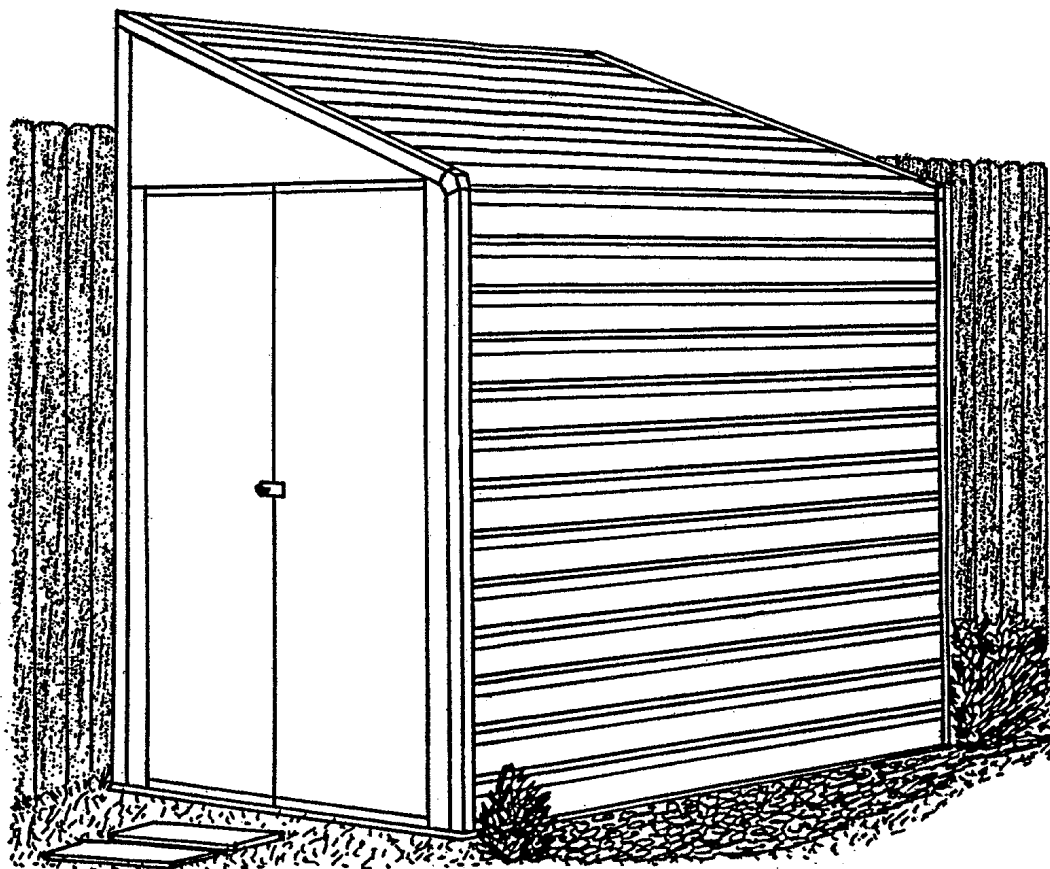


Manuel du propriétaire et instructions de montage

AL01-FR

Modèle No. YS410-B 697.68602-A YS410FB-A

YS410EU-B YS410Z-A



723130417

Aire de rangement: 3,5 m² 6,4 m³
38 ft² 227 ft³



ATTENTION: CERTAINES PIÈCES PRÉSENTENT DES ARÊTES VIVES. PROCÉDEZ AVEC SOIN EN MANIPULANT LES DIFFÉRENTES PIÈCES POUR ÉVITER UN ACCIDENT. POUR PLUS DE SÉCURITÉ, VEUILLEZ LIRE LES INFORMATIONS DE SÉCURITÉ CONTENUES DANS CE MANUEL AVANT DE COMMENCER LA CONSTRUCTION. PORTEZ DES GANTS EN MANIPULANT LES PIÈCES MÉTALLIQUES.

DIMENSIONS DE L'ABRI

* Les dimensions nominales en centimètres sont approximatives

*Taille approximative	Taille de l'assise	Dimensions extérieures (bord de toit à bord de toit)			Dimensions intérieures (mur à mur)		
		Largeur	Profondeur	Hauteur	Largeur	Profondeur	Hauteur
1,2 m x 2,9 m	128,3 cm x 296,5 cm	124,5 cm	294,6 cm	208,3 cm	121,3 cm	289,6 cm	206,4 cm
4' x 10'	50 1/2" x 116 3/4"	49"	116"	82"	47 3/4"	114"	81 1/4"

AVANT DE COMMENCER...

FB03

Manuel de l'utilisateur

Avant de commencer la construction de votre abri, renseignez-vous sur les réglementations locales en vigueur, notamment en matière de surface et d'implantation. Lisez attentivement le présent manuel. Des informations importantes et des conseils utiles rendront votre construction plus facile et plus plaisante.

Instructions de montage: Ce manuel d'instructions contient toutes les informations appropriées pour votre modèle d'abri. Lisez toutes les instructions avant de commencer et, durant le montage, suivez la séquence des étapes attentivement pour obtenir de bons résultats.

Fondation et ancrage : votre remise doit être solidement ancrée afin de prévenir les dommages causés par le vent. Il est également nécessaire de construire une fondation pour assurer que la remise est au niveau et d'équerre. Les matériaux nécessaires à l'ancrage et à la construction de la fondation ne sont pas inclus avec la remise. Nous recommandons l'utilisation combinée du Kit de cadre pour plancher Arrow et le Kit d'ancrage Arrow comme méthode efficace de fixer la remise au sol (disponibles par commande postale ou auprès d'un détaillant local); il est également possible de construire une base et un système d'ancrage personnalisés. Les directives d'assemblage fournissent de l'information au sujet de quelques méthodes utilisées couramment pour ancrer solidement une remise et la mettre au niveau.

Pièces et liste de pièces: Assurez-vous d'avoir toutes les pièces nécessaires pour votre abri.

•Tous les numéros de pièce se trouvent sur les pièces. Tous ces numéros (avant le -) doivent correspondre aux numéros apparaissant sur la liste de pièces.

•Si vous constatez qu'il vous manque une pièce, faites mention du numéro de modèle de votre abri et mettez-vous en contact avec:

Arrow Shed, LLC Customer Service Department
1101 North 4th Street Breese, Illinois 62230 USA

•Séparez le contenu de la boîte par numéros de pièce tout en examinant la liste de pièces. Les quelques premières étapes vous montrent la façon d'assembler des pièces connexes pour créer des sous-ensembles plus gros qui seront utilisés subséquemment.

•Familiarisez-vous avec le matériel de montage et les attaches pour faciliter l'utilisation durant la construction. Ils se trouvent dans la boîte. Il est à noter que des attaches supplémentaires ont été fournies pour votre commodité.

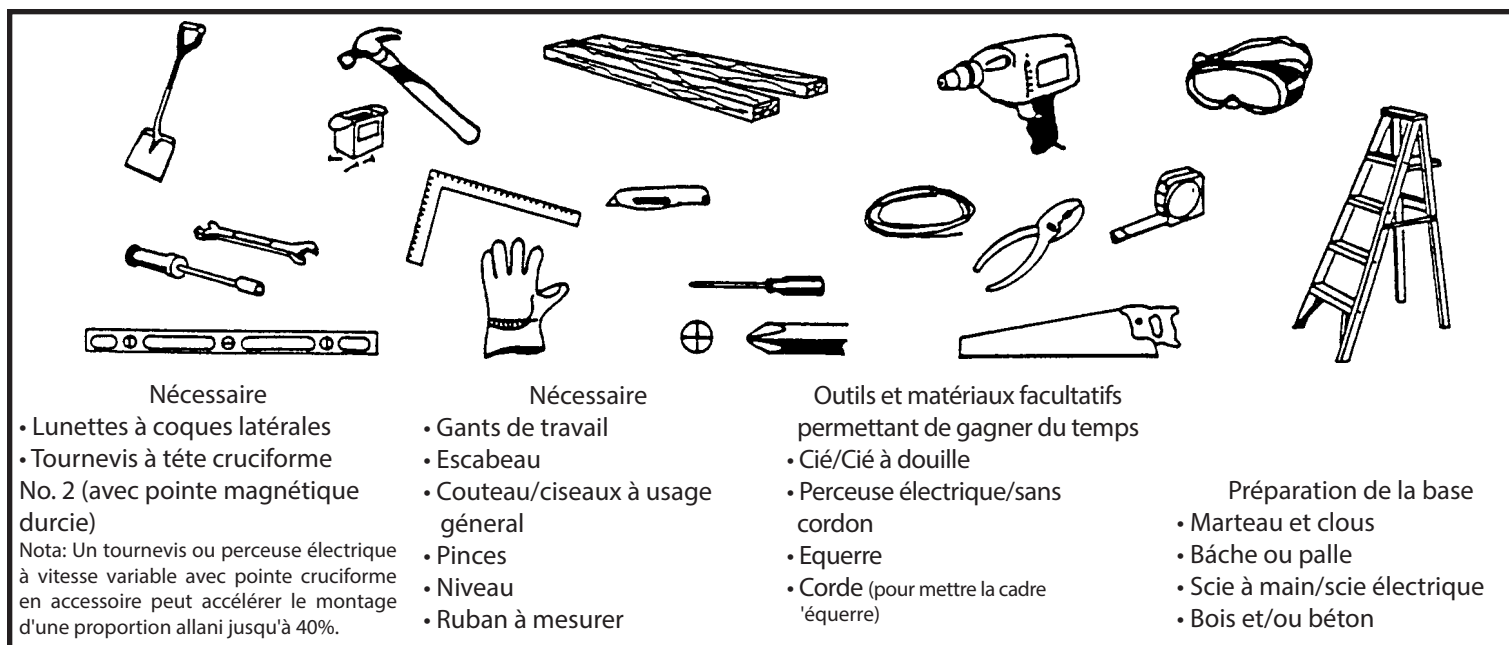
PLANIFIEZ....

FB04

Surveillez la température: Assurez-vous que la journée choisie pour l'installation de votre abri est sèche et calme. Ne tentez pas de monter votre abri par un jour de vent. Faites attention sur un sol trempé ou boueux.

Travail d'équipe: Dans la mesure du possible, il devrait y avoir au moins deux personnes travaillant au montage de votre abri. Une personne peut positionner les pièces ou les panneaux tandis que l'autre peut manier les attaches et les outils.

Outils et matériaux: Voici quelques outils et matériaux de base dont vous aurez besoin pour construire votre abri. Décidez de la méthode d'ancrage et du type de base que vous désirez utiliser pour former une liste complète des matériaux dont vous aurez besoin.



Sélection et préparation de votre emplacement: Vous devrez décider d'un emplacement pour votre abri avant le montage. Le meilleur emplacement est un endroit de niveau qui permette une bonne évacuation des eaux.

•Prévoyez suffisamment d'espace de travail pour positionner facilement les pièces durant le montage. Assurez-vous d'avoir suffisamment d'espace à l'entrée pour que les portes s'ouvrent entièrement, et suffisamment d'espace autour de l'abri pour fixer les vis de panneau depuis l'extérieur.

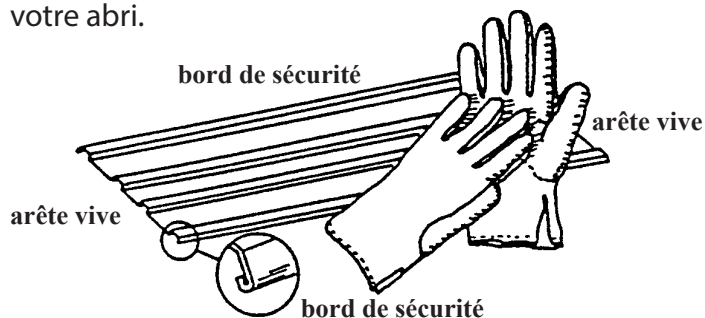
•Avant d'entreprendre les premières étapes d'assemblage de vos pièces, une assise doit être construite et un système d'ancrage doit être prêt à l'usage.

LA SECURITE D'ABORD...

FB05

Il est important de suivre des mesures de sécurité tout au long de la construction de votre abri.

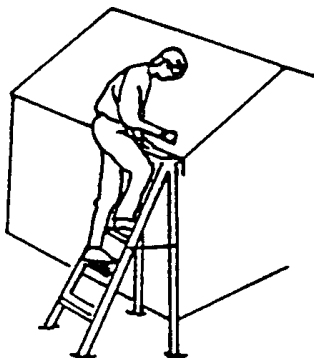
•Procédez avec soin en manipulant les différentes pièces de votre abri car certaines comportent des arêtes vives. Veuillez porter des gants de travail, des lunettes de protection et des manches longues en montant ou en procédant à des interventions d'entretien sur votre abri.



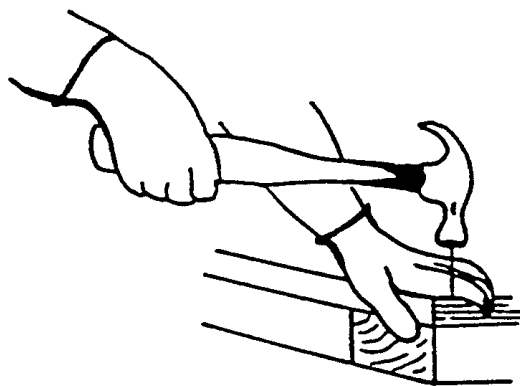
•Gardez les enfants et les animaux domestiques loin du lieu de travail pour éviter les distractions et les accidents qui peuvent se produire.



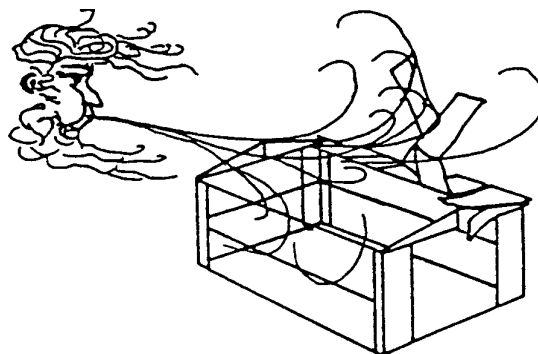
•Veuillez à ce que votre poids ne repose pas entièrement sur le toit de l'abri. Lorsque vous utilisez un escabeau, assurez-vous qu'il est entièrement ouvert et posé sur un sol plat avant de monter dans l'escabeau.



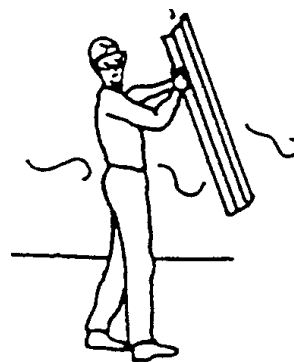
•Procédez soigneusement avec les outils utilisés dans le montage de cet abri. Familiarisez-vous avec le fonctionnement de tous les outils électriques.



•Ne tentez pas de monter l'abri s'il manque des pièces car tout abri laissé monté en partie peut être considérablement endommagé par des vents légers.



•Ne tentez pas de monter l'abri par un jour de vent parce que les grands panneaux faisant fonction de "voile" peuvent être fouettés par le vent, rendant ainsi la construction difficile et dangereuse.



SOINS ET ENTRETIEN...

FB06

Peinture: Pour obtenir un fini de longue durée, nettoyez et cirez périodiquement la surface extérieure. Retouchez les égratignures dès que vous les remarquez sur l'abri. Nettoyez immédiatement la surface à l'aide d'une brosse métallique; lavez et appliquez la peinture antirouille de retouche en vous conformant aux recommandations du fabricant de la peinture.

Toit: Gardez le toit libre de neige et de feuilles à l'aide d'un balai à manche long et poils doux. Des quantités importantes de neige sur le toit peuvent endommager l'abri rendant la présence à l'intérieur dangereuse. Dans un endroit où il y a de la neige, des kits de renforcement de toit pour la plupart des modèles Arrow, destinés à apporter une protection supplémentaire contre les accumulations importantes de neige, sont disponibles.

Portes: Maintenez toujours les rails de porte libres de saleté et autres débris les empêchant de glisser facilement. Lubrifiez le rail de porte chaque année à l'aide de cire pour les meubles ou de silicone en pulvérisateur. Gardez les portes fermées et verrouillées pour empêcher les dommages causés par le vent.

Attaches: Utilisez toutes les rondelles fournies pour protéger de l'infiltration des éléments et empêcher le métal d'être rayé par les vis. Vérifiez régulièrement votre abri pour repérer les vis, les boulons, les écrous, etc. lâches et les resserrer au besoin.

Humidité: Une feuille de plastique (écran à la vapeur d'eau) placée sous tout le plancher avec une bonne ventilation réduira la condensation.

Autres conseils...

- Faites disparaître à l'eau et au savon les numéros de pièce imprimés sur les panneaux enduits.
- Un produit de calfatage au silicone peut être employé pour les joints étanches à l'eau partout à l'abri.

Ne rangez pas de produits chimiques pour piscine dans votre abri. Les combustibles et les agents corrosifs doivent être rangés dans des récipients approuvés et étanches à l'air.

Conservez ce manuel du propriétaire et ces instructions de montage pour consultation future.

Base

GP07

La base de votre abri

OPTION 1: KIT DE CADRE POUR PLANCHER ARROW:

(Commande n° FB47410)

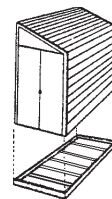
Avec ce kit très simple à utiliser, Arrow vous offre la meilleure solution possible pour l'assise de votre abri.

Vous n'aurez plus ainsi à ranger votre outillage à même le sol. Ce kit doit être utilisé avec l'un des articles suivants:

A. à soutenir un plancher de contreplaqué. B. à être remplie de sable. Nous recommandons l'utilisation combinée du

1. KIT DE CADRE POUR PLANCHER ARROW et 2. KIT D'ANCRAGE ARROW pour mieux fixer l'abri au sol.

Comptez environ 1 à 2 heures pour la mise en place.



OPTION 2: PLATE-FORME EN BOIS

Si vous décidez de construire vous-même la base, choisissez avec soin les matériaux dont vous aurez besoin.

Voici ceux que nous vous recommandons pour votre base :

- Des madriers de 38 mm x 89 mm (2" x 4") en bois traité
- 1220 mm x 2440 mm (4' x 8') de contreplaqué qualité extérieur de 15,5 mm d'épaisseur (5/8")
- Des clous galvanisés 10 et 4 penny
- Des blocs de béton (facultatifs)

La plate-forme doit être de niveau et plane (sans bosses, arêtes etc...) pour supporter efficacement l'abri. Vous pourrez vous procurer les matériaux dont vous aurez besoin chez votre marchand de matériaux de construction local.

Pour construire la base, suivez les instructions et les schémas ci-après.

Construisez le cadre (en utilisant les clous galvanisés 10 penny). Mesurez des espaces de 40,6 cm/61,0 cm (16"/24") pour assembler l'intérieur du cadre (voir schéma).

Fixez le contreplaqué sur le cadre (en utilisant les clous galvanisés 4 penny).

Comptez environ 6 à 7 heures pour cet assemblage.

OPTION 3: DALLE DE BETON

La dalle doit être d'au moins 10,2 cm (4") d'épaisseur.

Elle doit être de niveau et plane, pour supporter efficacement le cadre. Nous vous recommandons d'utiliser les matériaux suivants pour votre base:

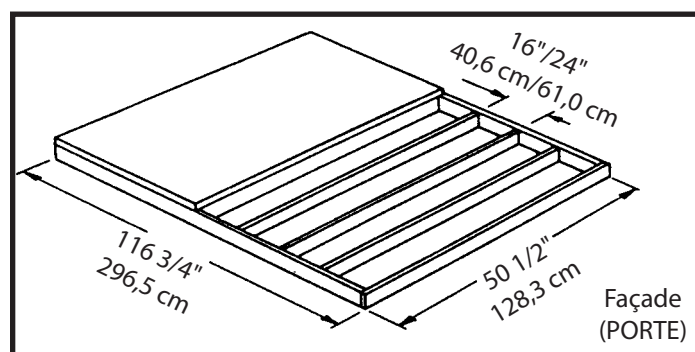
- Des planches de bois de 19 mm x 89 mm (1"x4") (elles seront retirées lorsque le béton aura pris)
- Du béton
- Une feuille de plastique de 0,15 mm d'épaisseur
- Pour obtenir un béton d'une qualité suffisante, nous vous recommandons de faire le mélange suivant:

1 part de ciment, • 3 parts de gravier de la grosseur d'un pois • 2,5 parts de sable lavé.

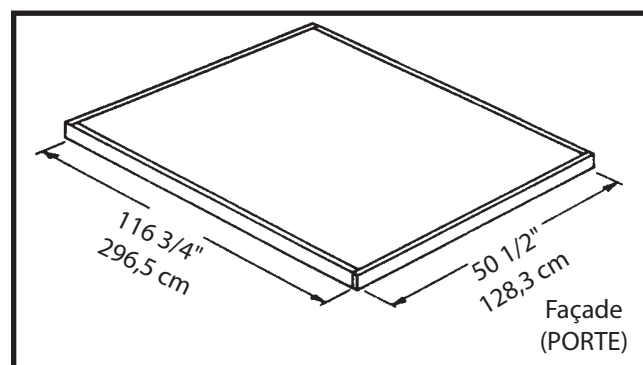
Préparation de l'emplacement et construction de la base

1. Creusez dans le sol un carré de 15,2 cm (6") de profondeur (enlevez l'herbe).
2. Remplissez-le de gravier sur 10,2 cm (4") et tassez bien.
3. Recouvrez le gravier avec la feuille de plastique de 0,15 mm d'épaisseur.
4. Construisez un cadre de bois au moyen des 4 planches de bois de 19 mm x 89 mm (1"x4")
5. Coulez le béton jusqu'à remplir la cavité et l'intérieur du cadre. Vous devez obtenir une épaisseur de 10,2 cm (4") de béton. Vérifiez soigneusement que la surface est de niveau.

La construction demande 3 à 5 heures, et la prise du béton une semaine.



Note : La plate-forme ou la dalle dépassera de 1,4 cm (9/16") le cadre de plancher sur les quatre côtés. Pour une plate-forme en bois, scellez ce surplomb de 1,4 cm (9/16") avec du ciment pour toiture (non fourni). Pour une dalle en béton, biseautez ce surplomb de 1,4 cm (9/16") quand vous coulez le béton. Vous assurerez ainsi un bon écoulement des eaux.



Note : Dimensions de la dalle finie, après retrait du cadre en planches.

Ancrage

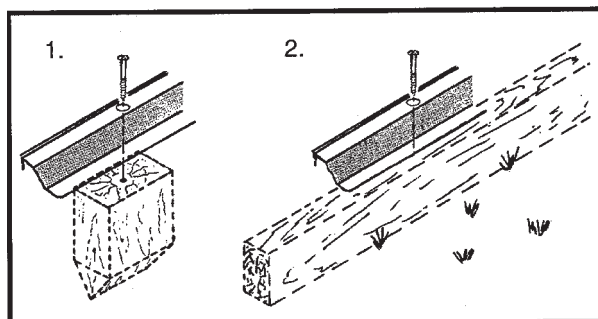
G008

Ancrage de l'abri

Il est important d'ancrer le bâti du sol après avoir érigé l'abri. Voici quelques suggestions d'ancrage.

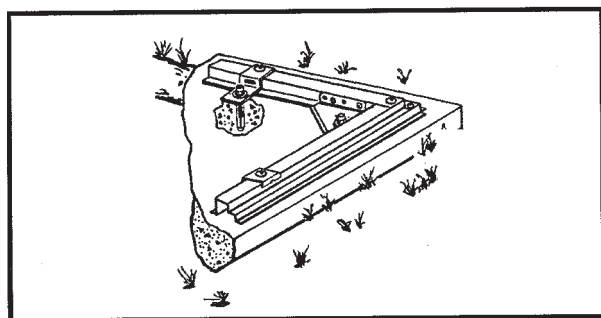
Kit d'ancrage dans du bois ou dans un poteau:

Utilisez des vis à bois de 6 mm (1/4") de diamètre.
Le bâti a des trous de 6 mm (1/4") de diamètre pour permettre un ancrage correct.



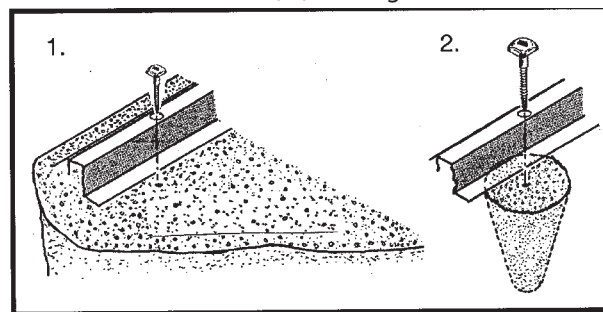
Kit d'ancrage Arrow : (modèle n° AK100)

Recommandé pour utilisation avec une base en béton.
Contient: des goussets, des agrafes de périmètre, la quincaillerie, une mèche à maçonnerie de 1/4" et les instructions d'installation.



Ancrage dans du béton :

1. Pour une dalle en béton, une embase ou des parpaings, utiliser des vis à tôle de 6 mm (1/4") de diamètre et de 51 mm (2") de long environ.
2. Pour ancrer les montants dans le béton coulé après l'érection de l'abri, utiliser des vis de 6 mm (1/4") de diamètre et de 152 mm (6") de long environ.



FERRURES DE MONTAGE

AL09-FR



65103
#8-32 Ecrou
hexagonal (66)



65941
#6-32 Ecrou
hexagonal (23)
(vis comprises)



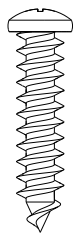
65923
#8-32x3/8" (10 mm)
Boulon (66)



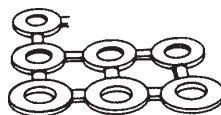
65004
#8Ax5/16" (8 mm)
Vis (317)



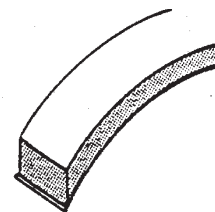
66714
#6-32x7/16" (11 mm)
Boulon tete plate (23)
(vis comprises)



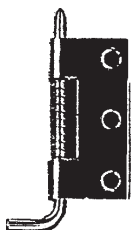
66692
#10ABx1" (25 mm)
Screw (2)
(vis comprises)



66646
Rondelles (278)
(8/40)



66022
Ruban mousse grise (1)



66684
Loquet ressort (2)



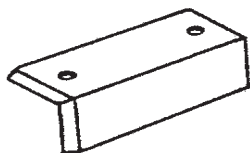
66462
Morillon (1)



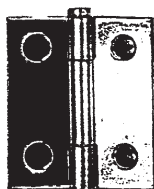
66016
Couvre-fasce (2)
(1 droit, 1 gauche)



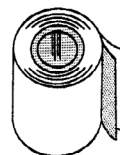
66463
Gache a pivot (1)



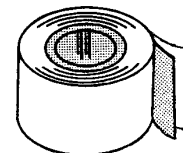
66057
Couvre-garniture (1)



66604
Charnière (4)



67293
Ruban métallique (1)



67545
Ruban métallique (1)

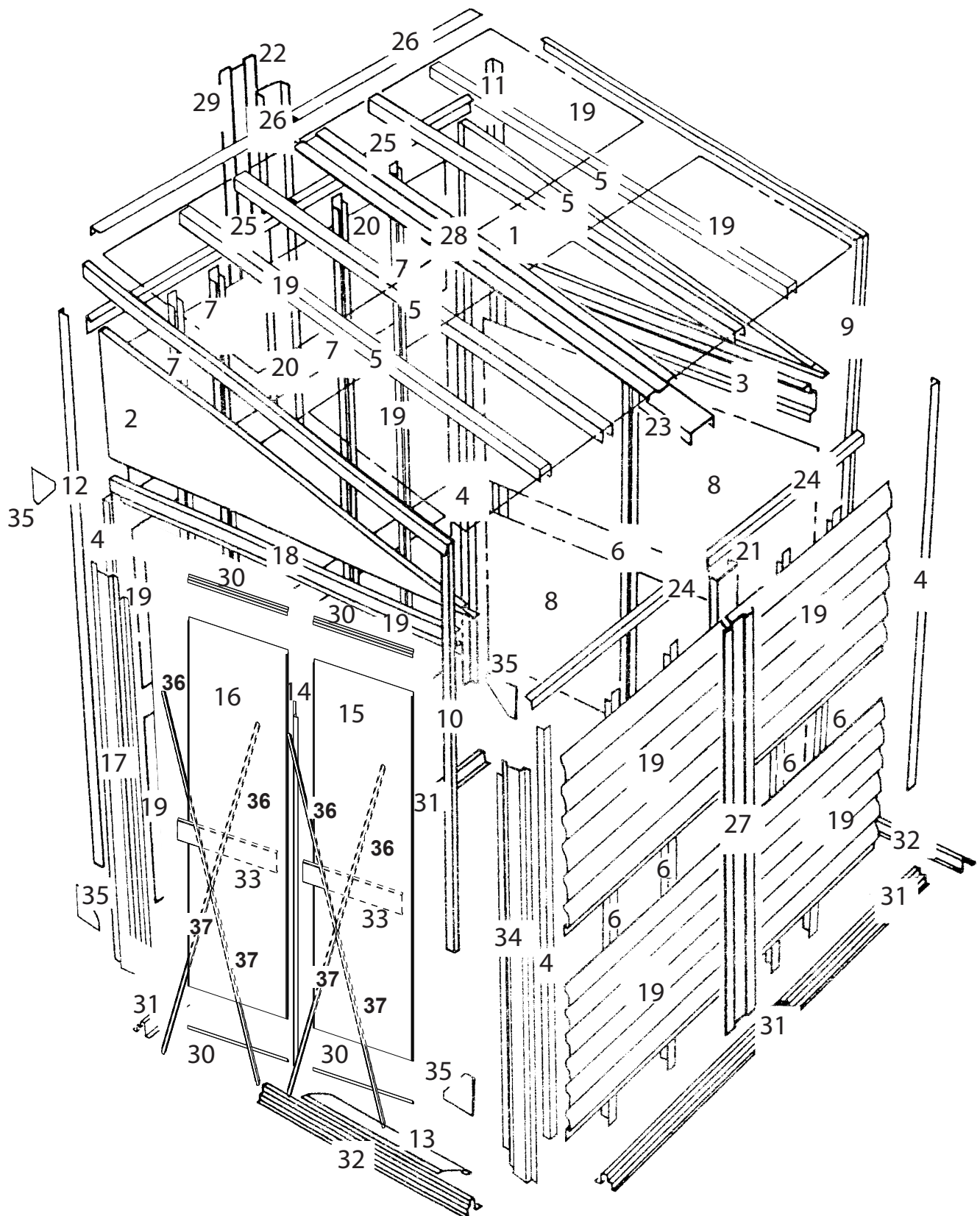
Liste de pièces

AL10-FR

No. de code de montage	Numéro de pièce	Description de la pièce	Quantité	Liste de contrôle
1	8060	Pignon droit	1	
2	8061	Pignon gauche	1	
3	8062	Linteau arrière	1	
4	9793	Poteau d'angle	4	
5	8066	Cadre de toit	4	
6	8067	Montant latéral court	5	
7	8068	Montant latéral long	4	
8	8075	Panneau de revêtement arrière - 6 lattes	2	
9	8076	Garniture de toit côté droit	1	
10	8077	Garniture de toit côté gauche	1	
11	8078	Garniture de mur côté droit	1	
12	8079	Garniture de mur côté gauche	1	
13	9796	Pente (plan incliné de seuil)	1	
14	9792	Arrêt de porte	1	
15	9788	Porte droite	1	
16	9787	Porte gauche	1	
17	9789	Chambranle de porte gauche	1	
18	9791	Linteau de façade	1	
19	8431	Panneau de revêtement latéral- 6 lattes	12	
20	8432	Panneau de revêtement supérieur - 5 lattes	2	
21	8433	Montant latéral court	1	
22	8434	Montant latéral long	1	
23	8435	Cadre de toit	1	
24	8437	Cadre de gouttière latéral	2	
25	8438	Cadre latéral du toit	2	
26	8439	Garniture de bord (panne faîtière)	2	
27	8440	Garniture du revêtement inférieur	1	
28	8441	Garniture du revêtement supérieur	1	
29	8442	Garniture du revêtement arrière	1	
30	9794	Cadre de porte horizontal	4	
31	8976	Cadre plancher latéral	4	
32	9795	Cadre plancher	2	
33	11057	Renfort de verrou de porte	2	
34	9790	Chambranle de porte droit	1	
35	6481	Cornière de jonction	4	
36	11058	Renfort diagonal de porte	4	
37	11059	Renfort diagonal de porte	4	

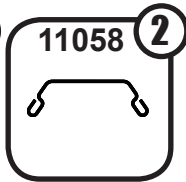
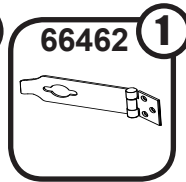
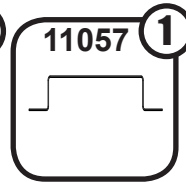
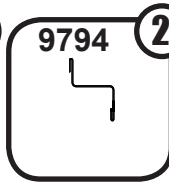
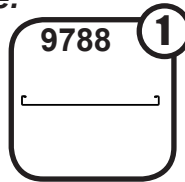
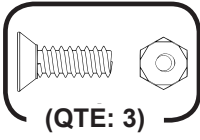
Montage par numéro de code

AL11-FR

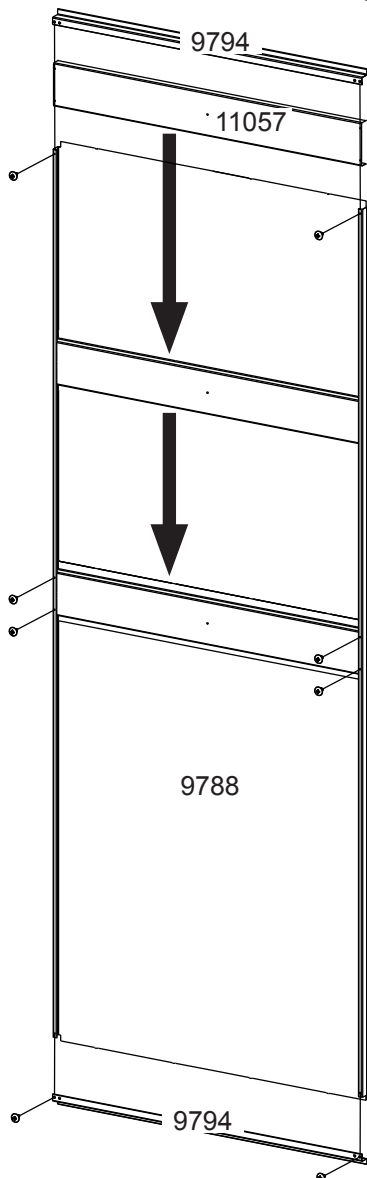
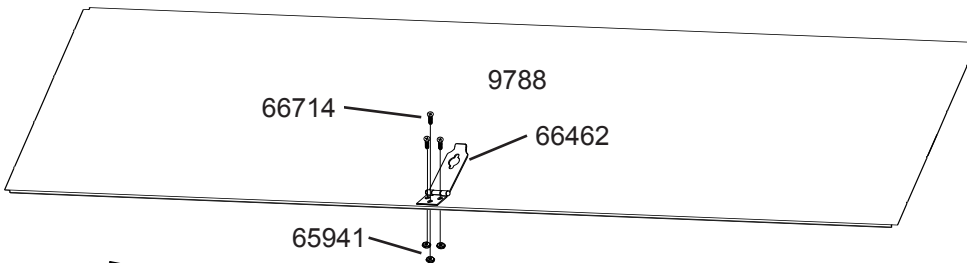
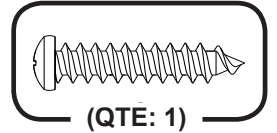
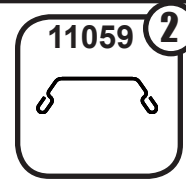


Étape 1 : Assemblage de la porte droite

Nécessaire pour cette page:

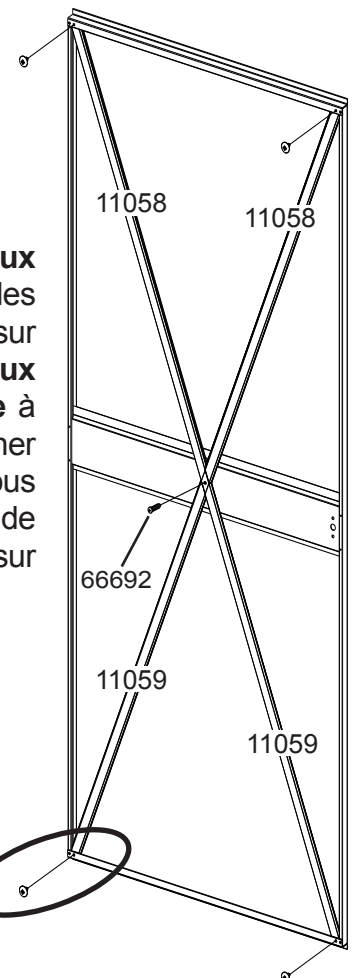
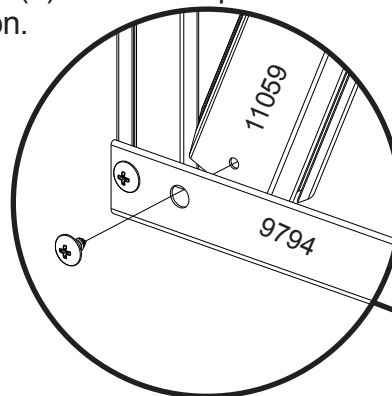


- 1** Attacher le MORAILLON sur le DEVANT de la PORTE DROITE à l'aide de trois (3) boulons et écrous.



- 2** Commencer l'assemblage en glissant le **renfort de poignée de porte** dans le milieu de la porte et en l'attachant avec quatre (4) vis. Attacher ensuite les **renforts horizontaux de porte** de chaque côté de la porte à l'aide de deux (2) vis sur chaque renfort.

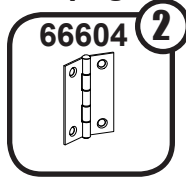
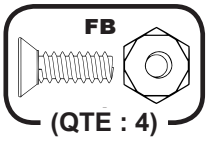
- 3** Placer les extrémités des **renforts diagonaux de porte** avec les petits trous sous les **renforts horizontaux de porte** comme sur l'illustration. Fixer tous les **renforts diagonaux de porte** au **renfort de poignée de porte** à l'aide d'une (1) vis autotaraudeuse. Attacher tous les **renforts diagonaux de porte** sous les **renforts horizontaux de porte** à l'aide de quatre (4) vis à chaque coin comme sur l'illustration.



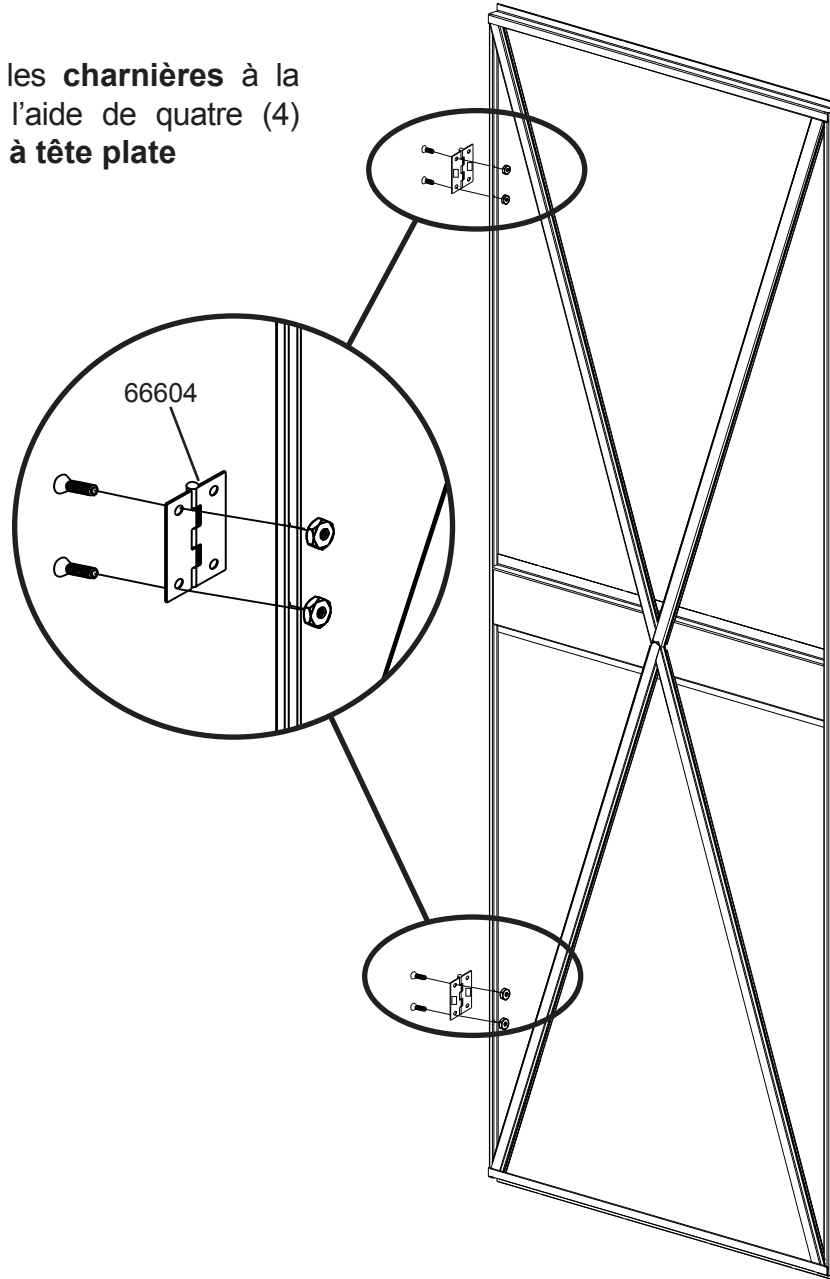
NOTA Les renforts diagonaux de porte s'attachent depuis l'arrière du renfort horizontal de porte.

Étape 1 : Suite

Nécessaire pour cette page :

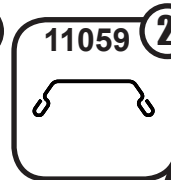
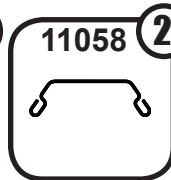
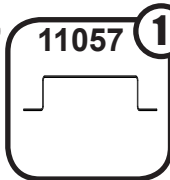
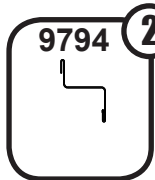
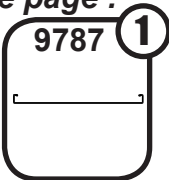
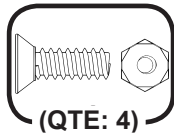


- ④ Attacher les **charnières** à la **porte** à l'aide de quatre (4) **boulons à tête plate**

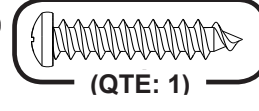
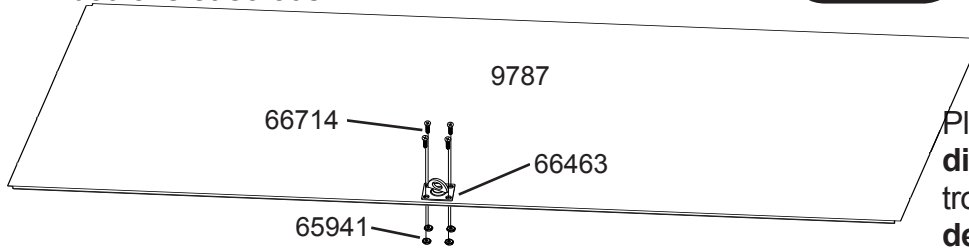


Étape 2 : Ensemble de porte

Nécessaire pour cette page :



1 Attacher l'AGRAFE PIVOTANTE sur le DEVANT de la PORTE GAUCHE à l'aide de quatre (4) boulons et écrous.

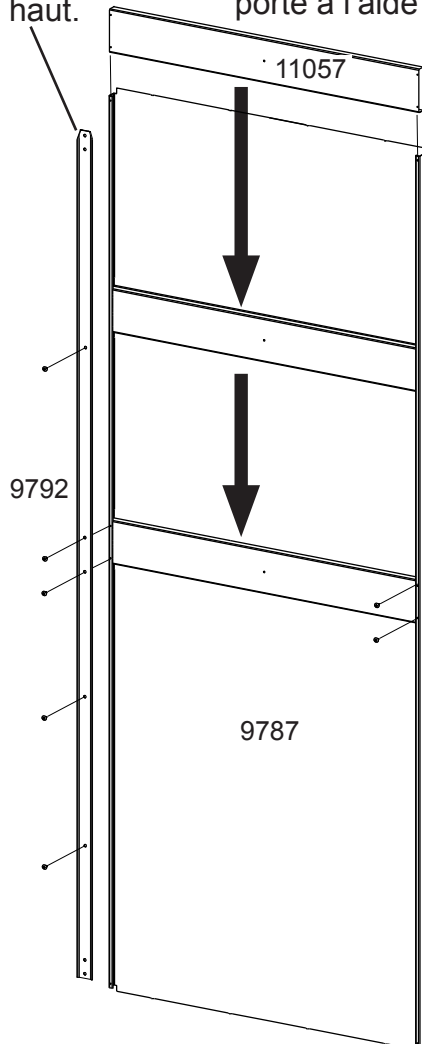


Placer les croisillons de porte horizontale à chaque extrémité de la porte.

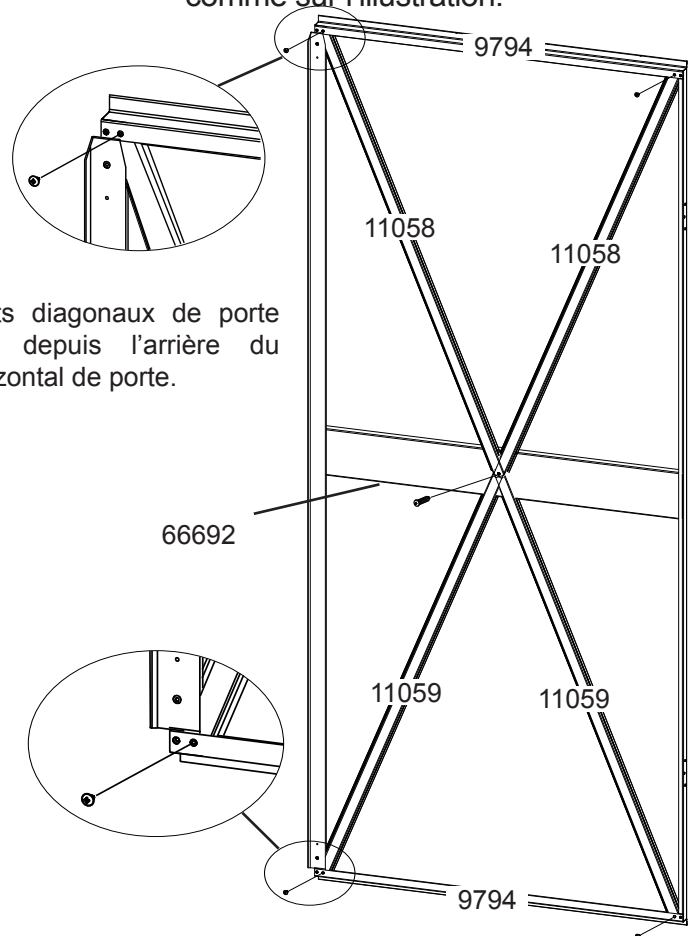
Placer les extrémités des renforts diagonaux de porte avec les petits trous sous les renforts horizontaux de porte comme sur l'illustration. Fixer tous les renforts diagonaux de porte au renfort de poignée de porte à l'aide d'une (1) vis autotaraudeuse. Attacher tous les renforts diagonaux de porte sous les renforts horizontaux de porte à l'aide de quatre (4) vis à chaque coin comme sur l'illustration.

2 Faire glisser le renfort de verrou de porte dans le milieu de la porte. Attacher le renfort de verrou de porte et l'arrêt de porte à l'aide de sept (7) vis.

Embout conique vers le haut.



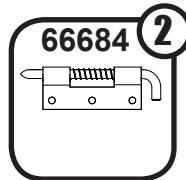
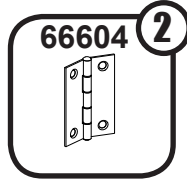
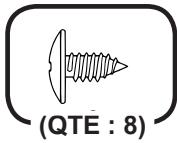
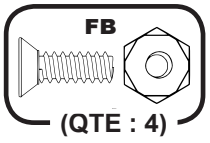
3



NOTA Les renforts diagonaux de porte s'attachent depuis l'arrière du renfort horizontal de porte.

Étape 2 : Suite

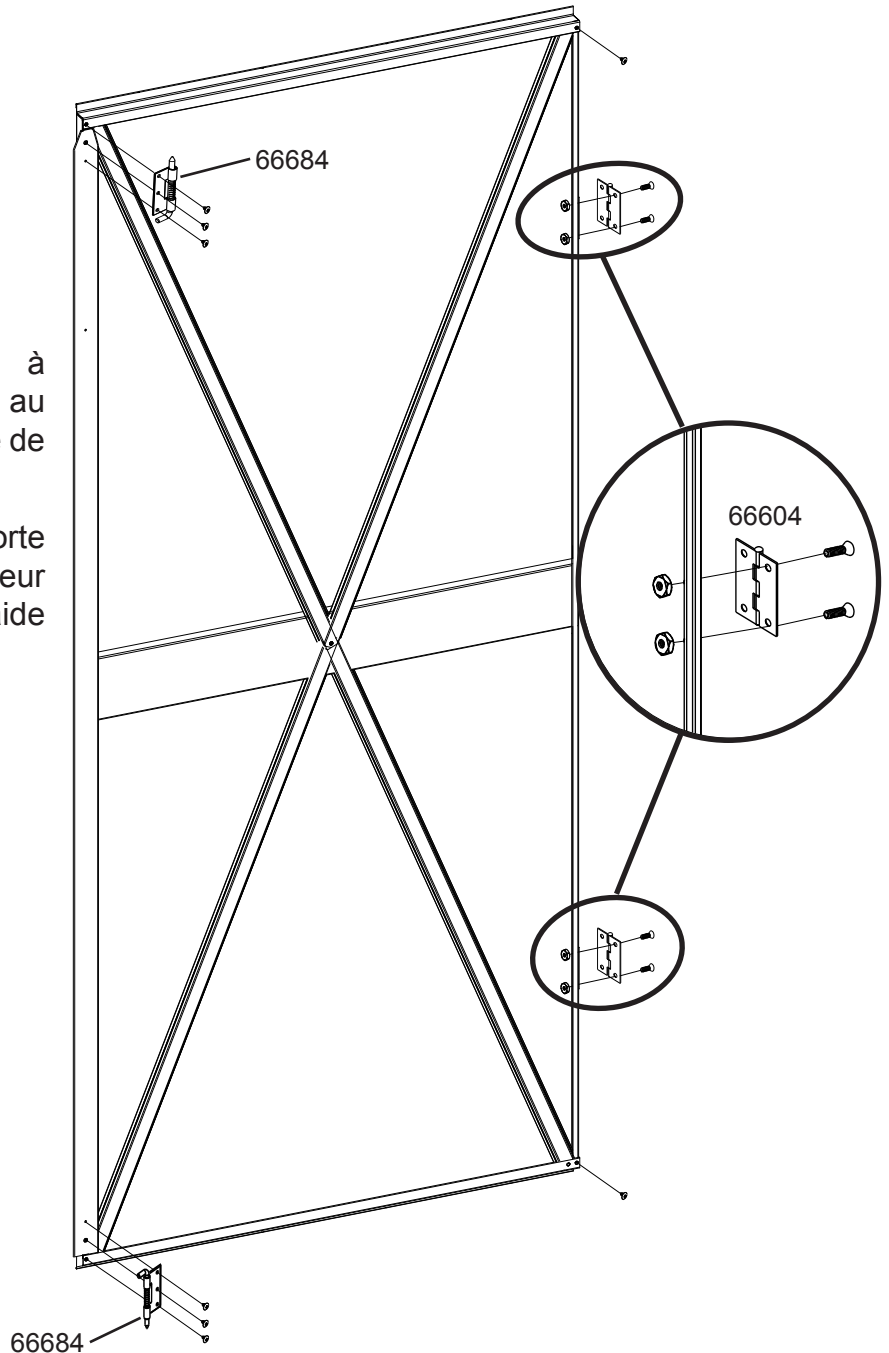
Nécessaire pour cette page :



- 4** Attacher les **charnières** à la **porte** à l'aide de quatre (4) **boulons à tête plate**

- 5** Attacher les deux verrous à ressort supérieur et inférieur au côté gauche de la porte à l'aide de six (6) vis.

- 6** Attacher les deux renforts de porte horizontaux supérieur et inférieur sur la droite de la porte à l'aide d'une (1) vis dans chaque.



Etape 3

AL16-FR

Pièces Nécessaires Pour Cadre Plancher

9796 Pente (plan incliné de seuil) (1)

9795 Cadre plancher (2)

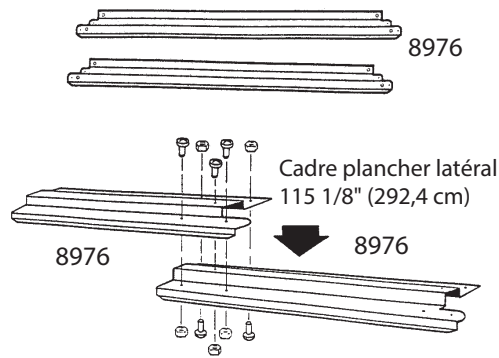
8976 Cadre plancher latéral (4)

1 Faites se chevaucher les cadres plancher latéraux comme indiqué sur la figure. La position des deux cadres l'un par rapport à l'autre est correcte lorsque les trous qui y sont percés se superposent parfaitement. Reportez-vous aux schémas ci-dessous pour évaluer le chevauchement précis des cadres plancher latéraux. Fixez les cadres au moyen de cinq boulons et de cinq écrous pour chaque paire de cadres, en se reportant au schéma.

2 Centrez la pente (plan incliné de seuil) sur le devant du cadre plancher. Notez que la porte peut être installée d'un côté ou de l'autre. Fixez les cadres ensemble par quatre vis.

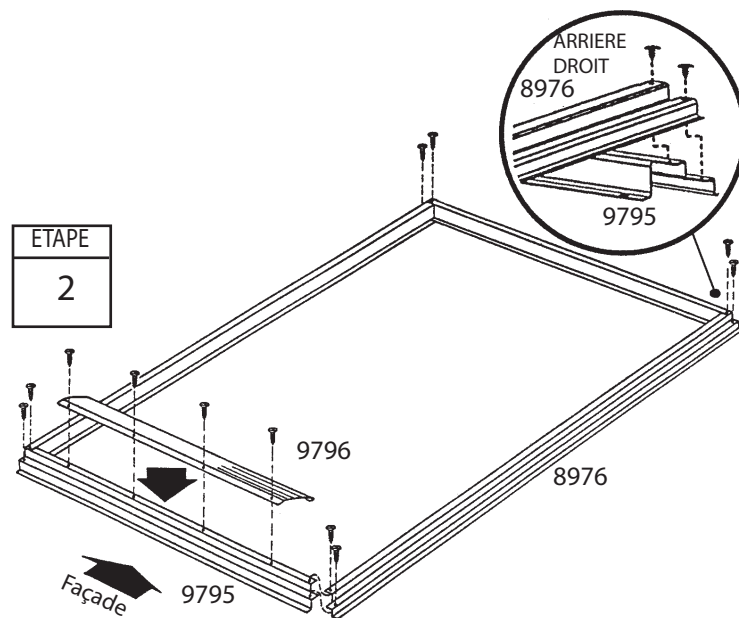
3 Assemblez les quatre coins du cadre plancher par deux vis à chaque coin, comme indiqué sur le schéma.

4 Mesurez le cadre plancher diagonalement. Si les mesures diagonales sont égales, le cadre plancher est d'équerre.



ETAPE

1



ETAPE

2

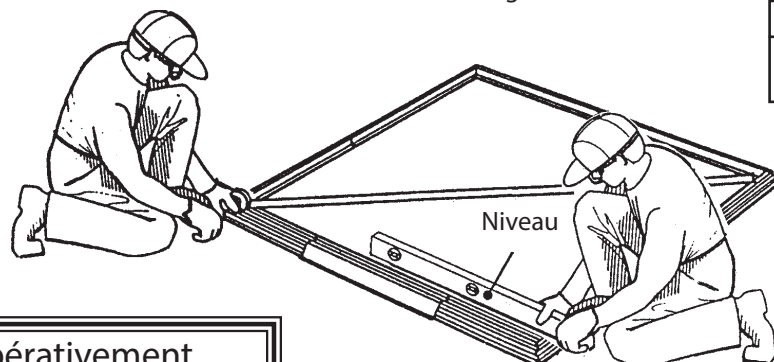
ETAPE

3

NOTA

Si votre abri possède une assise en bois ou en béton, n'y fixez pas les cadres de plancher à ce stade de la construction. Vous effectuerez cette opération lorsque l'abri sera monté.

Le cadre plancher est d'équerre lorsque les mesures diagonales sont égales



ETAPE

4

Le cadre de plancher doit impérativement être d'équerre et de niveau, faute de quoi les trous ne seront pas alignés.

Etape 4

AL17-FR

Pièces Nécessaires Pour Poteaux d'Angles/Panneau de Revêtement Arrière

9793 Poteaux d'angle (2)
8075 Panneau de revêtement
arrière (1)

REMARQUE

La suite de l'assemblage de la construction demande plusieurs heures et nécessite la présence de plus d'une personne. N'allez pas plus loin si vous n'avez pas assez de temps pour finir l'assemblage aujourd'hui. Une construction assemblée en partie peut être gravement endommagée par des vents légers.

1 Fixez deux poteaux d'angle aux coins arrière du cadre plancher à l'aide de quatre vis.

2 Placez un panneau de revêtement arrière, en commençant par le cadre arrière, entre les poteaux d'angle, et fixez-le par six vis.

Mettez toujours des rondelles sous les têtes des vis comme indiqué.

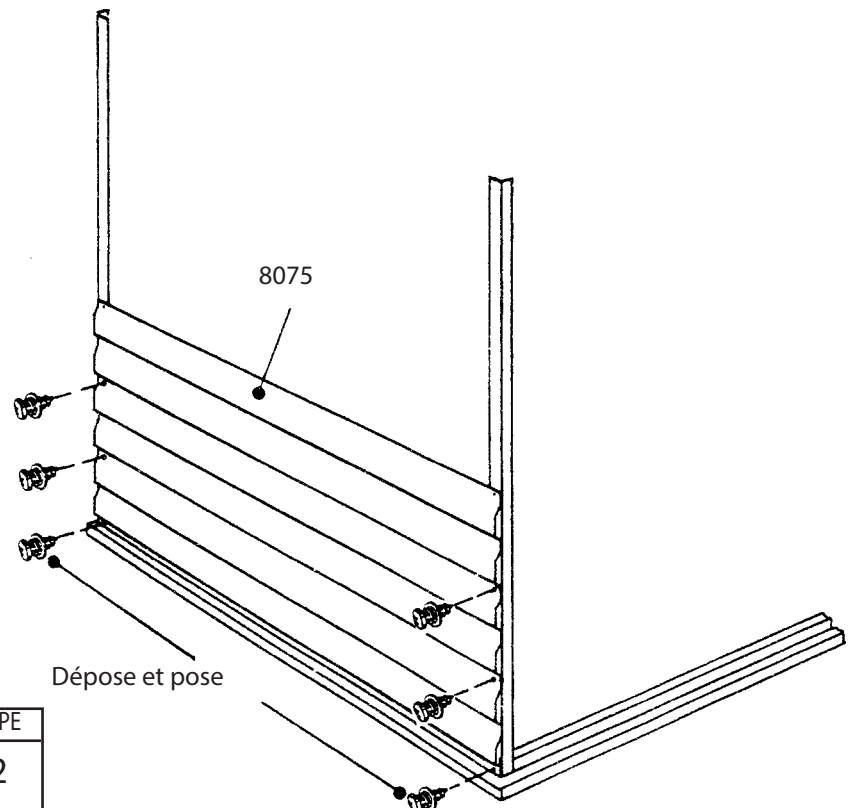
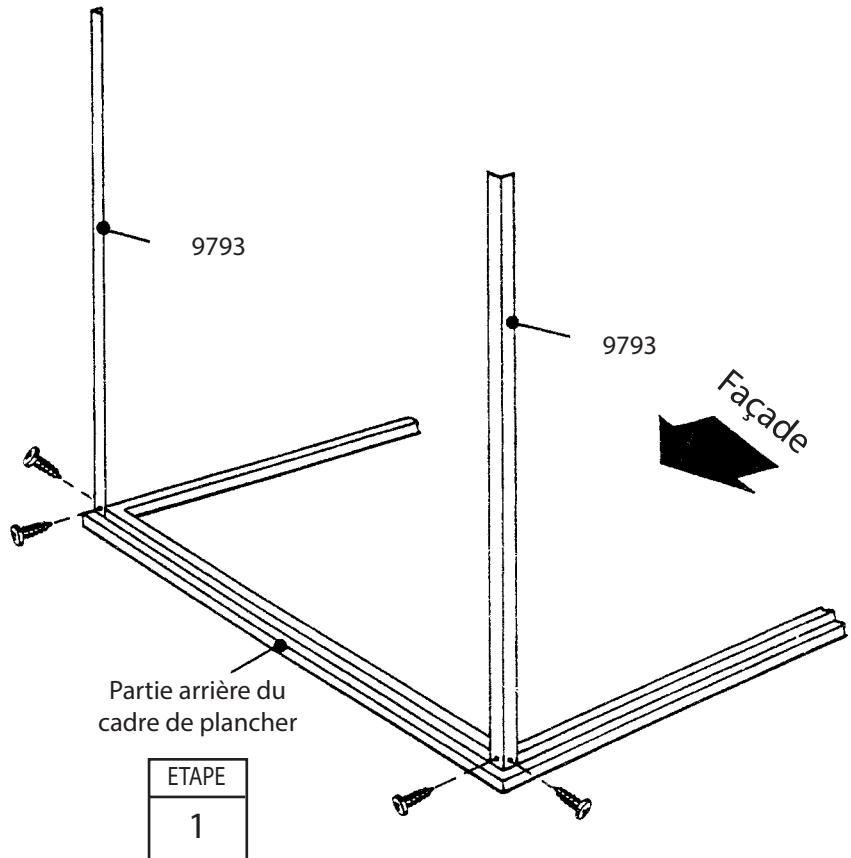


CORRECT



INCORRECT

Chaque panneau de revêtement a un bord nervuré et un bord plat. Le bord nervuré recouvre toujours le bord plat. Mettez toujours le bord plat vers le haut. Ne le vissez pas à ce stade de l'assemblage.



Etape 5

AL18-FR

● Pièces Nécessaires Pour ● l'Assemblage des Poteaux d'Angle et des Panneaux de Revêtement Latéraux

- 6481 Cornière de jonction (4)
- 9793 Poteau d'angle (2)
- 8433 Montant latéral (1)
- 8434 Montant latéral (1)
- 8431 Panneau de revêtement latéral (4)

1 Fixez une **cornière de jonction** à chaque extrémité des deux **poteaux d'angle** à l'aide d'une seule vis.

2 Fixez un **poteau d'angle** ainsi préparé au coin avant du cadre plancher que vous venez de préparer, par deux vis. Fixez légèrement l'extrémité de l'attache d'un **montant latéral** au cadre plancher latéral à l'aide de deux vis.

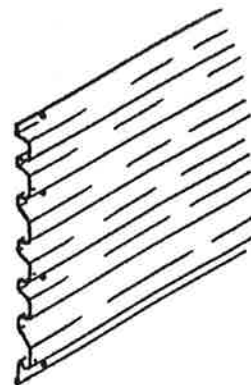
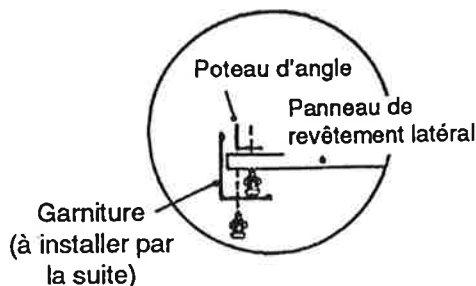
Attention ! Après avoir mis en place un **poteau d'angle** et un **montant latéral**, placez un **panneau de revêtement latéral** entre eux et fixez-le à l'aide des attaches indiquées. Répétez l'opération pour l'arrière de l'abri. Ne fixez pas le rebord plat à ce stade du montage.

IMPORTANT

Utilisez toujours la deuxième série de trous à partir de l'extrémité du panneau de revêtement latéral lorsque vous le fixez au poteau d'angle.

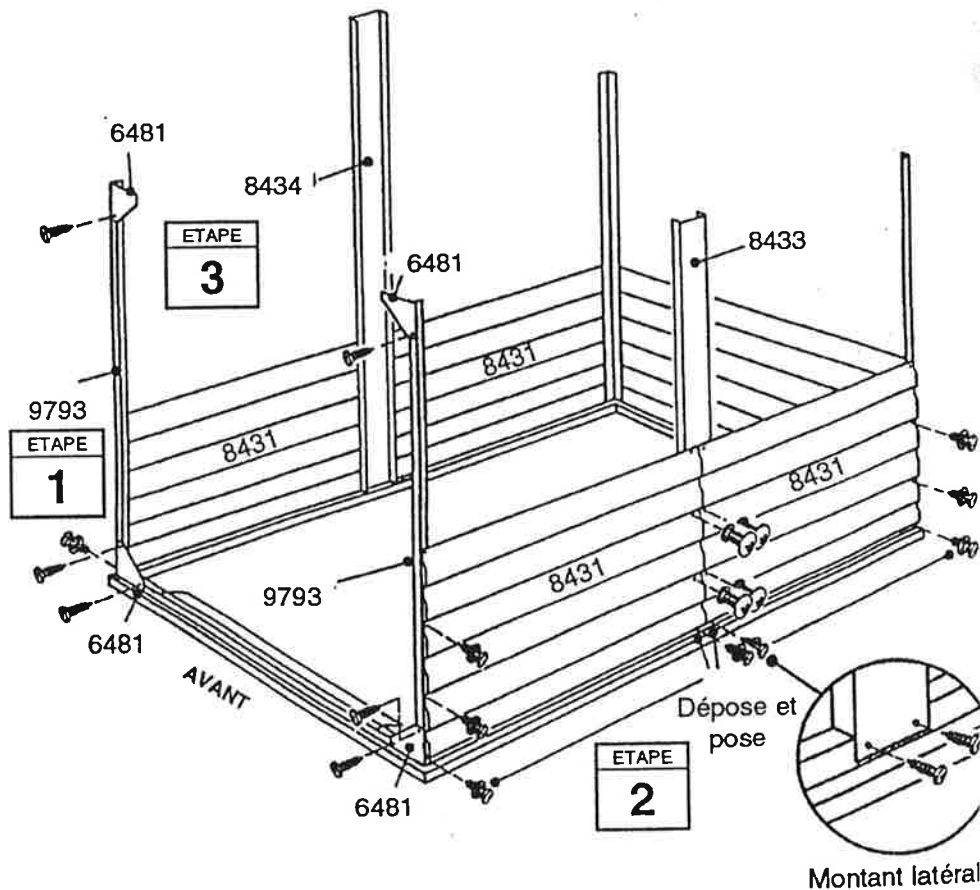
3 Procédez de la même manière pour fixer l'autre poteau d'angle, le **montant latéral** et les deux panneaux de revêtement latéraux.

VUE DE DESSUS



NOTE

Pour une installation de porte à gauche, fixez les montants latéraux comme indiqué sur la figure.
Pour une installation de porte à droite, inversez l'emplacement des montants latéraux.



Etape 6

AL19-FR

● Pièces Nécessaires Pour ● l'Assemblage des Linteaux, des Cadres et des Chambranles

- 9791 Linteau de façade (1)
- 8437 Cadre de gouttière latéral (1)
- 8062 Linteau arrière (1)
- 9789 Chambranle de porte gauche (1)
- 9790 Chambranle de porte droit (1)

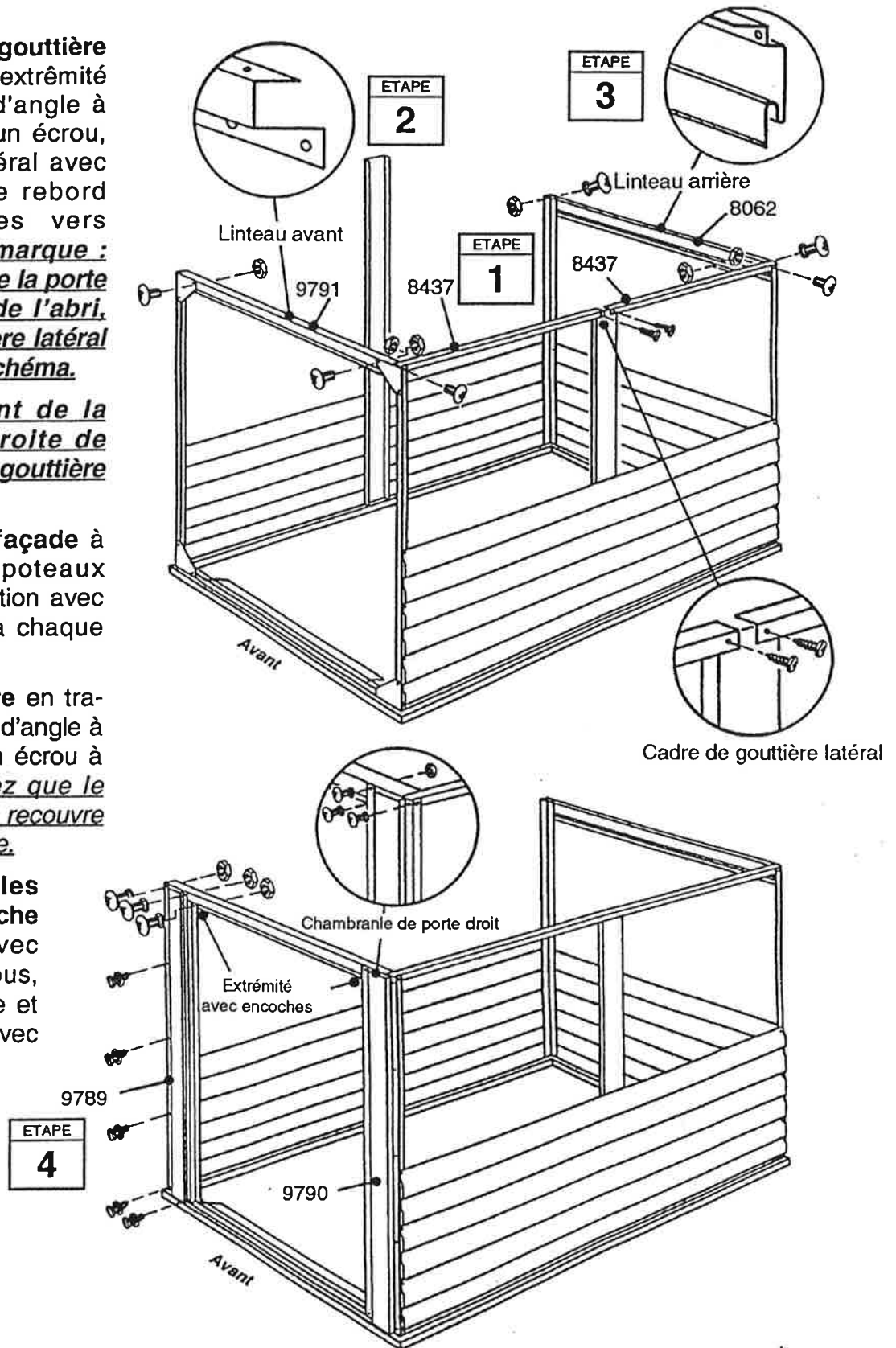
1 Fixez les cadres de gouttière latéraux à l'arrière de l'extrémité supérieure du poteau d'angle à l'aide d'un boulon et d'un écrou, puis sur le montant latéral avec une vis, en plaçant le rebord supérieur des cadres vers l'intérieur de l'abri. **Remarque :** pour un emplacement de la porte à l'extrémité gauche de l'abri, fixez le cadre de gouttière latéral comme indiqué sur le schéma.

Pour un emplacement de la porte à l'extrémité droite de l'abri, fixez le cadre de gouttière de l'autre côté.

2 Fixez le linteau de façade à l'arrière du haut des poteaux d'angle/comières de jonction avec un boulon et un écrou à chaque extrémité.

3 Fixez le linteau arrière en travers du haut des poteaux d'angle à l'aide d'un boulon et d'un écrou à chaque extrémité. Notez que le cadre de gouttière latéral recouvre les linteaux avant et arrière.

4 Fixez les chambranles des portes droite et gauche au linteau de façade avec des boulons et des écrous, puis, aux poteaux d'angle et au cadre plancher avant avec des vis.



Etape 7

AL20-FR

● Pièces Nécessaires Pour ● Revêtements Latéraux/ Arrière

- 8431 Panneau de revêtement latéral (4)
- 8075 Panneau de revêtement arrière (1)
- 8067 Montant latéral court (5)
- 8068 Montant latéral long (4)

1 Mettez en place le **panneau de revêtement latéral** (6 lattes) entre poteaux d'angle et montant latéral, en plaçant le bord plat vers le haut, l'autre bord reposant sur le premier panneau latéral. Reportez-vous à la figure. Suivez toujours cette procédure. Fixez le panneau de revêtement aux poteaux d'angle à l'aide de vis et au montant latéral à l'aide de boulons et d'écrous. Ne vissez pas encore le bord plat. Procédez de même pour le côté opposé. Utilisez toujours des rondelles comme indiqué.

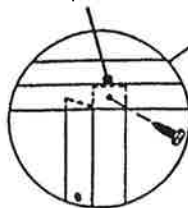
2 Assemblez de même le **panneau de revêtement arrière**. Vissez le revêtement arrière au linteau arrière pour terminer l'assemblage de l'arrière de l'abri.

3 Placez quatre **montants latéraux courts** entre les poteaux d'angle, en les positionnant à l'arrière des cadres de gouttière latéraux et fixez-en la patte avec une vis. Posez la patte inférieure du montant entre le panneau latéral et le cadre plancher ; fixez avec une vis. Fixez les panneaux latéraux comme indiqué sur la figure.

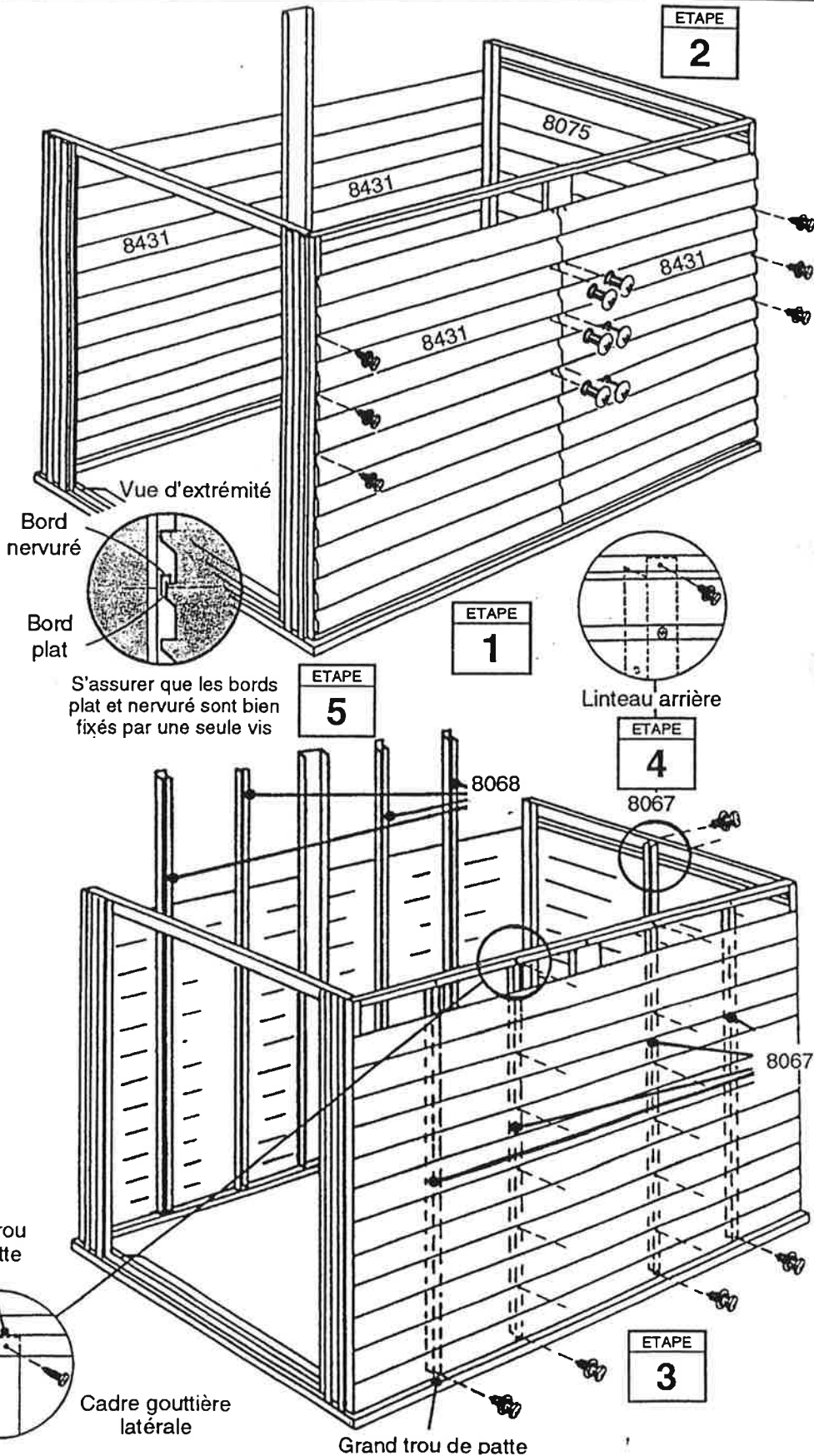
4 Fixez, de la même manière, un **montant latéral** à la partie arrière de l'abri entre les poteaux d'angle. Fixez la patte supérieure derrière le linteau arrière.

5 Placez quatre **montants latéraux longs** sur le côté gauche de l'abri et procédez de la même manière que ci-dessus, en utilisant des vis.

Petit trou de patte



Cadre gouttière latérale



Etape 8

AL21-FR

● Pièces Nécessaires Pour ● Pignon/Cadre Pointu Lateral/Cadre de Toit

- 8061 Pignon gauche (1)
- 8060 Pignon droit (1)
- 8438 Cadre pointu latéral (2)
- 8066 Cadre de toit (4)
- 8435 Cadre de toit (1)

NOTA

Les pignons sont tassés dans l'emballage et on peut se confondre. Séparez-les attentivement avant de continuer.

1 Levez et fixez un **pignon gauche** sur le dessus du linteau supérieur, avec sa plus courte patte au dessous du cadre de la gouttière latérale dans le coin, avec des vis.

Répétez l'étape 1 avec le **pignon droit** pour le côté opposé de l'abri.

2 Fixez les **cadres latéraux du toit** à l'intérieur des coins supérieurs des pignons à l'aide de deux vis, la patte supérieure la plus courte dirigée vers l'intérieur de l'abri. Fixez les extrémités opposées au montant latéral et au plus bas trou, par un boulon et un écrou. Fixez la patte supérieure des montants latéraux au plus bas trou du cadre latéral de toit par des vis.

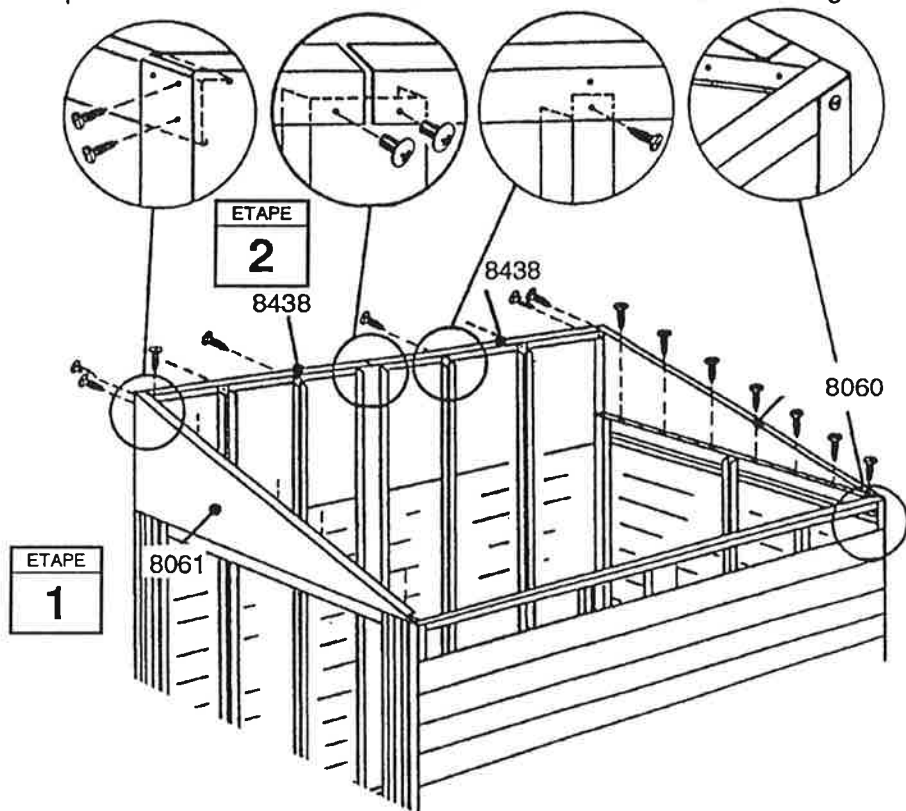
3 Posez les **cadres de toit** en dessous du cadre pointu et des cadres des gouttières. Assurez-vous que la fin du cadre avec l'espace le plus court entre le ler et le 2ème trou soit placé dans le cadre inférieur de la gouttière latérale, fixez avec des vis.

4 Installez de la même manière que ci-dessus le **cadre de toit** au milieu de l'abri et fixez-le à l'aide de quatre boulons et de quatre écrous.

Position du cadre pointu latéral

Cadre pointu latéral fixé au trou inférieur

Le pignon va en dessous du cadre de la gouttière

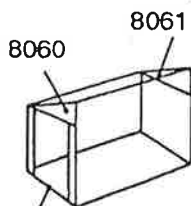
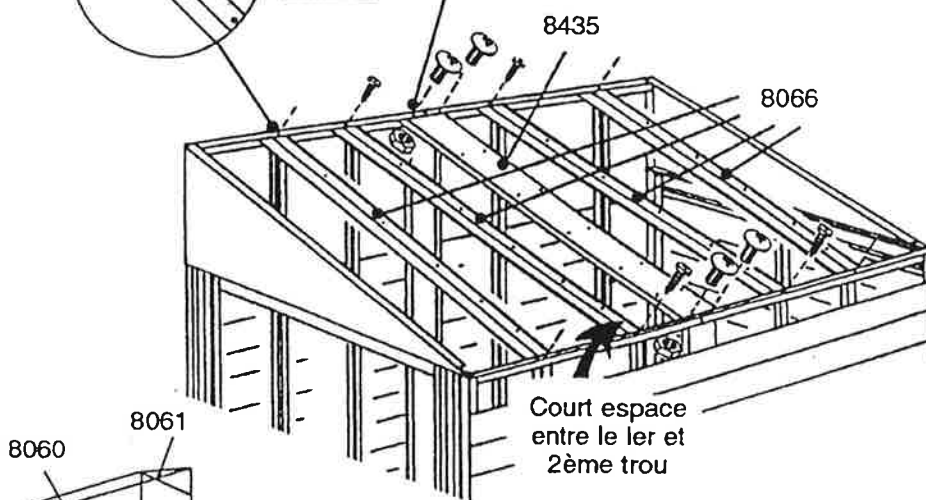


ETAPE
1

Fixez le trou inférieur du cadre pointu latéral



ETAPE
4



Porte montée à l'extrémité droite de l'abri

Etape 9

AL22-FR

Pièces Nécessaires Pour Panneau Latéral/Ruban de Mousse

8431 Panneau latéral (4)

Il est plus facile d'installer le panneau latéral à l'aide d'un escabeau.

REMARQUE

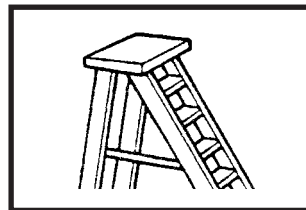
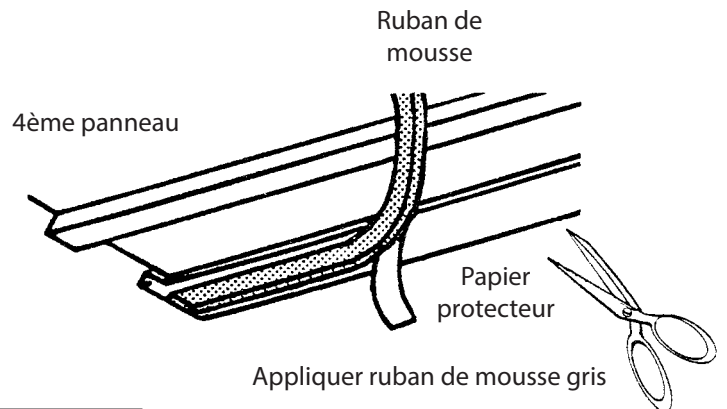
Mesurez de nouveau l'abri diagonalement et faites les ajustements pour qu'il soit d'équerre. Ceci facilitera la mise en place des panneaux latéraux et

1 Après avoir fixé le 3ème panneau latéral au 2ème, retournez-le sur le toit et fixez-le comme avant.

2 Appliquez le ruban de mousse gris tout le long du bord inférieur du 4ème panneau latéral en enlevant le papier protecteur et en pressant sur le bord de la patte. Coupez le ruban à la longueur nécessaire.

3 Fixez le 4ème panneau latéral au 3ème mais à ce stade ne fixez pas l'extrémité supérieure.

4 Appliquez le ruban adhésif sur la jointure entre les panneaux, en pressant bien sur les contours, depuis le cadre plancher jusqu'au faîte du toit.



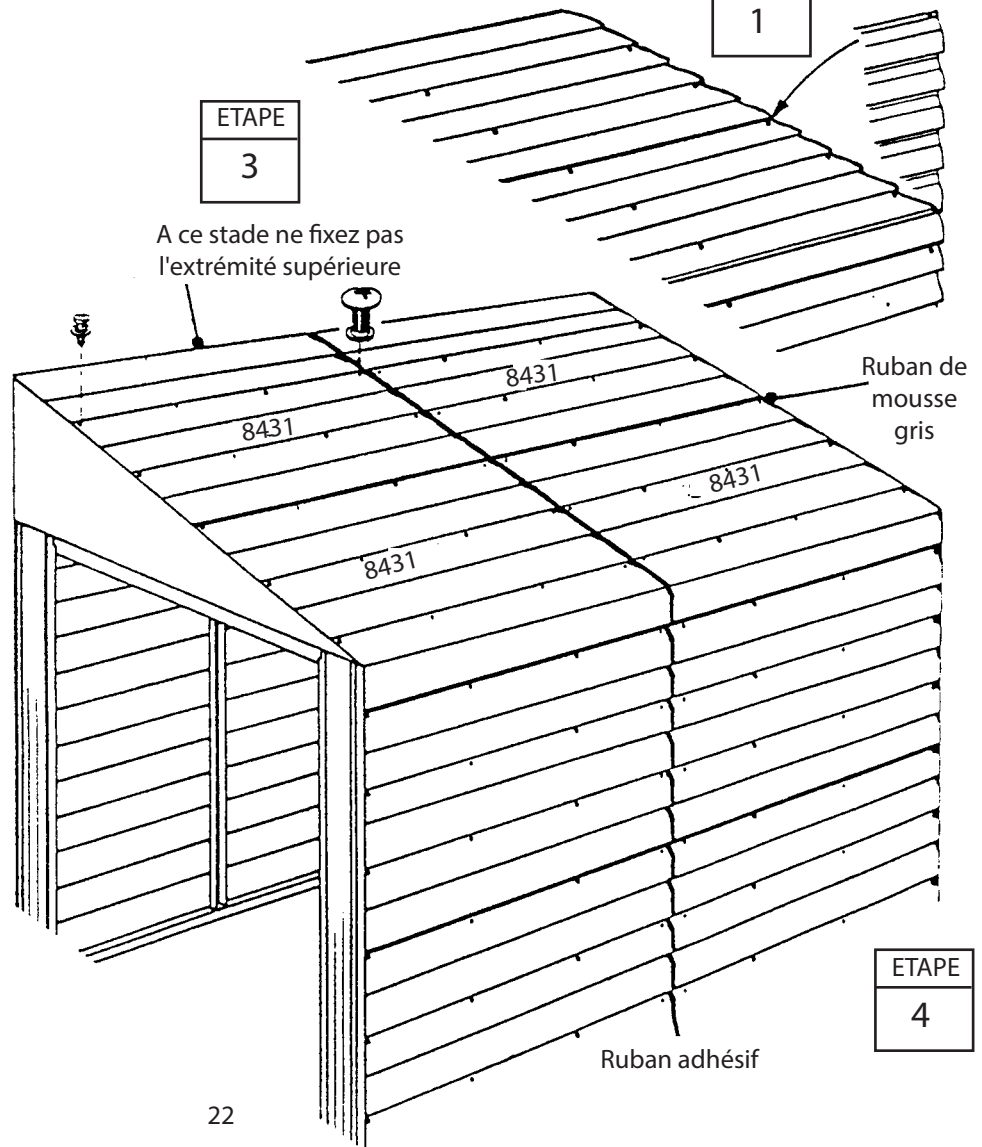
ETAPE
2

Retournez le panneau latéral sur le toit

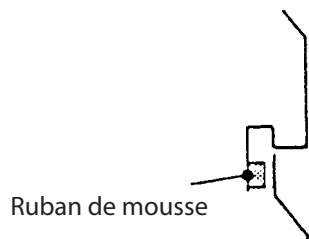
ETAPE
1

ETAPE
3

A ce stade ne fixez pas l'extrémité supérieure



Vue d'extrémité



Etape 10

AL23-FR

Pièces Nécessaires Pour Panneau de revêtement supérieur et garniture

8432 Panneau supérieur (2)
8439 Garniture de bord (2)
8442 Garniture de revêtement arrière (1)
8078 Garniture de mur côté droit (1)
8079 Garniture de mur côté gauche (1)
8076 Garniture de toit côté droite (1)

8077 Garniture de toit côté gauche (1)
8440 Garniture de revêtement inférieur (1)
8441 Garniture du revêtement supérieur (1)

1 Fixez les panneaux latéraux qui restent (5 panneaux), à la partie supérieure de l'abri.

2 Fixez la garniture de bord au faite du toit avec des vis à travers les panneaux et dans le cadre.

3 Appliquez du ruban métallique et recouvrez les panneaux de 1/2" (13 mm), en pressant fermement le contour des panneaux, depuis en haut jusqu'en bas des pignons. Frottez le ruban pour qu'il soit bien collé. Ne le coupez pas, laissez le rouleau pendre jusqu'au moment que vous serez prêt à l'utiliser pour le prochain panneau. Quand tout est fini, pressez le côté opposé vers le bas du côté du pignon pour le rendre étanche.

4 Appliquez le ruban adhésif sur la jointure du panneau comme indiqué précédemment. Fixez la garniture du panneau de revêtement arrière au panneau à l'aide de vis.

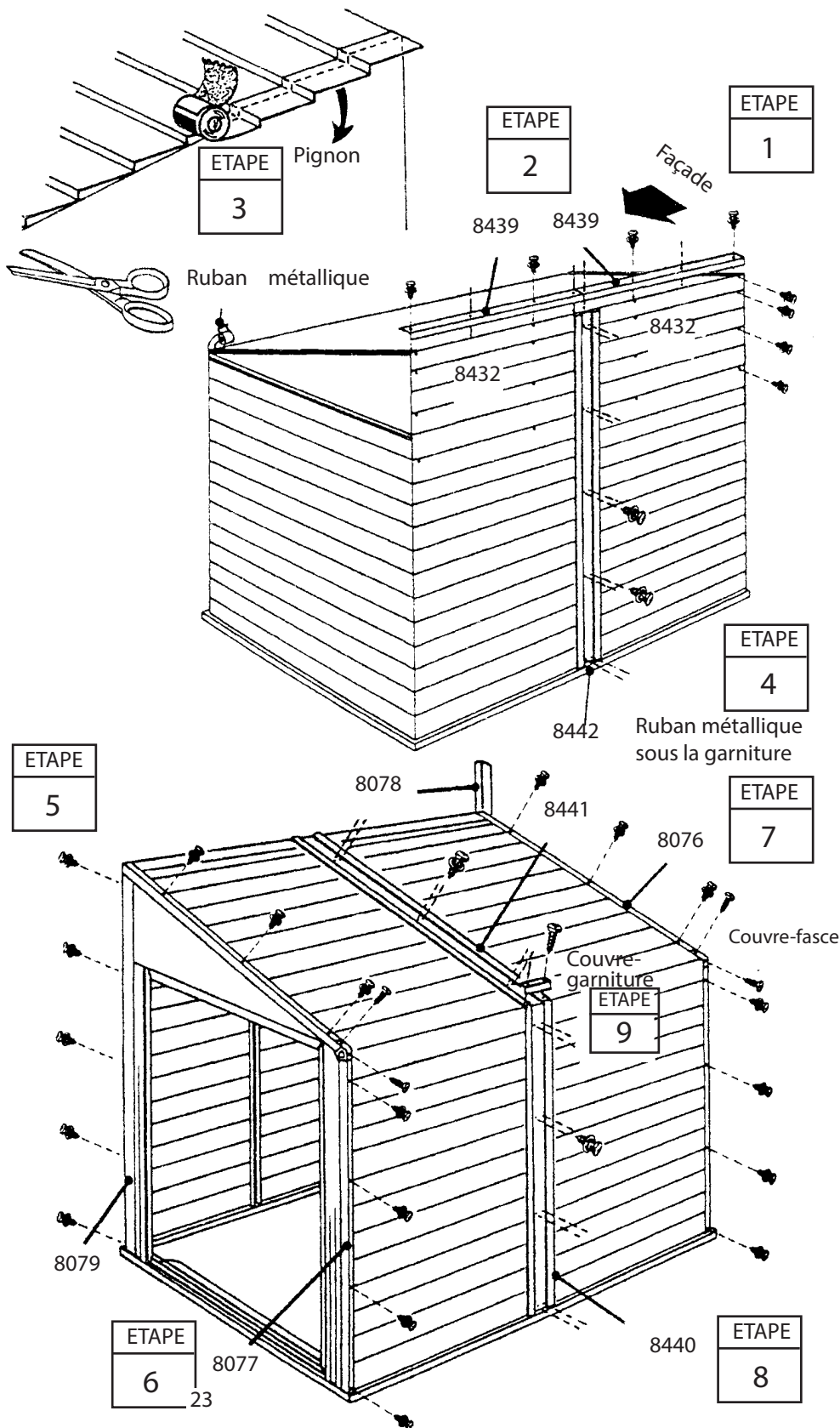
5 Fixez les garnitures des murs droit et gauche aux coins latéraux de l'abri avec des vis.

6 Fixez, à l'aide de vis, les garnitures des côtés droit et gauche du toit aux extrémités de ce dernier, en recouvrant la garniture du mur.

7 Fixez le couvre-fasce droit et gauche là où se joignent les garnitures de toit, avec des vis.

8 Fixez les garnitures des revêtements inférieur et supérieur au panneau, à l'aide de vis.

9 Fixez, à l'aide de vis, le couvregarniture sur les garnitures précédentes, pour en assurer l'étanchéité.



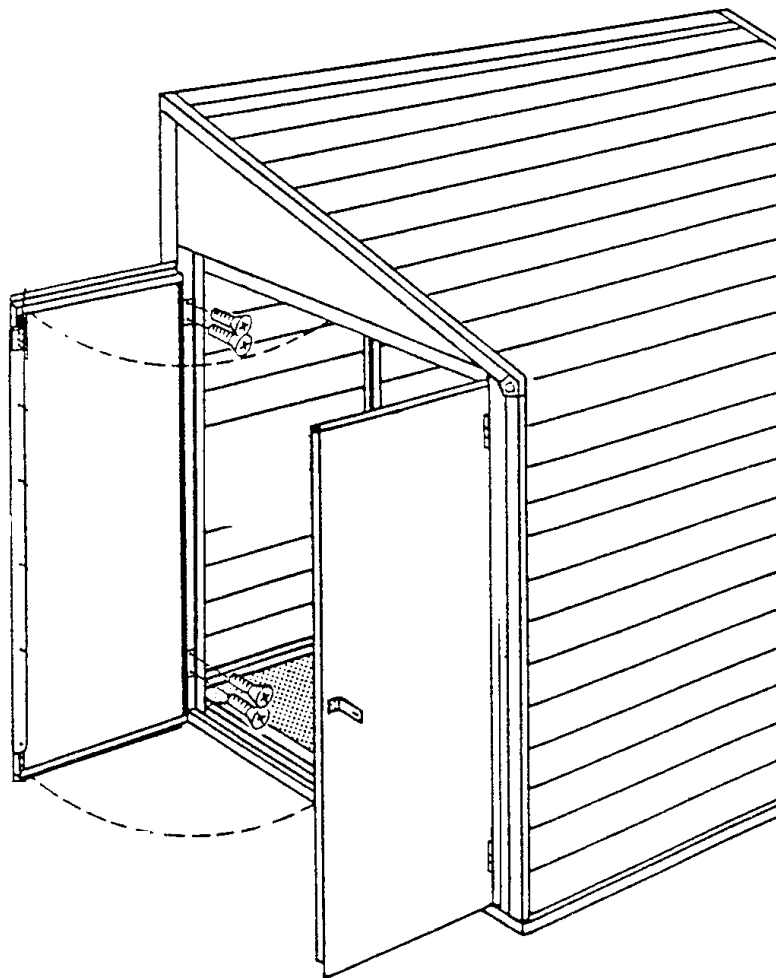
Etape 11

AK24-FR

Pièces Nécessaires Pour Arrêt de Porte

Porte droite (1)
Porte gauche (1)

1 Positionner les portes dans les coins de l'ouverture de porte comme il l'est indiqué et fixer les charnières à l'aide des boulons à tête plate 7/16" (11 mm) et des écrous hexagonaux n° 6. Lorsque le verrou à ressort est enclenché avec le trou dans la traverse ou le seuil, ceux-ci maintiendront la porte fermée quand elle n'est pas utilisée. Le morillon et l'agrafe peuvent être utilisés pour garder les portes fermées, ou utilisés avec un cadenas (non fourni) pour verrouiller les portes.



Ancrage / le cadre de plancher

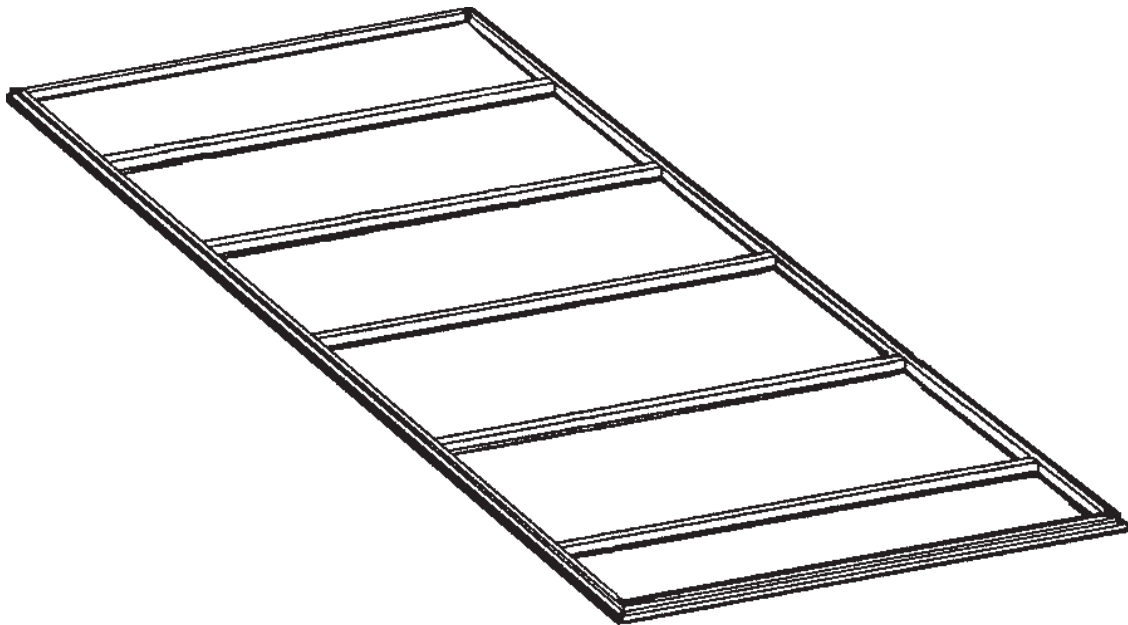
GO22

Ancrage

Ancrez la remise à ce stade.

le cadre de plancher

Si vous avez acheté un kit de cadre pour plancher, vous devez l'installer à ce stade de montage.



QUELQUES FAITS AU SUJET DE LA ROUILLE

TA33

QUELQUES FAITS AU SUJET DE LA ROUILLE

La rouille est un processus naturel d'oxydation qui se produit lorsqu'un métal nu est exposé à l'humidité. Les secteurs à problèmes comprennent les trous de vis, les bords non finis ou les endroits où se produisent des éraflures et des entailles dans la couche de protection en cours normal d'assemblage, de manipulation et d'utilisation. Le repérage de ces secteurs à problèmes naturels d'oxydation et la prise de quelques simples précautions de protection contre la rouille peuvent contribuer à arrêter le développement du processus ou même l'arrêter rapidement dès qu'il apparaît.

1. Evitez d'entailler ou d'érafler la couche de surface, à l'intérieur et à l'extérieur.
2. Utilisez toutes les rondelles fournies. En plus de protéger contre les conditions météorologiques, les rondelles empêchent le métal d'être éraflé par les vis.
3. Maintenez le toit, le pourtour de base et les angles d'ouverture de portes nets de tous débris et feuilles pouvant s'accumuler et retenir l'humidité. Ceux-ci peuvent causer une double détérioration du fait du dégagement d'acide au cours de leur décomposition.
4. Faites des retouches sur les éraflures ou entailles et sur tout endroit où vous voyez de la rouille aussitôt que possible. Assurez-vous que la surface soit dégagée de toute humidité, d'huiles, de boue ou de saletés puis appliquez une couche uniforme de peinture à retouche de haute qualité.

YS410-B 697.68602-A YS410FB-A

YS410EU-B YS410Z-A

AL27-FR

