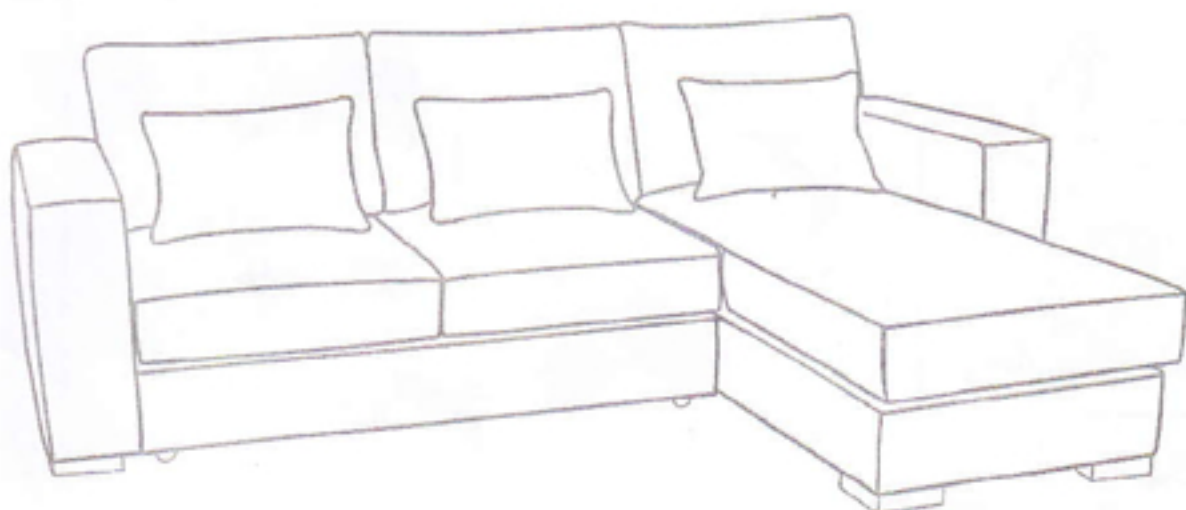


# JOE

## Salon d'angle

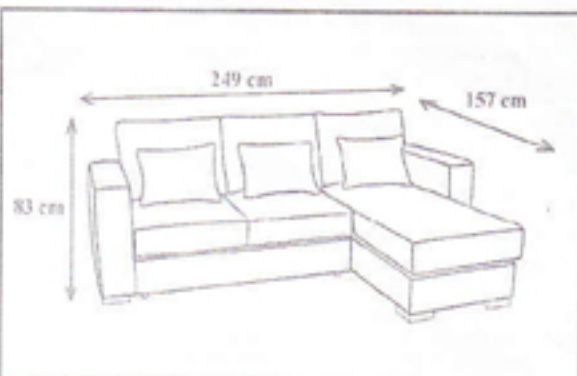


**BEZ LEGER LA NOTICE DE MONTAGE.**  
**REUNIR LES PIÈCES CONSTITUANT VÔTRE MEUBLE.**  
**RÉCUPÉREZ ET CONTRÔLEZ LA QUANTITÉ DE MARCHANDISES VOS DE VOTRE LIAISON NECESSAIRE.**  
**ARRANGÉZ VOS UNE ZONE DE MONTAGE PROPRE ET SÈCHE.**  
**NE MARCHER FORCER LES ASSEMBLAGES.**  
**REUNIR LES PIÈCES APRÈS QUELQUES TEMPS D'USAGE.**  
**GARDER VOTRE NOTICE DE MONTAGE, SI UNE PIÈCE VENANT À MANQUER, ELLE SERAIT LE PLUS CLAIR MOYEN DE COMMUNICATION AVEC VOTRE MAGASIN.**

**ESTUDIE ATENTAMENTE EL MANUAL DE MONTAJE.**  
**LOCALIZA LAS PIEZAS QUE CONSTITUYEN SU MUEBLE.**  
**REUNA Y CONTROLA LOS CANTOS DE MARCHANDISES VOS DE VOTRA LIAISON NECESSARIA.**  
**PREPARA UNA ZONA DE MONTAJE LIMPIA Y SECA.**  
**NO FUERCE NUNCA EN LAS UNIONES.**  
**REUNIR LAS PIEZAS DESPUES DE CORTO TIEMPO DE UTILIZACION.**  
**GUARDAR SU MANUAL DE MONTAJE, SI FALTARA UNA PIEZA, SERA LA MANERA MAS FACIL DE COMUNICACION CON LA TIENDA.**

**READ THE ASSEMBLY INSTRUCTIONS CAREFULLY.**  
**IDENTIFY THE ELEMENTS CONSTITUTING YOUR PIECE OF FURNITURE.**  
**GROUP AND CHECK THE HARDWARE FITTINGS.**  
**GET THE TOOLS NEEDED.**  
**CLEAR SPACE TO WORK.**  
**PROCEED TO ASSEMBLE.**  
**NEVER FORCE THE FITTINGS.**  
**TIGHTEN THE SCREW AFTER USING FOR SOME TIME.**  
**KEEP YOUR ASSEMBLY INSTRUCTIONS, IT COULD HELP FOR BETTER COMMUNICATION WITH YOUR STORE, IN THE EVENT OF LACK.**

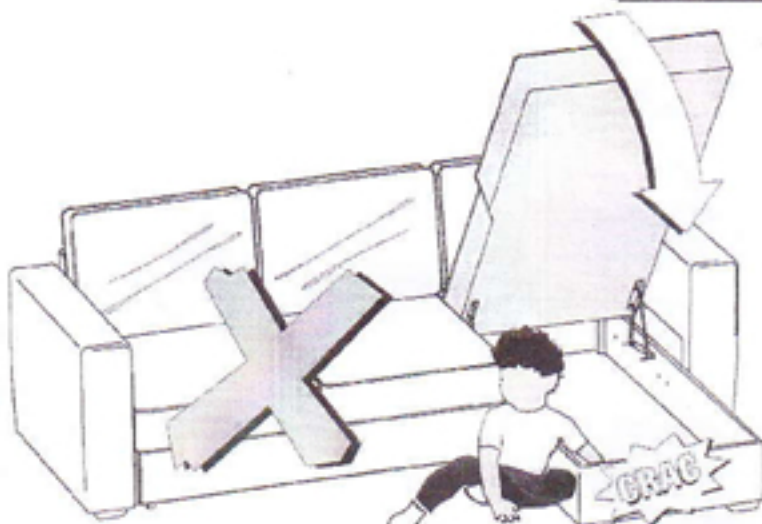
**STUDIARE BENE LE ISTRUZIONI DI MONTAGGIO.**  
**PRENDERE CONOSCENZA DEI PEZZI CHE COSTITUISCONO IL MOBILE.**  
**RACCHIUPARE E CONTROLLARE LA QUANTITÀ DELLE MARCHANDISES VOS NECESSARIE.**  
**PREPARARE UNA ZONA DI MONTAGGIO PULITISSIMA E SECA.**  
**NON FORARE MAI GLI ASSEMBLAGGI.**  
**ISTRINGERE LE VITI DOPO UN PERIODO D'USO. CONSERVARE QUESTE ISTRUZIONI DI MONTAGGIO, SE UN GIORNO SI PRESENTA A MANCANZA, SARANNO IL MEGLIO MEZZO DI COMUNICAZIONE CON IL NEGOZIO.**



**BEZ MONTAGEANLEITUNG SORFALTIG DEMOLESSEN.**  
**BEZ IDENTIFIZIEREN DER MOBELSTÜCKE ERMITTELN.**  
**BEZ BESCHLÄGE ZUSAMMENLEGEN UND PRÜFEN.**  
**DAS NOTWENDIGE WERKZEUG ZURBEHALTEN.**  
**EINE MONTAGEBEREICH FREIHALTEN.**  
**DAS MOBELSTÜCK ZUSAMMENBAUEN.**  
**NIEMALS DIE VERBINDER MIT STARK ANZUEHEN.**  
**BEZ SCHRAUBEN NACH EINIGER ZEIT DES GEBRAUCHES ERNEUT ANZUEHEN.**  
**BEZ MONTAGEANLEITUNG, WENN EIN BEWEIS FÜR DIE RICHTIGKEIT IST, SIE DAS BESTE VERSTÄNDIGUNGSMITTEL MIT IHREM GESCHÄFT.**

**Structure carcasse :** panneaux de particules pour le dos et les manchettes. Hêtre massif et pin massif.  
**Garnissage carcasse :** mousse polyéther 16 kg/m<sup>3</sup> épaisseur 10 mm. Dessus manchettes en mousse polyéther 24 Kg/m<sup>3</sup>. Finiçon simple surpiçûre.  
**Coussins d'assise :** plaques de mousse polyéther 28 kg/m<sup>3</sup> recouvertes de ouate polyester 200 g/m<sup>2</sup>. Finiçon simple surpiçûre. Coussins non déhoussables.  
**Coussins de dossier :** mélange de plumes (25%) et de flocons de mousse polyéther (75%). Finiçon simple surpiçûre. Coussins déhoussables par fermetures à glissière.  
**Coussins d'accoudoirs :** mélange de plumes (25%) et de flocons de mousse polyéther (75%). Finiçon simple surpiçûre. Coussins déhoussables par fermetures à glissière.  
**Pieds :** Hêtre Massif Verni Wengé

NOTICE DE MONTAGE - ASSEMBLY INSTRUCTIONS - MONTAGEANLEITUNG - MANUAL DE MONTAJE - ISTRUZIONI PER IL MONTAGGIO



#### NOTICE A CONSERVER

- Faire attention aux risques de coincements.
- Ne pas mettre les mains dans les articulations lors des manipulations.
- Tenir les enfants éloignés lors des manipulations.
- Ne pas laisser les enfants jouer avec les mécanismes.
- Ne pas enfermer d'enfants ou d'animaux dans le coffre.
- Ne pas laisser le coffre ouvert en présence d'enfants sans surveillance.
- Utiliser la poignée pour effectuer les manipulations du couchage, ceci afin d'éviter tous risques de coincements lors de son ouverture et de sa fermeture.

#### IMPORTANT INSTRUCTIONS TO BE KEPT FOR FURTHER USE

- Please be careful of wedging risks.
- Do not put hands in the mechanism while operating.
- Keep children away while operating.
- Do not let children play with the mechanism.
- Do not lock children or animals in the case.
- Do not let the case opened while children being around without supervision.
- Use the handle to manipulate the mechanism, in order to avoid wedging by opening or closing.

#### WICHTIGE HINWEIS ZU BEHALTEN

- Bitte Verklemmrisiko beachten.
- Die Hände nicht ins Gelenk während des Umgangs stecken.
- Kinder entfernen während des Umgangs.
- Kinder nicht mit Verwandlungsmechaniken spielen lassen.
- Kinder oder Tiere nicht in Kasten einschließen.
- Kasten im Beisein von unbeaufsichtigten Kindern nicht offen lassen.
- Griff bei Verwandlungsmechaniken Betätigung benutzen, um Verklemmrisiko zu vermeiden.

#### NOTICIA A CONSERVAR

- Hacer atención a los riesgos de atrancamientos.
- No poner los manos en las articulaciones durante las manipulaciones.
- Tener los niños alejados durante las manipulaciones.
- No dejar los niños jugar con los mecanismos.
- No encerrar de niños o de animales en el arca.
- No dejar el arca abierta en presencia de niños sin vigilancia.
- Utilizar el puñado para efectuar las manipulaciones del lecho para evitar todos riesgos de atrancamientos durante su abierta y su cierre.

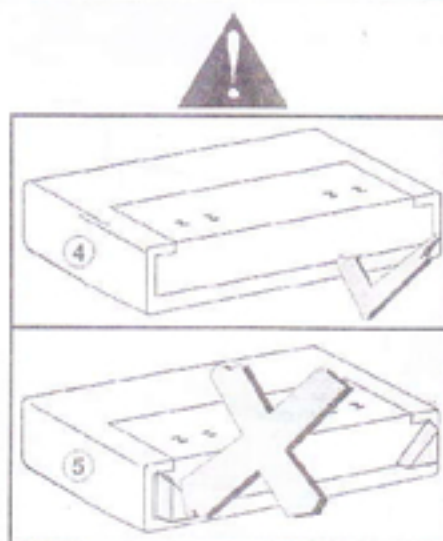
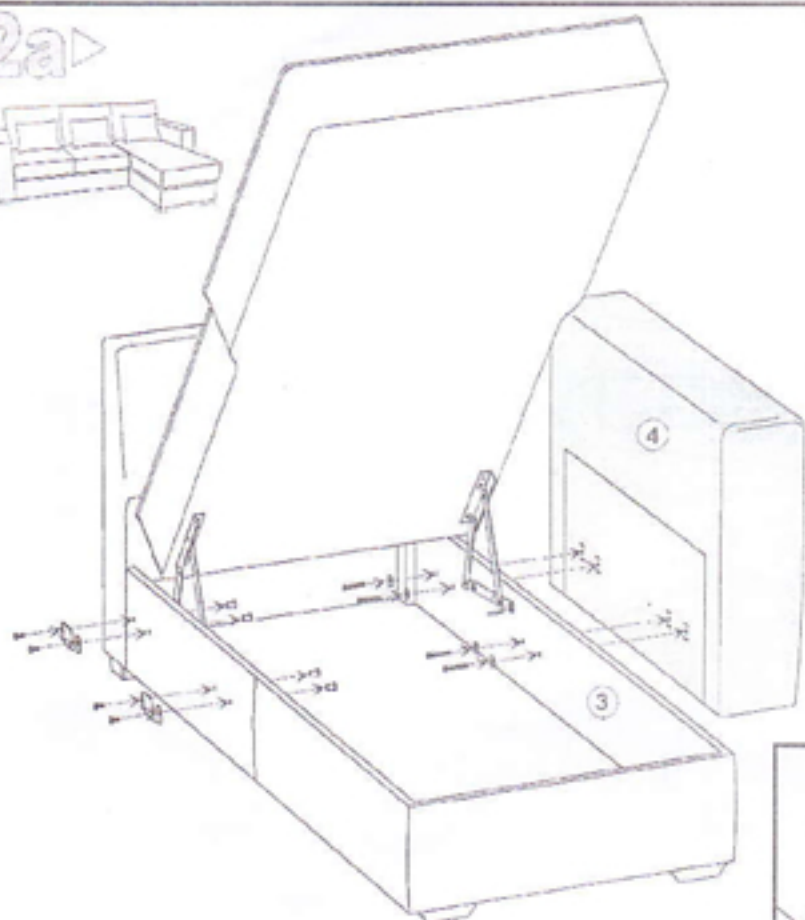
#### CONSERVARE QUESTE ISTRUZIONI

- Fare attenzione ai rischi dell'inceppamento.
- Non mettere le mani nelle articolazioni alle manipolazioni.
- Tenere i bambini allontanati alle manipolazioni.
- Non lasciare i bambini giocare con i meccanismi.
- Non chiudere bambini o animali nella cassa.
- Non lasciare la cassa aperta in presenza di bambini senza sorveglianza.
- Utilizzare la maniglia per effettuare le manipolazioni della parte a coricarsi, questo per evitare i rischi dell'inceppamento all'apertura e alla chiusura.

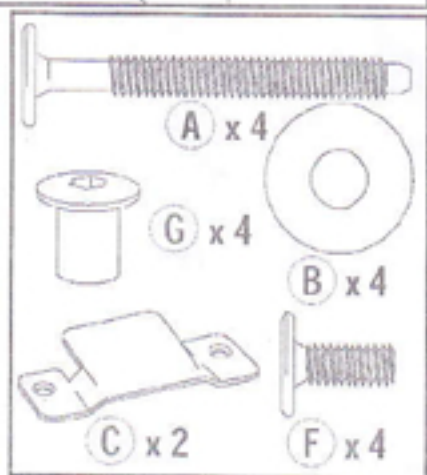
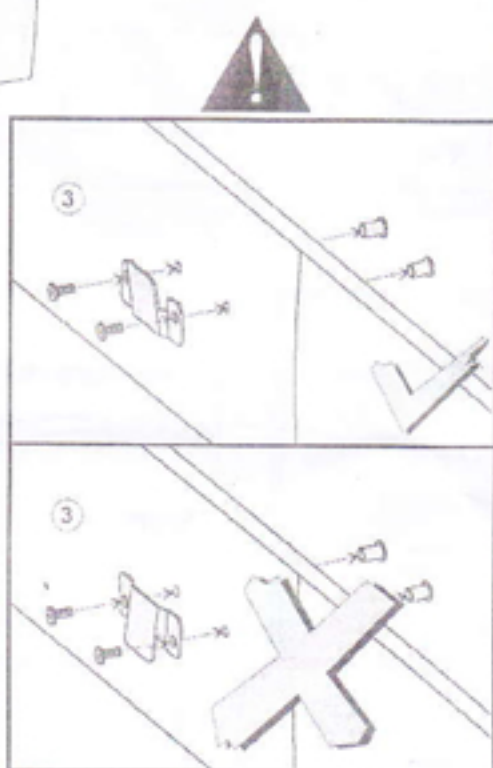
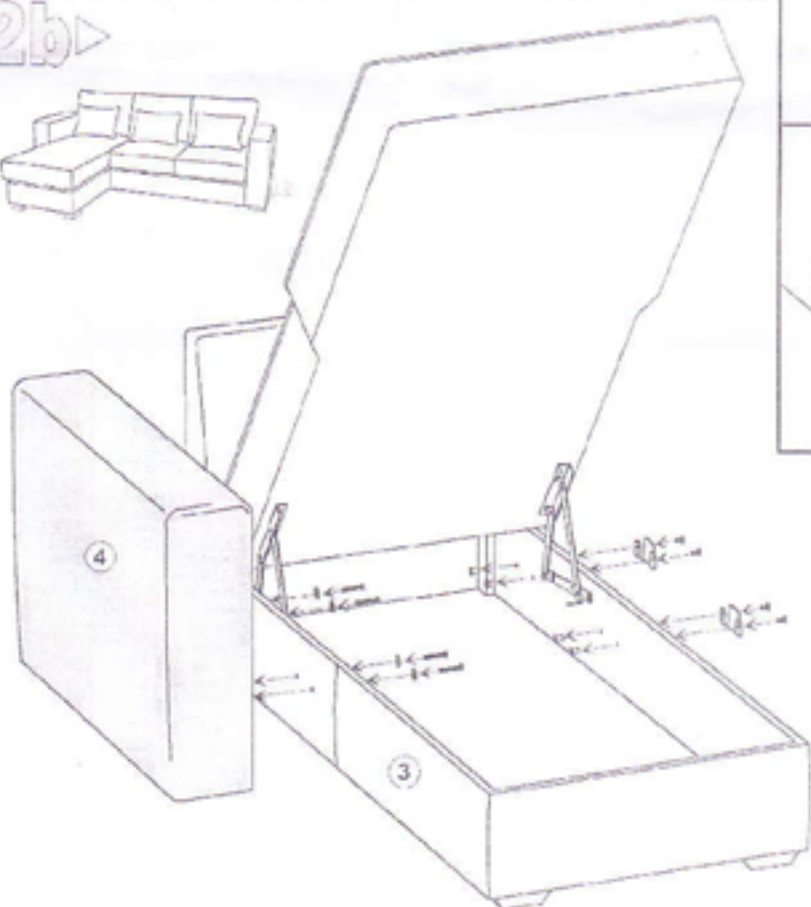




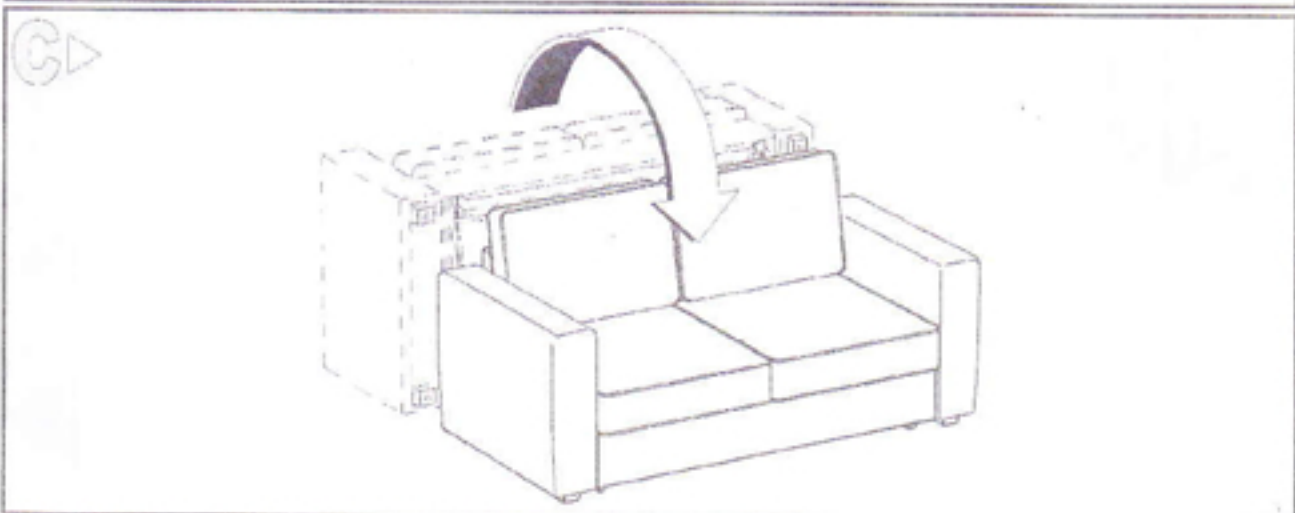
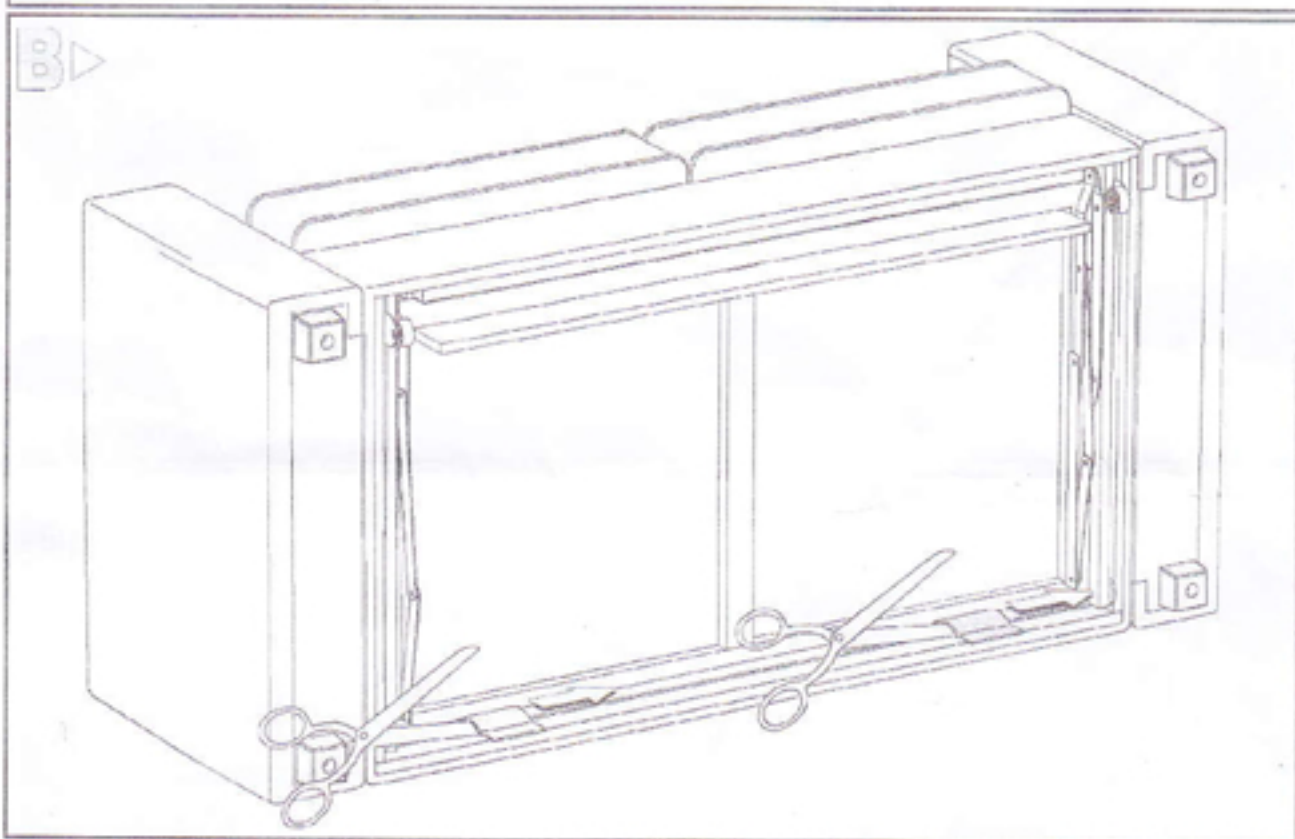
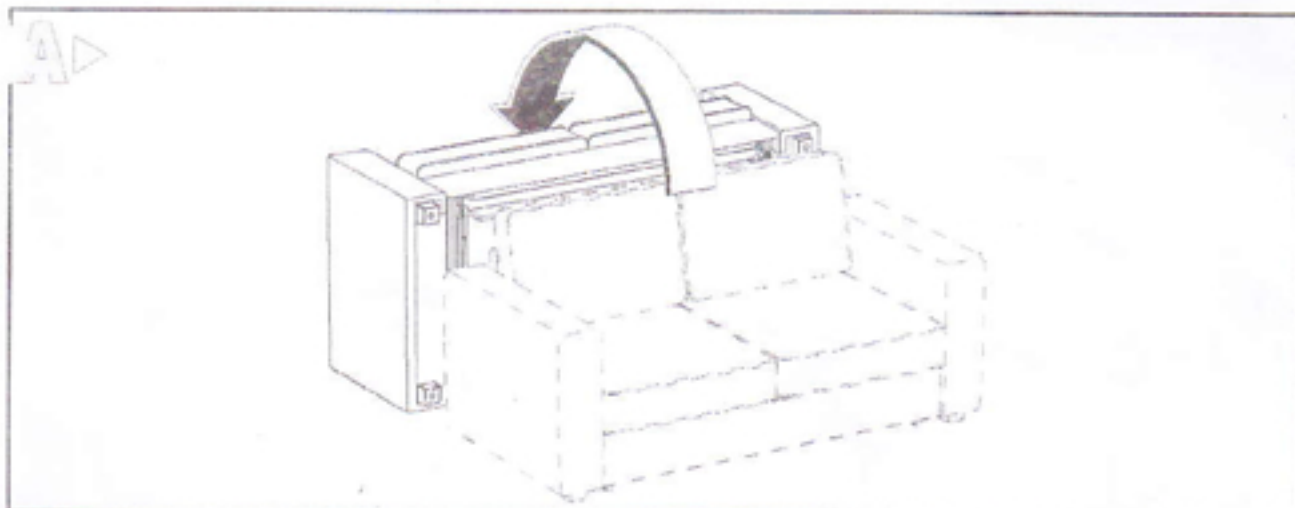
2a>



2b>



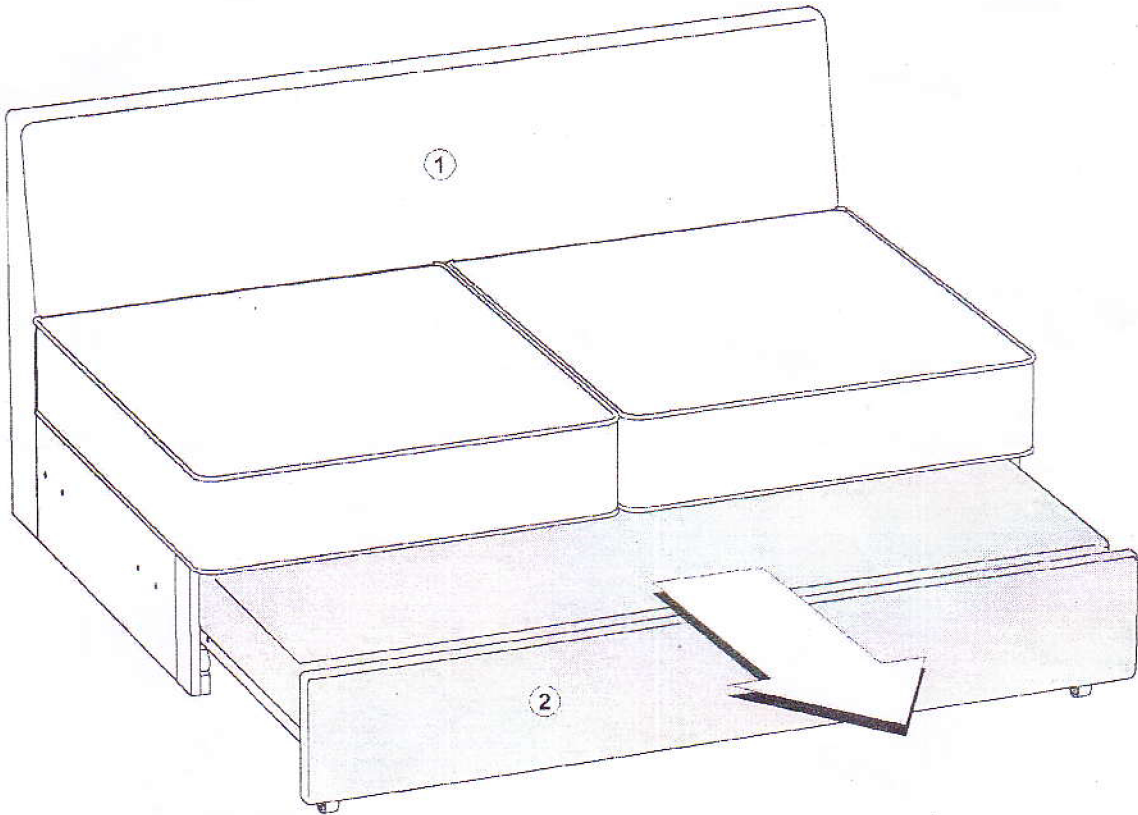
NOTICE DE MONTAGE - ASSEMBLY INSTRUCTIONS - MONTAGENLEITUNG - MANUAL DE MONTAJE - ISTRUZIONI PER IL MONTAGGIO



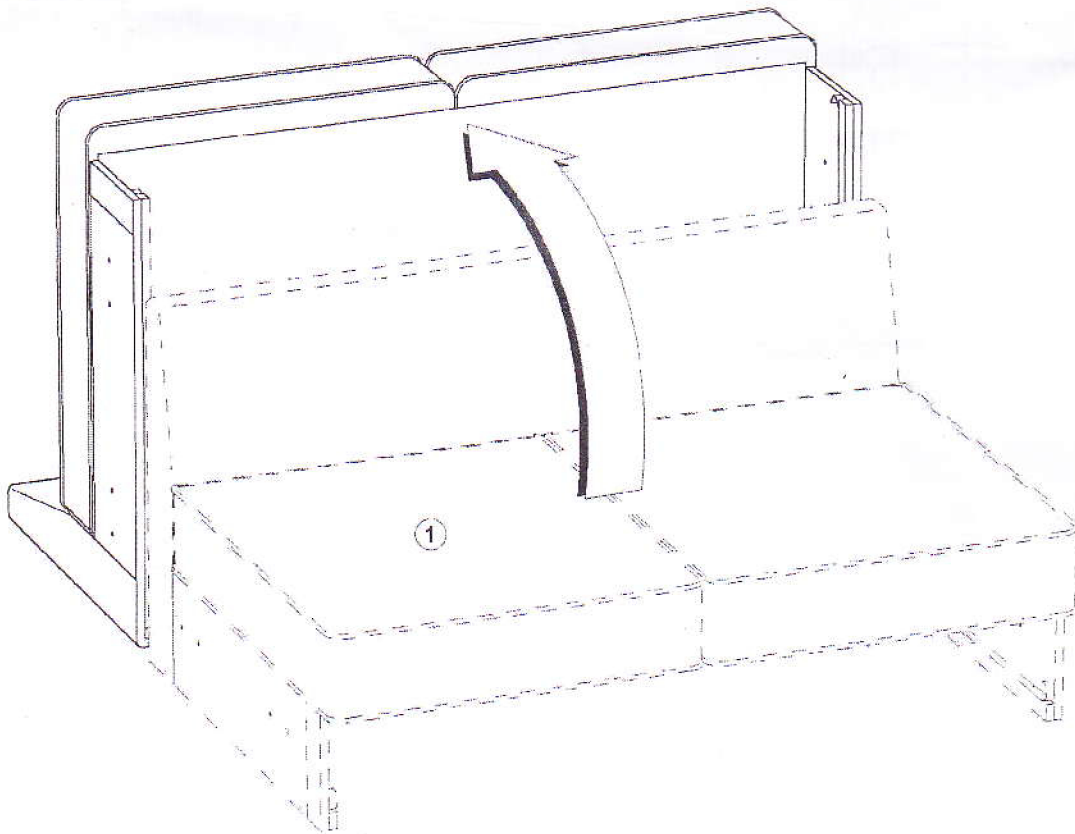
NOTICE DE MONTAGE - ASSEMBLY INSTRUCTIONS - MONTING ANLEITUNG - MANUAL DE MONTAJE - ISTRUZIONI PER IL MONTAGGIO



3

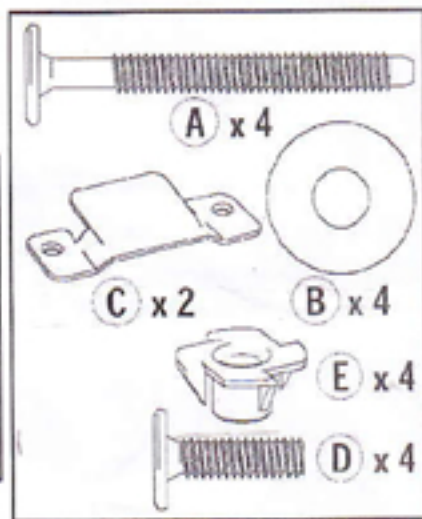
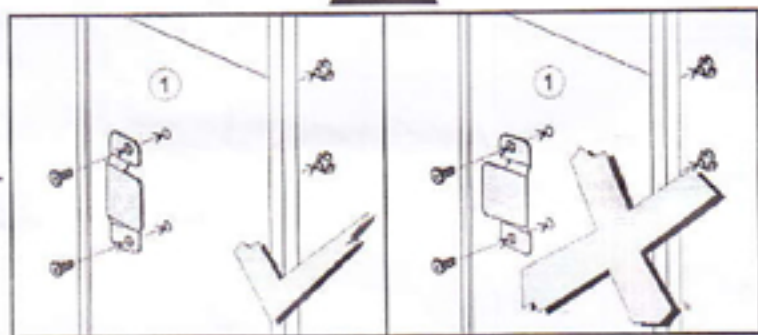
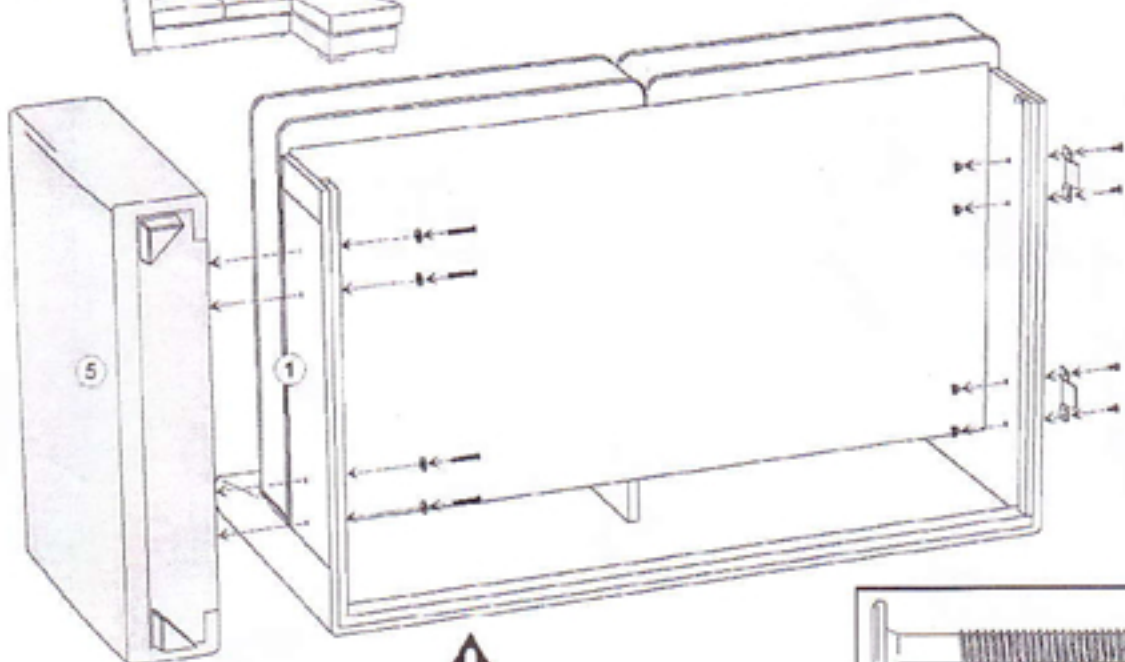


4

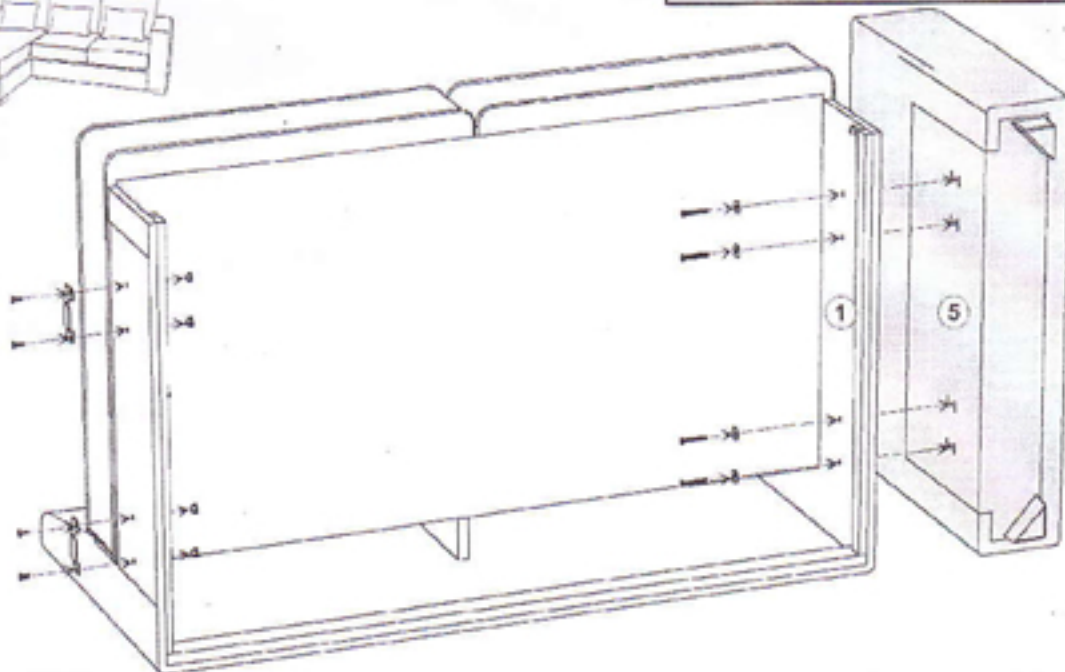


NOTICE DE MONTAGE - ASSEMBLY INSTRUCTIONS - MONTAGEANLEITUNG - MANUAL DE MONTAJE - ISTRUZIONI PER IL MONTAGGIO

5a▶

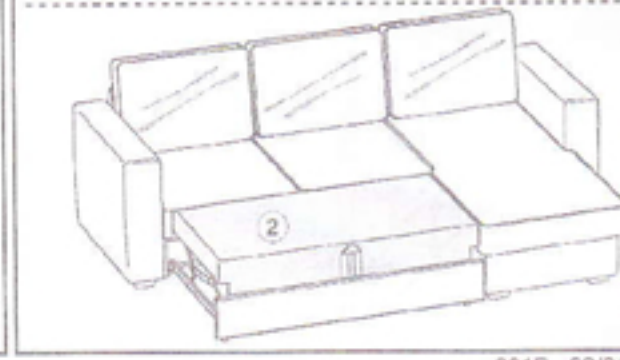
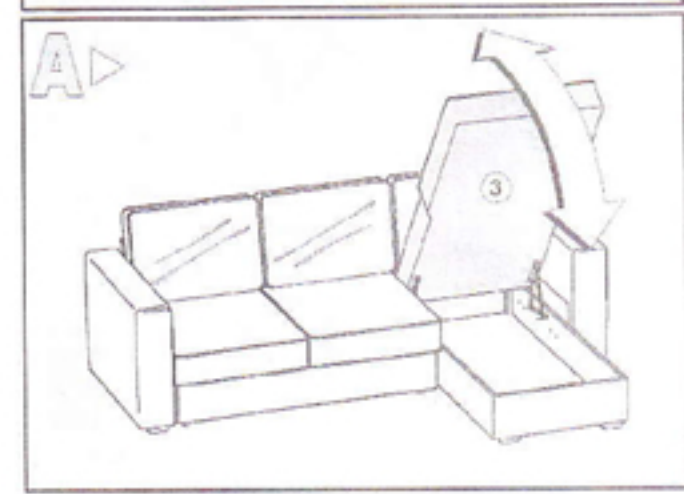
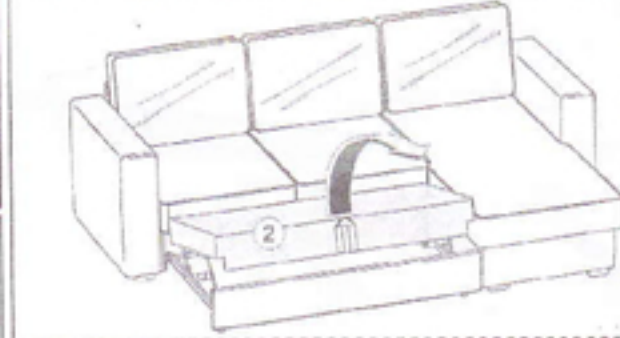
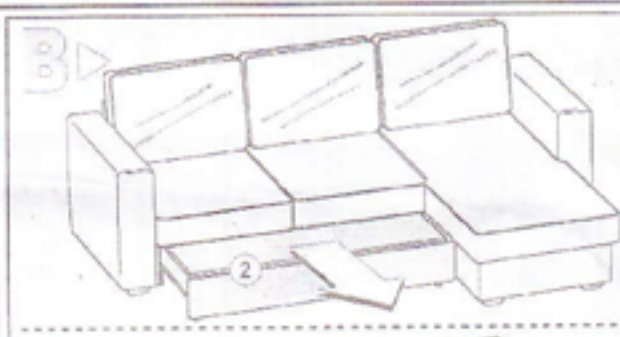
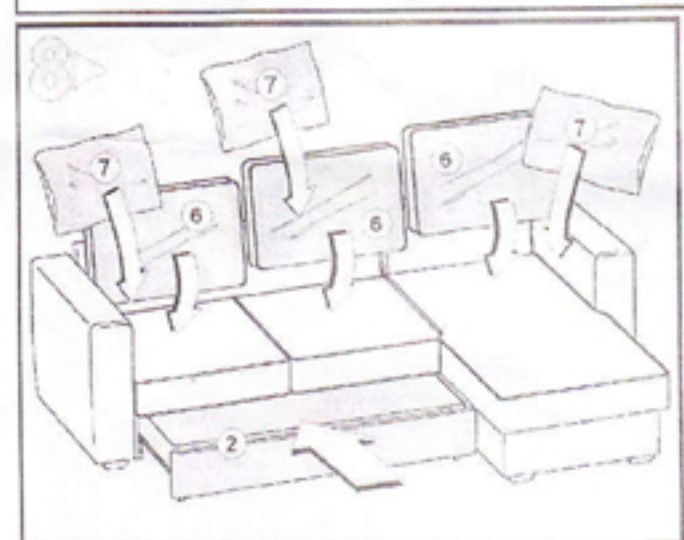
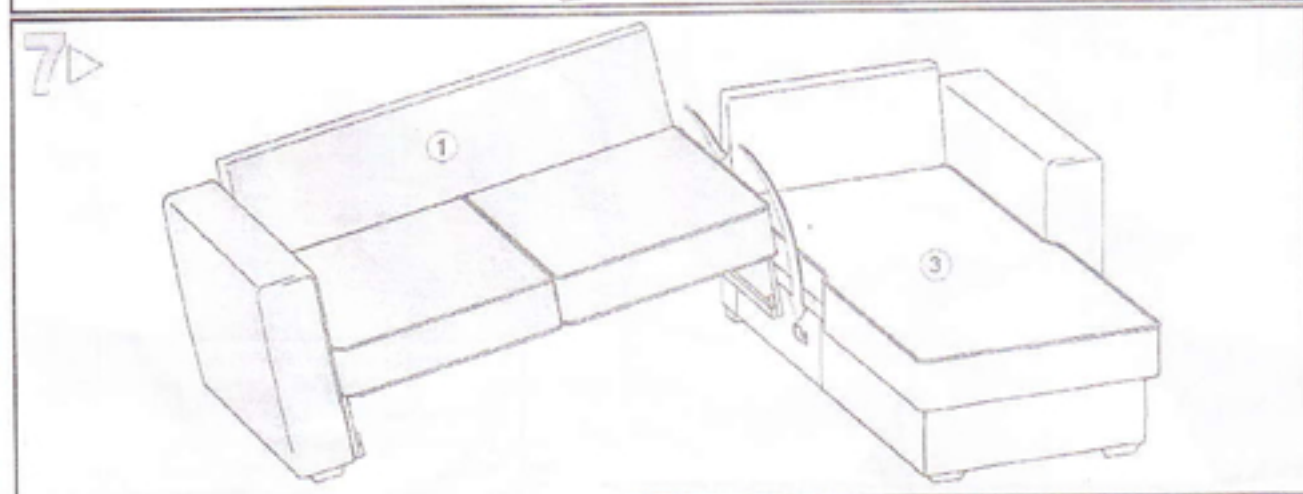
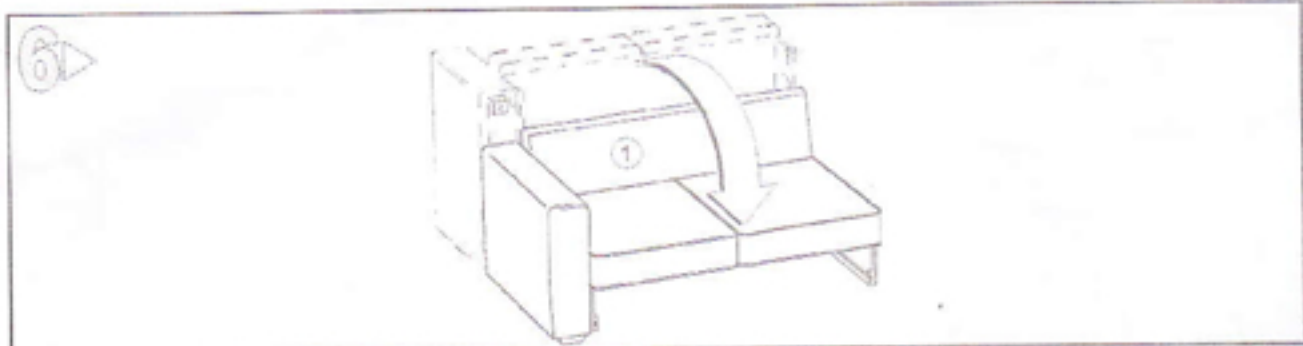


5b▶



NOTICE DE MONTAGE - ASSEMBLY INSTRUCTIONS - MONTAGEANLEITUNG - MANUAL DE MONTAJE - ISTRUZIONI PER IL MONTAGGIO





MANUAL DE MONTAJE - INSTRUZIONI PER IL MONTAGGIO  
 MANUAL DE MONTAJE - INSTRUZIONI PER IL MONTAGGIO  
 NOTICE DE MONTAGE - ASSEMBLY INSTRUCTIONS - MONTAGEANLEITUNG