



• **NOTICE D'UTILISATION** •
LAMPE LOUPE DE BUREAU
IMPORTANT : à lire impérativement avant utilisation

OULUX510-1-8D



Nous vous remercions d'avoir acquis la lampe loupe à étau à Leds OULUX510-1-8D qui, nous en sommes certains, vous accompagnera durant de nombreuses années.

• **IMPORTANT AVANT UTILISATION :**

- 1) Cette lampe loupe ne fonctionne uniquement qu'en usage intérieur.
- 2) Toujours déconnecter du secteur 220V en cas d'intervention sur la lampe (nettoyage / entretien).
- 3) Si vous détectez une défaillance de la lampe, consultez un service après-vente spécialisé, n'intervenez pas vous-même.
- 4) Si le câble d'alimentation est usagé ou a subi une détérioration, faites-le remplacer immédiatement par un service après-vente qualifié.
- 5) Quand vous n'utilisez pas la lampe, n'oubliez pas de refermer le couvercle de protection de la lentille pour protéger des risques d'incendies dus à la lumière directe du soleil. La lentille, au contact du soleil, peut provoquer un incendie à cause de l'effet de loupe !

• **INSTALLATION ET MISE EN MARCHÉ**

1. Déballez l'ensemble lampe et pince étau du carton.
2. Desserrez la vis de sécurité (Fig. 2, 9) de manière à le fixer à la table.
3. Placez la pince étau sur la table en vous assurant du bon maintien de celle-ci.
4. Resserrez la vis de sécurité (Fig. 2, 9) et enfoncez l'axe de la lampe (Fig. 2, 8) dans le socle pince étau.
5. Ajustez la lampe selon votre envie par l'intermédiaire des différents points de blocage situés aux niveaux 3 4 et 5 de la Figure 1.
6. Ouvrez le couvercle de sécurité (Fig. 1, 1)
7. Branchez la fiche secteur sur la prise de courant.
8. Mettez la lampe sous tension en positionnant l'interrupteur marche / arrêt (Fig. 1, 2).

Afin d'obtenir un excellent maintien, assurez-vous que la pince étau est fortement fixée au plan de travail.

• **REPLACEMENT DU SYSTÈME D'ÉCLAIRAGE :**

Débranchez votre lampe du secteur avant toute intervention.

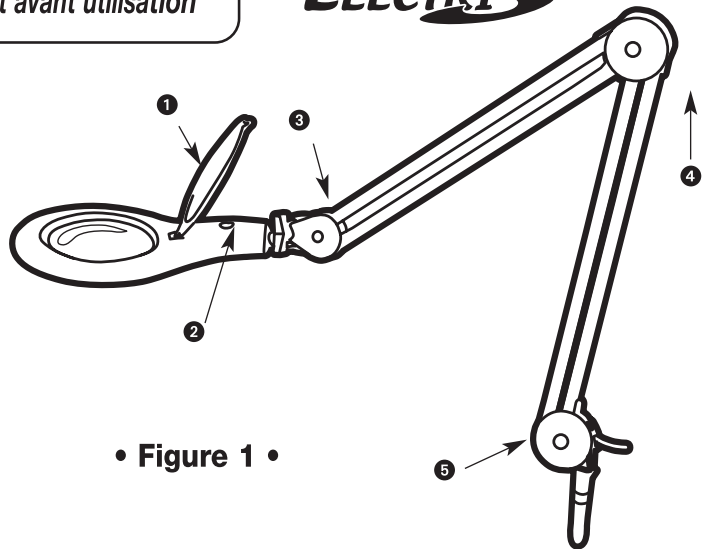
A - LE STARTER

Votre lampe loupe OULUX510-1-8D est équipée d'un starter électronique. Si vous constatez une défaillance lors de la mise en route, rapprochez-vous d'un service après-vente.

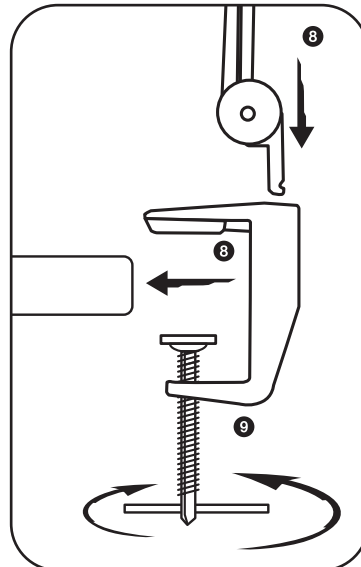
B - LE TUBE NEON (Figure 2.3)

Cette lampe est équipée d'un tube fluorescent de type FCL / T5 / 22 WATTS . Après avoir dévissé le couvercle, enlevez le tube et remplacez-le par un nouveau tube en veillant au bon positionnement des contacts du tube. Remettez les vis en veillant à ne pas serrer trop fort la fixation de la platine du couvercle de protection du tube.

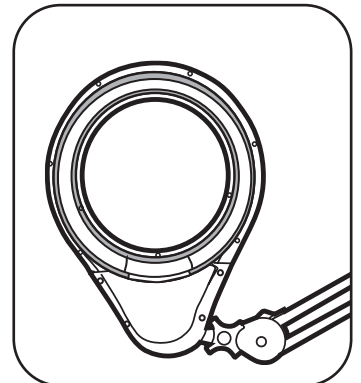
Vous pouvez obtenir le tube fluorescent de cette lampe chez tout bon spécialiste en éclairage.



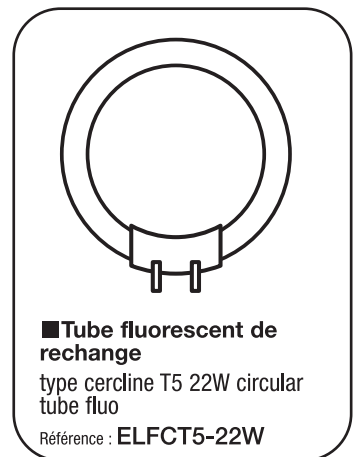
• **Figure 1** •



• **Figure 2** •



• **Figure 2.3** •



■ **Tube fluorescent de rechange**
 type cercline T5 22W circular tube fluo
 Référence : ELFCT5-22W

ATTENTION : LE SACHET PLASTIQUE PROTÉGANT CETTE LAMPE N'EST PAS UN JOUET !
 Afin d'éviter tout risque d'étouffement, ne pas laisser les enfants jouer avec ce sachet.

INFORMATION UTILISATEURS APPLICABLE DANS LES PAYS DE L'UNION EUROPÉENNE
 Ce symbole figurant sur le produit ou son emballage signifie que votre équipement électrique et électronique doit être mis au rebut séparément de vos déchets ménagers lorsqu'il a atteint la fin de sa durée de vie. Il existe des systèmes de collecte séparée pour le recyclage dans l'U.E. Pour plus d'informations, veuillez prendre contact avec les autorités locales ou le revendeur auquel vous avez acheté ce produit.



OULUX510-1-8D
 LAMPE LOUPE ÉTAU - Tube fluorescent
 AC 220V ~ 50 Hz
 Tube Fluorescent 22 W
 Conso : 30 W
 130 mA

ELECTRIS F59117
 DOS527

Données techniques sujettes à des modifications sans avis préalable !
 En vertu de la loi du 11 mars 1957, toute représentation ou reproduction intégrale ou partielle, faite sans le consentement de l'auteur ou de ses ayants droit ou ayant cause est illicite.