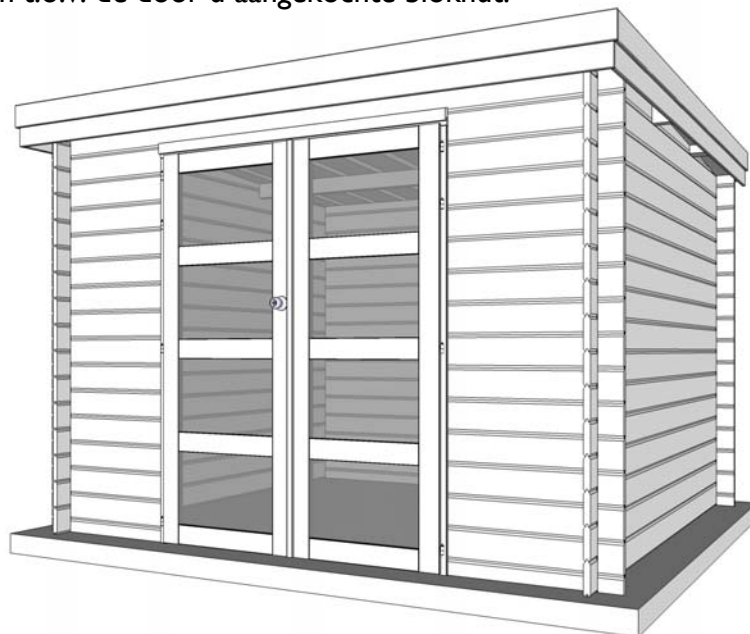


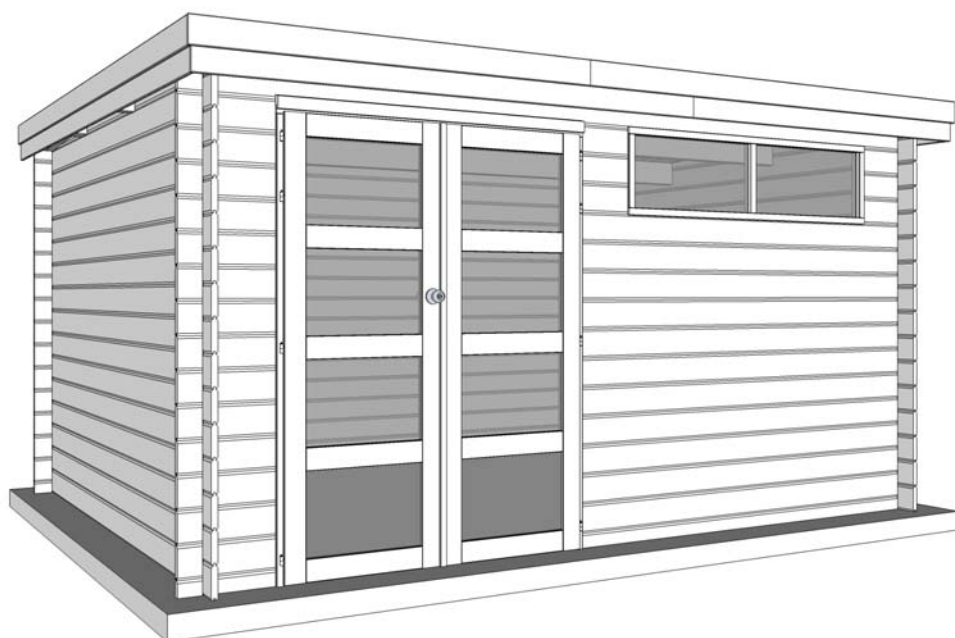
ALGEMENE MONTAGE INSTRUCTIES VOOR BLOKHUTTEN MET STALEN LESSENAARSDAK

Deze brochure is opgesteld voor al onze blokhutten met stalen lessenaarsdak.
De tekeningen kunnen verschillend zijn t.o.v. de door u aangekochte blokhut.



GARDENAS

TIMBER GARDEN CONSTRUCTIONS



INSTRUCTIONS DE MONTAGE POUR LES ABRIS AVEC TOIT EN ACIER MONOPENTE

*Cette brochure a été conçue pour tous nos abris avec toit en acier monopente.
Les dessins peuvent différer suivant le modèle d'abri de jardin acheté.*

ALGEMENE MONTAGE INSTRUCTIES BLOKHUT MET STALEN LESSENAARSDAK

Proficiat met de aankoop van uw blokhut.

Indien U de montage instructies aandachtig doorneemt, zal U jarenlang geniet hebben van uw aankoop.

BELANGRIJK!

Alvorens met de montage te beginnen geven wij U belangrijke info die uw aandacht verdient.

A U kocht een blokhut vervaardigd uit een onbehandeld natuurproduct. De houtsoort moet nog behandeld worden om een lange levensduur te garanderen. U laat zich best begeleiden door een specialist ter zake in de keuze van uw behandelingsproduct en het onderhoud van uw blokhut. Gebruik enkel producten die in het hout dringen en het hout beschermen tegen vocht, weer en wind én tegen insecten en schimmels. Gebruik geen producten die zodanig stroperig zijn dat zij een goede aansluiting van tand en groef en van de hoekverbinding belemmeren. U heeft alleen **vóór** de montage de kans om tand en groef te behandelen. Het is van groot belang alle delen **langs alle kanten te behandelen**. U moet dus de blokhut ook **langs binnen** behandelen.

B U doet er best aan een waterdichte betonsokkel aan te brengen met afmetingen die 10 cm groter zijn dan de buitenmaat van de blokhut. Het is van het allergrootste belang dat uw blokhut pas staat en dan ook blijft. Hou er rekening mee dat, indien uw constructie niet pas blijft na plaatsing, er o.a. spleten en vervormingen aan de blokhut kunnen voorkomen. Zorg er zeker voor dat grond- en ander vocht niet in het hout kan dringen door voldoende ventilatie van de blokhut en het behandelen tegen vocht van de blokhut **langs binnen**. De onderste planken van uw blokhut verdienen extra aandacht, omdat zij het meest in contact zullen komen met water. Behandel ze daarom extra goed. Dicht de aansluiting van de blokhut met haar sokkel af met siliconen (niet meegeleverd). Veranker uw blokhut aan haar sokkel (bv. L-ijzer (niet meegeleverd)) ter bescherming tegen stormweer.

C "Hout leeft", een gezegde dat ook op uw aankoop van toepassing is. Concreet houdt dit in dat de blokhut in hoogte varieert naargelang de luchtvochtigheid. Indien U verticale of horizontale constructies (bv. rekken, elektriciteitsleidingen, stormbeveiligingen etc.) aanbrengt, dient U ervoor te zorgen dat U deze natuurlijke werking van het hout niet belemmert. Als U het hout op bepaalde plaatsen in verticale richting verbindt, dan zal U tijdens periodes met een lage luchtvochtigheid spleten doen ontstaan tussen uw planken, veelal met vervormingen aan de blokhut tot gevolg. Schrik ten andere niet indien U een spleet boven de deur en raam constateert tijdens de opbouw van uw blokhut. Deze dienen net om de krimp en uitzet op te vangen. Wij leveren bijhorende afdeklatten om deze spleet te verbergen.

D Haal de onderdelen van uw blokhut twee dagen voor het opbouwen uit de verpakking. Op die manier kan het hout wennen aan de luchtvochtigheid. Leg de planken beschut tegen regen en zon iets uit elkaar. Maak nu een volledige controle a.d.h.v. de bijgevoegde onderdelenlijst. Materiaalklachten worden niet geaccepteerd indien de onderdelen geleverd zijn. Klachten dienen ons maximaal 8 dagen na levering te bereiken.

E Hout is een natuurlijk product. Dat betekent dat er ook lichte afwijkingen kunnen voorkomen. Wat zijn **toelaatbare** afwijkingen?

- Kwasten,
- Uitvallende kwasten die niet groter zijn dan een duim,
- Uitvallende kwasten of lichte beschadigingen aan de randen (tand en groef) als bij het opbouwen een dekking gewaarborgd is,
- Verkleuringen in het hout,
- Rechte scheuren die de plank niet splijten, splijtende scheuren die niet langer zijn dan 12 cm,
- Harszakken van max. 5 cm,
- Hout dat een beetje bol staat, indien de opbouw mogelijk blijft (de druk van het dak zal de plank meestal rechthouden).

F Zorg er voor uw blokhut te **verankeren** aan haar sokkel (bv. L-ijzer (niet meegeleverd)). Zorg verder voor een efficiënte verticale stormbeveiliging die rekening houdt met de tips vermeld in punt C "Hout leeft". Gardenas dealers verkopen onze speciale stormbeveiligingen.

G Bij de opbouw van de wanden maakt U geen gebruik van nagels noch vijzen. De druk van het dak met de stormbeveiliging zal ervoor zorgen dat uw blokhut blijft staan. Om splijten tegen te gaan adviseren wij u, bij het vijzen, voor te boren met een boor waarvan de diameter kleiner is dan de diameter van de vijs.

H Is bij de opbouw een stuk beschadigd, of raakt U er niet goed aan uit?

Onze dienst naverkoop staat tot uw dienst:

- tijdens de kantooruren telefonisch: +32 (0)52 21 95 71
- per fax: +32 (0)52 22 09 03 of
- per E-mail info@gardenas.be
- indien u beschadiging van het pakket bemerkt, gelieve dit binnen de 48h aan ons te laten weten.

INSTRUCTIONS GENERALES DE MONTAGE ABRI AVEC TOIT EN ACIER MONOPAN

Félicitations avec l'achat de votre abri de jardin. Si vous suivez attentivement les instructions de montage ci-dessous, vous pourrez profiter de nombreuses années de votre achat.

IMPORTANT

Avant de commencer le montage, voici quelques conseils qui méritent votre attention.

A **TRAITEMENT.** Vous avez acheté un abri fabriqué et conçu à partir d'un produit naturel non-traité. Le bois doit être traité pour assurer une longue vie de votre abri. Utilisez exclusivement des produits qui pénètrent dans le bois et qui le protègent contre l'humidité, les intempéries, les insectes et les moisissures. N'utilisez pas des produits trop épais (sirupeux), qui empêcheraient une connexion parfaite de la languette et de la rainure ainsi que des coins. Vous ne pourrez traiter la languette et la rainure qu'**avant** le montage. Il est très important de traiter **tous les éléments à fond**. Donc aussi l'**intérieur** de votre abri.

B **SUPPORT.** La meilleure solution est de couler un socle étanche en béton dépassant de 10 cm les mesures extérieures de votre abri. Il est de la plus grande importance que votre abri soit bien à niveau et le reste. Si votre construction n'est et/ou ne reste pas à niveau après le montage vous risquez de constater l'apparition de fentes et de déformations. Veillez à ce que l'humidité du sol et l'humidité en général ne puissent pénétrer dans le bois par manque de ventilation et/ou par insuffisance du traitement du côté **intérieur** de celui-ci. Les planches inférieures de votre abri demandent une attention toute particulière, car elles seront les plus soumises au contact avec l'eau. Traitez les donc soigneusement. Appliquez pour l'étanchéité un joint silicone (non fourni) en bas de votre abri, là où les planches reposent sur le socle en béton. Ancrez votre abri à son socle (p.ex. avec des fers en forme de 'L' (non fournis)) comme protection contre les tempêtes et les intempéries.

C Le bois vit, est un dicton qui concerne aussi votre achat. Concrètement cela signifie que la hauteur de votre abri varie en fonction de l'humidité de l'air. Si vous installez des constructions verticales ou horizontales à l'intérieur de votre abri (par exemple : étagères, câbles électriques etc.) veillez à ne pas empêcher le travail naturel du bois (en fonction de l'humidité dans l'air le bois s'étend ou rétrécit). Si vous raccordez plusieurs planches verticalement entre elles, vous constaterez par temps de faible humidité l'apparition de fentes entre vos planches, avec souvent une déformation de votre abri comme conséquence. Ne vous étonnez pas si vous constatez une ouverture au-dessus de la porte après son montage. Cette ouverture permet aux planches de travailler. Nous fournissons d'ailleurs des lattes pour cacher ces ouvertures.

D **DEBALLAGE DU COLIS.** Déballiez les éléments de votre abri deux jours avant le montage, et ce de telle sorte que le bois puisse s'adapter à l'humidité environnante. Placez les planches l'une à côté de l'autre mais à l'abri de la pluie et du soleil. Faites un contrôle complet des éléments suivant la liste d'inventaire en votre possession. Aucune plainte n'est recevable, si les éléments ont déjà été traités. Les réclamations pour non-conformité doivent nous parvenir au maximum 8 jours après livraison.

E Le bois est un produit naturel. Cela signifie qu'il peut se produire de légères déformations variant d'un produit à l'autre. Les éléments suivants ne peuvent entraîner quelque réclamation ou demande d'échange :

- nœuds dans le bois,
- nœuds se détachant du bois et ayant un diamètre maximum d'un pouce,
- nœuds se détachant ou de légers dommages aux bords (rainure et languette) si au montage le recouvrement est garanti,
- coloration dans le bois,
- des déchirures droites qui ne fendent pas la planche, des fentes qui ne dépassent pas 12 cm,
- apparition de résines sur une longueur maximum de 5 cm,
- contorsion et forme ronde du bois, si le montage n'en est pas gêné (la pression de la toiture redressera le plus souvent la planche).

F Prenez soin **d'ancrer** votre abri à son socle (p.ex. avec des fers en forme de 'L' (non fournis). Vous pouvez installer un système anti-tempête, en suivant les conseils mentionnés au point C "Le bois vit". Les concessionnaires Gardenas vendent un kit anti-tempête spécialement conçu pour votre abri de jardin.

G Lors du montage des parois n'utilisez ni clous ni vis. Le poids du toit, ainsi que les câbles anti-tempête veilleront à ce que votre abri reste sur place. Au cas où vous devez visser et pour éviter des fissures nous vous conseillons de percer un avant-trou avec une mèche dont le diamètre est inférieur à celui de la vis.

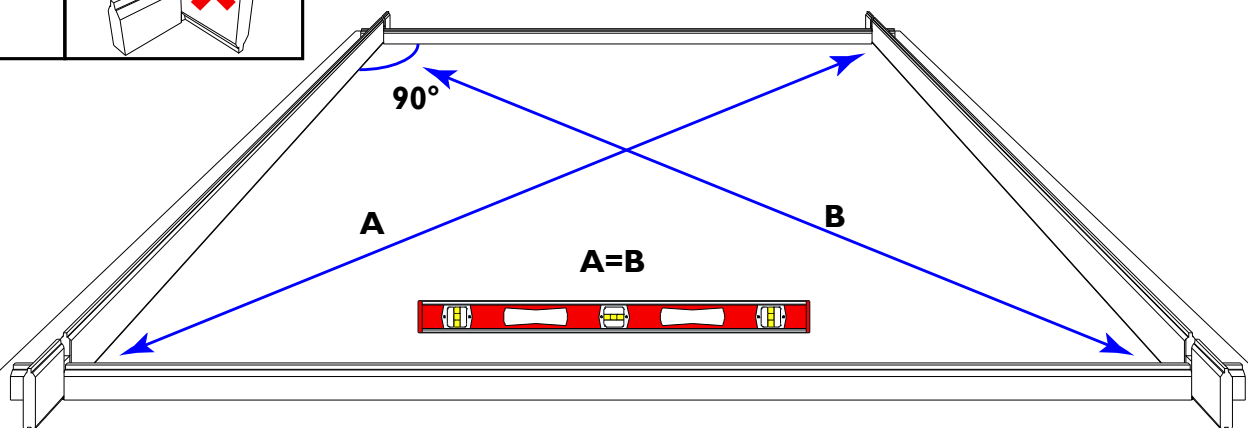
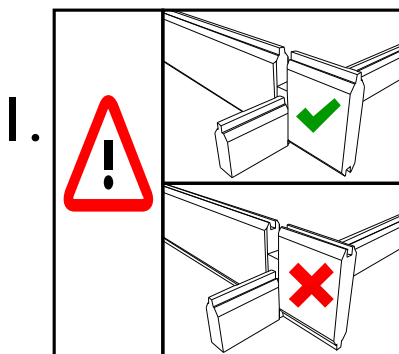
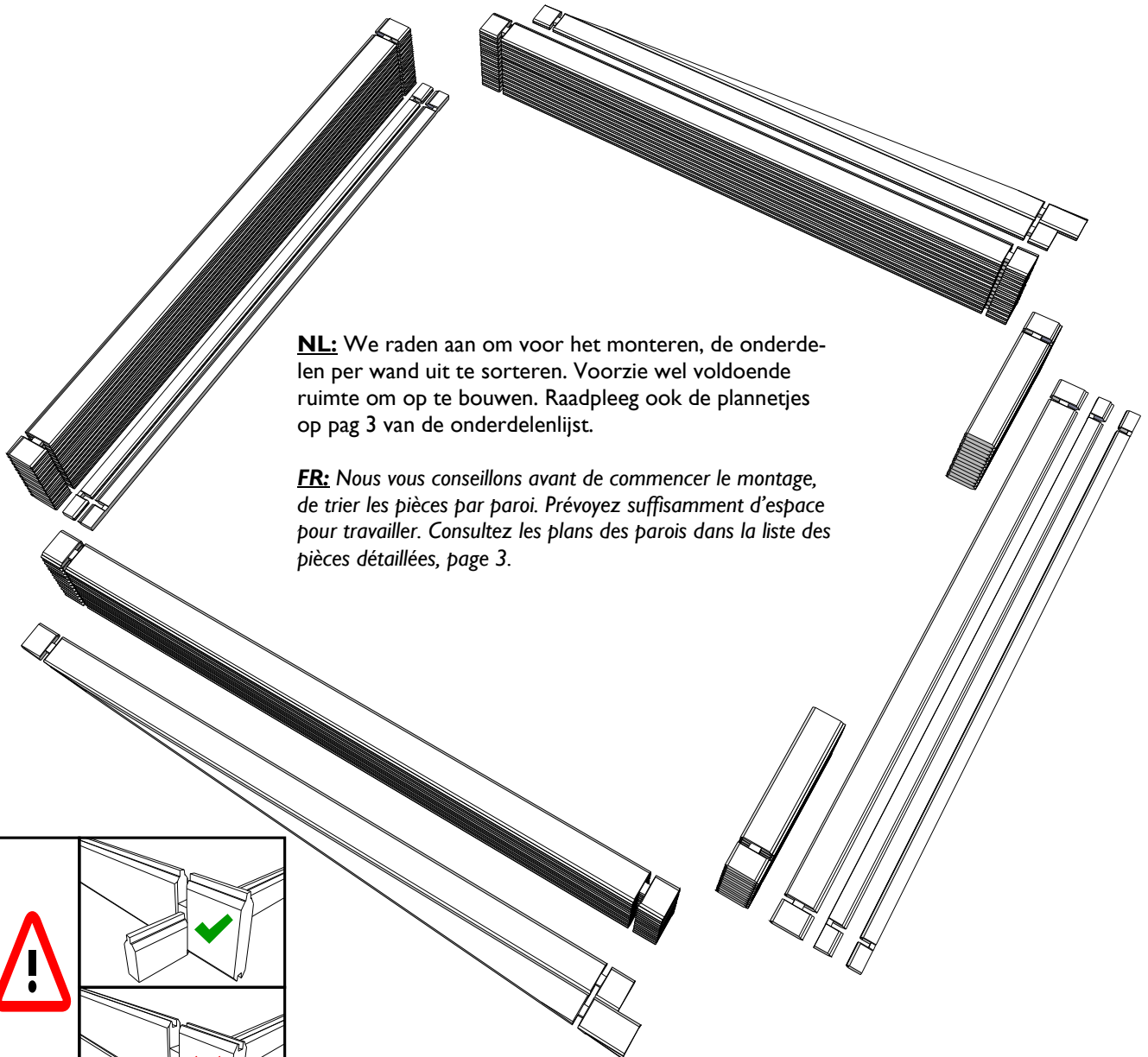
H Si lors du montage un élément est endommagé, ou si vous rencontrez quelques difficultés, notre service après-vente est à votre service:

- pendant les heures de bureau, par téléphone: +32(0)52 21 95 71
- par fax: +32(0)52 22 09 03 ou
- par E-mail: info@gardenas.be

Si vous constatez des dégâts au colis, avertissez-nous dans les 48h. pour faire part de vos réserves.

NL: Nadat u een controle heeft uitgevoerd a.d.h.v. de bijhorende onderdelenlijst kan u beginnen met monteren. Wat heeft u nodig? Een zaag, een winkelhaak, een stukje hulphout, een schroevendraaier (bij voorkeur op batterijen of elektriciteit), 2 ladders, een rubber hamer, een boor, siliconen. U dient met minstens 2 volwassen personen te zijn voor de montage. Hou kinderen en dieren uit de buurt tijdens de montage.

FR: Après avoir contrôlé le contenu de votre colis à la base de la liste d'inventaire détaillée vous pouvez commencer à monter. Vous avez besoin d'une scie, un équerre, un bout de bois d'aide, un tournevis (de préférence à batteries ou électrique), 2 échelles, un marteau en caoutchouc, une foreuse, une mastic silicone. Vous devez être à 2 adultes pour le montage. Tenez les enfants et animaux à l'écart durant le montage.

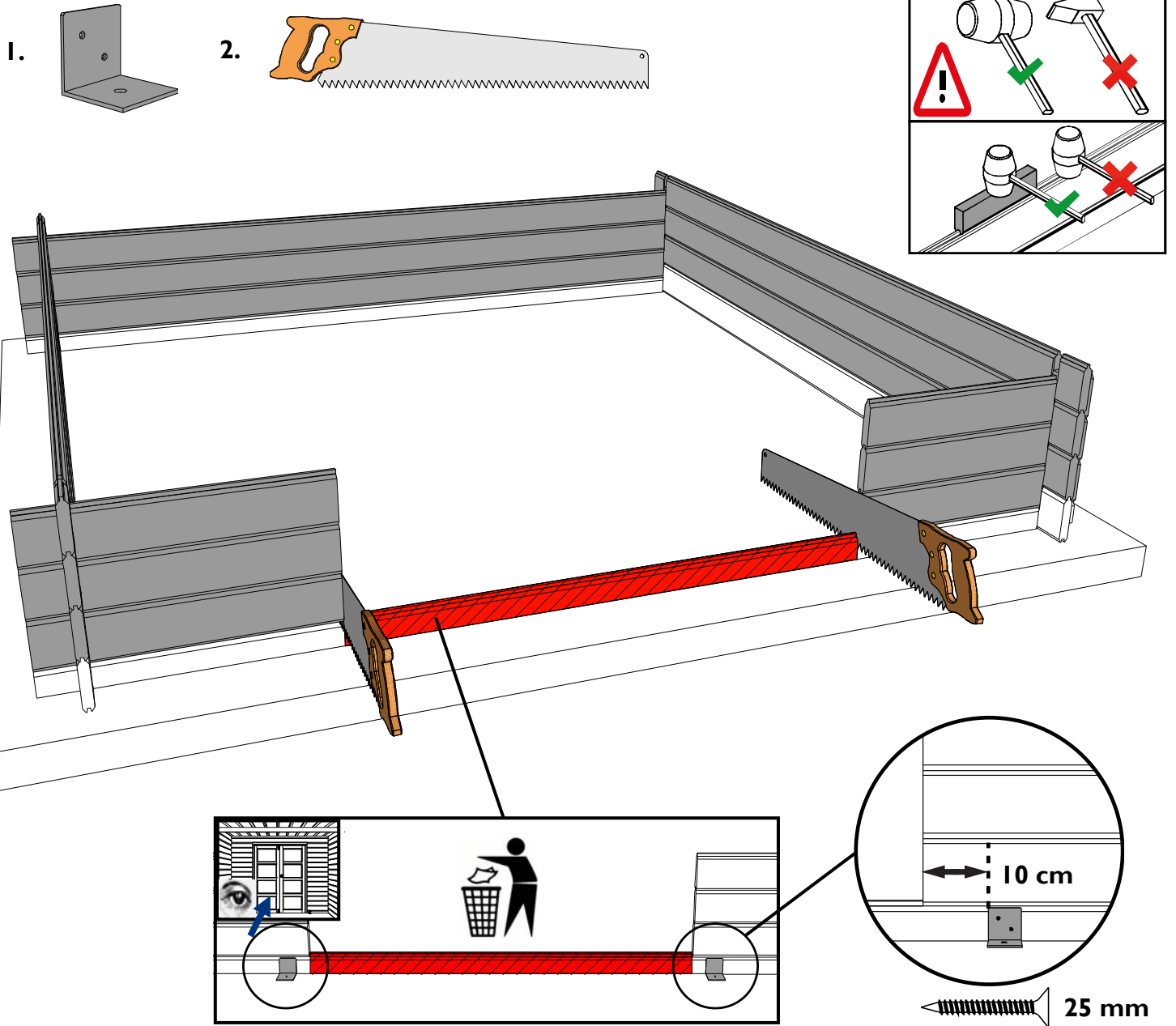


2. **NL:** Indien bij het model de deur niet in het midden zit kan u kiezen aan welke kant u de deur plaatst. **Opgelet:** monteer eerst de **hoekijzers**, dan pas **zagen**. Het stuk dat u wegzaagt is afval. Monteer dit zeker **nooit** boven de deur! Raadpleeg voor de verdere opbouw ook de plannetjes van de wanden uit de onderdelenlijst.

Om alles mooi in de haak te houden, dient u **elke** onderste plank te verankeren aan de ondergrond d.m.v. hoekijzers en betonpluggen (niet meegeleverd). Gardenas dealers verkopen hiervoor een speciale stormbeveiliging.

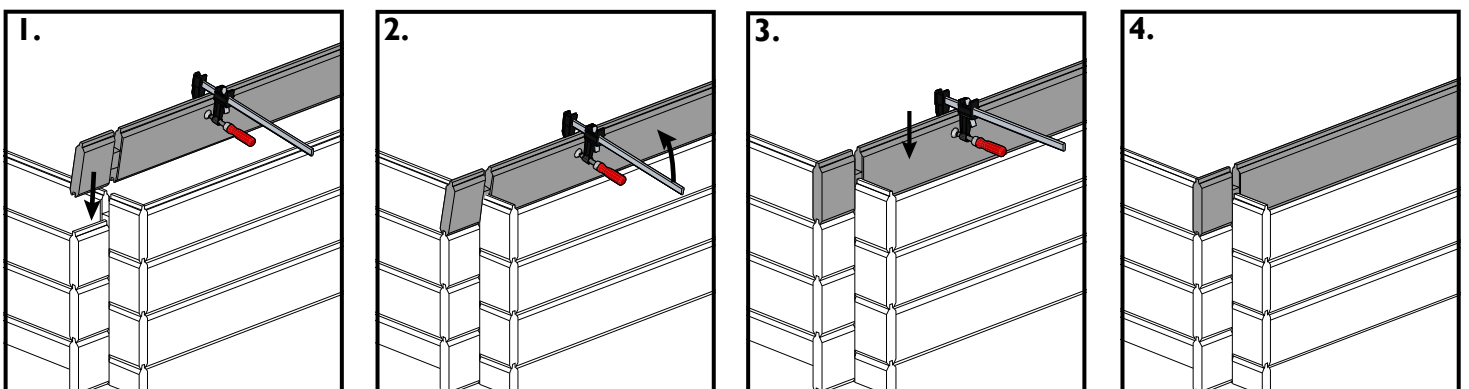
FR: Si la porte du modèle n'est pas au milieu, vous pouvez choisir le côté où la porte viendra. **Attention:** fixez d'abord les **équerres**, **sciez** après! La chute de bois ne servira à rien. Ne la montez surtout **jamais** au-dessus de la porte! Consultez pour le montage des parois aussi les plans des parois inclus dans la liste des pièces détaillées.

Afin de garder la construction d'équerre, vous devez ancrer **tous** les planches du bas au sol à l'aide de équerres et chevilles (non fournis). Les concessionnaires Gardenas vendent un kit anti-tempête spécialement conçu pour votre abri de jardin.

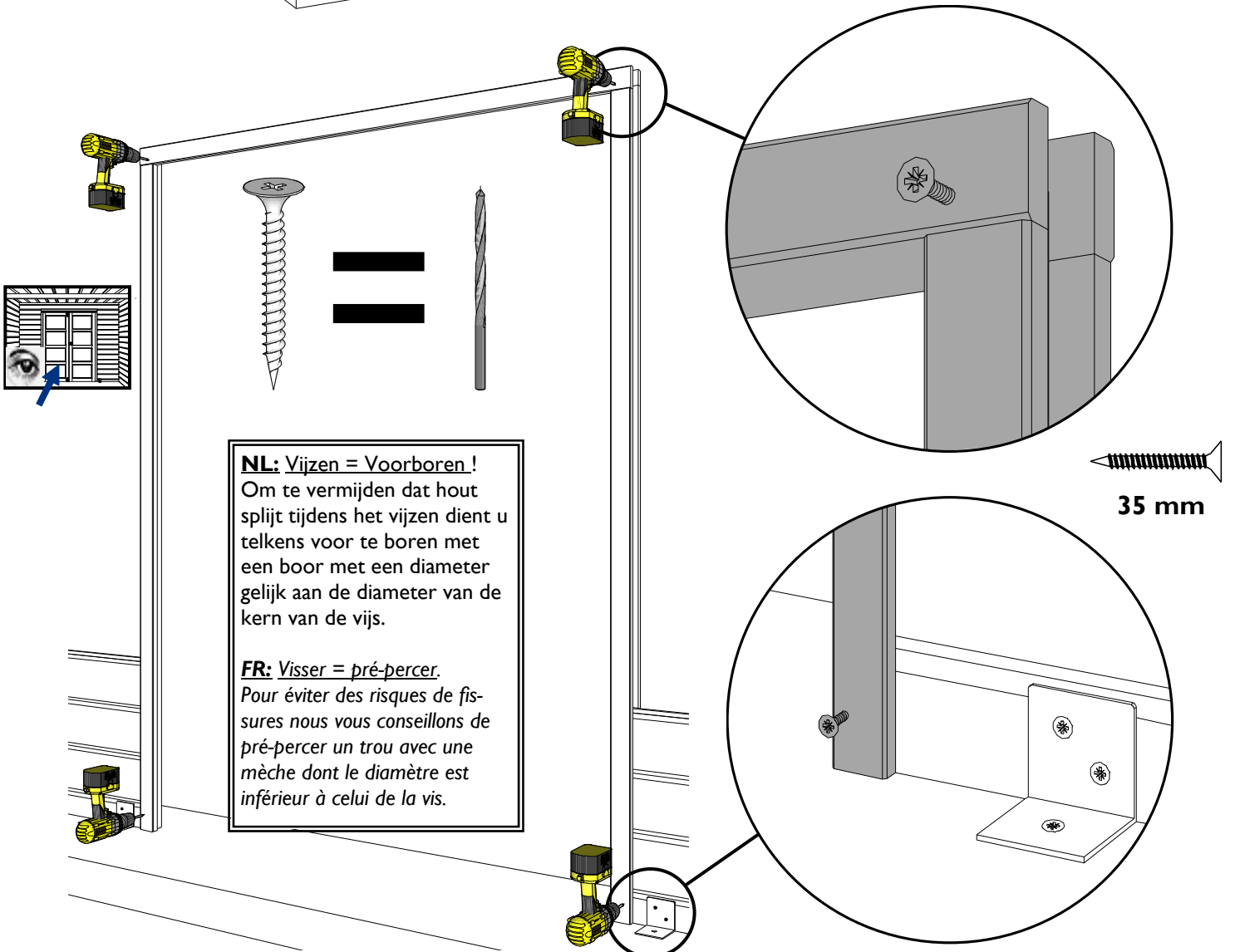
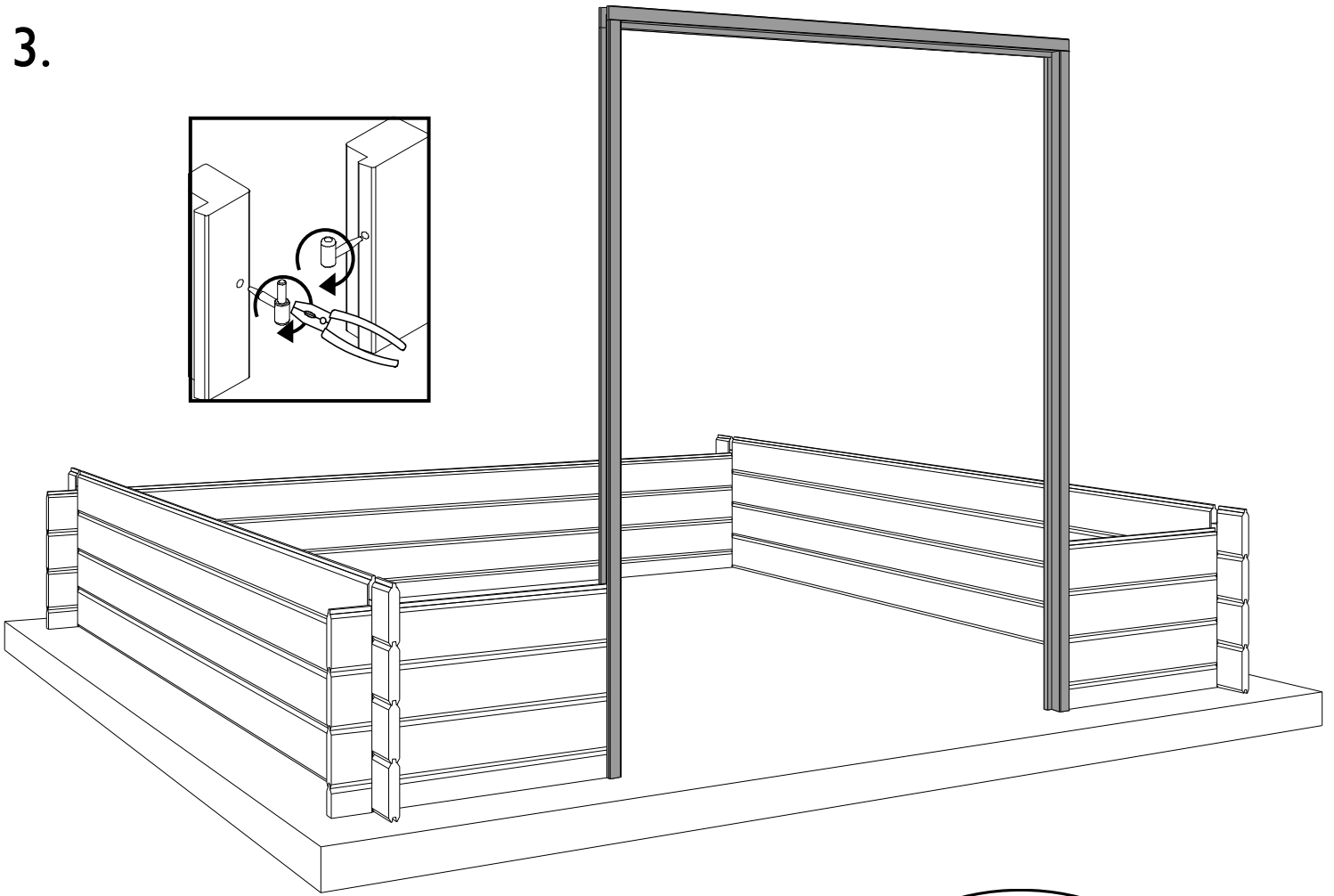
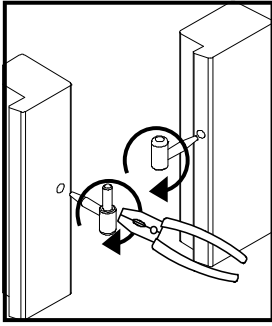


NL: Indien een vervormde / kromme plank niet past:

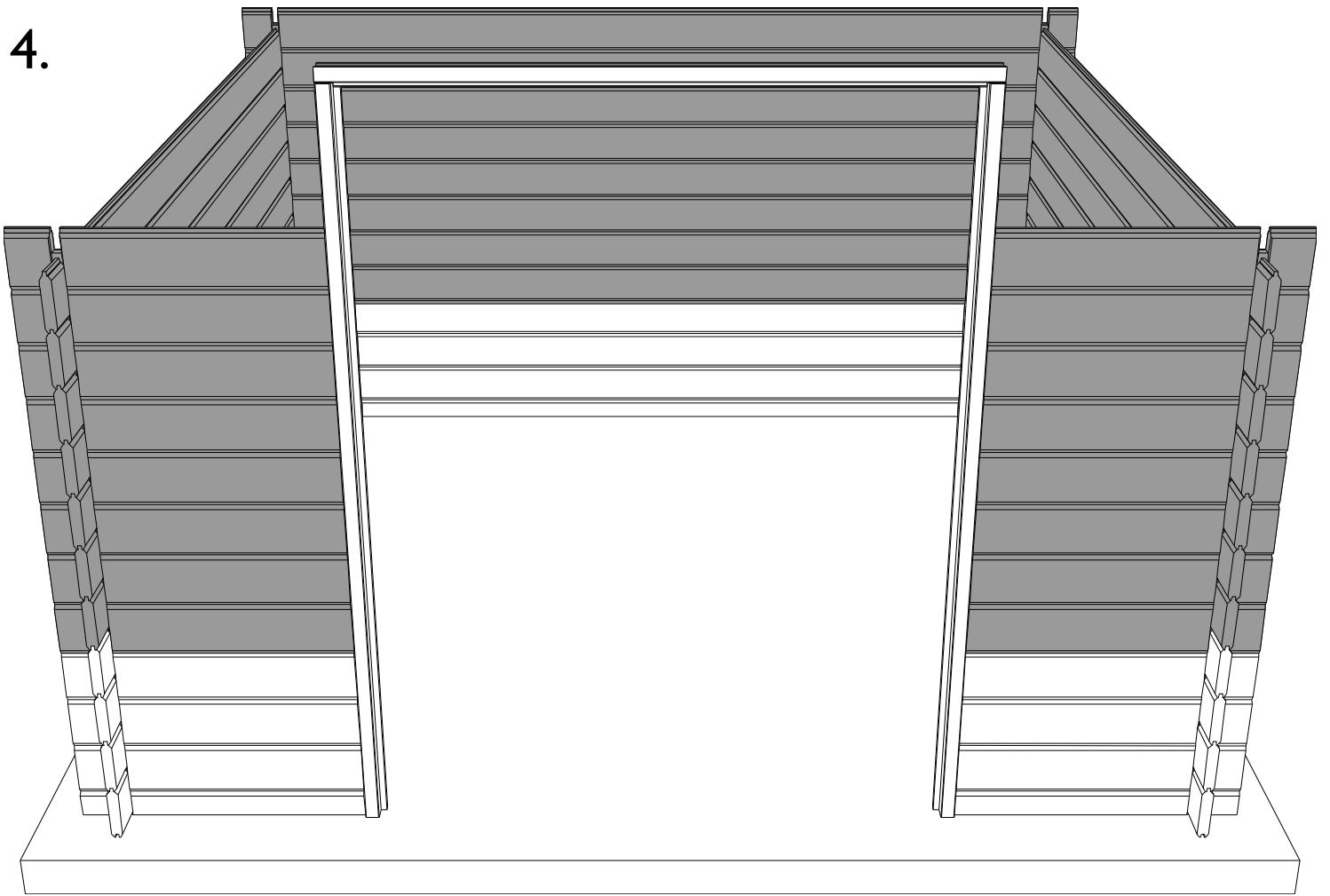
FR: Si une planche déformée / tordue ne s'installe pas:



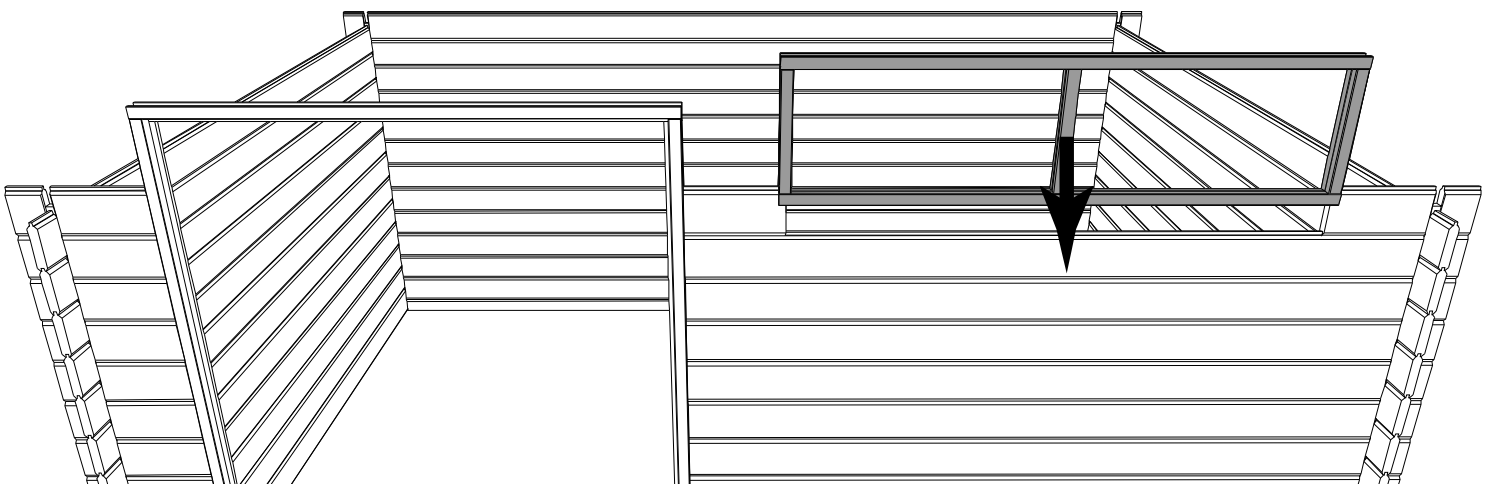
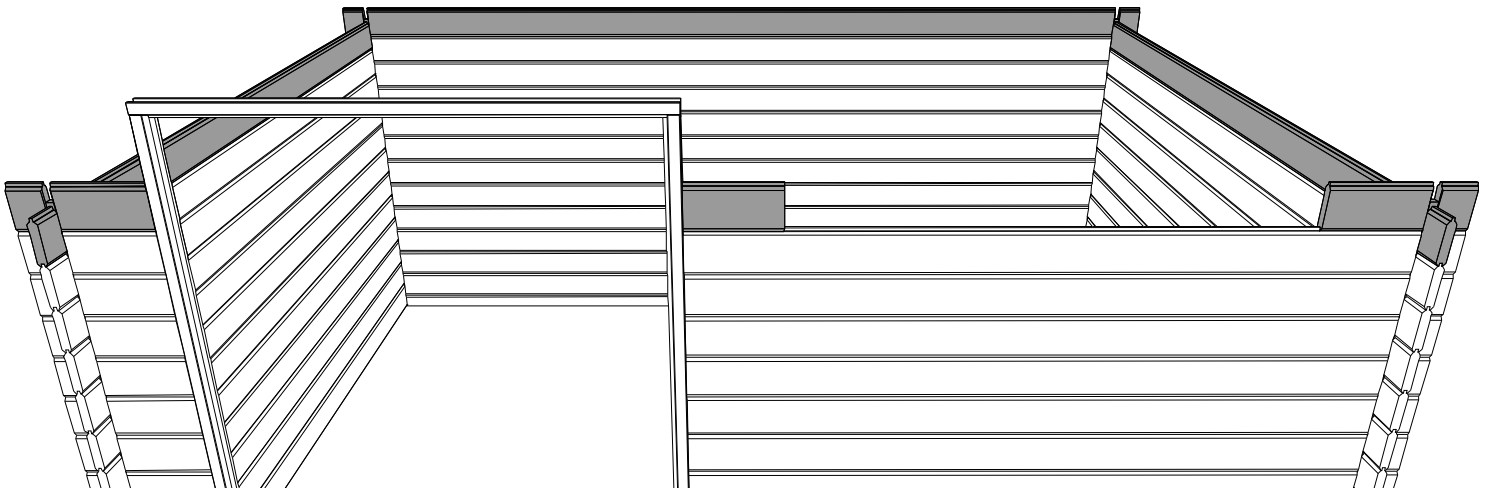
3.



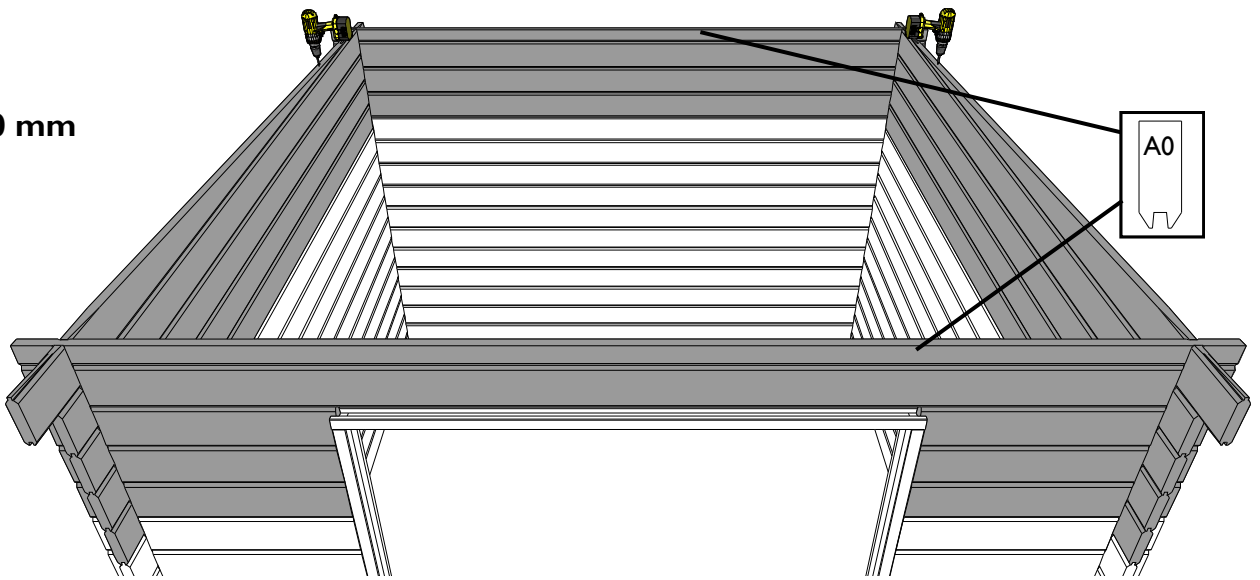
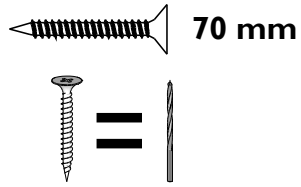
4.



5. **NL:** Model met raam
FR: Modèle avec fenêtre

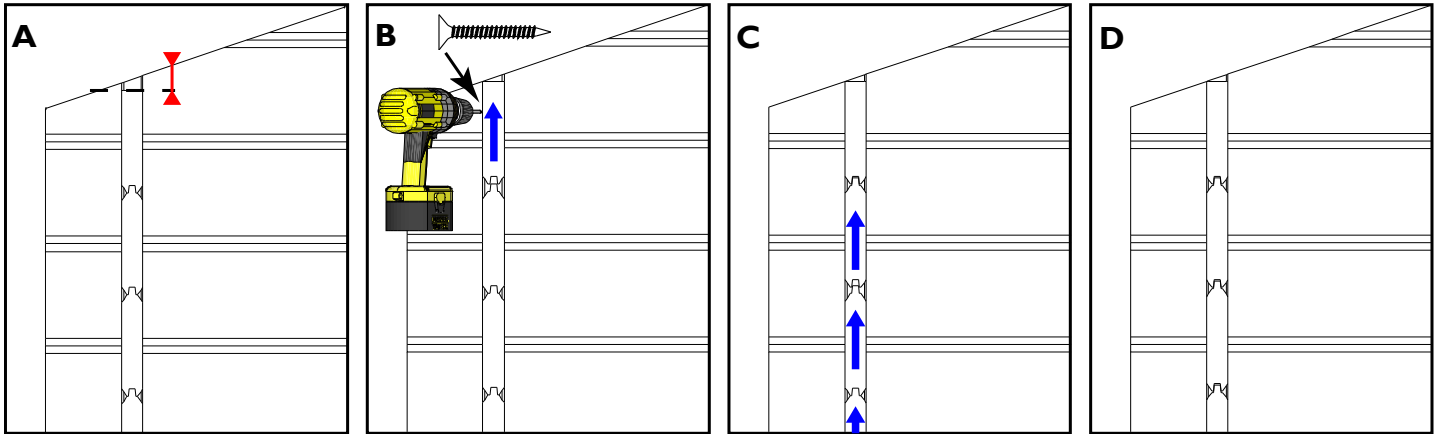


6.



NL: Indien er hoogteverschillen zijn tussen de wanden onderling, controleert u of planken goed aansluiten. Om een hoogteverschil op te vangen (detail A) brengt u de bovenste plank gelijk met de puntgevel en vijs deze aan elkaar (detail B). Breng nu dmv kleine tikjes de onderliggende planken 1 voor 1 omhoog (detail C) om zo de spatie te verdelen over alle planken (detail D).

FR: Si les murs présentent des différences en hauteur, il faut vérifier que tous les planches soient bien serrées l'une contre l'autre. Pour régler un différence de hauteur (schéma A) levez la planche la plus haute, placez-le à fleur de pignon et fixez-le au pignon (schéma B). Donnez ensuite de petits coups du bas vers le haut sur les planches inférieures une par une (schéma C) et régularisez les espaces entre les planches de cette façon (schéma D).



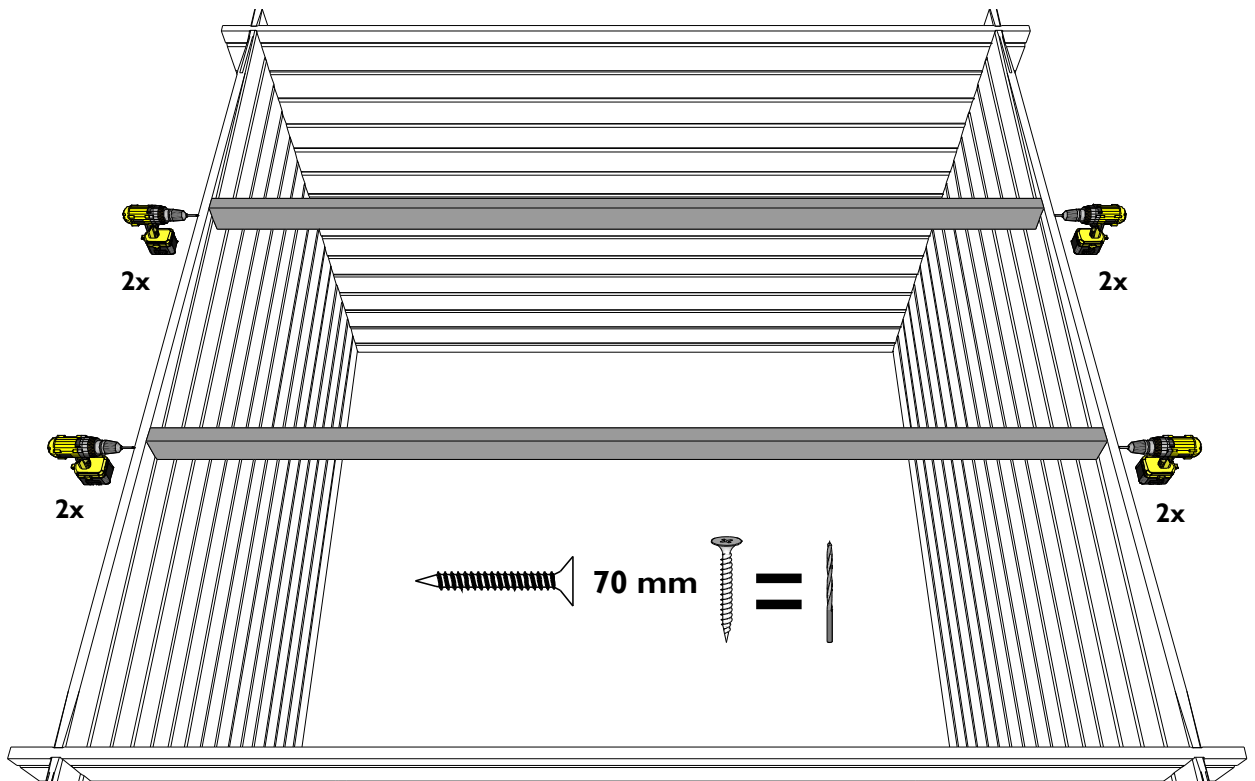
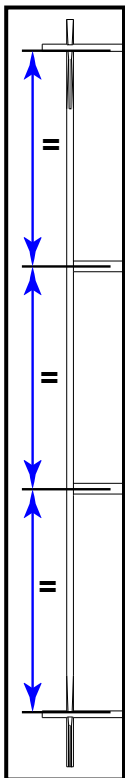
7.

NL: Het aantal dakbalken in deze tekening kan verschillend zijn t.o.v. de door u aangekochte blokhut. Zie onderdelenlijst.

Verdeel alle balken symmetrisch over de diepte van het tuinhuis!

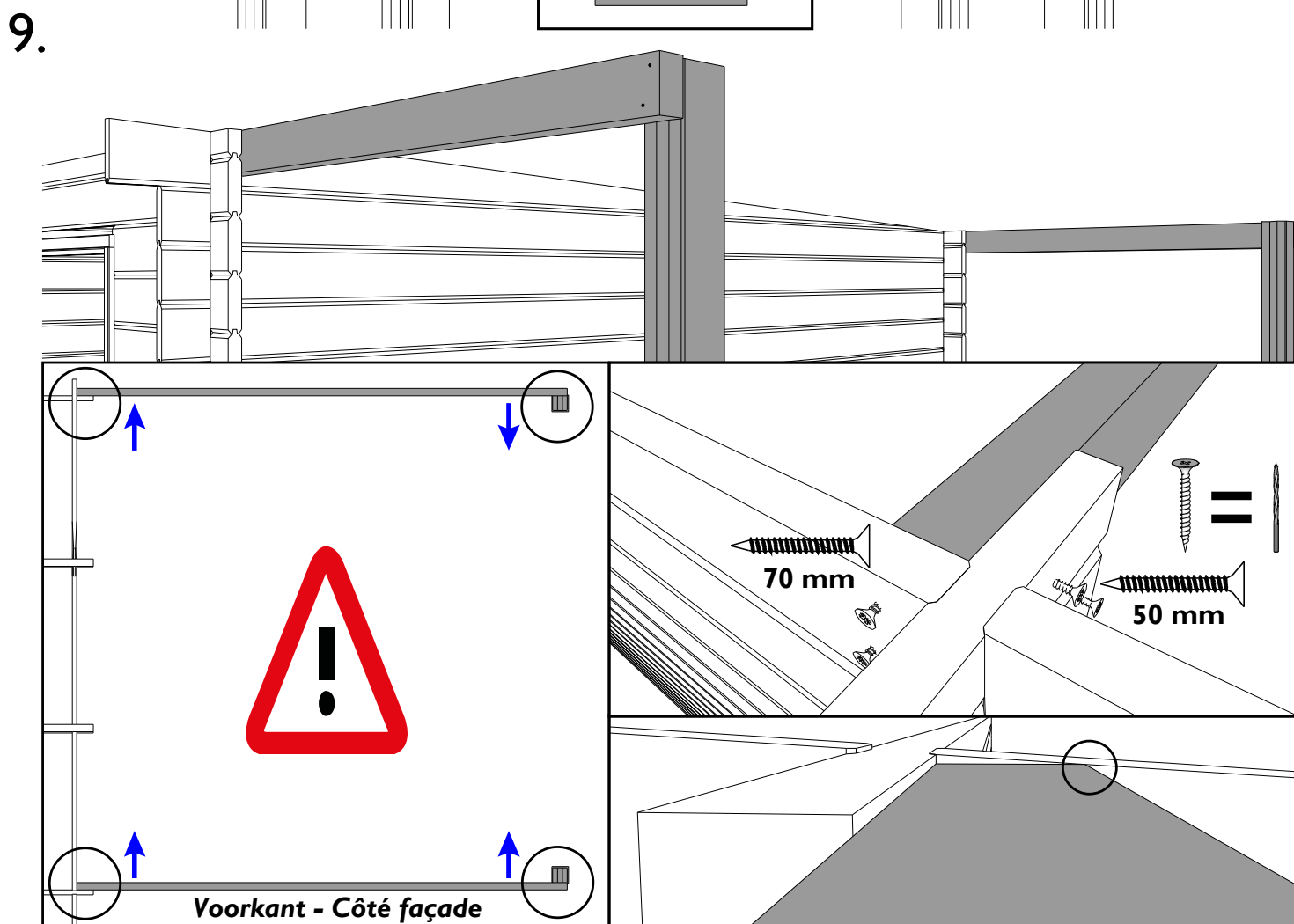
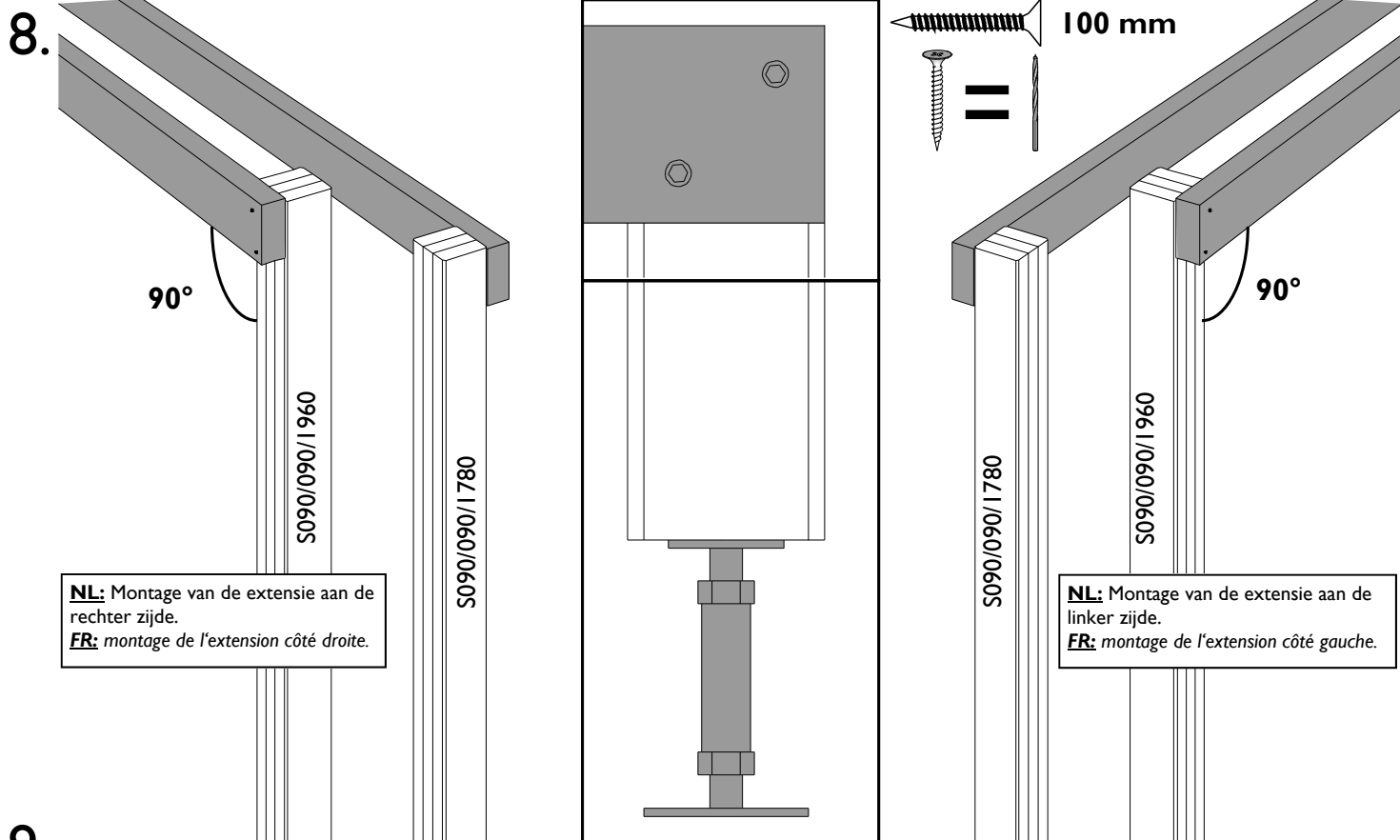
FR: Le nombre des pannes sur le dessin peut différer suivant le modèle d'abri de jardin acheté. Voir liste des pièces détaillée.

Répartissez toutes les pannes symétriquement!

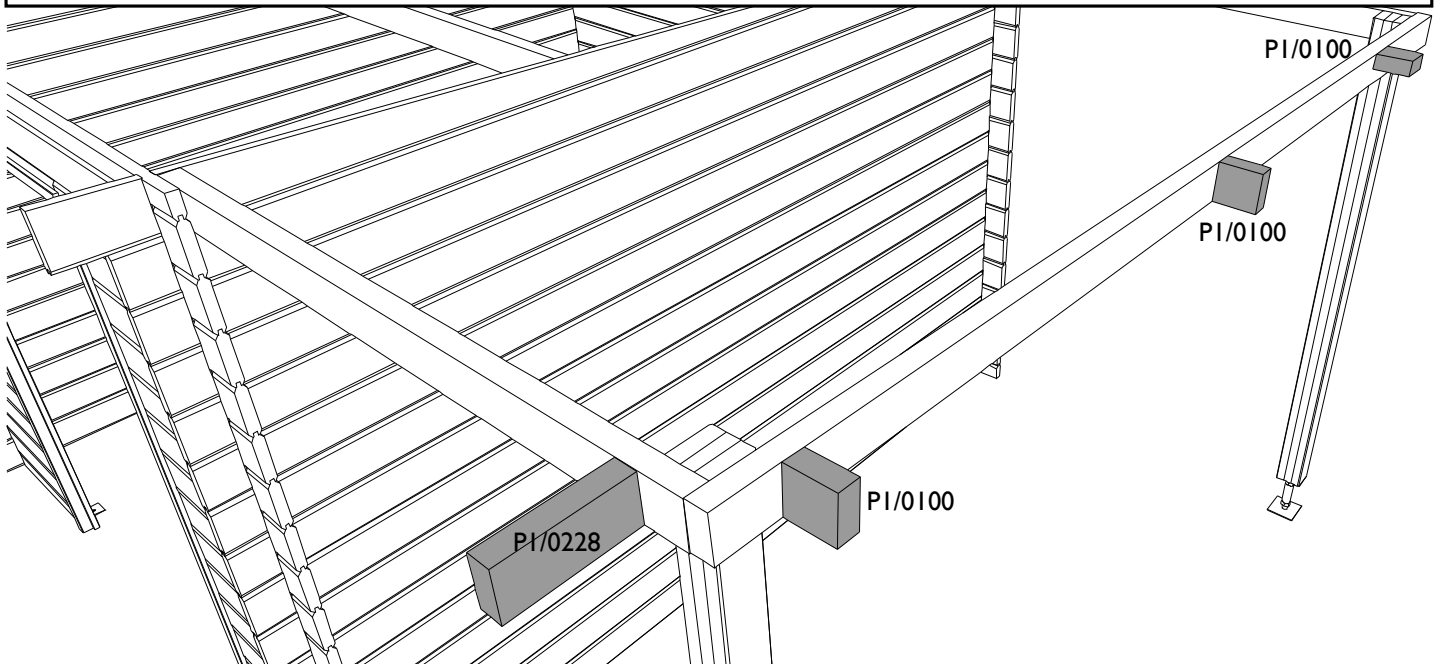
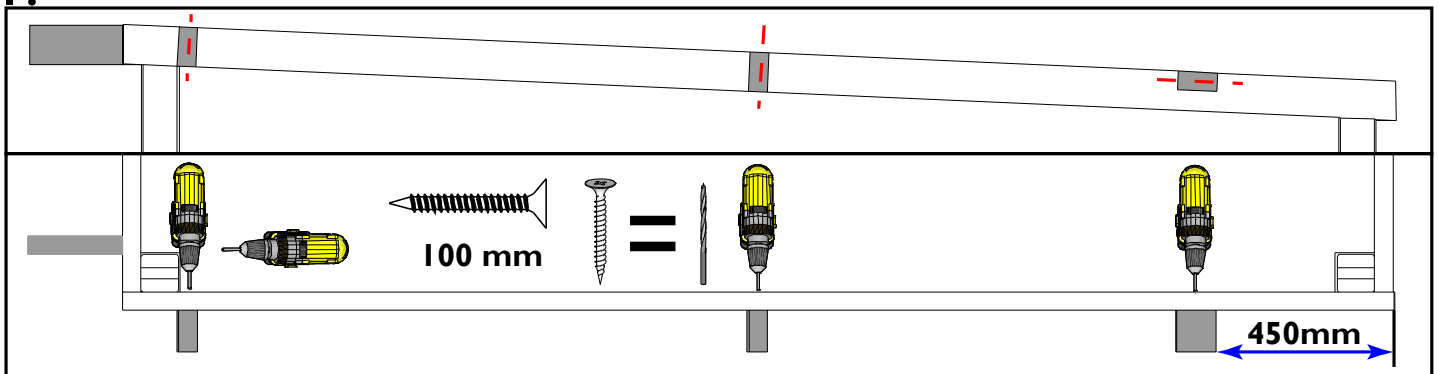
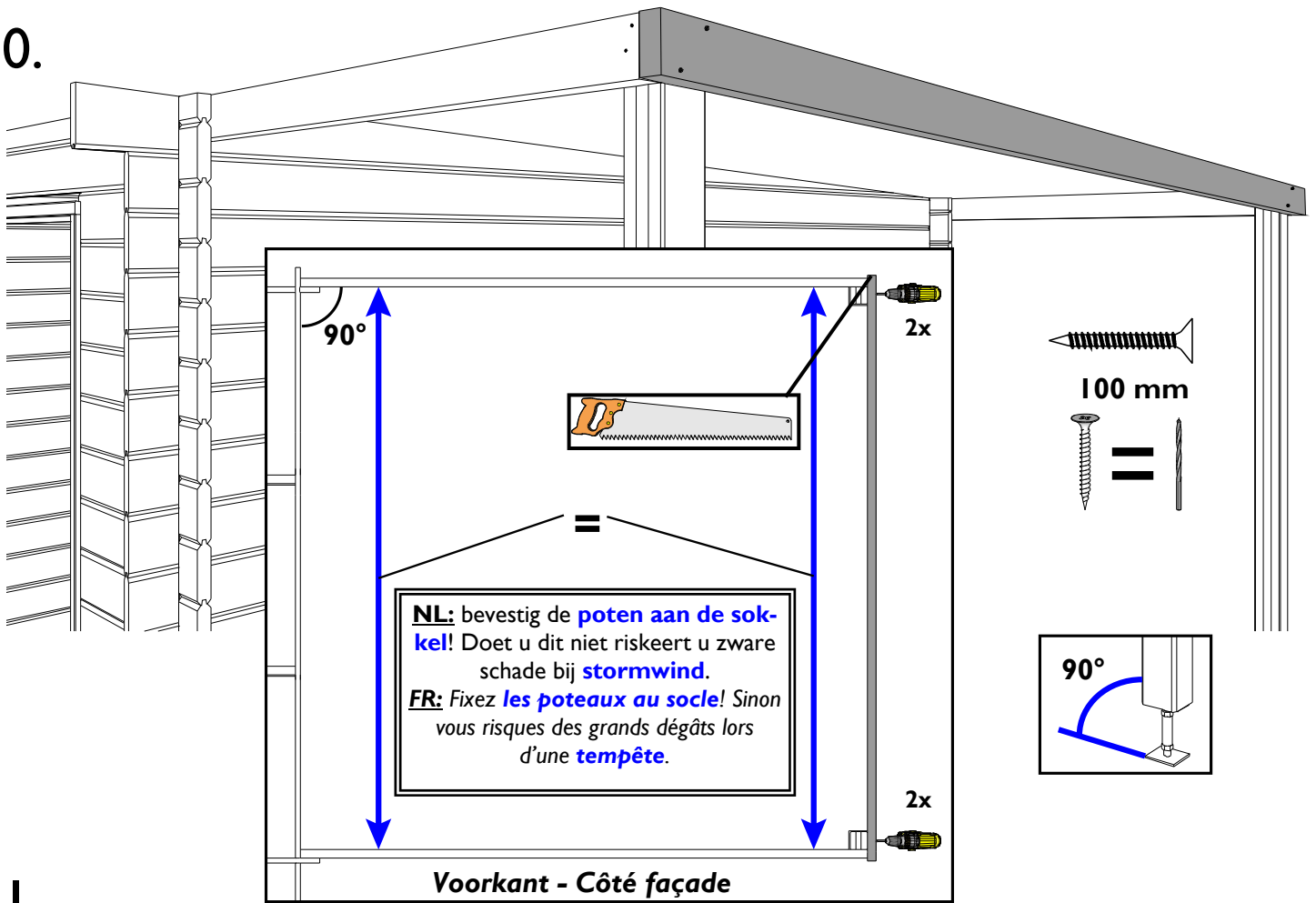


NL: Hierna volgt de uitleg voor modellen **met extensie**. Voor de modellen **zonder extensie** gaat u naar punt 13.
FR: Ci-dessous suit l'explication pour les modèles **avec extension**. Pour les modèles **sans extension** passez à l'étape 13.

NL: De tekeningen tonen een montage van de extensie aan de rechter zijde, keer om voor een montage links.
FR: Les dessins montrent le montage de l'extension côté droite, inversez pour le montage côté gauche.



10.



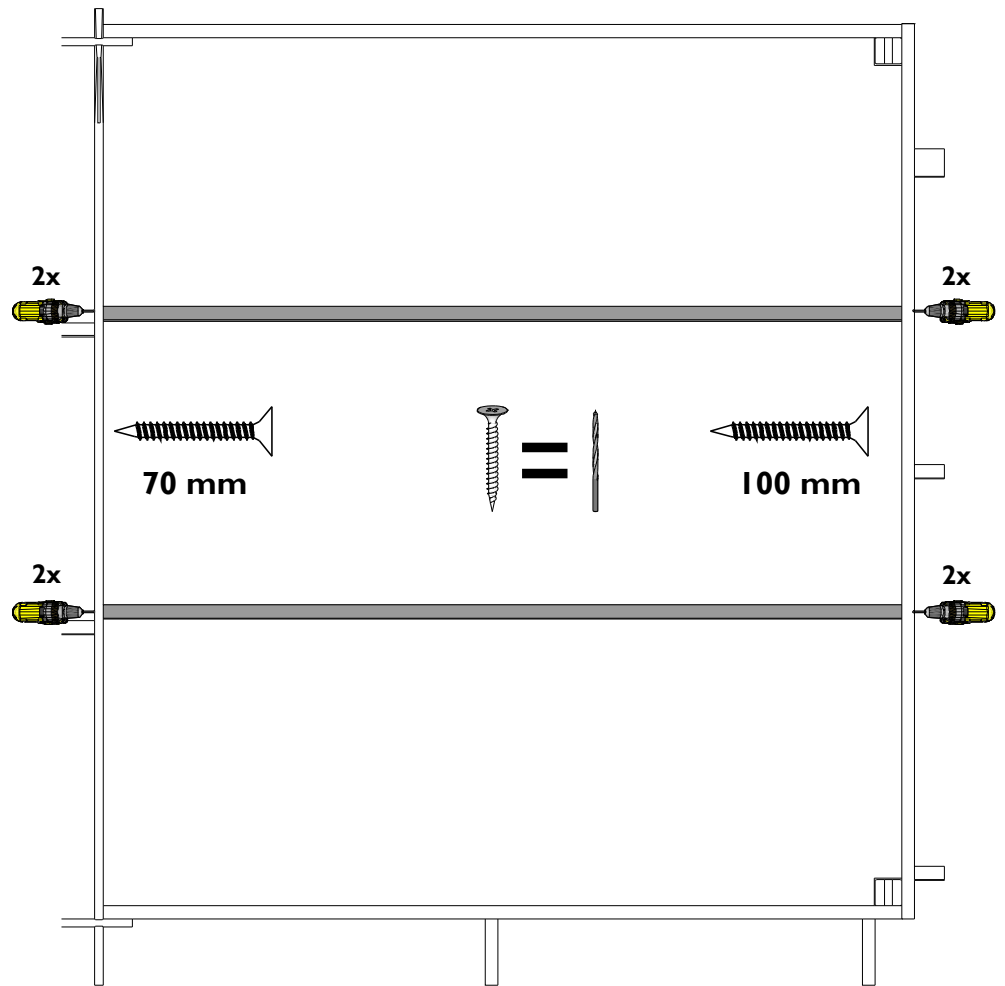
NL: Verdeel extra (afhankelijk van model) hulpbalkjes P1/0228 symmetrisch over de lengte van de extensie! Sommige modellen hebben slechts 2x P1/0100 aan de zijkant. Zie ook in de onderdelenlijst.

FR: Répartissez les poutrelles P1/0228 supplémentaires (selon modèle) symétriquement sur la longueur de l'extension! Quelques modèles n'ont que 2x P1/0100 sur le côté. Voir aussi dans la liste d'inventaire.

12.

NL: Het aantal dakbalken in deze tekening kan verschillend zijn t.o.v. de door u aangekochte blokhut. Zie onderdelenlijst. Verdeel alle balken symmetrisch over de diepte van de extensie!

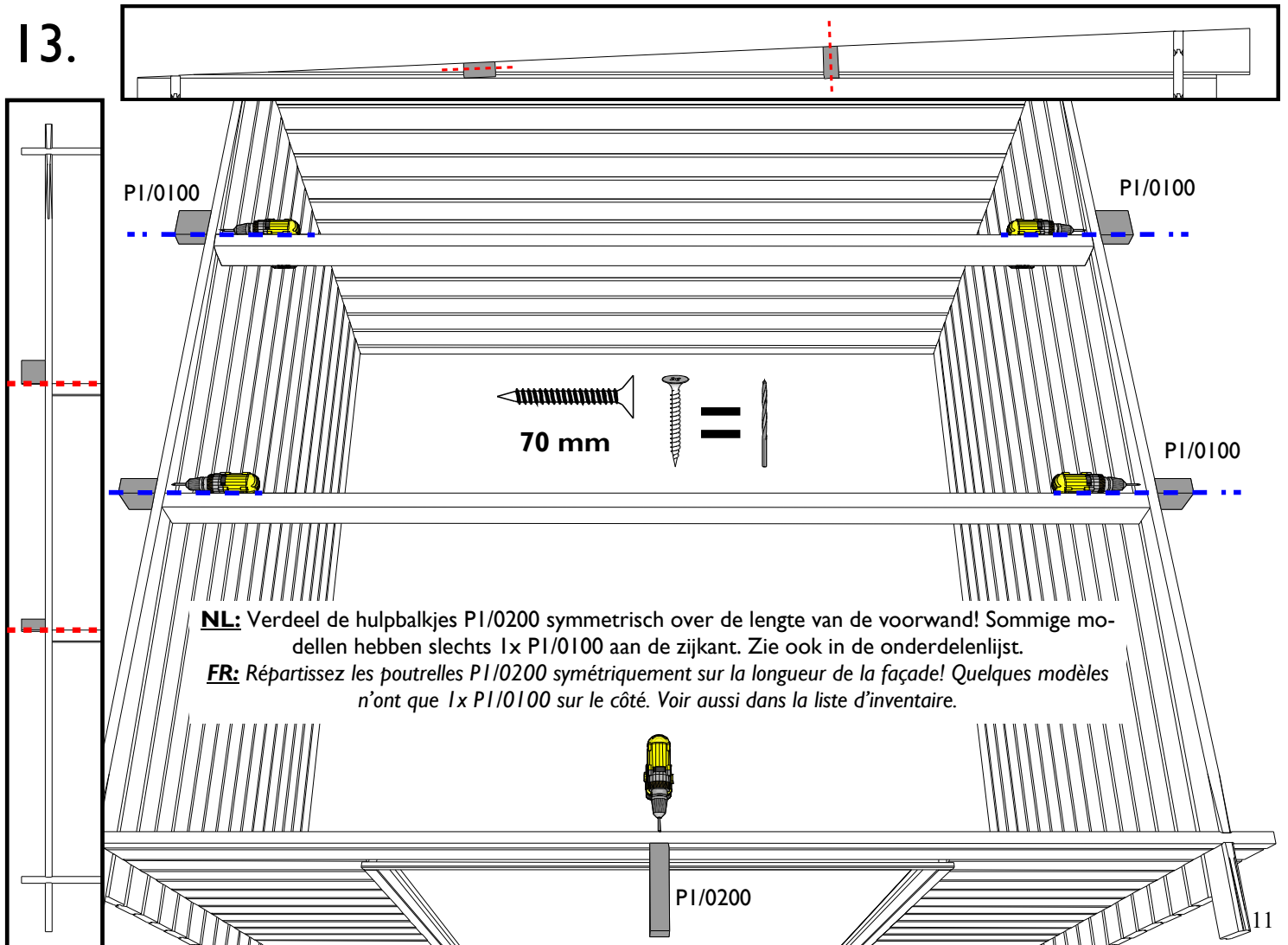
FR: Le nombre des pannes sur le dessin peut différer suivant le modèle d'abri de jardin acheté. Voir liste des pièces détaillée. Répartissez toutes les pannes symétriquement!



NL: Hierna volgt de uitleg voor alle modellen **met** en **zonder** extensie.

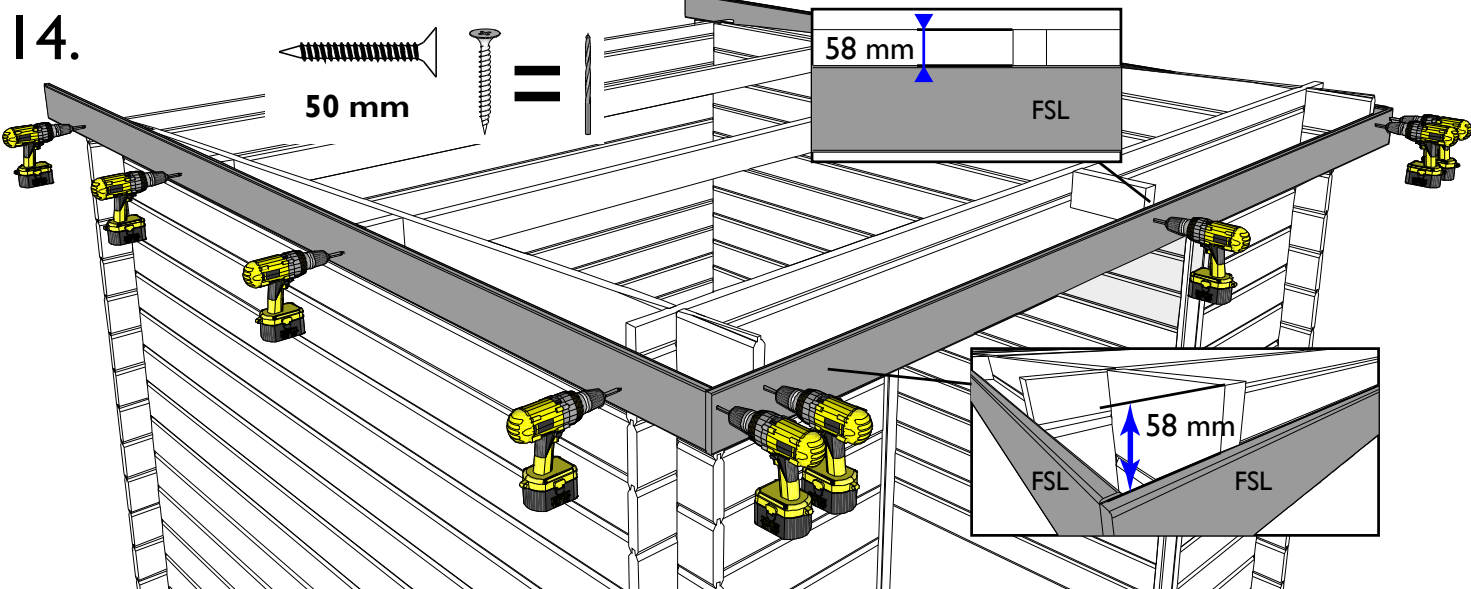
FR: Ci-dessous suit l'explication pour les modèles **avec** et **sans** extension.

13.

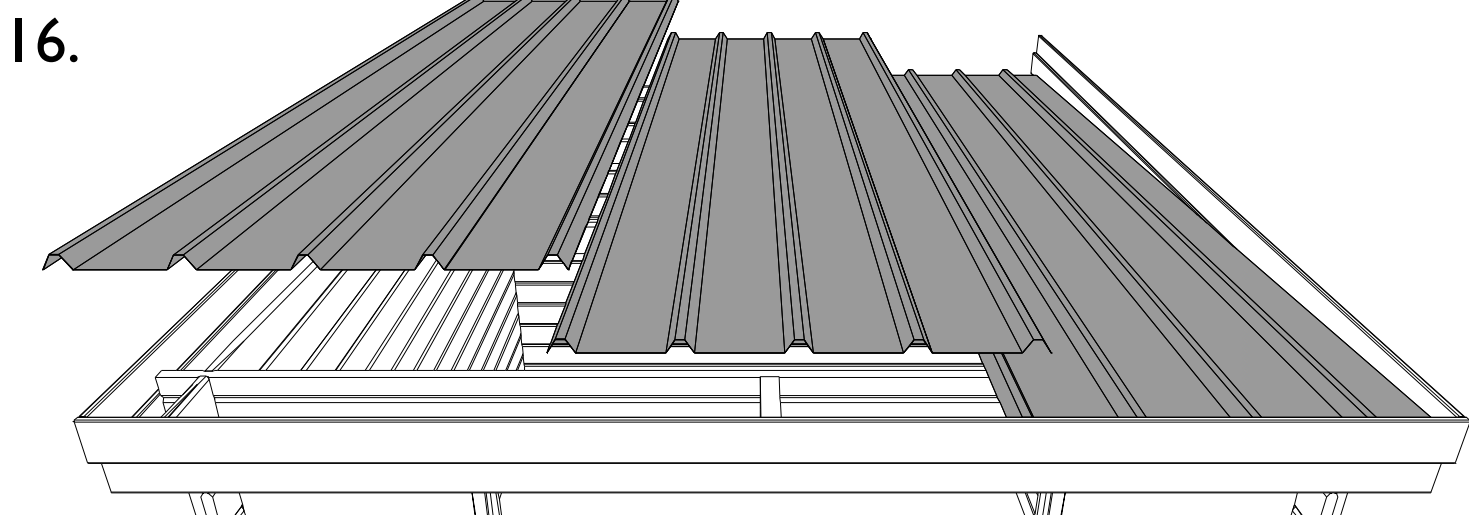
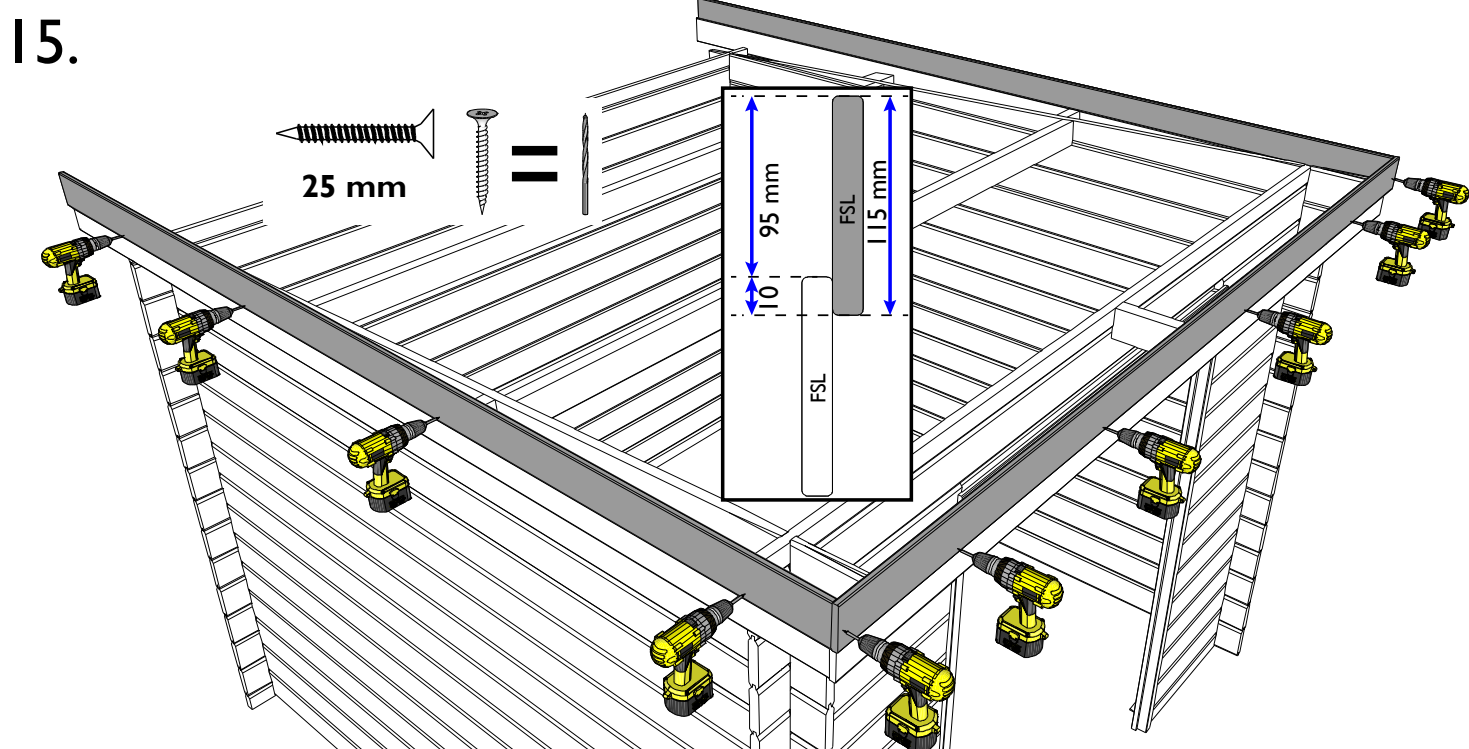


NL: Verdeel de hulpbalkjes PI/0200 symmetrisch over de lengte van de voorwand! Sommige modellen hebben slechts 1x PI/0100 aan de zijkant. Zie ook in de onderdelenlijst.

FR: Répartissez les poutrelles PI/0200 symétriquement sur la longueur de la façade! Quelques modèles n'ont que 1x PI/0100 sur le côté. Voir aussi dans la liste d'inventaire.



NL: De planken FSL kunnen in meerdere delen zijn, zaag indien nodig op lengte. Zie ook in de onderdelenlijst.
FR: Le planches FSL peuvent être en plusieurs parties, sciez au besoin sur longueur. Voir aussi dans la liste d'inventaire.

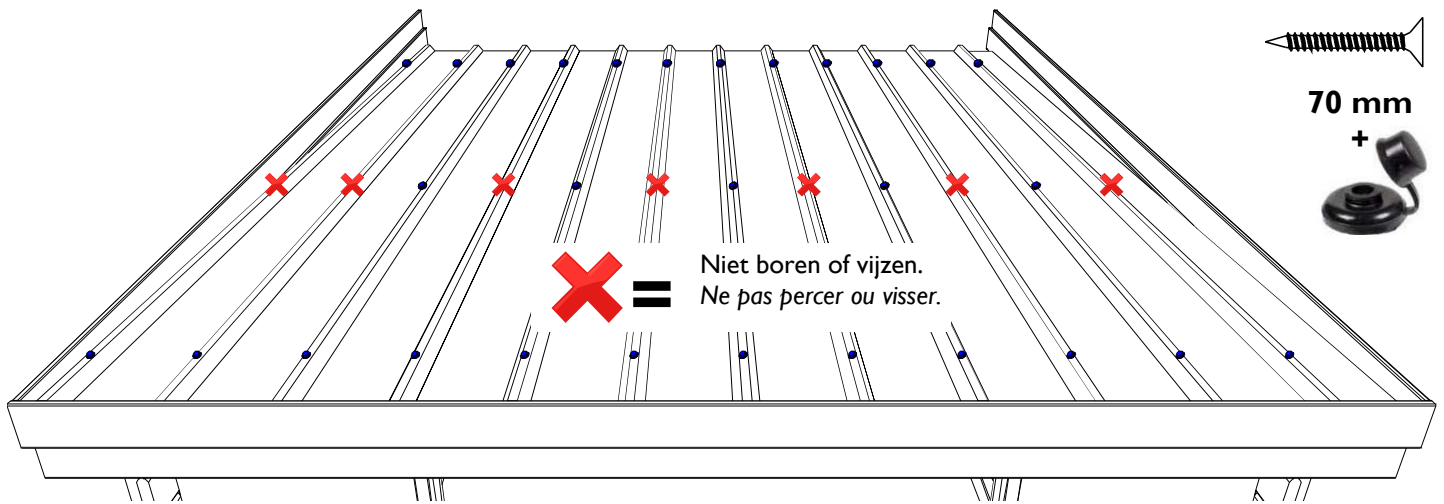


NL: Plaats de platen, maak nog **niet** vast! Duid de positie van de dakbalken en wanden aan met een potlood. Begin steeds met de op breedte gezaagde plaat (volgens model). Zorg er voor dat de buitenste golf zonder anti-condens doek de vorige plaat overlapt.
FR: Positionnez les panneaux en tôle, ne fixez **pas** en encore! Marquez la position des pannes et parois avec un crayon. Commencez avec le panneau coupé sur largeur (selon modèle). Placez de telle manière que l'onde sans feutre anti-condensation chevauche le panneau précédent.

- 17.** **NL:** Bestudeer onderstaande tekening aandachtig. Herhaal het middelste patroon op elke dakbalk. Nadat u gecontroleerd heeft dat de platen mooi uitgelijnd zijn **boort u** met een staalboortje van 5mm **voor**. **Opgelet!** Boor steeds door een golf en nooit door het vlakke gedeelte van de plaat. De golven met een **kruis** worden **niet** geboord. Vergeet de ijzerkrullen van het boren niet te verwijderen om roestvlekken te voorkomen. Gebruik de vijzen van 70mm met dopje.

FR: Analysez attentivement le dessin ci-dessous. Répétez le schéma du milieu sur chaque panne.

Après avoir contrôlé que tous les éléments soient bien alignés, **pré-percez** avec une mèche de 5mm. **Attention!** Percez toujours sur le haut de l'onde et jamais sur le côté plat (inférieur). Les ondes avec la **croix** ne sont **pas** percées. N'oubliez pas de nettoyer les limailles de fer, résultat du perçage, qui risquent de provoquer des taches de rouille. Utilisez des vis de 70mm avec capuchon.

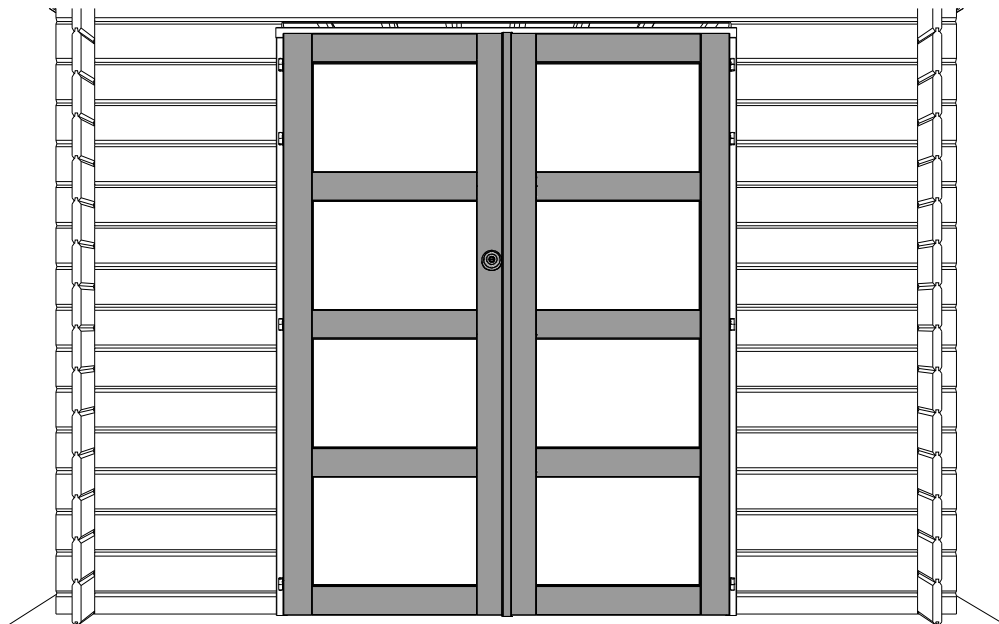


Opgelet! Impregneer het onderste deel van de anti-condens doek, dat **buiten** de achterwand steekt, goed met een heldere vernis. Dit om te vermijden dat de anti-condens doek **water** opneemt en om **mosvorming** tegen te gaan. Breng indien gewenst een streep silicone aan tussen de omlijsting en de staalplaten

Attention! Imprégnez le feutre, de la partie **extérieur** qui dépasse la paroi arrière, avec un vernis clair.

Ceci pour éviter que le feutre absorbe l'eau et contre la formation de mousse. Appliquez au besoin un kit silicone entre le bord et les panneaux.

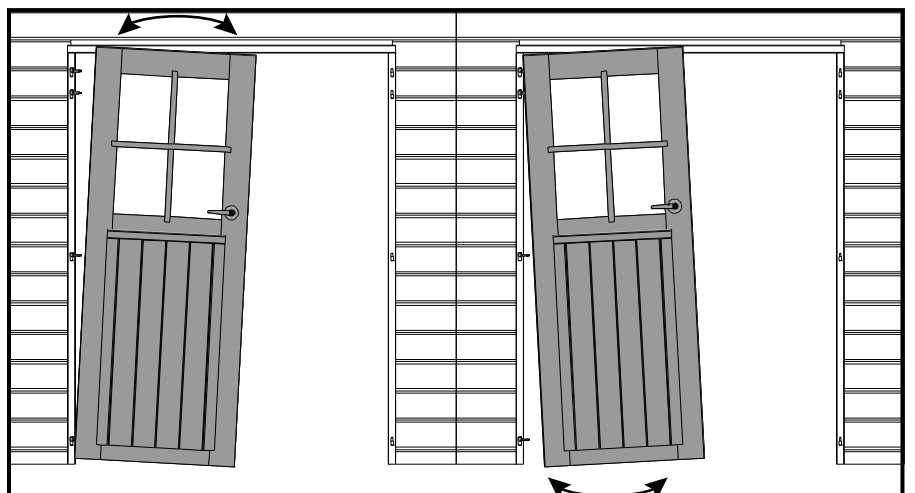
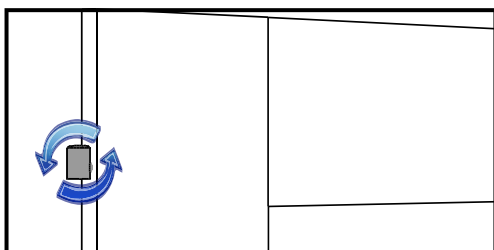
18.



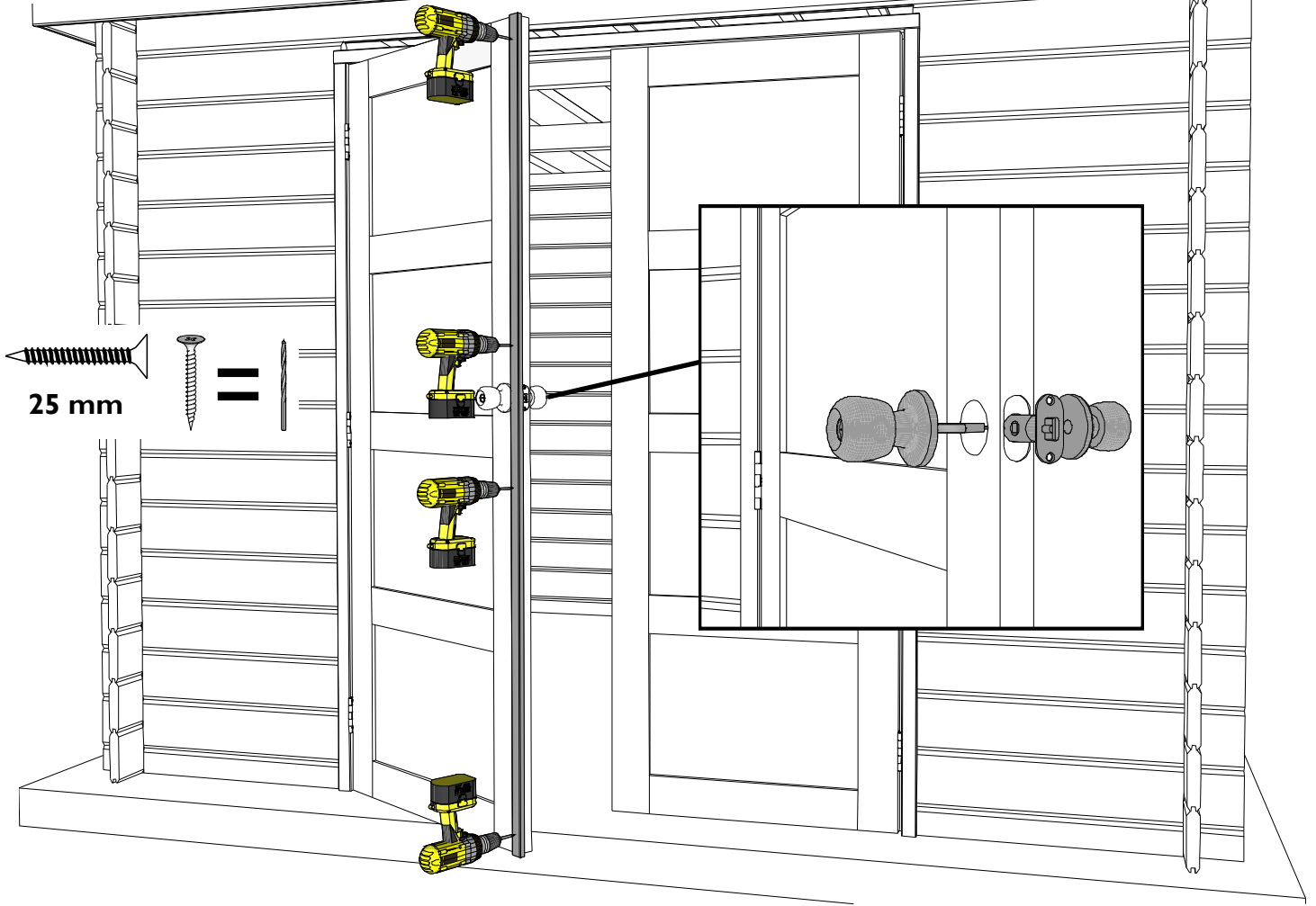
NL: Gedurende het jaar kan het voorkomen dat de deur niet meer goed sluit.

U kunt deze dan eenvoudig dmv de scharnieren bijregelen.

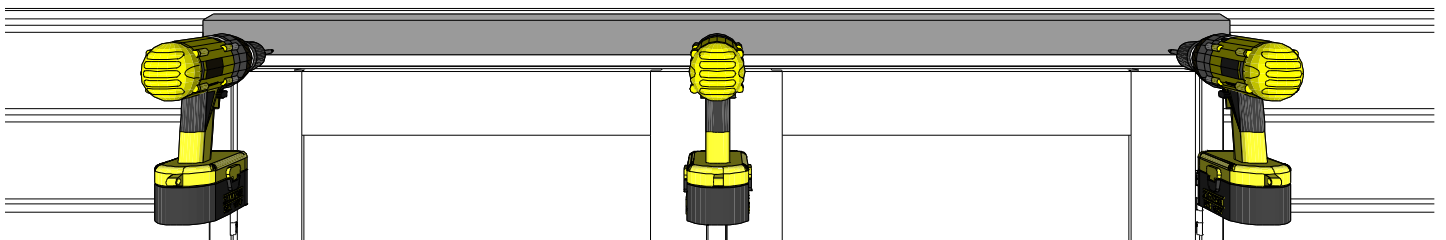
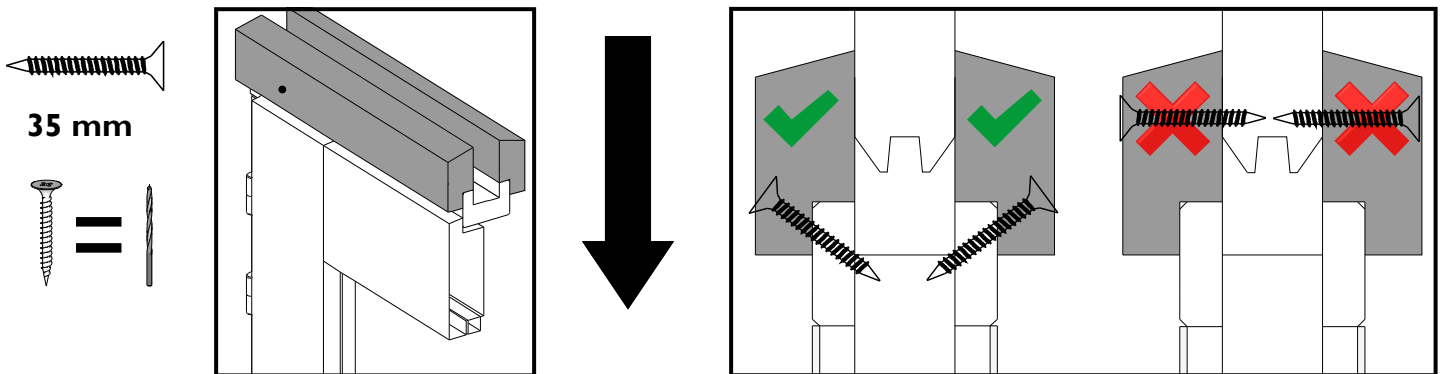
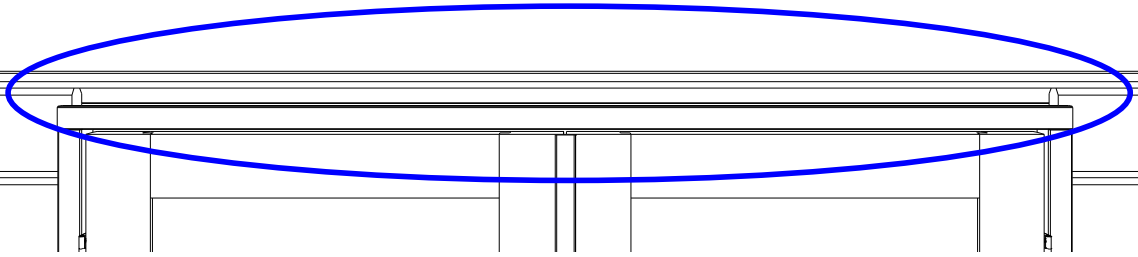
FR: En cours d'année il se peut que la porte ne se ferme plus correctement. Vous pouvez la régler facilement à l'aide des charnières.



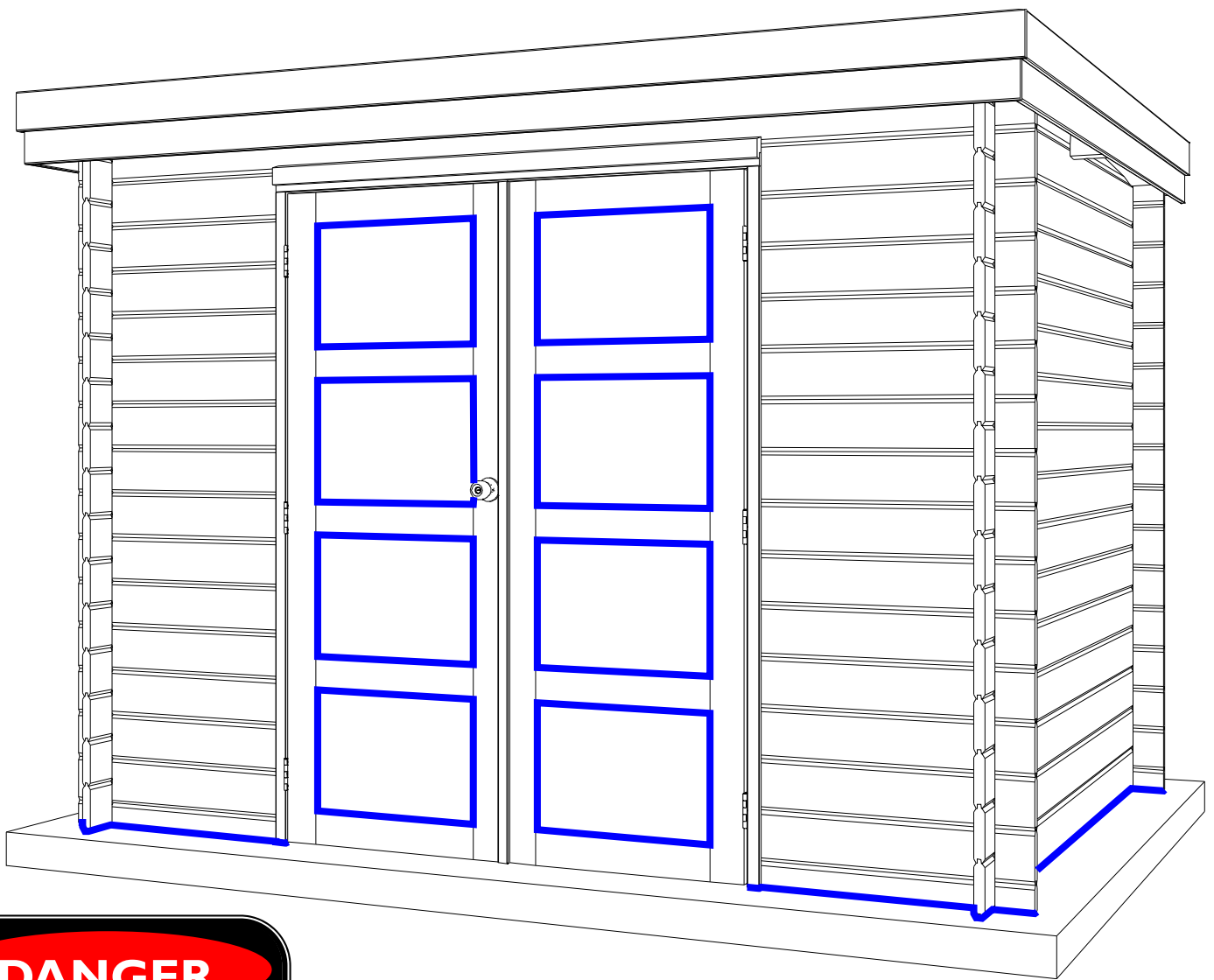
19.



20.



21.



NL: Dicht onderstaande zaken af met siliconen (niet meegeleverd):

- De aansluiting van het tuinhuis met haar sokkel aan de buitenkant,
- Rondom het glas.

FR: Appliquez pour l'étanchéité un joint silicone (non fourni):

- A l'extérieur du pied de votre abri, là où il repose sur le socle en béton,
- Autour du verre.

NL: Om uw blokhut bestendig te maken tegen weer en wind dient u nog een stormbeveiliging aan te brengen. Deze verbindt dak en wanden met de sokkel. Zorg dus ook voor een adequate bevestiging aan de ondergrond. Let er steeds op dat u de verticale krimp en uitzetting niet belemmert (zie hout leeft). Gardenas-dealers verkopen onze standaard stormbeveiligingen. Een alternatief bestaat erin, in zowel de bovenste als onderste plank een vijs aan te brengen en tussenin een nylonkoord op te spannen. In elk geval dient u erover te waken dat door de kracht van de aangebrachte stormbeveiliging de wand niet bol komt te staan. Indien dit het geval zou zijn, dient u de beveiliging aan te passen.

Onderhoud: water, wind, sneeuw en zon vormen de belangrijkste vijanden van uw blokhut. Vraag advies aan een specialist ter zake indien u vragen mocht hebben over producten, tijd enz. voor de behandeling.

FR: Pour rendre votre abri résistant aux intempéries et aux tempêtes vous devez placer une protection anti-tempête. Celle-ci fait une liaison entre le toit, les parois et le socle en béton. Chez les revendeurs Gardenas vous trouverez des câbles spéciaux pour tempête qui absorbent l'arrachement du socle et les coups de vent au moyen d'un ressort. Vous pouvez aussi fixer dans la planche supérieure et inférieure une vis et raccorder un câble nylon entre les deux. Faites toujours attention de ne pas empêcher le rétrécissement et le gonflement vertical du bois; c.à.d. ne tendez pas trop le câble. De toute façon vous devez veiller à ce que la paroi extérieure ne soit pas bombée à cause de la tension de cette protection anti-tempête. Si tel est le cas, ajustez la tension de la protection.

Entretien: L'eau, le vent, la neige et le soleil sont les plus grands ennemis de votre abri. Demandez conseil à un spécialiste en la matière.

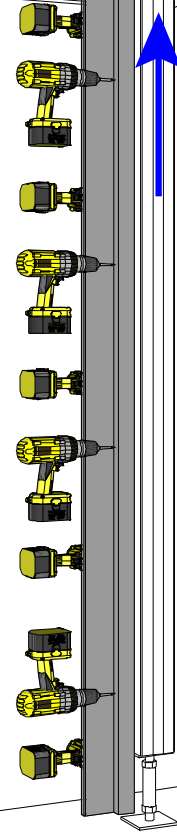
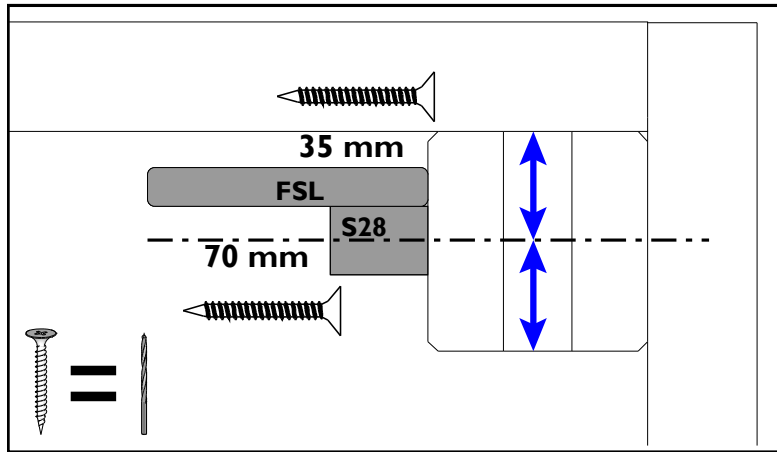
Enkel indien de blokhut volledig conform deze montage instructies werd opgebouwd kan er sprake zijn van productverantwoordelijkheid.

Nous n'acceptons la responsabilité de produit que dans le cas où votre abri a été monté complètement conforme à cette instruction de montage, et que tous les éléments sont traités à fond.

1.

NL: Monteer de latten tegen het dak, de onderkant van deze latten raken de grond niet.

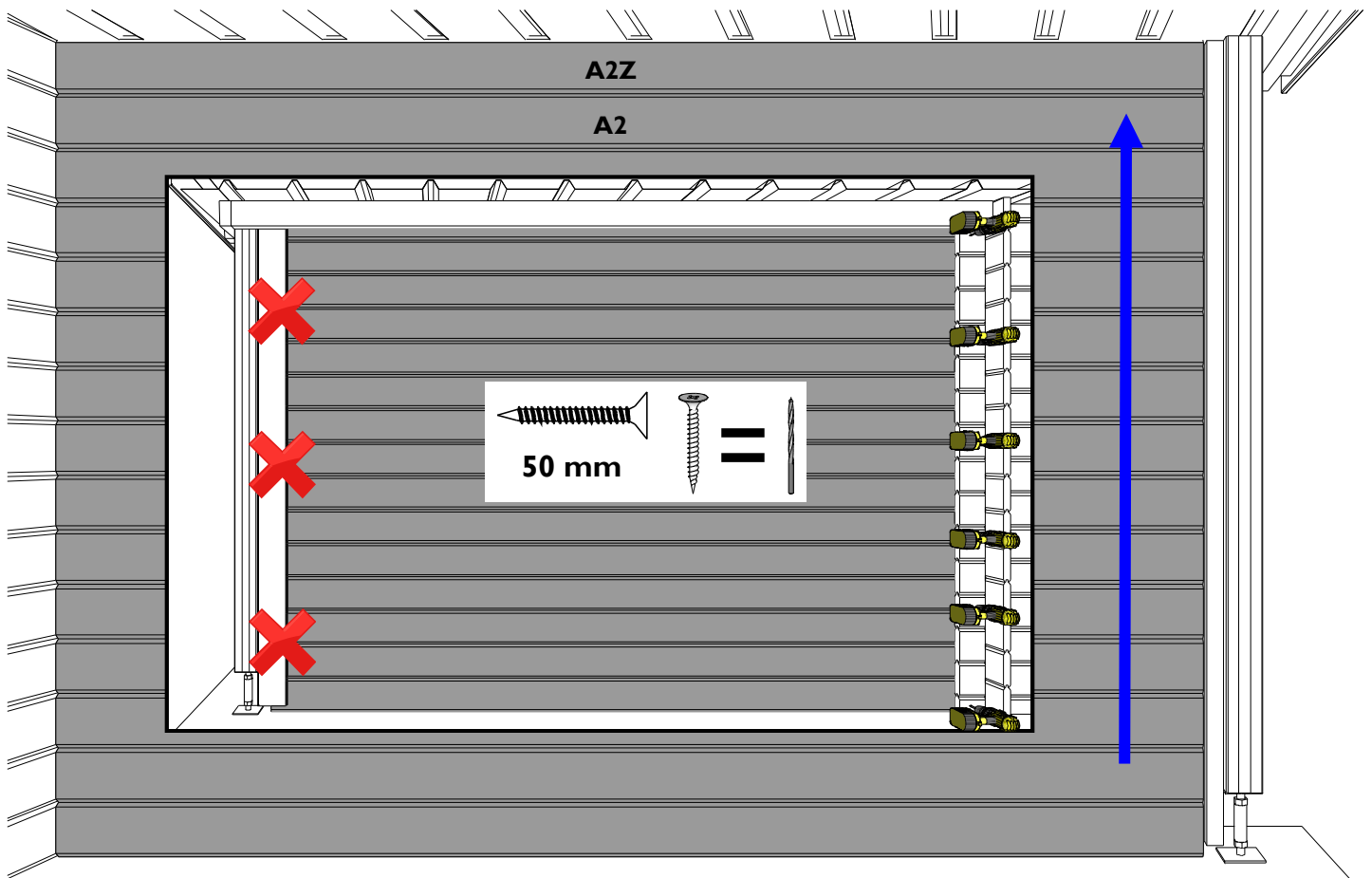
FR: Fixez les lattes contre le toit, le dessous des lattes ne touchent donc pas le sol.



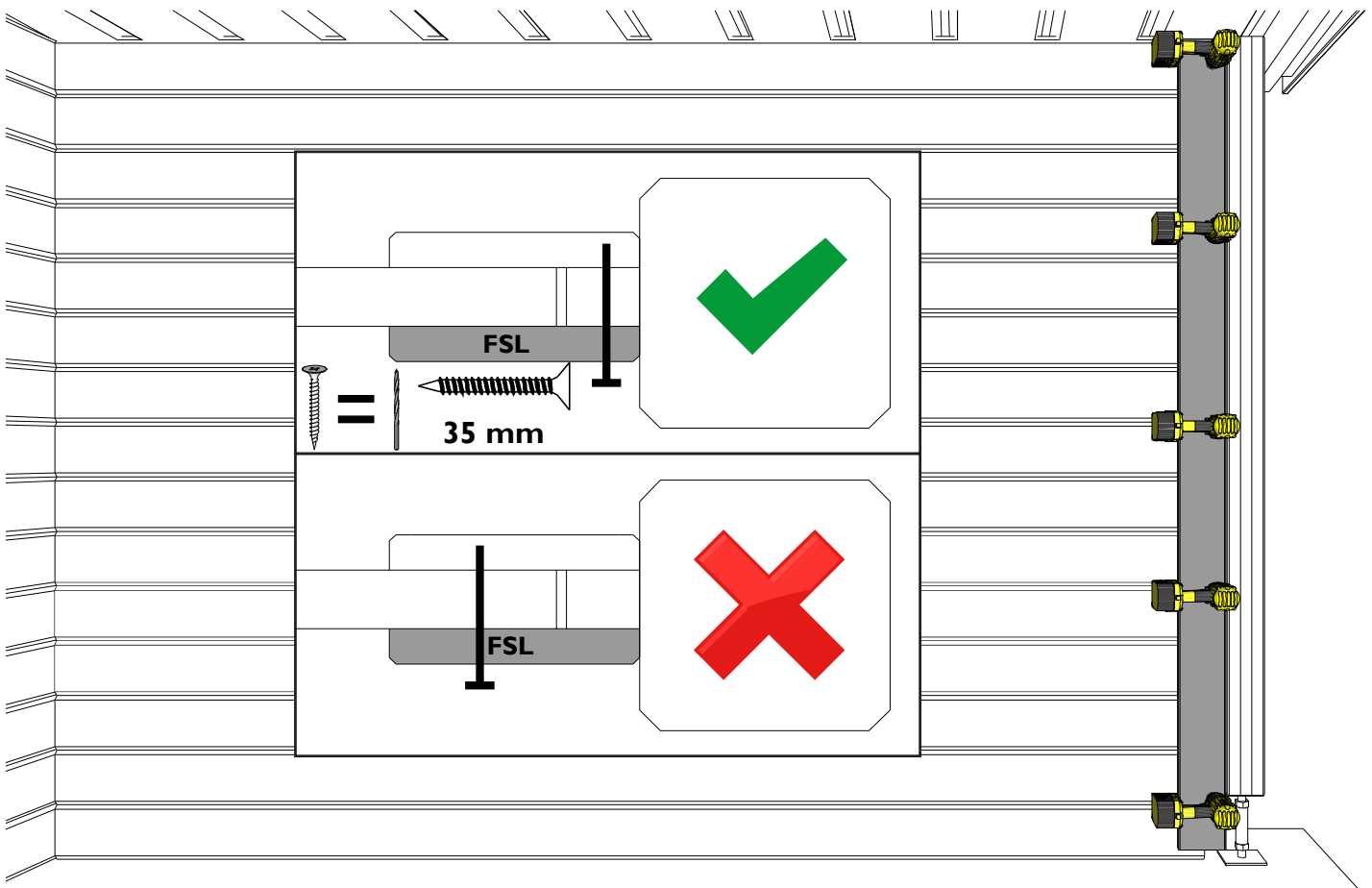
2.

NL: Begin onderaan. Vijs door de achterwand van de blokhut in elke plank A2(Z). **Opgelet!** Aan de kant van de paal wordt er niet gevezen.

FR: Placez les 7 premières planches entre l'abri et le poteau. Commencez en bas. Vissez à travers la paroi arrière de l'abri dans **chaque** planche A2(Z). **Attention!** Ne vissez pas du côté du poteau.



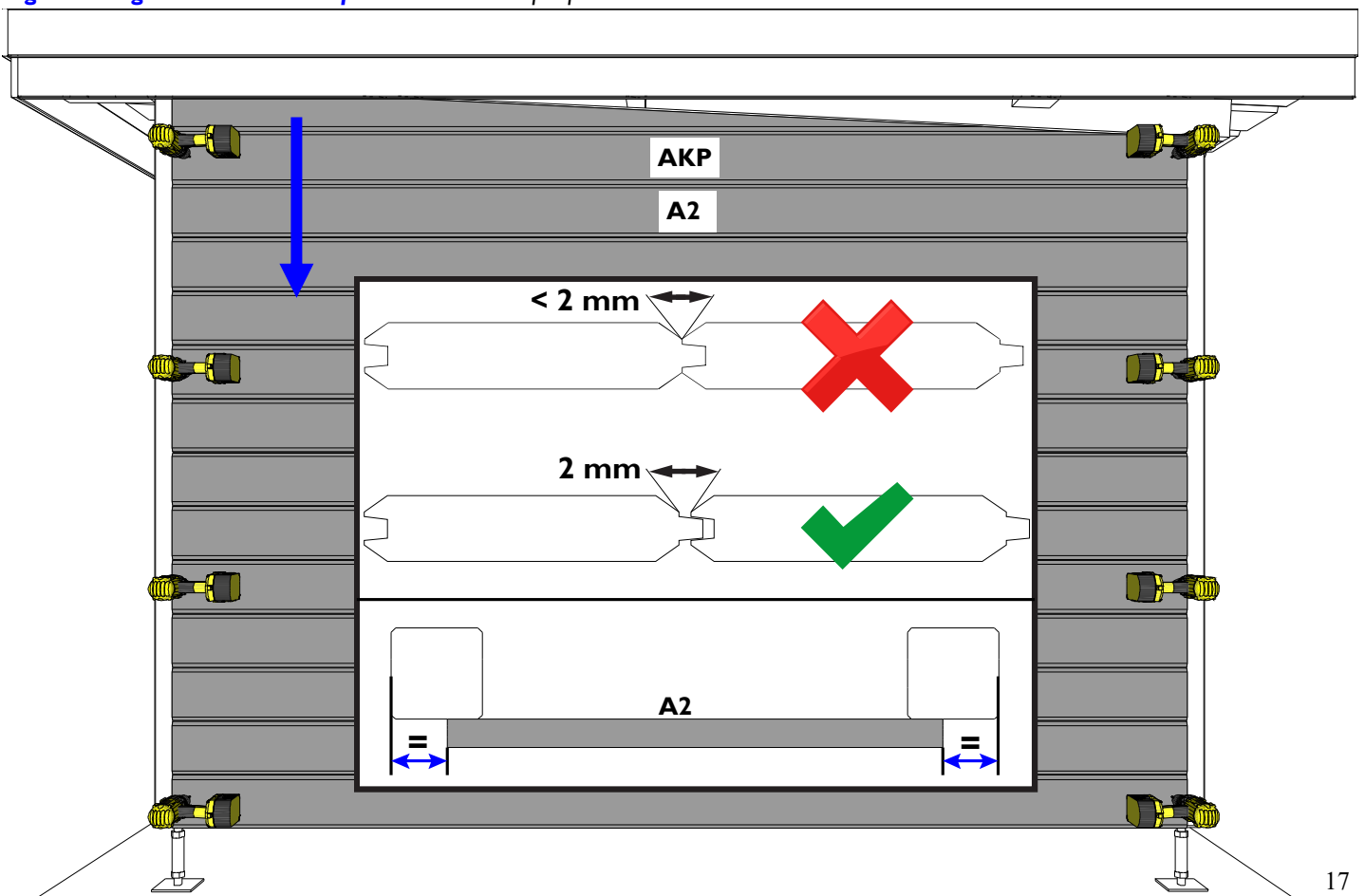
3.



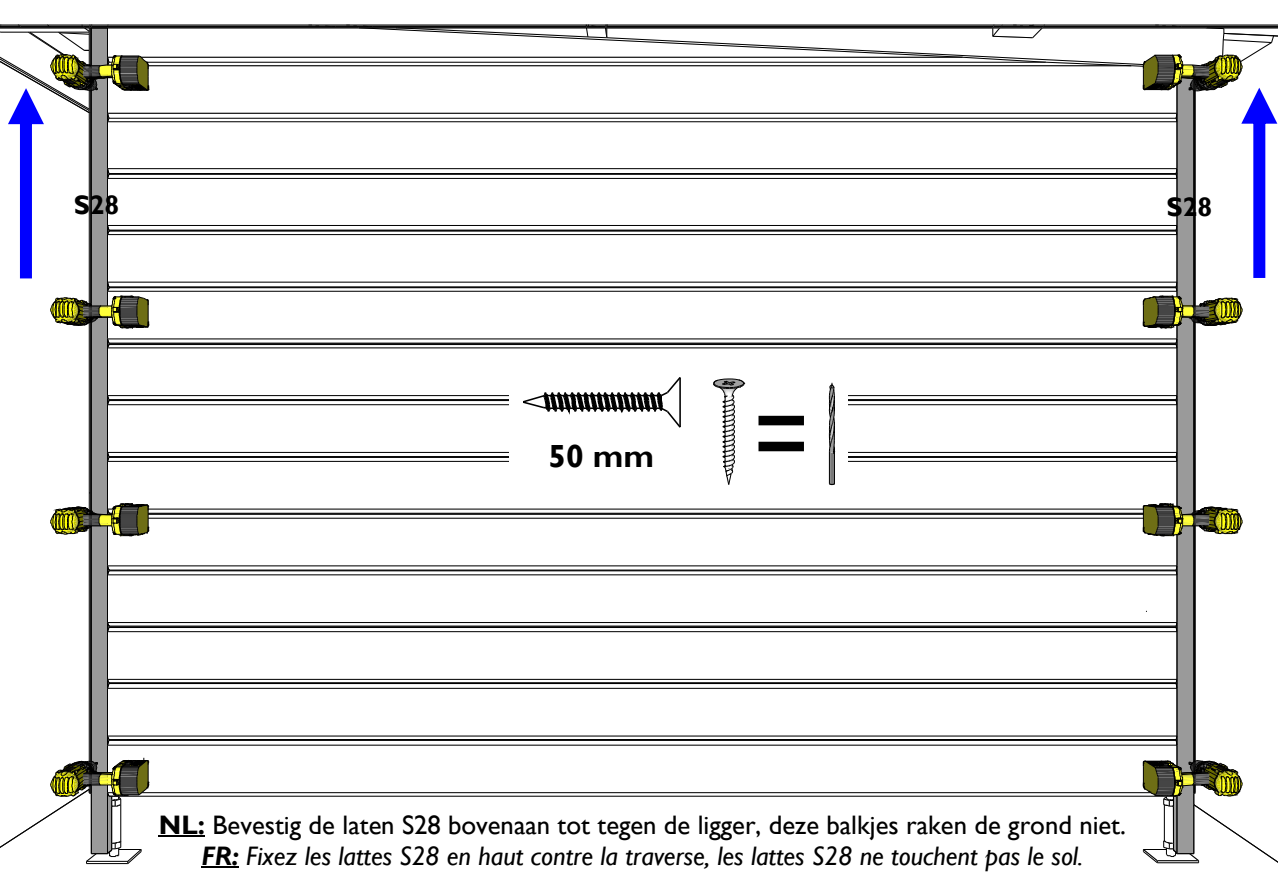
Zijwand / Paroi latérale

- NL:** Begin bovenaan onder de ligger. Maak dat u links en rechts evenveel van de paal ziet. Gebruik de meegeleverde kunststof-plaatjes om een speling van **2mm** tussen de planken te bekommen. **Doet u dit niet, dan kunnen de planken niet werken en riskeert u dat de planken los komen van de palen, met ernstige schade als gevolg.** Vijs elke plank.

FR: Commencez en haut, en dessous de la traverse. Faites attention que vous gardez à droite et à gauche la même espace du poteau visible. Utilisez les pièces plastiques fournies pour laisser un écart de **2mm** entre les planches. **Si vous ne faites pas ceci, les planches ne pourront pas "travailler" (s'étendre et rétrécir) et vous risquez que les planches se détachent des poteaux, avec de grands dégâts comme conséquence.** Vissez chaque planche.

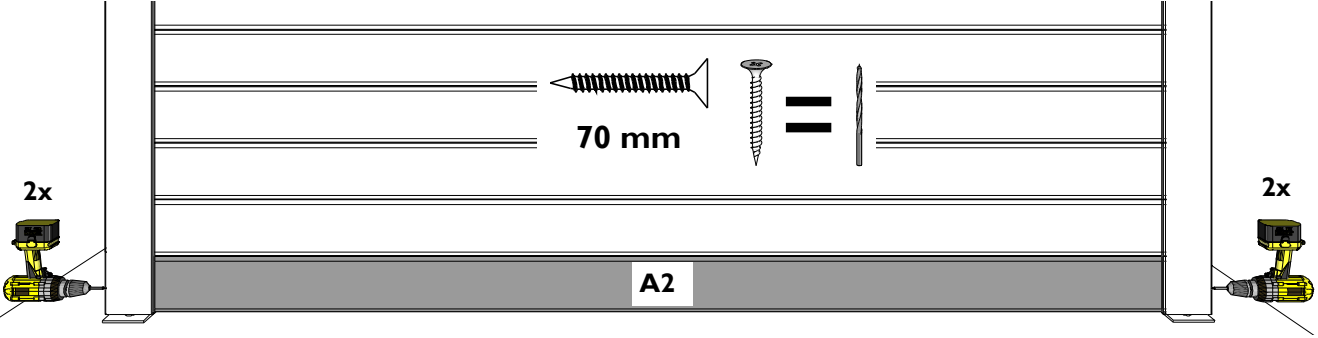


2.



NL: Bevestig de latten S28 bovenaan tot tegen de ligger, deze balkjes raken de grond niet.
FR: Fixez les lattes S28 en haut contre la traverse, les lattes S28 ne touchent pas le sol.

3.



4.

