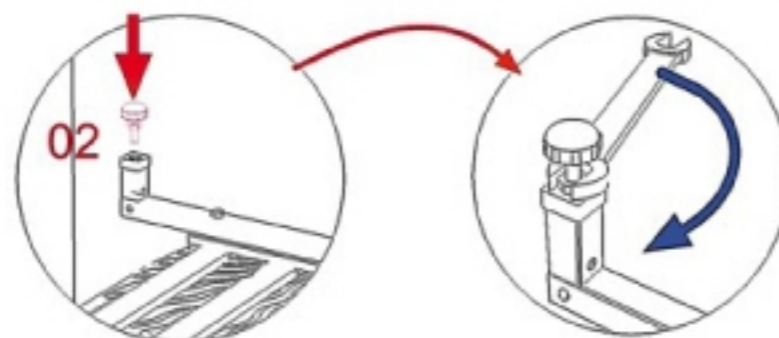
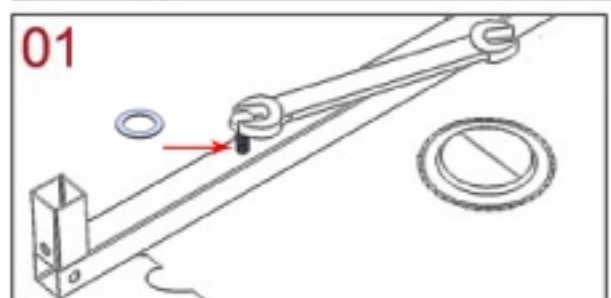
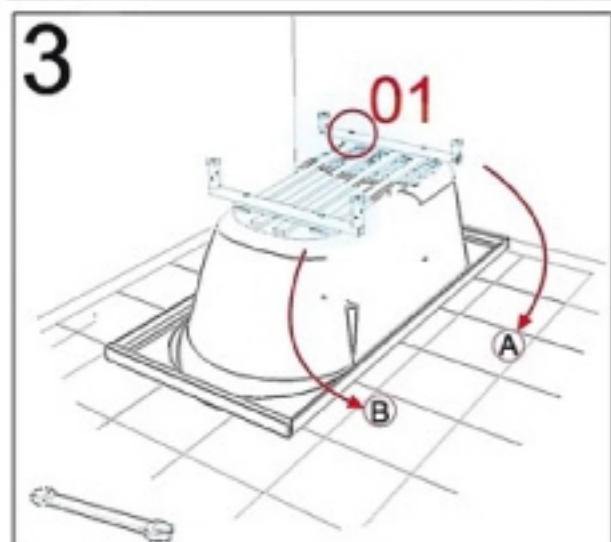
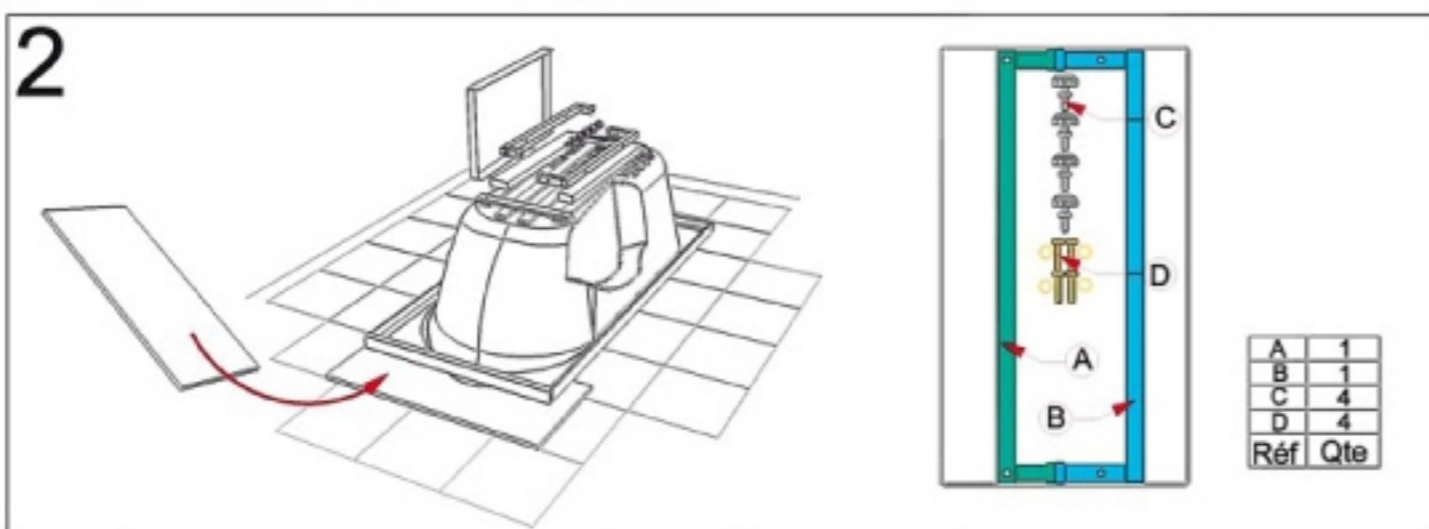
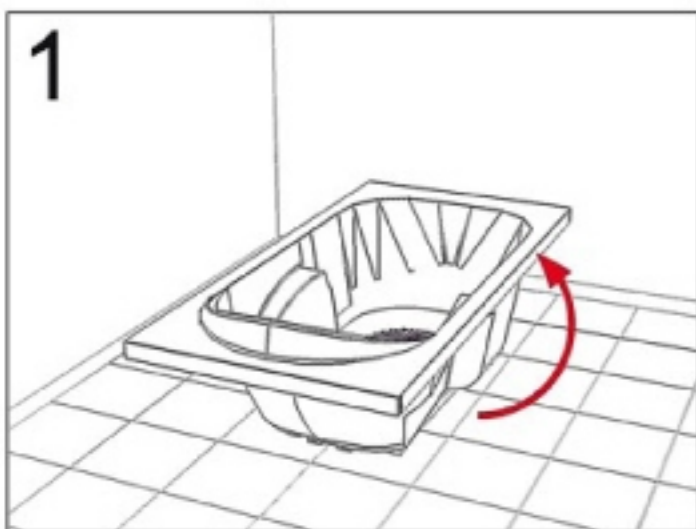


BAIGNOIRES RECTANGULAIRES



BAIGNOIRES RECTANGULAIRES



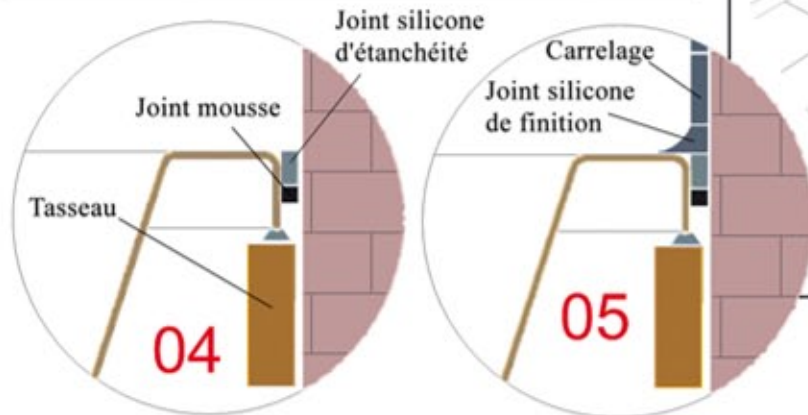
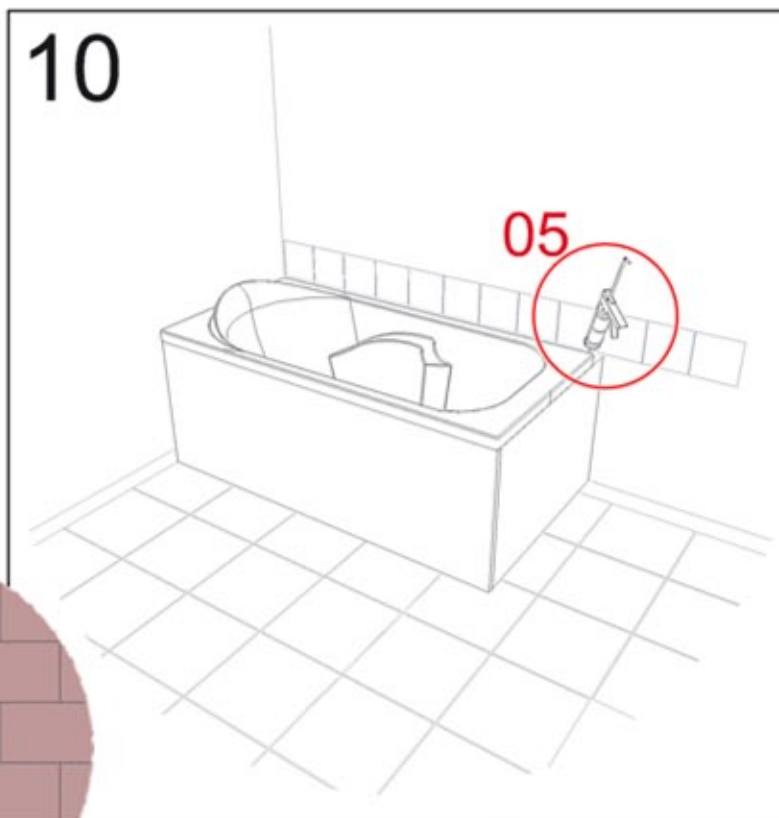
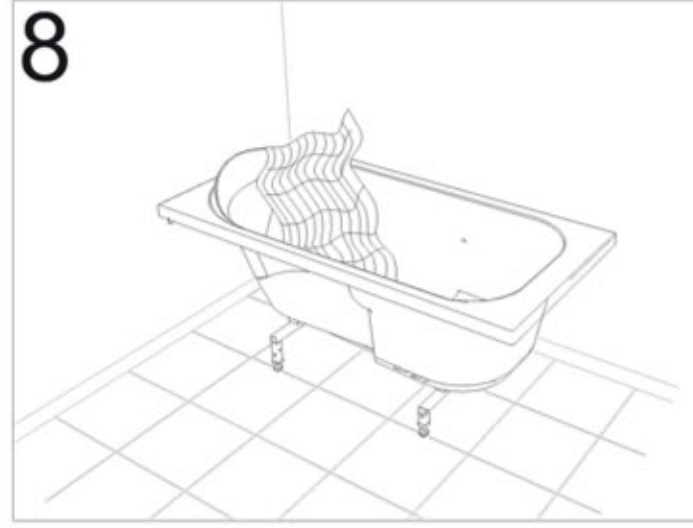
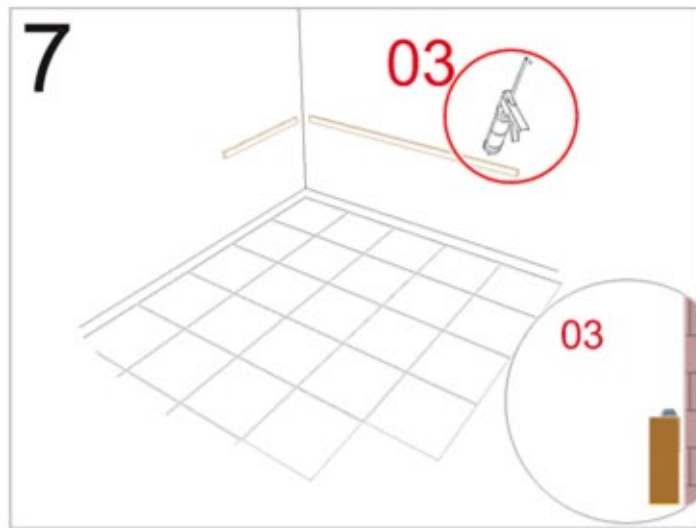
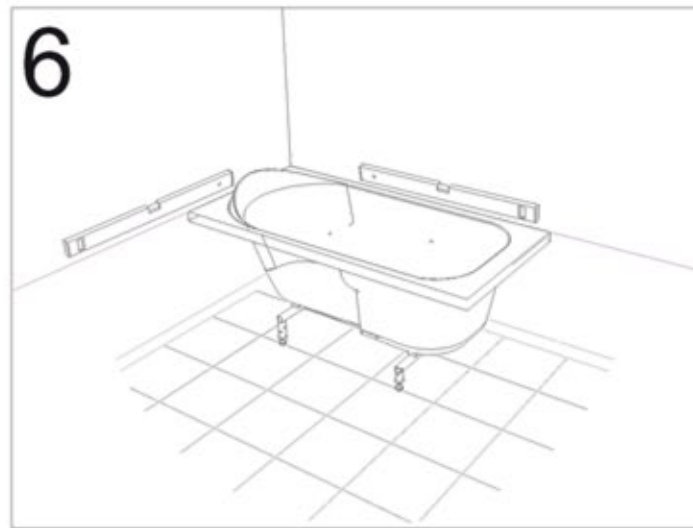
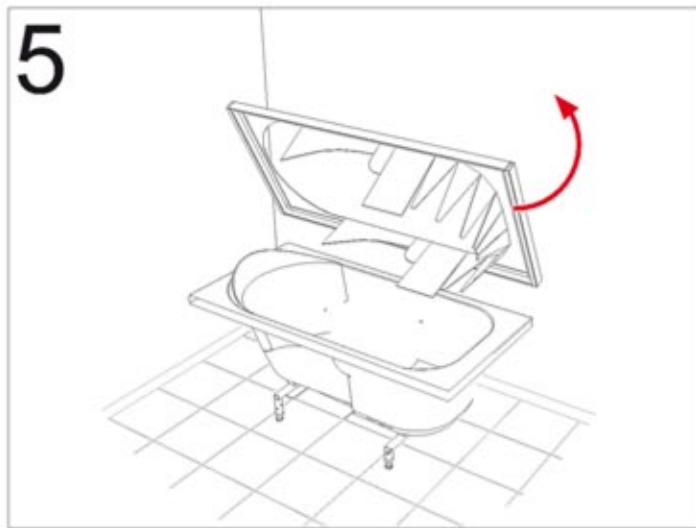
Veiller à contrôler attentivement l'état de la baignoire avant de commencer son installation.

MATÉRIEL NON FOURNI :

- Clé de 14
- Clé de 17
- Niveau
- Silicone
- Tasseaux
- Joint mousse

1. Retourner la baignoire. Penser à protéger la face en contact avec le sol.
2. Déballez les accessoires.
3. Positionner les barres de fixation des pieds. Attention à placer la barre avec les pattes les plus courtes du côté de la bonde (pour ne pas gêner l'écoulement de l'eau). Visser les barres de fixation des pieds à la baignoire. Serrer avec une clé de 14.
4. Visser les pieds de la baignoire. Serrer le contre écrou avec une clé de 17.

BAIGNOIRES RECTANGULAIRES



BAIGNOIRES RECTANGULAIRES

5. Enlever le carton de protection.
6. Placer la baignoire à sa place définitive. Mettre de niveau (régler les pieds si nécessaire).
Repérer la position de la baignoire avec un crayon. Mesurer l'épaisseur du bord de la baignoire. Reporter cette distance sous le 1er trait tracé.
7. Présenter vos tasseaux ou équerres de soutien sous le 2ème trait et percer au travers. Cheviller et visser. Siliconer.
8. Placer la baignoire sur les tasseaux. Enlever le film de protection.
9. Mettre en place un joint mousse pour une meilleure isolation acoustique. Siliconer.



Installer votre robinetterie et votre système d'évacuation avant la mise en place des tabliers.

10. Une fois vos murs carrelés, siliconer les jonctions baignoire/murs.



Installation des tasseaux

ENTRETIEN

Nettoyer régulièrement votre baignoire avec un produit non abrasif en vaporisateur ou un agent nettoyant à base de crème. Ne jamais utiliser de produits abrasifs, de grattoirs, de brosses métalliques ou quoi que ce soit qui pourrait égratigner ou ternir la surface.