

INTERNATIONAL

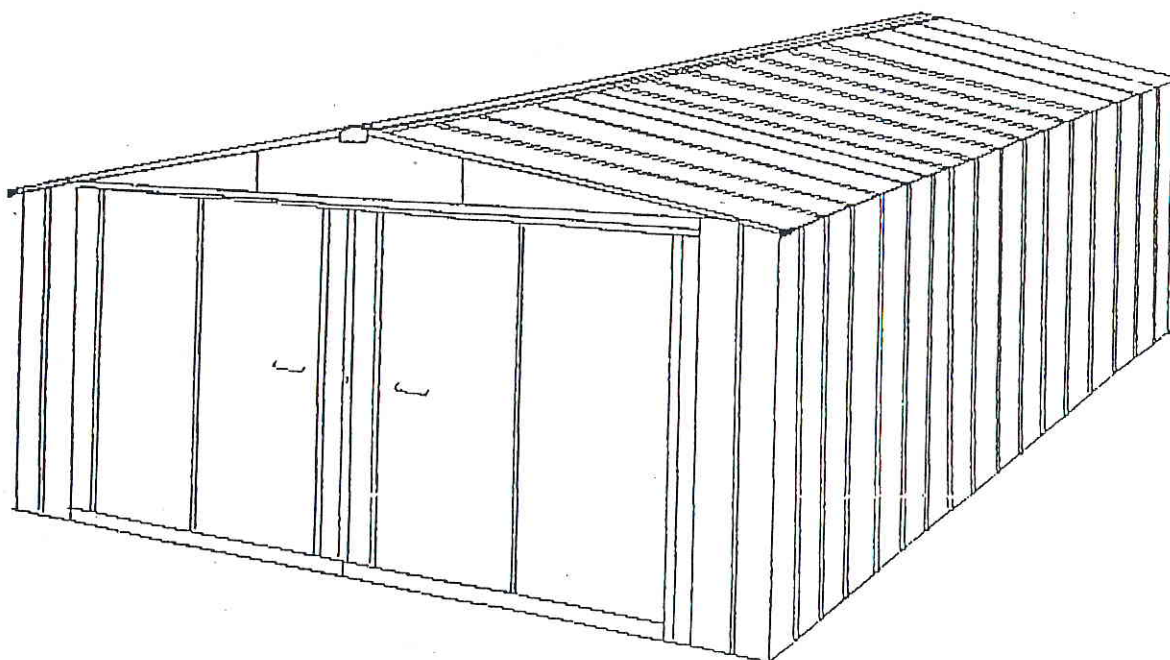
Please Direct Enquires To:
Yardmaster International
Cahore Road
Draperstown
BT45 7AP.
Tel: 028 796 28449
Email: info@yardmaster.co.uk

Demandes de
Renseignements à :
TRIGANO JARDIN
Service Commercial
Usine du Boulay
41170 Cormenon
Mondoubleau
Tel: (02) 54 73 55 55

Bitte alle Anfragen an:
I.N.I.
Kaistraße 7-9
40221 Düsseldorf
Tel: 0211 30 21 28 15

GARAGE METALLIQUE
NOTICE DE MONTAGE GY1020
17.36 M² (3 CARTONS DE 206 X 75 X 15 CM)

MODELE	SURFACE UTILE M ²	DIMENSIONS EXTERIEURES BASE			PORTES H 1.76 M LARGEUR M	POIDS KG	NBRE DE COLIS
		LARGEUR M	PROFONDEUR M	HAUTEUR M			
GY 1020	17.36	2.80	6.2	2.21	2.57	230	3



IMPORTANT: CONSIGNES DE MONTAGE

NOUS VOUS REMERCIONS DE VOTRE CONFIANCE ET SOUHAITONS QUE CE PRODUIT VOUS SOIT PARVENU EN PARFAIT ETAT. DANS LE CAS OU VOTRE EMBALLAGE SERAIT DETERIORE, NOUS VOUS INVITONS A FAIRE LES RESERVES AUPRES DU TRANSPORTEUR SUR LE BORDEREAU DE LIVRAISON, AINSI QUE PAR LETTRE RECOMMANDEE DONT VOUS FEREZ PARVENIR LE DOUBLE A NOTRE SERVICE EXPEDITIONS.

AVANT DE PROCEDER AU MONTAGE:

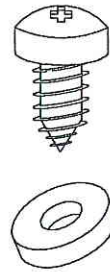
1. LIRE ATTENTIVEMENT LA NOTICE.
2. VERIFIER LE NOMBRE DE PIECES PAR RAPPORT A LA LISTE DE VOTRE NOTICE DE MONTAGE.
3. PREPARER UNE SURFACE DURE ET PLANE.
4. ATTENTION **NE PAS MONTER UN GARAGE PAR GRAND VENT.**

ATTENTION CERTAINES PIECES PRESENTENT DES ARETES VIVES.
PORTEZ LES GANTS PREVUS A CET EFFET POUR MANIPULER LES PANNEAUX

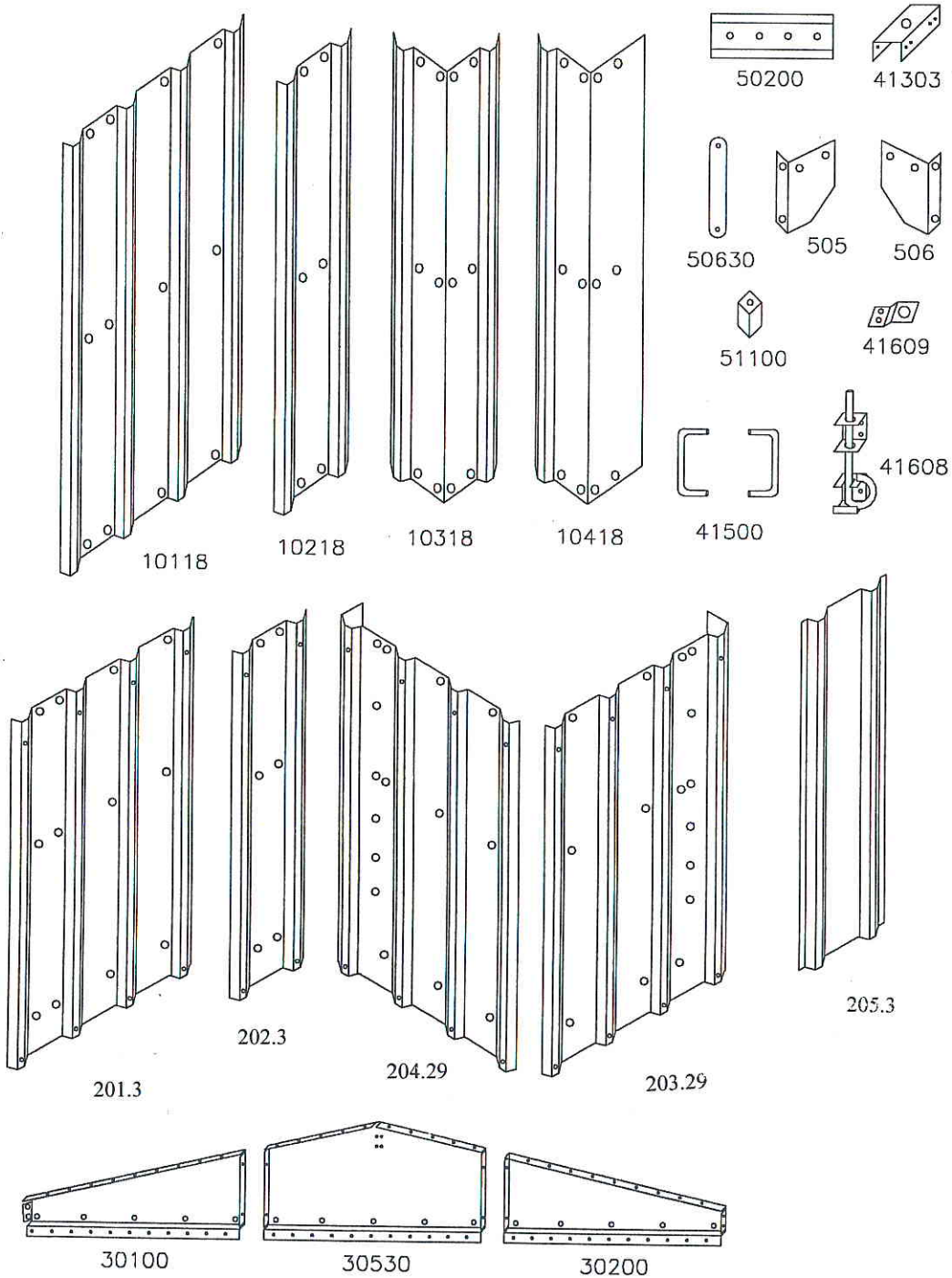
NO. DE PIECE	DESIGNATION	DIMENSIONS(mm)	QUANTITIES
10118	PANNEAU MURAL (LARGEUR 60 CM)	1800	24
10218	PANNEAU MURAL (LARGEUR 20CM)	1800	1
10318	PANNEAU D'ANGLE	1800	2
10418	PANNEAU D'ANGLE AVANT	1800	2
201.3	PANNEAU DE TOIT	1520	16
202.3	PANNEAU DE TOIT PETIT MODELE	1520	2
203.29	PANNEAU DE TOIT AVANT GAUCHE	1520	2
204.29	PANNEAU DE TOIT AVANT DROIT	1520	2
205.3	PANNEAU TRANSLUCIDE	1520	2
30100	PIGNON GAUCHE	920	2
30200	PIGNON DROIT	920	2
30530	PIGNON CENTRAL	1000	2
41101	RAIL DE BASE GAUCHE ET DROIT	800	2
41102	RAIL DE BASE AVANT GAUCHE/ARRIERE DROITE	1300	2
41103	PROFILE DE BASE	1200	6
41104	RAIL DE BASE ARRIERE	1600	1
41105	RAIL DE BASE LATERAL AVANT DROIT/ARRIERE GAUCHE	1300	2
41106	ENTURE RAIL BASE LATERALE	220	8
41201	PROFILE LATERAL GAUCHE ET DROIT	710	2
41202	PROFILE LATERAL DE COTE	1220	6
41203	PROFILE DE FACADE GAUCHE ET DROIT	1310	2
41204	PROFILE ARRIERE	1310	2
41205	PROFILE LATERAL ARRIERE	1420	1
41301	PROFILE D'ANGLE	1800	10
41302	PROFILE D'ANGLE DE FACADE	1800	2
41303	PROFILE D'ANGLE DE FACADE	99	8
41304	PROFILE DE FACADE	1485	2
41305	PROFILE DE FACADE BASE GAUCHE ET DROIT	870	2
41306	PROFILE DE FACADE BASE CENTRALE	1170	1
41307	PROFILE DE FACADE D'ANGLE	1800	2
41401	POUTRE RENFORCEE	1445	8
41402	POUTRE RENFORCEE	1416	4
41403	POUTRE D'ANGLE RENFORCEE	140	16
41500	POIGNEE DE PORTE	100	2
41501	PROFILE DE PORTE RENFORCE	1700	2
41502	PROFILE DE PORTE HORIZONTAL	1270	4
41503	PROFILE DE PORTE DIAGONAL	1430	4
41504	PROFILE DE PORTE HORIZONTAL(MILIEU)	1700	2
41505	PROFILE DE PORTE RENFORECE	1720	2
41506	PROFILE D'ANGLE	840	4
41507	JOINT DE PORTE	1270	2
41601	GOUTTIERE D'ANGLE	1420	4
41602	GOUTTIERE D'ANGLE	1220	6
41603	FAITIERE DE PORTE	1270	2
41604	PROFILE DE FACADE D'ANGLE	1800	2
41608	CHAMIERE D'ASSEMBLAGE		3
41609	CHARNIERE DE BLOCAGE		2
50113	POUTRE DE COTE	1333	4
50119	POUTRE DE COTE	1983	4
50200	EQUERRE DE POUTRE	200	18
50213	POUTRE DE TOIT	1333	12
50219	POUTRE DE TOIT	1983	12
505	EQUERRE DE POUTRE DE TOIT GAUCHE	145	2
506	EQUERRE DE POUTRE DE TOIT DROIT	145	2
50630	SUPPORT DE POUTRE DE TOIT	230	12
507	EMBOUT FAITIERE	160	2
60131	PANNEAU D'EXTREMITE DE PORTE	1700	4
508.1/509.1	EMBOUT DE GOUTTIERE		4
60318	GLISSIERE DE PIGNON	1395	4
503.07	FAITIERE		1
50302	FAITIERE		8
50303	FAITIERE		1
503.08	FAITIERE		1

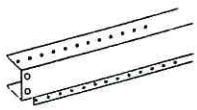
N0. DE PIECE**DESIGNATION**

POCHETTE N. 1	VIS A METAUX 8 x 9 MM
POCHETTE N. 2	VIS A METAUX 8 x 12 MM
POCHETTE N. 9	BOULON, ECROU 5 x 12 MM
POCHETTE N. 5	BOULON D'ANCRAGE (M8 x 50 VIS, CHEVILLES)
POCHETTE N. 6	CLIP
POCHETTE N. 7	RONDELLE FIBRE
POCHETTE N. 8	CHAMIERE D'ASSEMBLAGE
	CAPUCHON PLASTIQUE NOIR (COUVRE VIS)
	BOULON D'ASSEMBLAGE
	KIT VISSERIE POUR POIGNEE PLASTIQUE

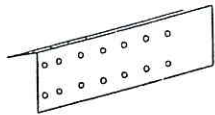


FIBRE WASHERS TO BE USED ON ALL SCREWS
RONDELLES EN FIBRE POUR TOUTES LES VIS



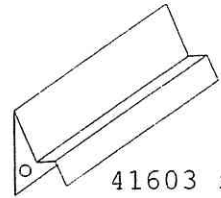
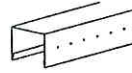


50113
50119

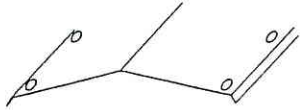


50213
50219

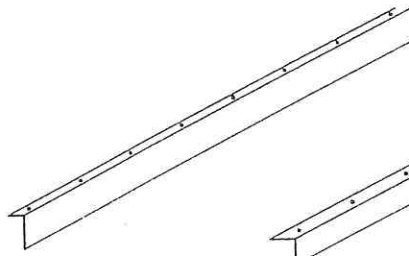
60318 x 4



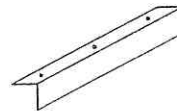
41603 x 2



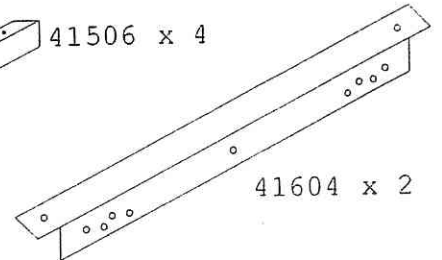
50307
50302
50303
50308



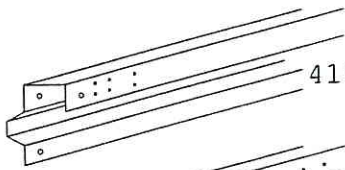
41601
41602



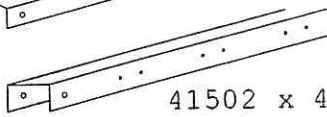
41506 x 4



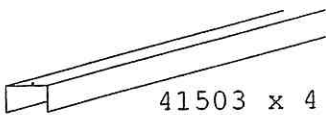
41604 x 2



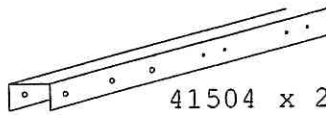
41501 x 2



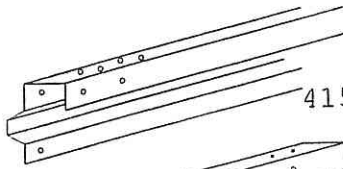
41502 x 4



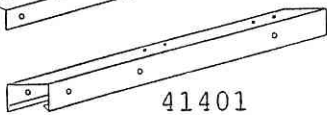
41503 x 4



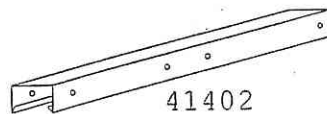
41504 x 2



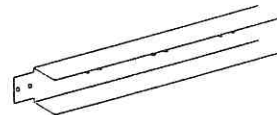
41505 x 2



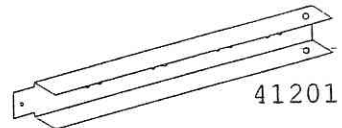
41401



41402

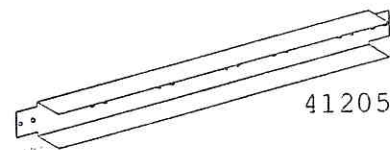


41202



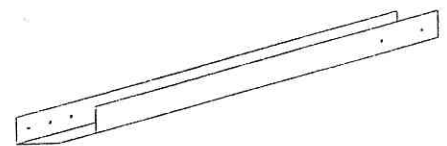
41201 x 2

41204 x 2

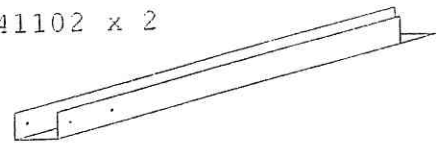


41205 x 1

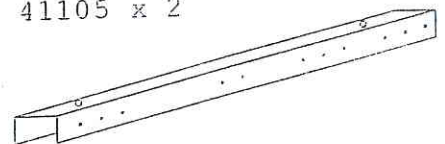
41203 x 2



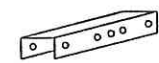
41102 x 2



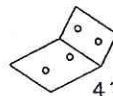
41105 x 2



41103

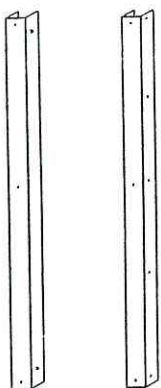


41106



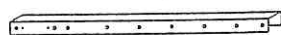
41403

41307 x 2

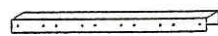


413.01

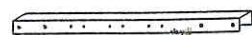
41302 x 2



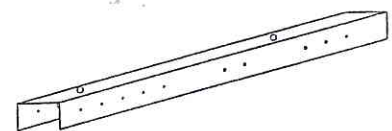
41304 x 2



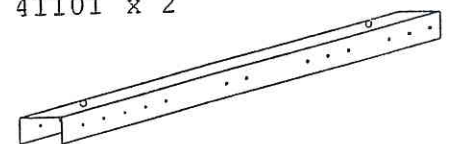
41305 x 2



41306 x 1



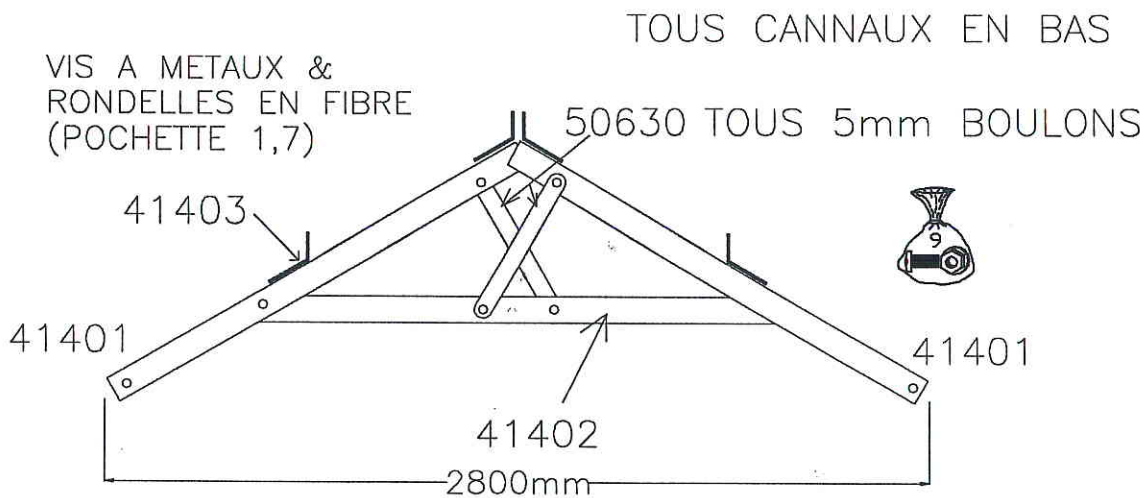
41101 x 2



41104 x 1

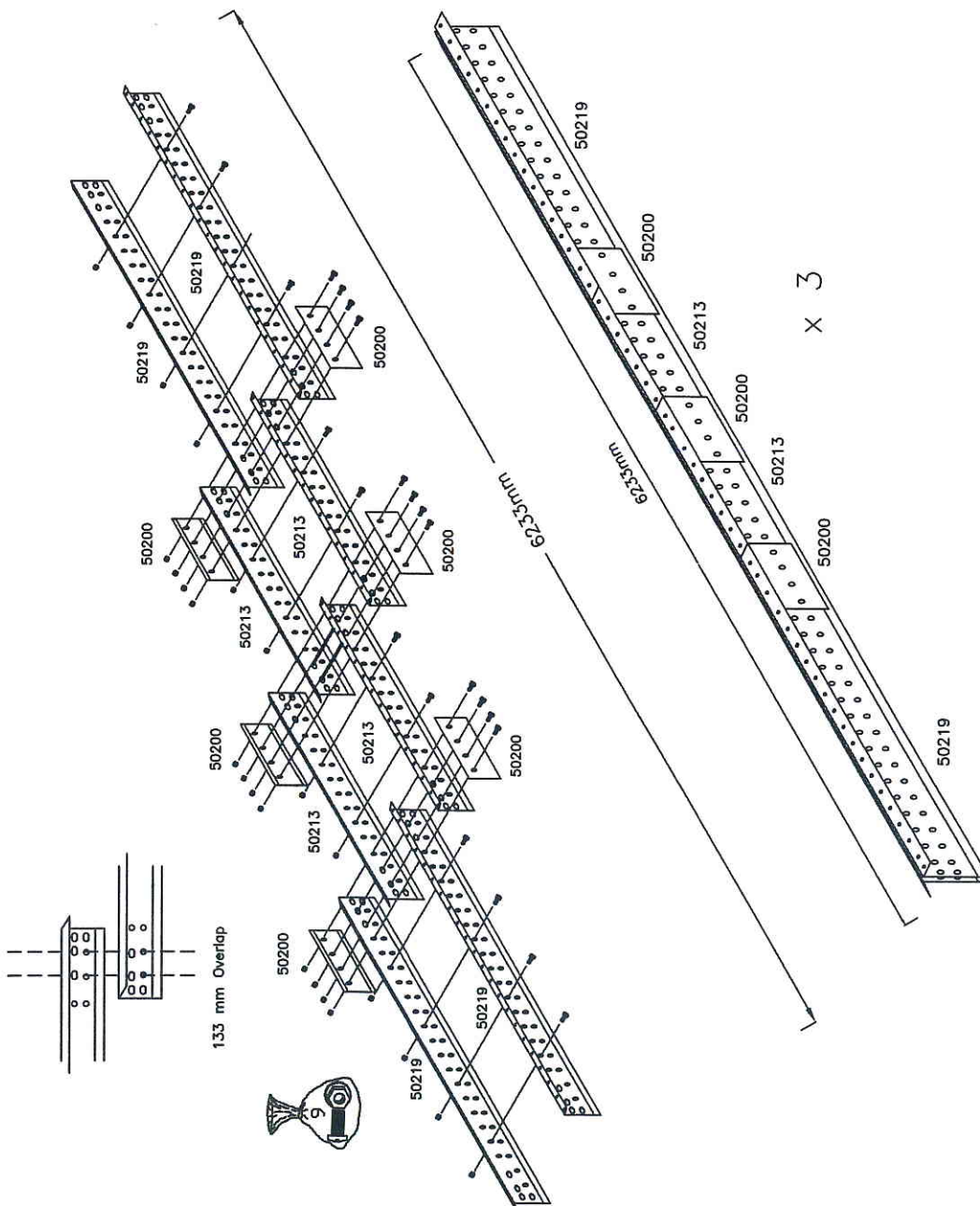
ASSEMBLAGE DU TOIT, CHARPENTE

1. ASSEMBLER LA POUTRE 41402 COMME INDIQUE CI-DESSOUS, EN UTILISANT LES ECROUS DE LA POCHETTE NO. 9
2. APPLIQUER LES DEUX POUTRES 41401 EN FORMANT UN "A" EN UTILISANT LES ECROUS DE LA POCHETTE NO. 9
3. FIXER LES DEUX SUPPORTS DE POUTRE DE TOIT 50630 FAISANT UN "X" AU SOMMET DE LA FORME "A", EN UTILISANT LES ECROUS DE LA POCHETTE NO. 9
4. FIXER LES QUATRE POUTRES DE TOIT 41403 COMME INDIQUE, EN UTILISANT LES RONDELLES EN FIBRE DE LA POCHETTE NO. 7, ET LES VISSERIE DE LA POCHETTE NO.1.



ASSEMBLAGE DES POUTRES DE TOIT

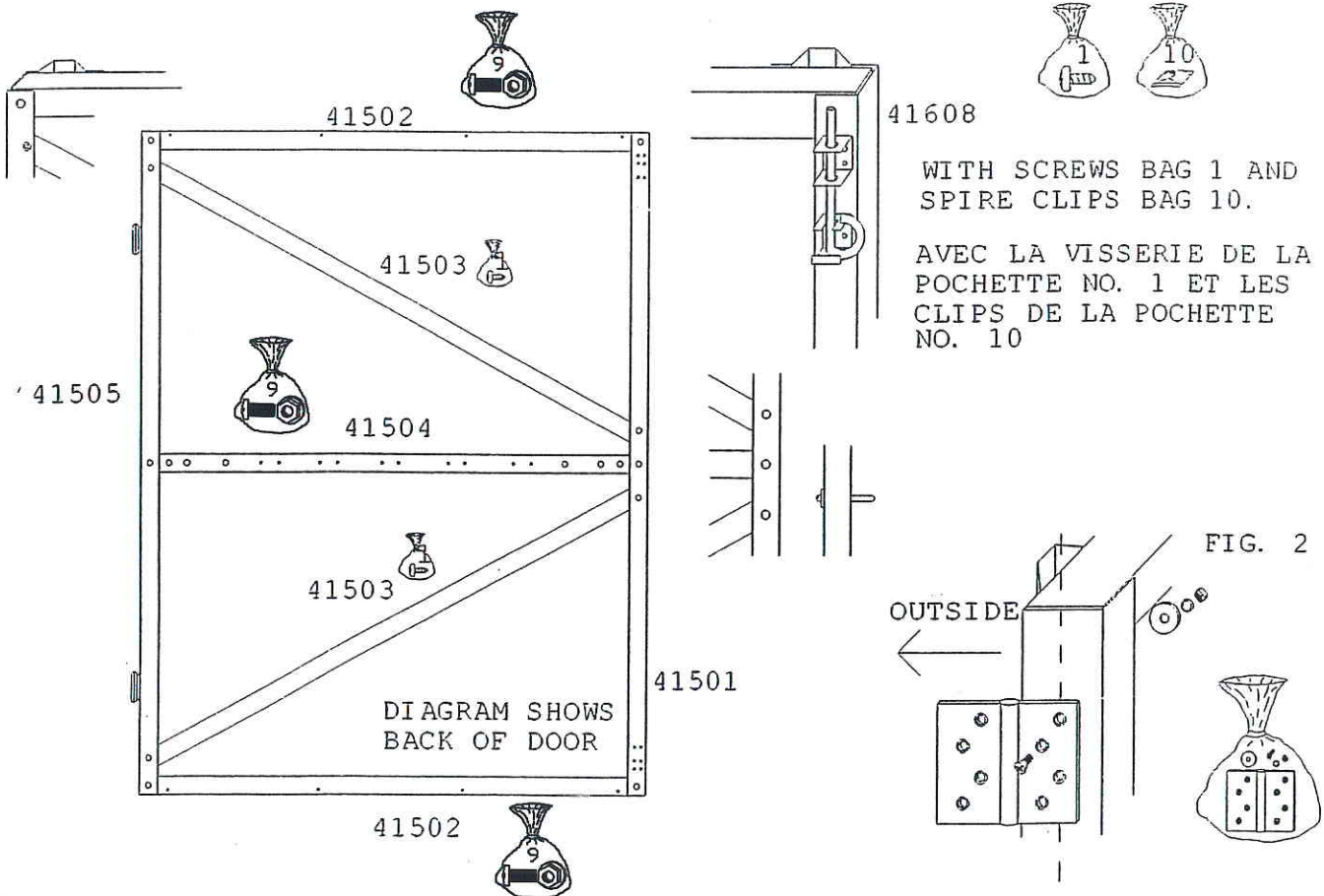
1. SEPARER ET POSER A PLAT TOUTES LES POUTRES FAITIERES 50213 ET 50219, PUIS POSITIONNER LES EQUERRES DE POUTRES 50200 PERMETTANT L'ASSEMBLAGE.
 2. METTRE PAR PAIRE TOUTES LES POUTRES DE TOIT DOS A DOS, LES PROFILES DEVANT ETRE TOURNES VERS L'EXTERIEUR.
 3. ASSEMBLER LES POUTRES DE TOIT 50219 ET 50213 COMME INDIQUE SUR LE SCHEMA CI-DESSOUS, LAISSANT LIBRE LE DEUXIEME ET LE TROISIEME TROU. SUPERPOSER L'EMBOUT OPPOSE DE LA 50213 D'UNE AUTRE 50213. FINALEMENT SUPERPOSER LA DEUXIEME 50213 ET UNE AUTRE 50219.
- REPETER (3)
4. FIXER LES EQUERRES DE POUTRE 50200 L'AIDE DES 4 BOULONS ET ECROUS (POCHETTE NO 9) VOUS ASSURER QU'EN AJUSTANT LES EQUERRES, 2 TROUS SERONT LAISSES LIBRES SUR LES POUTRES LONGUES, ET 2 TROUS SUR LES POUTRES COURTES.
 5. REALISER CE TYPE D'ASSEMBLAGE POUR LES 3 POUTRES DE TOIT.



MONTAGE DES PORTES

1. VISSER TOUS LES PROFILS HORIZONTAUX ET DIAGONAUX SUR LA PARTIE INTERIEURE DE LA PORTE A L'AIDE DES VIS ET EROUS DE LA POCHETTE NO. 9

2. FIXER LES GONDS A L' EXTERIEUR DE LA PORTE, EN UTILISANT LES CONTRE EROUS ET LES VIS PREVUS A CET EFFET. ASSUREZ VOUS QUE L'EXTREMITE DES GONDS SOIT BIEN POSITIONNEE A L'EXTERIEUR DE LA PORTE.(FIG.2)



ATTENTION: ALWAYS ENSURE HOLES TO LOCATE HINGES ARE TOWARDS OUTSIDE OF DOOR ENSURE COMPLETED FRAME IS SQUARE.

ONLY BOLT THE BACK OF THE DOOR FRAME TO BEGIN WITH. OTHERWISE SOME BOLTS MAY HAVE TO BE REMOVED BEFORE FITTING THE PANELS.

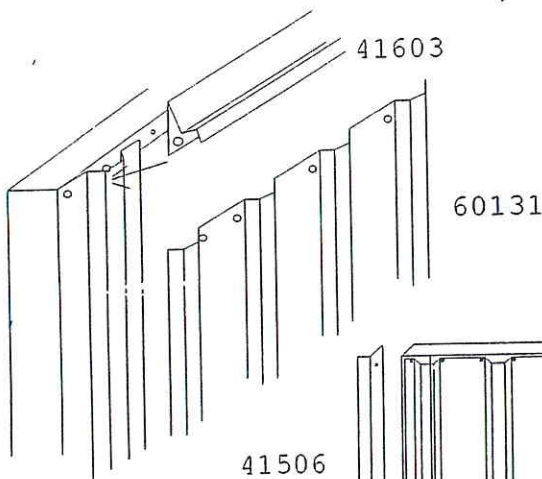
ATTENTION: TOUJOURS S' ASSURER QUE L' EXTREME DES GONDS SOIT PLACEE A L' EXTERIEUR DE LA PORTE. S' ASSURER TOUJOURS DE LA RECTITUDE DE LA STRUCTURE.

MONTAGE DES PORTES

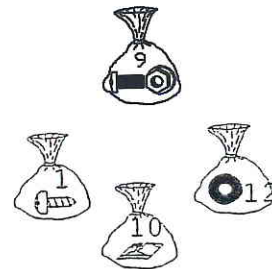
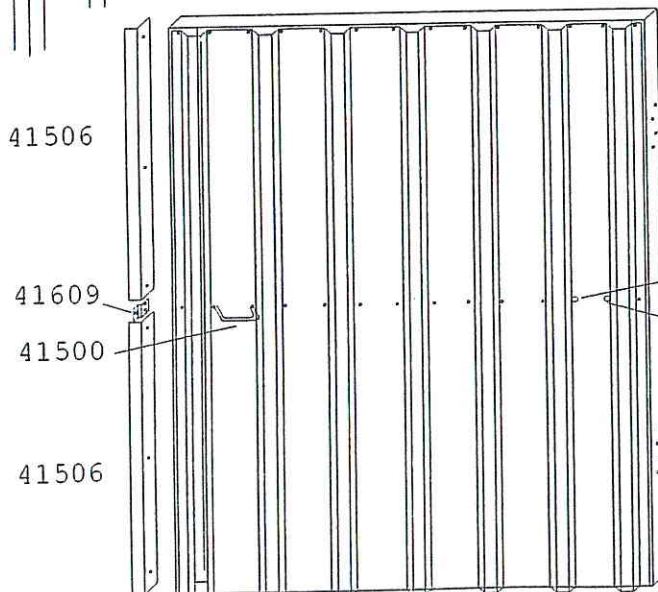
1. ASSEMBLER LES 2 PANNEAUX D'EXTREMITE DE PORTE 60131 A LA FAITIERE DE PORTE 41603, AVEC LA VISSERIE ADEQUATE (POCHETTE NO. 1). N'oubliez PAS D'INSERER LES RONDELLES D'ETANCHEITE EN FIBRE POUR FIXER LES PROFILES D'ANGLE DE PORTE, UTILISEZ LES BOULONS ET ECROUS DE LA POCHETTE NO.9 (4 TROUS SUR LE PROFILE D'ANGLE ET 2 TOURS SUR LE PROFILE HORIZONTAL DE LA PORTE).

NOTA: LA FAITIERE DE PORTE DOIT ETRE FIXEE EN HAUT, DERRIERE LE SUPPORT DE PANNEAU DE PORTE.

2. VISSER LE JOINT DE PORTE AU BAS DE LA PORTE AVEC LA VISSERIE DE LA POCHETTE NO. 1 ET LES RONDELLES EN FIBRE DE LA POCHETTE NO. 7.
3. FIXER LES PROFILES D'ANGLE 41506 AUX PROFILES DE PORTE RENFORCES 41505 A L'AIDE DE LA VISSERIE DE LA POCHETTE NO.1, LES RONDELLES EN FIBRE DE LA POCHETTE NO.7 ET CLIPS DE LA POCHETTE NO.6.
4. FIXER LES CHARNIERES DE BLOCAGE 41609 AU CENTRE DU PROFILE DE PORTE RENFORCE 41505 AVEC LA VISSERIE DE LA POCHETTE NO.1, LES RONDELLES EN FIBRE DE LA POCHETTE NO.7 ET LES CLIPS DE LA POCHETTE NO.6.
5. S'ASSURER QUE L'ASSEMBLAGE DE LA PORTE EST A L'EQUERRE AVANT DE LA SUSPENDRE.
6. QUAND L' ENSEMBLE DE LA STRUCTURE DU GARAGE SERA MONTE, VOUS FIXEREZ LES PORTES DU GARAGE A L'AIDE DES GONDS ET DES CONTRE ECROUS.

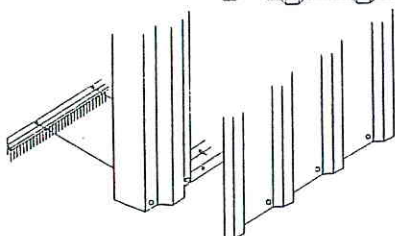


DOOR PELMET TO BE FITTED TO THE INSIDE OF 415.01, 415.05 AND 601.31 CLADDING PANEL



USE SCREWS (BAG 1) WASHERS, & SPIRE NUTS TO COVER HANDLE HOLES (7mm)

AVEC LA VISSERIE DE LA POCHETTE NO. 1, RONDELLE EN FIBRE ET LES CLIPS DE LA POCHETTE NO. 10.



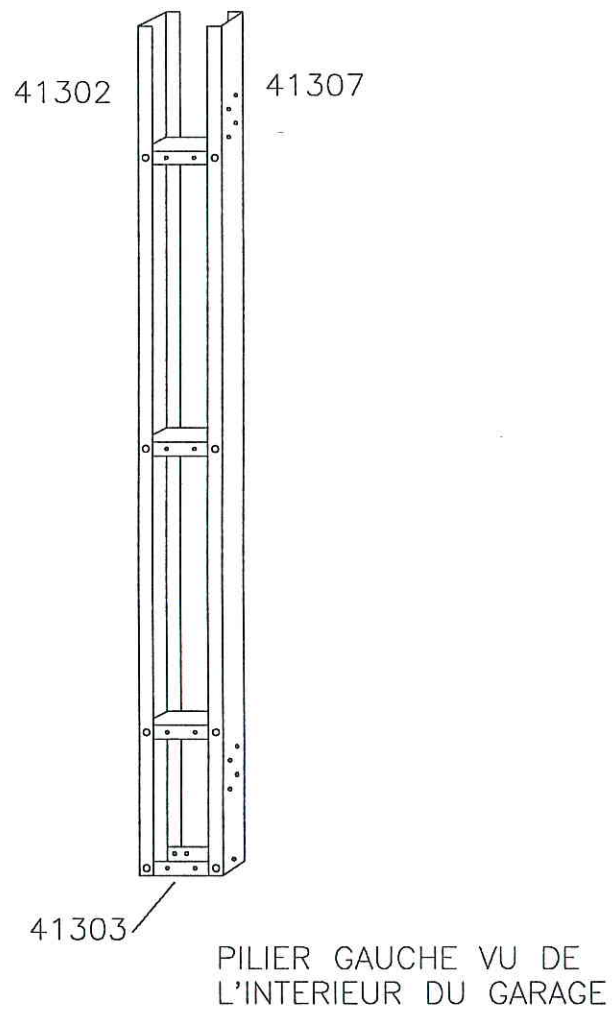
RIGHT HAND DOOR
PORTE DE DROITE

BRUSH STRIP TO BE FITTED AT BACK OF DOOR

PROFILE DE PILIER DE FACADE

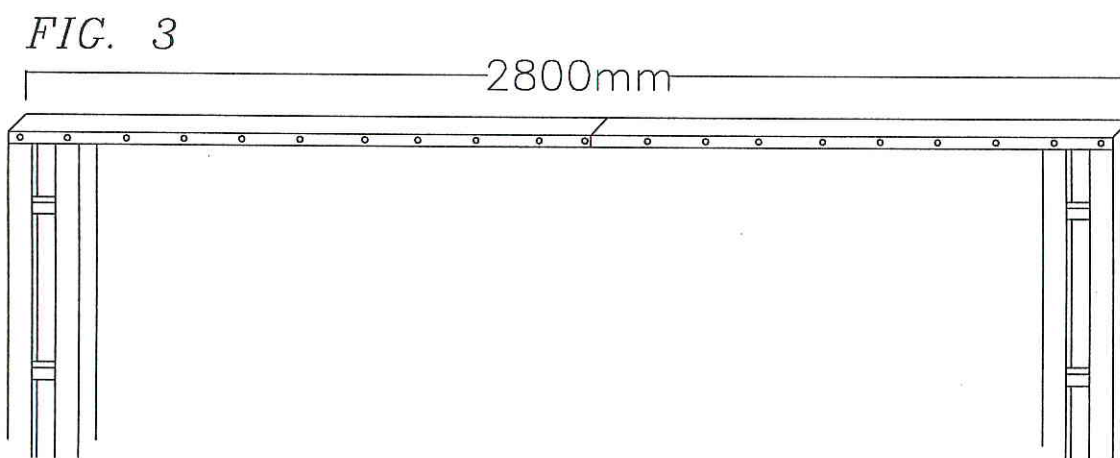
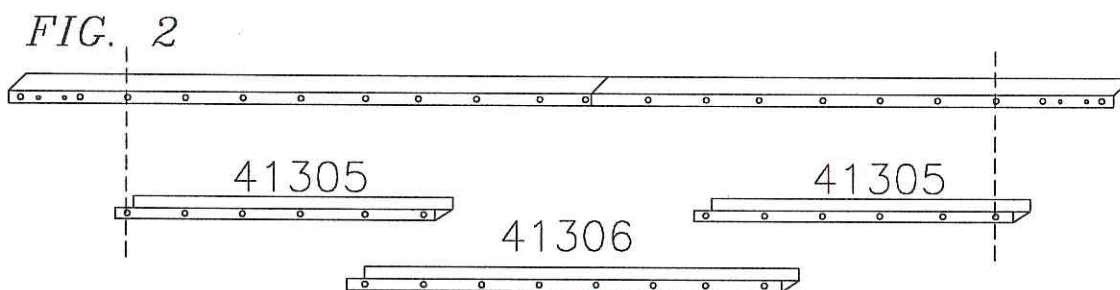
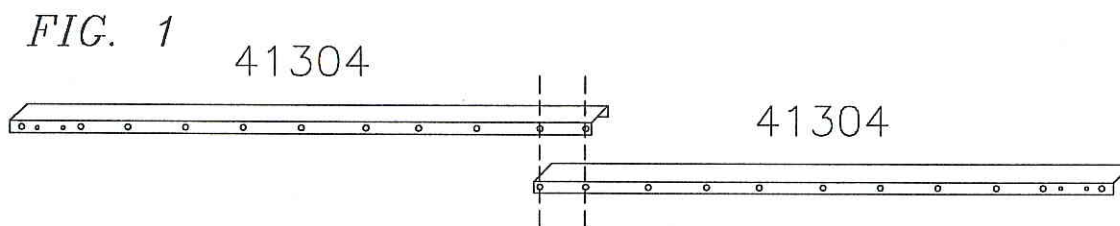
1. ASSEMBLER LES PROFILES D'ANGLE 41302 ET 41307 COMME INDIQUE CI-DESSOUS AVEC LES PROFILES DE FACADE, A L'AIDE DE LA VISSERIE DES POCHETTES NO.1 ET 7.
2. IDEM POUR LE PILIER DE FACADE DROIT.

**TOUJOURS S ASSURER QUE LES TROUS
DEVANT RECEVOIR LES GONDS SOIENT
SUR LES PROFILES EXTERIEURS .**



STRUCTURE FRONTALE

1. SUPERPOSER LES DEUX PROFILES 41304 COMME INDIQUE (FIG 1).
2. FIXER AU TROISIEME TROU, A L'INTERIEUR DU PROFILE DE FACADE, LES DEUX PROFILES 41305 (FIG 2).
3. PLACER LE PROFILE CENTRAL 41306
4. VISSER L'ENSEMBLE AVEC LA VISSERIE DE LA POCHETTE NO.1 (FIG 3).

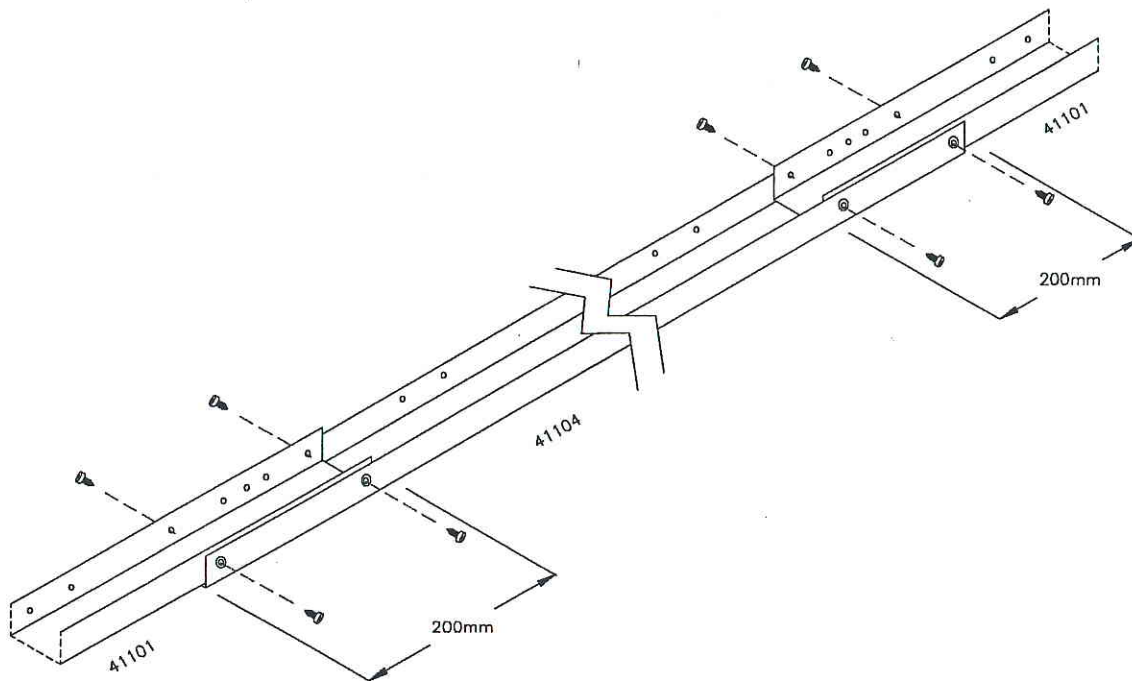


INTERIEUR

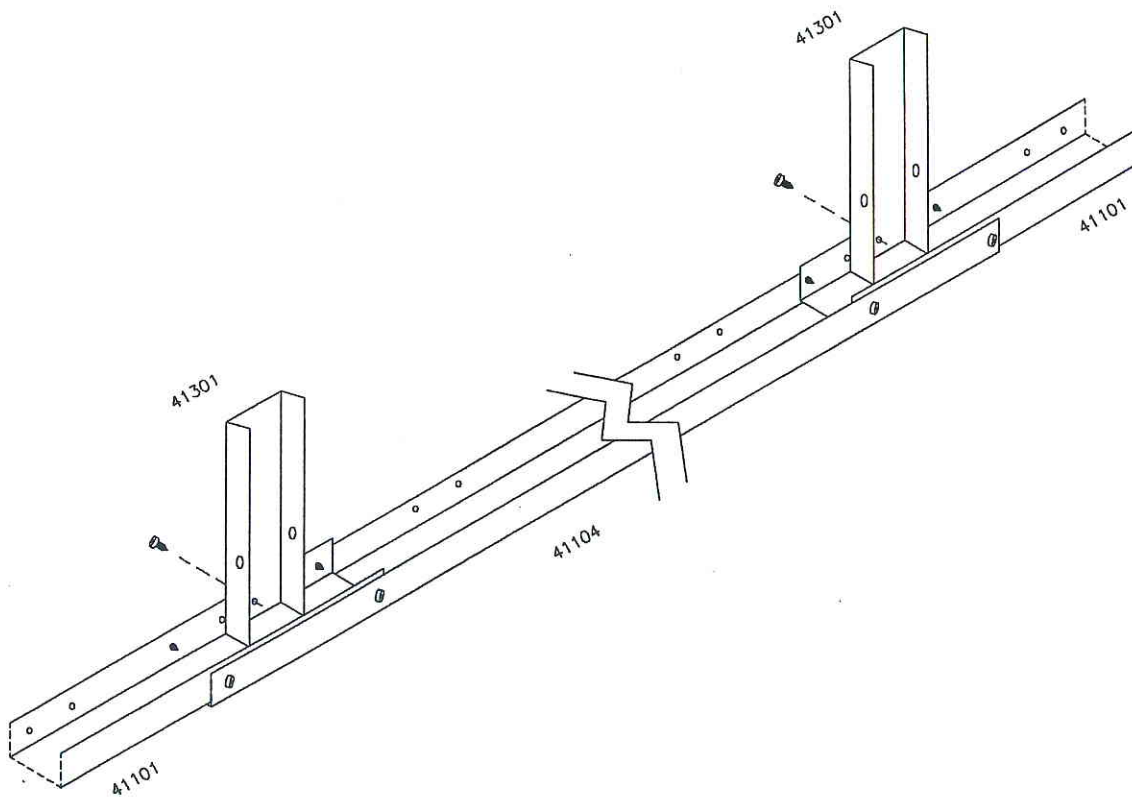
5. LA FIGURE 3 MONTRE L'ENSEMBLE DE LA STRUCTURE FRONTALE ASSEMBLEE AU PILIER DE FACADE.

ASSEMBLAGE DE LA STRUCTURE ARRIERE

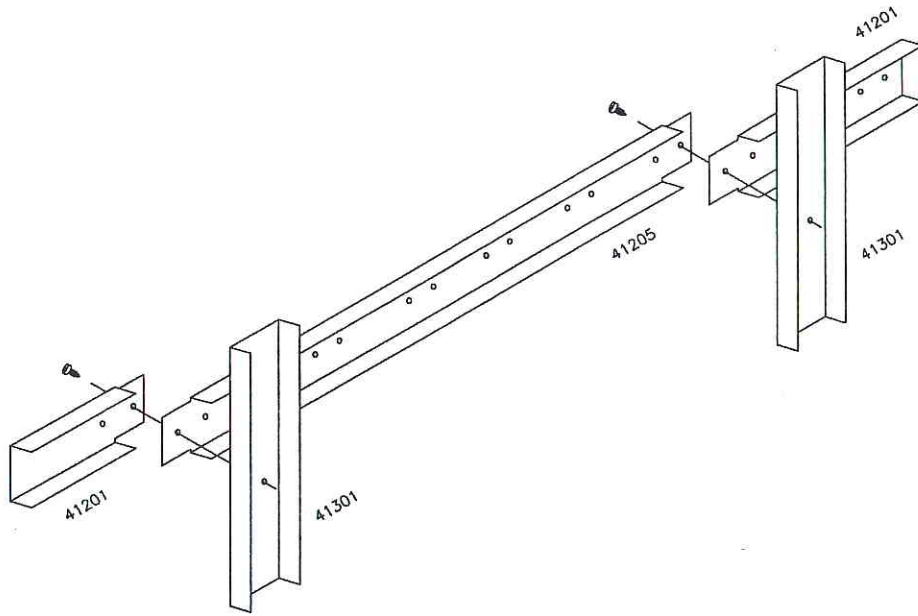
1. SUPERPOSER ET FIXER AUX DEUX POUTRES RENFORCEES 41101 LE RAIL DE BASE 41104, A L'AIDE DE LA VISSERIE DE LA POCHETTE NO. 1.



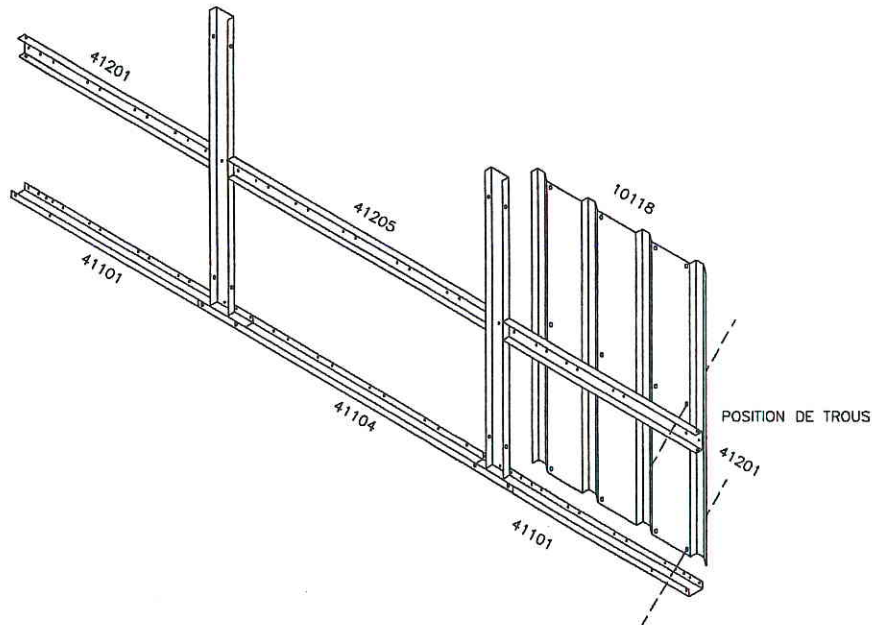
2. FIXER LES DEUX PROFILS D'ANGLE 41301 COMME INDIQUE CI-DESSOUS AU CENTRE DU RAIL DE BASE, A L'AIDE DE LA VISSERIE DE LA POCHETTE NO. 2 ET DES ECROUS DE LA POCHETTE NO. 6.



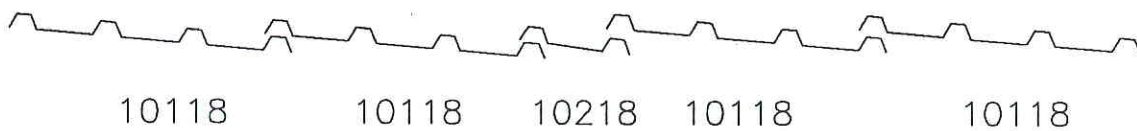
3. FIXER LES CONTREVENTEMENTS ARRIERES GAUCHE/DROIT, 41201 ET CONTREVENTEMENT CENTRALE ARRIERE, 41205 AU TROU CENTRAL DANS LE MONTANT STANDARD, 41301.



4. FIXER LES PANNEAUX MURAUX (101.18) A LA STRUCTURE DE PROFILE ARRIERE COMME SUIT:
 - 4 EME TROU DU BOUT DU RAIL BASE
 - 3 EME TROU SUR LE PROFILE LATERAL ARRIERE
 A L'AIDE DE LA VISSERIE DE LA POCHETTE NO.1 ET LES RONDELLES EN FIBRE DE LA POCHETTE NO.7.

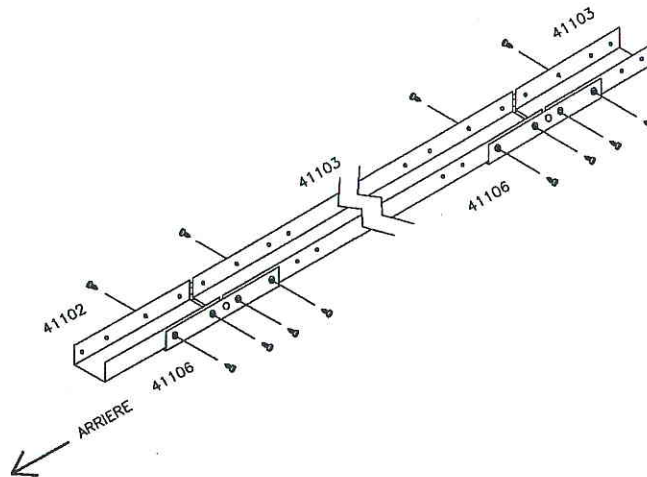


5. LE RECOUVEREMENT DES PANNEAUX 10118 ET 10218 DOIT ETRE FAIT SUIVANT LE SCHEMA CI-DESSOUS, AVEC LES VIS (POCHELLE NO. 1) ET LES RONDELLES EN FIBRE DE LA POCHETTE NO. 7, EN COMMENCANT PAR LE BAS.

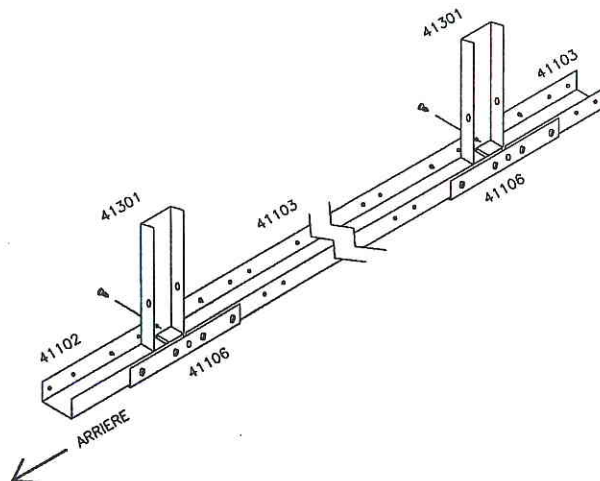


STRUCTURE ARRIERE DROITE

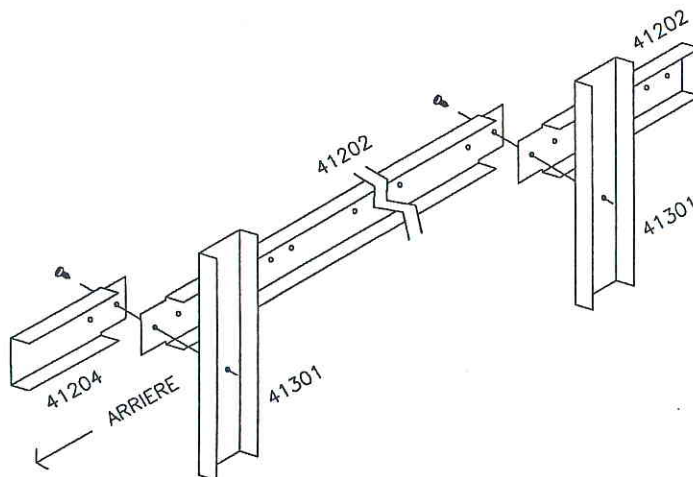
1. SUPERPOSER LES RAILS DE BASE 41102, DEUX 41103 ET DEUX ENTURE RAIL BASE 41106 COMME INDIQUE CI-DESSOUS, ET FIXER AVEC LES VIS DE LA POCHETTE NO. 1. (SAC 1).



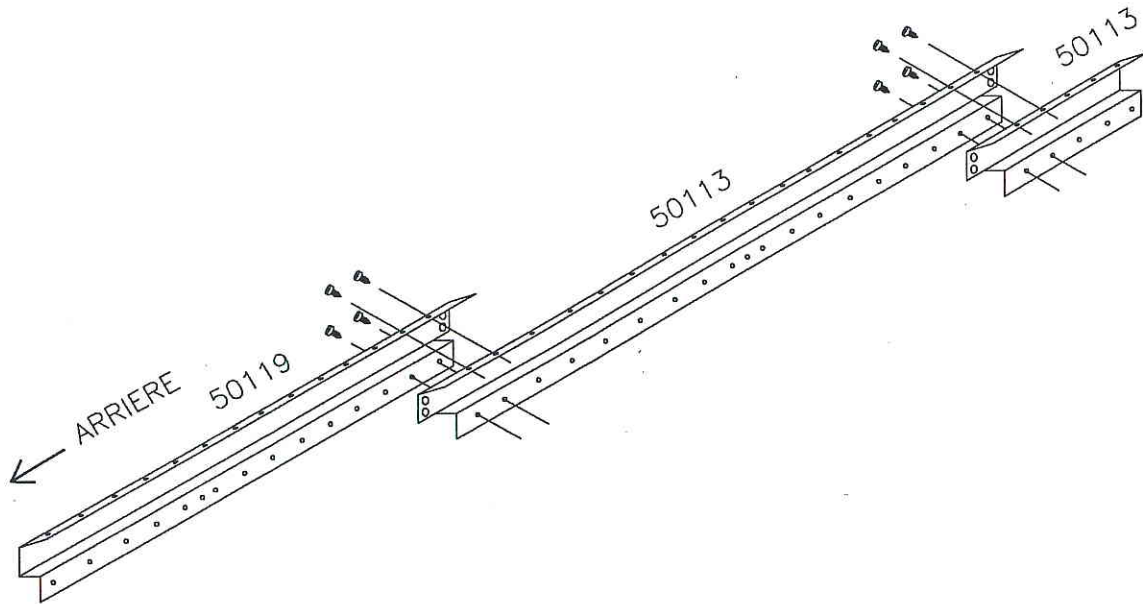
2. FIXER DEUX MONTANTS STANDARDS, 41301 AU CENTRE DE CHAQUE ENTURE RAIL BASE 41106 AVEC DES VIS SAC NO.2, ET LES ECREUS SAC NO. 6.



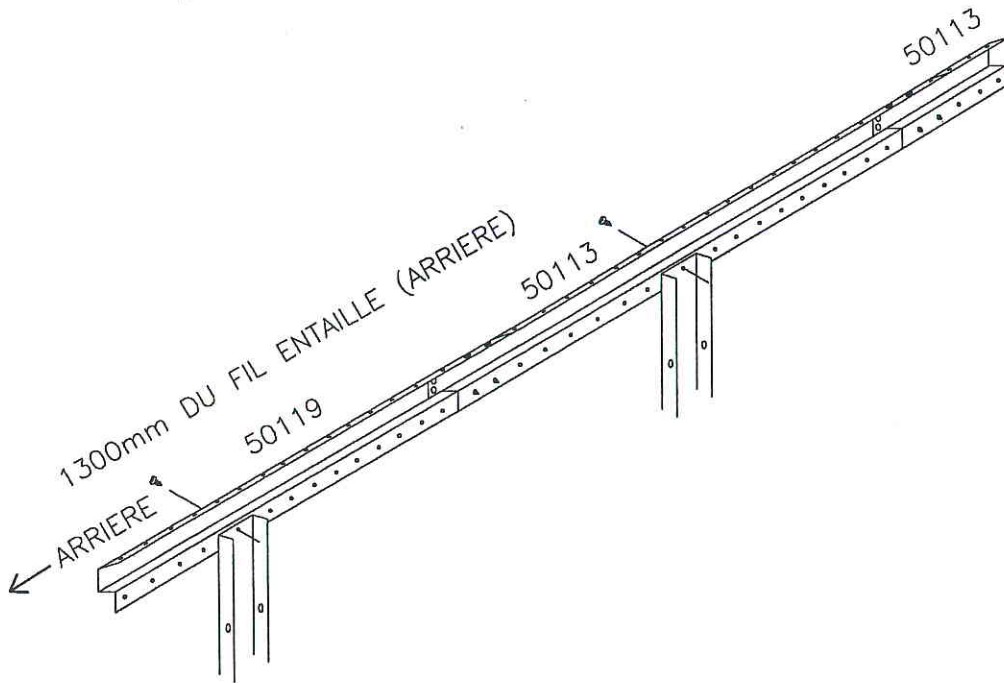
3. ASSEMBLER LE PROFILE ARRIERE DROIT 41204 ET DEUX PROFILE LATERAUX DE COTE 41202 AU MONTANT STANDARD 41301 COMME INDIQUE CI-DESSOUS, A L'AIDE DE LA VISSERIE DE LA POCHETTE NO. 1.



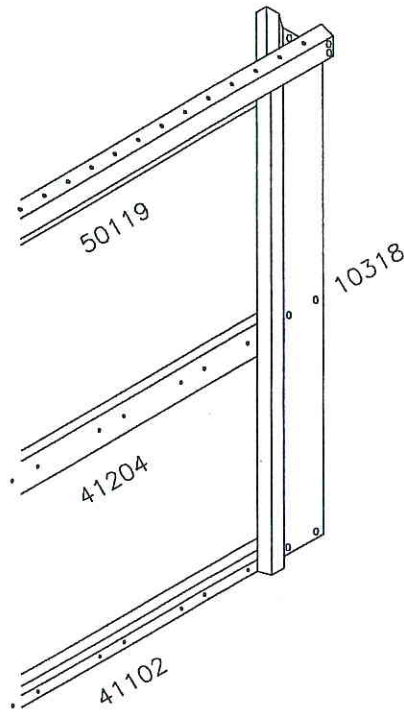
4. SUPEROSER ET VISSER LES POUTRES DE COTE 50119 ET DEUX 50113's A L'AIDE DE 4 VIS DE LA POCHETTE NO.1.
 NOTA: CES 4 VIS DEVRONT ETRE DEVISSEES PLUS TARD POUR FIXER LES PANNEAUX MURAUX.



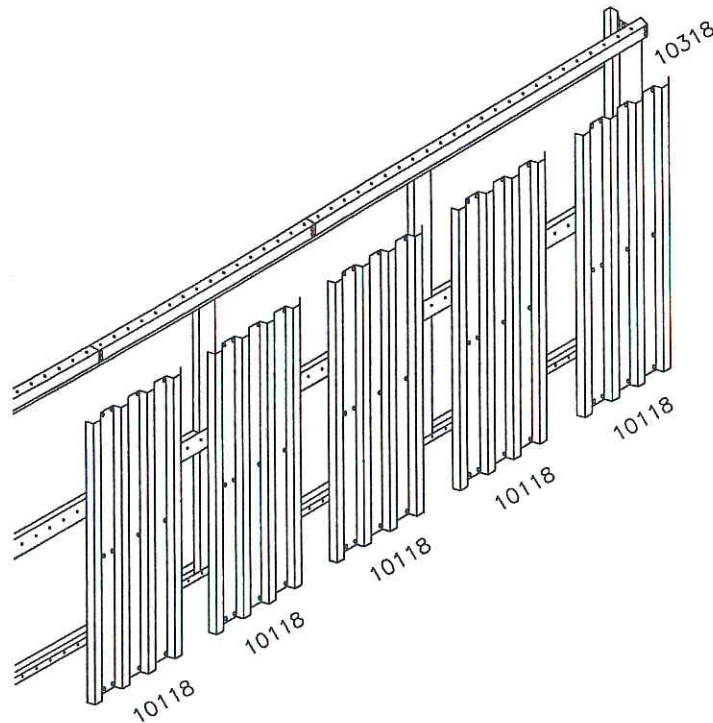
5. FIXER LES POUTRES DE COTE AUX MONTANTS STANDARDS 41301 COMME INDIQUE CI-DESSOUS A 1300 MM DU FIL ENTAILLE, A L'AIDE DE LA VISSERIE DE LA POCHETTE NO.1 ET LES EROUS DE LA POCHETTE NO.6.



6. FIXER LE PANNEAU D'ANGLE(103.18) AU PROFILE ARRIERE DROIT COMME INDIQUE CI-DESSOUS, A L'AIDE DE LA VISSERIE DE LA POCHETTE NO.1 DES RONDELLES EN FIBRE DE LA POCHETTE NO.7.



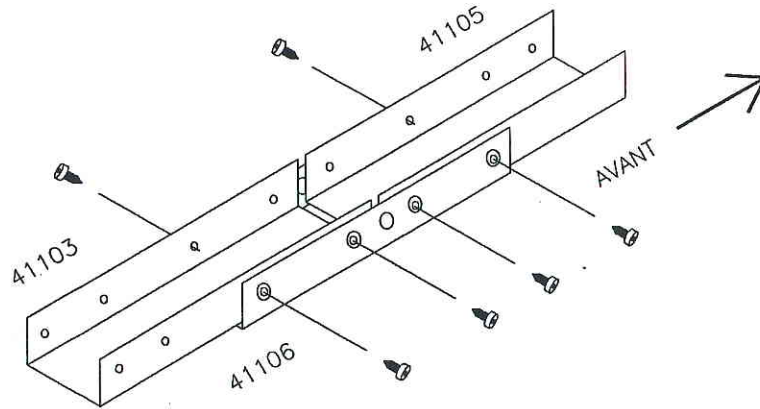
7. FIXER CINQ PANNEAUX MURAUX 10118 EN PARTANT DU PANNEAU D'ANGLE ET EN UTILISANT LA VISSERIE DE LA POCHETTE NO.1 ET LES RONDELLES EN FIBRE DE LA POCHETTE NO.7.



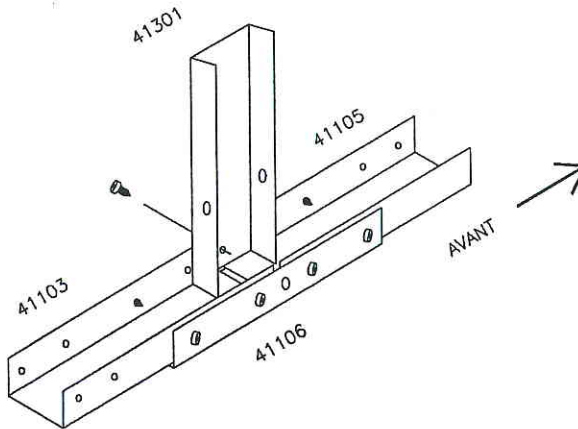
MEME MONTAGE DE 1 A 7 POUR LE COTE OPPOSE ARRIERE GAUCHE EN UTILISANT RAIL BASE LATERAL AVANT DROIT / ARRIERE GAUCHE 41105 AU LIEU DE 41102.

STRUCTURE AVANT DROIT

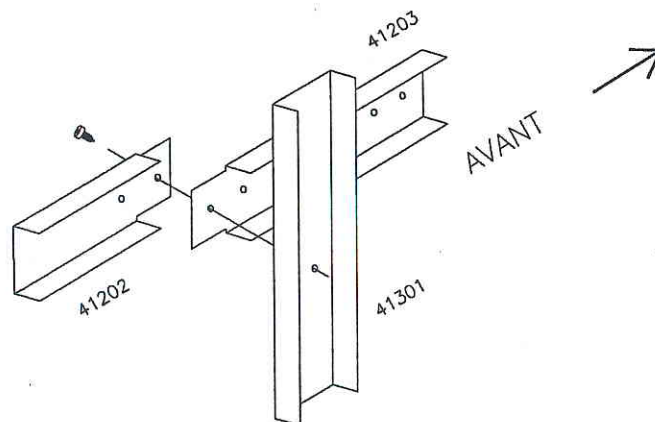
1. POSITIONNER LES RAILS DE BASE 41105, 41103 ET ENTURE DU RAIL BASE LATERAL 41106 COMME INDIQUE CI-DESSOUS, ET FIXER AVEC LES VIS DE LA POCHETTE NO.1. ET LES RONDELLES EN FIBRE DE LA POCHETTE NO.7.



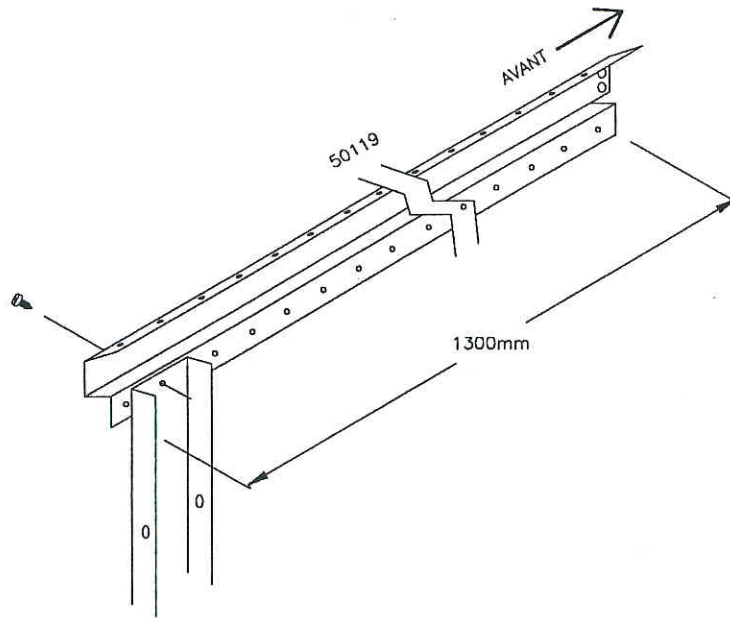
2. FIXER LE MONTANT STANDARD 41301 AU CENTRE DES PROFILS D'ANGLE DE PILIER A L'AIDE DE LA VISSERIE DE LA POCHETTE NO.2, ET LES EROUS DE LA POCHETTE NO.6.



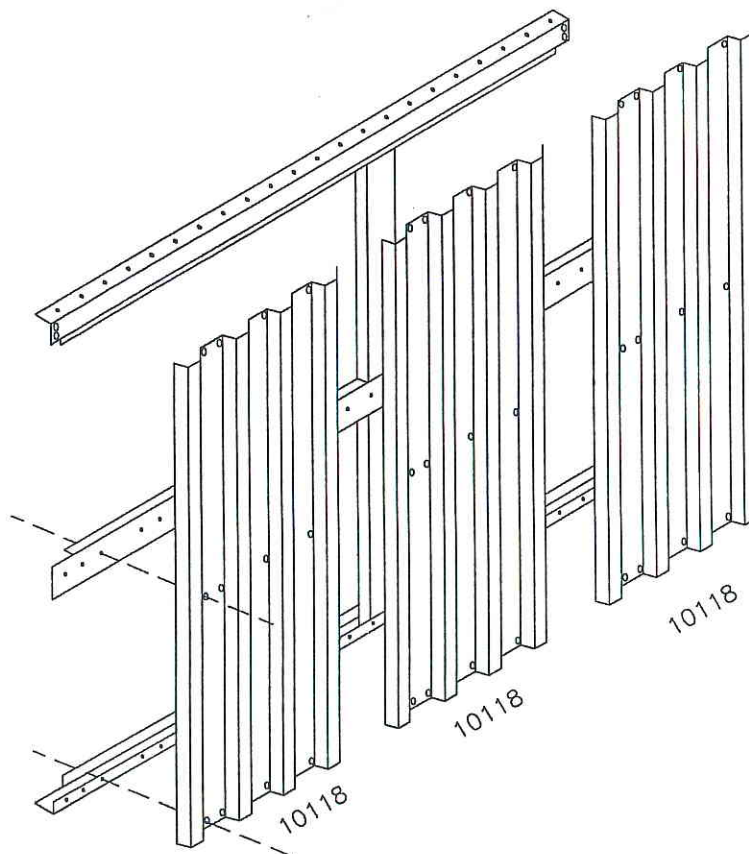
3. ASSEMBLER LE PROFILE AVANT DROIT 41203 ET LE PROFILE LATÉRAL DE COTE 41202 AU MONTANT STANDARD 41301 COMME INDIQUE CI-DESSOUS, A L'AIDE DE LA VISSERIE DE LA POCHETTE NO.1.



4. FIXER LA POUTRE DE COTE 50119 PAR LE TROU SPECIAL, AU MONTANT STANDARD 41301 (DANS LE TROU A 1300MM DU FIL ENTAILLE AVANT DE LA 50119) AVEC LES VIS SAC 1 ET CLIPS SAC 6.



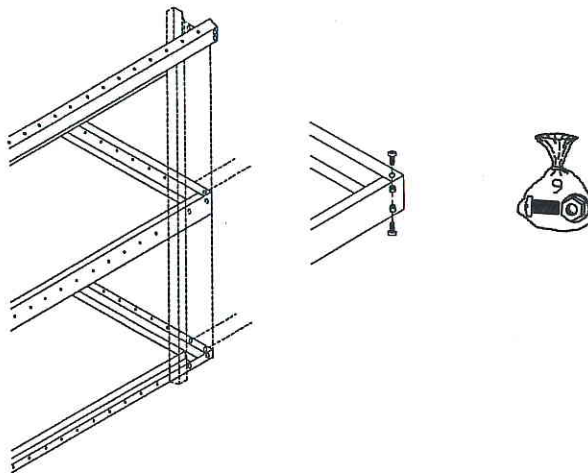
5. FIXER LES PANNEAUX MARAUX (101.18) COMME SUIVANT:
- 3 EME TROU DE L'AVANT DU RAIL BASE
- 3 EME TROU DE L'AVANT DU CONTREVENTEMENT LATÉRALE



**IDEM POUR MONTAGE STRUCTURE OPPOSE GAUCHE EN UTILISANT
RAIL BASE LATÉRALE AVANT GAUCHE/ ARRIERE DROIT 41102 AU LIEU DE 41105**

ASSEMBLAGE DE LA STRUCTURE

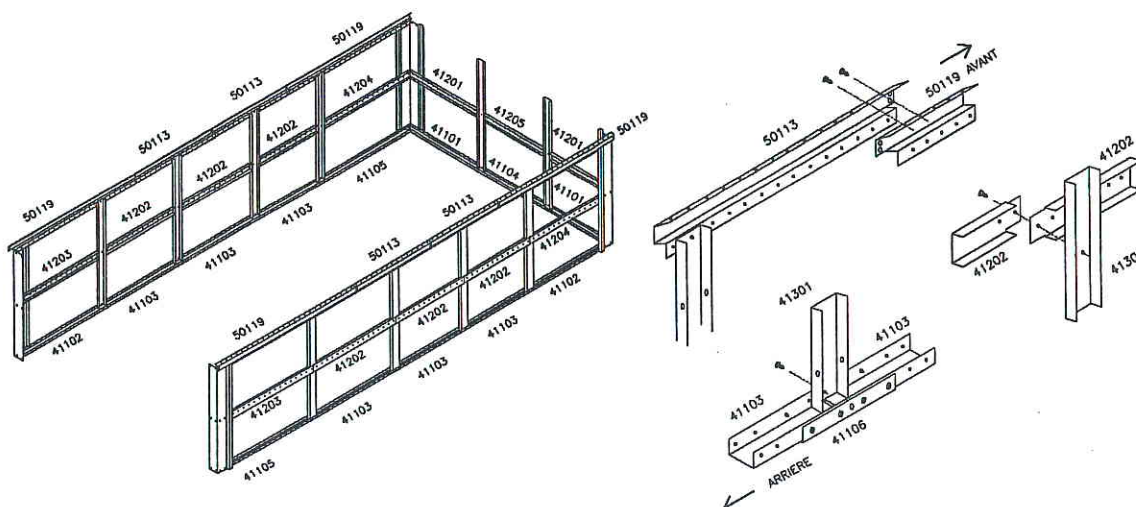
1. DRESSER LA STRUCTURE ARRIERE ET LA FIXER AU PROFILE ARRIERE DROIT, AU RAIL DE BASE (POCHETTE NO.1&NO.7) ET AU PROFILE LATERAL, AVEC DES BOULONS DE 5MM DE LA POCHETTE NO. 9



2. DE LA MEME MANIERE, FIXER LE PROFILE ARRIERE GAUCHE AU RAIL DE BASE ET AU PROFILE LATERAL.

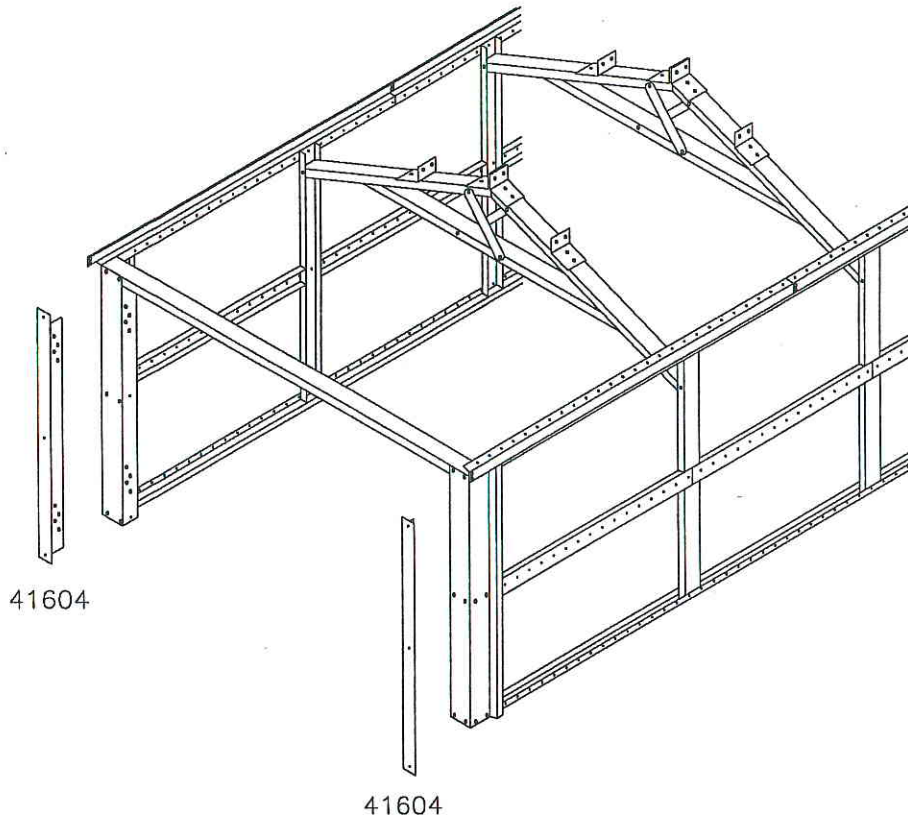
S'ASSURER TOUJOURS DE LA RECTITUDE DE LA STRUCTURE.

3. PRESENTER LA STRUCTURE DU COTE DROIT ET LA FIXER AU RAIL DE BASE DE COTE 41103 EN UTILISANT LES ENTURES RAIL BASE 41106. VISSER ENSEMBLE LES POUTRES DE COTE DANS LES DEUX TROUS (LES DEUX VIS DEVRONT ETRE DEVISSÉES POUR FACILITER LA FIXATION DES PANNEAUX DE TOIT).



4. ASSEMBLER LES MONTANTS STANDARD 41301, LES DEUX PROFILS LATÉRAUX ENTAILÉS DE COTE 41202 AU TROU CENTRAL ET FIXER. ASSEMBLER DEUX PANNEAUX MURAUX 10118 AVEC VIS (SAC1) ET DES RONDELLES EN FIBRE (SAC 7).
REPETER POUR LA STRUCTURE AVANT GAUCHE.

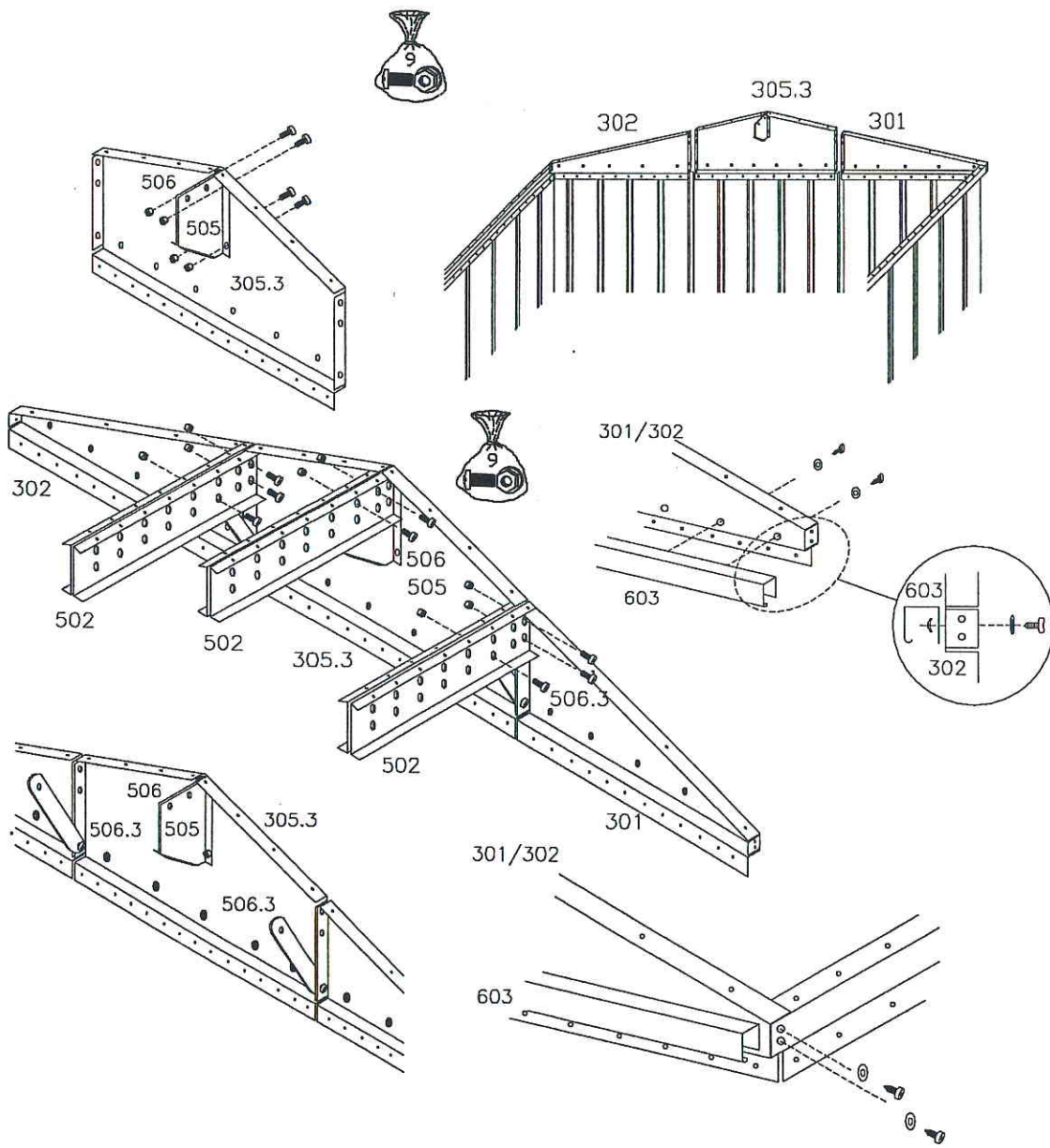
5. ASSEMBLER LA STRUCTURE AVANT, LES PROFILES DE COTE DU GARAGE ET LES PANNEAUX D'ANGLE, AVEC LA VISSERIE DE LA POCHETTE NO.1 ET LES RONDELLES EN FIBRE DE POCHETTE NO.7
6. ASSEMBLER LA STRUCTURE DE TOIT SUR TOUS LES QUATRE PAIRES DE MONTANTS STANDARDS.



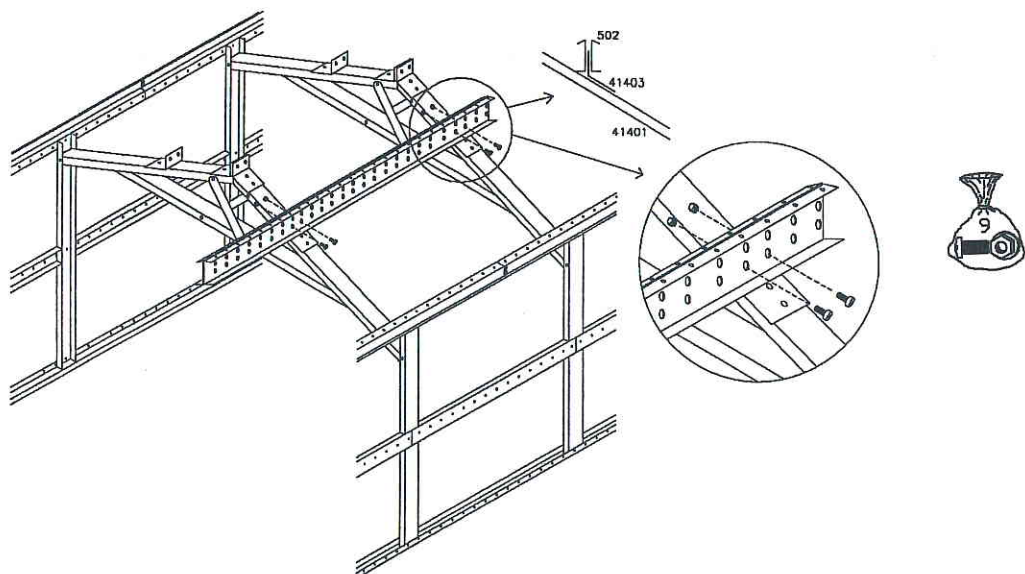
7. FIXER LES ANGLES DE LA STRUCTURE AVANT 41604 A LA STRUCTURE AVANT ET L'ATTACHEMENT DU PANNEAU D'ANGLE, AVEC DES VIS (SAC 1) ET DES RONDELLES EN FIBRE (SAC 7) COMME INDIQUE.

ASSEMBLAGE DES PROFILES DE TOIT

1. FIXER LES EQUERRES DE POUTRE DE TOIT 505 ET 506 AU PIGNON CENTRAL 30200 A L AIDE DES BOULONS ET DES ECROUS PREVUS A CET EFFET DE LA POCHETTE NO. 9
2. FIXER LE PIGNON GAUCHE 30100, LE PIGNON DROIT 30200 ET LE PIGNON CENTRAL 30500 AUX PANNEAUX MURAUX ARRIERES DU GARAGE, A L'AIDE DE LA VISSERIE (POCHETTE NO.1) ET DES RONDELLES EN FIBRE DE LA POCHETTE NO.7. FIXER AUX EXTREMITES DES POUTRES DE COTE 50113 ET 50119.
3. ASSEMBLER LES SUPPORTS DE POUTRE DE TOIT 50630 ENTRE LES PIGNONS, ET FIXER A L' AIDE DES BOULONS ET DES ECROUS DE LA POCHETTE NO.9 SUR LE TROU DU BAS UNIQUEMENT.
4. FIXER LES DEUX PROFILES 603.18 AUX PIGNONS AVEC LA VISSERIE DE LA POCHETTE NO.1 ET LES RONDELLES EN FIBRE DE LA POCHETTE NO.7.
5. MEME OPERATION DE MONTAGE DE 1 A 4 POUR LE DEVANT DU GARAGE (FIGURE 1 ET 2).
6. PREPARER LES TROIS POUTRES MONTEES PLUS TOT.
7. FIXER LES POUTRES FAITIERS 502 AUX EQUERRES DE POUTRE 505 ET 506 AVEC LA VISSERIE DE LA POCHETTE NO.9 LES COTES INCLINES DE LA POUTRE DE TOIT DOIVENT ETRE FIXES EN DESSOUS DES REBORDS DES PIGNONS (FIGURE 3).
8. ASSEMBLER LES POUTRES DE TOIT 502 AU SUPPORT DE TOIT 50360 ET AUX PIGNONS 30100, 30200 ET 30350 A L'AIDE DES BOULONS ET ECROUS DE LA POCHETTE NO. 9 LES COTES INCLINES DE LA POUTRE DE TOIT DOIVENT ETRE FIXES AU DESSUS DU REBORD DES PIGNONS 30100 ET 30200 ET EN DESSOUS DU REBORD DU PIGNON CENTRAL 30500.



9. FIXER LES EQUERRES DE TOIT AUX POUTRES D'ANGLE RENFORCEES AVEC LES BOULONS DE LA POCHETTE NO. 9

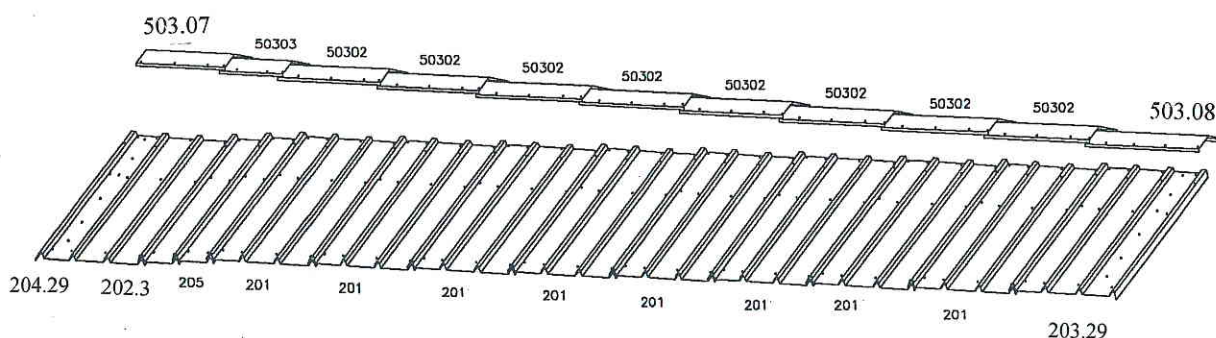


ASSEMBLAGE DU TOIT

TRES IMPORTANT

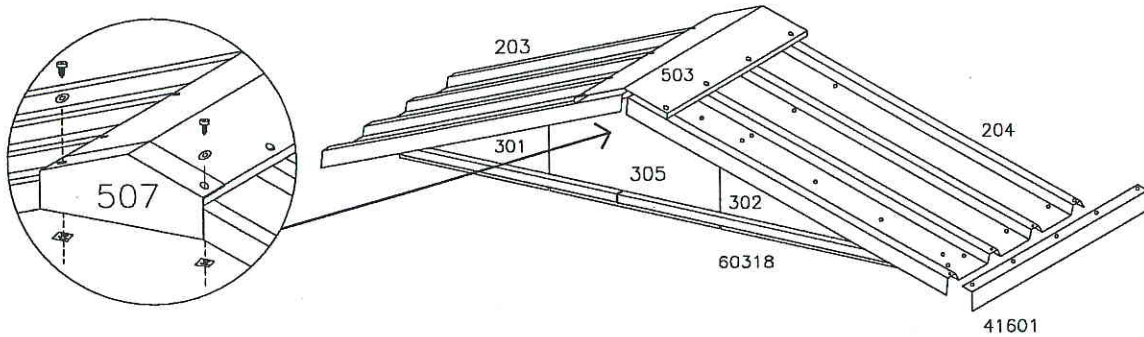
AVANT D'ASSEMBLER LES PANNEAUX DU TOIT, VOUS ASSURER QUE LE GARAGE EST A L'EQUERRE EN CONTROLANT QUE LES PROFILES DIAGONAUX SOIENT DE LONGUEUR EGALE.

1. COMMENCER PAR L'ARRIERE DU GARAGE EN FIXANT LES PANNEAUX DE TOIT 203.29 AU DESSUS DES REBORDS DE PIGNON, ET FIXER A L'AIDE DES VIS DE LA POCHETTE NO.1 ET DES RONDELLES EN FIBRE DE LA POCHETTE NO. 7 LES PIGNONS, POUTRES FAITIERS ET POUTRES DE COTE, SUR CHAQUE COTE DU GARAGE.
2. FIXER LE COUVRE FAITIERE 50307 SUR LES PANNEAUX DE TOIT EN UTILISANT LES VIS DE 12 MM DE LA POCHETTE NO. 2 ET LES RONDELLES EN FIBRE DE LA POCHETTE NO. 7, EN LAISSANT LE DERNIER LIBRE PERMETTANT DE FIXER LES EMBOUTS DE FAITIERE 507.
3. FIXER LE PETIT PANNEAU DE TOIT 202.3 AVEC LES VIS DE LA POCHETTE NO. 1 ET LES RONDELLES EN FIBRE DE LA POCHETTE NO.7, PUIS LES PANNEAUX TRANSLUCIDES. UTILISER LA VISSERIE DE LA POCHETTE NO.1 POUR FIXER LES PANNEAUX SUPERPOSES.
4. LES 4 PANNEAUX PREVUS ETANT ASSEMBLES, FIXER LA COUVRE FAITIERE 50303 AVEC LA VISSERIE DE LA POCHETTE NO.2 ET LES RONDELLES EN FIBRE DE LA POCHETTE NO.7
5. FIXER LES PANNEAUX DE TOIT 201 PUIS LE COUVRE FAITIERE 50302, AVEC LES VIS DE LA POCHETTE NO. 1 ET LES RONDELLES EN FIBRE DE LA POCHETTE NO. 7
REPETER OPERATION 5 POUR SEPT PANNEAUX ADDITIONELS ET COUVRES FAITIERS.
6. FIXER LES PANNEAUX DE TOIT 203.29 ET 204.29 AUX PIGNONS AVANT DU GARAGE, POUTRE DE TOIT ET DE COTE, EN UTILISANT LA VISSERIE DE LA POCHETTE NO.7 ET LES RONDELLES EN FIBRE DE LA POCHETTE NO.7.
7. FIXER LA COUVRE FAITIERE 50308 A L'AVANT DU GARAGE, EN LAISSANT LES TROUS LIBRES POUR FIXER L'EMBOUT DE FAITIERE.



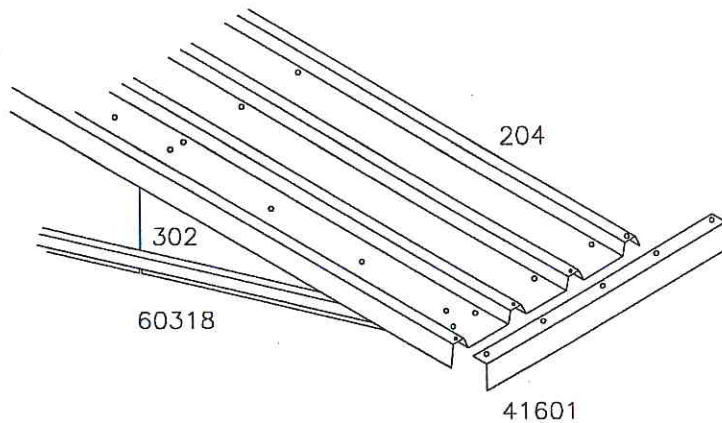
FIXATION DES EMBOUTS DE FAITIERE

1. ASSEMBLER LES EMBOUTS DE FAITIERS 507 A L'EXTREME DU COUVRE FAITIERE, EN VOUS ASSURANT QUE LE REBORD DES EMBOUTS DE FAITIERS 507 SOIT FIXE EN DESSOUS DES PANNEAUX DE TOIT.
2. FIXER LES EMBOUTS DE FAITIERS SUR LES PANNEAUX DE TOIT A L'AIDE DE LA VISSERIE DE LA POCHETTE NO.2, DES RONDELLES EN FIBRE DE LA POCHETTE NO. 7 ET DE VISSERIE DE LA POCHETTE NO.6.



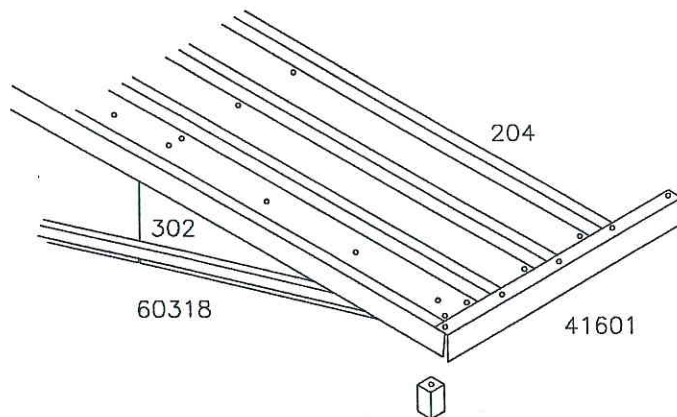
MONTAGE DES GOUTTIERES

1. ASSEMBLER LES ANGLES DE GOUTTIERES EN COMMENCANT PAR L'ANGLE DE GOUTTIERE DE DROITE AVANT 41601. LA FIXER AUX PANNEAUX DE TOIT AVEC LES VIS DE LA POCHETTE NO. 1 SANS OUBLIER DES RONDELLES EN FIBRE. CONTINUER AVEC 3 ANGLES 41602 ET FINALEMENT UN ANGLE 41602 A L'ARRIERE.



EMBOUTS DE GOUTTIERE

1. FIXER LES EMBOUTS PLASTIQUES DE GOUTTIERES 508/509A CHAQUE DE TOIT DU GARAGE, A LA RENCONTRE DES EXTREMITES DES GOUTTIERES ET DES ANGLES DES PANNEAUX DE TOIT.



508.1/509.1

ANCORAGE DE L'ABRI

FIXER L'ABRI DANS LE 13 POSITIONS MONTRES AVEC LE KIT D'ANCORAGE PREVU (SAC 5). M8 X 50 VIS DE CARROSSIER, CHEVILLES ET RONDELLES. TROUS A LOCALISES SONT PERCES DANS LES RAILS BASES. DANS LES POSITIONS:

- 2 DANS LA STRUCTURE AVANTE
- 4 SUR CHAQUE COTE
- 3 SUR L'ARRIERE

IL FAUT DETERMINER LA POSITION DE LA GARAGE A CE MOMENT ET S'ASSURER DE LA RECTITUDE.

APRES AVOIR FINI L'ANCORAGE, MONTER LES PORTES AVEC LE RESTE DES BOULONS NOYES, ECROUS ET RONDELLES PREVUS.

