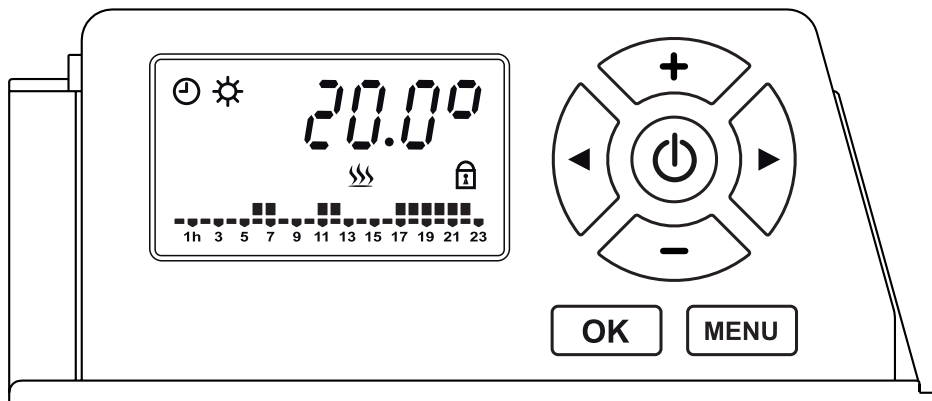


# NOTICE DU RADIATEUR

équipé du  
**thermostat TH41**



## SOMMAIRE

Consignes de sécurité	2-5
Utilisation	6-9
Programmations et fonctions secondaires	10-14
Maintenance et nettoyage	14
En cas de problème	15
Spécifications techniques	16
Garantie	16
Installation	17-18

Merci de bien vouloir lire les consignes de sécurité  
attentivement avant d'utiliser l'appareil.  
Veuillez conserver cette notice..

# MERCI DE BIEN VOULOIR LIRE LES CONSIGNES DE SÉCURITÉ AVANT D'UTILISER L'APPAREIL

## CONSIGNES DE SÉCURITÉ (Utilisation)

- Cet appareil peut être utilisé par des enfants âgés d'au moins 8 ans et par des personnes ayant des capacités physiques, sensorielles ou mentales réduites ou dénuées d'expérience ou de connaissance, s'ils (si elles) sont correctement surveillé(e)s ou si des instructions relatives à l'utilisation de l'appareil en toute sécurité leur ont été données et si les risques encourus ont été appréhendés. Les enfants ne doivent pas jouer avec l'appareil. Le nettoyage et l'entretien par l'utilisateur ne doivent pas être effectués par des enfants sans surveillance.
- Il convient de maintenir à distance les enfants de moins de 3 ans, à moins qu'ils ne soient sous une surveillance continue.
- Les enfants âgés entre 3 ans et 8 ans doivent uniquement mettre l'appareil en marche ou à l'arrêt, à condition que ce dernier ait été placé ou installé dans une position normale prévue et que ces enfants disposent d'une surveillance ou aient reçu des instructions quant à l'utilisation de l'appareil en toute sécurité et en comprennent bien les dangers potentiels.  
Les enfants âgés entre 3 ans et 8 ans ne doivent ni brancher, ni régler ni nettoyer l'appareil, et ni réaliser l'entretien de l'utilisateur.
- **ATTENTION** : Certaines parties de ce produit peuvent devenir très chaudes et provoquer des brûlures. Il faut prêter une attention particulière en présence d'enfants et de personnes vulnérables.
-  **MISE EN GARDE** : Pour éviter une surchauffe, ne pas couvrir l'appareil de chauffage.
- Si le câble d'alimentation est endommagé, il doit être remplacé par le fabricant, son service après-vente ou des personnes de qualification similaire afin d'éviter un danger.
- L'appareil ne doit pas être utilisé à l'extérieur.

## MERCI DE BIEN VOULOIR LIRE LES CONSIGNES DE SÉCURITÉ AVANT D'UTILISER L'APPAREIL

- L'appareil est uniquement destiné à un usage domestique.
- N'utilisez pas cet appareil à une finalité autre que celle pour laquelle il a été conçu.
- Ne faites pas fonctionner l'appareil dans une pièce où sont entreposés des liquides inflammables, solvants, vernis, et où peuvent exister des vapeurs inflammables.
- L'appareil doit être à une distance minimale d'un mètre d'objets et matériaux inflammables (rideau, literie, textile, papier, etc...)
- N'essayez pas de démonter cet appareil, de le réparer ou d'effectuer vous-même des modifications. Cet appareil ne contient aucune pièce utilisable séparément.
- Veuillez garder les emballages plastiques hors de portée des enfants.
- Les orifices d'entrée et de sortie d'air ne doivent en aucun cas être recouverts ou obstrués. N'insérez aucun objet dans ces orifices.
- N'exercez pas de pression ni de choc sur les parois de l'appareil.
- La détection d'ouverture de fenêtre ne doit pas être activée dans une pièce occupée par un enfant en bas âge, ou par une personne dont les capacités physiques, sensorielles ou mentales sont réduites.
- MISE EN GARDE : l'appareil de chauffage ne doit pas être utilisé si les panneaux de verre sont endommagés (uniquement pour les appareils équipés de panneau de verre).

# MERCI DE BIEN VOULOIR LIRE LES CONSIGNES DE SÉCURITÉ AVANT D'UTILISER L'APPAREIL

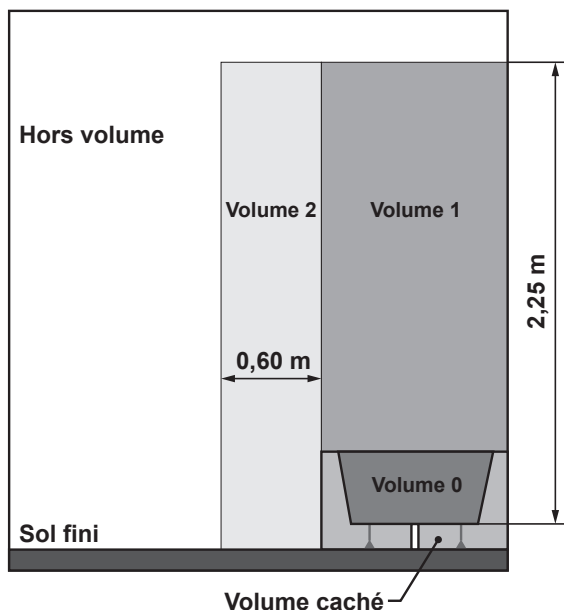
## CONSIGNES DE SÉCURITÉ (Installation)

- Les informations relatives à l'installation de l'appareil sont données au chapitre Installation.
- L'appareil ne doit pas être placé juste en dessous d'une prise de courant.
- **AVERTISSEMENT** : Un moyen de déconnexion du réseau d'alimentation ayant une distance d'ouverture des contacts de tous les pôles doit être prévu dans la canalisation fixe conformément aux règles d'installation.
- **ATTENTION**: Afin d'éviter tout danger dû au réarmement intempestif du coupe-circuit thermique, cet appareil ne doit pas être alimenté par l'intermédiaire d'un interrupteur externe, comme une minuterie, ou être connecté à un circuit qui est régulièrement mis sous tension et hors tension par le fournisseur d'électricité.
- **AVERTISSEMENT** : Cet appareil doit être utilisé uniquement comme appareil fixe. Il doit être fixé verticalement et solidement sur un mur vertical. Toute autre position est potentiellement dangereuse.
- **MISE EN GARDE** : à faire installer par un professionnel selon la norme d'installation applicable dans chaque pays (NF C15-100 pour la France ou équivalent pour les autres pays).

# MERCI DE BIEN VOULOIR LIRE LES CONSIGNES DE SÉCURITÉ AVANT D'UTILISER L'APPAREIL

- AVERTISSEMENT : Cet appareil convient pour le volume 2 et le Hors volume d'une salle de bain. Il ne convient pas pour les volumes 0 et 1.

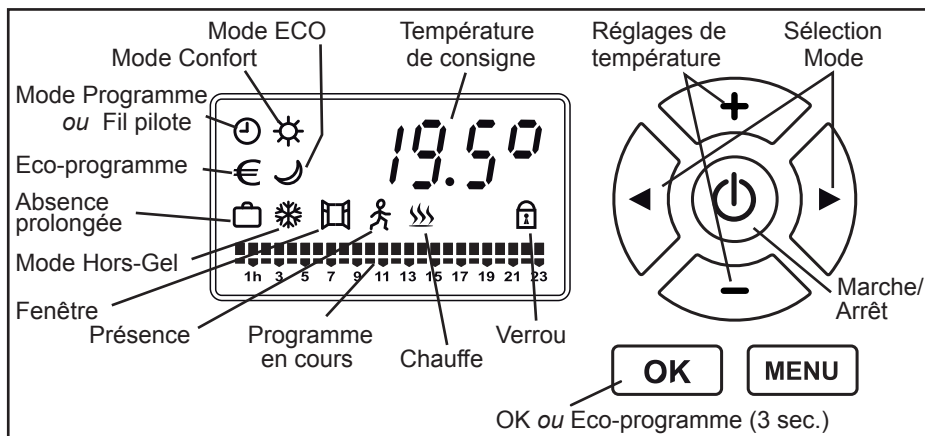
- Note : Le schéma ci-dessous est donné uniquement à titre d'exemple.



**IMPORTANT** : Le symbole ci-contre indique que le produit peut contenir en quantité réduite des matériaux néfastes pour l'environnement. Aussi lors de la mise au rebut, vous devez respecter la réglementation en vigueur quant à l'élimination de l'appareil. Nous vous remercions de les déposer dans un endroit prévu à cet effet et dans le respect de l'environnement.

Les piles usagées doivent également être éliminées conformément à la réglementation en vigueur sur la protection de l'environnement. Vous devez rapporter vos piles à votre revendeur ou les déposer dans un centre de récupération ou dans les bacs de récupération réservés à cet effet.

## UTILISATION



L'icône et la valeur de la fonction en cours de réglage clignotent. Le clignotement s'arrête quand le réglage est validé par la touche **OK** ou après 30 secondes d'inaction (la modification du réglage est alors annulée).

### MARCHE-ARRÊT DU CHAUFFAGE

- Appuyez sur la touche **⏻** pour mettre en marche ou arrêter le chauffage (mise en veille).
- Deux sons brefs montant dans les aigus sont émis lors de la mise en marche et trois sons descendant dans les graves sont émis lors de la mise à l'arrêt.
- En marche, la température de consigne et le mode s'affichent alternativement toutes les 3 secondes ;



- L'icône de chauffe s'allume et s'éteint cycliquement.
- Après une coupure de courant prolongée, la référence puis la durée d'utilisation du thermostat s'affichent pendant 30 secondes à la mise sous tension.

### VERROUILLAGE DES TOUCHES

- Appuyez **3 secondes** sur la touche **MENU** pour verrouiller ou déverrouiller les touches. ; l'icône indique le verrouillage. La touche **⏻** n'est jamais verrouillée.

## CHOIX DU MODE



- Appuyez sur la touche ► ou ◀ pour sélectionner successivement un des modes suivants :
  - **CONF** (Confort) : Température constante réglable de 13,5°C à 30°C.
  - **ECO** : Température constante réglable de 13°C à 29,5°C.
  - **Hor GE** (Hors Gel) : Température de 7,5°C non réglable.
  - **PrOGr** (Programme) : Programmes préalablement enregistrés pour chaque jour de la semaine (voir § Programmation hebdomadaire).
  - **FIL.PI** (Fil Pilote) : Programmation par Fil Pilote (les Eco-programmes et les programmes hebdomadaires sont désactivés).

- Appuyez sur la touche **OK** pour valider le mode : le mode et la température s'affichent alternativement toutes les 3 secondes.

- *Le mode Fil Pilote est géré par un gestionnaire de fil pilote (non fourni) installé dans le tableau électrique de la maison. Il peut envoyer par le fil pilote un des 6 ordres suivants :*

- **Confort** : température Confort réglée sur l'appareil.
- **Confort -1** : température Confort moins 1°C.
- **Confort -2** : température Confort moins 2°C.
- **Eco** : température Eco réglée sur l'appareil.
- **HorsGel** : température Hors-gel de 7,5°C.
- **Arrêt** : arrêt du chauffage (mise en veille).

## RÉGLAGE DE LA TEMPÉRATURE CONFORT

*Les températures de consigne Confort et ECO sont réglables séparément.*

*La plage de réglage Confort est comprise entre 13,5°C et 30°C par pas de 0,5°C. En cas de limitation, diminuez la température ECO car la température Confort est toujours supérieure à la température ECO.*

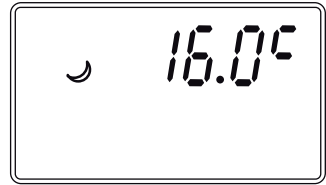


- Sélectionnez le mode **CONF** (Confort) et validez le avec la touche **OK** :
- Appuyez sur la touche + ou - pour augmenter ou diminuer la température de consigne ; la température clignote.
- Appuyez sur la touche **OK** pour valider la température Confort choisie.

## RÉGLAGE DE LA TEMPÉRATURE ÉCO

Les températures de consigne Confort et ECO sont réglables séparément.

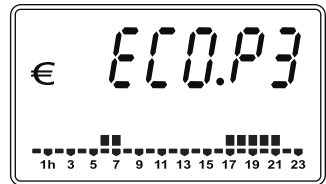
La plage de réglage ECO est comprise entre 13°C et 29,5°C par pas de 0,5°C. En cas de limitation, augmentez la température Confort car la température ECO est toujours inférieure à la température Confort.



- Sélectionnez le mode **ECO** et validez le avec la touche **OK** :
- Appuyez sur la touche **+** ou **-** pour augmenter ou diminuer la température de consigne ; la température clignote.
- Appuyez sur la touche **OK** pour valider la température ECO choisie.

## ECO-PROGRAMMES

Les 4 Eco-programmes ne sont pas modifiables. Ils sont indépendants de la programmation hebdomadaire:



### ACTIVATION D'UN ÉCO-PROGRAMME

- Appuyez **3 secondes** sur la touche **OK** pour sélectionner le menu Eco-Programme.
- Appuyez sur **▶** ou **◀** pour choisir un des 4 Eco-programmes (**ECO.P1** à **ECO.P4**) ou leur arrêt (**StoP**) :

**ECO.P1** = Matin : Température Confort de 6 h à 8 h.

**ECO.P2** = Soir : Température Confort de 18 h à 22 h.

**ECO.P3** = Matin et Soir : Confort de 6 h à 8 h et de 17 h à 22 h.

**ECO.P4** = Du Matin au Soir : Température Confort de 6 h à 22 h.

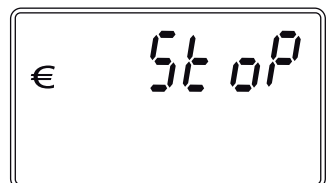
**StoP** = Arrêt de l'Eco programme.

- Appuyez sur **OK** pour valider, ou appuyez **3 secondes** sur **OK** pour sortir sans valider.

*Le petit carré noir au dessus de chaque heure indique la température Confort, son absence la température ECO.*

### ARRÊT DE L'ÉCO PROGRAMME

- Appuyez sur la touche **▶** ou **◀** pour sélectionner un autre mode (voir § Choix du mode),  
ou
- Appuyez **3 secondes** sur la touche **OK** puis appuyez sur **▶** pour afficher **StoP**.
- Appuyez sur **OK** pour valider.





## ÉCO-CITOYEN

*Cette fonction impose une température Confort de 19°C et une température Eco de 16°C conformément aux recommandations de l'ADEME (Agence de l'Environnement et de la Maîtrise de l'Energie). Elle peut être utilisée conjointement avec un des programmes pour optimiser les économies d'énergie.*



- Sélectionnez le menu **ConSo** (voir chapitre suivant).
- Appuyez **3 secondes** sur la touche **OK** pour sélectionner le menu **ECO.Ci**.
- Appuyez sur ► ou ◀ pour activer ou arrêter la fonction ; l'icône € indique l'activation.
- Appuyez sur **OK** pour valider.

*La fonction Eco-Citoyen est désactivée dès que la température Confort ou Eco est modifiée manuellement.*

*Cette fonction n'est accessible qu'après avoir déclaré la puissance du radiateur (voir § Consommations).*

## CONSEILS D'UTILISATION

### RÉGLAGE DE TEMPÉRATURE

- *Il est inutile de régler la température au maximum car la température de la pièce ne montera pas plus vite.*
- *Attendez quelques heures que la température ambiante de la pièce se stabilise avant d'ajuster le réglage de température.*
- *Lorsque vous aérez la pièce, arrêtez l'appareil.*

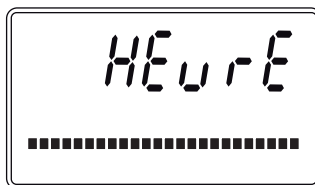
### COUPURE DE COURANT

- *Après une coupure de courant, le radiateur redémarre automatiquement avec tous les réglages et programmations utilisés avant la coupure (s'il était en marche avant la coupure, il reste en marche après la coupure).*
- *L'horloge du programmeur redémarre au début de l'heure de la coupure. Un décalage de l'heure peut donc se produire.*
- *La remise à l'heure automatique\* s'effectue tous les jours vers 20h quand la mise à l'heure est sélectionnée sur automatique (voir § Programmations : Réglage de l'heure).*
- *Le jour de la semaine doit être réglé par l'utilisateur (voir § Programmations).*
- *Après une coupure de courant, la version du logiciel et le nombre d'heures d'utilisation s'affichent pendant 30 secondes.*

# PROGRAMMATIONS ET FONCTIONS SECONDAIRES

## RÉGLAGE DE L'HEURE

- Appuyez sur **MENU** pour accéder aux menus ; le menu **HEurE** s'affiche.
- Appuyez sur **OK** pour entrer dans ce menu.
- Appuyez sur **+** ou **-** pour régler le jour de la semaine.
- Appuyez sur **▶** pour afficher l'heure, puis sur **+** ou **-** pour régler l'heure.
- Appuyez sur **▶** pour afficher les minutes, puis sur **+** ou **-** pour régler les minutes.
- Appuyez sur **▶** pour afficher la mise à l'heure, puis sur **+** ou **-** pour régler en automatique ou en manuel.
- Appuyez sur **OK** pour valider.
- Appuyez sur **MENU** pour sortir des menus.



*Choisissez la mise à l'heure manuelle si la mise à l'heure automatique quotidienne est erronée.*

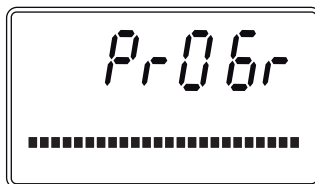
## PROGRAMMATION HEBDOMADAIRE

*Le réglage de l'heure doit être effectué avant cette programmation.*

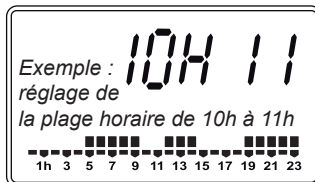
*Un programme différent peut être programmé pour chaque jour de la semaine.*

*Ces 7 programmes sont différents des 4 Eco-programmes préprogrammés.*

- Appuyez sur **MENU** pour accéder aux menus.
- Appuyez sur **▶** pour sélectionner le menu **PrOGr**.
- Appuyez sur **OK** pour entrer dans ce menu.



- 1- Appuyez sur **▶** ou **◀** pour sélectionner le jour de la semaine à programmer.
  - 2- Appuyez sur **+** pour sélectionner la première plage horaire de 0h à 1h.
  - 3- Appuyez sur **▶** ou **◀** pour sélectionner la plage horaire à programmer (la durée des plages est d'une heure non modifiable).
  - 4- Appuyez sur **+** pour sélectionner le mode Confort (carré noir visible) ou le mode Eco (pas de carré noir) de la plage horaire sélectionnée.
  - 5- Répétez de 3 à 4 pour toutes les plages horaires à modifier.
  - 6- Appuyez sur **OK** pour valider la programmation du jour.
- Répétez de 1 à 6 pour tous les jours de la semaine à modifier.
  - Appuyez sur **MENU** pour sortir des menus.



## CONSOMMATIONS

- Ce menu affiche la consommation journalière, hebdomadaire, mensuelle ou annuelle du radiateur pour surveiller et optimiser les dépenses d'énergie.
- La consommation est affichée en kW.h, comme sur votre facture d'électricité, et est estimée en fonction du temps de chauffe et de la puissance du radiateur. Le comptage de la consommation n'est effectif qu'après avoir programmé la puissance du radiateur.



- Appuyez sur **MENU** pour accéder aux menus.
- Appuyez sur ► pour sélectionner le menu **ConSo**.
- Appuyez sur **OK** pour entrer dans ce menu.
- Appuyez sur + ou - pour déclarer la puissance du radiateur inscrite sur l'étiquette collée sur le côté de l'appareil (par exemple 1500W) ; le réglage s'effectue par pas de 100W.
- Appuyez sur ► ou ◀ pour effectuer ce réglage plus rapidement par pas de 500W.
- Appuyez sur **OK** pour enregistrer la puissance.  
*La puissance du radiateur n'est demandée que la première fois. Elle détermine l'exactitude des calculs de consommation.*
- Appuyez sur ► ou ◀ pour afficher successivement la consommation du jour, d'hier, de la semaine, du mois, de l'année, la puissance déclarée ou la remise à zéro de toutes les consommations (Init).
  - **Jour** : consommation (en centième de kW.h) du jour en cours qui débute à 0h et s'arrêtera à minuit.
  - **HiEr** : consommation (en centième de kW.h) de la journée précédente de 0h à minuit.
  - **SEMAi** : consommation (en centième de kW.h) des 7 jours précédents (exemple ; la consommation affichée le mercredi 11 débute le mardi 3 à 0h et s'arrête le mardi 10 à minuit).
  - **MoiS** : consommation (en kW.h) des 30 jours précédents (exemple ; la consommation affichée le 11 mai débute le 11 avril à 0h et s'arrête le 10 mai à minuit).
  - **AnnEE** : consommation (en kW.h) des 360 jours précédents (exemple ; la consommation affichée le 11 mai 2013 débute le 16 mai 2012 à 0h et s'arrête le 10 mai 2013 à minuit).
  - **P1500** : puissance déclarée du radiateur (par exemple ; P1000 pour 1000W). En cas d'erreur, effectuez une réinitialisation.
  - **Init** : appuyez **3 secondes** sur **OK** pour réinitialiser la puissance du radiateur et remettre à zéro tous les compteurs de consommation.
- Appuyez sur **MENU** pour sortir des menus.

## MENU 2

Le MENU2 permet d'accéder aux fonctions secondaires suivantes :

### RÉGLAGE D'ÉCART DE TEMPÉRATURE

*Ce réglage compense l'éventuel écart entre la température affichée par le radiateur et la température ambiante mesurée dans la pièce. Cet écart varie d'une pièce à l'autre car il dépend de l'isolation, de la configuration de la pièce d'habitation et de l'emplacement du radiateur.*

*Cet écart doit être relevé quand la température ambiante est stabilisée après au moins 2 heures de chauffage sans changement de mode.*

*Ce réglage ne modifie ni la stabilité ni la précision de la régulation en température.*

- Appuyez sur **MENU** pour accéder aux menus.
- Appuyez sur ► pour sélectionner **MENU2**.
- Appuyez sur **OK** pour accéder aux menus secondaires ; le menu **ECart** s'affiche.
- Appuyez sur **OK** pour entrer dans ce menu.
- Appuyez sur **+** ou **-** pour régler l'écart entre 8°C et -8°C.
- Appuyez sur **OK** pour valider l'écart.
- Appuyez sur **MENU** pour sortir des menus.



*Par exemple, si le radiateur est réglé à 20°C et si le thermomètre ambiant affiche 18°C, le réglage offset doit être de -2°C.*

*Par exemple, si le radiateur est réglé à 20°C et si le thermomètre ambiant affiche 22°C, le réglage offset doit être de 2°C.*

### DÉROGATION (Absence prolongée)

*Cette fonction maintient en mode Hors-gel pendant une absence prolongée puis revient aux réglages initiaux.*

- Appuyez sur **MENU** pour accéder aux menus.
- Appuyez sur ► pour sélectionner **MENU2**.
- Appuyez sur **OK** pour accéder aux menus secondaires.
- Appuyez sur ► pour sélectionner le menu **DÉroG**.
- Appuyez sur **OK** pour entrer dans ce menu.
- Appuyez sur **+** ou **-** pour choisir le nombre de jours d'absence de 1 à 99 jours

*Le jour en cours doit être compté dans les jours d'absence.*

- Appuyez sur **OK** pour activer la dérogation ; le nombre de jours restants s'affiche.



Le mode initial (Confort, Eco ou Programme) est rétabli à minuit du dernier jour d'absence.

- Appuyez sur **MENU** pour annuler la dérogation.

Par exemple, si l'absence est programmée dans la journée du lundi pour 3 jours, le radiateur restera en mode Hors-gel jusqu'au mercredi soir minuit.

## **OUVERTURE DE FENÊTRE**

Cette fonction passe automatiquement en mode Hors-gel quand une fenêtre est détectée ouverte et revient au mode initial quand la fenêtre est détectée refermée.

**IMPORTANT : cette fonction ne doit pas être activée dans une pièce occupée par un enfant en bas âge ou par une personne dont les capacités physiques, sensorielles ou mentales sont réduites.**

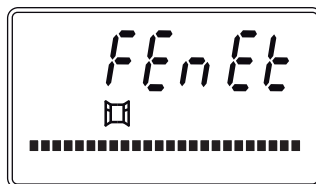
- Appuyez sur **MENU** pour accéder aux menus.
- Appuyez sur ► pour sélectionner **MENU2**.
- Appuyez sur **OK** pour accéder aux menus secondaires.

- Appuyez sur ► pour sélectionner le menu **FEnEt**.


- Appuyez sur **OK** pour entrer dans ce menu.

- Appuyez sur + ou - pour activer la fonction en permanence (**Auto**), ou l'activer une fois (**ΠAnuE**) ou la désactiver (**ArrEt**).

- Appuyez sur **OK** pour valider.



La position manuelle (**ΠAnuE**) met le radiateur en mode Hors-gel pendant une durée d'une heure. Pendant cette heure, les réglages initiaux peuvent être rétablis en appuyant sur la touche **MENU**.

L'icône  clignote pendant la détection d'ouverture.

Pendant la détection d'ouverture, le radiateur chauffe quelques minutes toutes les demi heures pour contrôler une éventuelle fermeture de fenêtre non détectée.

### Remarques importantes :

- Les variations anormales de température mesurées par la sonde du radiateur permettent de détecter l'ouverture ou la fermeture d'une fenêtre. La détection est effective quelques minutes après l'ouverture ou la fermeture de la fenêtre.

- La détection peut s'avérer inefficace si ces variations de température sont insuffisantes ou inopportunes. C'est le cas si :

- L'écart de température entre l'intérieur et l'extérieur est insuffisant.

- Le radiateur est trop loin de la fenêtre.

- Le gradient thermique de la pièce ne permet pas de variations significatives de la température au niveau de la sonde du radiateur.

- La température ambiante n'est pas stabilisée depuis au moins une heure avant l'ouverture de fenêtre.

- Le réglage de température ou le mode ont été modifiés manuellement ou par un programme avant ou pendant la détection d'ouverture.

## NUMÉROS DE VERSION

*Ce menu affiche le numéro de version du matériel et du logiciel et du matériel maintient en mode Hors-gel pendant une absence prolongée puis revient aux réglages initiaux.*

- Appuyez sur **MENU** pour accéder aux menus.
- Appuyez sur ► pour sélectionner **MENU2**.
- Appuyez sur **OK** pour accéder aux menus secondaires.
- Appuyez sur ► ou ◀ pour sélectionner le dernier menu avant **Sorti** ; la version du matériel et la version du logiciel s'affichent alternativement.
- Appuyez sur **MENU** pour sortir des menus.

## MAINTENANCE

- **IMPORTANT** : Déconnectez toujours la source d'alimentation avant tout nettoyage ou entretien.

- **ATTENTION** : Laissez l'appareil refroidir complètement avant de le manipuler et de le nettoyer.

- Avertissement : Ne jamais utiliser de détergent, d'agents chimiques ou de solvants car cela pourrait endommager les parties plastiques.

- Avant d'éviter tout risque d'incendie et/ou d'électrocution, ne faites pas couler de l'eau ni tout autre liquide à l'intérieur de l'appareil.

- Nettoyez la paroi extérieure de l'appareil en la frottant délicatement avec un chiffon doux et mouillé, avec ou sans solution savonneuse.


- Nettoyez régulièrement les grilles d'aération de l'appareil.

## **EN CAS DE PROBLÈMES**


<b>Problème</b>	<b>Solutions</b>
- L'appareil ne chauffe pas.	<ul style="list-style-type: none"> <li>- Vérifiez que les disjoncteurs de l'installation électrique sont sur I ou ON, ou que le délesteur n'a pas coupé l'alimentation (si l'installation en comporte un).</li> <li>- Sélectionnez le mode CONFORT.</li> <li>- Augmentez le réglage de température.</li> <li>- Nettoyez les aérations en dessous de l'appareil.</li> <li>- Mettez à l'arrêt l'appareil pendant quelques minutes pour que le disjoncteur thermique puisse se réarmer.</li> </ul>
- L'appareil chauffe en permanence.	<ul style="list-style-type: none"> <li>- Vérifiez que l'appareil n'est pas dans un courant d'air.</li> <li>- Diminuez le réglage de température.</li> </ul>
- La programmation par fil pilote ne marche pas.	- Sélectionnez le mode Fil Pilote : l'icône ☺ s'affiche.
- Le programme Fil Pilote n'affiche pas le mode choisi.	- Le thermostat affiche l'ordre envoyé par le gestionnaire de fil pilote. Cet ordre peut être différent du mode choisi (par exemple, le gestionnaire réglé sur le mode Confort, peut envoyer périodiquement l'ordre d'arrêt ou Hors-gel pour réguler la température).
- Les Eco-programmes ne fonctionnent pas.	<ul style="list-style-type: none"> <li>- Attendez la mise à l'heure quotidienne de l'appareil (à 20 h si l'appareil est sous tension depuis 17h).</li> <li>- Faites une mise à l'heure manuelle.</li> <li>- Vérifiez que vous êtes abonné à un opérateur qui émet les signaux requis (voir * du chapitre 6). Si ce n'est pas le cas, sélectionnez la mise à l'heure manuelle.</li> </ul>
- L'appareil émet une odeur <i>Lors de la première mise en service ou après un arrêt prolongé, l'odeur disparaît rapidement.</i>	<ul style="list-style-type: none"> <li>- Nettoyez les grilles d'aération de l'appareil.</li> <li>- Vérifiez si un objet ou des poussières ne sont pas à l'intérieur de l'appareil (Attention de couper le disjoncteur alimentant l'appareil avant d'intervenir).</li> </ul>
- « <b>Err</b> » s'affiche.	- La sonde de température est défectueuse ; contactez le Service Après Vente (ce défaut interdit le fonctionnement de l'appareil).

**IMPORTANT : Si le problème persiste, disjonctez ou débranchez 15 secondes l'alimentation de l'appareil, puis vérifiez le fonctionnement.**

# SPÉCIFICATIONS TECHNIQUES

- Alimentation: 230V ~ 50Hz
-  Classe II
- IP24: Protégé contre les projections d'eau dans toutes les directions.
- Thermostat électronique avec Eco-Programmes
- Arrêt du chauffage par mise en veille
- Sonde de température ambiante
- Disjoncteur thermique de sécurité
- Mise à l'heure et changement d'horaire été/hiver automatiques par les signaux émis par ERDF\*.

\* : *La mise à l'heure automatique du programmeur est tributaire de signaux émis sur le réseau électrique français par ERDF. Ces signaux sont reçus sur toutes les prises électriques de la maison quelque soit le type d'abonnement souscrit. Certains réseaux électriques indépendants n'émettent pas ces signaux. Dans ce cas, la mise à l'heure n'est plus automatique*

 : Conforme à toutes les directives européennes pertinentes.

## GARANTIE

- Votre appareil est garanti contre tout vice de fabrication à compter de sa date d'achat pour une durée inscrite sur la première page de la cette notice. En cas de problème, adressez-vous à votre revendeur.
- La garantie sera prise en compte sur présentation du titre d'achat daté ; elle est strictement limitée à la réparation en usine de la ou des pièces reconnues défectueuses. Les frais d'installation ne peuvent en aucun cas être remboursés à titre de dommages et intérêts pour quelque cause que ce soit. Le fabricant ne peut, en particulier, être rendu responsable des conséquences directes et indirectes des défauts tant sur les personnes que sur les biens.
- La garantie ne peut intervenir si l'appareil a fait l'objet d'un usage anormal ou à des fins professionnelles, ou a été utilisé dans des conditions d'emploi autres que celles pour lesquelles il a été construit.
- La garantie ne s'applique pas en cas de détérioration ou accident provenant de négligence, défaut de surveillance ou d'entretien ou provenant d'une transformation du matériel.
- La garantie ne s'applique pas en cas de dégât ou perte survenant pendant un transport ou un déplacement. Les frais de déplacement, de transport et d'emballage sont à la charge du client.
- La garantie ne s'applique pas aux pièces dites d'usure (filtres, piles, câbles).
- Indépendamment de la garantie consentie, le vendeur reste tenu des défauts de conformité du bien au contrat et des vices rédhibitoires dans les conditions prévues aux articles 1641 à 1648 du code civil.

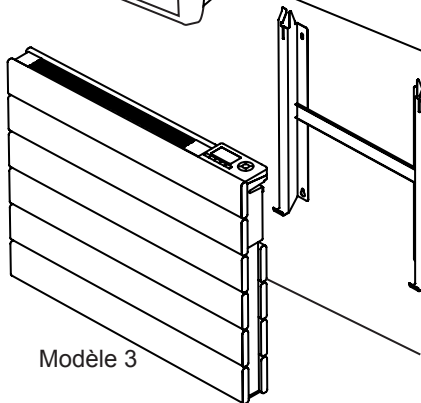
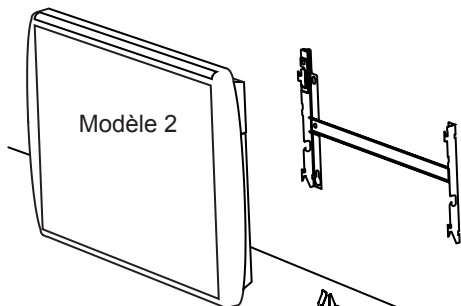
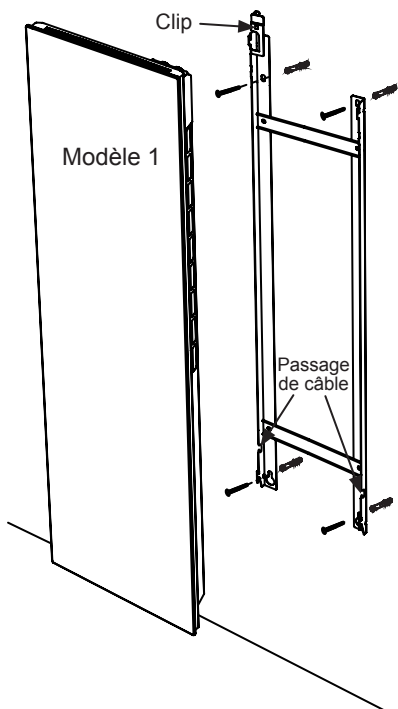
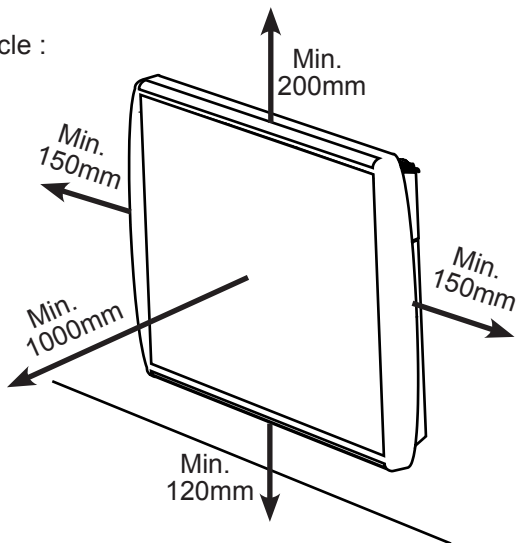


# INSTALLATION

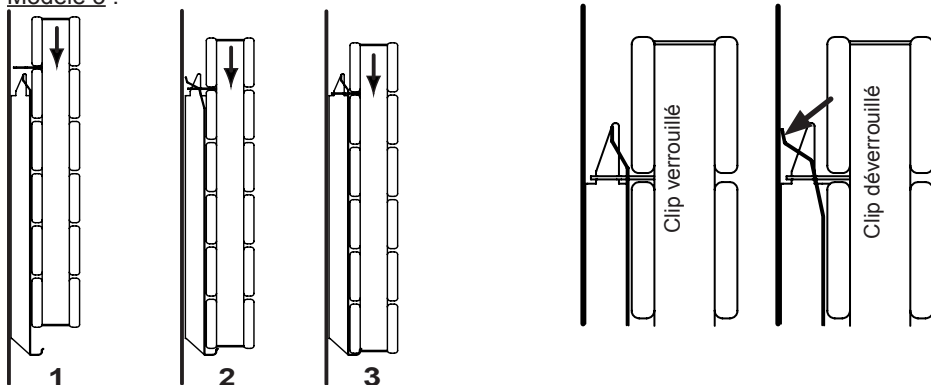
Veillez suivre les consignes de sécurité des pages 2 à 5.

Distances minimales sans obstacle :

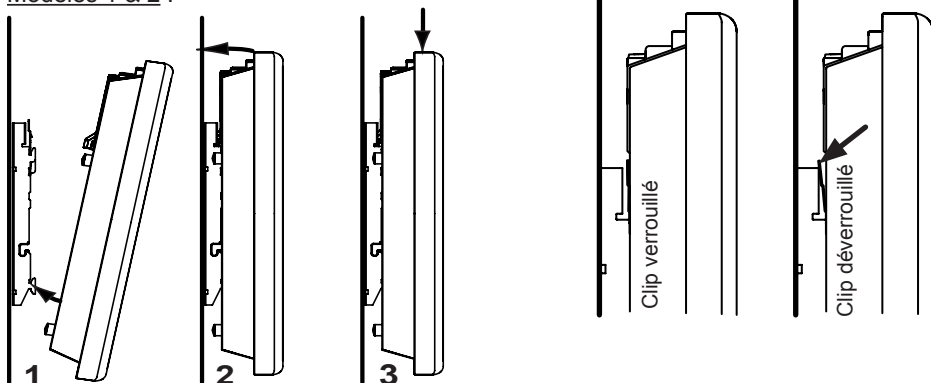
- Fixez l'appareil horizontalement sur un mur vertical. Toute autre position est potentiellement dangereuse.
- Les vis et chevilles fournies sont adaptées pour des supports de type plein. Pour tout autre type de support, veuillez utiliser les vis et chevilles adaptées.



### Modèle 3 :



### Modèles 1 & 2 :



## **RACCORDEMENT ÉLECTRIQUE**

- ATTENTION : Raccordez les trois conducteurs du câble d'alimentation à un boîtier de raccordement en respectant le câblage ci-dessous :

- Phase (230V~) : Marron
- Neutre (230V~) : Bleu
- Fil pilote : Noir (ne pas le connecter à la terre).

- Si le fil pilote n'est pas raccordé, isolez son extrémité dénudée pour éviter tout contact électrique avec les autres fils ou le mur.

- L'appareil ne doit pas être raccordé sur une prise murale avec une fiche secteur.