

CPED
Traitement de l'eau

PRESTIGE II 30 litres

Adoucisseur d'eau
automatique Bio - A5X

MODE D'EMPLOI ET INSTRUCTIONS DE MONTAGE

IMPORTANT :

Avant tout raccordement, mise en eau et utilisation, lire attentivement la présente notice. Le non respect de ces prescriptions entraîne la déchéance de la garantie **CPED**.



CE

MERCI

D'AVOIR CHOISI CPED

Nous sommes persuadés que l'adoucisseur automatique CPED PRESTIGE II Bio A5X vous donnera entière satisfaction.

Votre adoucisseur d'eau CPED vous offre de nombreux avantages :

- Il protège vos canalisations du tartre.
- Il prolonge la durée de vie de vos installations et appareils ménagers.

Il comprend un filtre à impuretés avec sa cartouche et son support mural.

Pour faciliter le montage de votre appareil, sont également fournis un kit by-pass et un kit d'installation avec son siphon pour être conforme à la norme EN 1717.

Pour être sûr d'obtenir les meilleurs résultats, nous vous prions de bien vouloir respecter les instructions suivantes.

Des questions sur les produits **CPED** ?
Contacter notre Service Consommateurs :



15a, avenue de l'Europe - Schiltigheim
BP 80045

67013 STRASBOURG Cedex

Tél. 03 88 33 86 80

Fax. 03 88 83 50 90

www.cped.fr

SOMMAIRE	3
LE CONTRAT D'ENTRETIEN	4
GARANTIE	5
INDEX	6
PRÉCONISATIONS	8
SÉCURITÉ	10
PRINCIPE DE FONCTIONNEMENT	12
COMPOSITION DE L'ADOUUCISSEUR	13
CARACTÉRISTIQUES TECHNIQUES	14
INSTALLATION DE L'ADOUUCISSEUR	15
MISE EN SERVICE DE L'ADOUUCISSEUR	20
CONSEILS AVANT LA MISE EN SERVICE	21
PRÉSENTATION DU COFFRET ÉLECTRONIQUE	24
MISE SOUS TENSION DU COFFRET ÉLECTRONIQUE	26
PROGRAMMATION DU COFFRET	28
MAINTENANCE	31
EN CAS DE PROBLÈME	33
PARAMÈTRES PROGRAMMÉS	34
NOTES	35

LE CONTRAT D'ENTRETIEN

Afin d'obtenir le meilleur rendement de votre adoucisseur **PRESTIGE II Bio A5X** et ceci en toute sécurité, il est conseillé de faire inspecter au minimum une fois par an votre appareil par nos spécialistes **CPED**.

La solution idéale pour vous consiste à souscrire un **contrat d'entretien** auprès de nos services.

Lors de son passage pour la mise en route du matériel, notre Technicien vous donnera toutes les précisions à ce sujet.

Le contrat d'entretien comprend :

1. Une visite d'entretien par an.

Lors de cette visite, le technicien fait les contrôles suivants :

- vérification de la cartouche du filtre et changement (facturée en sus) si nécessaire,
- vérification des cycles de régénération (détassage, aspiration, rinçage et renvoi d'eau),
- vérification du flotteur et du tubing,
- vérification du sel (colmatage possible) et nettoyage si nécessaire, remplissage du bac à sel (sel fourni par le client),
- vérification du mixing et du by-pass,
- vérification des réglages de régénération et de la pendule, aseptisation du bac et résine (« Stéripur » en sus) analyses de l'eau dure et de l'eau douce.

Et vous établit un compte rendu de la visite.

2. Toute visite supplémentaire à la suite d'une panne (ne concerne pas les réglages de dureté qui seront facturés).

3. Déplacements et main d'oeuvre couverts par le contrat.

4. Les pièces détachées qui sont garanties les trois premières années.

Lors de la mise en route, le Technicien vous donnera tous les renseignements complémentaires ainsi que le prix du contrat.

Le contrat est payable à chaque visite annuelle, et couvre tous les frais de déplacements et de main d'oeuvre pendant les 12 mois suivants.

Avantages :

Vous devenez « Client Privilégié » et bénéficiez d'une remise de 10% sur les consommables (cartouches, « Stéripur », etc.) et les pièces détachées.

Garanties applicables à partir de la date de mise en service.

- 1 AN sur la main d'oeuvre et le déplacement en France Métropolitaine.
- 3 ANS sur les pièces de rechange hors pièces d'usure indiquées dans la notice.
- 10 ANS sur le corps de l'adoucisseur, le bac à sel et la résine*.

En tout état de cause, s'applique la garantie légale qui oblige le vendeur professionnel à garantir l'acheteur contre toutes les conséquences des défauts ou vices cachés de la chose vendue ou du service rendu.

Exclusion de la garantie :

- Une utilisation autre que sur de l'eau potable.
- Une utilisation non conforme à la notice technique livrée avec l'appareil.
- Une absence d'entretien périodique comme préconisé dans la notice (exemple : non remplacement de la cartouche filtrante).
- Les dégâts causés par le gel, une chaleur supérieure à la température maximale indiquée.
- L'orage ou toute surtension sur le réseau électrique.
- Un nettoyage avec un produit autre que de l'eau ou non préconisé par **CPED**.
- Une pression supérieure à la pression maximale indiquée dans la notice technique.
- Une projection de liquide.

* La résine est garantie 10 ans sauf dégradation par un oxydant, un oxyde métallique, le gel, une utilisation sur de l'eau non potable, le non remplacement périodique de la cartouche du filtre en amont.

Mise en service faite le :

Signature client :

Signature technicien :

INDEX

A

Affichage 25
Afficheur de la carte électronique 24
Alarme maintenance 25
Alarme saumurage 25
Alarme SAV 25 32
Alimentation électrique de l'adoucisseur 19
Analyse de l'eau dure 34
Assemblage du by-pass et des robinets d'isolements 17

B

Bargraph 24

C

Caractéristiques techniques 14
Composition de votre adoucisseur 13
Conseils avant la mise en service 21
Coupure de courant 30
Cycle ou eau produite entre deux régénérations 28

D

Durée de la régénération 28, 34

E

Electricité 20
En cas de problème 33

F

Filtre à cartouche 15
Fin de la programmation 29
Fonctions des touches de paramétrages 27

H

Heure de régénération 28

I

Installation de votre adoucisseur 15, 16

J

Jour et Heure en cours 28

INDEX (SUITE)

L

- L'eau n'est pas adoucie 33
- L'électrochlorination 30
- Le régulateur 20

M

- Manque de pression d'eau 33
- Mise en eau de l'adoucisseur 22
- Mise en service de l'adoucisseur 20
- Mise sous tension du coffret 26, 27
- Mode «Volume anticipé» 26
- Moyennes des consommations 29

N

- Nombre de litres d'eau adoucie 34

P

- Paramètres de fonctionnement 27
- Paramètres programmés 33
- Préconisations 8
- Présentation du coffret électronique 24, 25
- Principe de fonctionnement 12

R

- Raccordement égout de l'adoucisseur 17, 18
- Régénération 24
- Régénération supplémentaire 30
- Réglage du TH 22
- Remplissage du bac à sel 21

S

- Sécurité 10

T

- TH de l'eau dure 34
- TH de l'eau résiduel 34

V

- Vérification finale 29

PRÉCONISATIONS

Cet appareil est un appareil technique, il convient de lire attentivement cette notice avant d'entreprendre son installation, sa mise en service et toutes interventions et de se conformer aux instructions décrites et aux limites d'utilisation. Il convient au propriétaire de l'appareil de s'assurer que les personnes ayant accès au dispositif connaissent cette notice et que celle-ci a été comprise.

Cet appareil doit être installé dans un endroit propre et sec, correctement ventilé et non accessible à des personnes non autorisées.

Cet appareil doit être protégé des intempéries, des sources de chaleur et des vapeurs de produits chimiques.

L'ouverture des boîtiers électriques ne doit être confiée qu'à une personne habilitée et ayant connaissance des dangers du courant électrique - **DANGER D'ÉLECTROCUTION**.

L'exploitation et l'entretien de l'appareil doivent être réalisés par une personne dûment habilitée et ayant les connaissances requises pour ce type d'opération.

Il convient au propriétaire de l'appareil de s'assurer que les personnes intervenantes sont pourvues des outils et des équipements adaptés pour ces opérations.

Dans certaines opérations d'entretien de l'appareil, il peut être nécessaire d'utiliser des produits chimiques. Il convient à l'utilisateur de s'assurer de connaître les éventuels dangers de ces produits et d'utiliser des protections collectives ou individuelles afin de se prémunir de ces dangers.

Cet appareil ne doit pas être modifié sans l'autorisation écrite préalable du fabricant.

Les surfaces de cet appareil ne doivent pas être nettoyées avec de l'alcool ou un produit à base d'alcool, ou avec un produit contenant des solvants du plastique.

Notre service après vente est à votre disposition pour vous apporter l'assistance technique nécessaire dont vous auriez besoin.

Le marquage CE de nos adoucisseurs atteste de leur conformité aux exigences de :

- La directive 2004/108/CEE du 15/12/2004 relative à la compatibilité électromagnétique.
- La directive 2006/95/CEE du 12/12/2006 relative au matériel électrique destiné à être employé dans certaines limites de tension.

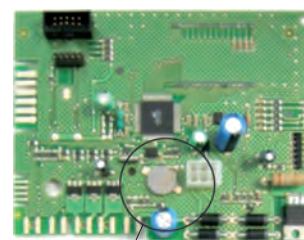
Nos adoucisseurs sont soumis à la directive 97/23/CEE du 29/05/97 relative aux équipements sous pression. Ils remplissent les exigences de l'article 3 point 3 (conception et fabrication dans les règles de l'art en usage) mais n'entrent pas dans les catégories de I à IV et, à ce titre, ne sont pas concernés par le marquage CE relatif aux équipements sous pression.

INFORMATIONS ENVIRONNEMENT

Décret n° 2009-1139 du 22 septembre 2009 relatif à la mise sur le marché des piles et accumulateurs et à l'élimination des piles et accumulateurs usagés et modifiant le code de l'environnement.

PRÉCONISATIONS (SUITE)

Cet appareil contient une pile du type lithium 3 volts référence CR 1220. Les caractéristiques de cette pile sont conformes au décret. Si cette pile doit être remplacée, il est impératif d'utiliser une pile de même nature que celle installée. Cette pile est soudeée sur la carte électronique à l'emplacement indiqué sur la vue ci-contre.



Pile

Pour la remplacer :

- Débrancher électriquement le coffret.
- Ouvrir le boîtier et démonter la carte électronique de son support.
- Dessouder l'ancienne pile en prenant soin de ne pas échauffer les composants environnants et éliminer l'ancienne pile suivant la réglementation en vigueur (DEEE).
- Mettre en place la nouvelle pile en respectant la polarité.
- Ressouder la nouvelle pile sans échauffer les composants environnants.

Important :

Les raccordements hydrauliques et électriques doivent être effectués conformément aux règles de l'art et normes applicables au local d'implantation de l'adoucisseur. En particulier, dans le cas où les canalisations d'arrivée d'eau et de départ d'eau adoucie seraient équipées de dispositifs pouvant engendrer des coups de bélier (vannes électromagnétiques notamment), des anti-béliers efficaces doivent être installés.

Important :

Par ailleurs, l'électronique du coffret de commande est sensible, comme tout ensemble électrique, aux parasites électriques ou magnétiques. Le coffret de commande est équipé de série de filtres permettant d'éliminer les parasites usuels. Toutefois, dans le cas d'une proximité de discontacteur de puissance, de transformateurs ou de tout autre émetteur de parasites, il sera nécessaire d'effectuer les raccordements avec du câble blindé et de mettre en place un antiparasite adapté.

SÉCURITÉ

Les descriptions sont rédigées en texte clair. Les zones mises en évidence **Avertissement**, **Attention** et **Remarque** ont la signification suivante :

- REMARQUE

Signale une particularité ou une information importante

- AVERTISSEMENT

Risque lié à la présence de courant électrique.

Risque de blessure ou d'accident

- ATTENTION

Risque de mauvais fonctionnement

Important :

Nous attirons l'attention sur les points suivants :

RISQUES	RECOMMANDATIONS
RISQUES ÉLECTRIQUES : Cet appareil dispose d'alimentations électriques. Indice de protection: IP44	Débrancher électriquement l'appareil et si nécessaire le consigner avant toute intervention.
RISQUES MÉCANIQUES : Cet appareil peut comporter des éléments en mouvement (exemple pompe centrifuge).	Arrêter l'appareil, le consigner si nécessaire avant toute intervention. Ne pas enlever les capots de protection sur un appareil en fonctionnement. Porter les équipements de protection individuelle adaptés.

Attention :

Pour votre sécurité et celle de l'appareil, veiller à respecter les précautions élémentaires d'utilisation et les instructions suivantes :

- Vérifier que l'appareil et son emballage n'ont pas été endommagés durant le transport.
- Ne pas utiliser l'appareil en cas de dommage apparent, nous contacter.

Avertissement :

Pour la plupart des appareils électriques, il est conseillé d'effectuer le branchement sur un circuit dédié, c'est-à-dire une prise unique qui n'alimente que l'appareil en question et sur laquelle aucune autre prise ni aucun circuit de dérivation ne vient s'ajouter.

CONSERVER CES INSTRUCTIONS

Élimination de l'ancien appareil



1. Ce symbole, représentant une poubelle sur roulettes barrée d'une croix, signifie que le produit est couvert par la directive européenne 2002/96/EC.
2. Les éléments électriques et électroniques doivent être jetés séparément dans des containers prévus.
3. Une élimination conforme aux instructions aidera à réduire les conséquences négatives et risques éventuels pour l'environnement et la santé humaine.

INSTRUCTIONS D'INSTALLATION

Attention :

Tout travail électrique nécessaire à l'installation de cet appareil doit être effectué par un électricien qualifié ou par des personnels compétents. Tout travail de plomberie nécessaire à l'installation de cet appareil doit être effectué par un professionnel qualifié ou par des personnels compétents.

CÂBLAGE

Attention :

Pour la sécurité des personnes, enlever le fusible du circuit électrique ou débrayer le disjoncteur avant le raccordement à l'installation. Vérifier la non présence de tension électrique sur la prise de courant.

Ne pas utiliser de rallonge ni d'adaptateur de prise de courant avec cet appareil. Les branchements électriques et les branchements de mise à la terre doivent être conformes aux normes électriques nationales, régionales et/ou locales.

Cet appareil doit être alimenté à la tension et à la fréquence qui conviennent comme précisé dans la présente notice. Il doit être raccordé à un circuit individuel correctement relié à la terre, protégé par un disjoncteur ou par un fusible adapté à l'appareillage installé.

Les raccordements hydrauliques et électriques doivent être effectués conformément aux règles de l'art et normes applicables au local d'implantation de l'appareil.

Par ailleurs, l'électronique est sensible, comme tout ensemble électrique, aux parasites électriques ou magnétiques.

Dans le cas d'une proximité de discontacteurs de puissance, de transformateurs ou de tout autre émetteur de parasites, il sera nécessaire d'effectuer les raccordements avec du câble adapté et éventuellement de mettre en place un antiparasitage.

PRINCIPE DE FONCTIONNEMENT

Les billes de résine contenues dans la bouteille ont la propriété de retenir le calcaire ; l'eau dure traverse ce lit de résine et ressort donc adoucie.

La résine se saturant progressivement, elle a besoin d'être nettoyée à l'aide de la saumure présente dans le bac à sel de l'appareil « régénération ».

La vanne de commande est programmée pour effectuer cette régénération dès que nécessaire.

L'opération de régénération comporte plusieurs phases :

- détassage de la résine à contre-courant
- aspiration de la saumure
- rinçage rapide
- rinçage lent et remplissage du bac à sel

Tout ceci se faisant automatiquement.

Grâce à son haut degré de technologie, l'adoucisseur **PRESTIGE II Bio A5X** fournira de l'eau parfaitement adoucie pendant de nombreuses années.



COMPOSITION DE L'ADOUCCISSEUR


L'adoucisseur **PRESTIGE II Bio A5X** et ses accessoires sont livrés dans un carton sanglé.

Dans l'emballage sont présents :

- la présente notice de montage et d'entretien,
- le bac à sel avec sa trappe et la bouteille contenant la résine échangeuse d'ions, ainsi que la tête de commande hydraulique et électronique de l'adoucisseur,
- les différents tuyaux de raccordement saumure, d'évacuation des eaux de régénération vers l'égout et raccordement trop-plein du bac à sel,
- le filtre à cartouche \varnothing 3/4" avec son support mural,
- la cartouche filtrante,
- un kit by-pass,
- un lot de 2 flexibles entrée/sortie \varnothing 3/4",
- un kit d'installation comprenant le siphon conforme à la norme EN 1717.



CARACTÉRISTIQUES TECHNIQUES

- Volume de résine : 30 litres
- Capacité d'échange moyen : 135°
- Débit instantané maxi : 2,5 m³/h
- Débit minimal : 0,5 m³/h
- Raccordement de l'adoucisseur : ø 3/4" mâle
- Raccordement du filtre à cartouche : ø 3/4" mâle
- Masse de sel par régénération : 4,7 kg
- Eau de régénération (3 bar) : de 145 à 165 litres
- Capacité du bac à sel : 75 kg
- Hauteur : 1130 mm
- Largeur : 410 mm
- Profondeur : 440 mm
- Tension d'alimentation : 230 volts +10% -15% 50/60 Hz
- Consommation électrique en service : 6VA
- Consommation électrique en régénération : 25VA
- Pression minimale : 2 bar en dynamique
- Pression maximale : 5 bar  en statique
- Température maximale de l'eau : 35°C
- Température maximale ambiante : 40°C

Important :

Les informations ci-dessus sont données à titre indicatif et peuvent varier suivant les caractéristiques de l'installation et de l'eau à traiter.

INSTALLATION DE L'ADOUCCISSEUR

Attention :

Vérifier le serrage de la vanne sur la bouteille avant le raccordement de l'appareil sur le réseau. Pour visser, tourner la vanne dans le sens des aiguilles d'une montre. Le serrage est à effectuer à la main, sans outils ni levier.

Placer l'adoucisseur et le filtre à proximité des canalisations sur lesquelles il doit être raccordé (alimentation en eau, distribution d'eau adoucie et mise à égout).

Vérifier la pression du réseau; l'appareil fonctionne à une pression comprise entre 2 bar en dynamique et 5 bar en statique.



Attention : Installer impérativement un réducteur de pression en amont de l'adoucisseur si la pression est égale ou supérieure à 4 bar.

Prévoir une alimentation d'eau non adoucie pour l'arrosage du jardin, la voiture et éventuellement l'évier (voir schéma de raccordement).

Une prise de courant monophasé 230 volts +10% -15% 50/60Hz est à prévoir à moins de 1,2 mètre de l'adoucisseur pour l'alimentation du coffret de commande, sous tension permanente. Un raccordement à la terre n'est pas nécessaire, l'appareil étant du type double isolation. La consommation maximale de l'adoucisseur est de 25 VA.

Choisir un local sec, à l'abri du gel, dont la température ne risque pas de dépasser 40°C maximum.

Le sol doit être plan et résister aux charges en état de marche de l'appareil.

La mise à l'égout du trop-plein du bac à sel doit impérativement être gravitaire.

1) - Filtre à cartouche et by-pass

Il doit être placé en amont de l'adoucisseur (voir schéma étape 1).

Étape 1 :

Installation du filtre.

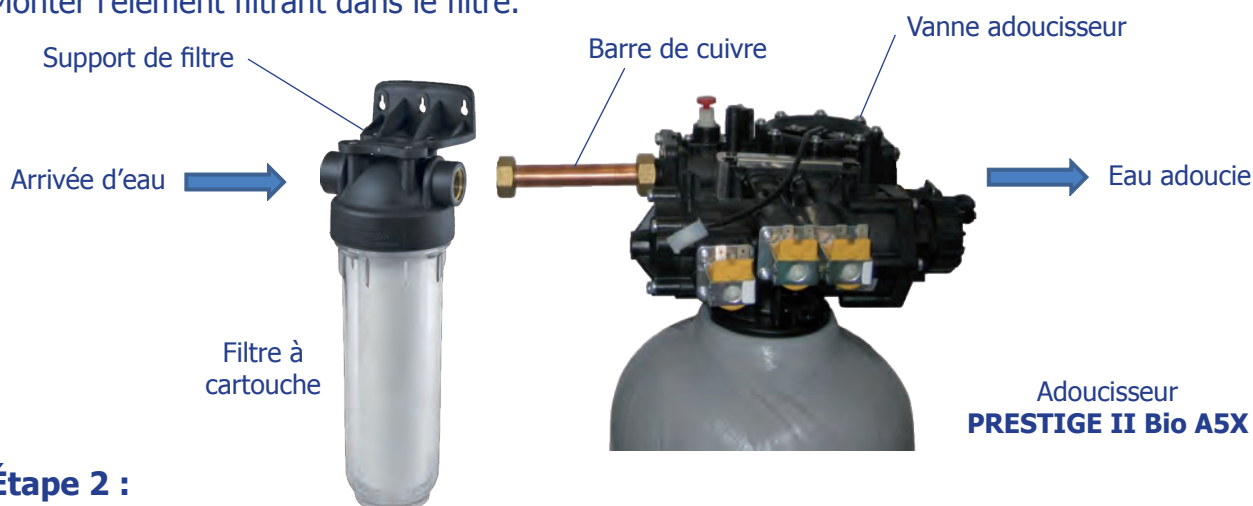
Choisir un espace d'installation permettant d'effectuer un raccordement simple au réseau d'alimentation en eau (après le compteur d'eau).

Monter le support sur le filtre à l'aide des quatre vis sans trop serrer pour ne pas casser la tête en plastique. Raccorder le filtre sur l'entrée de l'adoucisseur de telle manière que les flèches indiquant le sens de circulation de l'eau sur l'adoucisseur (à l'arrière de la vanne) et sur le filtre (au dessus du filtre), soient dans le même sens.

INSTALLATION DE L'ADOUCCISSEUR (SUITE)

Visser la petite barre de cuivre sur l'adoucisseur et sur la sortie du filtre, en disposant un joint fibre en 3/4" de chaque côté. Il ne doit y avoir aucune contrainte dans le montage.

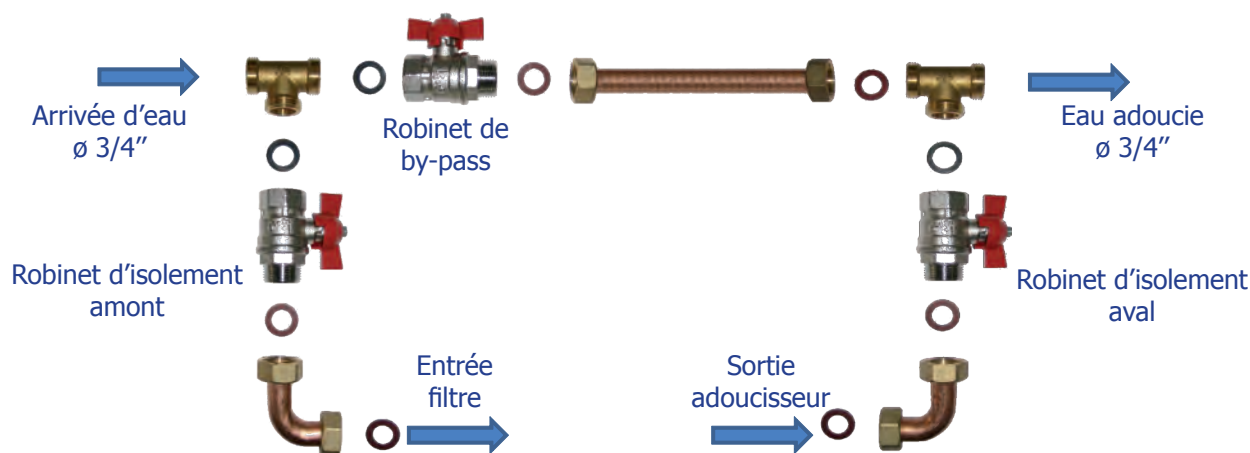
Monter l'élément filtrant dans le filtre.



Étape 2 :

Assemblage du by-pass et des robinets d'isolements.

Monter tous les raccords en serrant à la main suivant le schéma ci-dessous.



Visser un coude (la partie la plus courte) sur l'entrée du filtre en intercalant un joint fibre diamètre 3/4".

Visser le même coude sur le robinet à boisseau sphérique amont (côté mâle) en intercalant un joint fibre diamètre 3/4".

Insérer un joint caoutchouc (modèle épais) dans le côté femelle du robinet à boisseau sphérique amont et visser un té.

Visser un coude (la partie la plus courte) sur la sortie de l'adoucisseur en intercalant un joint fibre diamètre 3/4". Visser le même coude sur le robinet à boisseau sphérique aval (côté mâle) en insérant un joint fibre diamètre 3/4".

Insérer un joint caoutchouc (modèle épais) du côté femelle du robinet à boisseau sphérique aval et visser un té.

INSTALLATION DE L'ADOUUCISSEUR (SUITE)

Insérer un joint caoutchouc (modèle épais) du côté femelle du troisième robinet à boisseau sphérique de bypass et le visser sur le té.

Insérer la grande barre entre le té à droite et le robinet à boisseau sphérique de by-pass à gauche; intercaler un joint fibre diamètre 3/4" de chaque côté et serrer les écrous.

Positionner l'ensemble bien droit et tracer sur le mur les percements destinés au support mural. Percer le mur et y insérer les chevilles (non fournies). Fixer le support du filtre au mur. Utiliser un système de fixation pour l'équerre du filtre adapté au type de support.

Serrer tous les raccords à la clé sans forcer.

Vérifier ensuite la solidité de l'ensemble.

Étape 3 :

Étanchéité du montage.

Vérifier le serrage de tous les raccords.

Démonter le bol du filtre en tournant dans le sens inverse des aiguilles d'une montre.

Vérifier la présence de la cartouche filtrante dans le bol. Repositionner le bol du filtre avec son joint d'étanchéité et resserrer dans le sens des aiguilles d'une montre le bol sur la tête du filtre.

Vous assurer que le robinet du by-pass soit en position « Ouvert » Et les robinets d'isolement amont et aval soient en position « Fermé ».

2) - Raccordement de l'adoucisseur

Étape 1 :

Assemblage du by-pass et des flexibles.

Raccorder le premier flexible à l'entrée du by-pass (repère 1) et l'autre extrémité à l'arrivée d'eau dure (repère 2).

Raccorder le second flexible à la sortie du by-pass (repère 3) et son autre extrémité à la canalisation destinée à alimenter la maison en eau adoucie (repère 4).

Serrer tous les raccords à la clé sans forcer.



INSTALLATION DE L'ADOUCCISSEUR (SUITE)

Étape 2 :

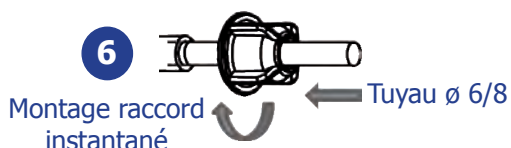
Raccordement égout de l'adoucisseur

Matériel à utiliser obligatoirement pour le raccordement à l'égout de l'adoucisseur **PRESTIGE II Bio A5X** (fourni avec le kit d'installation) :

- tuyau souple de couleur \varnothing 15x21
- tuyau souple translucide \varnothing 12x16
- 4 colliers de serrage métalliques \varnothing 12x22
- un siphon avec casse vide \varnothing 40 mm (norme EN 1717)

Deux orifices sont à raccorder sur la tête de l'adoucisseur :

- L'évacuation des eaux de régénération (repère 5) avec un embout plastique cannelé et coudé d'un diamètre de 16 mm.
- La liaison régulateur à saumure (repère 6). Sur la vanne de l'adoucisseur, un raccord instantané coudé pour le raccordement du tuyau diamètre 6/8 venant du régulateur à saumure.

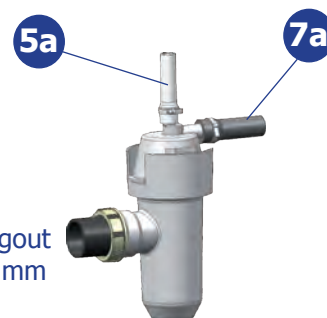
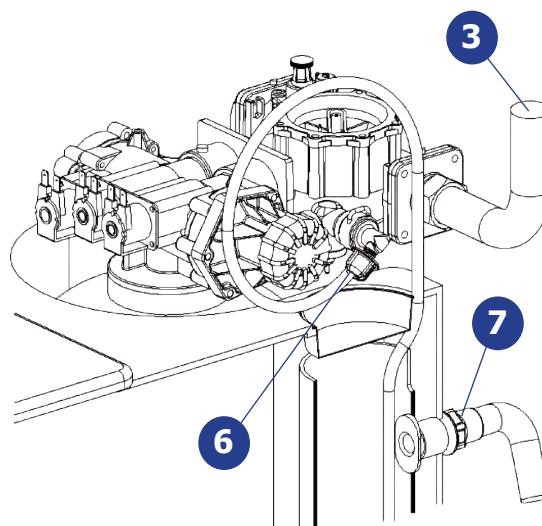
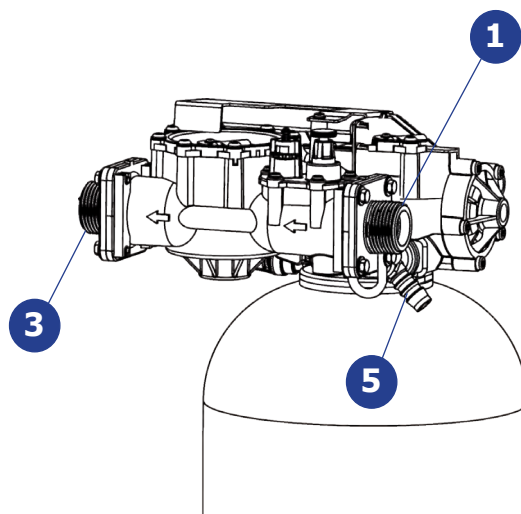


Relier la sortie égout des eaux de régénération de la vanne (repère 5) au siphon de vidange avec le tuyau translucide (repère 5a).

Relier le trop plein du bac à sel (repère 7) avec le tuyau de couleur au siphon de vidange (repère 7a). Enfoncer bien les tuyaux sur leurs supports et serrer avec les colliers métalliques.

Attention :

Si il n'y a pas de vidange basse, le tuyau souple de sortie égout de la vanne (repère 5) peut remonter jusqu'à une hauteur de 4 mètres au-dessus de l'assise de l'adoucisseur (pour 4 bar de pression en entrée d'adoucisseur).



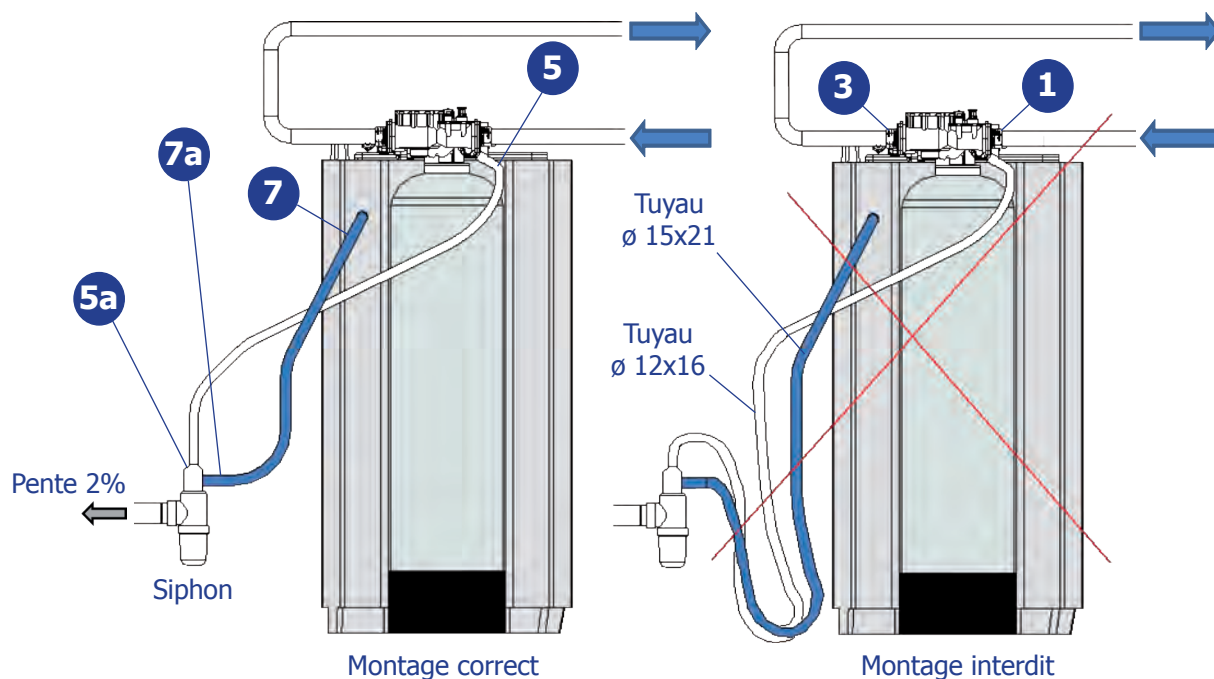
Evacuation égout diamètre 40 mm

Siphon avec rupture de charge obligatoire

INSTALLATION DE L'ADOUUCISSEUR (SUITE)

Important :

Il faudra une évacuation basse (gravitaire) pour le trop plein du bac à sel (repère 7); nous déclinons toute responsabilité en cas de non raccordement de ce dernier.

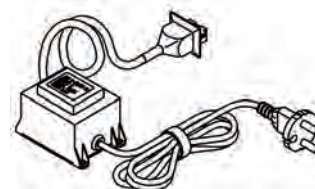


Étape 3 :

Alimentation électrique de l'adoucisseur

Un transformateur 24 Volt (norme CE) est fourni avec votre adoucisseur. Il est fixé à l'arrière du bac à sel. Prévoir à proximité de l'appareil une prise secteur 230 volts monophasée.

Vous assurer enfin qu'elle ne soit pas reliée à un interrupteur, elle doit être sous tension en permanence.



A lire attentivement !!

Pour bénéficier de la garantie, la mise en route **GRATUITE** de votre adoucisseur doit être impérativement effectuée par un technicien de **C.P.E.D.** Pour ce faire, téléphoner au :

 **0810 74 10 40**

en indiquant le numéro de fabrication suivi du numéro d'ordre de votre adoucisseur (sur l'emballage ou sur l'adoucisseur).

Nos services vous fixeront un rendez-vous au mieux des plannings (1 à 2 semaines).

ATTENTION : POUR PERMETTRE AU TECHNICIEN D'AVOIR ACCÈS À LA VANNE À SAUMURE IL EST IMPÉRATIF DE NE PAS REMPLIR LE BAC À SEL.

MISE EN SERVICE DE L'ADOUUCISSEUR

1) - Le by-pass

Vanne ouverte



Vanne fermée



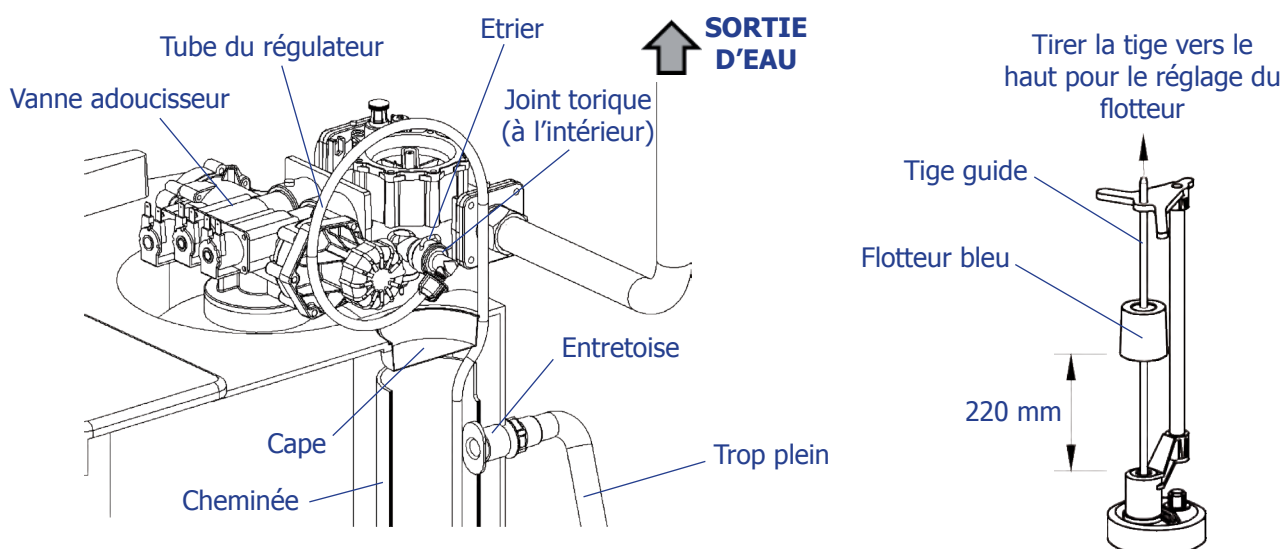
EN ATTENDANT LA MISE EN SERVICE PAR NOTRE TECHNICIEN, LES VANNES **A** ET **B** DOIVENT ETRE FERMEES ET LA VANNE **C** DOIT ÊTRE OUVERTE.

2) - Le régulateur à saumure

Raccorder le tube du régulateur sur la vanne comme indiqué sur la figure ci dessous.

Régler le flotteur bleu à 220 millimètres en tirant la tige vers le haut. Faite coulisser vers le haut ou vers le bas le flotteur le long de la tige guide.

Remettre en place la cape qui bouchait le trou du bac afin de coincer le tuyau.

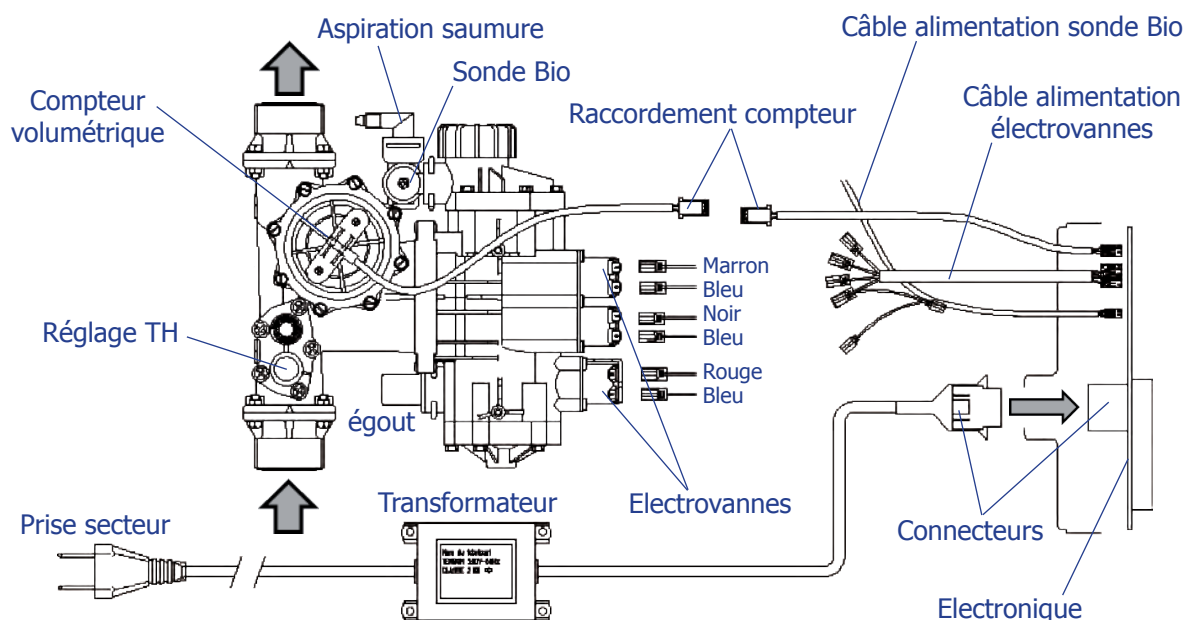


3) - Electricité

Avant de mettre sous tension, raccorder électriquement les trois électrovannes et le comp-
teur volumétrique de la vanne à l'électronique de commande.

CONSEILS AVANT LA MISE EN SERVICE

Pour cela, suivre le schéma de branchement qui figure ci-dessous.
Placer le capot de protection sur la carte électronique puis brancher le connecteur du transformateur sur la carte. Le capot peut être remis en place.



4) - Remplissage du bac à sel

Vérifier que la cheminée est bien fermée avec son couvercle (cape).
Remplir le bac avec un minimum de 50 kg de sel, sans jamais dépasser 75 kg. Utiliser du sel spécial pour adoucisseur d'eau en vente dans votre magasin (pastilles de forme cylindrique).

Attention :

Le sel de régénération pour adoucisseur se présente le plus souvent sous forme de pastilles. Pour assurer une bonne qualité de régénération, il doit répondre à des critères de qualité chimique et physique, et doit être d'une grande pureté (plus de 99,9% de NaCl). La qualité d'un sel de régénération est garantie, s'il est conforme à la norme NF EN 973. De plus, certains sels de régénération sont porteurs du label NF, garantie d'un niveau de qualité supérieur.

Pour votre adoucisseur **CPED** recommande
AQUA PROTECT
Formule exclusive : **σ-PROTECT®**

- 20 % + efficace sur le calcaire*
- 2 fois + efficace contre le fer*
- 3 fois + efficace sur le plomb*

Une nouvelle **RE**-génération de pastilles pour préserver et prolonger l'efficacité de l'adoucisseur.

*Par rapport à une pastille de sel classique - sans adoucisseur.

Verser au dessus du sel 15 litres d'eau du robinet pour préparer la saumure servant à la première régénération. Cette opération sera automatique par la suite.

CONSEILS AVANT LA MISE EN SERVICE (SUITE)

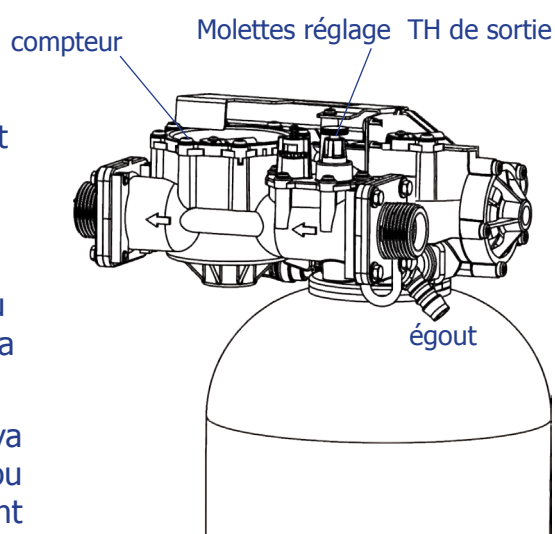
5) - Mise en eau de l'adoucisseur

Serrer la vis de purge du filtre à impuretés.

Mettre l'installation sous pression. Ouvrir doucement les vannes d'entrée **A** et de sortie **B** et fermer la vanne de by-pass **C**.

Le filtre et l'adoucisseur vont se remplir d'eau, vérifier qu'il n'y a aucune fuite sur l'installation. De l'eau s'écoule par le tuyau de sortie égout de la vanne à la mise en eau.

Ouvrir un robinet d'eau froide dans la maison. L'eau va sortir par saccades et peut être légèrement marron ou mousseuse. Laisser couler le robinet jusqu'au moment où l'eau redeviendra limpide.

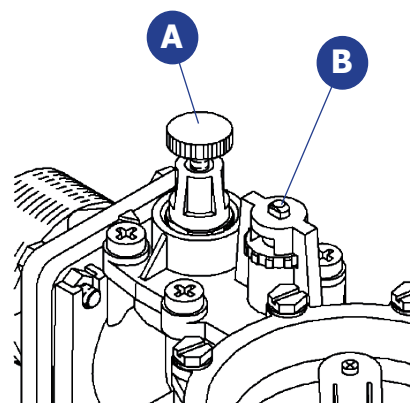


7) - Réglage du TH

Régler la dureté résiduelle de l'eau adoucie.

La dureté idéale de l'eau se situe entre 7° et 12° TH (vérifier la compatibilité avec les appareils utilisant cette eau).

L'adoucisseur **PRESTIGE II Bio** comporte un réglage incorporé grand et petit débit pour le TH résiduel (mixing) situé sur le dessus de la vanne, près de l'arrivée d'eau brute.



Procédure :

Pour le réglage des grands débits, visser complètement le bouton rouge **A** dans le sens des aiguilles d'une montre et dévisser d'un demi-tour.

Pour le réglage des petits débits, tourner la molette noire **B** dans le sens inverse des aiguilles d'une montre pour que l'axe descende et arrive en butée; tourner ensuite 2 tours dans le sens inverse afin que l'axe remonte. Ouvrir un robinet d'eau froide situé sur la ligne après l'adoucisseur et laisser couler environ une minute.

Prendre un échantillon d'eau adoucie et l'analyser avec le test de dureté (en vente dans votre magasin), voir l'utilisation page suivante.

Si le TH mesuré est compris entre 7 et 12°, le réglage est correct.

Si le TH est inférieur à 7°, monter l'axe en tournant la molette noire d'un quart de tour dans le sens des aiguilles d'une montre et recommencer l'opération jusqu'à obtenir 7 à 12° TH.

Si le TH est supérieur à 12°, faire descendre l'axe en tournant la molette noire d'un quart de tour dans le sens inverse des aiguilles d'une montre et recommencer l'opération jusqu'à obtenir 7 à 12° TH.

CONSEILS AVANT LA MISE EN SERVICE (SUITE)

Test de dureté TH Code article **S2010064**

Utilisation :

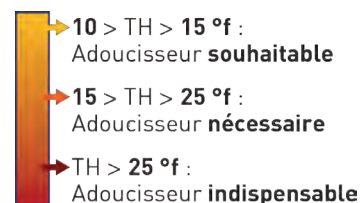
Mettez 10 mL d'eau à contrôler dans l'éprouvette. Versez le réactif goutte à goutte en veillant à compter le nombre de gouttes. Agitez l'éprouvette après chaque goutte : l'eau devient rouge. Cessez de verser le réactif quand la couleur passe du rouge au vert. Totalisez le nombre de gouttes pour obtenir le TH* (1 goutte correspond à 1°f).

* Le Titre Hydrotimétrique indique la teneur en calcaire de l'eau exprimée en degré français °f.



Résultats :

L'échelle ci-contre vous permettra d'interpréter vos résultats et de savoir si un adoucisseur est souhaitable, nécessaire ou indispensable. Si à la première goutte de réactif la solution devient verte : TH = 0°f



Mentions de danger : H226 Liquide et vapeurs inflammables. H319 Provoque une sévère irritation des yeux. H336 Peut provoquer somnolence ou vertiges.



Attention

Conseils de prudence : P210 Tenir à l'écart de la chaleur/des étincelles/des flammes nues/des surfaces chaudes. - Ne pas fumer. P303+P361+P353 EN CAS DE CONTACT AVEC LA PEAU (ou les cheveux) : enlever immédiatement les vêtements contaminés. Rincer la peau à l'eau/se doucher. P305+P351+P338 EN CAS DE CONTACT AVEC LES YEUX : rincer avec précaution à l'eau pendant plusieurs minutes. Enlever les lentilles de contact si la victime en porte et si elles peuvent être facilement enlevées. Continuer à rincer. P304+P340 EN CAS D'INHALATION: transporter la victime à l'extérieur et la maintenir au repos dans une position où elle peut confortablement respirer. P403+P235 Stocker dans un endroit bien ventilé. Tenir au frais.

Durée d'utilisation maximum 1 an après ouverture, suivant la date de validité sur le flacon.
Fiche de données de sécurité sur www.msds-sys.net

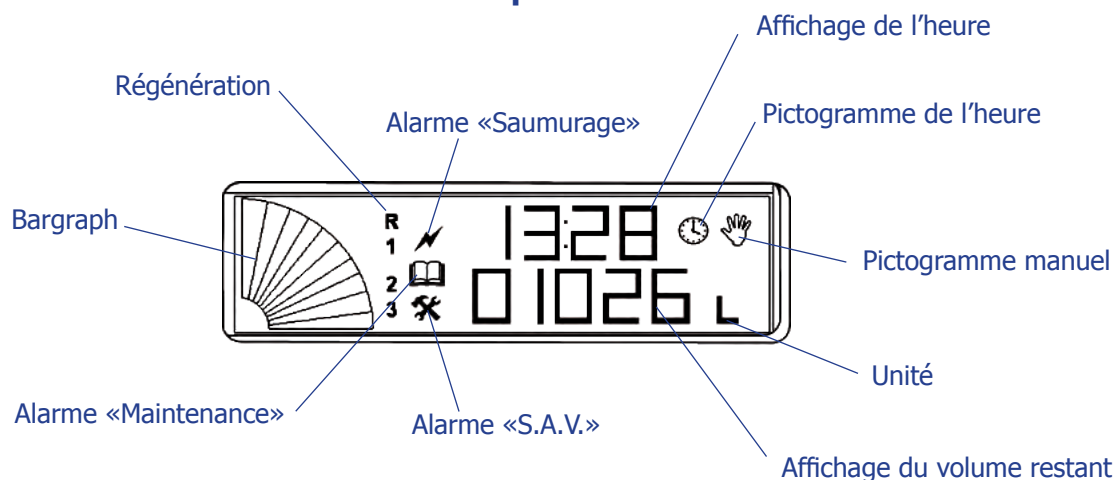
PRÉSENTATION DU COFFRET ÉLECTRONIQUE

1) - Présentation du coffret de commande

Les adoucisseurs **PRESTIGE II Bio** sont équipés d'un coffret de commande électronique et d'une pile au lithium permettant de sauvegarder pendant plusieurs mois les informations nécessaires au bon fonctionnement des appareils en cas de coupure de courant.



2) - Afficheur de la carte électronique A5X



Bargraph :

- Visualisation du volume restant (1 cadran = 1/10ème du cycle)
- Visualisation du temps écoulé en cours de régénération

Régénération :

- **R** symbolise une régénération en cours (affichage pendant toute la régénération).
- **1** phase de détassage (affichage durant la première phase de la régénération)
- **2** phase de saumurage et de rinçage lent (affichage durant la deuxième phase de la régénération)
- **3** phase de rinçage rapide (affichage durant la troisième phase de la régénération)

PRÉSENTATION DU COFFRET ÉLECTRONIQUE (SUITE)

Alarme saumurage :

Affichée lorsque la sonde d'électro-chlorination n'a pas détecté de saumure lors de la deuxième phase de la régénération, au début de l'aspiration saumure.

Alarme maintenance :

Affichée quand une maintenance doit être faite sur votre installation (par exemple, remplacement cartouche filtrante). Cette fonction est définie par le nombre de régénérations programmées lors de la mise en service. A chaque régénération (automatique ou par déclenchement manuel), le compteur interne incrémente et affiche l'indication d'alarme sur l'afficheur lorsque le chiffre est égal à la valeur programmée.

Alarme SAV :

Affichée quand une maintenance spécialisée doit être faite sur votre installation par nos techniciens. Cette fonction est définie par le nombre de régénérations programmées lors de la mise en service.

A chaque régénération (automatique ou par déclenchement manuel), le compteur interne incrémente et affiche l'indication d'alarme sur l'afficheur lorsque le chiffre est égal à la valeur programmée.

Manu :

Indique que le mode de fonctionnement de votre appareil est suspendu. Aucune régénération de l'adoucisseur n'est possible en automatique ou en manuel.

Affichage :

Affichage de l'heure du moment en mode « Service ».

Affichage du pas de programme en mode de programmation.

Affichage du volume restant (suivant le cycle programmé).

Affichage alternatif de l'heure du début et de l'heure de fin de la régénération lorsque celle-ci est en cours.

Saisie des valeurs de programmation.

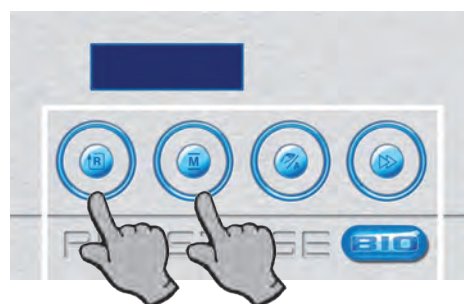
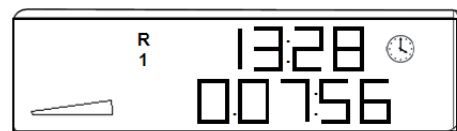
MISE SOUS TENSION DU COFFRET ÉLECTRONIQUE

1) - Mise sous tension

Brancher l'adoucisseur sur une prise de courant normalisée en suivant les caractéristiques d'utilisation décrites dans la présente notice.

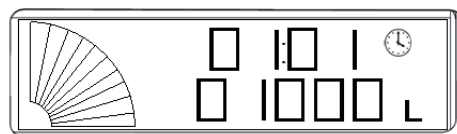
Lorsque l'appareil n'est pas utilisé ou s'il est débranché depuis au moins cinq jours consécutifs, à la mise sous tension, le coffret part normalement en régénération dès le premier soutirage d'eau traitée équivalent à au moins un litre.

- La première ligne affiche une heure en cours à régler plus tard,
- le seconde ligne affiche en alternance l'heure de début et l'heure de fin de la régénération en cours,
- le bargraph est en position basse et les caractères « R » et « 1 » sont visibles.



Pour arrêter la régénération, il suffit d'appuyer simultanément sur les touches «Mode» et «Régénération» puis de les relâcher.

L'afficheur indique alors l'heure du moment sur la ligne du haut et le volume d'eau à traiter avant la prochaine régénération sur la ligne du bas.



2) - Mode « Volume anticipé »

Le mode de fonctionnement volume anticipé déclenche les régénérations à l'heure programmée si le volume disponible est inférieur à la consommation des 24 heures à venir.

Une moyenne journalière est calculée chaque jour suivant la consommation journalière correspondante de la semaine précédente. Le calcul est effectué tous les jours à minuit par le coffret de commande.

Les paramètres à régler sont les suivants :

a/ - l'heure en cours : jour 1 pour lundi, 2 pour mardi, etc.

Ensuite l'heure de 00:00 à 23:59

b/ - l'heure de la régénération : de 00:00 à 23:59

c/ - la durée totale de la régénération en minutes.

Voir le tableau « Réglage de la durée de la régénération »

d/ - les consommations moyennes :

facultatif car les moyennes sont automatiquement calculées par l'électronique suivant les consommations d'eau traitée journalières.

MISE SOUS TENSION DU COFFRET (SUITE)

3) - Paramètres de fonctionnement

Pour programmer votre adoucisseur correctement, il est nécessaire de connaître la dureté de l'eau de ville exprimée en degrés français (voir chapitre analyse de la dureté de l'eau).

Après analyse de la dureté de l'eau de ville, se reporter au tableau « Volume d'eau produit entre deux régénérations » afin de régler le cycle de votre adoucisseur (visible sur la deuxième ligne de l'afficheur).

Le deuxième paramètre à connaître également est la durée totale de la régénération. Elle est programmée en fonction de la pression de votre réseau (voir tableau « Durée de la régénération »).

4) - Fonctions des touches de paramétrages

Pour programmer le coffret de commande, appuyer cinq secondes sur la touche « Mode » jusqu'à l'affichage « P 003 » sur la première ligne de l'afficheur.

Pour modifier les valeurs programmées sur la deuxième ligne de l'afficheur, appuyer sur la touche :

a/ - « Auto/Semi-auto » pour déplacer vers la droite la sélection indiquée par le clignotement du digit.

b/ - Modifier sa valeur avec la touche « Avance ».

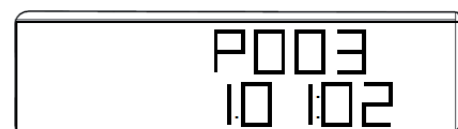
Attention :

A partir de cet instant, pour éviter toute fausse manipulation, les valeurs paramétrées restent affichées pendant 20 secondes; au-delà et sans action sur une touche du clavier, l'afficheur revient automatiquement à l'affichage initial.

Important :

A l'exception de l'heure courante, la programmation effectuée ci-dessous ne sera réellement validée que lorsque la première régénération sera déclenchée, soit automatiquement par le coffret électronique, soit manuellement en appuyant pendant cinq secondes sur la touche « Régénération ».

C'est à partir de ce moment que les paramètres réactualisés tels que le cycle seront affichés correctement.



PROGRAMMATION DU COFFRET

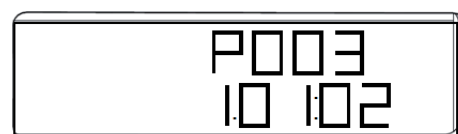
5) - Jour et Heure en cours

Appuyer sur la touche « Mode » pendant 5 secondes. L'afficheur indique le pas de programme « P003 » sur la première ligne ainsi que le jour de la semaine et l'heure en cours par défaut sur la deuxième ligne.

exemple : 1.01:02 pour le lundi à 01h02.

Le premier chiffre correspond au numéro du jour de la semaine de 1 à 7 jours. Le lundi est égal à 1, le mardi à 2, le mercredi à 3, etc.

Régler la valeur du jour et l'heure en cours sur 24 heures.

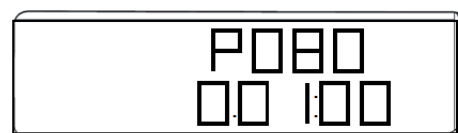


6) - Heure de régénération

Appuyer brièvement sur la touche « Mode ». L'afficheur indique le pas de programme « P080 » ainsi que l'heure de régénération par défaut. Ce réglage permet d'anticiper la régénération en fonction des consommations.

exemple : 0.01:00 pour 01h00.

Régler la valeur de l'heure de régénération, le premier chiffre n'est pas réglable.

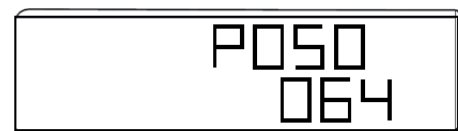


7) - Durée de la régénération

Appuyer à nouveau sur la touche « Mode ». L'afficheur indique le pas de programme « P050 » et la valeur correspondante à la durée totale de la régénération en minutes.

exemple : 064.

Régler la valeur de la durée de régénération exprimée en minutes. Pour effectuer ce réglage, se reporter au tableau «Durée totale de la régénération» (voir les paramètres de programmation page 34).



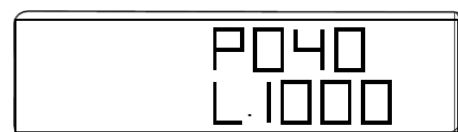
8) - Cycle ou eau produite entre deux régénérations

Appuyer à nouveau sur la touche « Mode ». L'afficheur indique le pas de programme « P040 » ainsi que le cycle de régénération par défaut.

exemple :

L.1000 correspond à un cycle de 1000 litres

Régler le cycle correspondant au volume d'eau produit entre deux régénérations. Se reporter au tableau « Durée totale de la régénération » (voir page 34).



PROGRAMMATION DU COFFRET (SUITE)

9) - Moyennes des consommations

Appuyer sur la touche « Mode ». L'afficheur indique « P070 » et la valeur en litres « 0300 ». Cette valeur correspond à la moyenne initiale. Elle peut être programmée si les consommations journalières sont connues. Le coffret électronique A5X va enregistrer automatiquement et modifier cette valeur en fonction des consommations. La moyenne est calculée tous les jours à l'heure de régénération programmée au pas « P080 ».

Appuyer ensuite sur la touche « Mode » par impulsions pour régler toutes les moyennes si nécessaire jusqu'au pas de programme « P077 », valeur par défaut « L.0300 ».

10) - Fin de la programmation

Appuyer sur la touche « Mode ». La phase de programmation est achevée et l'afficheur revient à la configuration de service.

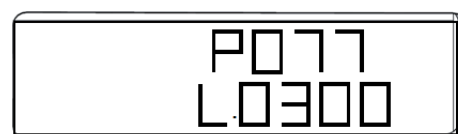
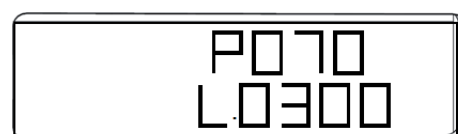
11) - Vérification finale

Vérification des points suivants :

- Etanchéité de l'installation et de la vidange.
- Vannes d'entrée et sortie ouvertes, et vanne de by-pass fermée.
- TH résiduel réglé par le mixing.
- Bac à sel rempli.
- Programmation du jour et de l'heure actuelle.
- L'heure de régénération.
- Le temps de régénération (voir page 34).
- Volume d'eau adoucie (voir page 34).

L'adoucisseur « **PRESTIGE II Bio** » est prêt à fonctionner.

Il vous fera profiter du confort de l'eau adoucie.



PROGRAMMATION DU COFFRET (SUITE)

12) - Régénération supplémentaire

Pour effectuer une régénération supplémentaire, après une consommation d'eau exceptionnelle, il suffit d'appuyer 5 secondes sur la touche «Régénération» et la relâcher. Ceci ne modifie aucun réglage et le microprocesseur en tient compte pour les calculs suivants.

Les eaux de régénération vont s'écouler à l'égout. La seconde ligne de l'afficheur indique alors en alternance l'heure de début et l'heure de fin de la régénération.

Les phases de la régénération détassage, aspiration saumure, rinçage lent, rinçage rapide vont s'effectuer automatiquement les unes après les autres.

13) - L'électrochlorination :

Le procédé d'électrochlorination consiste à produire in situ du chlore par électrolyse d'une solution riche en chlorure de sodium. La préparation de cette saumure nécessite l'emploi d'eau adoucie, pour éviter que la cathode de la cellule d'électrolyse (où sont produits les ions OH-) ne s'entarte rapidement.

A la fin de la régénération, l'écoulement à l'égout s'arrête et l'afficheur indique l'heure et le volume d'eau disponible entre deux régénérations qui a été programmé.

Egalement, en fin de régénération, le bac à sel reçoit de l'eau par le petit tuyau souple du régulateur de saumure. Cette eau est destinée à fabriquer la saumure pour la régénération suivante, le niveau étant contrôlé par le flotteur qui se trouve à l'intérieur de la cheminée du bac à sel.

14) - Coupure de courant

Chaque adoucisseur est protégé contre les coupures de courant accidentelles ou volontaires, avec une pile au lithium incorporée au circuit électronique.

Pendant les coupures, l'affichage disparaît et aucune régénération ne peut se faire; par contre la programmation reste en mémoire.

Lors de la remise sous tension du coffret de commande, une petite phase d'attente permet la remise à jour des informations pendant la coupure secteur. Le calcul de la consommation d'eau s'effectue en fonction des moyennes enregistrées avant la coupure secteur et de la durée de la coupure.

Si une régénération devait se produire durant la coupure de courant, elle s'enclencherait automatiquement dès le retour de l'alimentation électrique.

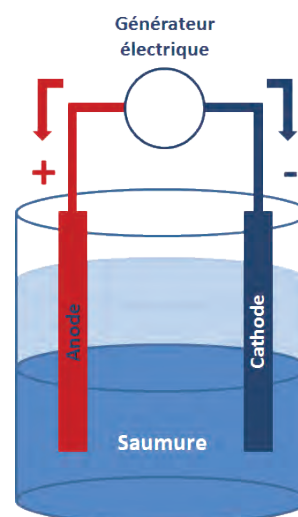
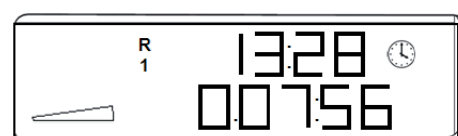


Schéma de principe électrochlorination

Pour le bon fonctionnement de votre adoucisseur et pour que celui-ci vous apporte tout le confort et la sécurité possible, il est important d'assurer un entretien régulier.

En effet, certains composants sont appelés à subir un vieillissement normal inhérent au fonctionnement de l'appareil. Ces composants appelés aussi pièces de fonctionnement et/ou d'usure doivent être remplacés régulièrement par une personne qualifiée et habilitée à effectuer cette opération.

Les pièces de fonctionnement et d'usures sont exclues de nos conditions générales de garantie. La fréquence de remplacement est déterminée suivant les conditions d'installation et de fonctionnement du matériel. Nos appareils sont garantis à partir de la date de mise en service (voir nos conditions de garanties applicables).

- Régulièrement

- Contrôler la dureté (TH) de l'eau en amont.
- Toute variation de + ou - 15% de la dureté de l'eau à traiter doit être prise en compte afin de revoir éventuellement les réglages de l'appareil.
- Contrôler la dureté (TH) en aval de l'appareil.
- Contrôler la dureté de l'eau mitigée et corriger le réglage du dispositif de mitigeage si nécessaire.

- Tous les six mois

Vérifier le niveau de sel dans le bac et le remplir si nécessaire. Le niveau de sel doit être au minimum à 1/3 de la hauteur du bac à sel.

Vérifier si la pendule est à l'heure. Pour la mettre à l'heure, voir le paragraphe « Jour et heure en cours »

Faire une analyse de l'eau à l'aide de votre trousse d'analyses TH en vente dans votre magasin, TH idéal entre 7° et 12°.

Vérifier l'état d'encrassement de la cartouche du filtre et la changer si nécessaire. La cartouche doit être impérativement changée au minimum une fois par an.

Fermer les robinets en amont et aval de l'installation et ouvrir le robinet de by-pass.

Dévisser la vis de purge située sur la tête du filtre. Dévisser ensuite le bol du filtre en tournant dans le sens inverse des aiguilles d'une montre. Enlever et jeter l'ancienne cartouche puis nettoyer et rincer à l'eau claire l'intérieur du bol. Mettre la nouvelle cartouche à l'intérieur du bol (bien la centrer). Vérifier la présence et l'état du joint d'étanchéité et revisser ensuite le bol du filtre à la main sans utiliser d'outils pour le serrage.

Ouvrir le robinet en amont du filtre pour que l'air s'échappe de la vis de purge. Lorsque le filtre est correctement purgé et que l'eau coule, serrer la vis sans forcer. Ouvrir enfin le robinet en aval de l'installation et fermer le robinet de by-pass.

Nous vous conseillons également de procéder à un nettoyage des résines à l'aide du produit «STERIPUR» inclus dans le kit entretien adoucisseur code S2010380.

- Tous les ans

Vérifier l'absence de dépôts insolubles de sel en quantité trop importante. Nettoyage complet du bac à sel ainsi que du régulateur à saumure.

MAINTENANCE (SUITE)

Pour cette intervention, il est nécessaire que le bac à sel soit vide, ne pas faire d'appoint en sel pour faciliter le travail. Isoler l'installation, mettre la tête du filtre à cartouche sur la position by-pass ainsi que le by-pass. Purger l'adoucisseur correctement puis, débrancher la prise de courant qui alimente l'appareil.

Contrôler le siphon et le nettoyer si nécessaire.

- Alarme «Maintenance» (suivant programmation)

Cette alarme est signalée par le pictogramme sur l'afficheur.

Elle stipule, par exemple, le remplacement de la cartouche filtrante du filtre installé en amont de l'adoucisseur ou tout autre événement mentionné au paragraphe « Relevé des paramètres programmés » et renseigné lors de la mise en service.

- Alarme «SAV» (suivant programmation)

L'alarme symbolisée sur l'afficheur indique de faire appel à notre technicien pour une intervention de SAV. Elle peut être liée au remplacement des pièces de fonctionnement et/ou d'usures qui garantissent le fonctionnement correct de votre installation. Se reporter au paragraphe « Relevé des paramètres programmés ».

Important : Faire contrôler et remplacer si nécessaire les pièces de fonctionnement et d'usure par une personne habilitée à intervenir sur l'appareil.

Vérifier les étanchéités, la programmation du coffret de commande, les cycles de la régénération et procéder à un test. Il est impératif que l'adoucisseur soit révisé correctement et régulièrement par un professionnel.

Nota : Les informations indiquées ci-dessus sont un minimum. En fonction de la qualité de l'eau à traiter et de son évolution dans le temps, de la typologie du lieu d'implantation de l'appareil, des process en amont ou aval, il peut être nécessaire de prévoir une maintenance plus accrue à des périodes différentes.

Savez-vous que les diverses pollutions amenées par l'eau peuvent réduire jusqu'à 50% la capacité d'échange de vos résines d'adoucisseur et diviser par 2 la durée de vie de vos équipements !

Bactéries, salissures, matières organiques et minérales sont autant de corps étrangers qui peuvent s'accumuler sur vos résines et empêcher leur bon fonctionnement.

Pour la propreté de vos résines, une meilleure qualité d'eau et une protection accrue de votre adoucisseur, CPED a développé un kit d'entretien de votre adoucisseur code S2010380.



Nous sommes à votre disposition pour vous proposer si vous le souhaitez un contrat d'assistance technique sur mesure pour votre appareil.

Avant de téléphoner à nos services, vérifier les points suivants :

PAS DE REGENERATION ...

- Vérifier la prise de courant ...
- Vérifier si la vanne du by-pass est fermée.
- Vérifier si l'appareil n'est pas déprogrammé.
- Vérifier qu'un des câbles de l'électronique n'est pas débranché.

L'EAU N'EST PAS ADOUCIE ...

- Vérifier la prise de courant.
- Vérifier si les vannes sont en position service.
- Vérifier le niveau de sel.
- Vérifier si l'appareil n'est pas déprogrammé.
- Vérifier qu'un des câbles de l'électronique n'est pas débranché.
- Déclencher une régénération manuelle (attendre 7 heures entre deux régénérations).

MANQUE DE PRESSION D'EAU ...

- Cartouche du filtre colmatée (la changer).
- L'adoucisseur n'a pas régénéré dernièrement, lancer alors une régénération manuelle.

TROP DE CONSOMMATION DE SEL ...

- Vérifier les réglages de la vanne de commande (électronique).
- Vérifier la hauteur de saumure dans le bac à sel ou la cote X de la vanne à saumure.

Attention :

Assurez-vous que les cartouches et le produit aseptisant que vous utilisez sont de fabrication « Centre Pilote Eau Douce ». Dans le cas contraire, la garantie ne serait plus appliquée et notre responsabilité ne serait pas engagée.

Vous pouvez contacter votre Service Après Vente au :

 **0810 74 10 40**

PARAMÈTRES PROGRAMMÉS

1) - Analyse de l'eau dure

Faire une analyse de votre eau dure (celle qui coule quand votre adoucisseur est en by-pass) à l'aide d'un test de dureté (TH) en vente dans votre magasin.

Noter le TH de l'eau dure :

Noter le TH de l'eau résiduel :

2) - Durée de la régénération

La durée de la régénération dépend de la pression de l'eau à l'entrée de l'adoucisseur. Les temps indiqués en minutes dans le tableau ci-dessous correspondent à des temps de base pouvant être modifiés en fonction des conditions hydrauliques de l'installation.

Pression de l'eau à l'entrée	< 4 bar	> 4 bar
Temps à programmer en minutes	62	53

Noter la durée de la régénération programmée :

3) - Nombre de litres d'eau adoucie

Entre deux régénérations, l'adoucisseur **PRESTIGE II Bio** adoucira un volume d'eau qu'il faudra programmer en fonction de la dureté de votre eau et suivant le tableau ci-dessous.

Dureté de l'eau TH en °f	20	25	30	35	40	45	50	60
Litres à programmer	6750	5400	4500	3750	3350	3000	2700	2250

Noter le nombre de litres d'eau adoucie programmé :

L'EAU EST NOTRE MÉTIER

Une entreprise européenne

Centre Pilote Eau Douce (CPED) est la filiale française du Groupe européen leader dans le traitement des eaux domestiques.

C'est pour vous la garantie de disposer d'appareils performants et sûrs, issus du savoir-faire d'un grand fabricant, mais aussi de profiter du meilleur de la technologie.

Une expérience de 30 ans au service de l'eau.

Depuis plus de 30 ans, CPED met au point et commercialise des gammes complètes de produits de traitement de l'eau de qualité à usage domestique.

Des matériels testés.

Nos laboratoires travaillent en étroite collaboration avec les grands centres scientifiques en France afin de vous garantir le respect des normes françaises et européennes.

Une solution pour chaque problème.

Que vous souhaitiez protéger vos installations contre le tartre, adoucir ou purifier l'eau du robinet ou même filtrer l'eau de pluie, CPED vous propose le matériel le mieux adapté à vos besoins.

Notre seul but : obtenir votre satisfaction !

En 30 ans, ce sont des centaines de milliers de clients satisfaits qui nous ont déjà fait confiance. Découvrez à votre tour notre large gamme de produits et bénéficiez vous aussi du savoir faire d'un véritable spécialiste du traitement de l'eau.



15a, avenue de l'Europe - Schiltigheim
BP 80045

67013 STRASBOURG Cedex

Tél. 03 88 33 86 80

Fax. 03 88 83 50 90

www.cped.fr