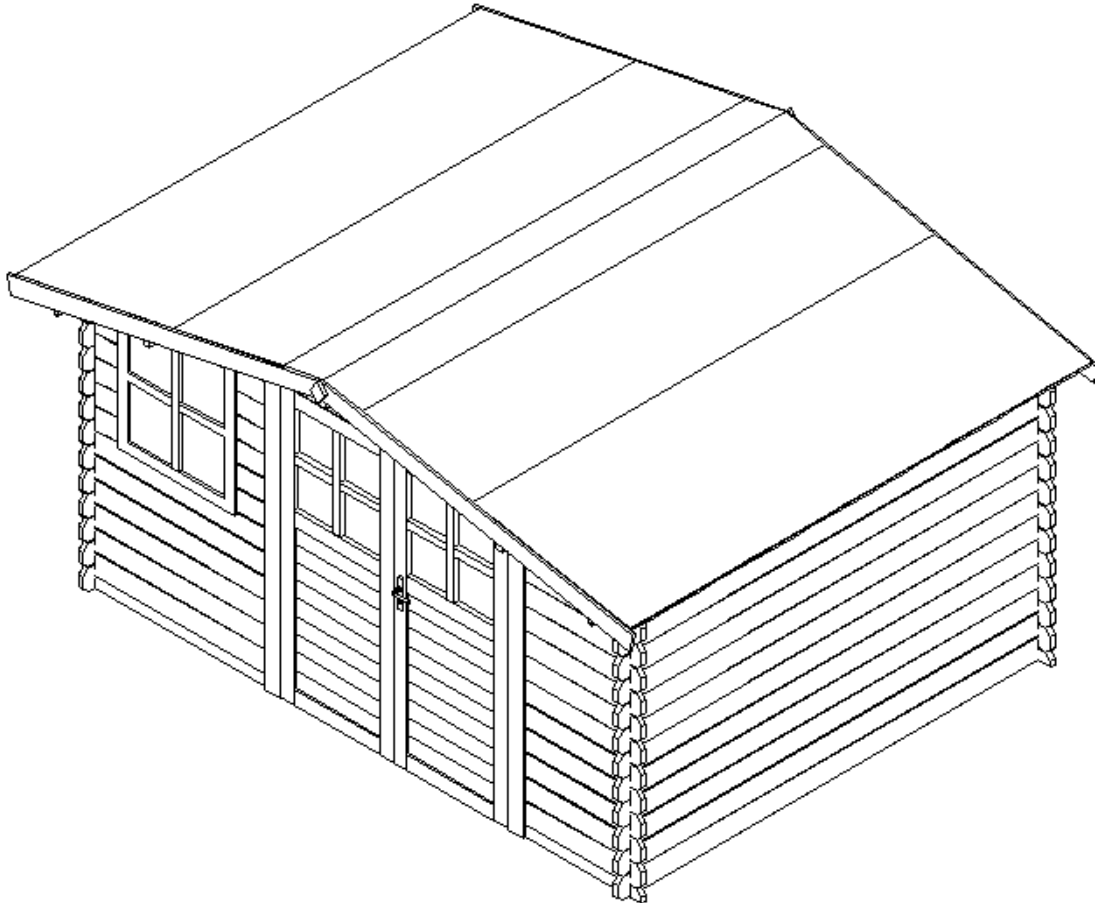


# chalet-jardin

**400x300/703582/28**



*[www.chalet-jardin.com](http://www.chalet-jardin.com)*



## **TRES IMPORTANT**

**Avant la mise en œuvre de toute construction (même sans fondation) : Il est conseillé de prendre connaissance des formalités à suivre auprès de la mairie de votre localité.**

## **PRECAUTIONS**

Avant de démarrer le montage de votre abri, lisez attentivement les consignes de montage. Vous éviterez ainsi des pertes de temps liées à des erreurs de montage.

Vous pouvez démarrer le montage seulement après avoir identifié, analysé et groupé tous les éléments composants de votre abri. Cette notice, à conserver, contient également les consignes d'entretien qui vous seront utiles.

## **SUPPORT DE VOTRE ABRI**

Afin d'obtenir une construction solide et stable, il faut prévoir un support adéquat. Pour ce faire, couler une dalle en béton reste la solution la plus appropriée.

Dans le cas d'une dalle en béton, prenez comme dimension :

Dimensions extérieures au sol de votre abri + minimum 10 cm.

Exemple : pour un abri de dimensions extérieures au sol égales à 400 x 300, réalisez une dalle au minimum de 410 x 310.

Dans tous les cas, il faut un support solide, impérativement de niveau, et bien arasé.

La pose d'une bande d'un matériau hydrofuge sous les madriers inférieurs est fortement conseillée pour éviter une remontée de l'humidité.

## **PRECISIONS**

Le matériau utilisé est un produit naturel qui varie selon les conditions climatiques et en fonction de son exposition. Il est susceptible de gonfler légèrement pendant les périodes hivernales et de se rétracter en périodes sèches. Ces variations dimensionnelles sont tout à fait normales et ne remettent pas en cause la solidité, la stabilité et la fonctionnalité du produit.

De préférence, déballez les composants de l'abri 2 jours avant le montage de manière à permettre au bois de s'adapter à la teneur en humidité de l'air ambiant.

**Le bois utilisé n'a subi aucun traitement protecteur.** C'est pourquoi il est impératif de traiter les pièces en intérieur et extérieur de votre abri avec un produit de protection du bois insecticide et fongicide. Dans le cas d'un traitement avant montage, laissez sécher les éléments pendant 3 jours dans un endroit au sec, à l'abri du soleil et posés bien à plat.

Dès que le montage est terminé, nous vous recommandons de le traiter à nouveau avec une lasure ou une peinture de préférence à base de solvants. Comme tout produit naturel la durée de vie de votre abri dépend de la fréquence des traitements de protection que vous appliquerez.

Pour un bon fonctionnement de la serrure et des charnières, il est fortement conseillé de les graisser au moment du montage ainsi que tout au long de la durée de vie du produit.

## **CONDITIONS DE GARANTIE**

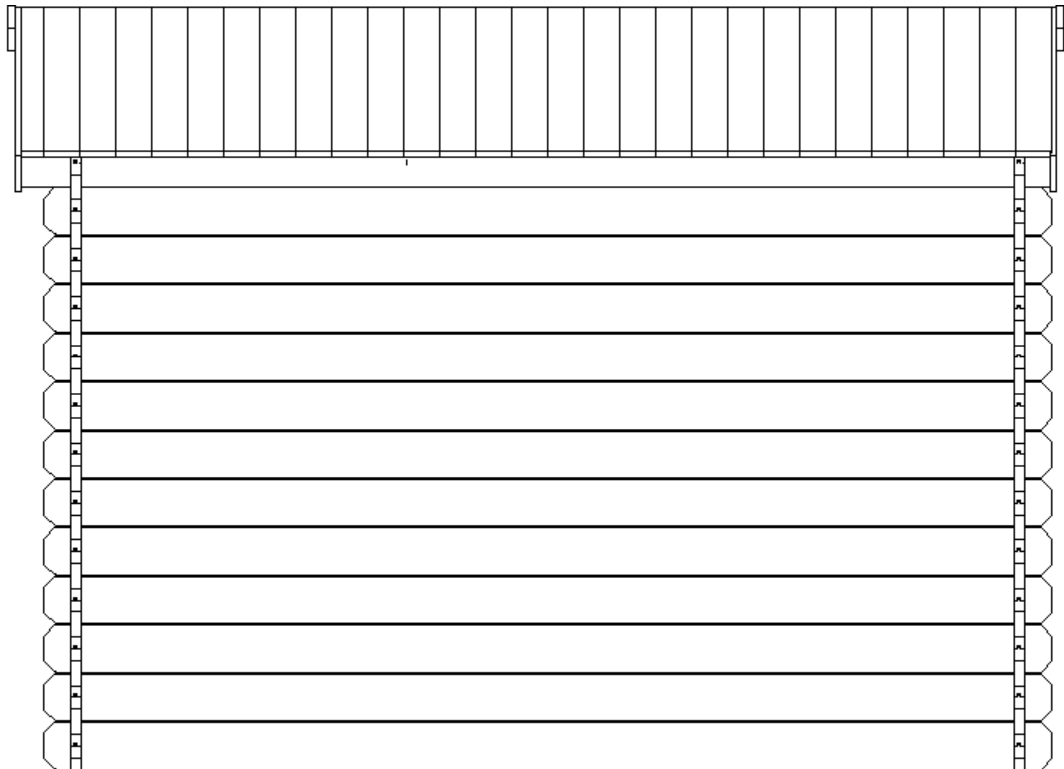
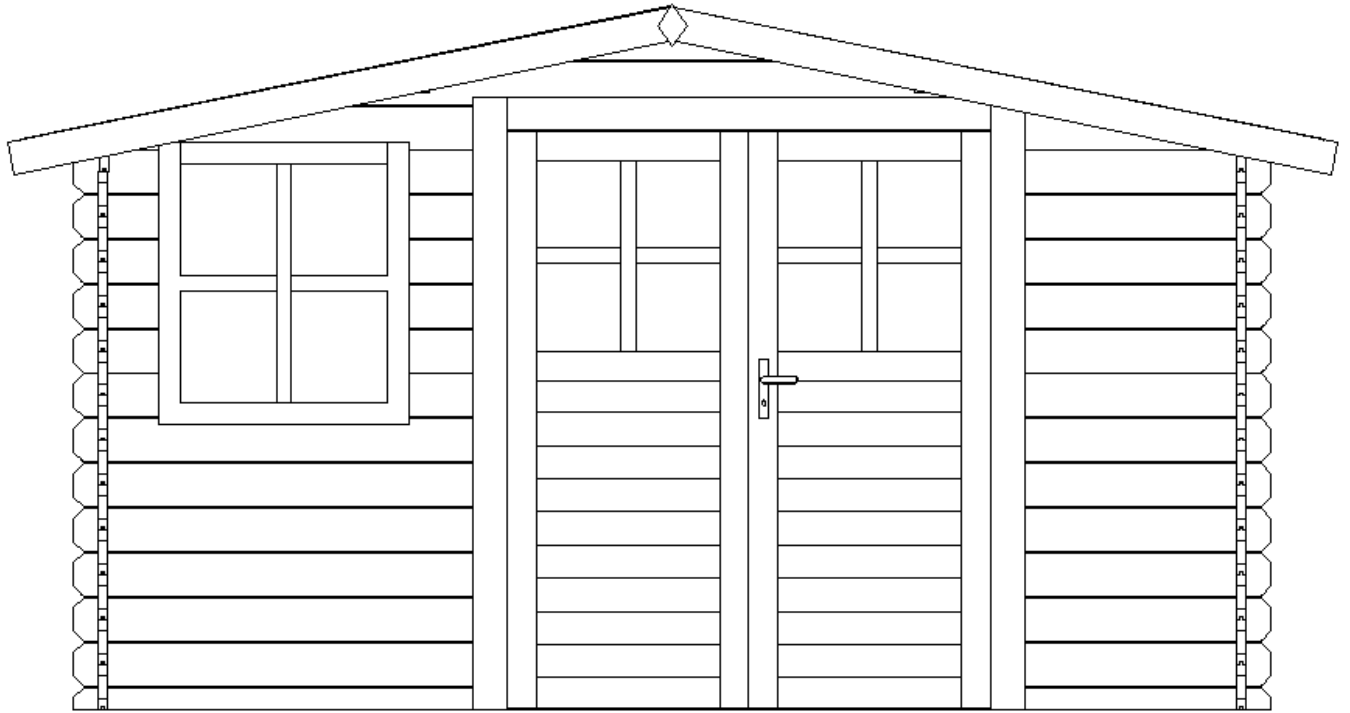
Nos produits sont garantis deux ans contre tout vice de fabrication. Le bois, produit naturel, peut présenter des spécificités ou des évolutions dans le temps. Voici celles qui sont tolérées :

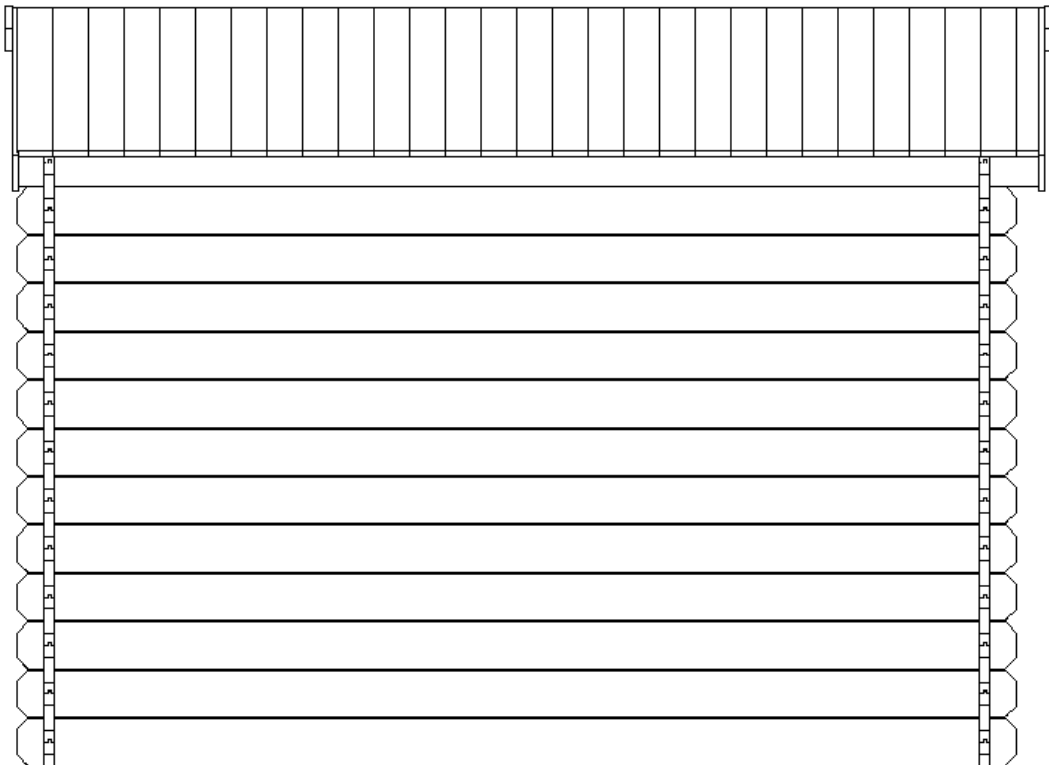
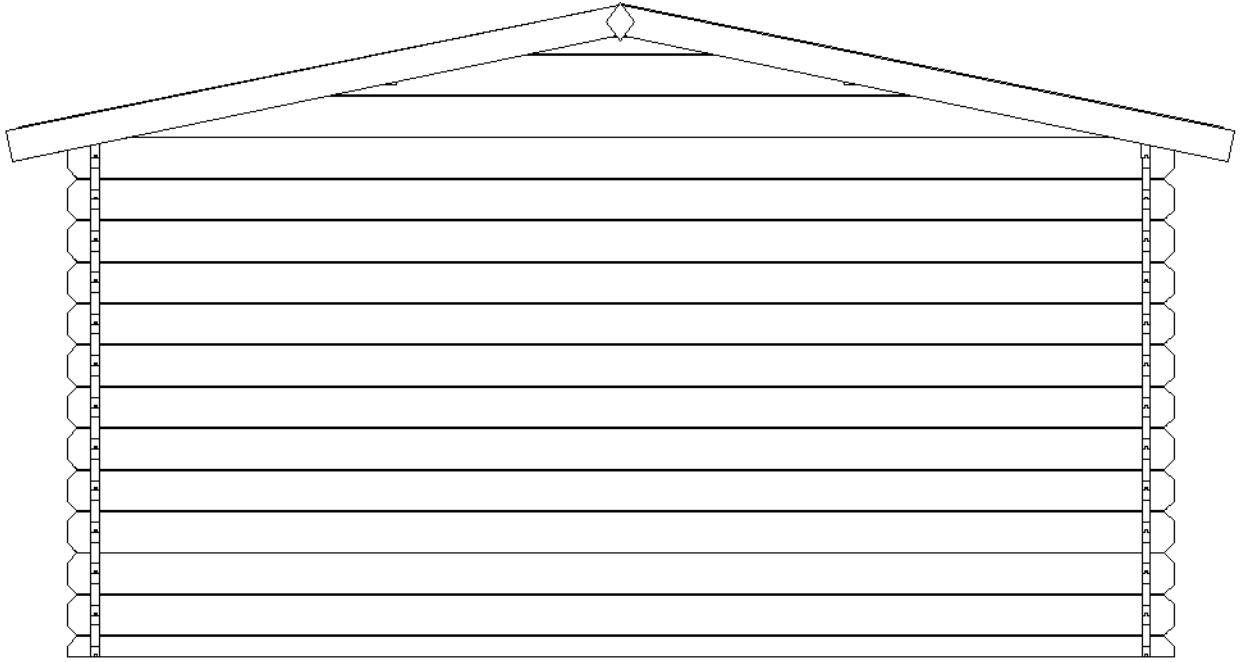
- . Les nœuds et les bouchons dans le bois
- . Décoloration, celle-ci ne modifie pas la qualité du bois
- . Fentes droites, fentes de séchage car elles n'altèrent pas la qualité du produit
- . Torsions et voilages si l'assemblage reste possible.
- . Nœuds non adhérents si ceux-ci sont inférieurs à 2 cm de diamètre

La garantie ne couvre pas les défauts liés au stockage, à un montage non-conforme à la notice de montage ainsi qu'à une insuffisance de traitement protecteur. La garantie se limite à l'échange des pièces défectueuses.

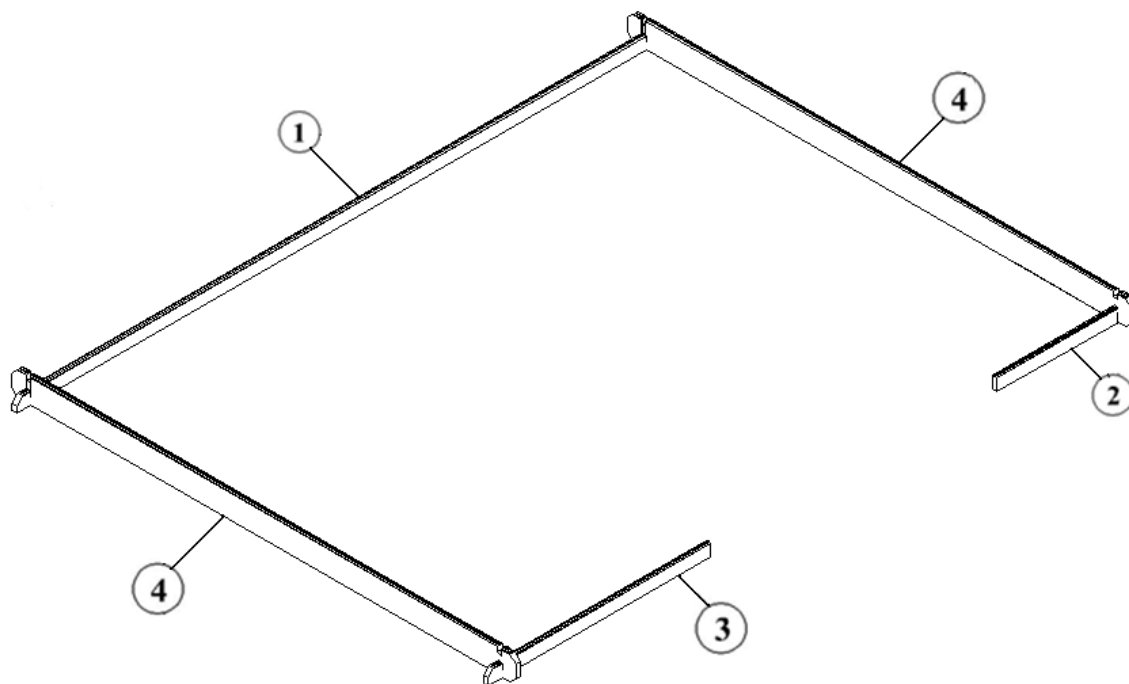
**Pour toute réclamation utilisez la demande de garantie et de contrôle jointe à la notice.**

**Nous vous remercions pour l'acquisition de cet abri CHALET-JARDIN**





**ETAPE 1**  
**POSE DES**  
**BASES**



Commencez la construction par les 4 madriers inférieurs: le **madrier inférieur arrière** (pièce N°1), le **petit madrier inférieur avant droit** (pièce N°2), le **grand madrier inférieur avant gauche** (pièce N°3) et les deux premiers **madriers latéraux** (pièces N°4) en positionnant la languette des madriers vers le haut et la rainure en bas.

Assemblez-les pour former un cadre de base.

**ASTUCE :**

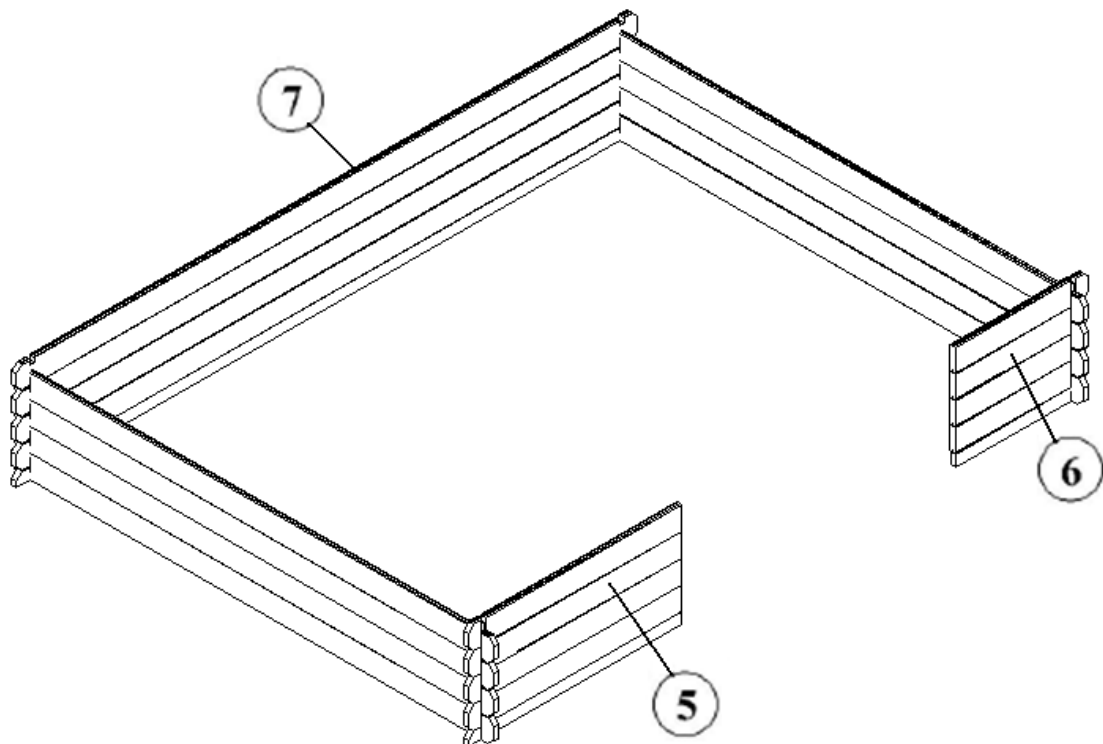
utilisez un maillet et une cale de bois afin d'éviter d'abîmer le bois.

Vérifier l'équerrage du cadre en mesurant les diagonales, elles doivent avoir la même longueur.

REPÈRE	DESIGNATION	DIMENSIONS (MM)	NOMBRE DE PIÈCES
1	<b>Madrier inférieur arrière</b>	3600 x 67,5 x 28	1
2	<b>Petit madrier inférieur avant droit</b>	775 x 67,5 x 28	1
3	<b>Grand madrier inférieur avant gauche</b>	1235 x 67,5 x 28	1
4	<b>Madrier latéral</b>	2900x 135 x 28	24

## ETAPE 2

### MONTAGE DES PAROIS JUSQU'AU 4 EME RANG

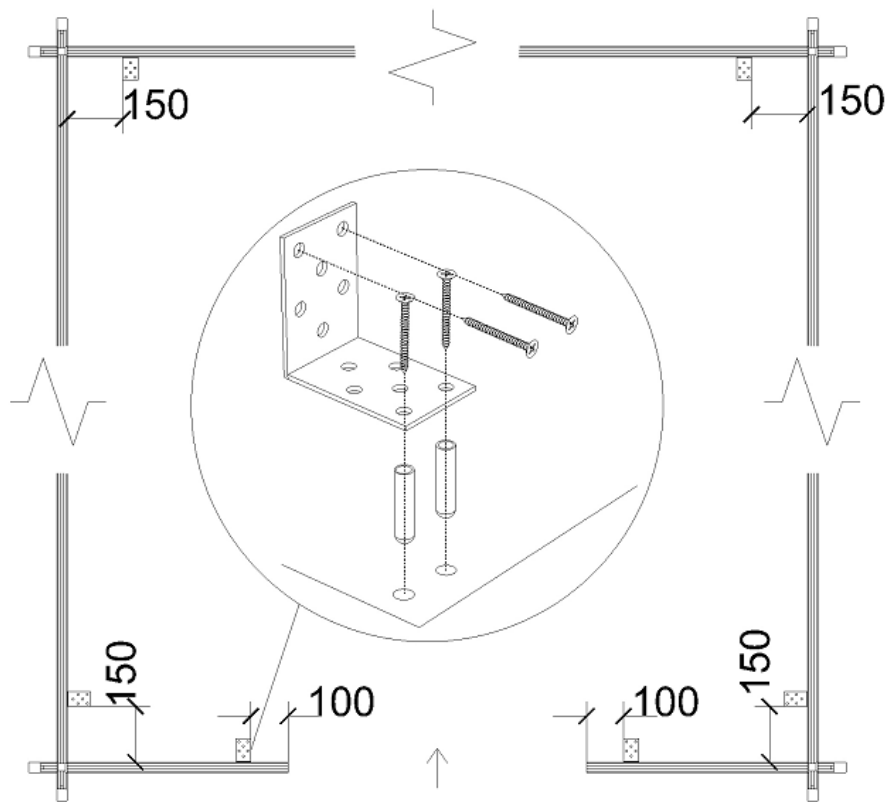


Continuez le montage en assemblant les madriers étage par étage: **les grands madriers avant** (pièces N° 5), **les petits madriers avant** (pièces N°6), **les madriers latéraux** (pièces N°4) et **les madriers arrières** (pièces N°7) jusqu'au quatrième étage.

**Le grand madrier avant gauche entaillé** (pièce N°5a) est celui à positionner en dernier, au sixième rang.

REPERE	DESIGNATION	DIMENSIONS (MM)	NOMBRE DE PIECES
5	<b>Grand madrier avant gauche</b>	1235 x 135 x 28	5
5a	<b>Grand madrier avant entaillé gauche</b>	1235 x 135 x 28	1
6	<b>Petits madriers avant droit</b>	775 x 135 x 28	12
7	<b>Madrier arrière</b>	3600 x 135 x 28	12

**ETAPE 3**  
**POSE DES**  
**EQUERRES**  
**METALLIQUES**



Lorsque vous avez bien positionné les bases et que vous vous êtes assuré que les madriers inférieurs étaient bien alignés, c'est le moment de fixer le tout au sol avec les équerres métalliques fournies. Elles se fixent comme indiqué sur le schéma ci-dessus à l'aide de 2 vis 3.5\*20 (fournies) dans les madriers et de 2 vis avec chevilles dans le béton (non fournies).

**ASTUCE :**

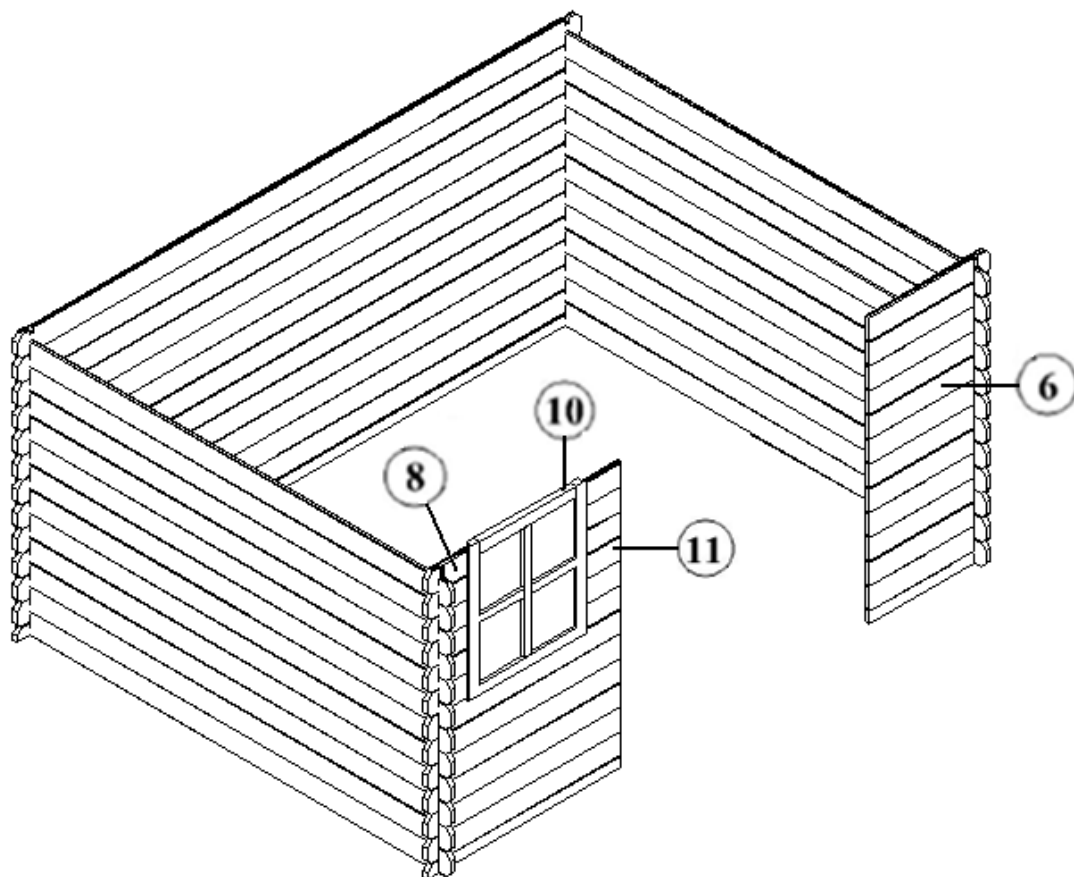
Pour vous aider dans la mise en place des équerres, vous pouvez enclencher un **madrier arrière** (pièce n°7 : 3600x135x28) sur les madriers avant pour vous aider dans l'alignement.

Bien vérifier que les 4 angles fassent 90°.

Ce madrier sera retiré après la fixation des équerres pour continuer le montage normalement.

## ETAPE 4

### FIN DU MONTAGE DES PAROIS



Continuez le montage en assemblant les madriers étage par étage: **les grands madriers avant** (pièces N° 5), **les petits madriers avant** (pièces N°6), **les madriers latéraux** (pièces N°4) et **les madriers arrières** (pièces N°7).

Le **grand madrier avant entaillé** (pièce N°5a) est le dernier et il vient se positionner sous la fenêtre.

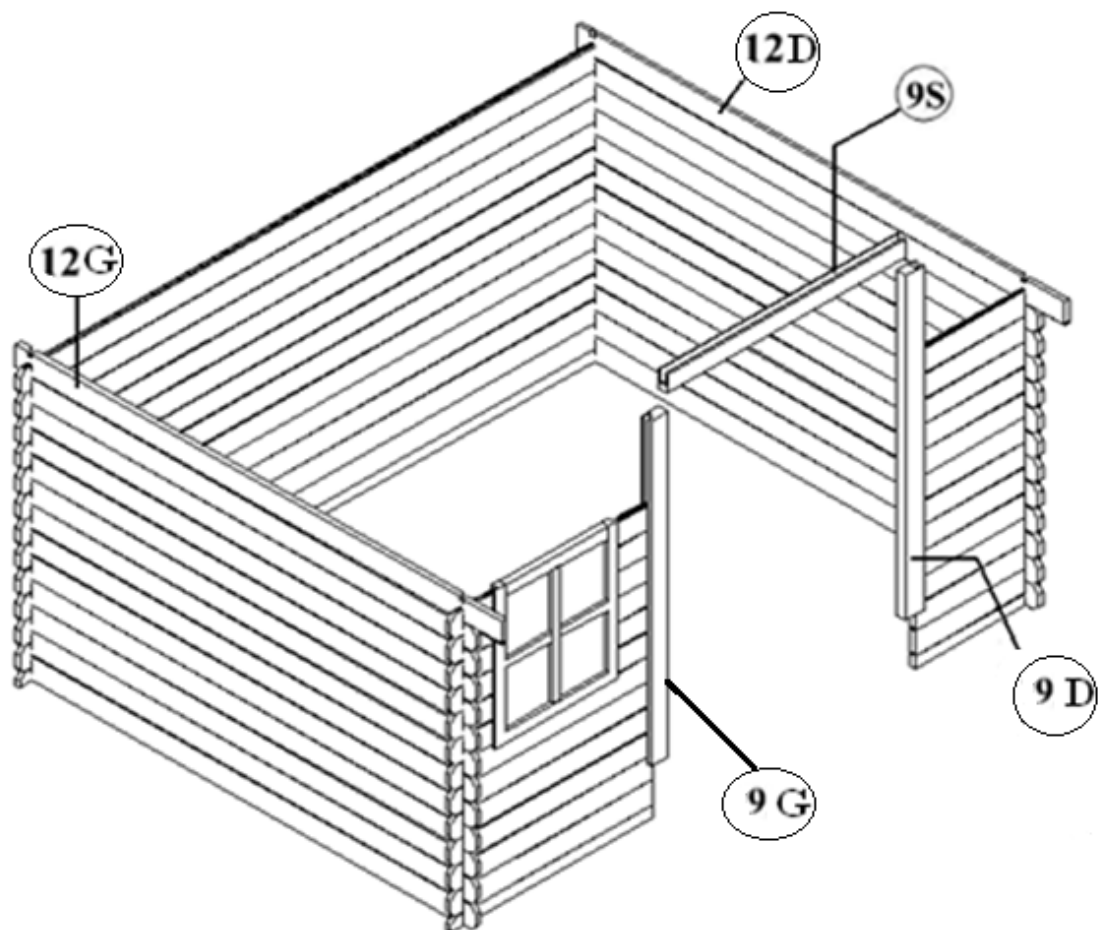
Positionnez **les madriers intermédiaires** (pièces N° 11) et glissez **la fenêtre** (pièce N°10).

REPERE	DESIGNATION	DIMENSIONS (MM)	NOMBRE DE PIECES
5a	<b>Grand madrier avant entaillé</b>	1235 x 135 x 28	1
6	<b>Petits madriers avant droit</b>	775 x 135 x 28	12
8	<b>Petits madriers avant gauche</b>	280 x 135 x 28	6
11	<b>Madrier intermédiaire</b>	250 x 135 x 28	6
10	<b>Fenêtre</b>	850 x 745	1



**ETAPE 5**

**POSE DES CADRES DE PORTE ET DES MADRIERS SUPERIEURS**



Après avoir assemblé les 12 étages de madriers latéraux, installez les cadres de porte.

Positionnez d'abord les cadres latéraux: le **cadre DROIT et GAUCHE** (pièces N°9D et N°9G). Ils doivent être imbriqués dans les madriers avant. Montez ensuite le **cadre de porte supérieur** (pièce n°9S) qui doit être imbriqué sur les 2 cadres latéraux.

**ATTENTION!**

**Afin de monter correctement les 2 cadres latéraux DROIT et GAUCHE il faut que la feuillure de porte soit vers l'extérieur.**

**NOTE:**

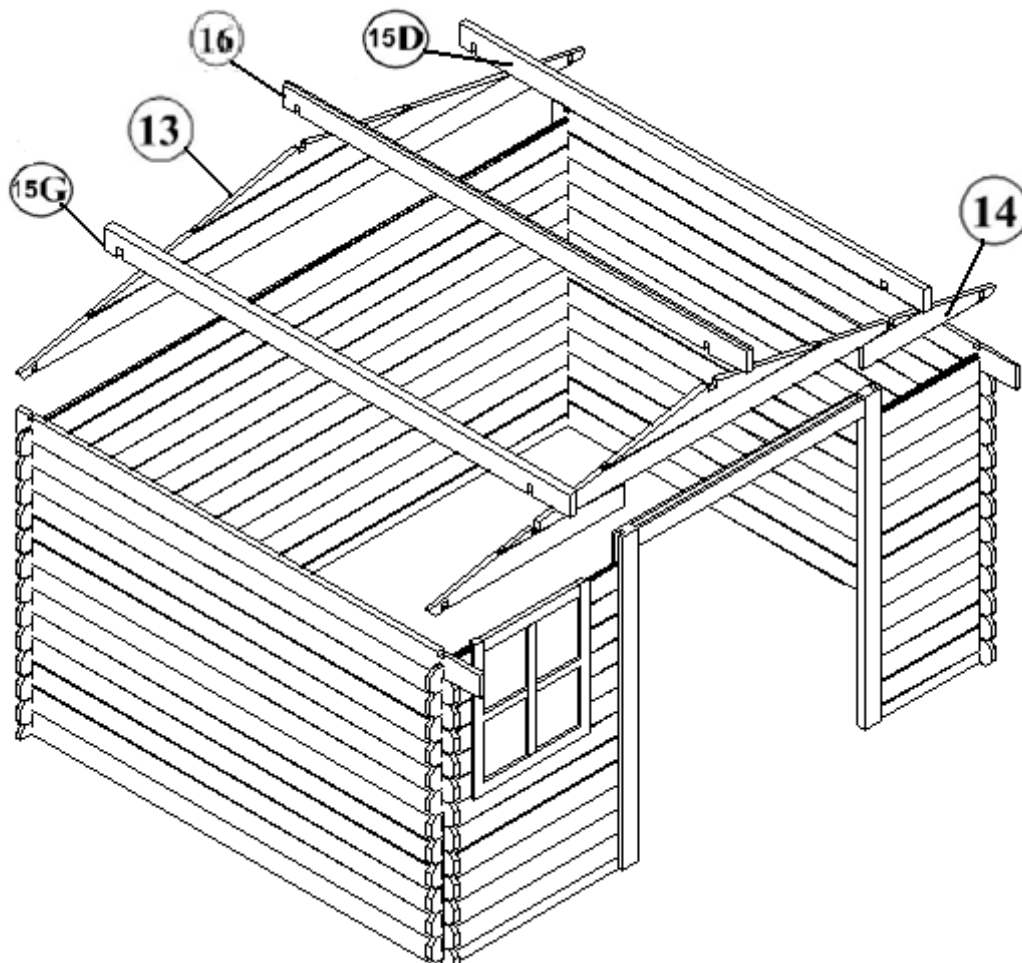
Nous vous conseillons d'attendre la fin du montage pour fixer définitivement (avec des vis) les cadres de porte.

Positionnez les **madriers latéraux supérieurs Droit et Gauche** (pièces n°12G et 12D)

REPERE	DESIGNATION	DIMENSIONS (MM)	NOMBRE DE PIECES
9D	<b>Cadre porte latéral Droit</b>	1845x105x56	1
9G	<b>Cadre porte latéral Gauche</b>	1845x105x56	1
9S	<b>Cadre porte supérieur</b>	1580x105x56	1
12 G	<b>Madrier latéral supérieur Gauche</b>	2960 x 135 x28	1
12 D	<b>Madrier latéral supérieur Droit</b>	2960 x 135 x28	1

## ETAPE 6

### POSE DES PIGNONS ET DES PANNES



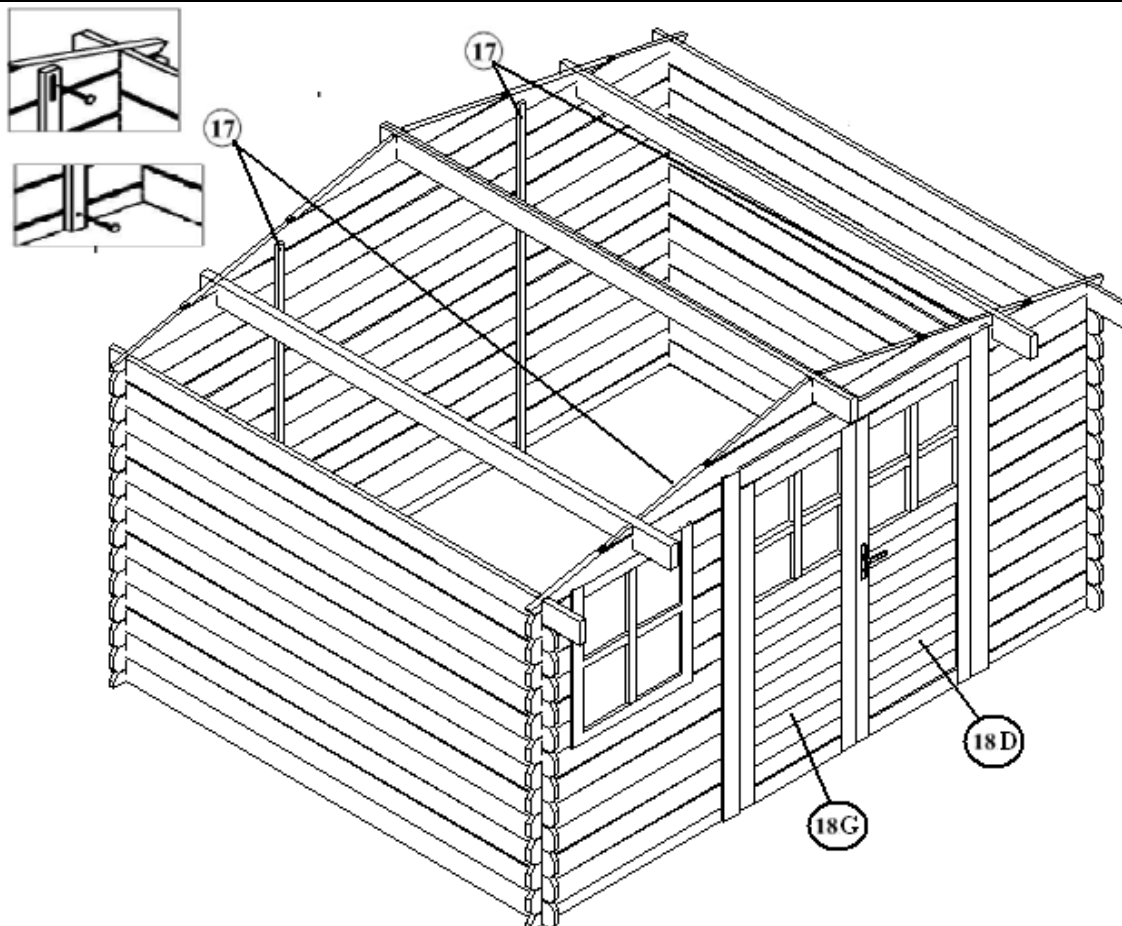
Quand les 4 parois sont prêtes, installez le **pignon arrière** (pièce N°13) et le **pignon avant entaillé** (pièces N°14) dans les entailles prévues sur les madriers latéraux supérieurs. N'hésitez pas à jouer avec les cadres latéraux pour faciliter l'insertion du pignon avant entaillé.

Vous devez maintenant mettre en place **la panne intermédiaire Gauche** (pièce N°15G) et **la panne intermédiaire Droite** (pièce N°15D) et enfin **la panne faîtière** (pièce N°16).

REPERE	DESIGNATION	DIMENSIONS (MM)	NOMBRE DE PIECES
13	Pignon arrière	3600 x 405 x28	1
14	<b>Pignon avant entaillé</b>	3600 x 405 x28	1
15 G	<b>Pannes intermédiaire Gauche</b>	2960 x 130x 44	1
15 D	<b>Pannes intermédiaire Droite</b>	2960 x 130x 44	1
16	<b>Panne faîtière</b>	2960 x 130x 44	1

## ETAPE 7

### POSE DES LATTES ANTI TEMPETE ET PORTES



Consolidez ensuite la construction avec **les 4 lattes anti-tempête** (pièces N°17) fixées par l'intérieur sur les parois avant (2) et arrière (2) avec des vis 4x40 en bas et les boulons 6x60 fournis en haut. Ces pièces seront vissées après avoir bien serré les uns sur les autres les madriers qui forment les parois latérales ainsi que les madriers et les pignons avant et arrière de votre abri.

**A Savoir:** les lattes anti-tempête doivent être fixées avec une vis sur le 1er madrier du bas et avec un boulon au centre du trou oblong en haut, en serrant uniquement avec la main, pour permettre le mouvement naturel lié aux variations d'humidité.

REPÈRE	DESIGNATION	DIMENSIONS (MM)	NOMBRE DE PIÈCES
18-G	Porte gauche	1753 x738x 46	1
18-D	Porte droite	1753x738 x 46	1
17	Latte anti-tempête	1755x40x16	4

Montez les 2 portes (pièces n°9D et 9G). ATTENTION! Assurez-vous d'un bon calage de la porte avant de la fixer définitivement. C'est aussi le moment de la fixation définitive des cadres de porte dans la paroi avant, en les vissant par l'intérieur contre les petits madriers avant, à l'aide de vis de 4x50 (3 vis par cadre).

**ATTENTION!**

**Les portes ont été pré-montées sur un cadre lors de la fabrication, ce qui veut dire que vous devez bien fixer les cadres latéraux à l'aplomb.**

**Le loquet haut se ferme dans un perçage prévu dans le cadre supérieur, alors que le loquet bas se ferme dans un trou prévu dans le béton et percé en fonction de la position de la porte.**

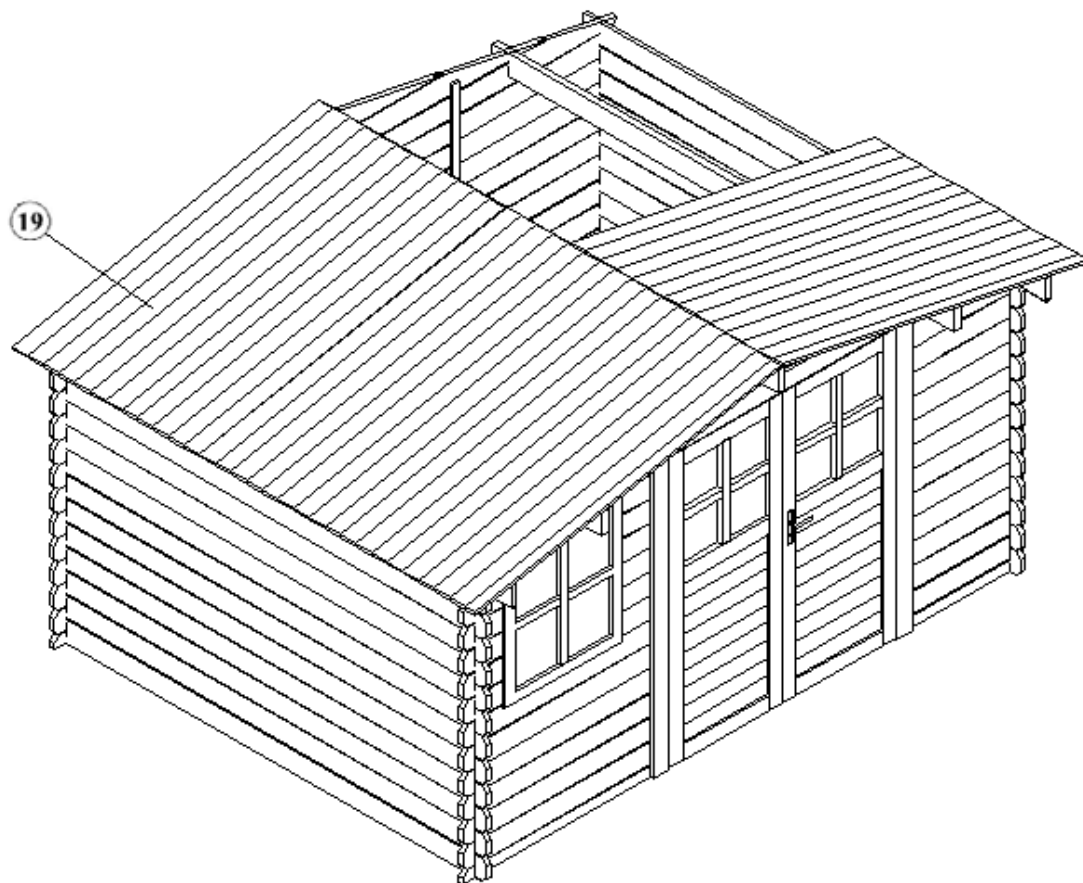
**Ne jamais laisser la porte ouverte battante (elle risquerait de casser).**

**NOTE:**

Pour un bon fonctionnement de la serrure et des charnières, il est fortement conseillé de les graisser au moment du montage ainsi que tout au long de la durée de vie du produit.

## ETAPE 8

### POSE DES VOLIGES



Avant d'installer la toiture,  
Assurez vous que les parois soient  
bien droites.

Positionnez la première **volige**  
(pièces N°19) à fleur  
des extrémités des pannes et fixez-la  
à l'aide des clous prévus. Continuez  
de la même façon pour l'ensemble de  
ces éléments.

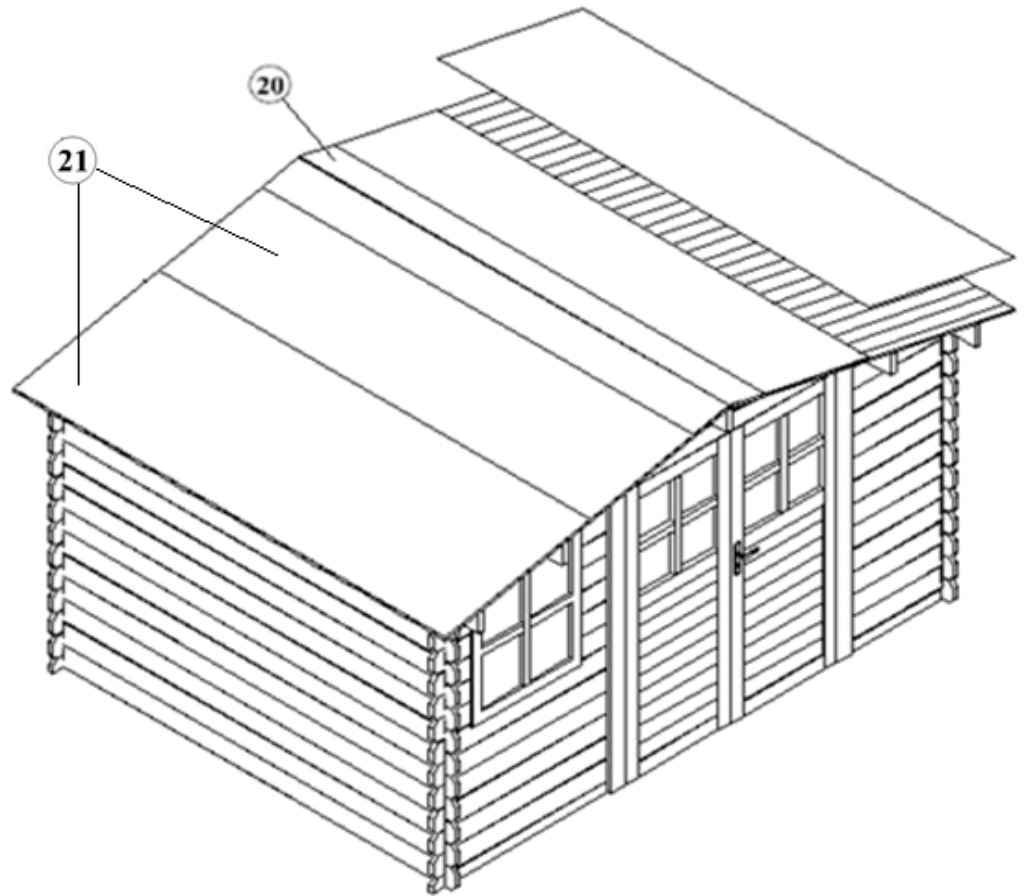
#### **ATTENTION !**

**Si vous montez l'abri en période  
chaude nous vous conseillons de  
laisser un jeu d'environ 2 mm  
entre chaque volige afin de  
permettre au bois de prendre sa  
position normale en période  
humide.**

REPÈRE	DESIGNATION	DIMENSIONS (MM)	NOMBRE DE PIECES
19	<b>Voliges</b>	1990 x 93 x 19	66

## ETAPE 9

### POSE DU FEUTRE BITUME



C'est le moment de la pose du **feutre de toiture bitume** (pièces N° 20).

Manipulez le feutre bitume avec précaution (et de préférence avec des gants) pour ne pas le déchirer.

Vous disposez de :

4 bandes de 3000 x 1000

1 bande de 3000 x 500

Couvrez d'abord les 2 extrémités (droite et gauche) et remontez vers le milieu du toit en vous assurant de bien faire chevaucher chaque bande déjà posée.

Les bandes sont posées perpendiculairement aux voliges.

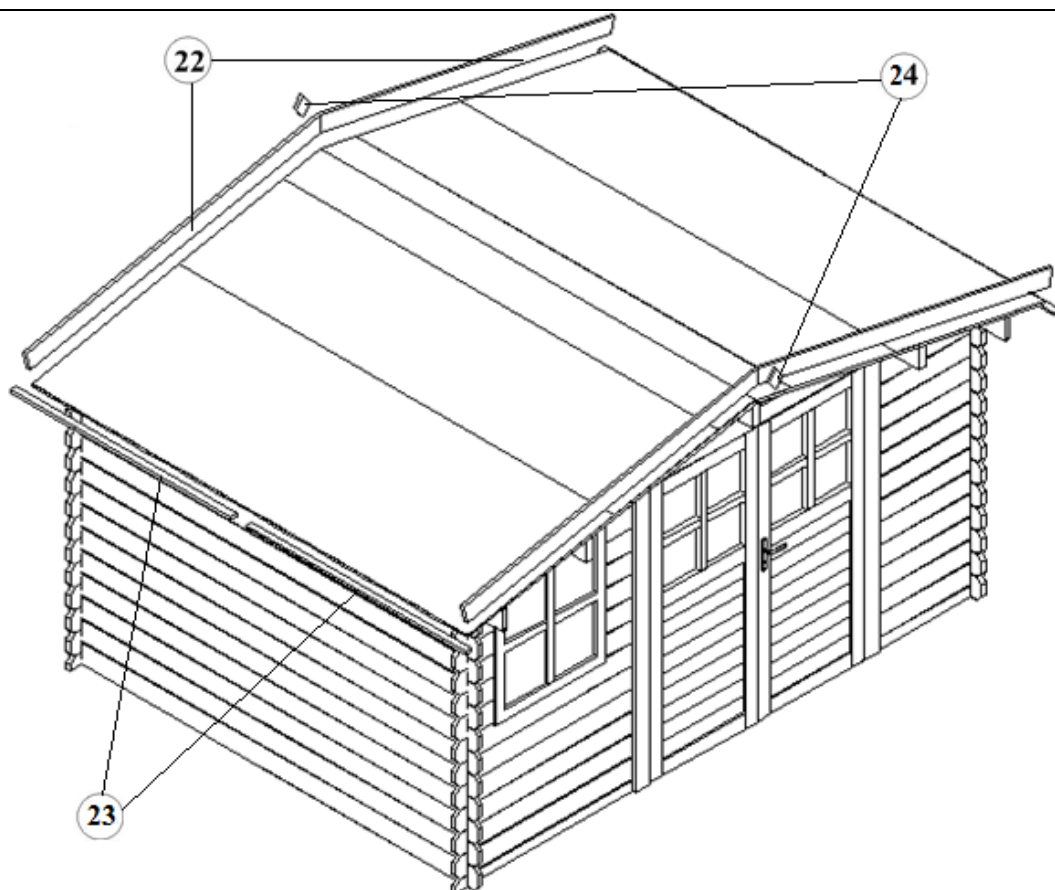
Fixez à l'aide des clous à tête large (tous les 200 mm max.) le bord des bandes posées en zone de chevauchement.

La bande de 3000 x 500 vient se placer sur le faitage du toit.

REPÈRE	DESIGNATION	DIMENSIONS (MM)	NOMBRE DE PIÈCES
21	Feutre	3000 x 1000	4
20	Feutre	3000 x 500	1

## ETAPE 10

### POSE DES PIECES DE FINITION



Maintenant continuez par monter **les planches de rive** (3 vis par planche) **avant et arrière** (pièces N°22) et **les losanges** (2 vis par pièce) (pièces N°24) avec les vis 4x40.

Fixez également **les lattes sous voliges** (pièces N°23) en repliant au préalable le feutre sous les voliges. Cette opération est importante car elle évite tout risque de déchirement du feutre et assure une bonne étanchéité.

REPÈRE	DESIGNATION	DIMENSIONS (MM)	NOMBRE DE PIECES
22	Planche de rive	1930 x 90 x 19	4
23	Latte sous voliges	1480 x 40 x 16	4
24	Finition losange	135 x 100 x 19	2

### LISTE DES PIÈCES BOIS




<b>REPERE</b>	<b>DESIGNATION</b>	<b>DIMENSIONS (MM)</b>	<b>NOMBRE DE PIECES</b>
703582-1	Madrier inférieur arrière	3600 x 67,5 x 28	1
703582-2	Petit madrier inférieur avant droit	775 x 67,5 x 28	1
703582-3	Grand madrier inférieur avant gauche	1235 x 67,5 x 28	1
703582-4	Madrier latéral	2900x 135 x 28	24
703582-5	Grand madrier avant	1235 x 135 x 28	5
703582-5a	Grand madrier avant entaillé	1235 x 135 x 28	1
703582-6	Petit madrier avant droit	775 x 135 x 28	12
703582-7	Madrier arrière	3600 x 135 x 28	12
703582-8	Petit madrier avant Gauche	280 x 135 x 28	6
703582-9S	Cadre porte supérieur	1580x105x56	1
703582-9G	Cadre porte latéral Gauche	1845x105x56	1
703582-9D	Cadre porte latéral Droit	1845x105x56	1
703582-10	Fenêtre	850 x 745	1
703582-11	Madrier intermédiaire	250 x 135 x 28	6
703582-12G	Madrier latéral supérieur Gauche	2960 x 135 x 28	1
703582-12 D	Madrier latéral supérieur Droit	2960 x 135 x 28	1
703582-13	Pignon arrière	3600 x 405 x28	1
703582-14	Pignon avant entaillé	3600 x 405 x28	1
703582-15G	Panne intermédiaire Gauche	2960 x 130 x 44	1
703582-15D	Panne intermédiaire Droite	2960 x 130 x 44	1
703582-16	Panne faîtière	2960 x 130 x 44	1
703582-17	Latte anti tempête	1755 x 40 x 16	4
703582-18G	Porte Gauche	1753 x 738 x 46	1
703582-18D	Porte Droite	1753 x 738 x 46	1
703582-19	Voliges	1990 x 90 x 19	66
703582-20	Feutre Bitume	3000 x 500	1
703582-21	Feutre Bitume	3000 x 1000	4
703582-22	Planche de rive	2030 x 90 x 19	4
703582-23	Latte sous voliges	1480 x 40 x 16	4
703582-24	Finition Losange	135x 100 x 19	2










## QUINCAILLERIE PORTE

REPERE	DESIGNATION	NOMBRE DE PIECES
BS1	Bloc serrure (monté sur porte)	1
P1	Poignée	1
GS1	Gonds standards (montés sur porte)	6
BA1	Barillet	1
CL1	Jeu de clés	1

## VISSERIE

CLOUS + EQUERRES			
REPERE	DESIGNATION	VISUEL	NOMBRE DE PIECES
C2x50	Clous pour voliges (Ø 2 x 50mm)		200
C2x16	Clous pour fixation du feutre (Ø 2 x 16mm)		100
E40x40	Equerres métalliques pour la fixation au sol.		6

BOULONS			
REPERE	DESIGNATION	VISUEL	NOMBRE DE PIECES
B6x60	Boulons pour latte anti-tempête (Ø6x60mm)		4
ECR6	Ecrou pour boulon Ø6x60mm		4
ROND6	Rondelle pour boulon Ø6x60mm		4

VIS			
REPERE	DESIGNATION	VISUEL	NOMBRE DE PIECES
VIS4x50	Cadre de porte (Ø 4x50mm) (10 u)		10
VIS3.5x20	Fixation équerres métalliques (Ø 3.5x20 mm)		12
VIS4x40	Planches de rive (12 u), latte – anti-tempête (4u), finition pentagone (4 u) (Ø 4x40mm)		20
VIS3x30	Fixation de latte sous voliges (Ø 3x30mm)		10