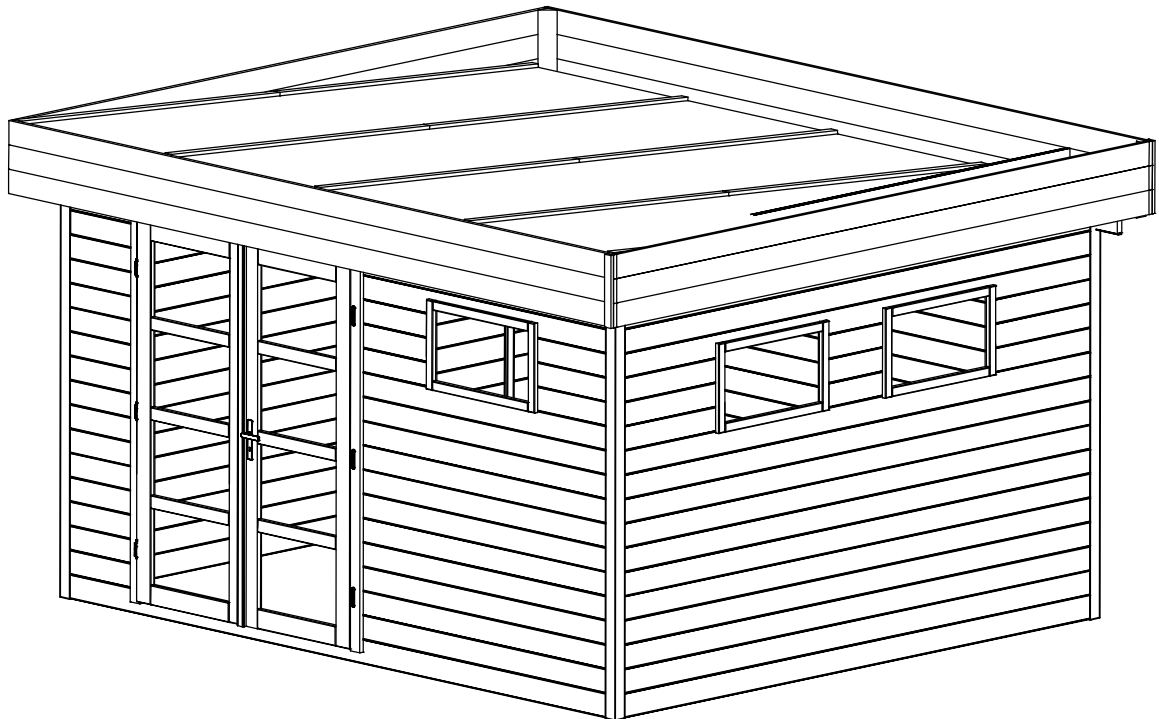




INSTRUCTIONS
2016 - COMFY
Ref: 2470



Dimension au sol (Dalles béton): 3.498 x 2.998 m
Dimension intérieure: 3.442 x 2.942 m
Dimension toiture à couvrir: 12.10 m²
Vitrage fenêtre: 545 x 300 mm
Vitrage porte: 545 x 300 mm
Poids colis: 585 kg
Dimensions colis: 3.86 x 1.2 x 0.50 m

Opgelet! Aandachtig te lezen voor montage

Wij bedanken U voor de aankoop en hopen dat uw aankoop U volledige tevredenheid geeft.

Inleiding: Het product dat U aangekocht heeft werd gemaakt voor huiselijk gebruik. Het product dient uitsluitend voor het opslagen van materialen zoals gereedschap voor onderhoud van uw tuin, tuinmeubelen, fietsen, enzovoort.

Eigenschappen van het hout: Het gebruikte materiaal is een natuurlijk product. Het varieert met de weersomstandigheden en in functie van de blootstelling. Hout is onderhevig aan lichte uitzetting tijdens de wintermaanden en samentrekken tijdens droge periodes. Deze variaties zijn normaal en voorzienbaar en hebben geen enkele invloed op de degelijkheid, stabiliteit en functionaliteit van het product. Gelieve de onderdelen 48 uur voor montage uit te pakken en deze op een overdekte en droge plaats op te slaan. Dit om het hout de mogelijkheid te geven zich aan de omgeving aan te passen.

Opslag/Onderhoud/Montage: Alvorens uw tuinhuis te monteren gelieve deze droog op te slaan. Indien het product niet autoclaaf is, wil dit zeggen dat er geen bescherming aanwezig is. Het is dus noodzakelijk om het hout van uw tuinhuis met een beschermend product te behandelen (insecticiden, schimmel afwerend middel maar vooral een waterafstotende behandeling). Het is vooral noodzakelijk om een eerste behandeling binnen/buiten aan te brengen en dit voor de montage. Laat de elementen gedurende 72 uur drogen op een droge plaats, niet in de zon en horizontaal geplaatst. Het is noodzakelijk om voor te boren alvorens een onderdeel van uw tuinhuis vast te schroeven. Gelieve eveneens erop te letten dat de planken kunnen bewegen wanneer uw tuinhuis samentrekt tijdens droge periodes en uiteen zet tijdens natte periodes.

Fundering:

Tuinhuis: Voor het maken van de fundering kan U beton of eender ander duurzame ondergrond gebruiken. In alle gevallen raden wij U aan een beschermfolie onder de fundering te plaatsen om opkomend vocht te vermijden. Voor een betere bescherming van de elementen in contact met de grond, is het aangeraden een waterafstotend product te gebruiken (bitumineus product). Wanneer de montage gedaan is, raden wij U aan om uw tuinhuis nogmaals te beschermen met een aangepaste lak. Wij raden U af om uw tuinhuis te installeren op een plaats met te veel wind.

Carport: Egaliseer de plaats waar U uw carport wenst te installeren. Een platte ondergrond zal verdere constructie van de carport vergemakkelijken. De palen moeten aan de grond vastgemaakt worden (met behulp van H stukken in optie). De hulpstukken dienen in beton gegoten te worden van zodra de structuur volledig waterpas staat. We raden U een fundering van ongeveer 50cm aan.

Gebruik: Om zo lang mogelijk van uw tuinhuis te genieten raden wij U aan regelmatig de scharnieren van de deur en het slot te smeren. Tijdens de wintermaanden is het noodzakelijk om de sneeuw (meer dan 20cm) te verwijderen. De bitumineuze bescherming is een voorlopige bescherming die een waterdichtheid garandeert. Indien uw tuinhuis met deze bescherming werd geleverd kunt U hem vervangen door een bedekking van betere kwaliteit.

Garantie: De garantie is geldig vanaf de dag van aankoop. Een bewijs van aankoop dient getoond te worden bij iedere aanvraag voor garantie. Onze producten hebben een garantie van 2 jaar tegen fabricagefouten. Enkele aspecten zijn aanvaardbaar: knopen, verkleuring van het hout, rechte scheuren en scheuren door het drogen van het hout. Deze aspecten hebben geen invloed op de kwaliteit van het hout. Verdraaide planken indien montage mogelijk blijft. Houthars en elke natuurlijke evolutie van hout. Voor de tuinhuisen met blokhutplanken, gelieve te noteren dat er steeds één zijde van de plank een mooi uiterlijk heeft en deze dan ook aan de buitenkant van het tuinhuis dient geplaatst te worden (de binnenste zijde van de plank kan bepaalde gebreken vertonen). Onze garantie dekt elke tekortkoming in fabricatie en beperkt zich tot herstelling of vervanging van de defecte stukken. De kosten voor afbraak, montage en onderhoud zijn niet inbegrepen in de garantie. Voor de levering aan huis: de gebreken betreffende de staat van de goederen zijn enkel aanvaardbaar indien binnen 48 uur er een aangetekend schrijven werd verzonden aan de transportfirma (gegevens op de leveringsbon). Wij zijn niet verantwoordelijk voor beschadiging te wijten aan stockage en transport gedaan door de doorverkoper. Wij zijn niet verplicht om goederen terug te nemen wegen motieven die niet onder onze verantwoordelijkheid vallen. Indien er een uitzonderlijke terugname werd afgesproken kan dit kosten met zich mede brengen, deze zullen dan ook gefactureerd worden. Wij nemen nooit gemonteerde goederen terug. Voor de garantie aanvragen betreffende gebroken, geplooid of beschadigd hout, dient dit steeds vergezeld te worden van foto's.

Uitsluiting van Garantie: misbruik van het product, gebruik voor professionele doeleinden, volledige of gedeeltelijke wijziging van het product, gebruik van niet originele onderdelen. De garantie dekt niet de beschadigingen door stockage, montage alsook een gebrek aan bescherming (lak). De garantie dekt geen beschadigingen door storm (wind meer dan 100km/u), sneeuw (meer dan 20cm). De garantie kan niet aangesproken worden indien de ondergrond niet stabiel of egaal is.

Naverkoop: Voor elke aanvraag van onderdelen gelieve uw doorverkoper te contacteren met de bijgevoegde gebruiksaanwijzing. Elke garantie aanvraag dient vergezeld te worden van een bewijs van aankoop.

Gelieve de controle fiche te bewaren, zonder deze fiche geen garantie aanvraag mogelijk.

Hinweis! Lesen Sie bitte diese Anleitung vor Beginn der Montagearbeiten aufmerksam durch.

Wir bedanken uns dafür, dass Sie sich für unser Produkt entschieden haben, und wünschen, dass Sie damit zufrieden sind.

Einleitung: Das gekaufte Produkt ist ausschließlich für den privaten Gebrauch gedacht. Es dient zur Aufbewahrung von Materialien, Werkzeugen und Gartenausrüstung bzw. zur Unterstellung von Fahrzeugen.

Holzeigenschaften: Das eingesetzte Material ist ein Naturprodukt. Es weist je nach den klimatischen Verhältnissen vor Ort und der Art der Verwendung unterschiedliche Merkmale auf. Im Winter kann es quellen und im Sommer schwinden. Derartige Maßveränderungen sind eine natürliche Erscheinung und beeinträchtigen in keinerlei Hinsicht die Zuverlässigkeit, Stabilität und Funktionalität des Produktes.

Packen Sie am besten die einzelnen Teile ca. 48 Stunden vor der Montage aus und lagern Sie diese an einer überdachten Stelle, damit sich das Holz an die Luftfeuchtigkeit vor Ort anpassen kann.

Aufbewahrung/Wartung/Montage: **Vor der Montage des Produktes achten Sie darauf, dass die Sendung an einem Ort aufbewahrt wird, an dem sie vor Witterungseinflüssen geschützt ist.** Wurde das Produkt nicht kesseldruckimprägniert, bedeutet dies, dass es keiner Schutz-Imprägnierung unterzogen wurde. In diesem Fall ist es zwingend erforderlich, die einzelnen Teile des Produktes mit einem insektiziden, fungiziden und vor Feuchte schützenden Mittel zu imprägnieren. Tragen Sie den ersten Anstrich vor der Montage auf. Lagern Sie das Produkt anschließend über 72 Stunden an einem trockenen und vor Sonne geschützten Ort. Lagern Sie die Teile flach und eben liegend. Bevor Schrauben in das Holz geschraubt werden, muss mit geeignetem Werkzeug vorgebohrt werden, um ein Reißen des Materials zu vermeiden. Denken Sie an einen Dehnungsspalt zwischen den Holzbrettern, damit das verwendete Holz arbeiten kann.

Fundamente:

Gartenschranke: Für die Fundamente können Beton, Hohlblocksteine oder ein anderer solider Träger eingesetzt werden. Zum Schutz vor Feuchte ist es empfehlenswert, eine Polyurethan-Folie auf dem Boden oder Träger zu verlegen. Um die Elemente, die mit dem Boden in Berührung kommen, vor Feuchtigkeit zu schützen, sollte auf den unteren Bereich eine starke wasserisolierende Schicht (z.B. bituminöse Schicht) aufgetragen werden. Nach der Beendigung der Montage sollte eine erneute Imprägnierung mit Holzlasur oder Holzlack, am besten auf Lösemittelbasis, durchgeführt werden. Die Montage des Gartenschranke an einem Ort, der dem Wind zu sehr ausgesetzt ist, ist nicht empfehlenswert. **Bitte beachten Sie regionale Bauvorschriften!!!**

Carport: Das Gelände, auf dem der Carport montiert werden soll, muss nivelliert werden. Ein ebenerdiger Boden erleichtert die Durchführung der weiteren Arbeitsschritte. Die Pfosten sind in der Erde zu verankern (mittels z. B. H-Stützen) und dann zu betonieren.

Wir empfehlen die Ausführung der Fundamente mit einer Tiefe von ca. 80 cm. **Bitte beachten Sie regionale Bauvorschriften!!!**

Nutzung: Damit der Gartenschrank in einem bestmöglichen Zustand über lange Zeit erhalten bleibt, empfiehlt sich eine regelmäßige Wartung der Tür, indem die Scharniere geschmiert und das Türschloss geölt werden. Die Tür sollte bei Wind nicht offen stehen. Bei starken Schneefällen sollte der Schnee regelmäßig vom Dach entfernt werden, sofern die Stärke der **Schneesicht 10 cm** übersteigt. Die Bitumenbahn ist ein vorübergehendes Schutzmittel, mit dem für Abdichtung gesorgt wird. Wurde der Gartenschrank mit Bitumenbahnen geliefert, sollten diese regelmäßig kontrolliert und gegebenenfalls ausgetauscht werden. Der Einsatz von Dachschindeln ist empfehlenswert.

Garantiebedingungen: Die Garantie gilt ab Kaufdatum. Allen Garantieansprüchen ist der Nachweis über das Kaufdatum beizulegen. Für unsere Produkte gilt eine zweijährige Garantie auf Produktionsmängel. Keinen Reklamationsgrund stellen besondere Merkmale des Naturrohstoffs Holz dar. Dazu zählen z. B.: Jahresringe, Verfärbungen, gerade Risse, Risse durch Trocknen von Holz, sofern diese die Produktqualität nicht beeinträchtigen, Krümmungen von Holz, soweit die Durchführung der Montage möglich ist, nicht anliegende Jahresringe, Harzaustritte, alle natürlichen Holzänderungen. Bei überlappenden Konstruktionen ist es zu beachten, dass alle Holzbretter immer eine schönere Seite haben, die man außen verlegen sollte (die innere Seite kann unwesentliche Mängel aufweisen, die durch Hobeln entstanden sind, sowie Holzrinde, Risse usw.). Die Garantie gilt für alle Produktions- und Rohstoffmängel und ist auf die Reparatur oder Umtausch des mangelhaften Teils beschränkt. Eventuelle Kosten für die Montage, Demontage und Imprägnierung werden nicht übernommen. Die Garantie umfasst keineswegs Schadenersatzansprüche.

Bei Lieferungen frei Bordsteinkante werden Reklamationen, die auf versteckten Transportschäden basieren, ausschließlich per Einschreiben akzeptiert. Dieses muss innerhalb von 7 Tagen ab Anlieferung beim jeweiligen Frachtführer eintreffen (Angaben zum Frachtführer sind dem Frachtbrief zu entnehmen). Wir tragen für Schäden, die bei der Lagerung oder bei der Beförderung durch den Händler entstanden sind, keine Haftung. Wir sind zur Rücknahme des neuen Produktes nicht verpflichtet, das aus Gründen zurückgegeben wird, die über unsere Haftung hinausgehen. Sollte die Rücknahme ausnahmsweise genehmigt werden, können die Kosten für eine eventuelle Reparatur oder Beförderung dem Kunden in Rechnung gestellt werden. Das bereits montierte Produkt wird nicht zurückgenommen. In Bezug auf die Holzprodukte wird darauf hingewiesen, dass das Holz lebendiges Material ist, das sich auf eine natürliche Art und Weise verformen kann. Den mit den verformten Elementen verbundenen Ansprüchen muss Bildmaterial beigelegt werden.

Haftungsausschlüsse: Nicht ordnungsgemäße Verwendung des Produktes, Verwendung des Produktes zu kommerziellen Zwecken, bestimmungswidrige Verwendung, Änderung des Produktes oder dessen Teils im Ganzen oder teilweise, Einsatz von Nicht-Originalersatzteilen, Verwendung des Produktes unter bestimmungswidrigen Bedingungen. Die Garantie gilt nicht für Mängel, die mit der Lagerung, Montage und unzureichender Imprägnierung verbunden sind. Die Garantie gilt nicht für schwere Wetterverhältnisse (Wind > 80km/h und Schnee > 10 cm). Die Garantie gilt nicht für Mängel, die durch unzureichende Nivellierung des Bodens entstanden sind.

Service: Zu den Ersatzteilen setzen Sie sich bitte mit dem Händler in Verbindung und legen die dieser Anleitung beiliegende Qualitätsprüfkarte vor. Die Serviceanträge werden ohne die vorstehend genannten Unterlagen nicht geprüft.

Behalten Sie bitte die dieser Montageanleitung beiliegende Qualitätsprüfkarte. Sie ist für die Prüfung einer möglichen Reklamation erforderlich.

Important! Please read this manual carefully before assembly

Thank you for buying our product, we hope that you will enjoy it.

Introduction: This product is intended for private use to store materials, tools and gardening equipment.

Wood properties: The product is made of natural wood. Its properties may vary depending on weather conditions and exposure method. During winter season, it may slightly expand and shrink during summer season. Such variations in dimensions are normal and do not affect the solidity, stability or functionality of the product. It is best to unwrap the elements 48 hours before assembly and store them in a roofed area so that the wood can adapt to the air humidity.

Storage/maintenance/installation: Before assembling the shed, remember to store the package in a place protected against weather conditions. If the product has not been impregnated in an autoclave, it means that it has not been impregnated at all. Therefore, it is necessary to impregnate the parts of the shed using an insecticide, fungicide and a moisture protection agent. Apply the first layer on the inside/outside before assembly and leave until dry for 72 hours in a dry place, away from sun, in a horizontal position. Before screwing screws to the shed parts, drill holes in them. Also, remember to ensure expansion gaps if the shed shrinks in summer and expands in a rainy season.

Foundations:

Shed: Use a concrete floor, concrete blocks or other hard surface as the foundation. In each case, we recommend covering the floor or the surface with a polyurethane foil in order to protect the shed from moisture. In order to ensure better protection of elements touching the surface, we recommend covering the bottom part with a thick layer of hydro-insulation (e.g. a bituminous layer). After the assembly, it is recommended to impregnate the shed with a solvent-based glaze or lacquer. We do not recommend installation of the shed in a place exposed to strong wind.

Shelter: Level the area where the shelter is to be placed. Flat, even surface will make work easier. Anchor the poles in the ground (using H-shaped anchor bolts) and pour concrete when the structure is perfectly straight. We recommend making foundations around 50 cm deep in the ground.

Use: In order to keep the shed in the best condition, we recommend regular lubrication of door hinges and the lock. Do not leave the door swinging in the wind. During heavy snow, remove snow from the shed roof regularly if the snow layer is over 20 cm thick. Bituminous felt is a makeshift protective material ensuring tightness and providing basic support. If the shed has been supplied with bituminous felt, it should be changed when worn or replaced with a more durable, shingle-type sealing layer.

Warranty terms: The warranty is valid from the purchase date. Any warranty claims must be accompanied by the proof of purchase. Our products are covered with a two-year warranty for manufacturing defects. Some peculiar features, such as: growth rings, discoloring, straight gaps or gaps formed during drying are acceptable as they do not affect the quality of the product, wood bending, if the assembly is possible, non-adjacent rings, resin pockets and any natural wood qualities. In the case of overlapping structure, please remember that all boards always have one better looking side, which should face the outside of the shed (the other side can have slight defects due to planing, bark, cracking etc.). The warranty covers all defects in workmanship or material and is limited to repair or replacement of the defective part. Any possible costs of assembly, disassembly and impregnation are not covered. The warranty explicitly does not cover any claims or compensation. In the case of supply at an address of residence, any complaints concerning the condition of the goods supplied are accepted only in the form of a prepaid registered letter sent within 48 hours from the moment of supply of the product to a given carrier (details of the carrier are given in the shipping document). We assume no liability for any damage resulting from storage or transport on the distributor's part. We are not obliged to accept any new products returned for reasons outside the scope of our liability. If, as an exception, such products are accepted, the client may be charged with any possible costs of repair or transport. We never accept already assembled products. As far as wooden products are concerned, please remember that timber is a living material that may naturally deform. Any claims regarding deformed elements must be accompanied by photographs of such elements.

Exclusion of warranty: misuse of the product, use of the product for commercial purpose, use of the product contrary to its intended purpose, replacement of the whole or part of the product or its element, use of non-original replacement parts, use of the product in conditions contrary to its intended purpose. The warranty does not cover any defects related to the storage, assembly or insufficient impregnation. The warranty does not apply in the case of harsh weather conditions (wind > 100km/h and snow > 20 cm). The warranty is excluded in the case of defects caused by improper leveling of the surface.

Service: For replacement parts, please contact the distributor and show the quality control sheet attached to this manual. Service requests will not be considered without the above mentioned documents.

Please keep the quality control sheet attached to this assembly manual in a safe place. It is required for the purpose of complaint consideration.

¡Atención! Es indispensable leer estas instrucciones antes de empezar con el montaje

Le agradecemos la compra de nuestro producto. Esperamos que le guste.

Introducción: El producto que acaba de comprar ha sido diseñado para su uso doméstico, para el almacenamiento de materiales, herramientas y herramientas de horticultura.

Cualidades de la madera: El producto ha sido elaborado con materiales naturales. Bajo la influencia de factores externos como las condiciones atmosféricas y su exposición, el producto puede hincharse ligeramente en invierno y contraerse en verano. Estos cambios en las dimensiones son algo normal y no influyen en la calidad, estabilidad y/o funcionalidad del producto. Los elementos deben ser desempaquetados 48 horas antes de su montaje y almacenados bajo techo de manera que la madera pueda adaptarse a la humedad del aire.

Almacenamiento/conservación/montaje: Antes de montar la casita recuerda guardar la paleta en un lugar seguro, protegido de la influencia de las condiciones atmosféricas. Si el producto no fue impregnado con autoclave, significa que no ha sido sometido a ninguna impregnación que lo proteja. Por lo tanto es necesario que se realice la impregnación de los elementos de la casita con un preparado insecticida, fungicida y que los proteja de la humedad. La primera capa del lado interior/exterior debe ser aplicada antes del montaje y después dejar los elementos secar durante 72 horas en un lugar seco, lejos del sol y colocados en plano. Antes de ajustar los tornillos a cada elemento de la casita se deben taladrar los agujeros. Debe también asegurarse el libre movimiento de las tablas en caso de que la casita se contraiga en periodos secos y se hinche en periodos de lluvia.

Cimientos:

Casita de jardín: Para preparar los cimientos se puede usar una capa de hormigón, bloques de construcción u otra base sólida. En todos los casos aconsejamos que se coloque una lámina de protección de poliuretano sobre la base para mejorar la protección contra la humedad. Para proteger mejor los elementos que tienen contacto con el suelo se aconseja cubrir la parte inferior con una capa de hidroaislante (por ejemplo una capa bituminosa). Una vez terminado el montaje se aconseja una impregnación adicional con barniz, mejor con base al disolventes. No se aconseja el montaje de la casita de jardín en un lugar muy expuesto al viento.

Carport/cobertizo para coche: Se debe igualar el terreno sobre el que se piensa montar el cobertizo para el coche. La superficie plana facilitará la realización de las etapas posteriores de la obra. Los postes deben ser anclados en la tierra (con la ayuda de soportes en forma de H) y hormigonar cuando la construcción esté idealmente recta. Se aconseja preparar los cimientos con 50 cm de profundidad.

Uso: Para mantener la casita en el mejor estado posible, se aconseja la conservación regular de la puerta engrasando visagras y cerradura. No se debe permitir que la puerta golpee con el viento. En caso de fuertes nevadas, se debe quitar la nieve de la casita con regularidad, especialmente si su capa sobrepasa los 20 cm. El embreado utiliza un material provisional de protección que garantiza la impermeabilidad. Si la casita ha sido suministrada con brea, se debe cambiar en función de su desgaste o bien sustituirla con otra capa impermeable más duradera de tipo shingle.

Condiciones de garantía: La garantía es válida a partir del día de la compra. Para cualquier reclamación se debe presentar el justificante con la fecha de compra. Nuestros productos tienen dos años de garantía en cuanto a defectos de producción. Son aceptables las características especiales de la madera como por ejemplo: anillos en la madera, decoloraciones, simples grietas, grietas como resultado de secado, anillos de madera despegados, burbujas de resina, todo tipo de cambios naturales en la madera.; siempre que no influyan en la calidad del producto, y permitan su montaje. En caso de construcciones pliegue recordamos que todas las tablas tienen siempre un lado más bonito que es el que debe ser montado de cara al exterior de la casita (el lado interior puede tener pequeños defectos que son efecto del alisado de la corteza, fisuras, etc.). La garantía cubre todos los defectos de producción o de materiales y se limita a la reparación o cambio del elemento defectuoso. Los eventuales costes de montaje, desmontaje e impregnación no serán cubiertos. La garantía en ningún caso comprende reclamaciones o indemnizaciones. En caso de entregas a domicilio las reclamaciones referentes al estado de los productos entregados serán aceptadas exclusivamente en forma de correo certificado enviado en el transcurso de 48 horas a partir del momento de su entrega por el transportista (los datos del transportista se encuentran en la carta de carga). El vendedor no es responsable por los daños que sean resultado del almacenamiento o transporte realizado por el distribuidor. El vendedor no tiene la obligación de aceptar la devolución de un producto nuevo que se devuelva por motivos distintos a los que se encuentren en el marco de su responsabilidad. Si como excepción la recepción fuese aceptada, el cliente podrá ser cargado con los costes de la eventual reparación y transporte. Nunca se recibe el producto montado. En lo referente a productos de madera, recordamos que la madera es un material vivo que puede sufrir de manera natural ciertas deformaciones. Las reclamaciones referentes a deformaciones de los elementos deben ser acompañadas de fotos de estos elementos.

Exclusiones de la garantía: uso inapropiado del producto, uso del producto para fines comerciales, uso del producto de forma contraria a su fin, modificación de parte del producto o sus elementos, uso de piezas de repuesto no originales. La garantía no cubre defectos relacionados con el almacenamiento, montaje y/o insuficiente impregnación. La garantía no se aplica en caso de condiciones atmosféricas difíciles (viento > 100km/h y nieve > 20 cm). La garantía no se aplica en caso de defectos causados por la insuficiente nivelación de la base.

Servicio: En cuanto a las piezas de repuesto póngase por favor en contacto con el distribuidor presentándole la hoja de control de calidad adjunta a la presente instrucción. Las solicitudes de servicio no serán consideradas sin los mencionados documentos.

Por favor rogamos guardar la hoja de control de calidad adjunta a la presente instrucción de montaje. Es requerida para la consideración de la reclamación.

Attention ! A lire impérativement avant montage

Nous vous remercions de votre acquisition, nous espérons que votre produit vous apportera entière satisfaction.

Introduction: Le produit que vous avez acheté a été élaboré pour un usage domestique destiné, à l'exclusion de toute affectation d'habitation ou d'activité, au stockage des matériaux, outils et mobiliers servant à l'entretien ou à l'usage du jardin.

Propriétés du bois : Le matériau utilisé est naturel. Il varie selon les conditions climatiques et en fonction de son exposition. Il est susceptible de gonfler légèrement pendant les périodes hivernales et de se rétracter en périodes sèches. Ces variations dimensionnelles sont tout à fait normales et prévisibles et ne remettent pas en cause la solidité, la stabilité et la fonctionnalité du produit. De préférence, déballez les composants 48h avant le montage et stockez les dans un endroit couvert de manière à permettre au bois de s'adapter à la teneur en humidité de l'air ambiant.

Stockage/entretien/installation : Avant de monter votre abri, veillez à bien laisser votre colis à l'abri des intempéries. Si le produit n'est pas traité autoclave, c'est qu'il n'a subi aucun traitement protecteur. Il est donc nécessaire de traiter les pièces de votre abri. Avant montage, traitez lame par lame et dans les rainures chaque composant de votre abri avec un produit insecticide et fongicide. Laissez sécher les éléments pendant 72h dans un endroit au sec, à l'abri du soleil et posés bien à plat. Une fois l'abri monté, appliquez 2 couches de lasure microporeuse hydrofuge et anti UV sur les deux faces de l'abri (intérieur et extérieur). Il est nécessaire de pré-percer avant de visser un composant de votre abri/carport. Veillez également à un libre mouvement des madriers lorsque l'abri se tasse en période sèche ou gonfle en période humide.

Fondations:

Abri : Pour la réalisation de la fondation vous pouvez utiliser une chape béton, des parpaings ou autre support durable. Dans tous les cas, nous vous recommandons de placer un film protecteur en polyuréthane dans la chape ou le support pour éviter les remontées d'humidité. Pour une meilleure protection des éléments en contact avec le sol, nous vous conseillons d'enduire la partie inférieure d'une généreuse couche de produit imperméabilisant (style enduit bitumineux). Dès que le montage est terminé, nous vous recommandons de le traiter à nouveau avec une lasure ou une peinture de préférence à base de solvants. Nous vous déconseillons d'installer votre abri de jardin à un endroit trop exposé au vent.

Carport : Nivelez l'emplacement où vous souhaitez monter votre carport. Une surface plane facilitera les étapes de travail ultérieures. Les poteaux devront être fixés au sol (à l'aide de supports en H en option) et bétonnés une fois que la structure est totalement d'aplomb. Nous vous conseillons des fondations de 50 cm environ.

Utilisation : Afin de conserver au mieux votre abri de jardin, nous vous conseillons d'entretenir régulièrement les portes en graissant les charnières et en lubrifiant la serrure. Attention de veiller à ne pas laisser les portes claquer au vent. Lors d'épisodes neigeux importants, il est impératif de dégager régulièrement la neige du toit de votre abri lorsque celle-ci dépasse 20 cm d'épaisseur. Le feutre bitumeux est un matériau de protection provisoire qui assure l'étanchéité ou une sous couche. Si votre abri vous est fourni avec du feutre bitumeux, il convient de le renouveler en fonction de son niveau d'usure ou de le remplacer par un support d'étanchéité plus durable comme le « shingle ».

Conditions de garantie : La garantie est valable à partir de la date d'achat. Un justificatif de la date d'achat doit être fourni pour toute demande de garantie. Nos produits sont garantis 2 ans contre tout vice de fabrication. Certaines particularités sont acceptables, comme: les nœuds et les bouchons dans le bois, décoloration, fentes droites, fentes de séchage car elles n'altèrent pas la qualité du produit, torsions et voilages si l'assemblage reste possible, nœuds non adhérents, poches de résine, toute évolution naturelle relative au matériau du bois. Pour les abris à emboîtement, veuillez noter que toutes les planches ont toujours une belle face qui doit être positionnée à l'extérieur de l'abri (la face cachée peut présenter certains défauts de rabotage, écorce, fentes, ...). Notre garantie couvre tout défaut de fabrication ou de matière et se limite à la réparation ou au remplacement de la pièce défectueuse. Les éventuels frais de pose, de dépose et de traitement ne sont pas pris en charge. La garantie n'implique en aucun cas une demande d'indemnités ou de dommages - intérêts. Pour les livraisons à domicile, les réclamations concernant l'état des marchandises livrées ne sont recevables que si elles sont formulées par écrit recommandé dans les 48h de leur arrivée auprès du transporteur concerné (coordonnées de celui-ci sur la lettre de voiture). Nous ne pouvons être tenus responsables d'un dommage lié au stockage ou au transport effectué par le revendeur ou le client en cas de livraison LDD. Nous ne sommes pas tenus de reprendre un matériel neuf qui nous serait retourné pour un motif ne relevant pas de notre responsabilité, si une reprise exceptionnelle était consentie, les frais éventuels de remise en état et des frais d'expédition pourraient être facturés. Nous ne reprenons jamais un matériel monté. Pour les produits en bois, le bois étant un matériau vivant qui peut donner lieu de façon normale à de légères déformations, les demandes sur les éléments dits voilés, gondolés, devront strictement être accompagnées des photos des pièces.

Exclusions de garantie : Utilisation abusive du produit, utilisation du produit à des fins professionnelles, utilisation non adaptée à la fonction première du produit, modification de tout ou partie du produit ou de l'un de ses composants, utilisation de pièces de rechange qui ne seraient pas d'origine, utilisation du produit dans des « conditions non raisonnablement prévisibles d'utilisation ». La garantie ne couvre pas les défauts de stockage, de montage ainsi que l'insuffisance de traitement protecteur. La garantie ne s'applique pas dans le cas de fortes intempéries (vent > 100km/h et neige > 20 cm). La garantie ne s'applique pas en cas de défauts induits par une mauvaise planéité du sol.

Service après-vente : Pour toute demande de pièces détachées, contactez votre revendeur et munissez-vous impérativement de la fiche de contrôle qualité jointe à cette notice pour votre demande. Toute demande de SAV ne pourra être traitée sans les pièces justificatives mentionnées ci-dessus. Effectuez un inventaire complet des pièces avant toute demande de sav.

Veillez à conserver la fiche de contrôle qualité jointe à cette notice de montage, aucune réclamation ne pourra être traitée sans celle-ci.

Προσοχή! Οπωσδήποτε να διαβάσετε τις οδηγίες χρήσης πριν προβείτε στην συναρμολόγηση

Ευχαριστούμε για την αγορά του προϊόντος μας, ελπίζουμε ότι θα μείνετε ευχαριστημένοι.

Εισαγωγή: Το αγορασμένο πρίον προορίζεται για ιδιωτική χρήση για την φύλαξη υλικών, εργαλείων και εξοπλισμού κήπου.

Ιδιότητες ξύλου: Το υλικό που χρησιμοποιήθηκε είναι φυσικής προέλευσης. Διαφέρει ανάλογα με τις ατμοσφαιρικές συνθήκες και τον τρόπο έκθεσης. Τον χειμώνα μπορεί λίγο να διογκώνεται και να συρρικνώνεται το καλοκαίρι. Τέτοιες αλλαγές διαστάσεων αποτελούν φυσικό φαινόμενο και δεν επηρεάζουν την ακεραιότητα, σταθερότητα και λειτουργικότητα του προϊόντος. Καλύτερα αποσυσκευάστε τα εξαρτήματα για 48 ώρες πριν την συναρμολόγηση και φυλάξτε τα σε μέρος με σκεπή, ώστε το ξύλο να προσαρμοστεί στην υγρασία του αέρα.

Φύλαξη/συντήρηση/εγκατάσταση: Πριν την συναρμολόγηση της αποθήκης να θυμάστε να διατηρείτε το περιεχόμενο της συσκευασίας σε ασφαλές μέρος από επίδραση ατμοσφαιρικών συνθηκών. Εάν το προϊόν δεν έχει εμποτιστεί σε κλίβανο, σημαίνει ότι δεν πέρασε από κανένα εμποτισμό προστασίας. Επομένως είναι απαραίτητος ο εμποτισμός των εξαρτημάτων της αποθήκης χρησιμοποιώντας μείγμα εντομοκτόνο, μυκητοκτόνο και το οποίο προστατεύει από την υγρασία. Την πρώτη στρώση από εσωτερική/εξωτερική πλευρά να την τοποθετήσετε πριν την συναρμολόγηση και έπειτα αφήστε τα εξαρτήματα να στεγνώσουν επί 72 ώρες σε ξηρό μέρος, μακριά από τον ήλιο σε επίπεδη θέση. Πριν βιδώσετε τις βίδες στα εξαρτήματα της αποθήκης φτιάξτε ανοίγματα με το τρυπάνι. Επίσης θα πρέπει να αφήσετε λίγο κενό ανάμεσα στα ξύλα, εάν η αποθήκη συρρικνώνεται υπό συνθήκες ξηρασίας και διογκώνεται υπό βροχής.

Βάσεις:

Αποθήκη: Για να φτιάξετε τις βάσεις θα χρειαστεί να χρησιμοποιήσετε δάπεδο από σκυρόδεμα, οπτόπλινθους ή άλλο σταθερό υλικό αντοχής.

Σε κάθε περίπτωση συνιστούμε να τοποθετήσετε στο δάπεδο σακούλα από πολουρεθάνιο για προστασία από υγρασία. Για να προστατεύσετε καλύτερα τα εξαρτήματα που έρχονται σε επαφή με το δάπεδο, συνιστούμε να καλύψετε το κάτω μέρος με χοντρή στρώση υδρομόνωσης (πχ. από βιτούμιο). Μετά το πέρας της συναρμολόγησης συνιστούμε καινούριο εμποτισμό με λαζούρα ή βερνίκι με διαλυτικό. Σας συνιστούμε να μην συναρμολογήσετε την αποθήκη κήπου σε σημείο όπου φυσάει πολύς αέρας.

Στέγη: Εξομαλύνετε το έδαφος, στο οποίο θέλετε να εγκαταστήσετε την στέγη. Η επίπεδη επιφάνεια θα διευκολύνει την πραγματοποίηση των επόμενων σταδίων εργασίας. Οι στύλοι θα πρέπει να στερεωθούν στο έδαφος (με τη βοήθεια στηριγμάτων σε σχήμα H) και να μπουν τα μπετά όταν η κατασκευή θα είναι ιδανικά ίσια. Σας συμβουλεύουμε να φτιάξετε βάσεις βάθους περίπου 50 cm.

Χρήση: Για να διατηρηθεί η αποθήκη σε όσο το δυνατό γίνεται καλύτερη κατάσταση συνιστούμε την συστηματική συντήρηση της πόρτας με λάδωμα των μεντεσέδων και της κλειδαριάς. Να μην αφήνετε την πόρτα να κοπανάει στον αέρα. Όταν υπάρχουν μεγάλες χιονοπτώσεις θα πρέπει συστηματικά να εκχιονίζετε την στέγη της αποθήκης, εάν το στρώμα χιονιού υπερβεί τα 20 cm πάχους. Η επιστροφή από βιτούμιο είναι πρόχειρο προστατευτικό υλικό που εξασφαλίζει στεγανότητα και βάση. Εάν η αποθήκη παραδόθηκε μαζί με επιστροφή από βιτούμιο, θα πρέπει να την αλλάξετε ανάλογα με τον βαθμό χρήσης ή να την αντικαταστήσετε με πιο σταθερή και μόνιμη στεγανωτική στρώση τύπου shingle.

Όροι εγγύησης: Η εγγύηση ισχύει από την ημερομηνία αγοράς. Για οποιαδήποτε θέματα σχετικά με την εγγύηση να επιδεικνύετε την απόδειξη με την ημερομηνία αγοράς. Τα προϊόντα μας έχουν εγγύηση όσον αφορά τα ελαττώματα παραγωγής. Επιτρεπτές είναι κάποιες χαρακτηριστικές ιδιότητες, παραδείγματος χάρι: νερά του ξύλου, αλλοίωση χρώματος, απλές ρωγμές, ρωγμές που προέκυψαν από ξηρασία, επειδή δεν επηρεάζουν την ποιότητα του προϊόντος, στραβώματα του ξύλου, εάν η συναρμολόγηση είναι δυνατή, νερά του ξύλου που δεν εφαρμόζουν, φυσαλίδες στη ρητίνη, όλες οι φυσιολογικές αλλαγές στο ξύλο. Σε περίπτωση επαλληλόμενων κατασκευών, παρακαλώ να θυμάστε ότι όλες οι βέργες έχουν πάντοτε την ομορφότερη πλευρά τους, την οποία θα πρέπει να τοποθετείτε προς το εσωτερικό της αποθήκης (η εξωτερική πλευρά μπορεί να έχει μικρά ελαττώματα επιφανειών που προκύπτουν από πλανιάρισμα, φλοιό ή ραγίσματα κτλ.). Η εγγύηση περιλαμβάνει όλα τα ελαττώματα παραγωγής ή υλικού και περιορίζεται στην επιδιόρθωση ή αλλαγή του ελαττωματικού εξαρτήματος. Το ενδεχόμενο κόστος συναρμολόγησης, αποσυναρμολόγησης και εμποτισμού δεν καλύπτεται. Η εγγύηση σε καμία περίπτωση δεν περιλαμβάνει αξιώσεις ή αποζημίωση. Σε περίπτωση παράδοσης στον τόπο κατοικίας τα παράπονα που αφορούν την κατάσταση των παραδομένων εμπορευμάτων γίνονται αποκλειστικά μέσω συστημένης επιστολής που στέλνεται μέσα σε 48 ώρες από την ημέρα παράδοσης σε συγκεκριμένο μεταφορέα (τα στοιχεία των μεταφορέων βρίσκονται στο δελτίο αποστολής). Δεν φέρουμε ευθύνη για βλάβες σχετικές με την διατήρηση ή μεταφορά που πραγματοποιείται από τον διανομέα. Δεν είμαστε υποχρεωμένοι να παραλάβουμε καινούριο προϊόν, το οποίο θα επιστραφεί για λόγους για τους οποίους δεν φέρουμε ευθύνη. Εάν κατ'εξάιρεση η παραλαβή επιβεβαιωθεί ο πελάτης μπορεί να επιβαρυνθεί με τα έξοδα ενδεχόμενης επιδιόρθωσης ή μεταφοράς. Ποτέ δεν παραλαμβάνουμε συναρμολογημένο προϊόν. Αναφορικά με τα ξύλινα προϊόντα υπενθυμίζουμε ότι το ξύλο είναι ζωντανό υλικό, το οποίο μπορεί με φυσιολογικό τρόπο να υποστεί μικρές αλλοιώσεις, επομένως οι αξιώσεις σχετικά με αλλοιωμένα εξαρτήματα θα πρέπει να συνοδεύονται από τις αντίστοιχες φωτογραφίες.

Αποκλεισμός εγγύησης: η κακή χρήση του προϊόντος, η χρήση του προϊόντος για εμπορικούς σκοπούς, η ασύμφωνη με τον προορισμό χρήση, η αλλαγή εξ' ολοκλήρου ή ενός προϊόντος ή του εξαρτήματός του, η χρήση ανταλλακτικών απομίμησης, η χρήση του προϊόντος υπό όρους ασύμφωνους με την χρήση. Η εγγύηση δεν περιλαμβάνει φθορές σχετικές με την φύλαξη, συναρμολόγηση και το λιγοστό εμπότισμα προστασίας. Η εγγύηση δεν εφαρμόζεται σε περίπτωση δυσχερών καιρικών συνθηκών (άνεμος > 100km/h και χιόνι > 20 cm). Η εγγύηση δεν εφαρμόζεται σε περίπτωση φθορών που προκλήθηκαν από την λιγοστή ομαλοποίηση του εδάφους.

Σέρβις: Αναφορικά με τα ανταλλακτικά επικοινωνήστε με τον διανομέα και παρουσιάστε την κάρτα ελέγχου ποιότητας που επισυνάπτεται στις παρούσες οδηγίες χρήσης. Οι αιτήσεις για σέρβις δεν θα διευθετούνται χωρίς τα προαναφερόμενα έγγραφα.

Παρακαλούμε να φυλάξετε την κάρτα ελέγχου ποιότητας που επισυνάπτεται στις παρούσες οδηγίες συναρμολόγησης. Είναι απαραίτητη για την εξέταση του παραπόνου.

Attenzione! Leggi attentamente le istruzioni prima di passare al montaggio

Ti ringraziamo per aver acquistato il nostro prodotto. Speriamo che soddisfi le Tue aspettative.

Introduzione: Il prodotto acquistato è destinato all'utilizzo privato, per la conservazione di materiali, utensili ed attrezzature da giardino.

Proprietà del legno: Il materiale utilizzato è di origine naturale. Le sue proprietà possono variare a seconda delle condizioni atmosferiche e dell'esposizione. Nel periodo invernale può gonfiarsi leggermente, per poi restringersi nel periodo estivo. Questi cambiamenti delle dimensioni sono un fenomeno normale e non influiscono sulla solidità, stabilità e funzionalità del prodotto. Consigliamo di disimballare gli elementi 48 ore prima del montaggio e di conservarli in un luogo coperto, in modo tale che il legno possa adattarsi all'umidità contenuta nell'aria.

Stoccaggio/manutenzione/installazione: **Prima di montare la casetta, ricordati di conservare il pacco in un luogo protetto dagli agenti atmosferici.** Se il prodotto non è stato impregnato in autoclave, ciò significa che non vi è stata nessuna impregnazione protettiva. In questo caso sarà necessario impregnare gli elementi della casetta utilizzando un preparato insetticida, fungicida e antiumidità. Il primo strato sul lato interno/esterno andrà applicato prima del montaggio. Fatto ciò, gli elementi necessiteranno di 72 ore di asciugatura in un luogo asciutto, lontano dai raggi solari, in posizione orizzontale. Prima di applicare le viti agli elementi della casetta, sarà necessario realizzare i fori. Le assi dovranno avere uno spazio tale da garantire il movimento in caso di contrazione (nei periodi secchi) e di rigonfiamento (nei periodi piovosi).

Fondamenta:

Casetta: Per realizzare le fondamenta potremo utilizzare una pavimentazione in calcestruzzo, mattoni forati o altri supporti di lunga durata. In ogni caso, si consiglia di applicare una pellicola protettiva in poliuretano sulla pavimentazione o sul supporto, in modo tale da proteggere dall'umidità. Per proteggere meglio gli elementi a contatto con la pavimentazione, consigliamo di coprire la parte inferiore con uno spesso strato idrorepellente (ad es. rivestimento bituminoso). Al termine del montaggio, si consiglia di impregnare nuovamente con mordente o vernice (meglio se a base di solventi). Si sconsiglia di montare la casetta da giardino in luoghi non troppo esposti al vento.

Pensilina: Livella il terreno su cui desideri montare la pensilina. La superficie piana faciliterà la realizzazione delle fasi successive. I montanti andranno fissati nel terreno (con supporti a H) e cementati quando la struttura sarà perfettamente dritta. Consigliamo una profondità delle fondamenta pari a circa 50 cm.

Utilizzo: Al fine di mantenere la casetta nelle migliori condizioni, consigliamo di effettuare operazioni di manutenzione regolari della porta, lubrificando le cerniere e la serratura. Non permettere alla porta di sbattere per effetto del vento. In caso di forti nevicate, rimuovere lo strato di neve dal tetto della casetta, qualora il suo spessore superi i 20 cm. Il feltro bitumato è un materiale protettivo provvisorio, utilizzato per garantire la tenuta ed un substrato adeguato. Qualora la casetta sia stata fornita con feltro bitumato, il prodotto andrà sostituito a seconda del livello di usura o andrà sostituito con uno strato sigillante più duraturo di tipo shingle.

Condizioni di garanzia: La garanzia è valida a partire dalla data di acquisto. In caso di rivendicazioni a titolo della garanzia, sarà necessario allegare la ricevuta di acquisto provvista di data. I nostri prodotti sono coperti da una garanzia biennale sui difetti di produzione. Sono ammissibili alcune caratteristiche particolari, quali ad esempio: nodi nel legno, alterazioni cromatiche, fessure rettilinee, fessure comparse durante l'essiccazione, poiché non influiscono sulla qualità del prodotto. Inoltre, sono ammissibili caratteristiche quali: piegature del legno (qualora il montaggio sia possibile), nodi non adiacenti, vesciche di resina, ogni variazione naturale del legno. In caso di costruzioni sovrapposte, occorre ricordare che tutte le assi hanno una faccia di aspetto migliore, destinata ad essere esposta verso l'esterno (la parte interna può presentare piccoli difetti dovuti ai lavori di ebanisteria, alla corteccia, a fessure ecc.). La garanzia comprende tutti i vizi di produzione e del materiale ed è limitata alla riparazione o alla sostituzione dell'elemento difettoso. Eventuali spese di montaggio, smontaggio e impregnazione non sono coperte. La garanzia non coprirà in alcun caso rivendicazioni o richieste di rimborso danni. In caso di consegne presso il luogo di residenza, i reclami relativi allo stato delle merci consegnate saranno accettati unicamente sotto forma di lettera raccomandata, entro 48 ore dal momento della loro fornitura ad un dato vettore (i dati del vettore sono riportati sul documento di trasporto). La nostra ditta non si riterrà responsabile dei danni legati allo stoccaggio o al trasporto ad opera del distributore. Non siamo tenuti a prendere in consegna attrezzature nuove, restituite per motivi che non rientrano nel nostro ambito di responsabilità. Qualora, in casi eccezionali, la merce sia presa in consegna, le spese di eventuali riparazioni o le spese legate al trasporto potranno essere addebitate al cliente. Non prendiamo in consegna attrezzature montate. Per quanto concerne i prodotti in legno, ricordiamo che il legno è un materiale vivo, soggetto a piccole deformazioni naturali. Le rivendicazioni relative agli elementi deformati dovranno contenere le fotografie degli elementi.

Situazioni escluse dalla garanzia: utilizzo non conforme del prodotto, utilizzo del prodotto con finalità commerciali, utilizzo non conforme alla destinazione, modifica di parte o della totalità del prodotto o di un suo elemento, uso di pezzi di ricambio non originali, uso del prodotto in condizioni non conformi alla sua destinazione. La garanzia non comprenderà i malfunzionamenti dovuti allo stoccaggio, al montaggio o all'impregnazione non sufficiente. La garanzia non sarà applicata in presenza di condizioni atmosferiche difficili (vento > 100 km/h e neve > 20 cm). La garanzia non sarà applicata in caso di malfunzionamenti dovuti al livellamento insufficiente del substrato.

Assistenza: Per quanto riguarda i pezzi di ricambio, contatta il distributore ed esibisci la scheda di controllo qualità allegata alle presenti istruzioni. Le richieste di assistenza non saranno evase in assenza dei documenti sopraccitati.

Si prega di conservare la scheda di controllo qualità allegata alle presenti istruzioni di montaggio. La sua presenza è necessaria ai fini dell'evasione del reclamo.

Uwaga! Koniecznie proszę przeczytać instrukcję przed przystąpieniem do montażu

Dziękujemy za zakup naszego produktu. Mamy nadzieję, że będą Państwo z niego zadowoleni.

Wstęp: Zakupiony produkt przeznaczony jest do użytku prywatnego, przechowywania materiałów, narzędzi i sprzętu ogrodniczego.

Właściwości drewna: Produkt jest zbudowany z materiału pochodzenia naturalnego. Pod wpływem działających warunków atmosferycznych i sposobu ekspozycji w okresie zimowym może nieznacznie pęcznieć a w okresie letnim kurczyć się. Takie zmiany rozmiarów są normalnym zjawiskiem i nie wpływają na solidność, stabilność oraz funkcjonalność produktu. Elementy należy rozpakować na 48 godzin przed montażem przechowując w zadaszonym miejscu, tak by drewno mogło dostosować się do wilgotności powietrza.

Przechowywanie/konserwacja/montaż: Przed montażem domku pamiętaj, by przechowywać paletę w miejscu zabezpieczonym przez wpływem warunków atmosferycznych. Jeśli produkt nie jest zaimpregnowany w autoklawie, oznacza to, że nie został poddany żadnej impregnacji ochronnej. Konieczne jest zatem zaimpregnowanie elementów domku przy użyciu preparatu owadobójczego, grzybobójczego i zabezpieczającego przed wilgocią. Pierwszą warstwę od strony wewnętrznej/zewnętrznej należy nałożyć przed montażem, po czym pozostawić elementy do wyschnięcia przez 72 godziny w suchym miejscu, z dala od słońca ułożone na płasko. Przed przykręceniem śrub do elementu domku należy nawiercić otwory. Należy również zapewnić swobodny ruch desek, jeśli domek kurczy się w okresie suchym i pęcznieje w okresie deszczowym.

Fundamenty:

Domek ogrodowy: Do wykonania fundamentów można użyć betonowej posadzki, pustaków lub innego trwałego nośnika. W każdym przypadku zalecamy umieszczenie poliuretanowej folii ochronnej na posadzce lub nośniku w celu zabezpieczenia przed wilgocią. Aby lepiej zabezpieczyć elementy mające kontakt z podłożem, zaleca się pokrycie dolnej części grubą warstwą hydroizolacji (np. powłoka bitumiczna). Po zakończeniu montażu zaleca się ponowną impregnację lazurą lub lakierem, najlepiej na bazie rozpuszczalników. Nie zaleca się montażu szopy ogrodowej w miejscu zbyt narażonym na wiatr.

Carport: Należy wyrównać teren, na którym montowany ma być carport. Płaska powierzchnia ułatwi realizację dalszych etapów pracy. Słupy należy zakotwiczyć w ziemi (za pomocą wsporników w kształcie H) i zabetonować w momencie, gdy konstrukcja jest idealnie prosta. Radzi się wykonanie fundamentów o głębokości około 50 cm.

Użytkowanie: W celu utrzymania domku w jak najlepszym stanie zaleca się regularną konserwację drzwi poprzez smarowanie zawiasów i oliwienie zamka. Nie należy zostawiać drzwi trzaskających na wietrze. Podczas dużych opadów śniegu należy regularnie usuwać śnieg z dachu szopy, jeśli warstwa przekroczy 20 cm grubości. Papa jest prowizorycznym materiałem ochronnym zapewniającym szczelność i podkład. Jeśli domek został dostarczona z papą, należy ją wymieniać w zależności od stopnia zużycia lub zastąpić go bardziej trwałą warstwą uszczelniającą typu shingle.

Warunki gwarancji: Gwarancja jest ważna od dnia zakupu. Do wszelkich roszczeń gwarancyjnych należy dołączyć dowód daty zakupu. Nasze produkty objęte są dwuletnią gwarancją w zakresie wad produkcyjnych. Dopuszczalne są niektóre cechy szczególne, takie jak np.: słoje w drewnie, odbarwienia, proste szczeliny, szczeliny powstałe podczas suszenia, ponieważ nie wpływają na jakość produktu, wygięcia drewna, jeśli montaż jest możliwy, nieprzylegające słoje, pęcherze żywiczne, wszelkie naturalne zmiany drewna. W przypadku konstrukcji zakładkowych prosimy pamiętać, że wszystkie deski mają zawsze ładniejszą stronę, którą należy układać na zewnątrz domku (strona wewnętrzna może mieć niewielkie wady wynikające z heblowania, korę, pęknięcia itd.). Gwarancja obejmuje wszystkie wady produkcyjne lub materiałowe i ogranicza się do naprawy lub wymiany wadliwego elementu. Ewentualne koszty montażu, demontażu i impregnacji nie są pokrywane. Gwarancja w żadnym wypadku nie obejmuje roszczeń lub odszkodowania. W przypadku dostaw do miejsca zamieszkania reklamacje dotyczące stanu dostarczonych towarów są przyjmowane wyłącznie w formie listu poleconego wysłanego w ciągu 48 godzin od momentu ich dostarczenia do danego przewoźnika (dane przewoźnika znajdują się w liście przewozowym). Sprzedawca odpowiedzialności za szkody związane z przechowywaniem lub transportem zrealizowanym przez dystrybutora. Sprzedawca nie jest zobowiązany do odbioru nowego produktu, który zostanie zwrócony z przyczyn nie wchodzących w zakres jego odpowiedzialności. Jeśli w drodze wyjątku odbiór zostanie zatwierdzony, kosztami ewentualnej naprawy lub transportu może zostać obciążony klient. Nigdy nie odbierany jest zmontowany sprzęt. W odniesieniu do produktów drewnianych przypomina się, że drewno jest żywym materiałem, który może naturalnie ulegać niewielkim zniekształceniom. Roszczenia związane ze zniekształconymi elementami muszą zawierać zdjęcia elementów.

Wykluczenia gwarancji: niewłaściwe użycie produktu, użycie produktu do celów komercyjnych, użycie niezgodne z przeznaczeniem, zmiana całości lub części produktu lub jego elementu, użycie nieoryginalnych części zamiennych, użycie produktu w warunkach niezgodnych z przeznaczeniem. Gwarancja nie obejmuje usterek związanych z przechowywaniem, montażem i niewystarczającą impregnacją ochronną. Gwarancja nie ma zastosowania w przypadku trudnych warunków pogodowych (wiatr > 100km/h i śnieg > 20 cm). Gwarancja nie ma zastosowania w przypadku usterek spowodowanych niewystarczającym wypoziomowaniem podłoża.

Serwis: W kwestii części zamiennych prosi się o kontakt z dystrybutorem przedstawiając kartę kontroli jakości dołączoną do niniejszej instrukcji. Wnioski serwisowe nie będą rozpatrywane bez wyżej wymienionych dokumentów.

Prosimy zachować kartę kontroli jakości dołączoną do niniejszej instrukcji montażu. Jest ona wymagana do rozpatrzenia reklamacji.

Les Indispensables pour profiter de son abri MADEIRA

1 Avant le montage

Votre dalle de béton est

- De niveau,
- Aux dimensions extérieures de l'abri,
- Avec une membrane d'étanchéité,

Vous avez inventorié l'ensemble des pièces de votre abri,

Vous stockez votre abri dans un lieu couvert et à plat avant montage,

En cas de litige, vous envoyez à votre revendeur une demande de SAV accompagnée d'une photo de l'élément endommagé ainsi que la fiche de contrôle qualité jointe à la notice. Sans ces éléments le litige ne pourra pas être pris en compte,

Si l'abri n'est pas traité, vous appliquez sur chaque pièce, avant montage, sans oublier rainures, languettes et entailles un produit insecticide, fongicide. Vous laissez sécher les éléments pendant 72h à plat dans un lieu sec et à l'abri du soleil.

2 Pendant le montage

Vous avez protégé les madriers de la ceinture basse de l'abri du contact direct de la dalle par un enduit bitumineux pour éviter les remontées d'humidité par capillarité,

Vous ne vissez aucun élément sans le pré-percer au préalable,

Vous veillez à ne pas solidariser les madriers entre eux (pour permettre la dilatation du bois)

3 Après le montage

Vous appliquez sur votre abri 2 couches de lasure microporeuse hydrofuge et anti-UV (intérieur et extérieur),







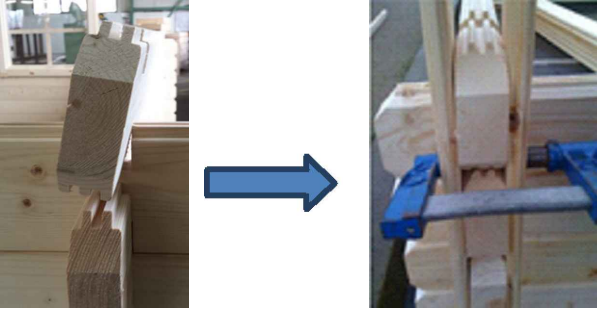



Vous conservez précieusement l'ensemble des documents joints au produit,

Vous changez la couverture de toit dès que vous décelez une usure susceptible de compromettre son étanchéité.

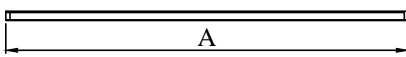
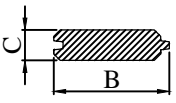
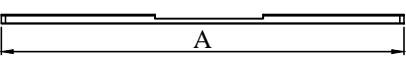
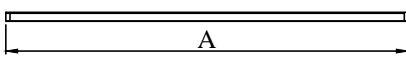
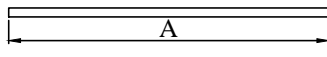

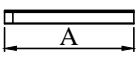
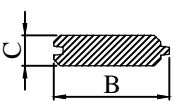
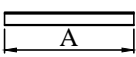
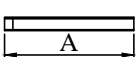
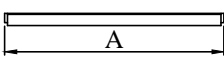
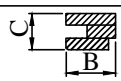
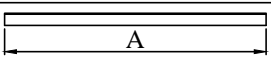
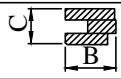
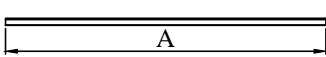
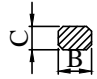
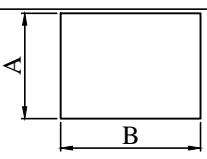
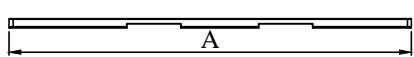
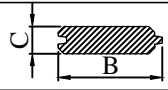
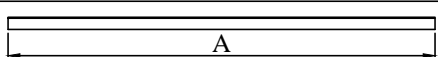
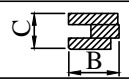
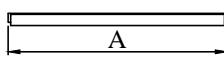
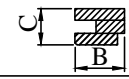
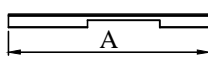
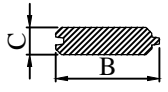
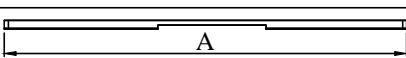
Cher client,

Le bois est un matériau naturel vivant et dont les dimensions, aspect, masse, forme et teinte peuvent évoluer. Cela ne modifie en rien les propriétés, la fonctionnalité ni la qualité de votre produit.

Certaines particularités du bois ne peuvent pas donner lieu à une réclamation:

Les madriers présentent des		
Noeuds		
Seuls les noeuds où la lumière passe à travers et d'un diamètre de plus de 2 cm sont considérés comme un défaut.		
Les madriers présentent des		
Fentes	Seules les fentes mettant en danger la rigidité structurelle sont considérées comme un défaut.	
Les pièces sont		
Vrillées	Seules les pièces dont l'emboîtement est impossible à l'aide d'un serre-joint peuvent faire l'objet d'un SAV.	
Les pièces présentent des défauts		
Visuels	L'ensemble des pièces composant votre abri a 3 belles faces. Les défauts semblables à ceux présentés ci-contre sont acceptables. N'hésitez pas à poncer les éléments ayant des traces ou à supprimer les poches de résines à l'aide d'une spatule. Les défauts non visibles après assemblage sont acceptables.	

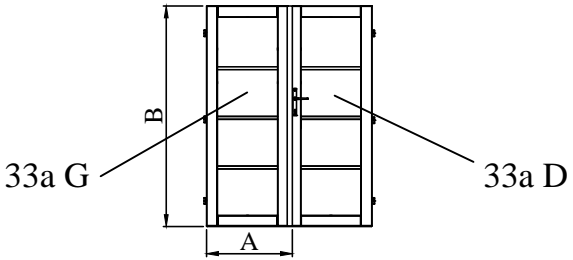
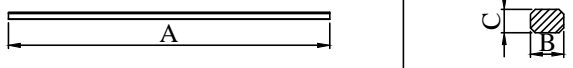
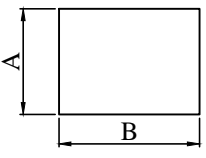
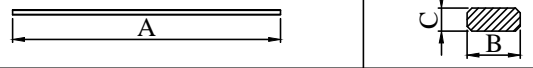
LIST


Rep.	Qty.	Dim. (mm)				
		A	B	C		
1	x 26(+3)	2980	110	28		
2	x 1	3480	110	28		
3	x 17(+1)	3480	110	28		
4	x 2	2045	60	60		
5	x 2	1815	60	60		
6	x 15	470	110	28		
7	x 11	1420	110	28		
8	x 3	470	110	28		
9	x 3	340	110	28		
10	x 3	370	110	28		
11	x 3	695	110	28		
12	x 3	695	110	28		
13a	x 6	301	82	66		
13b	x 6	687	82	66		
13c	x 6	547	12	16		
13d	x 6	276	12	16		
13e	x 3	545	300	2		
14	x 1	2980	110	28		
15a	x 2	1772	75	66		
15b	x 1	1656	75	66		
16	x 1	1420	110	28		
17	x 1	3480	110	28		

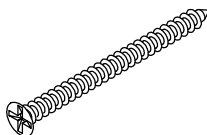
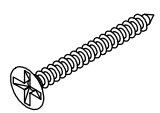
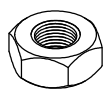
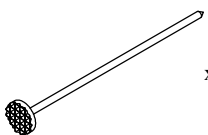

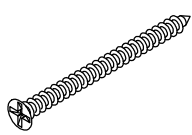
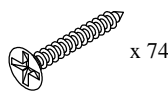
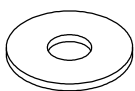
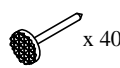
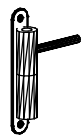
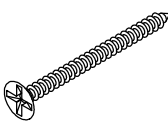
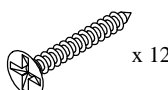
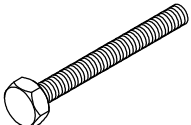
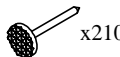
LIST

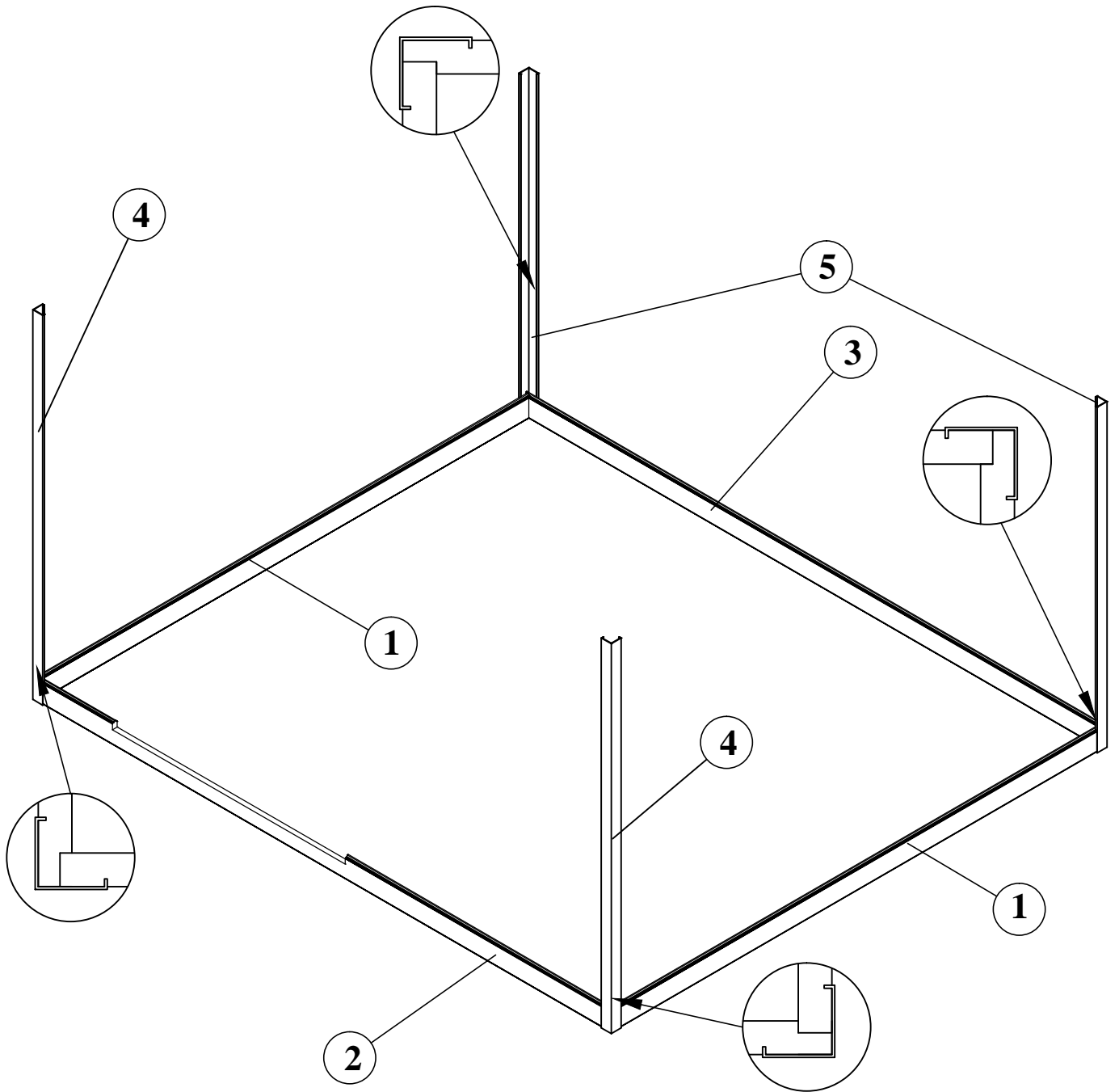
Rep.	Qty.	Dim.(mm)			
		A	B	C	
18	x 1+1	2980	440/220	28	
19	x 2	3780	100	40	
20a	x 1	3780	110	28	
20b	x 1	3780	110	28	
21	x 2	2020	35	19	
22	x 2	1800	35	19	
23	x 8	150	110/99	28	
24	21(+1)	3200	90	16	
25	21(+1)	2140	90	16	
26	21(+1)	1055	90	16	
27	x 1	10 m +3,33m	1m		
28	x 10	1600	35	16	
29	x 4	1890	35	16	
30a	x 4	3820	110	19	
30b	x 2	3820	110	19	
31a	x 4	3300	110	19	
31b	x 2	3300	110	19	
32	x 2	280	60	60	
33	x 12	330	35	19	

LIST

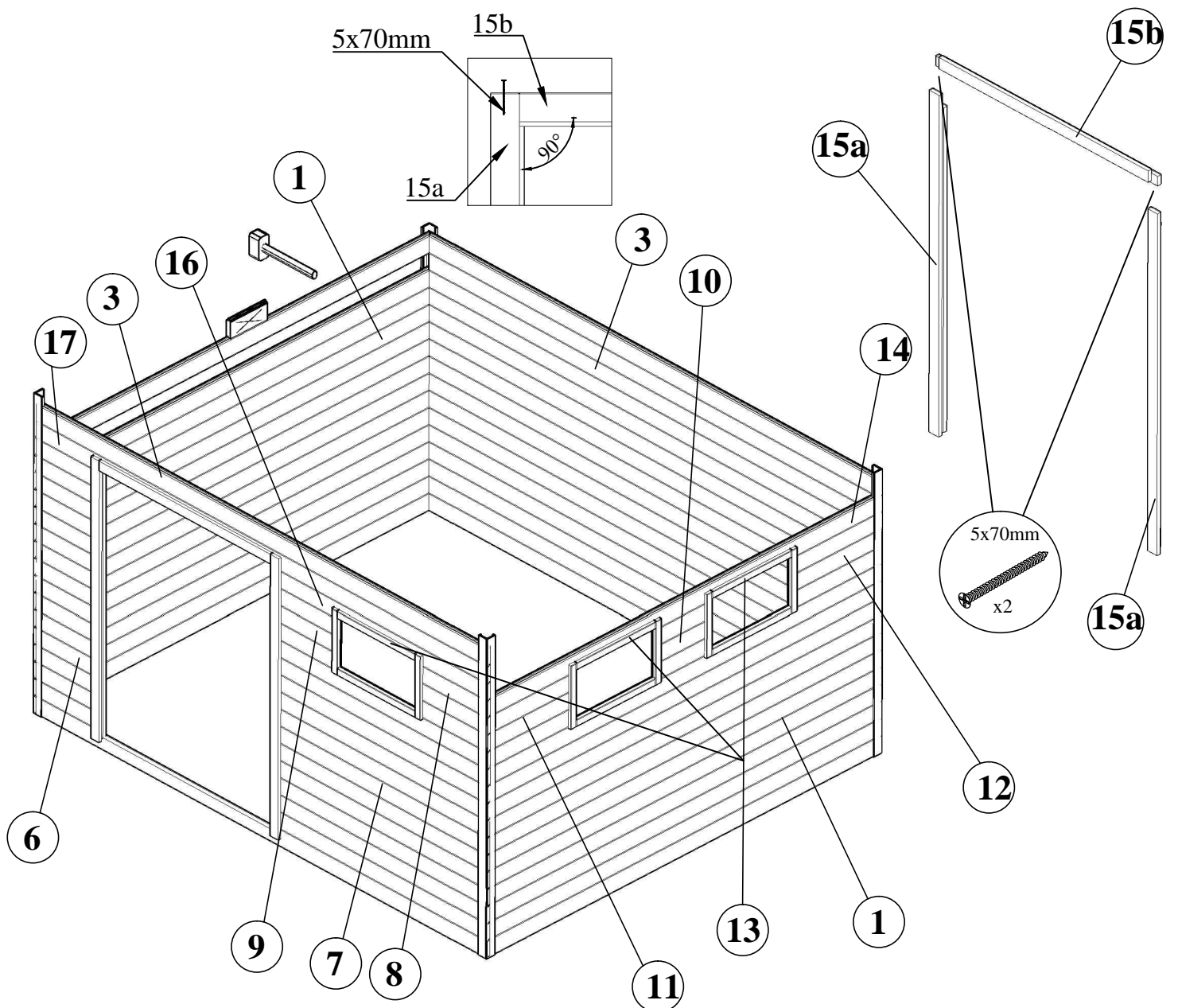
Rep.	Qty.	Dim. (mm)			
		A	B	C	
33a G&D	1 + 1	750	1720		
33b	x 32	550	21	16	
33c	x 32	263	21	16	
33d	x 8	545	300	2	
33e	x 1	1720	58	19	

0	x 2	1490	70	40	
---	-----	------	----	----	--

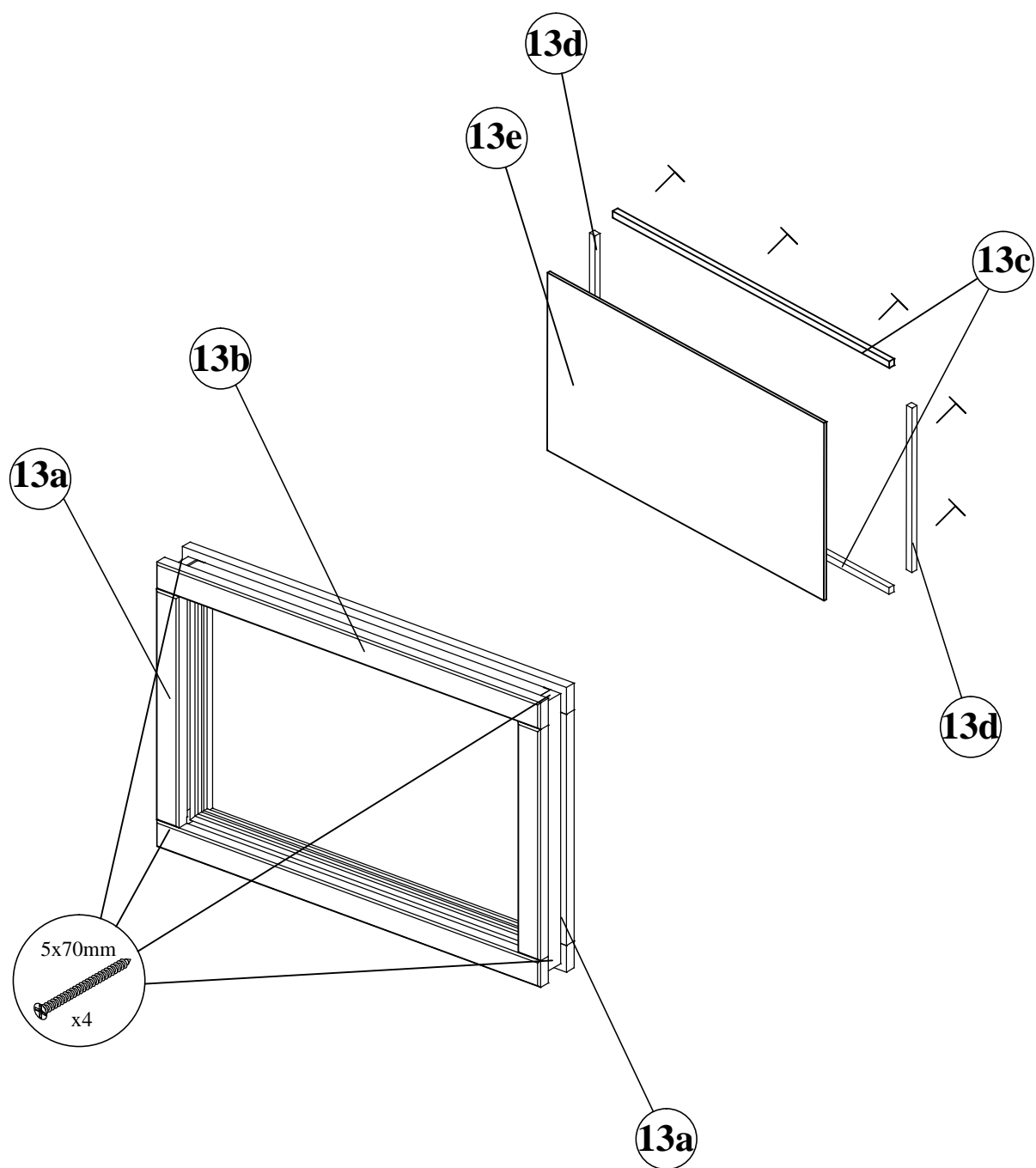
5 x 90  x 16	4 x 40  x 84	M6  x 4	2 x 40 mm  x 210	 x 2
5 x 70 mm  x 24	3 x 30  x 74	M6  x 8	1,8 x 30 mm  x 40	 x 6
4 x 50  x 8	3 x 20 mm  x 12	6 x 60  x 4	1,4 x 25  x 210	



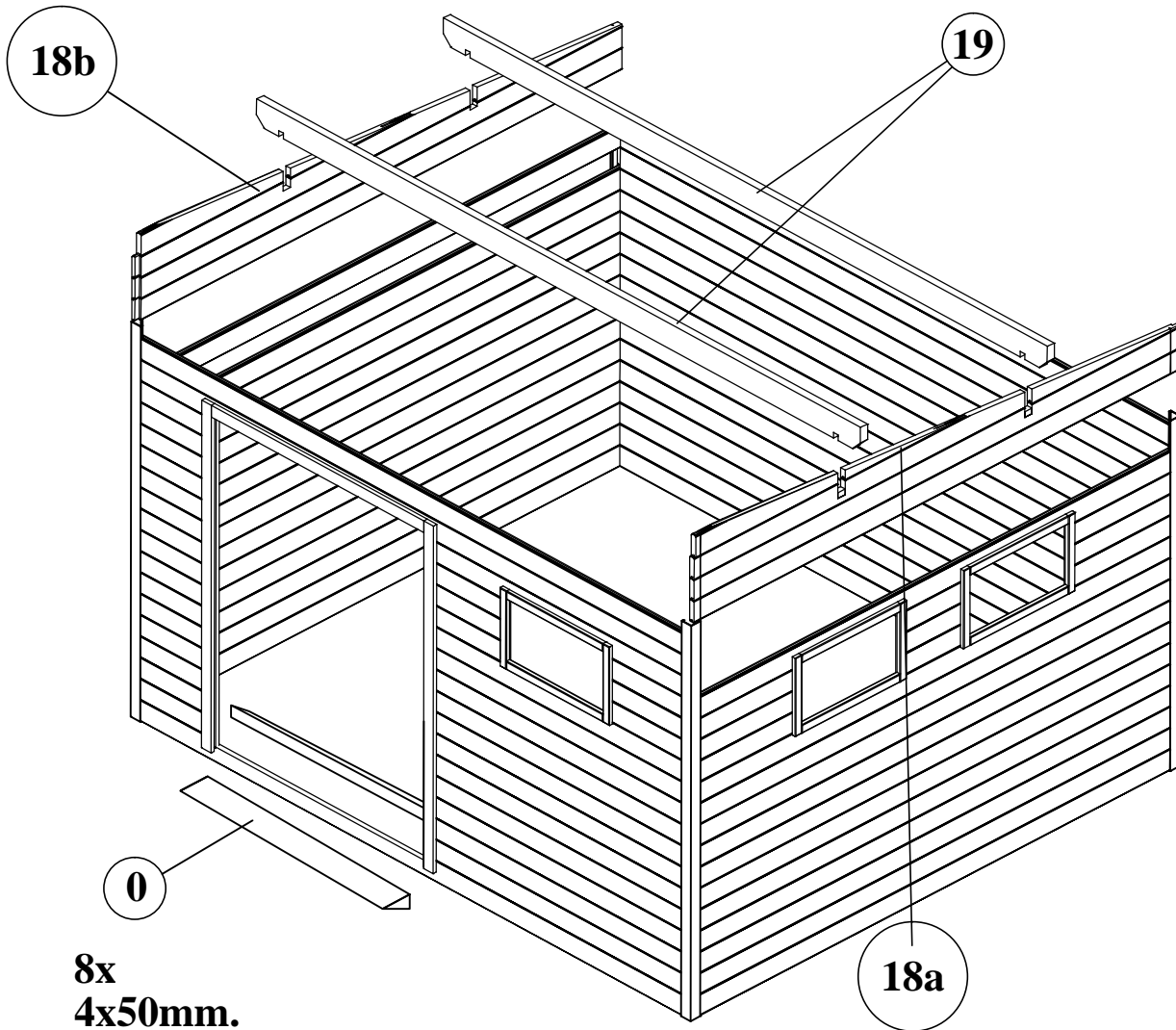
Rep.	Dim. (mm)	Qty.
1	2980 x 110 x 28	2
2	3480 x 110 x 28	1
3	3480 x 110 x 28	1
4	2045 x 60 x 60	2
5	1815 x 60 x 60	2



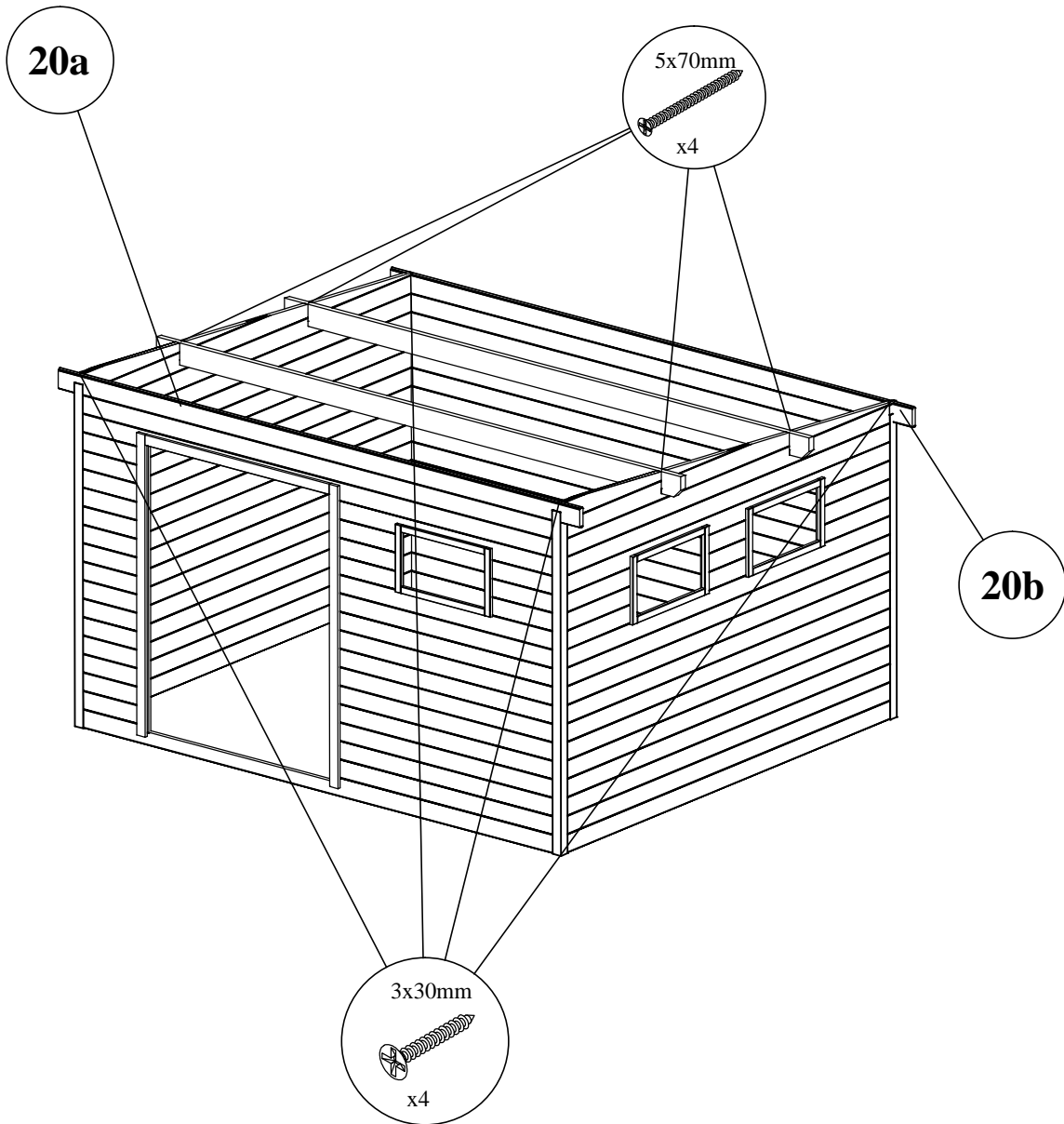
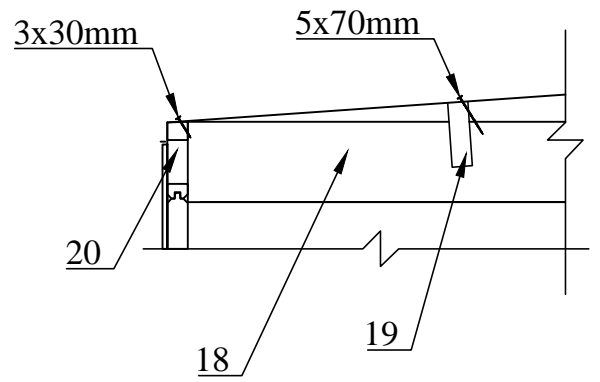
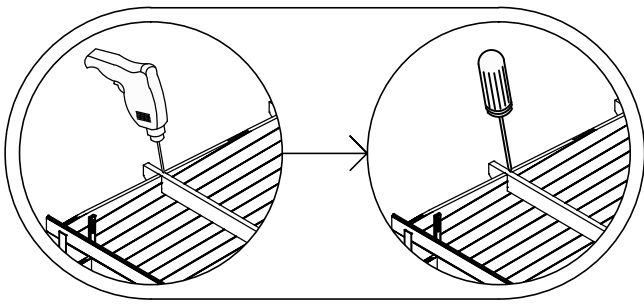
Rep.	Dim. (mm)	Qty.
1	2980 x 110 x 28	24
3	3480 x 110 x 28	16
6	470 x 110 x 28	15
7	1420 x 110 x 28	11
8	470 x 110 x 28	3
9	340 x 110 x 28	3
10	370 x 110 x 28	3
11	695 x 110 x 28	3
12	695 x 110 x 28	3
13	687 x 441 x 66	3
14	2980 x 110 x 28	1
15a	1772 x 75 x 66	2
15b	1656 x 75 x 66	1
16	1420 x 110 x 28	1
17	3480 x 110 x 28	1



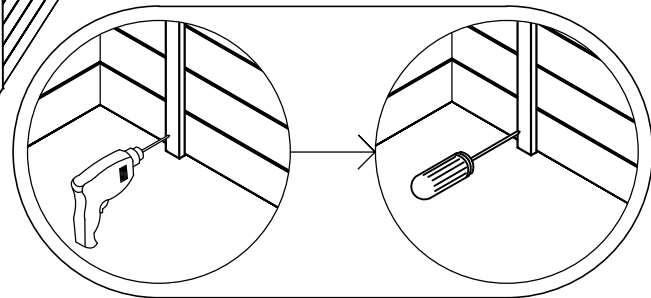
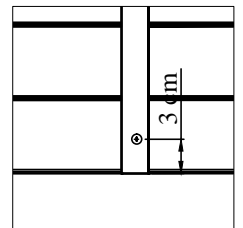
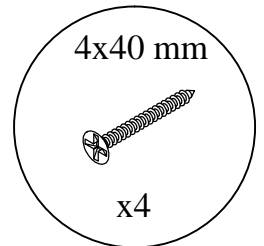
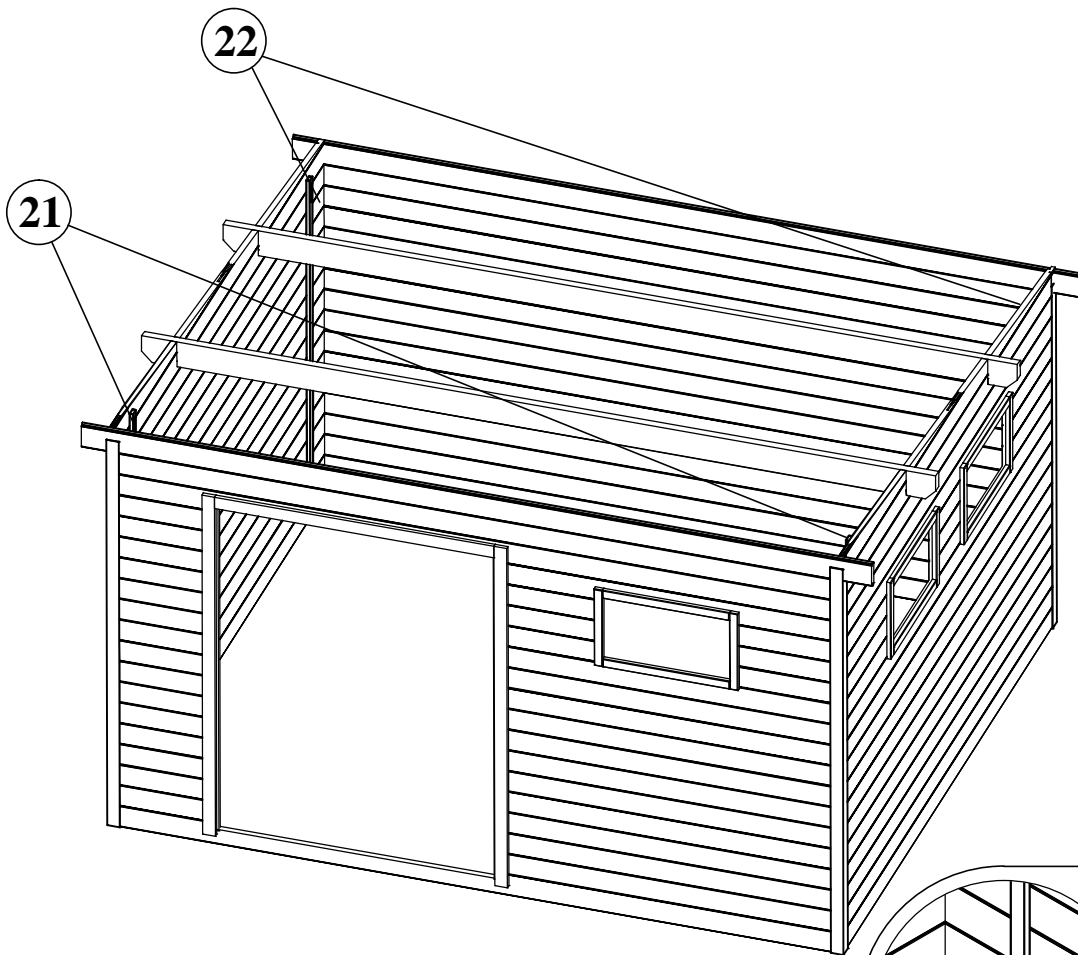
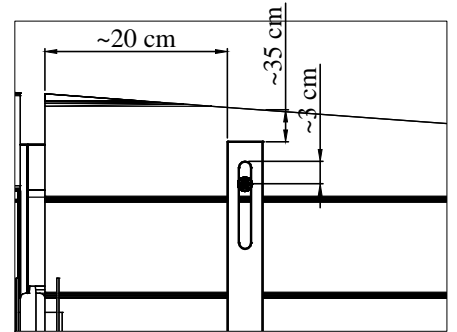
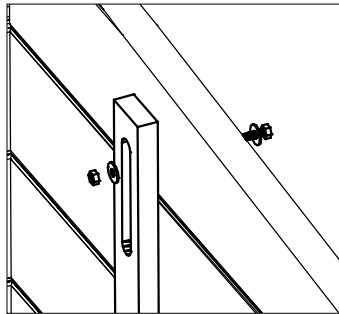
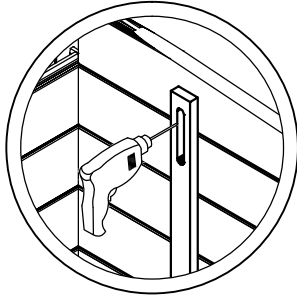
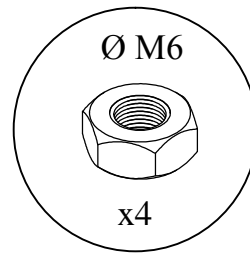
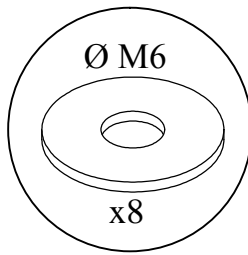
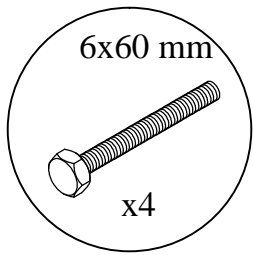
Rep.	Dim. (mm)	Qty.
13a	301 x 82 x 66	6
13b	687 x 82 x 66	6
13c	547 x 12 x 16	6
13d	276 x 12 x 16	6
13e	545 x 300 x 2	3



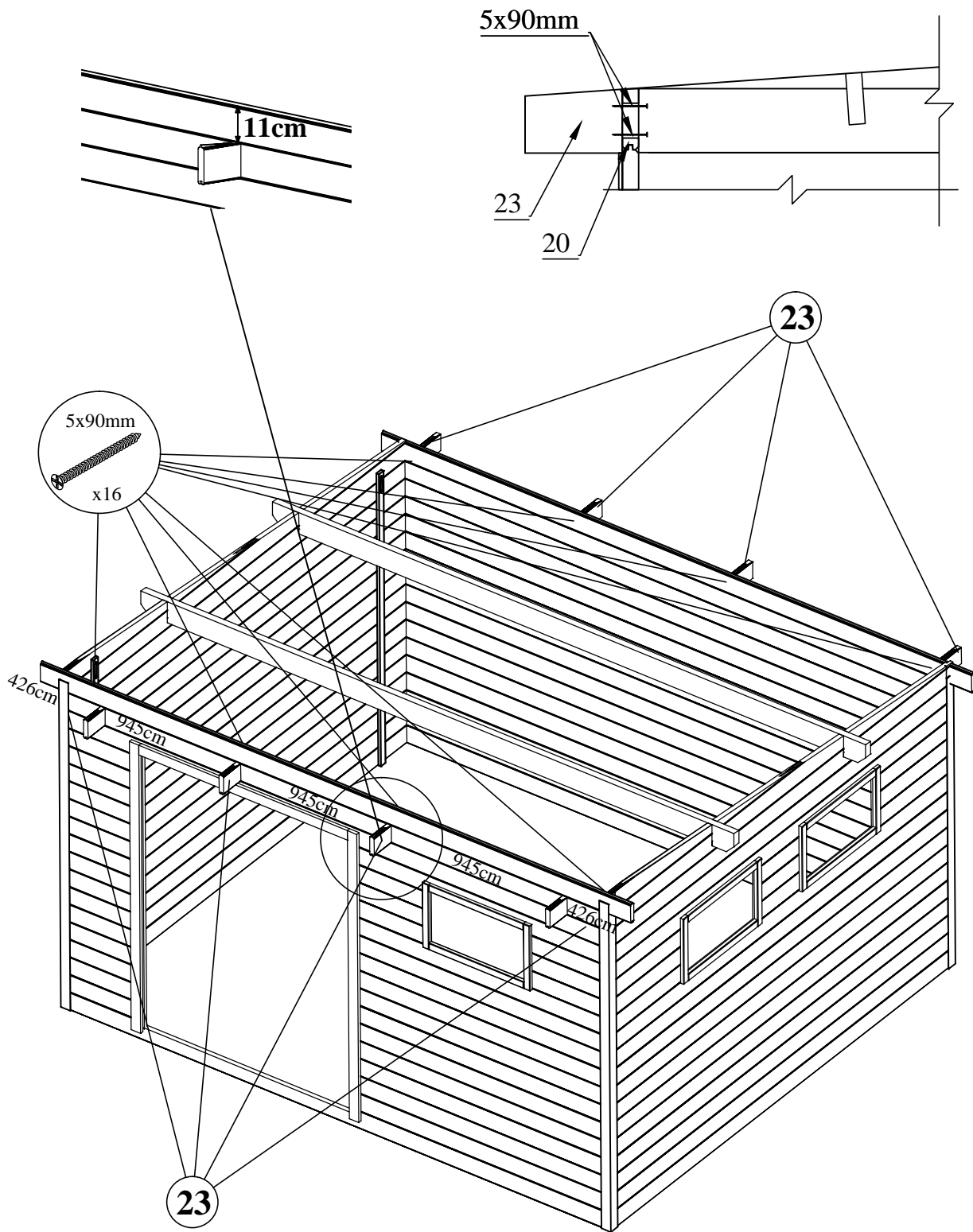
Rep.	Dim. (mm)	Qty.
18 a-b	2980 x 440/220 x 28	1+1
19	3780 x 100 x 40	2
0	1490 x 70 x 40	2



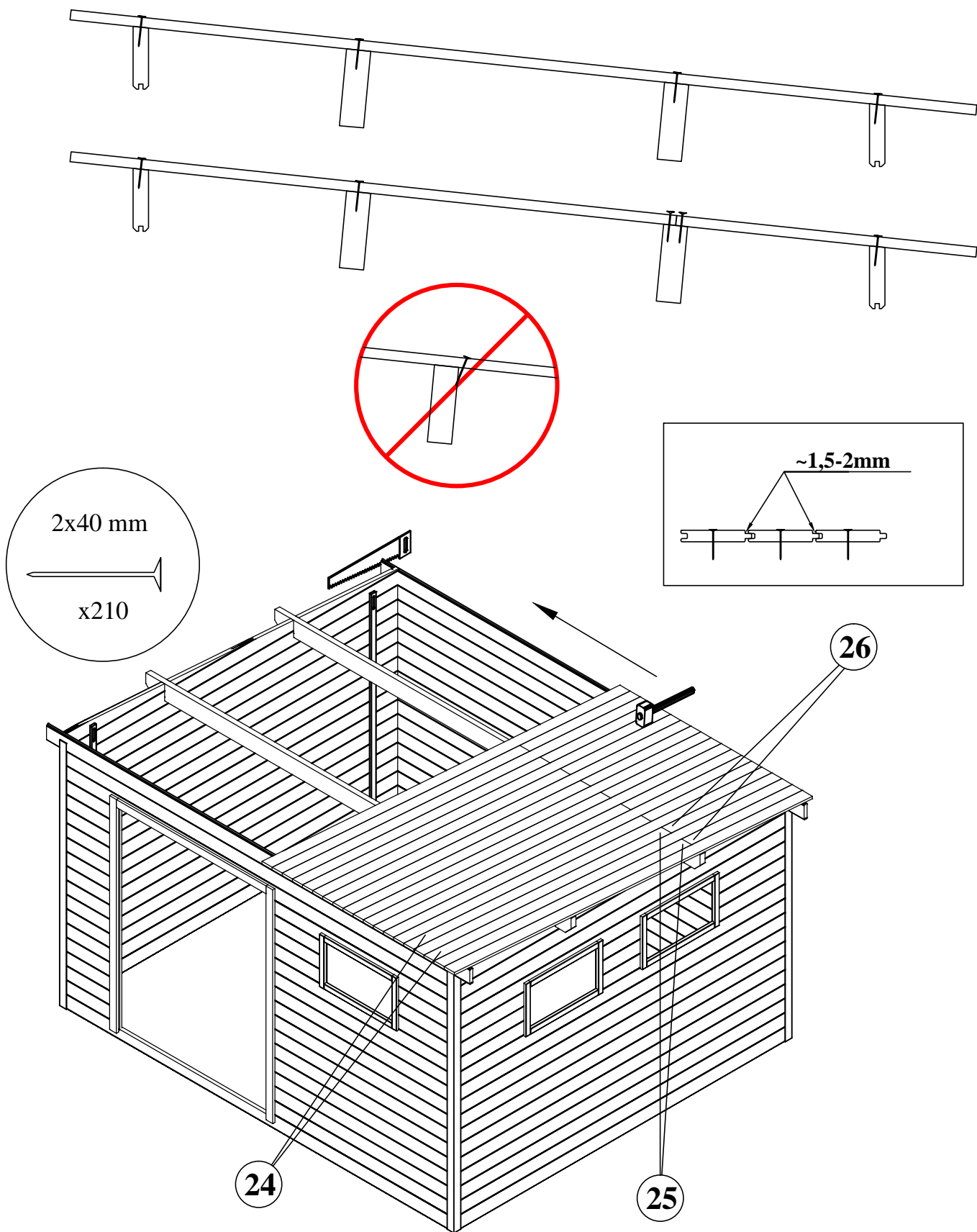
Rep.	Dim. (mm)	Qty.
20a	3780 x 110 x 28	1
20b	3780 x 110 x 28	1



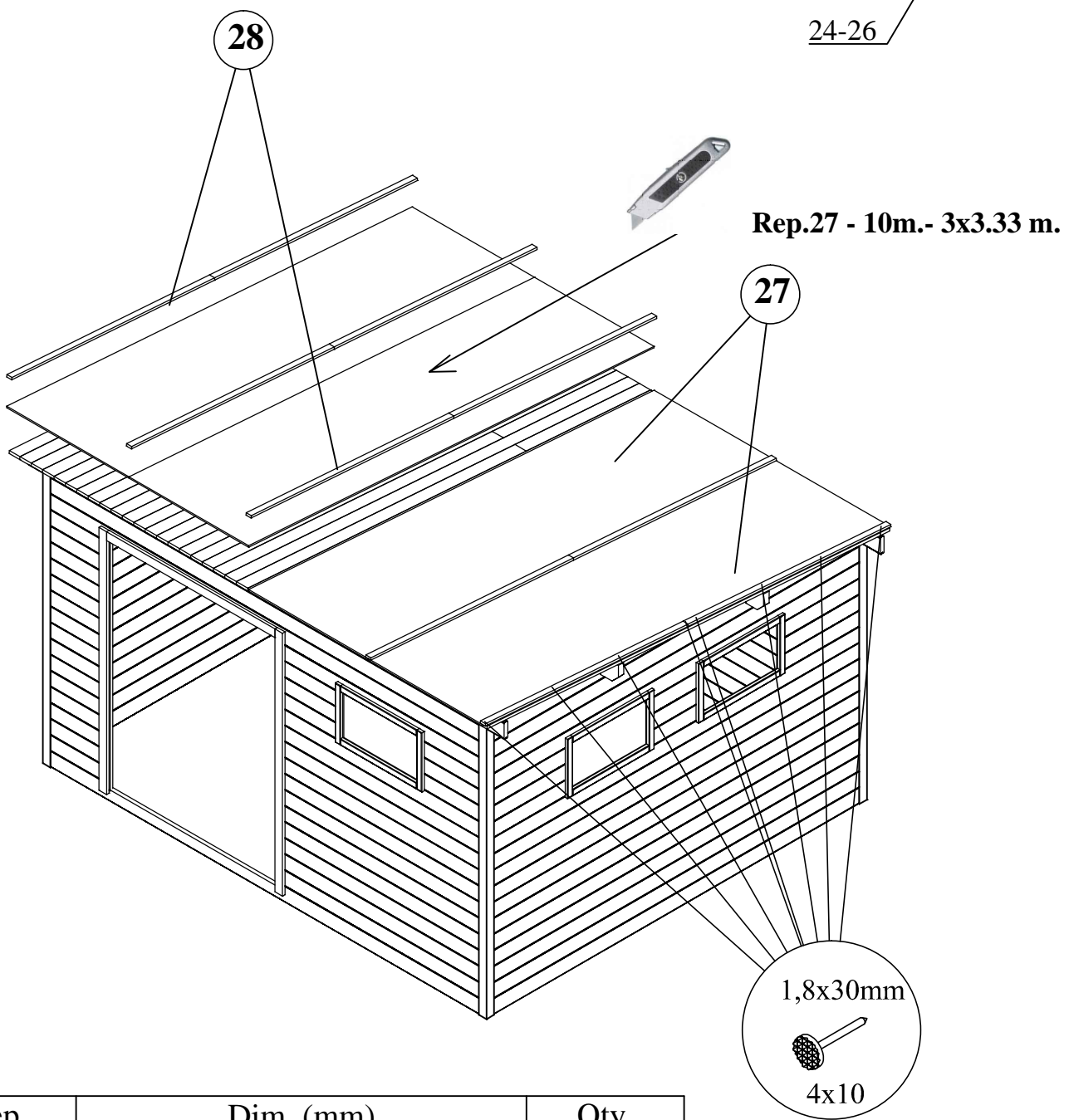
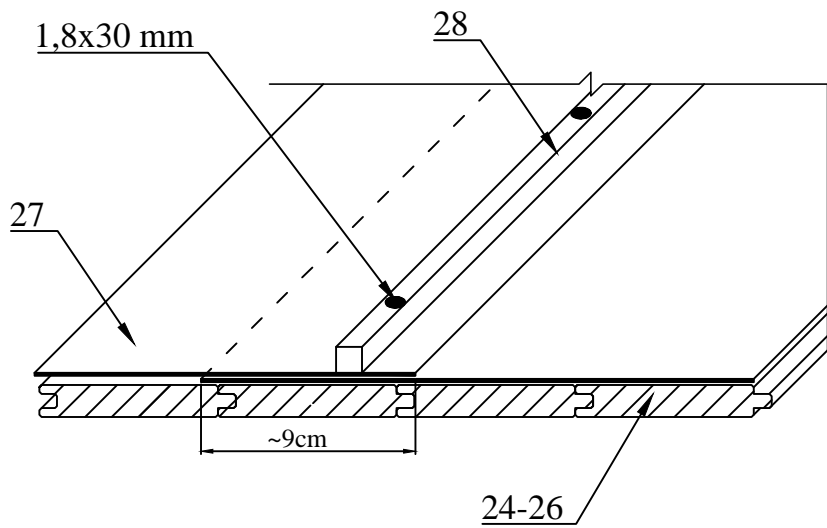
Rep.	Dim. (mm)	Qty.
21	2020 x 35 x 19	2
22	1800 x 35 x 19	2



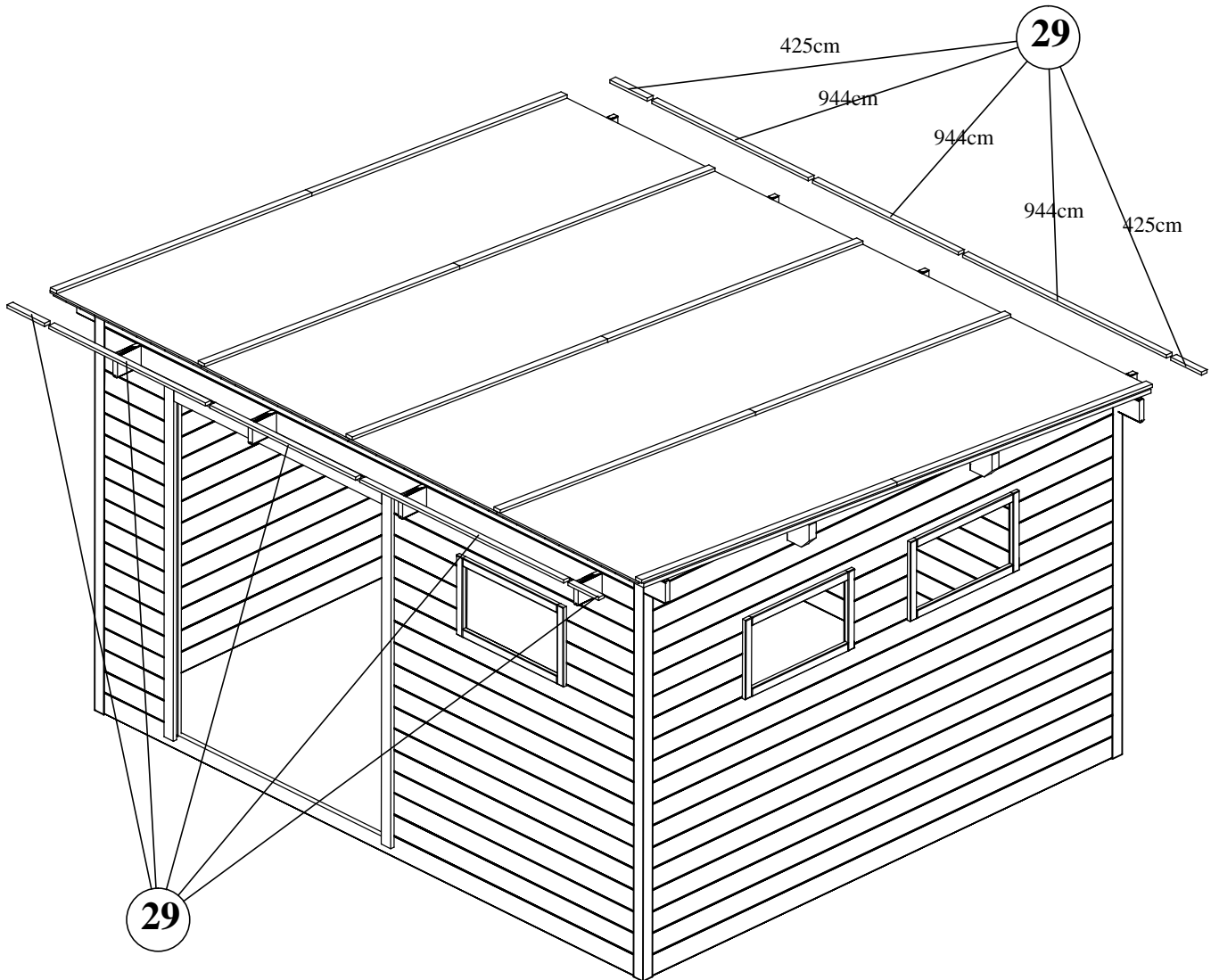
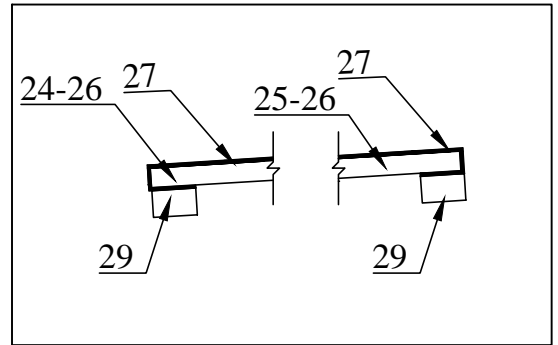
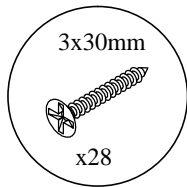
Rep.	Dim. (mm)	Qty.
23	150 x 110/99 x 28	8



Rep.	Dim. (mm)	Qty.
24	3200 x 90 x 16	21 (+1)
25	2140 x 90 x 16	21 (+1)
26	1055 x 90 x 16	21 (+1)

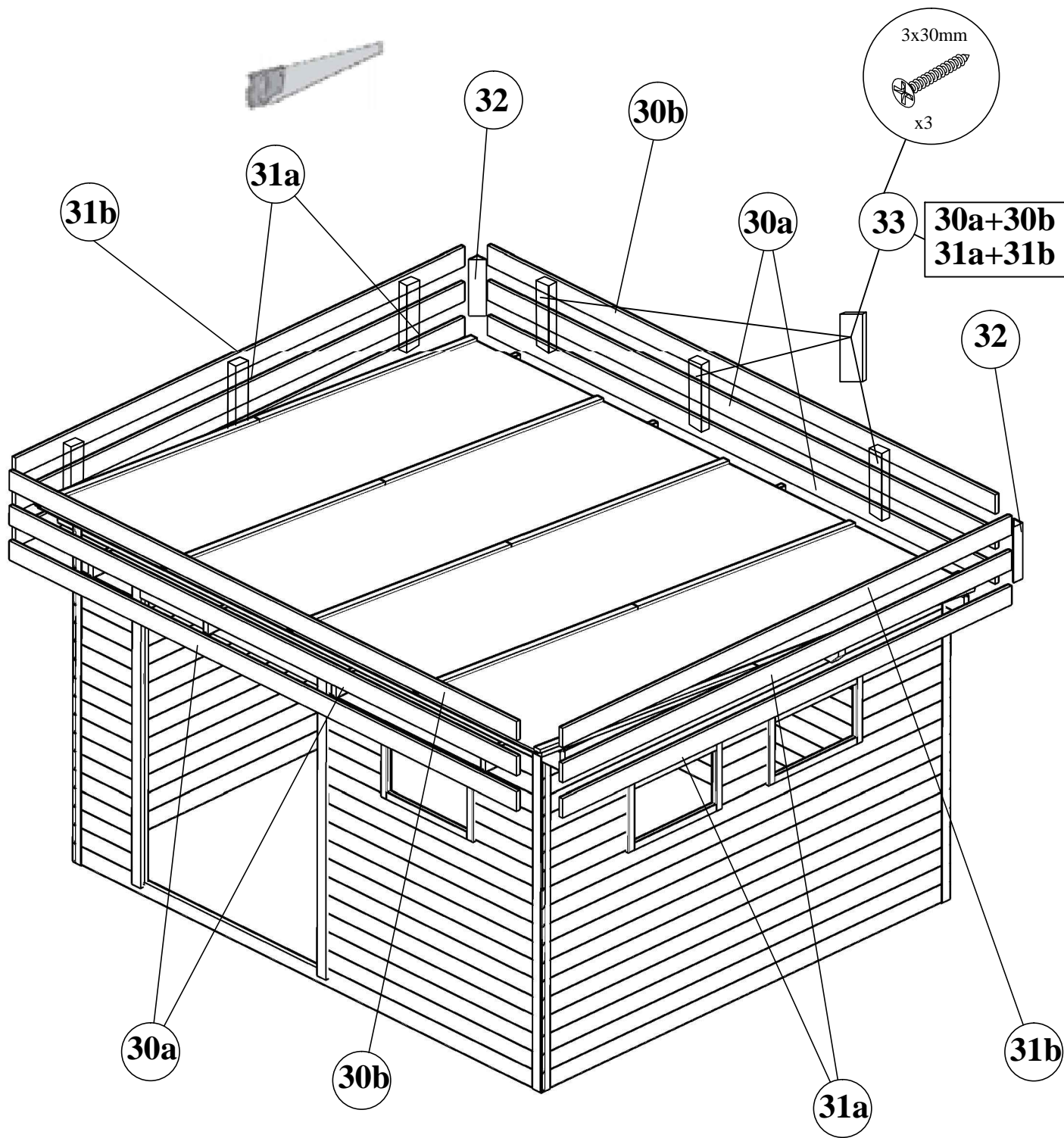


Rep.	Dim. (mm)	Qty.
27	10m x 1m+3,33 m x 1 m	4
28	1600 x 35 x 16	10

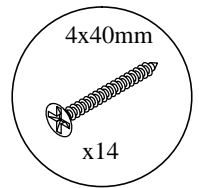
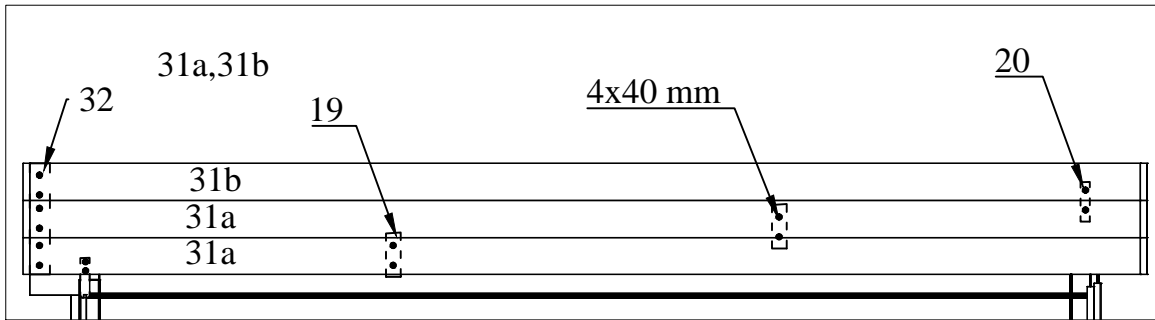
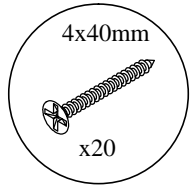
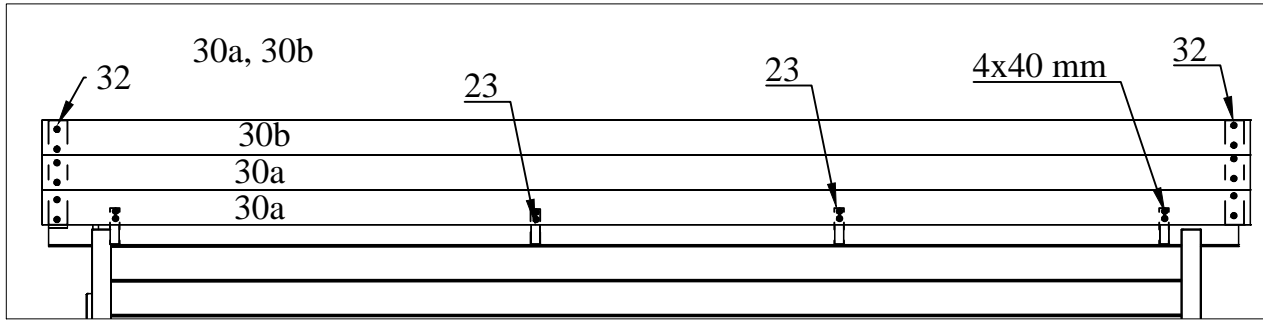
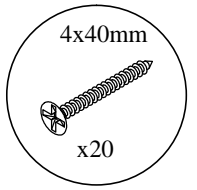
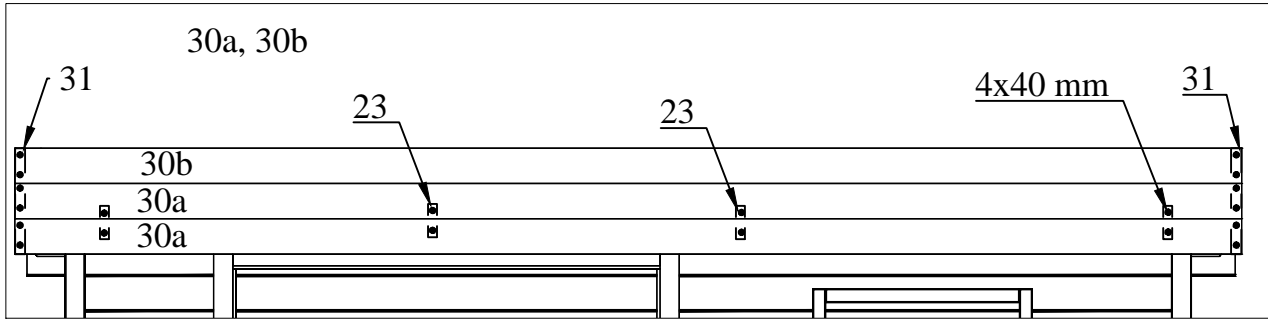


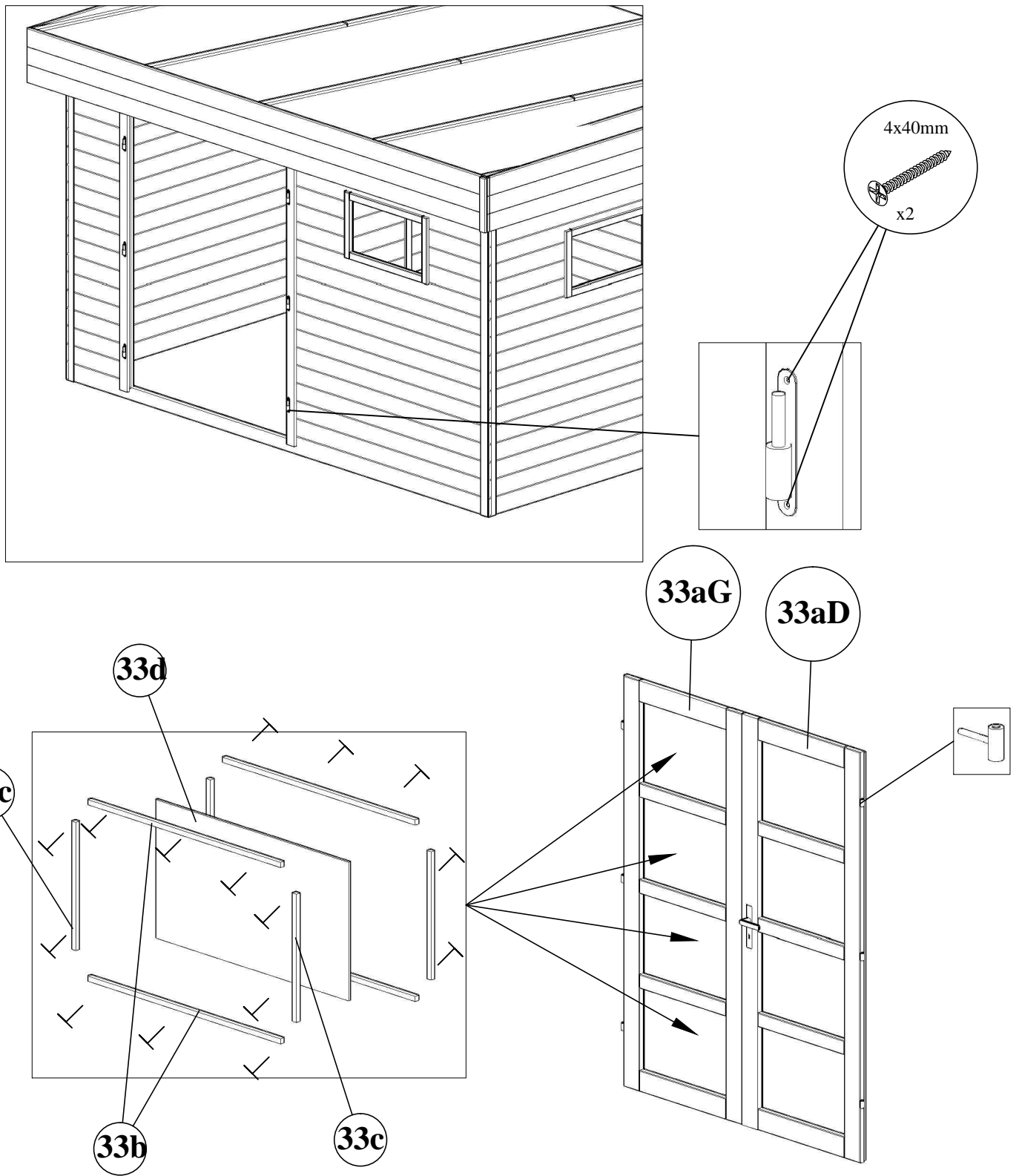
3x1890mm → 6x944mm
 1x1890mm → 4x425mm

Rep.	Dim. (mm)	Qty.
29	1890 x 35 x 16	4

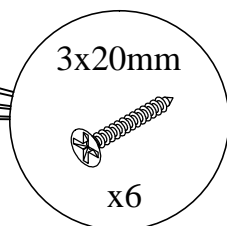
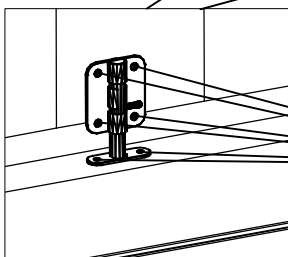
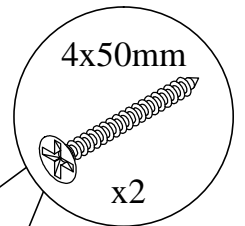
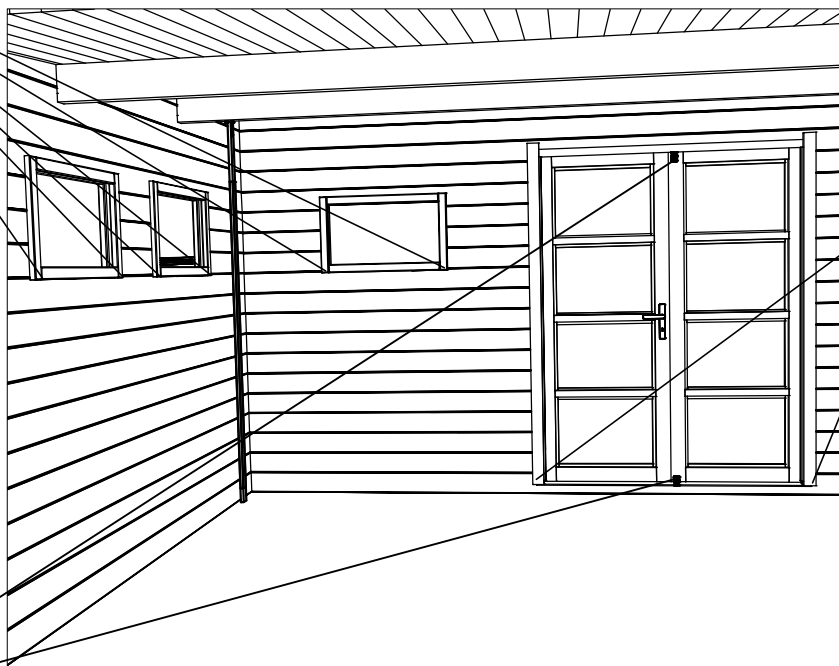
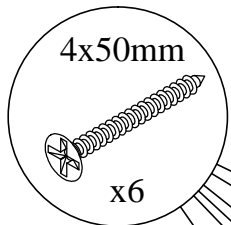
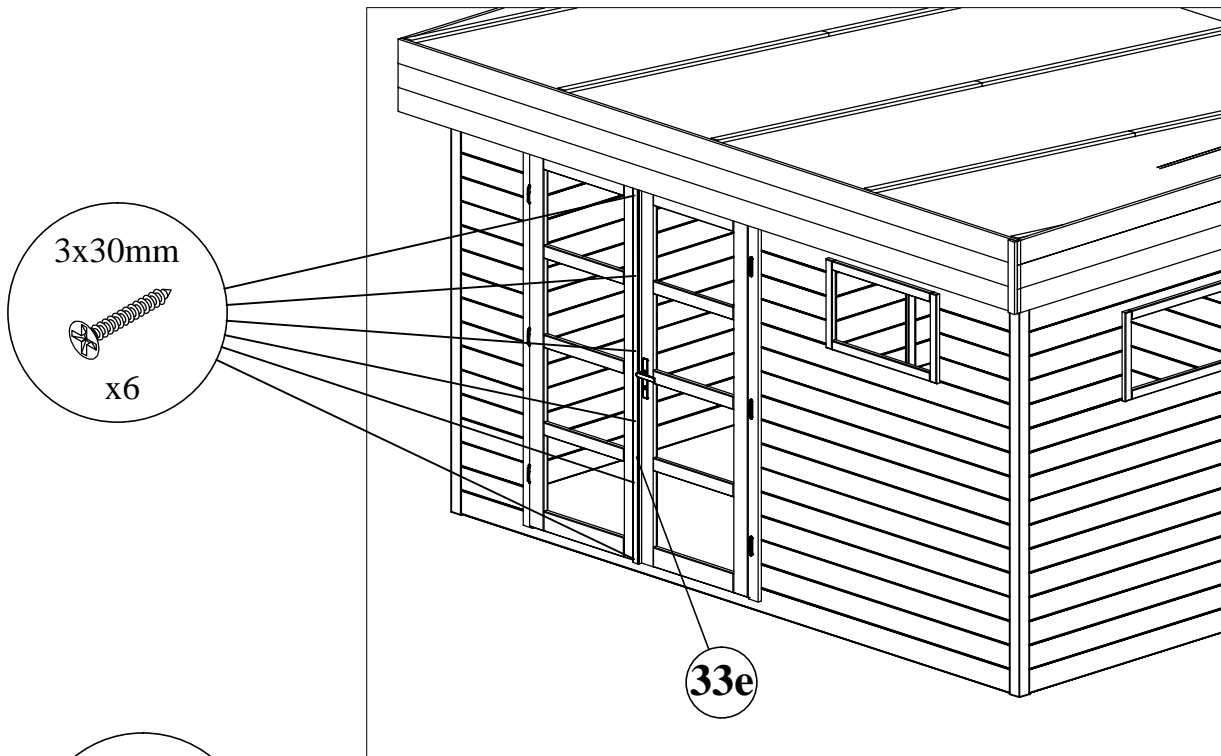


Rep.	Dim. (mm)	Qty.
30a	3820 x 110 x 19	4
30b	3820 x 110 x 19	2
31a	3300 x 110 x 19	4
31b	3300 x 110 x 19	2
32	280 x 60 x 60	2
33	330 x 35 x 19	12





Rep.	Dim. (mm)	Qty.
33aD&G	1720 x 750	1 + 1
33b	550 x 21 x 16	32
33c	263 x 21 x 16	32
33d	545 x 300 x 2	8



Rep.	Dim. (mm)	Qty.
33e	1720 x 58 x 19	1