



**FAC057**

**VEGAS 73CM  
204X73CM**

**FAC091**

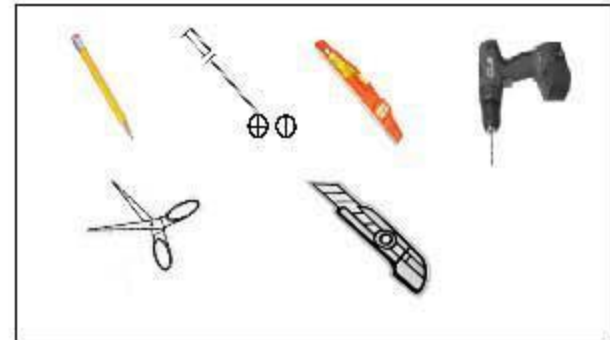
**SUBWAY 83CM  
204X83CM**

**FAC058**

**MIAMI 83CM  
204X83CM**

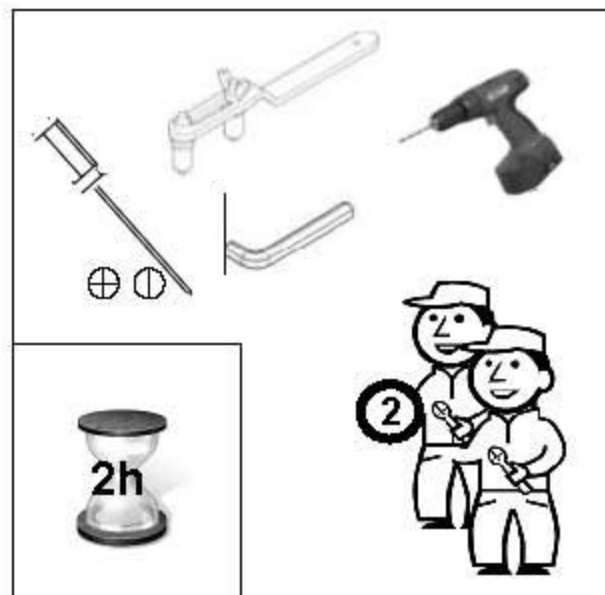
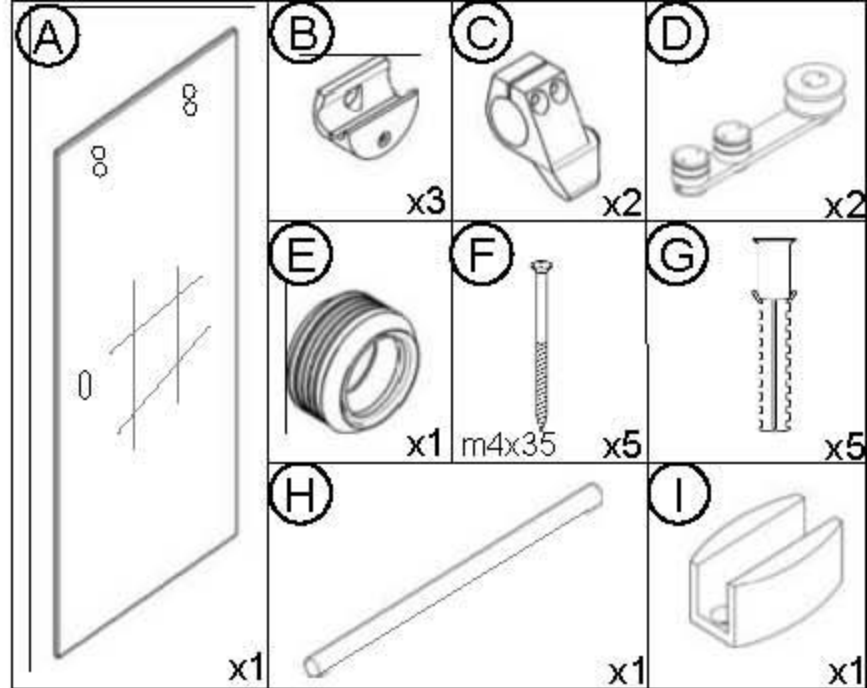
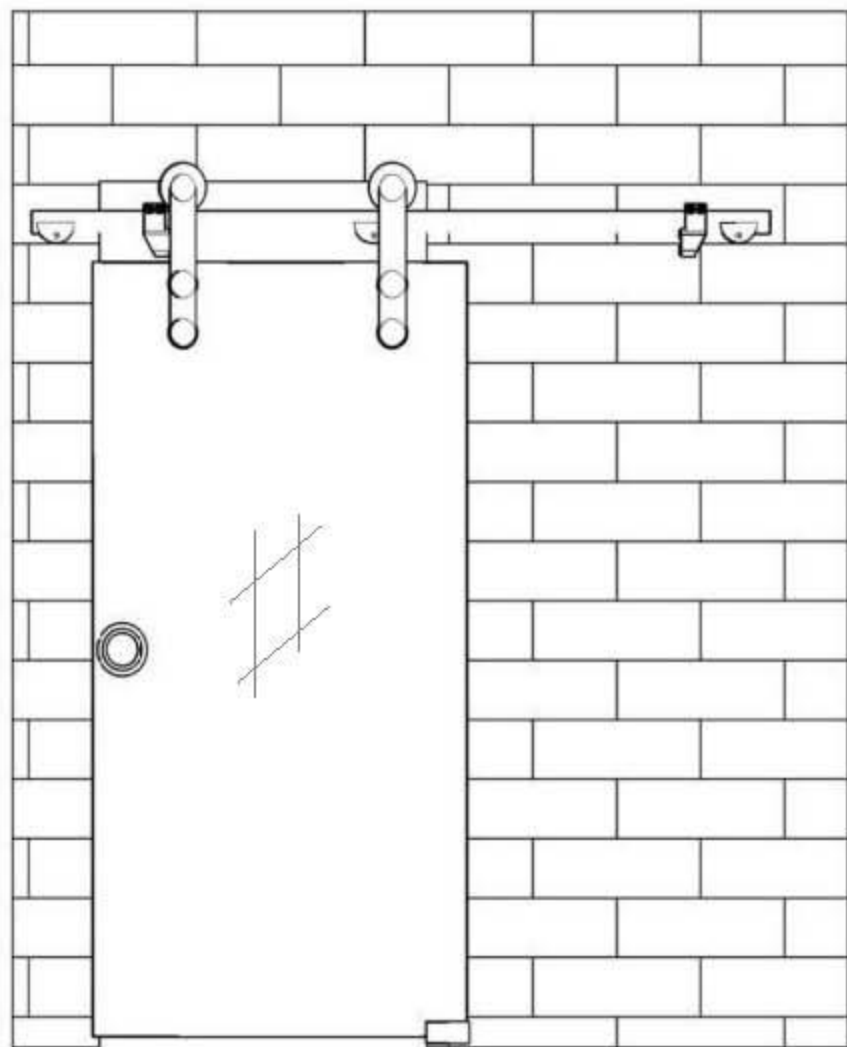
**FAC092**

**MIAMI DARK 83CM  
204X83CM**



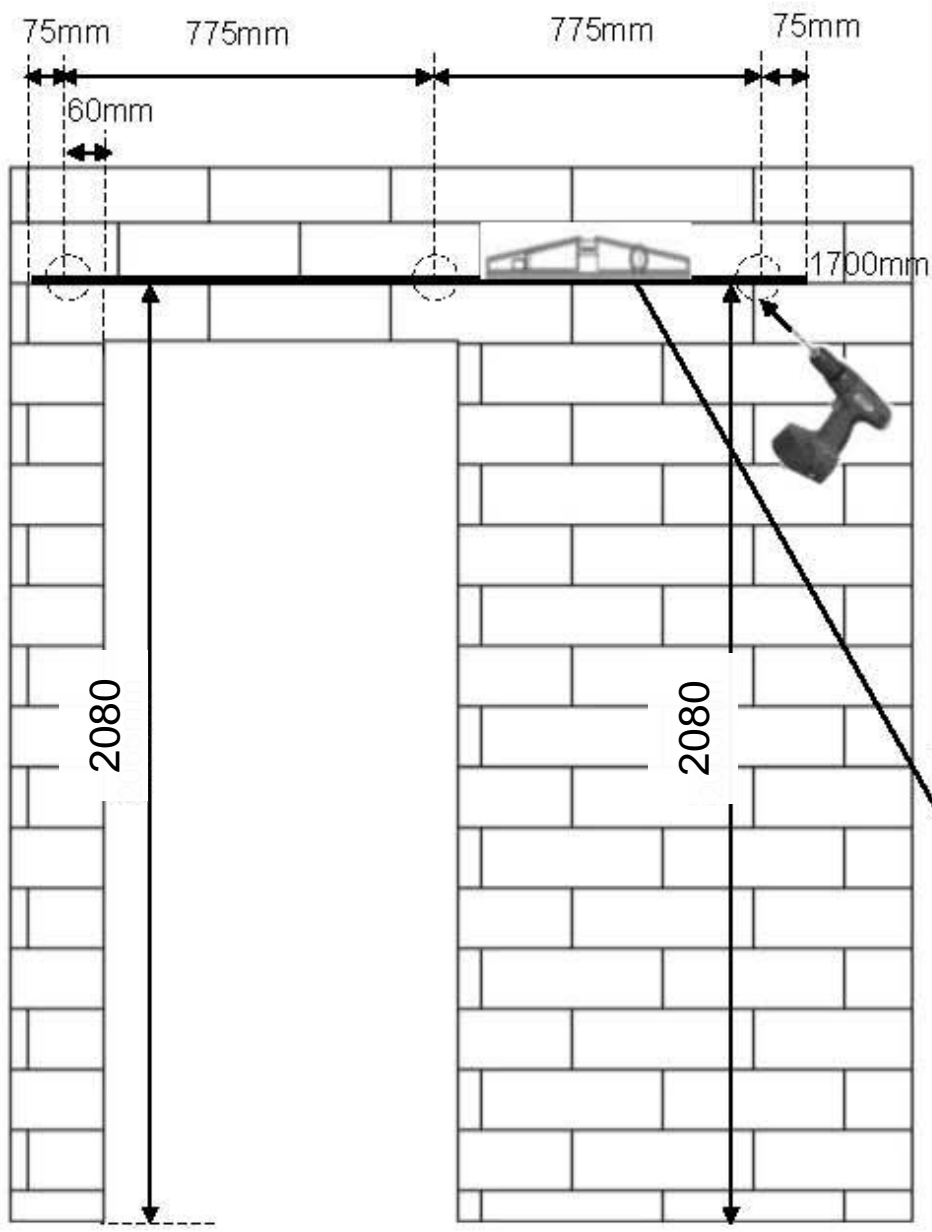
 **A lire obligatoirement avant installation** 

- 1/ Les produits AJURLANE sont **garantis 1 an pièces uniquement**. La main d'œuvre n'étant pas effectuée par nos soins, aucune garantie main d'œuvre ne sera appliquée par AJURLANE. En cas de défaut de fabrication avéré ou de casse, ces éléments peuvent être commandés au distributeur ayant vendu ce produit, cependant en aucun cas la main d'œuvre relative à un remplacement de la pièce ne sera prise en charge par AJURLANE.
- 2/ Il est indispensable de vérifier l'état de chacun des éléments au déballage. Aucune réclamation relative à la qualité du produit ne sera prise en compte passé un délai de 07 jours après l'achat du produit.
- 3/ Ce produit doit être installé par un plombier qualifié afin d'éviter tout risque de malfaçon. Notre société décline toute responsabilité dans le cas où il serait installé par du personnel non qualifié.
- 4/ Les éléments en verre sont en verre trempé pour des raisons de normes et de sécurité. Le verre trempé étant conçu pour exploser en morceaux (non coupants) en cas de choc, ces éléments sont à manipuler avec une extrême précaution. Pour cette même raison, il est indispensable de ne pas forcer le serrage des accessoires à fixer sur les éléments vitrés (poignées de portes, étagères, support de douchette, porte serviette, etc)
- 5/ Attention à ne pas utiliser d'agents de nettoyage contenant de l'acétone, du chlore ou de l'eau ammoniacale (eau de javel). Toute utilisation d'un tel produit entraînerait automatiquement une détérioration rapide des éléments chromés (ex: buses de massage, robinetterie, douchette, profilés aluminium, ....)
- 6/ Afin de vous prévenir contre toute infection bactérienne, il est important de nettoyer de façon régulière votre produit.

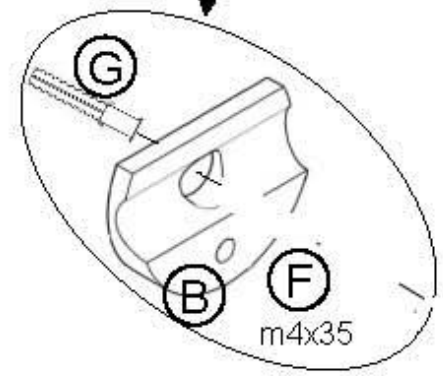
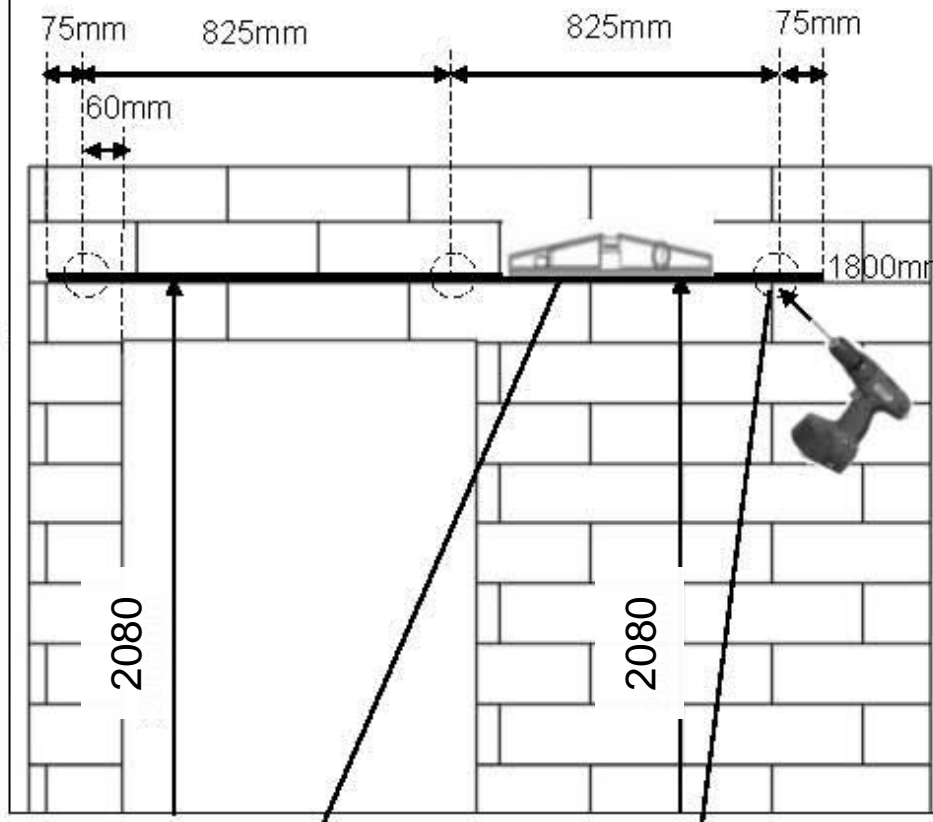


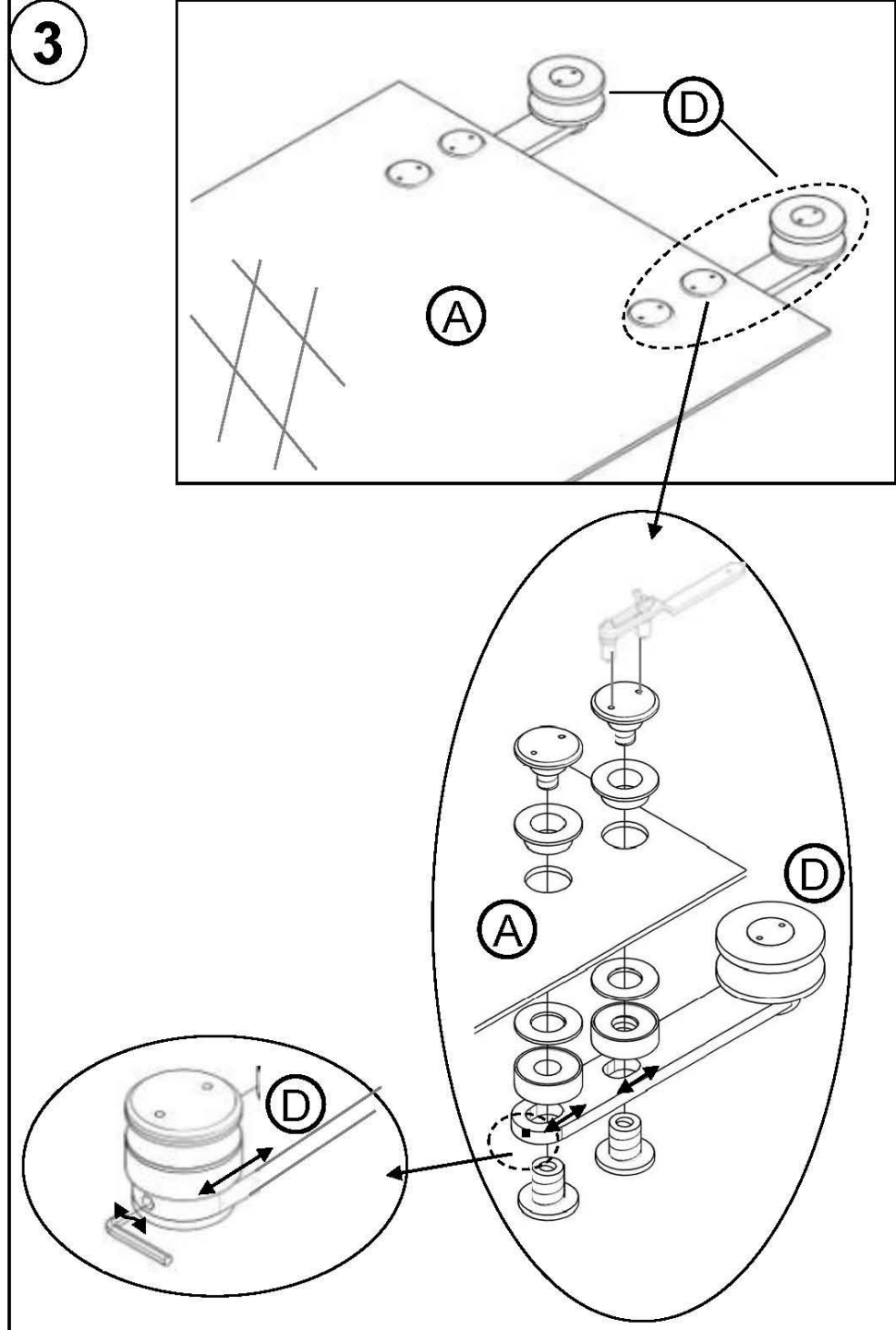
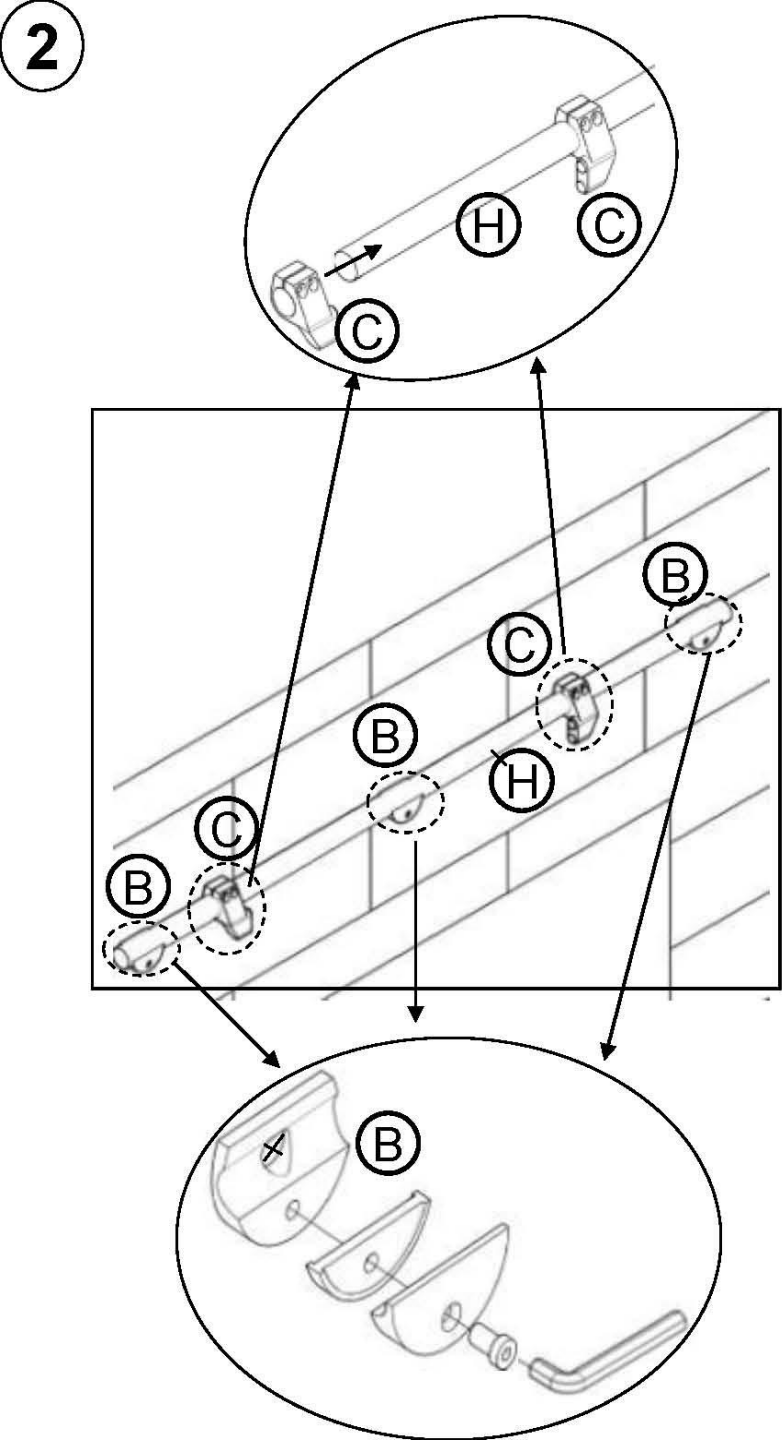
1

### FAC057

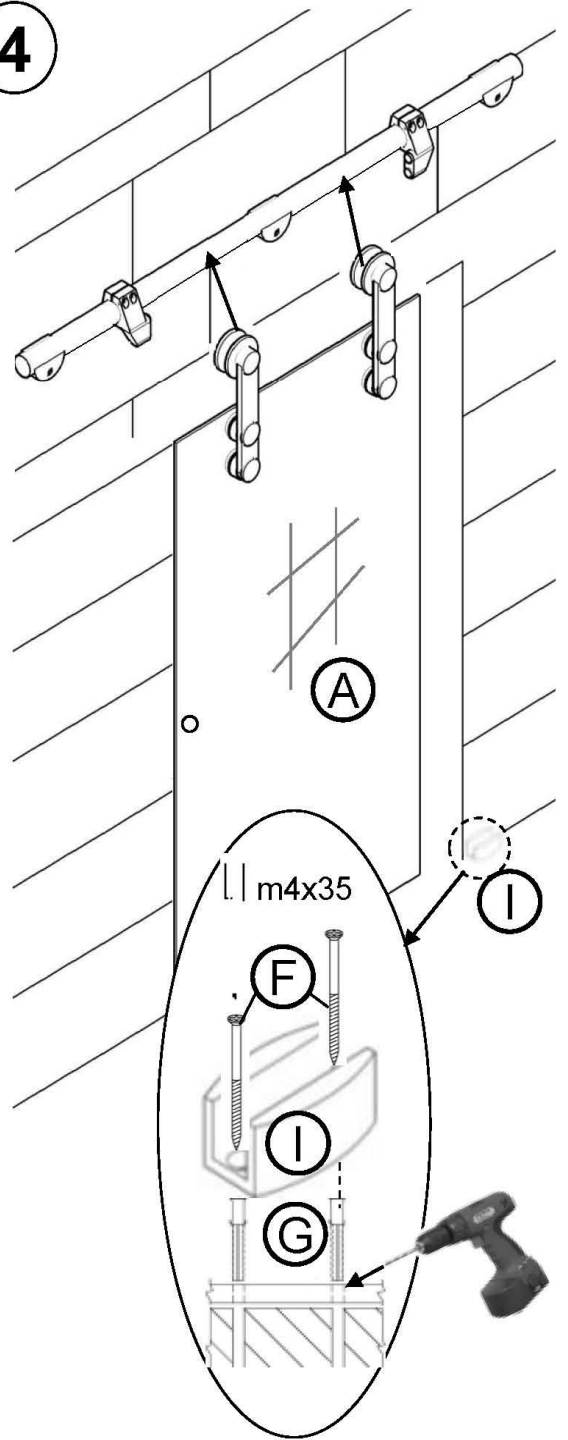


### FAC058/FAC091/FAC092

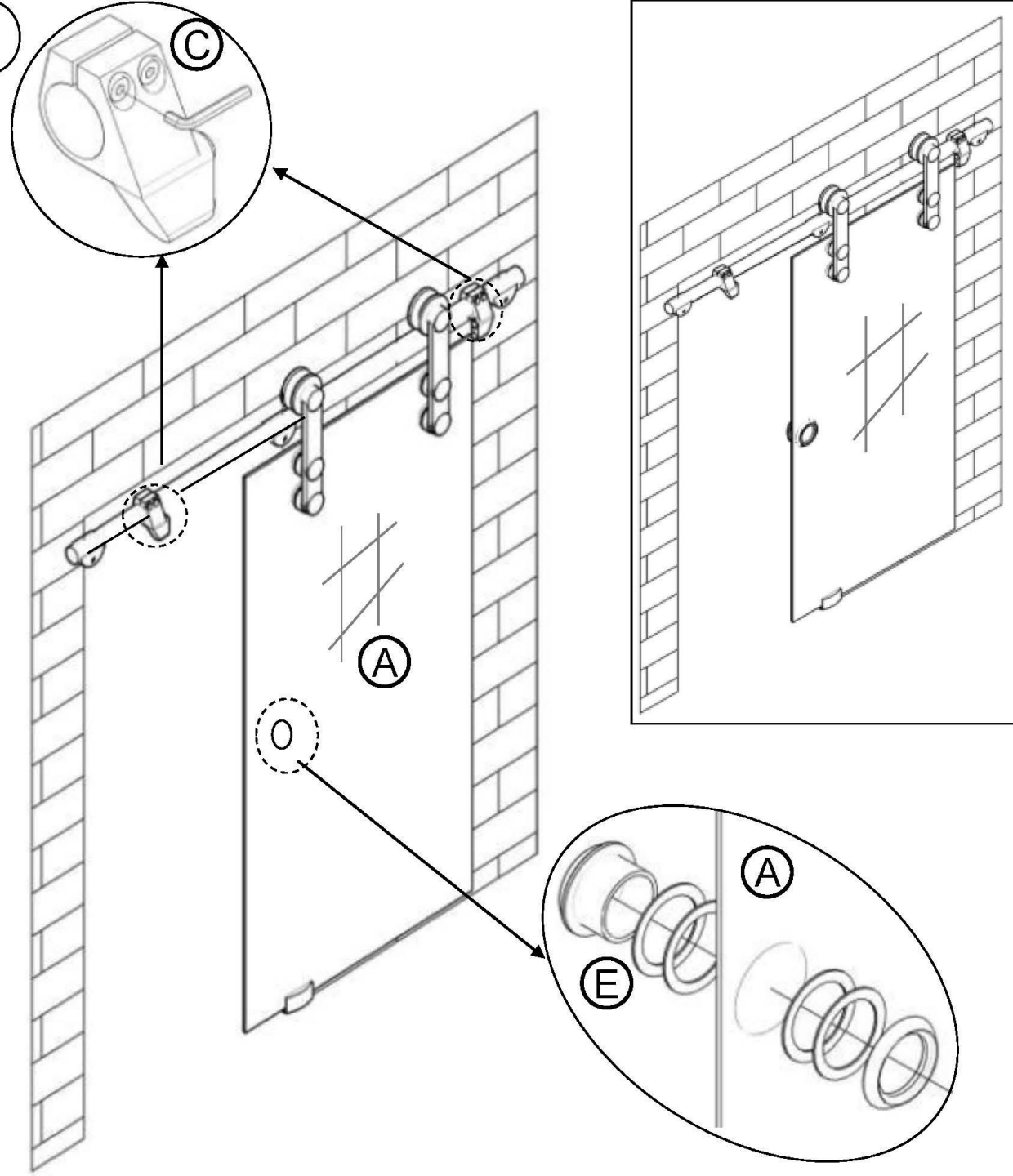




4



5



# DECLARATION OF CONFORMITY

We, Aurlane SA,

10 rue Clapeyron 75008 PARIS FRANCE  
declare in exclusive responsibility the conformity of:

Shower enclosure

With the following norms :

-EN14428:2004+A1:2008.

Cleanability : PASS

Impact resistance/shatter properties : PASS (according to norm EN12150-1:2000)

Durability : PASS

Sebastien Doumenc  
Managing Partner  
Aurlane  
Paris, January 15<sup>th</sup> 2012



Model Number	Description
FAC001-FAC157	Shower enclosures

# DECLARATION DE CONFORMITE

Aurlane SA,

10 rue Clapeyron 75008 PARIS FRANCE  
déclare en sa totale responsabilité la conformité des produits :

Parois de douche

avec les normes suivantes :

- EN14428:2004+A1:2008.

Aptitude au nettoyage : OK

Résistance à l'impact / Propriétés d'éclatement : OK (en accord avec la norme EN12150-1:2000)

Durabilité : OK

Sebastien Doumenc  
Directeur Associé  
Aurlane  
Paris, le 15 janvier  
2012



Référence du modèle	Description
FAC001-FAC157	Parois de douche