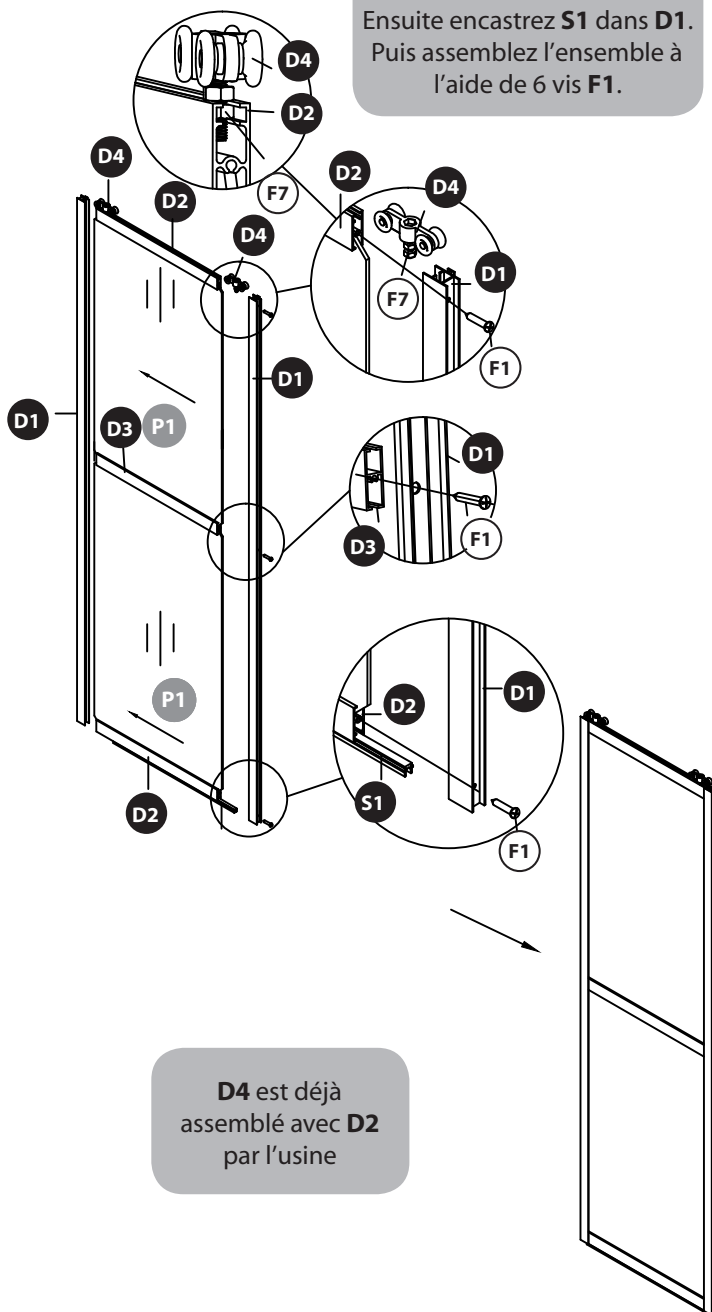


ETAPE 1**ASSEMBLAGE DE LA PORTE**

Encastrez **P1** dans **D2** et **D3**.
Ensuite encastrez **S1** dans **D1**.
Puis assemblez l'ensemble à
l'aide de 6 vis **F1**.

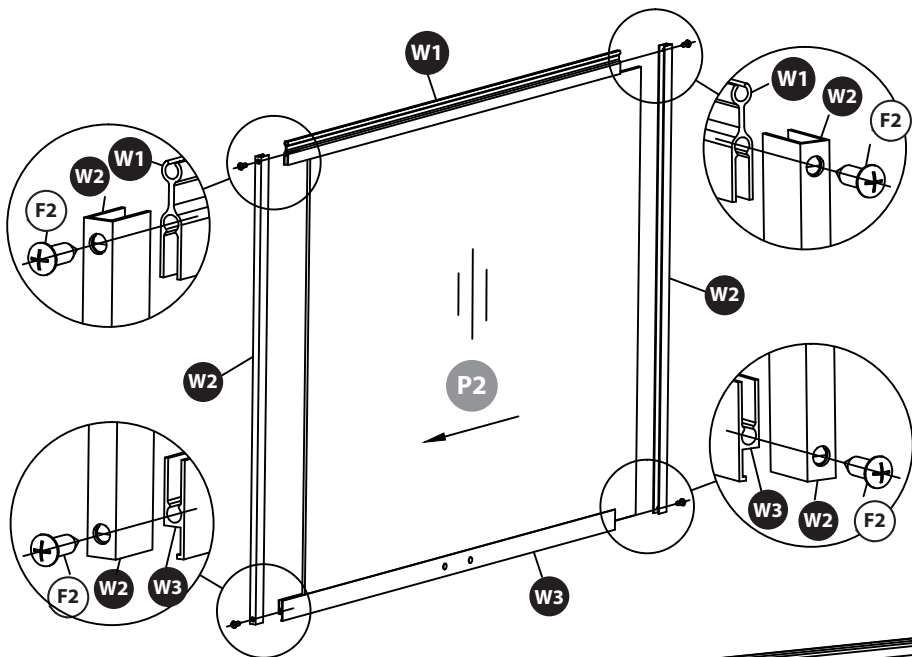


D4 est déjà
assemblé avec **D2**
par l'usine

- D1** x2
- D2** x2
- D3** x1
- D4** x2
- S1** x1
- F1** x6
- P1** x2
- F7** x2

Quantités
pour
1 porte

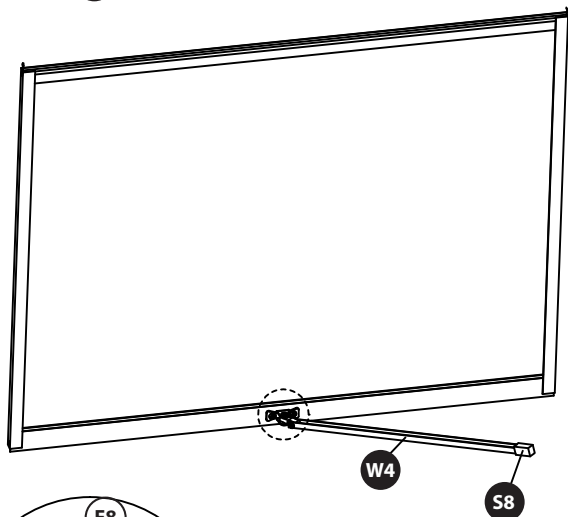
ETAPE 2 ASSEMBLAGE DE LA FENÊTRE



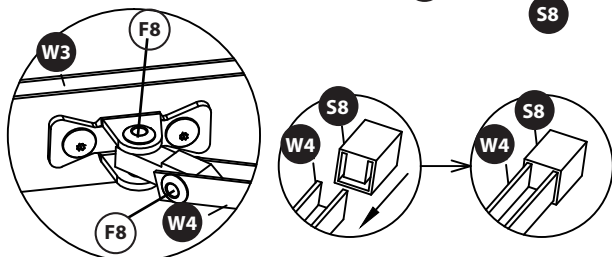
- S8** x1
- W1** x1
- W2** x2
- W3** x1
- W4** x1
- F2** x4
- F8** x2
- P2** x1

Quantités
pour
1 fenêtre

Insérez **P2** dans **W1** et **W2**. Ensuite fixer les deux côtés **W2** à l'aide de 4 vis **F2**.

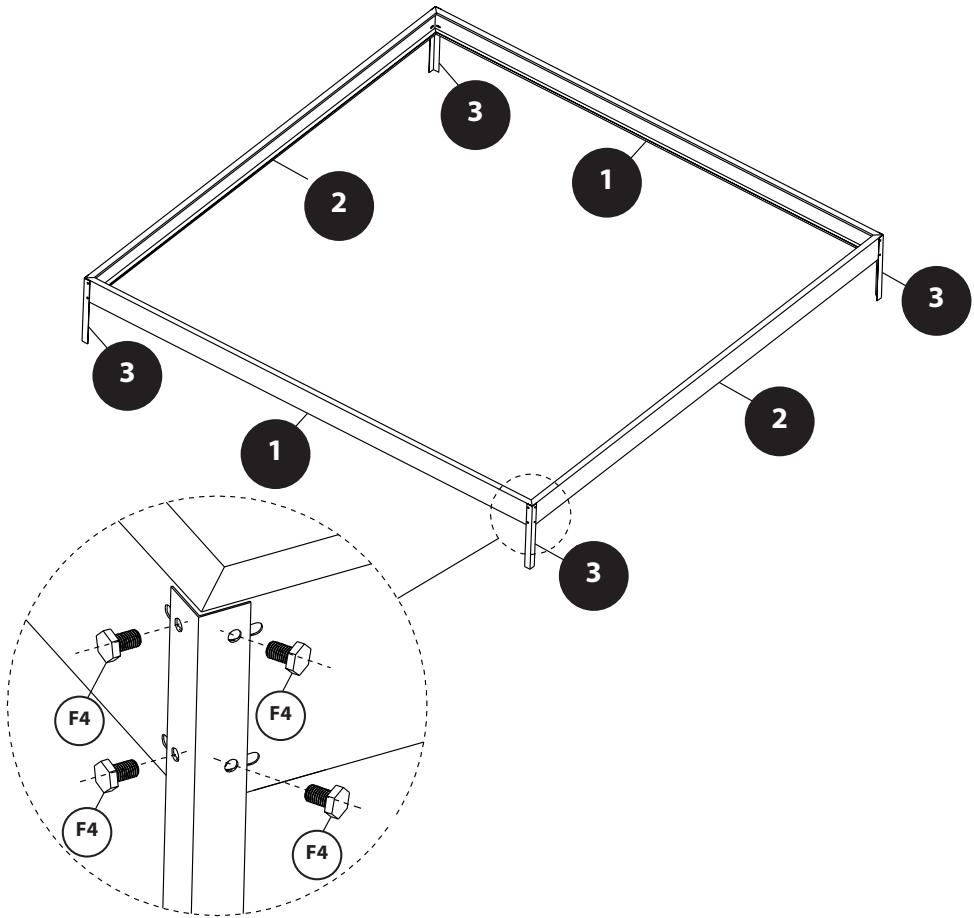


B1 est déjà assemblé avec **W3** par l'usine



ETAPE 3

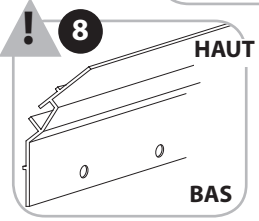
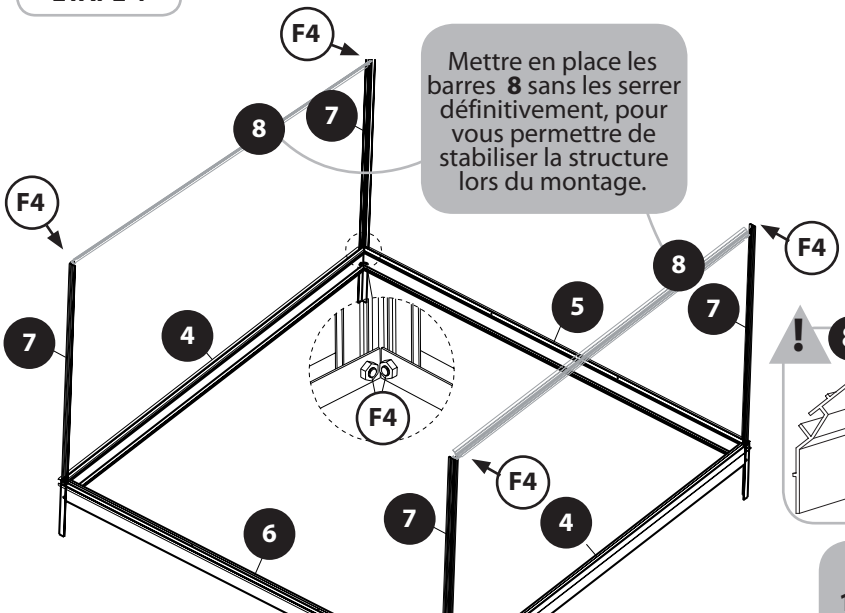
- 1 x2
- 2 x2
- 3 x4
- F4 x16



ETAPE 4

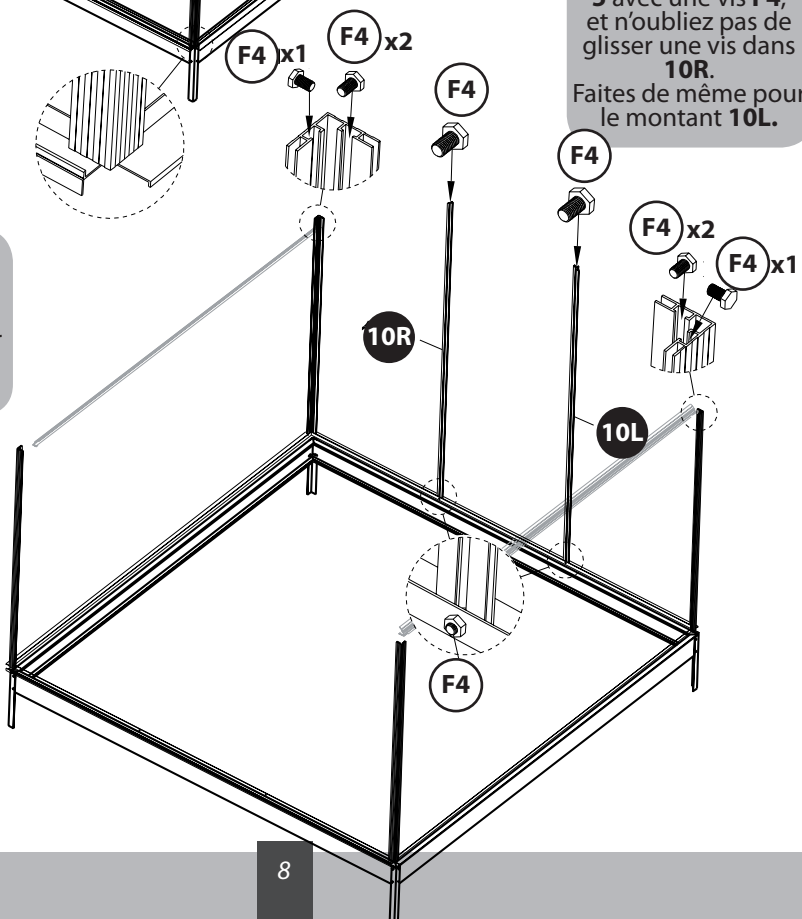
- 4 x2
- 5 x1
- 6 x1
- 7 x4
- 10R x1
- 10L x1
- F4 x22

Mettre en place les barres 8 sans les serrer définitivement, pour vous permettre de stabiliser la structure lors du montage.

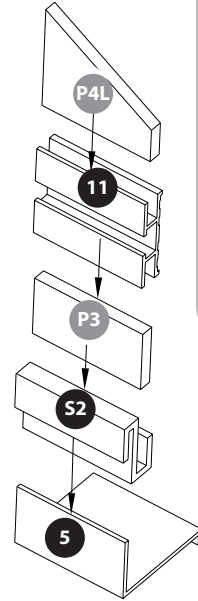
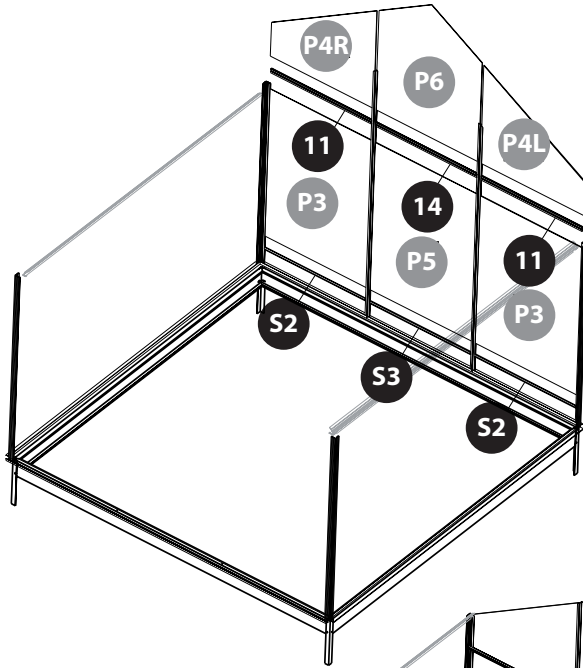
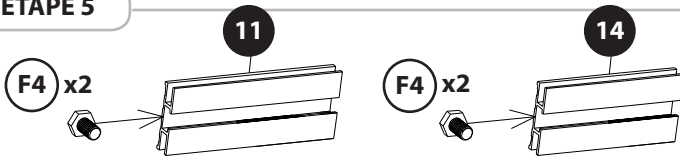


Fixez le montant 10R sur le support 5 avec une vis F4, et n'oubliez pas de glisser une vis dans 10R. Faites de même pour le montant 10L.

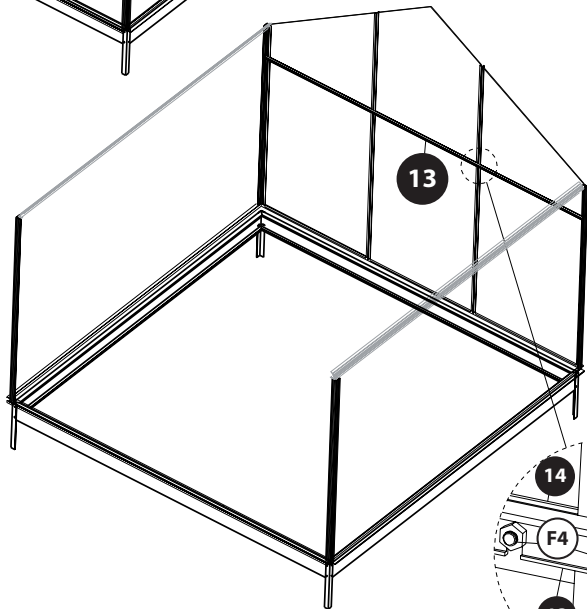
Glissez trois vis F4 dans les deux montants 7 fixés sur le support 5.



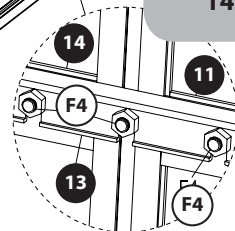
ETAPE 5



- S2 x2
- S3 x1
- 11 x2
- 13 x1
- 14 x1
- F4 x6
- P3 x2
- P4L x1
- P4R x1
- P5 x1
- P6 x1



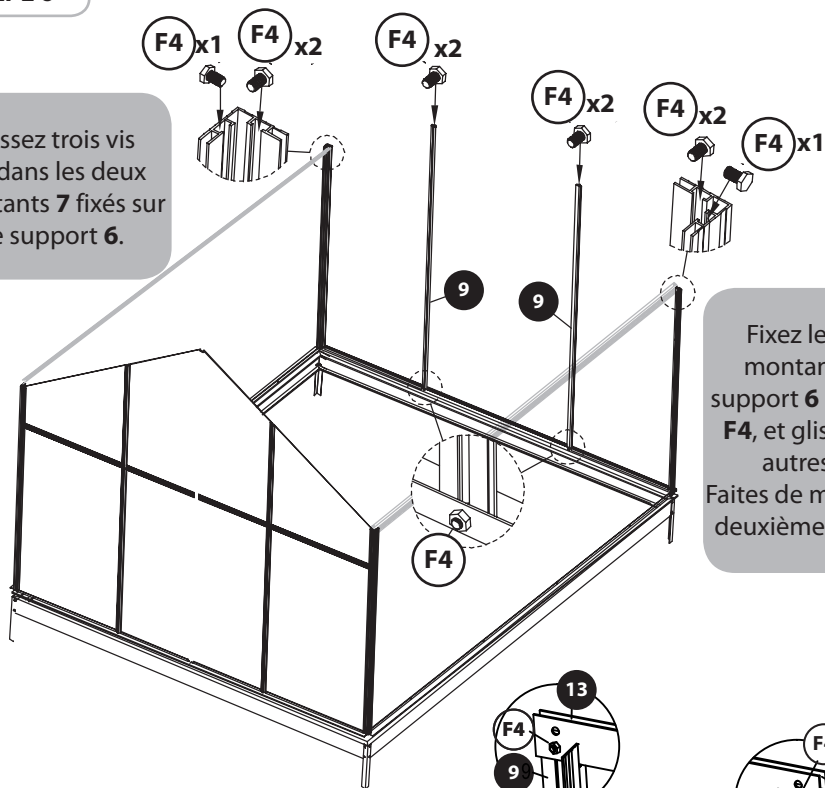
Placer la barre 13 sur les barres 11 et 14.



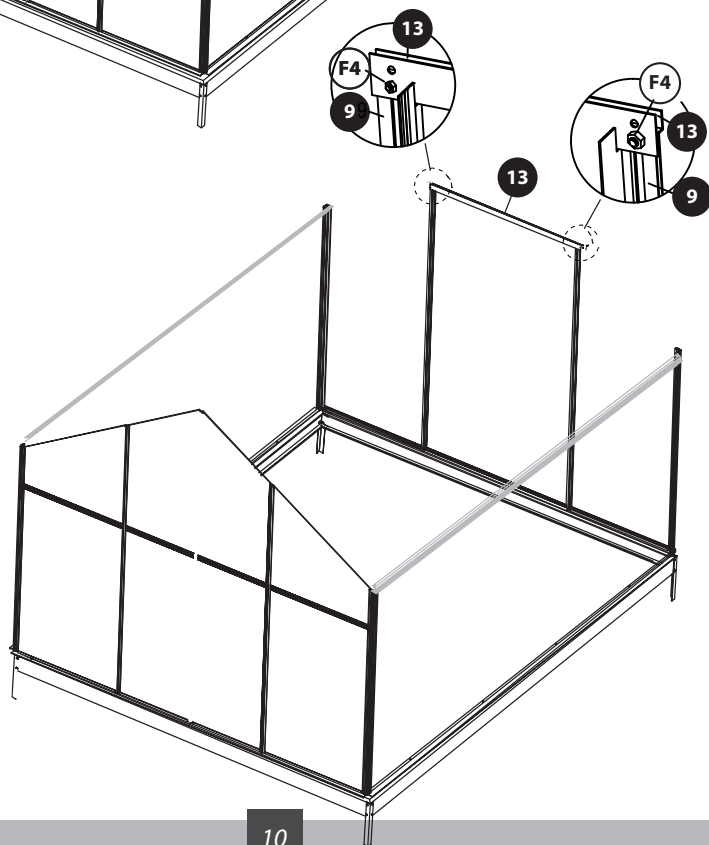
ETAPE 6

9 x2
13 x1
F4 x14

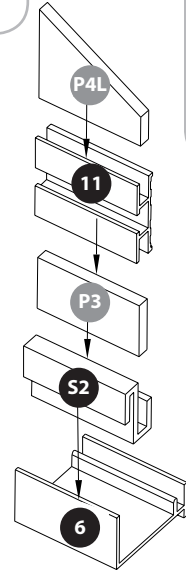
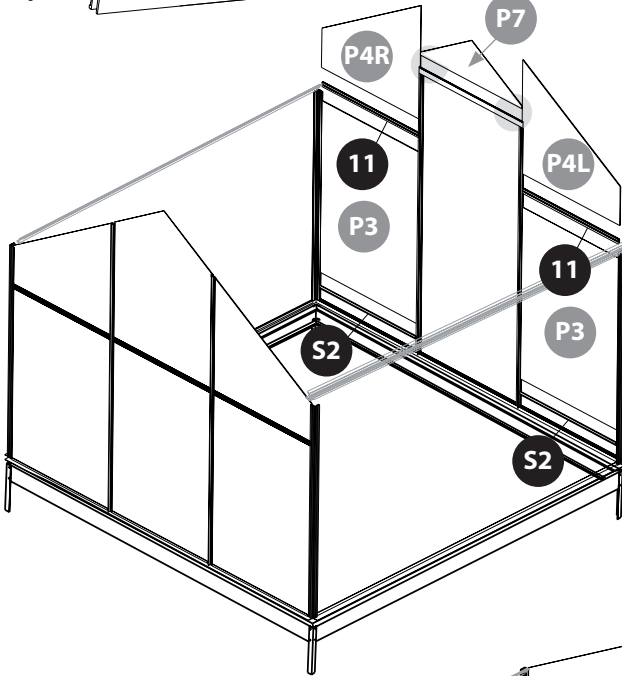
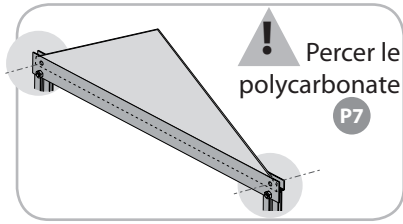
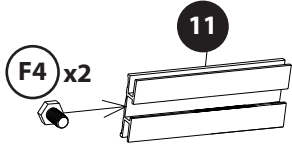
Glissez trois vis **F4** dans les deux montants **7** fixés sur le support **6**.



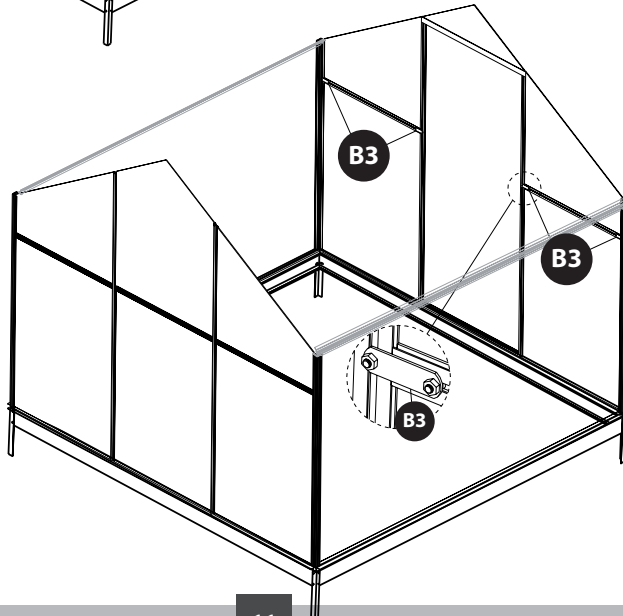
Fixez le premier montant **9** sur le support **6** avec une vis **F4**, et glissez-y deux autres vis **F4**.
Faites de même pour le deuxième montant **9**.



ETAPE 7



- S2** x2
- 11** x2
- B3** x4
- F4** x4
- P3** x2
- P4L** x1
- P4R** x1
- P7** x1



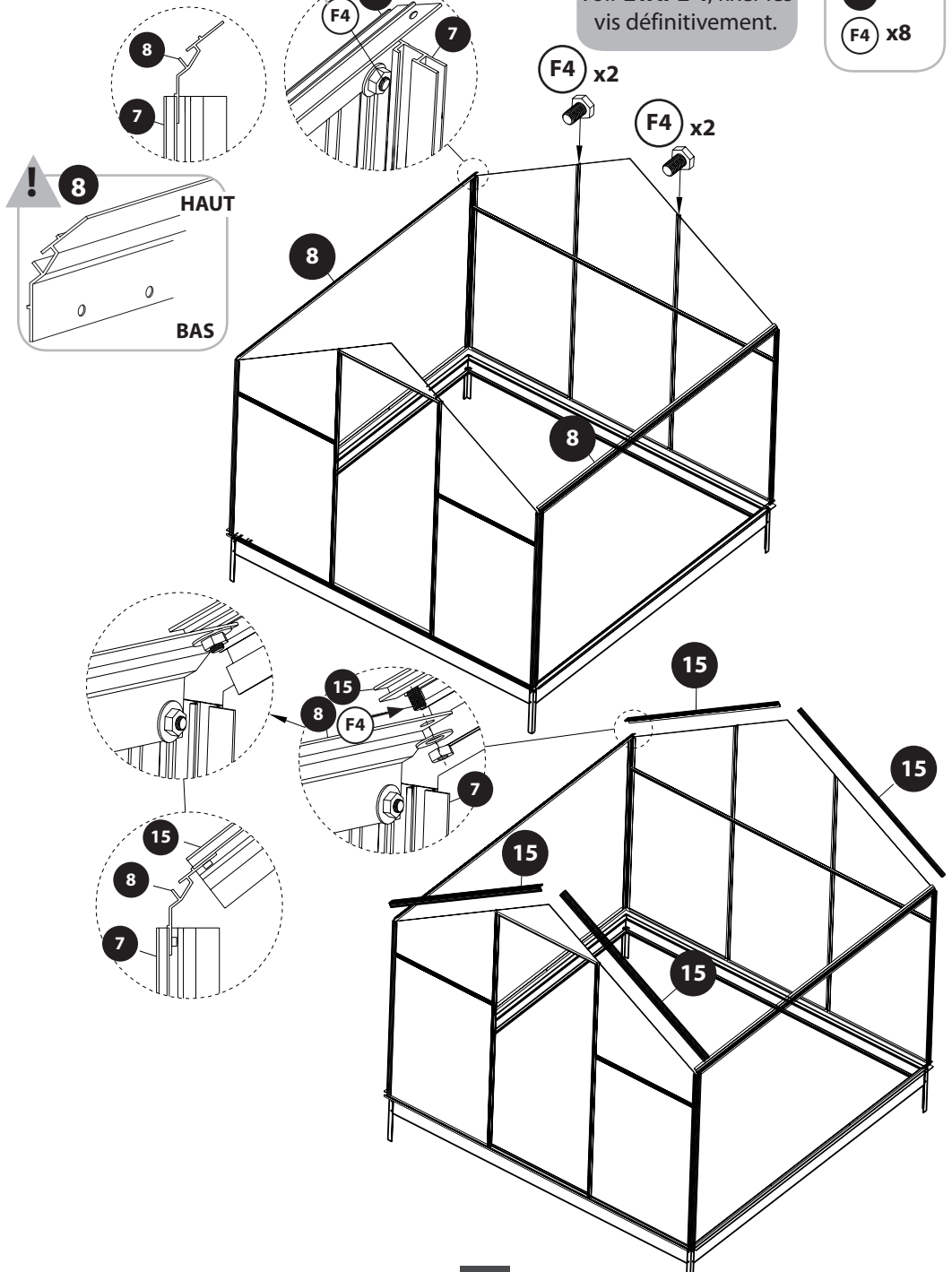
ETAPE 8

8 x2

15 x4

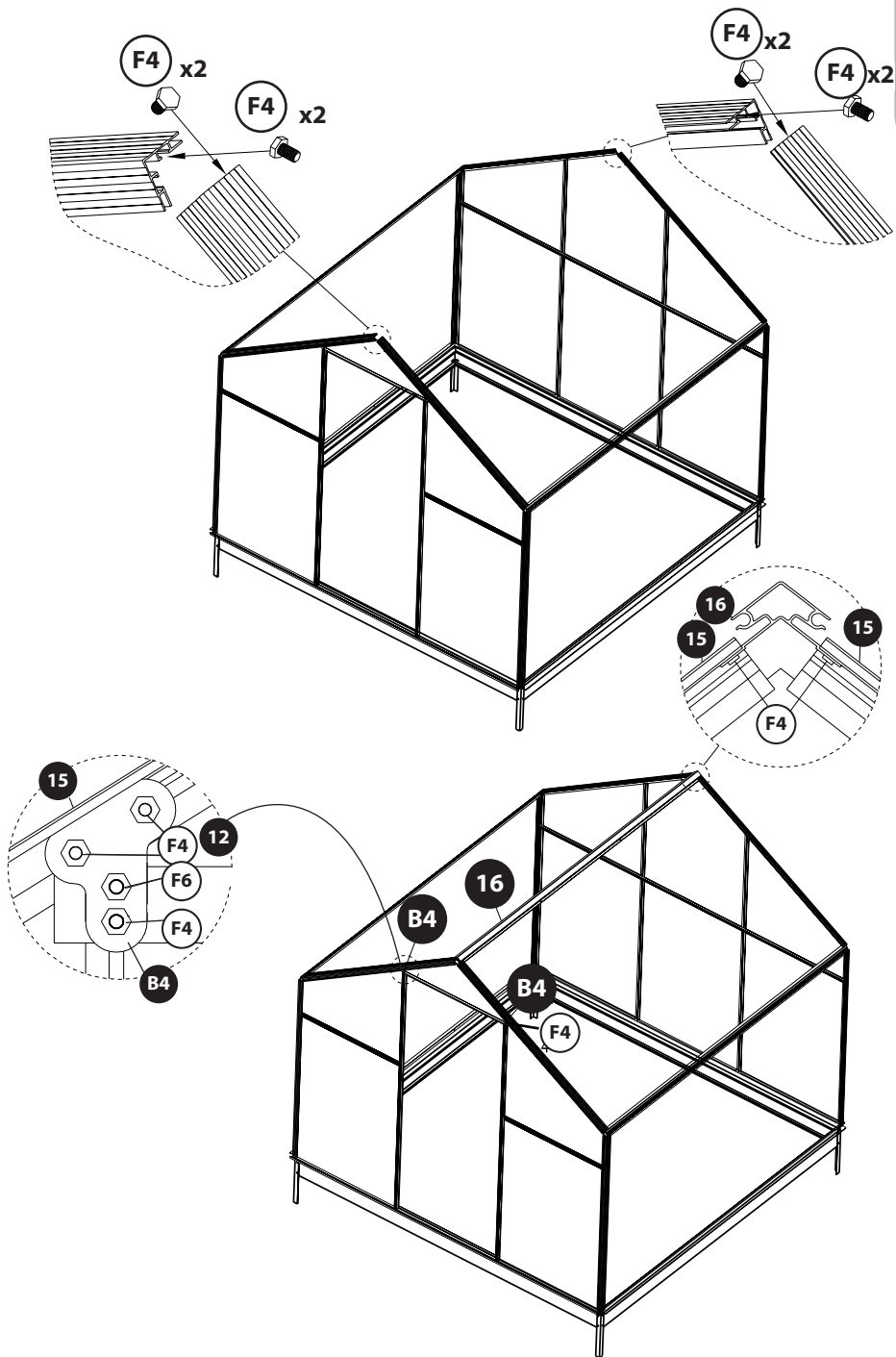
F4 x8

Voir ETAPE 4, fixer les vis définitivement.



ETAPE 9

- 16 x1
- B4 x2
- F4 x12
- F6 x2



ETAPE 10

17 x1

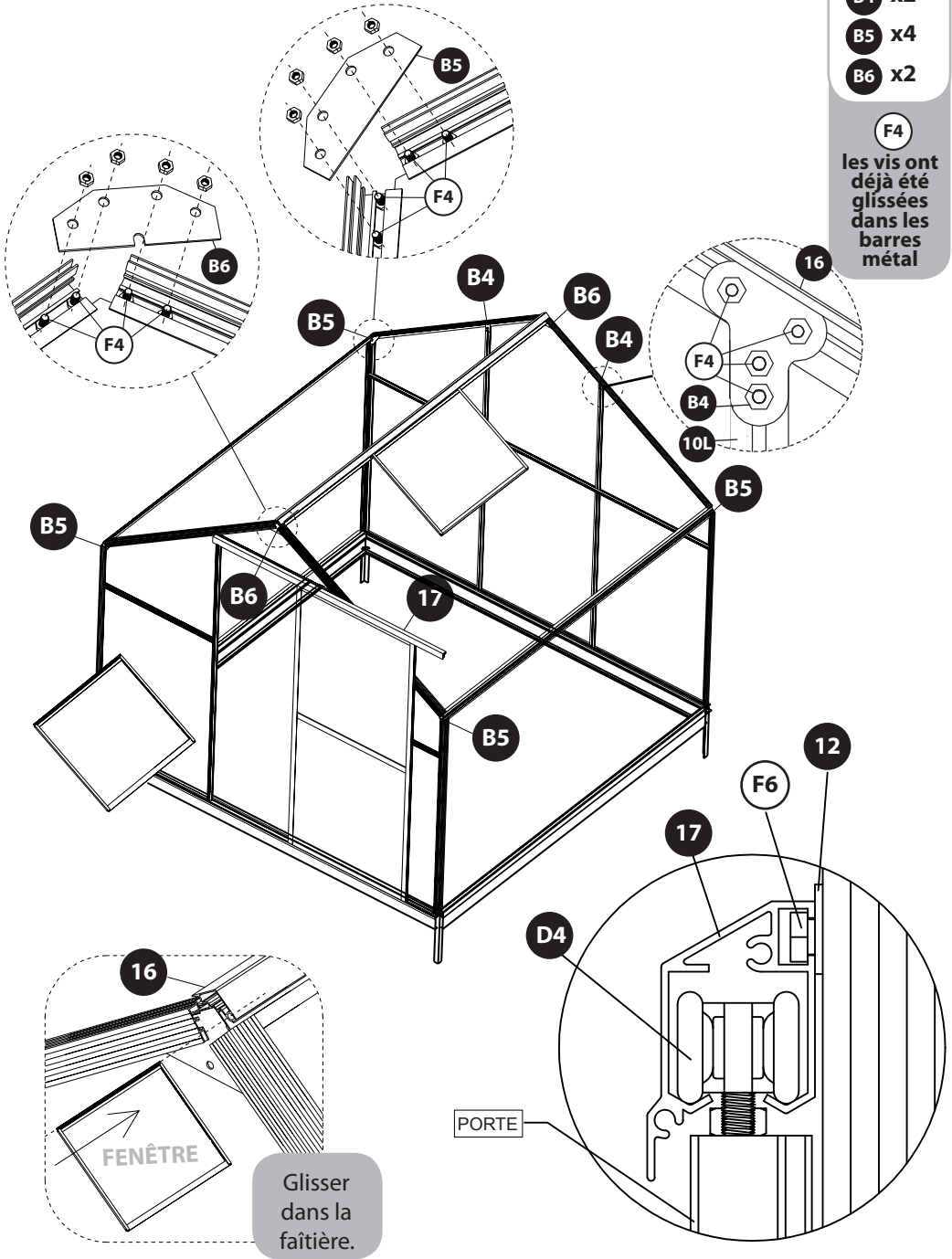
B4 x2

B5 x4

B6 x2

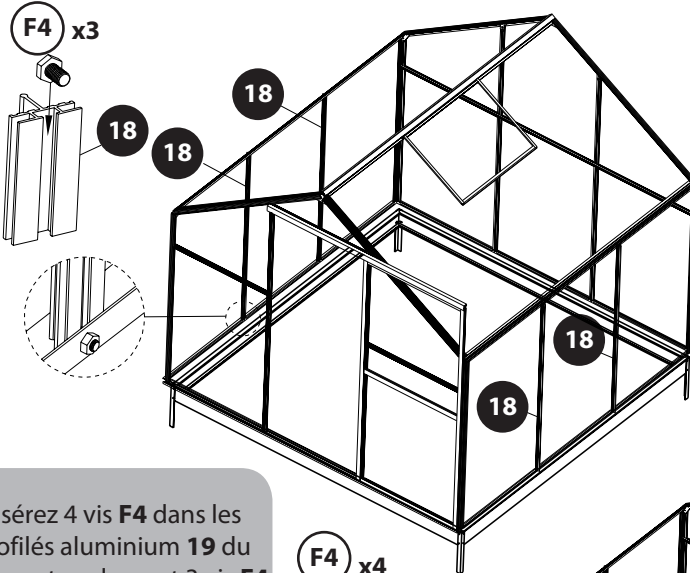
F4

les vis ont déjà été glissées dans les barres métal

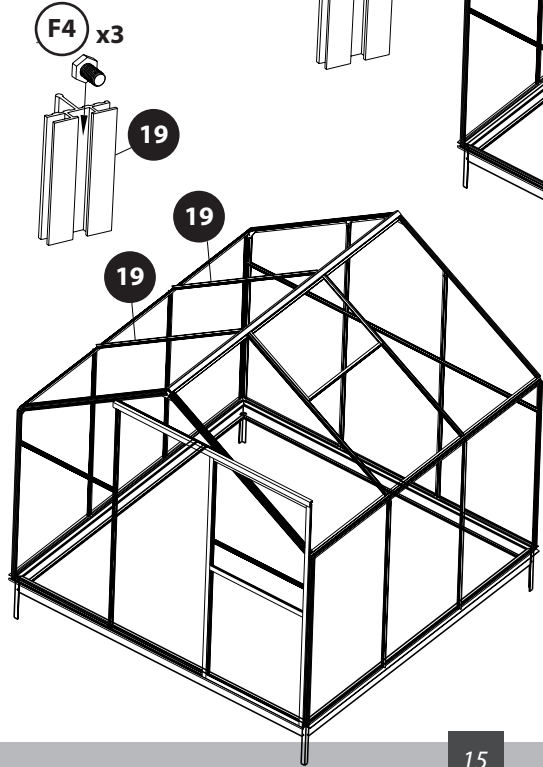
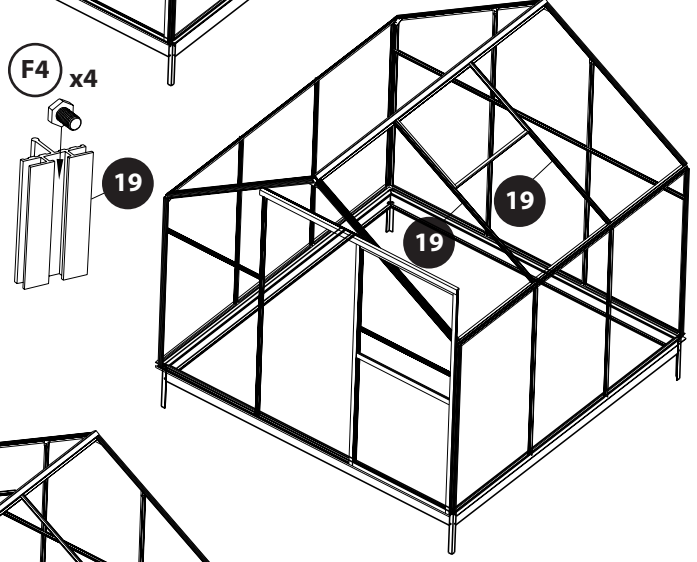


ETAPE 11

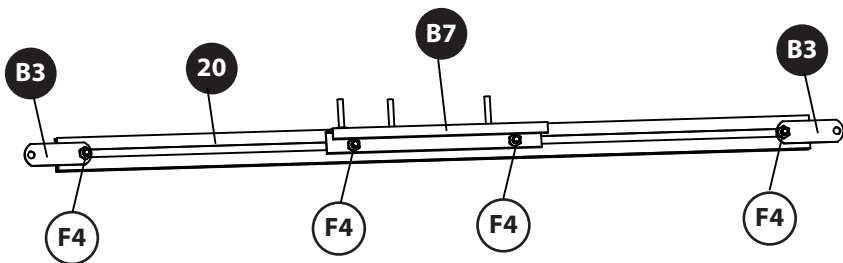
- 18 x4
- 19 x4
- F4 x26



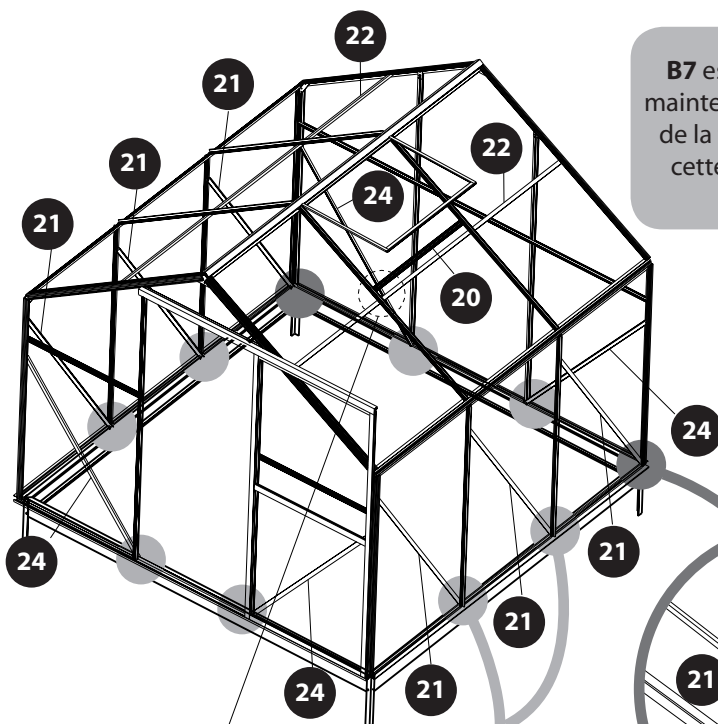
Insérez 4 vis F4 dans les profils aluminium 19 du milieu, et seulement 3 vis F4 dans les autres profils 19.



ETAPE 12

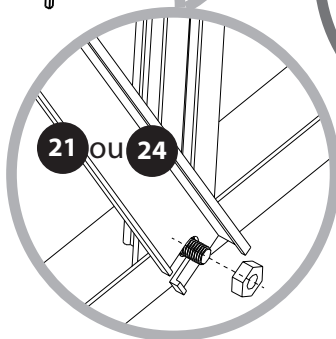
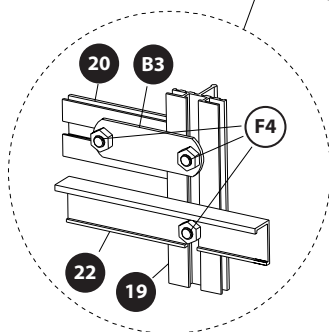
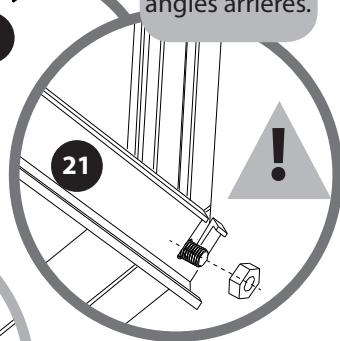


- 20 x1
- 21 x6
- 22 x2
- 24 x4
- B3 x2
- B7 x1
- F4 x4



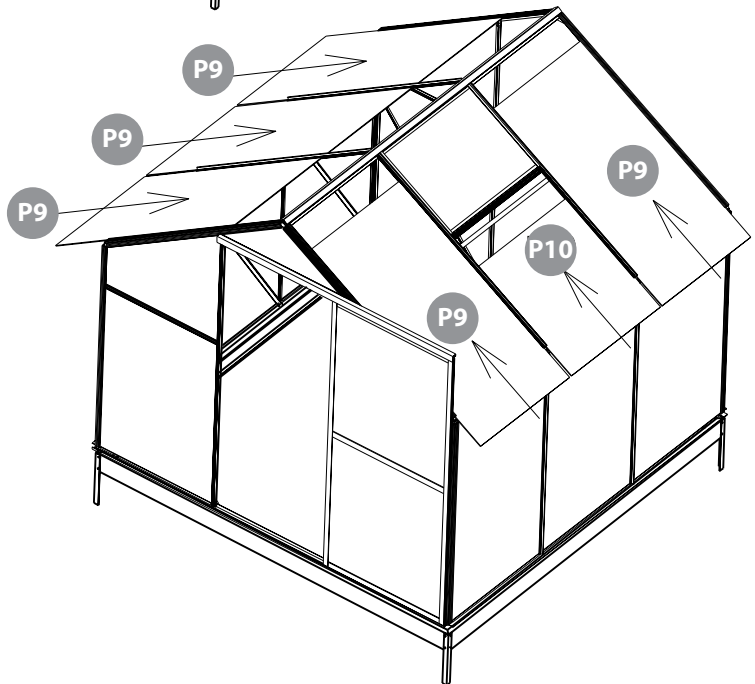
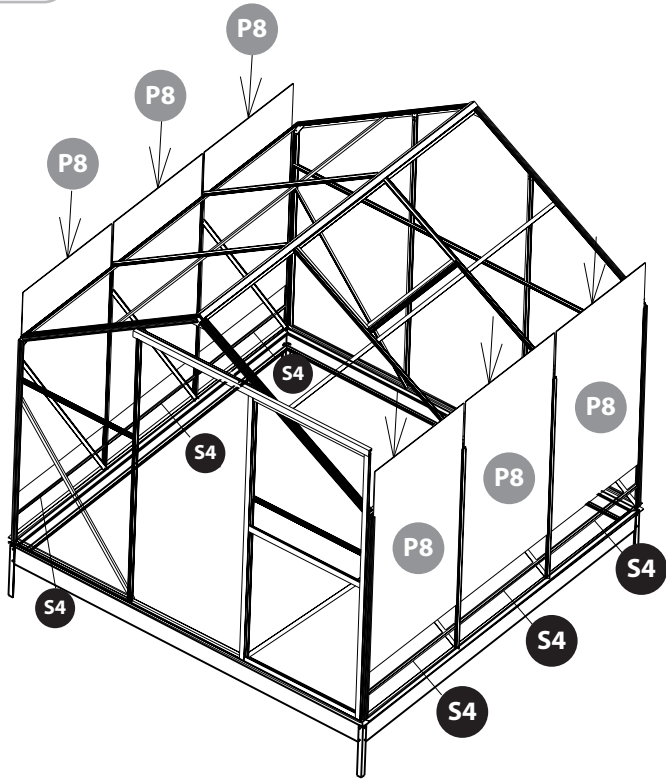
B7 est utilisé pour maintenir le guide W4 de la fenêtre quand cette dernière est fermée.

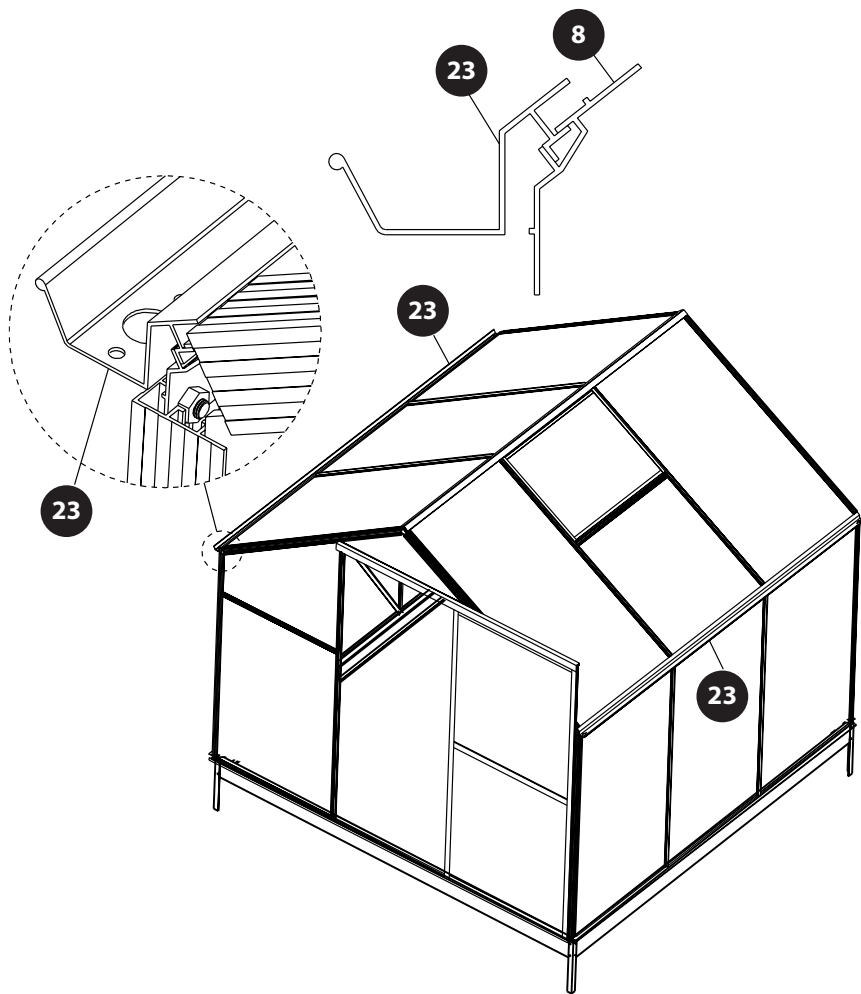
Dans les 2 angles arrières.



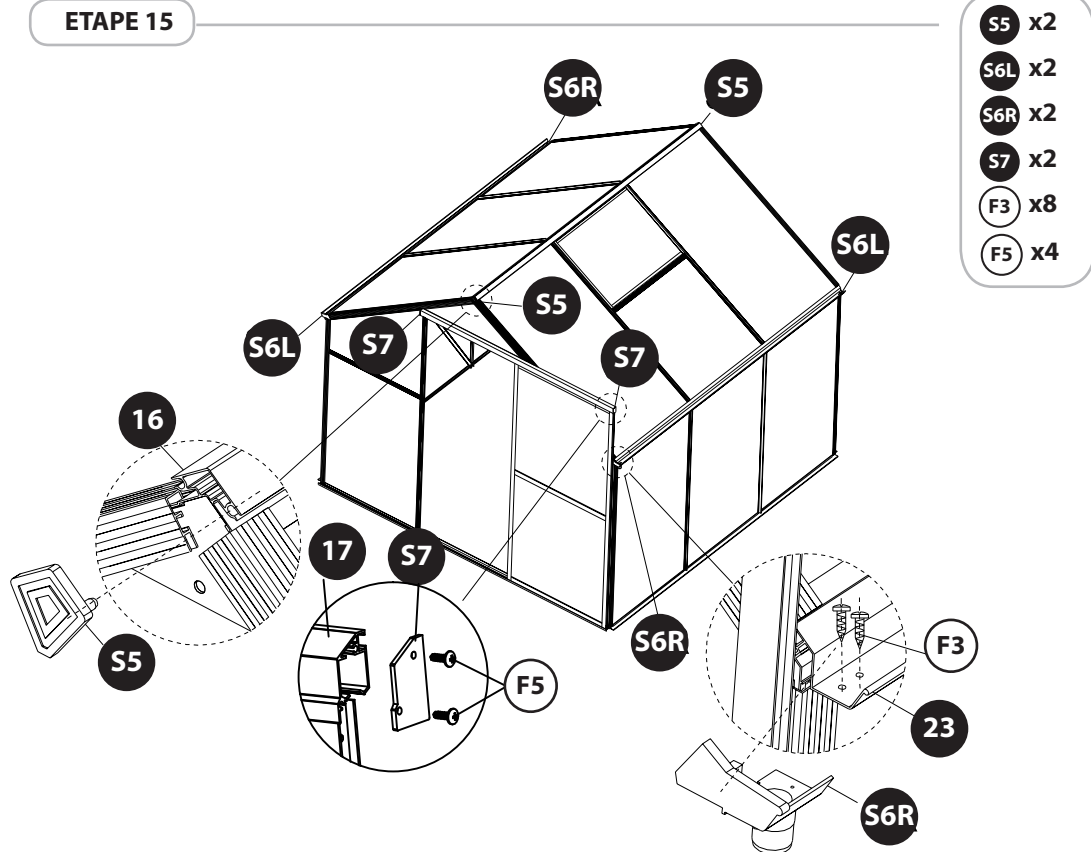
ETAPE 13

- S4 x6
- P8 x6
- P9 x5
- P10 x1



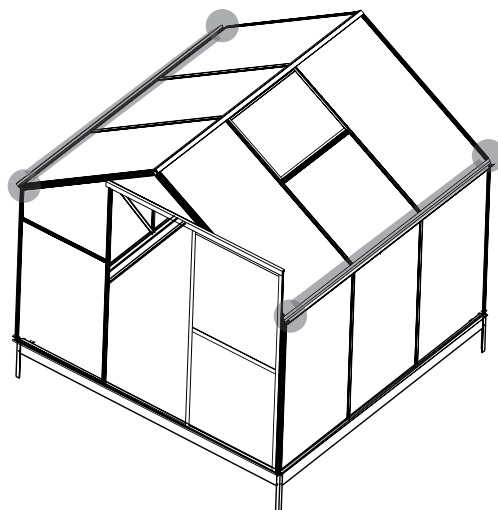


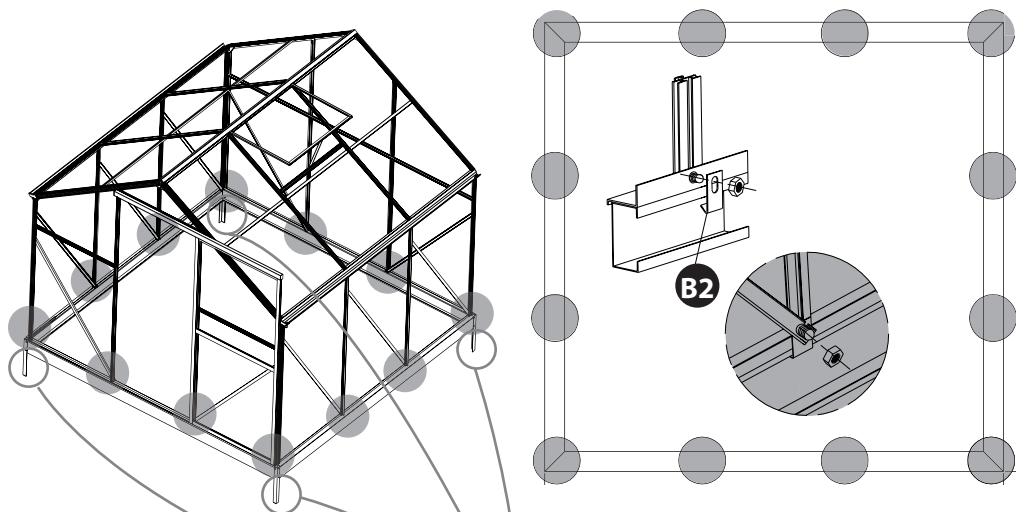
ETAPE 15



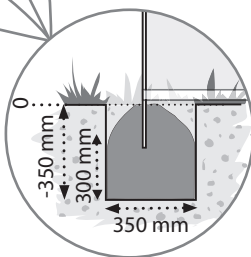
ETAPE 16

Mettez du silicone au bord de la gouttière S6L, S6R et 23.





ETAPE 18



SCELLEMENT

- 1- Assembler complètement le produit et le positionner à l'endroit voulu.
- 2- Repérer et marquer l'emplacement des pattes de scellement.
- 3- Vérifier les dimensions indiquées sur le schéma, corriger si nécessaire.
- 4- Sous les quatre pieds marquer un carré de 350 x 350 mm et creuser sur une profondeur de 350 mm.
- 5- Remplir ces trous de béton suivant le schéma. L'extrémité du dôme ne doit pas dépasser le niveau du sol.
- 6- Positionner la patte de scellement dans le béton à l'emplacement repéré.
- 7- Attendre le séchage complet du scellement avant d'utiliser la serre.
- 9- Recouvrir de terre les scellements.

Vérifier cet ancrage périodiquement.