

CH19 210x270 dGD.M

CH19 210x270 dGD.M



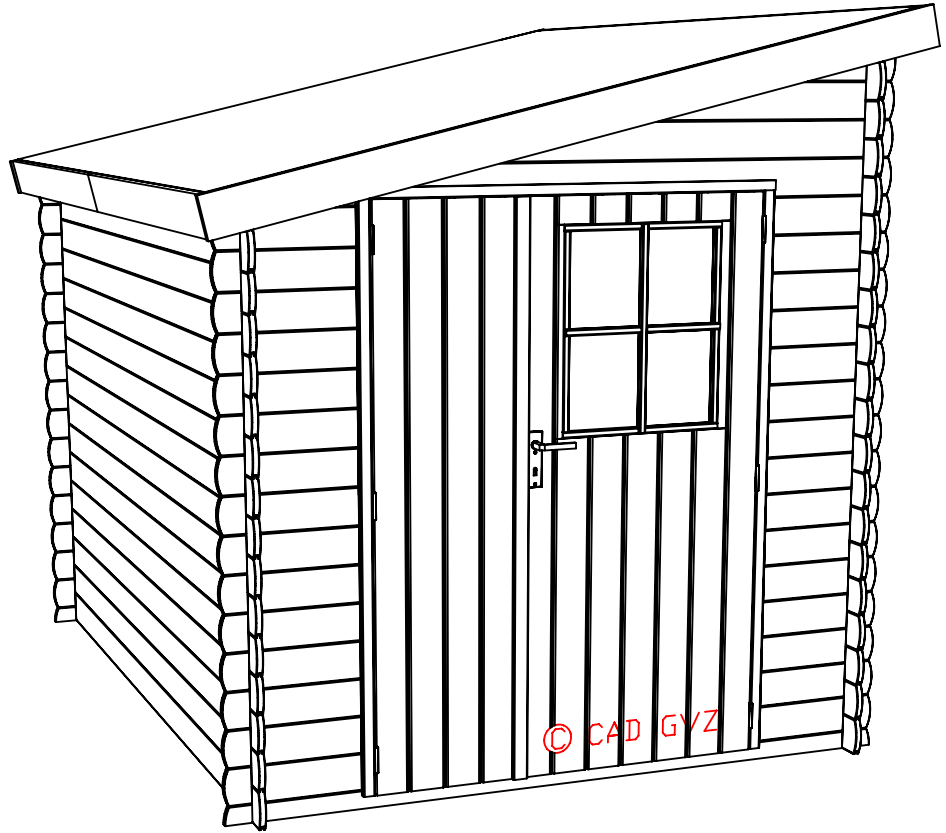
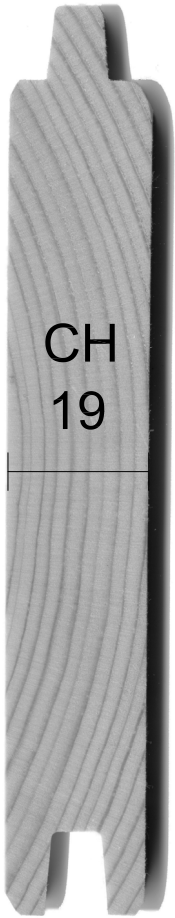
5 413187 190221

DROOG EN KOEL BEWAREN - CONSERVER DANS UN ENDROIT FRAIS ET SEC
KÜHL UND TROCHEN LAGERN - STORE IN A COOL, DRY PLACE

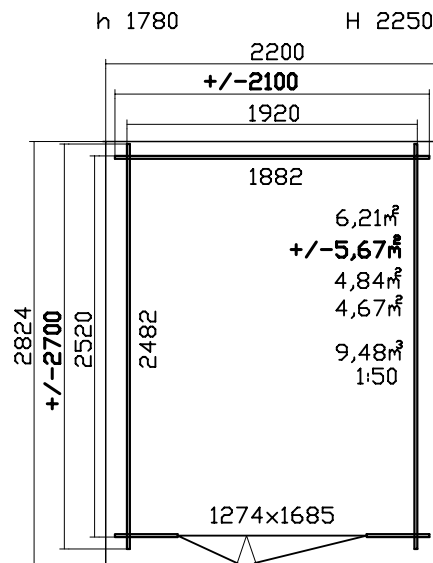
CHALETs VERHAEGHE

BOIS: PICEA ABIES

PAYS D'ORIGINE: FINLANDE, SUEDE, NORVEGE, RUSSIE



© CAD GYZ



15/06/2011

CHALETs VERHAEGHE

CH19 210x270 dGD.M

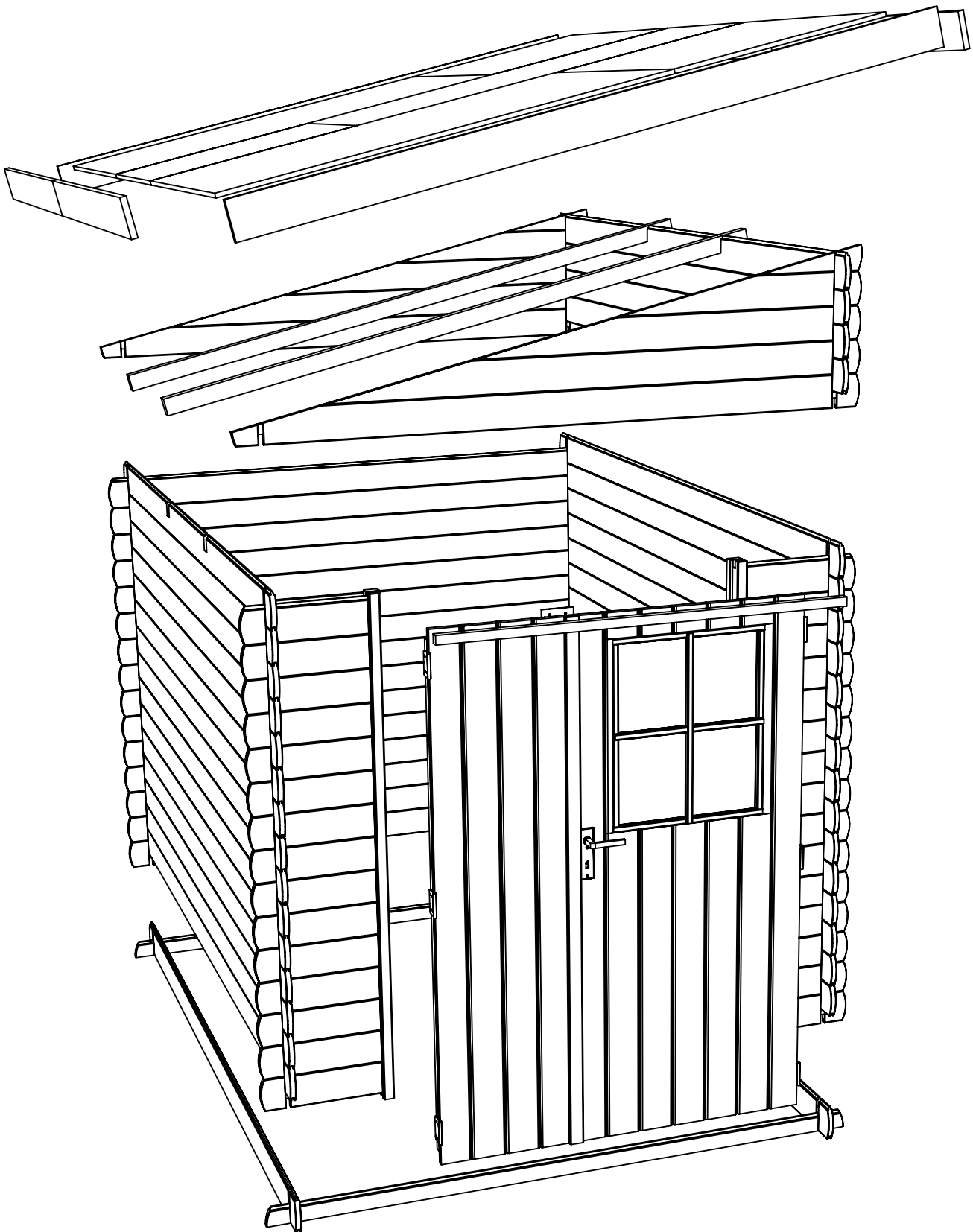
CH19 210x270 dGD.M



DROOG EN KOEL BEWAREN - CONSERVER DANS UN ENDROIT FRAIS ET SEC
KÜHL UND TROCHEN LAGERN - STORE IN A COOL, DRY PLACE

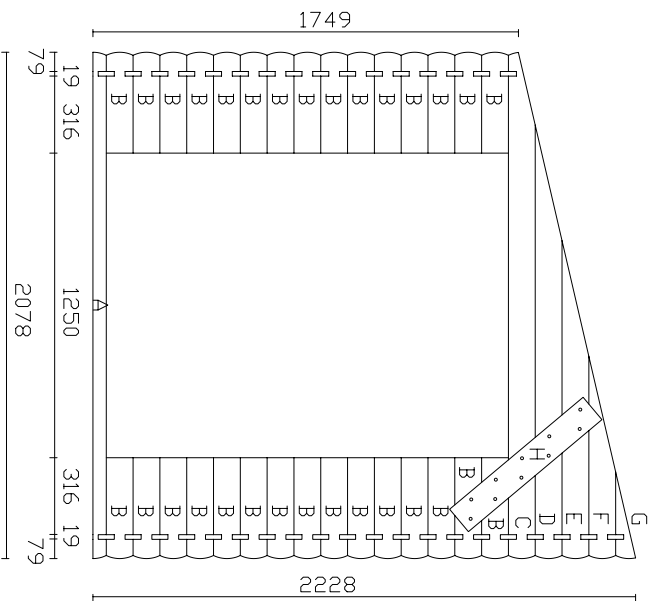
5 413187 190221

CHALETS VERHAEGHE



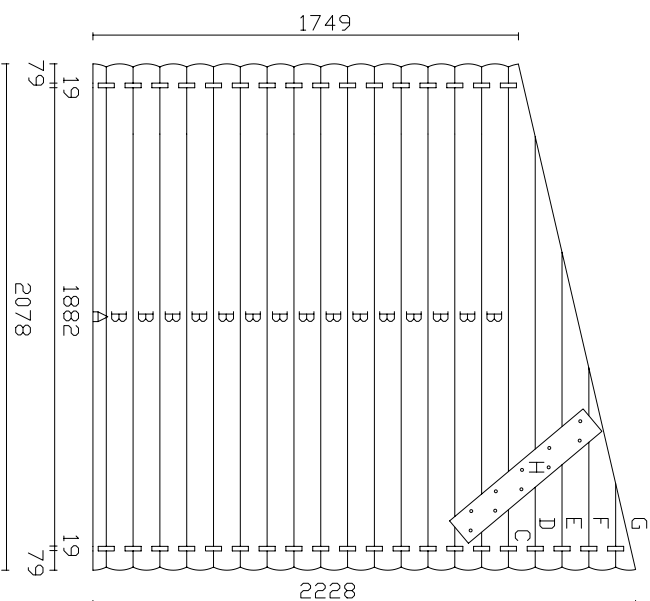
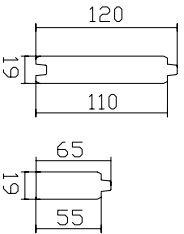
15/06/2011

CHALETS VERHAEGHE



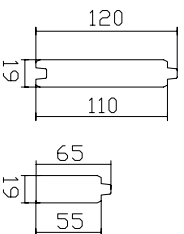
CH19 Vw 2078 Monopente

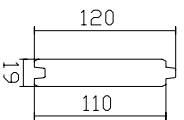
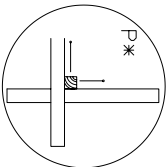
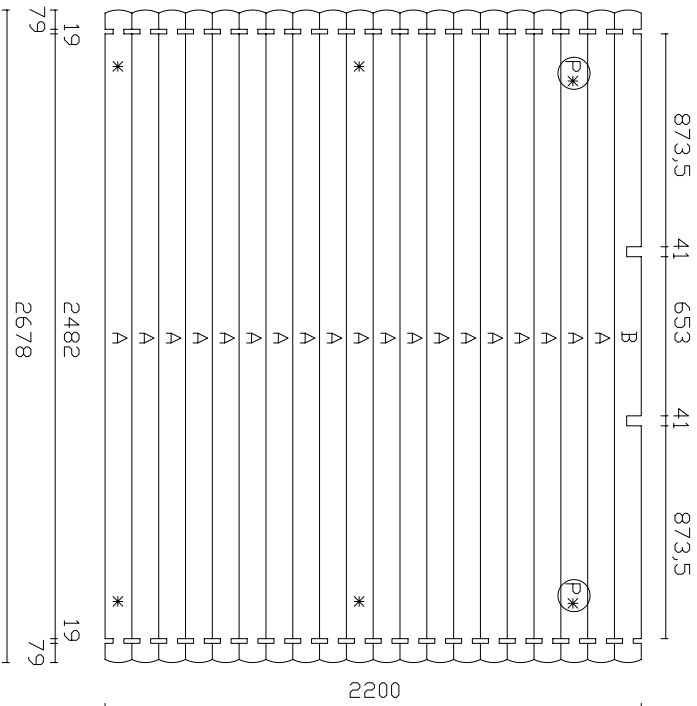
	A	1	19x55x2078
B	30	19x110x414	
C	1	19x110x2078	
D	1	19x110x1791	
E	1	19x110x1316	
F	1	19x110x839	
G	1	19x110x365	
H	1	19x120x715	
	10	30x30	



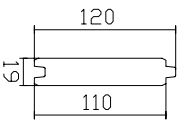
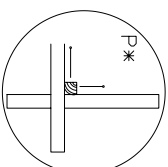
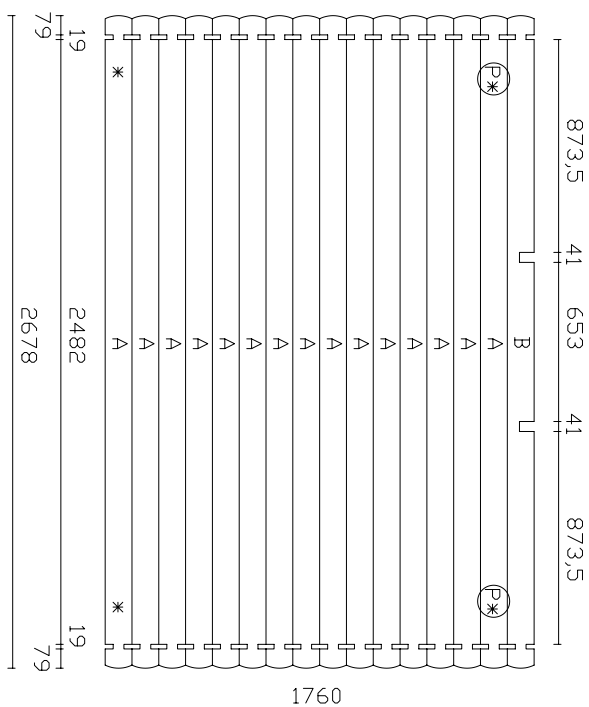
CH19 Aw 2078 Monopente

	A	1	19x55x2078
B	15	19x110x2078	
C	1	19x110x2078	
D	1	19x110x1791	
E	1	19x110x1316	
F	1	19x110x839	
G	1	19x110x365	
H	1	19x120x715	
	10	30x30	



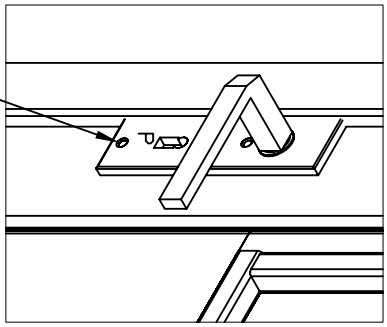
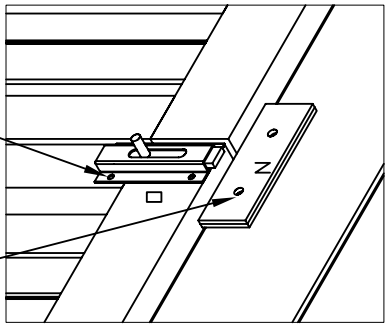
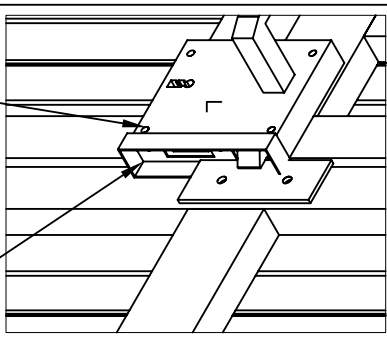
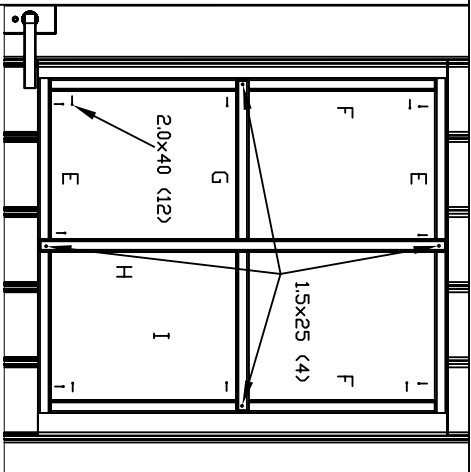
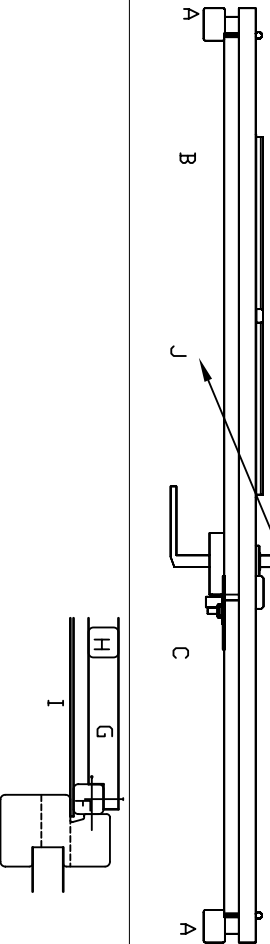
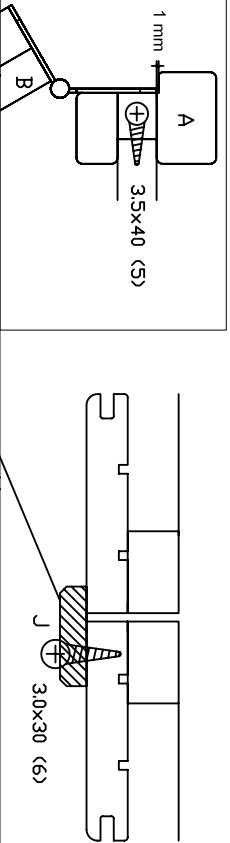
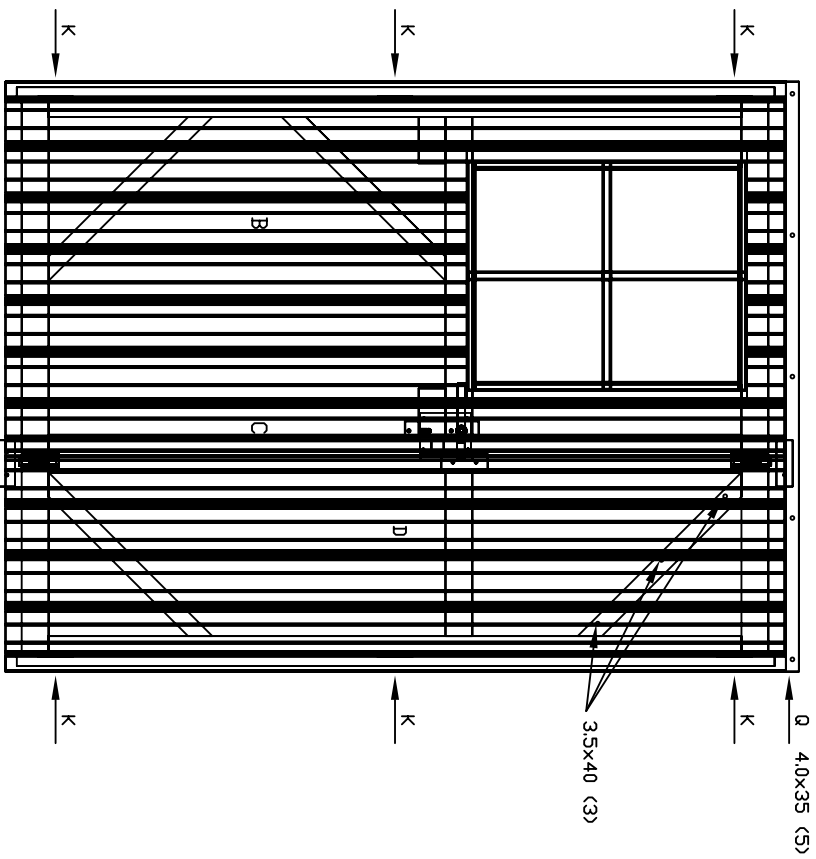


CH19 Zw 2678 Monopente			
A	19	19x110x2678	
B	1	19x110x2678	
P	2	19x19x2190	
	82	2.0x35	—○



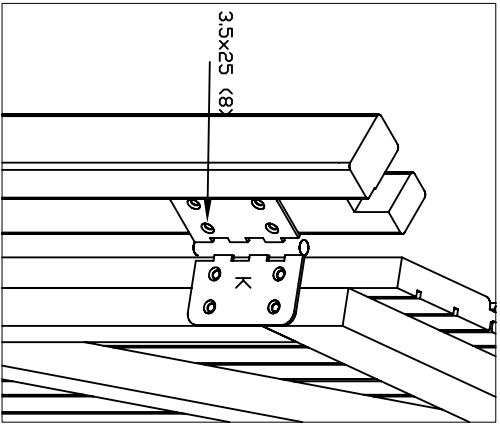
CH19 Zw 2678 Monopente			
A	15	19x110x2678	
B	1	19x110x2678	
P	2	19x19x1760	
	66	2.0x35	—○

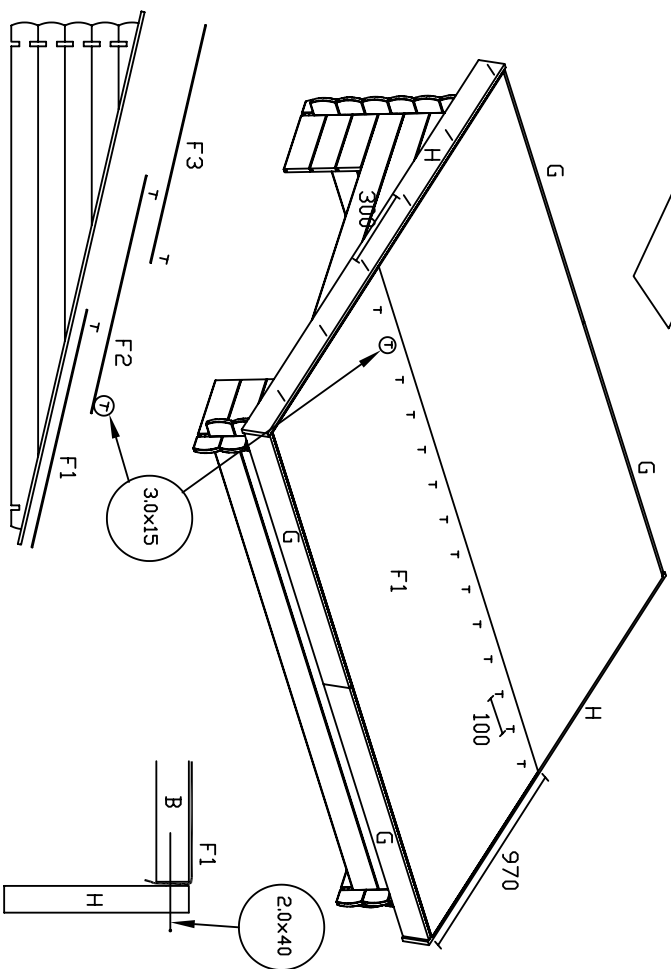
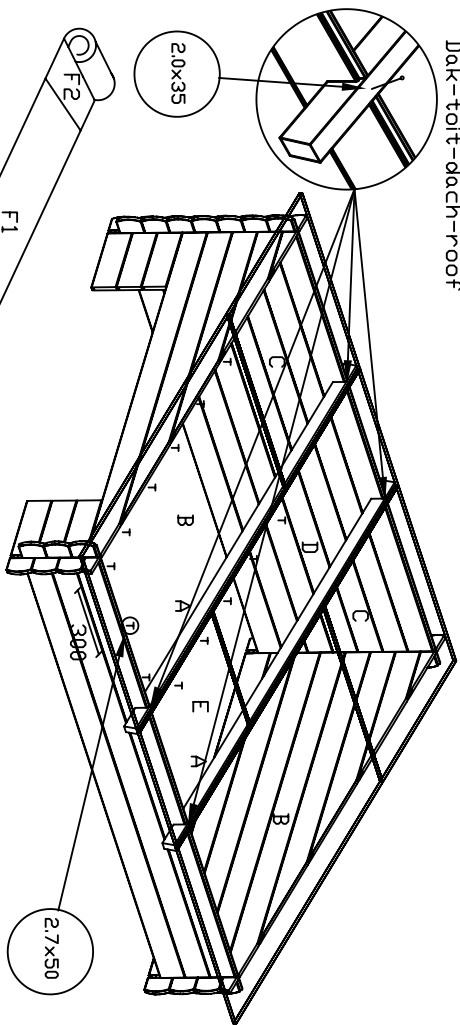
CHALET 19 2078x2678
Deur-Porte



CHI9 2078x2678		Deur-Porte	
A	2	44.6x68x1685	
B	1	41x427x1682	
C	1	41x760x1682	
D	4	23x37x500	
E	2	19x19x495	
F	2	19x19x568	
G	1	19x19x487	
H	1	19x19x598	
I	1	600x490	PLEXI
J	1	12x45x1682	
K	6		
L	1	20x80x100	
M	1	10x50x50	MULTI- PLEX
N	4	3x35x100	UNALIT
D	2	60 mm	
P	1	7x40x180	
Q	1	23x28x1280	

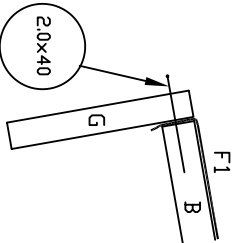
8	3.0x30	▶▶▶▶▶▶▶▶▶▶
48	3.5x25	▶▶▶▶▶▶▶▶▶▶
9	4.0x35	▶▶▶▶▶▶▶▶▶▶
22	3.5x40	▶▶▶▶▶▶▶▶▶▶
8	3.0x16	▶▶▶▶▶▶▶▶▶▶
6	3.0x20	▶▶▶▶▶▶▶▶▶▶
4	1.5x25	▶▶▶▶▶▶▶▶▶▶
2	2.0x40	▶▶▶▶▶▶▶▶▶▶



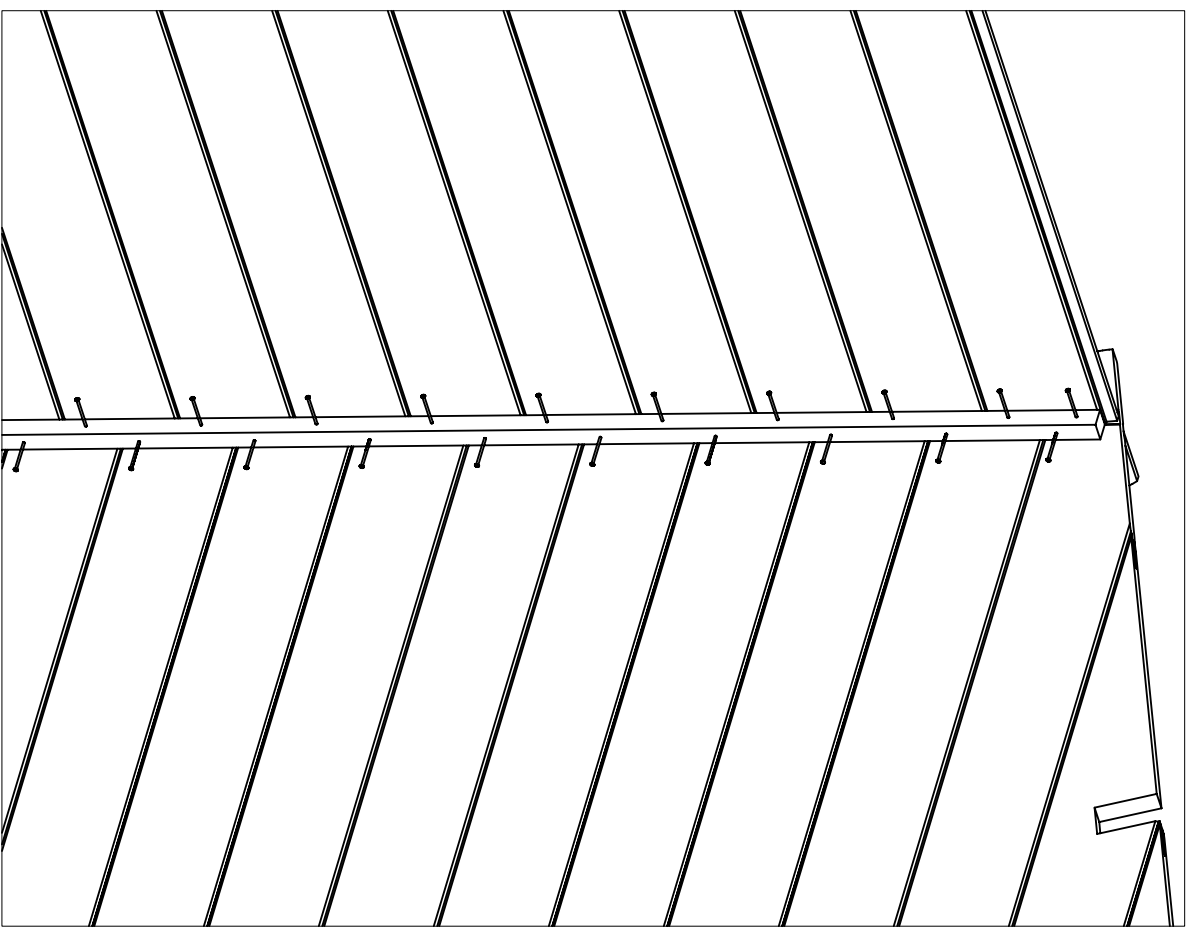


CH19	2078x2678	A	2	40x58x2173
Dak-toit-dach-roof		B	2	14x1045x1450
		C	2	14x1045x723
		D	1	14x693x1450
		E	1	14x693x723
		F =	1	F1-F3 =
				2850x1000
		G	4	19x120x1393
		H	2	19x120x2230

108	3.0x15	—
40	2.0x40	—
4	2.0x35	—
86	2.7x50	—



Detail P 19 mm



P	4	19x19x1760
	148	2.0x35

Gefeliciteerd met de aankoop van uw blokhut

Hierbij geven wij u nog enkele nuttige tips om een lange levensduur van uw blokhut te garanderen :
Bewaar de blokhut in een koel en droog lokaal indien ze niet onmiddellijk geplaatst kan worden.

Twee dagen voor u de blokhut monteert, dient u de verpakking te verwijderen en legt u de planken en balken iets uit elkaar.
Hierdoor kan het hout zich aanpassen aan de temperatuur en de vochtigheidsgraad van de omgeving. Zorg dat het hout niet in de zon of in de regen ligt !

Onderhoud

*Voor de montage, is het aangewezen de balken te behandelen met een houtbeschermingslaag, op oliebasis, tegen schimmels, verblauwing en insecten. Na de montage dient een afwerkingslaag te worden aangebracht tegen windbarsten en vormveranderingen. Door regelmatig een nieuwe afwerkingslaag aan te brengen, verlengt u de levensduur van uw tuinhuis.

*Bij voorkeur wordt de binnenkant van de blokhut en de deur eveneens behandeld met een houtbeschermingsmiddel.

Herhaal dit minstens om de drie jaar.

Tips

*Zorg dat de betonplaat of de ringbalk perfect waterpas zijn, 2 à 5 cm boven de grond. Veranker de blokhut stevig aan de fundering.

*Na montage van de blokhut de voeg op de fundering afwerken met silicone om water insijpeling te vermijden.

*Zorg voor voldoende ventilatie (vb. rooster).

*Indien uw dak met roofing wordt afgewerkt, moet u de stroken overlappen, rekening houdend met de regen- en windrichting. Als eindafwerking bovenop de roofing zijn shingels aangewezen. Indien uw dak met shingels wordt afgewerkt, dienen bij koud weer, de kleefstroken van de shingels aan elkaar gebrand te worden met een gasbrander of een elektrische heteluchtbrander. Hierdoor voorkomt u dat de shingels opwaaien.

*De hoeklijsten vastmaken met minstens 2 nagels in de bovenste en de onderste balklaag, afdichten met silicone in de hoeken. Als extra beveiliging kan u in elke balklaag een nagel voorzien.

*Smeer het slot eenmaal per jaar in met grafietpoeder.

Hout is een levens natuurproduct : hierdoor zijn bepaalde afwijkingen mogelijk.

Wat zijn aanvaardbare afwijkingen

*Vastgegroeide kwasten in het hout.

*Uitvallende kwasten met een max. diameter van 2 cm. Deze gaten dienen te worden opgevuld met vloeibaar hout.

*Verkleuringen die de levensduur niet aantasten.

*Rechte scheuren als ze niet door en door zijn.

*Scheuren aan de uiteinden die niet langer zijn dan de breedte van de balk of de plank.

*Droog/krimpscheuren die de constructie niet aantasten.

*Harszakken, max.-lengte 5 cm.

*Verdraaiing en rond staan is getolereerd.

Hout "leeft"

Doordat hout leeft kan er bij droog weer een kier ontstaan. Bij vochtig weer verdwijnt deze weer. Door dit natuurproduct met zorg te behandelen, zal u er heel lang plezier aan beleven !

Andere opties (afzonderlijk te bestellen)

Houten vloer – dakoversteek 75 cm – bûcher – luiken – bloembak – shingels.

Vochtplekken of schimmel aan de binnenkant van het dak

Dit heeft niets te maken met de dakplaten. Die zijn Euronorm 1 V313, waterbestendig. Alles heeft te maken met de luchtcirculatie.

Oorzaken : -Geen ventilatie (vb. luchtrooster in top).

-Indien gebruikt als stal : permanente verluchting voorzien

-Vloer niet geïsoleerd tegen de vochtigheid.

-De beton is niet genoeg uitgedroogd (3 à 4 weken droogtijd).

-Dakafwerking is niet waterdicht.

Nos félicitations avec votre nouvel achat

Voici quelques conseils d'entretien :

Si le matériel ne peut pas être monté immédiatement, stockez-le dans un local sec et frais.

Aérez le bois en enlevant l'emballage plastique et en écartant les madriers. Ceci 2 jours avant d'effectuer le montage. Ainsi, le bois peut respirer et s'adapter aux températures et aux taux d'humidité.

Évitez d'étaler en plein soleil et sous la pluie !

L'entretien

*Avant le montage : traitez le bois avec un produit de protection, à base d'huile, contre la moisissure, noircissement et insectes.

*Après le montage : appliquez un produit de finition qui limitera le risque de fentes et de déformations. Répétez ceci afin d'offrir une longue vie à votre abri.

*De préférence, appliquez également une protection intérieure ainsi que sur la porte.

Répétez ceci au moins tous les 3 ans.

Quelques conseils

*Assurez-vous que la dalle ou les parpaings soient à niveau et que votre abri soit rehaussé de 2 à 5 cm par rapport au sol.

Ancrez solidement votre abri aux fondations.

*Si votre abri est monté sur une dalle en béton, mettez du silicone sur les contours afin d'éviter toute infiltration d'eau.

*Aérez suffisamment (par exemple grâce à une grille de ventilation dans le pignon).

*Faites en sorte de chevaucher le feutre bitumineux lors du recouvrement de votre toiture, en tenant compte de la coulée de la pluie et du vent. Il est conseillé de recouvrir votre feutre bitumineux avec une finition de shingles. Pour éviter le soulèvement des shingles en hiver, fixez les bandes adhésives de ces shingles en utilisant un brûleur à gaz ou à air chaud.

*Fixez les moulures dans les coins intérieurs avec 2 clous dans les madriers inférieurs et supérieurs. Prévoyez éventuellement un clou dans chaque madrier afin d'obtenir une sécurité optimale. Etanchez les coins avec du silicone.

*Lubrifiez la serrure tous les ans avec un lubrifiant adapté.

Le bois est un produit naturel : il peut présenter quelques anomalies.

Quelles sont les anomalies acceptables

*Présence de nœuds.

*Éloignement de nœuds représentant des trous d'un diamètre de 2 cm. Une pâte à bois est conseillée à cet instant.

*Éloignement de nœuds aux bords. Ceux-ci doivent être recouverts lors du montage.

*Décoloration n'affectant pas la durée de vie du bois.

*Fentes droites en superficie.

*Fentes aux bouts des madriers, ne dépassant pas la largeur du madrier ou de la planche.

*Fentes à la suite du séchage du bois, n'influençant ni la solidité, ni la structure de l'abri.

*Traits de résine pouvant atteindre une longueur de 5 cm.

*Tolérance d'une déformation ou d'un gonflement du bois.

Le bois "vit"

On peut noter des risques de fentes par temps sec. Par temps humide, celles-ci disparaissent. Un bon entretien de ce produit naturel permettra de lui donner une longue vie.

Autres options (supplément)

Plancher massif – avancée de toiture 75 cm – bûcher – volets – jardinière – shingels.

Moisissure ou tâches d'humidité à l'intérieur du toit

Cela n'a rien à voir avec les plaques de toiture qui sont conformes "Euronorme 1 V313", hydrofuge.

Problème d'aération.

Causes : - Pas de ventilation (grille d'aération).

- En cas d'utilisation pour bétail : prévoir une aération permanente.

- Sol non isolé contre l'humidité.

- Dalle en béton pas assez desséchée (3 à 4 semaines de temps de séchage).

- Fuite dans la couverture du toit.

Congratulations on buying a log cabin

Some useful tips to guarantee a long life of your log cabin:

Store the log cabin in a cool and dry room if it cannot be installed immediately. Remove the packaging two days before assembly and slightly separate the boards and beams. This enables the wood to adjust to the temperature and humidity level of the environment. Never put the wood in direct sunlight or rain!

Maintenance

* Before assembly we recommend to treat the beams with an oil-based protective product to protect the wood from fungus, blackening and insects. After assembly, a finishing product should be applied to protect the wood from cracking cracks and deforming. By regularly applying a new finishing layer the life of your log cabin shall be lengthened.

* It is recommended to also treat the inside and the door of the cabin with a wood protective product. This should be repeated every three years.

Tips

* Make sure that the concrete sheet or the arch abutment is perfectly level, at 2 to 5 cm above the floor. Fix the log cabin firmly to the foundations.

* After the log cabin is assembled, finish the joint with silicone to avoid water seeping through.

* Make sure the ventilation is sufficient (e.g. grid).

* If your roof is to be finished off with roofing, then the strips should overlap, considering rain and wind directions. We recommend to cover the roofing with shingles. If your roof is finished off with shingles, with cold temperatures, the adhesive strips of the shingles should be joined with a gas burner or an electric hot-air burner. This prevents the shingles from getting blown up by the wind.

* Fix the corner mouldings with at least 2 nails in the upper and lower joisting and seal with silicone in the corners. For extra protection, it is advisable to provide a nail in each joisting.

* Lubricate the lock once a year with graphite powder.

Wood is a living natural product: therefore, there might be particular differences.

Which differences are acceptable?

* Knots that are grown together.

* Knots falling out with a max. diameter of 2 cm. The holes they leave behind should be filled with paste wood filler.

* Knots falling out on the edges. They should be covered when assembling the cabin.

* Discolorations that do not affect the log cabin's life.

* Straight cracks provided that they are not all the way through.

* Cracks at the ends that are not longer than the width of the beam or board.

* Cracks due to drying and shrinkage that do not affect the construction.

* Resin pockets, max. length of 5 m.

* Twists and swelling of wood are tolerated.

Wood 'lives'

Because wood lives, it might crack in dry weather conditions. When it's humid weather, the cracks will disappear again. By treating this natural product with care, you will enjoy it for a very long time!

Other options (to be ordered separately)

Wooden floor - eaves (75 cm) - crib - shutters - window-box - shingles.

Moisture or fungus at the inner side of the roof

Not necessarily due to the roof sheets which correspond to Euronorm 1 V313, waterproof.

The problem is air circulation.

- Causes:
- No ventilation (e.g. fresh air grid)
 - If used as a stable: provide constant ventilation
 - Floor not insulated against humidity
 - Concrete did not have enough time to dry (3 to 4 weeks)
 - Roofing is not waterproof.

Herzlichen Glückwunsch zum Ankauf Ihres Blockhauses

Hierbei geben wir Ihnen noch einige nützliche Hinweise, um eine lange Lebensdauer Ihres Blockhauses zu garantieren:

Bewahren Sie das Blockhaus in einem kühlen und trockenen Raum auf, wenn es nicht sofort aufgestellt werden kann.

Zwei Tage bevor Sie das Blockhaus montieren, müssen Sie die Verpackung entfernen und die Bretter und Balken getrennt nebeneinander hinlegen.

So kann das Holz sich der Temperatur und dem Feuchtigkeitsgrad der Umgebung anpassen. Achten Sie darauf, dass das Holz nicht in der Sonne oder im Regen liegt!

Instandhaltung

* Für die Montage ist es empfehlenswert, die Balken mit einer Holzschutzschicht auf Ölbasis gegen Schimmel, Verblauung und Insekten zu behandeln. Nach der Montage soll eine Verarbeitungsschicht gegen Windrisse und Formveränderungen angebracht werden. Durch regelmäßiges Auftragen einer neuen Verarbeitungsschicht verlängern Sie die Lebensdauer Ihres Gartenhauses.

* Vorzugsweise werden die Innenseite des Blockhauses und die Tür auch mit einem Holzschutzmittel behandelt.

Wiederholen Sie dies mindestens alle drei Jahre.

Hinweise

* Sorgen Sie dafür, dass die Betonplatte oder der Ringbalken perfekt waagrecht sind, 2 bis 5 cm oberhalb des Bodens. Verankern Sie das Blockhaus fest mit der Fundamentierung.

* Nach Montage des Blockhauses sollten Sie die Fuge auf der Fundamentierung mit Silikon anreichern, um Wassersickerung zu vermeiden.

* Sorgen Sie für ausreichende Ventilation (z.B. Rost).

* Wenn für Ihr Dach Dachpappe verwendet wird, müssen die Pappestreifen sich überschneiden, sodass Regen- und Windrichtung berücksichtigt werden können. Als Vollendung der Dachpappe, sind Dachschindel empfehlenswert. Wenn Ihr Dach mit Dachschindel vollendet wird, sollten die Klebestreifen der Dachschindel bei kaltem Wetter mit einem Gasbrenner oder Heißluftbrenner aneinander gebrennt werden. So vermeiden Sie, dass die Dachschindel aufwehen.

* Dann befestigen Sie die Eckrahmen mit mindestens zwei Nägel in der oberen und unteren Balkenlage an und dichten es mit Silikon in den Ecken ab. Als extra Sicherung können Sie jede Balkenlage mit einer Nagel versehen.

* Schmieren Sie das Schloß einmal pro Jahr mit Graphitpulver ein.

Holz ist ein lebendiges Naturprodukt: dadurch sind bestimmte Abweichungen möglich.

Welche Abweichungen sind akzeptabel?

* Festgewachsene Äste im Holz.

* Ausfallende Äste mit max. 2 cm Durchmesser. Diese Löcher sollten mit flüssigem Holz gefüllt werden.

* Ausfallende Äste an den Rändern. Beim Aufbau muss die Deckung garantiert werden.

* Verblassungen, die die Lebensdauer nicht angreifen.

* Gerade Risse wenn Sie nicht zerrissen sind.

* Risse an den Enden, die nicht länger als die Breite des Balkens oder des Bretts sind.

* Trocken/Schrumpfrisse, die die Konstruktion nicht angreifen.

* Harzanhäufungen, max. Länge ist 5 cm.

Verdrehung und aufgebläht sein, ist erlaubt.

Holz 'lebt'

Da Holz lebt, kann bei trockenem Wetter ein Spalt entstehen. Bei feuchtem Wetter wird er wieder verschwinden. Wenn Sie das Naturprodukt sorgfältig behandeln, wird es noch sehr lange Spaß machen!

Andere Möglichkeiten (gesondert bestellen)

Holzboden – Dachauskragung 75 cm – Holzstapel – Lukendeckel – Blumenkasten – Dachschindel.

Stockflecken oder Schimmel auf der Innenseite des Dachs

Dies hat nichts mit den Dachplatten zu tun. Sie sind Euronorm 1 V313 wasserfest.

Alles hat mit der Luftumwälzung zu tun.

Ursachen: - Keine Ventilation (z.B. Rost).

- Wenn es als Stall benutzt wird, ist permanente Ventilation notwendig.

- Der Boden ist nicht gegen Feuchtigkeit abisoliert.

- Der Beton ist nicht ausreichend ausgetrocknet (3 bis 4 Wochen Trockenzeit).

- Die Dachkonstruktion ist nicht wasserdicht.

Harelbeke, 09/02/2010