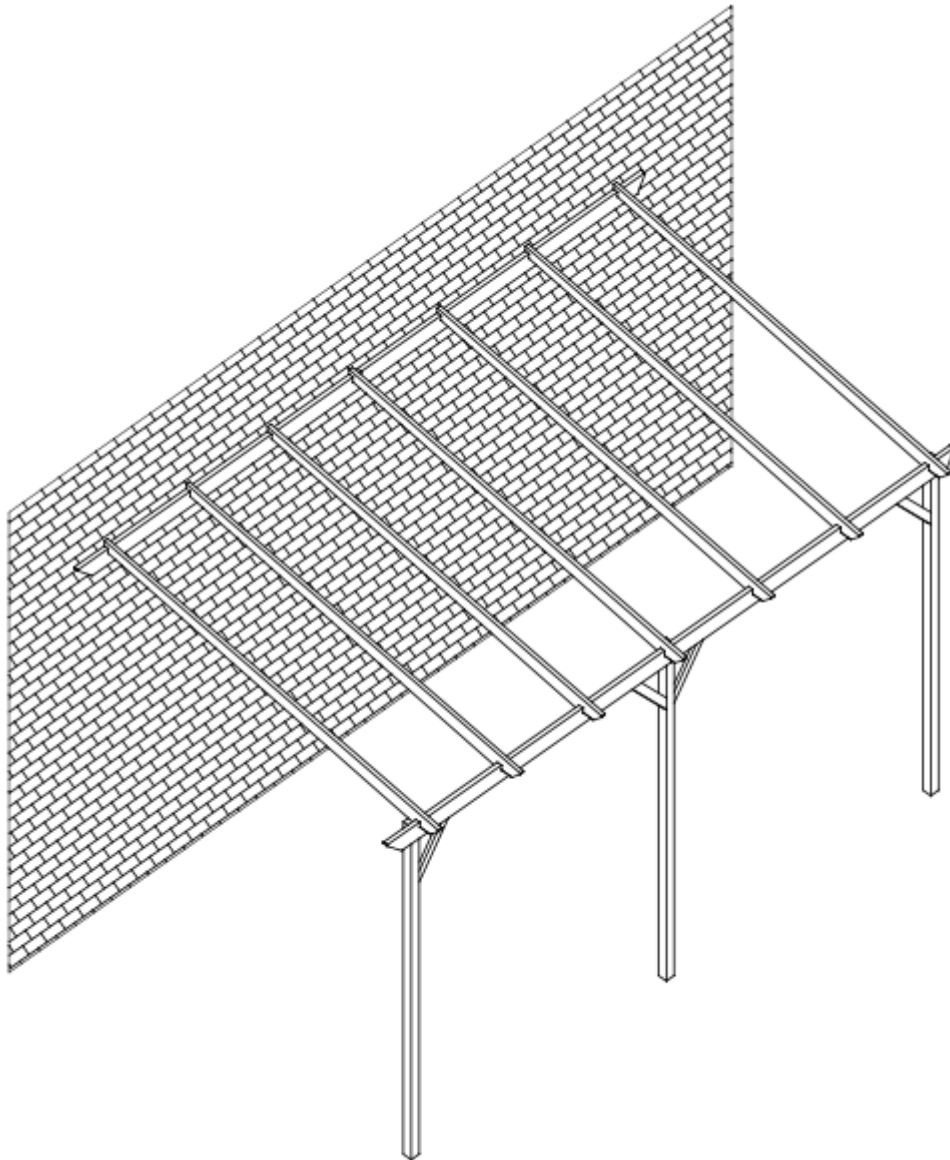
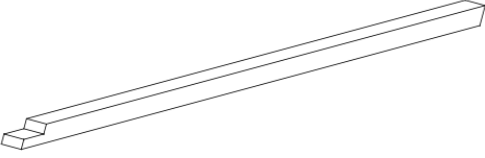
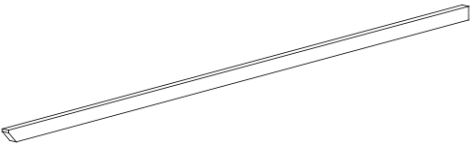
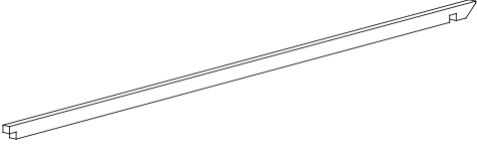
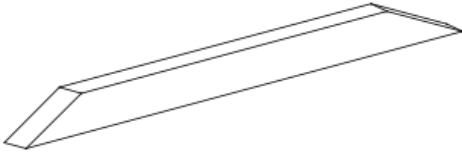
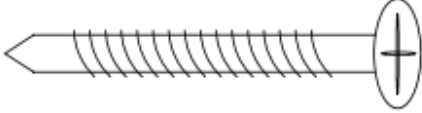
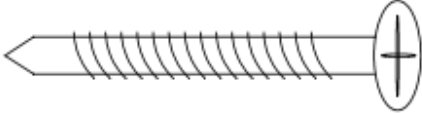


NOTICE DE MONTAGE
CARPORT
300 x 500 x H250 cm

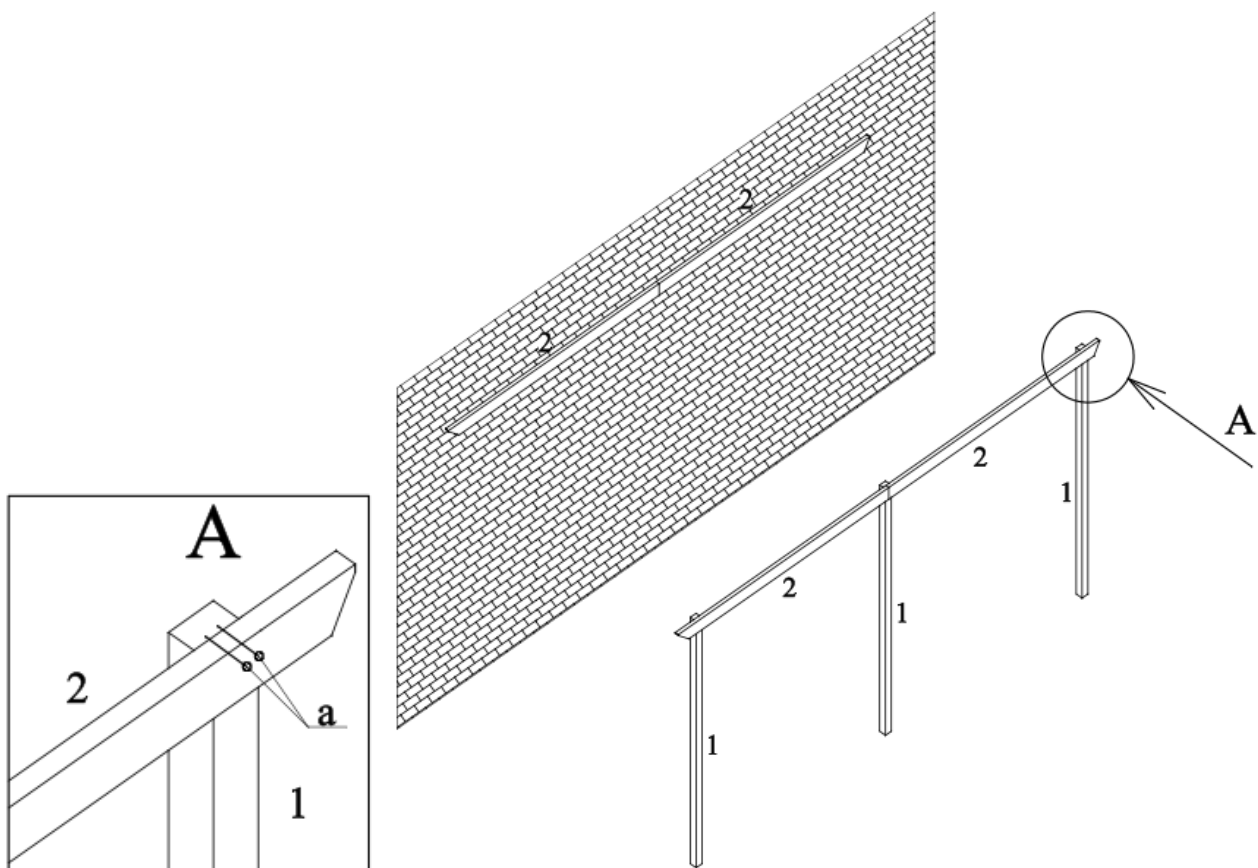


LISTE DES PIÈCES

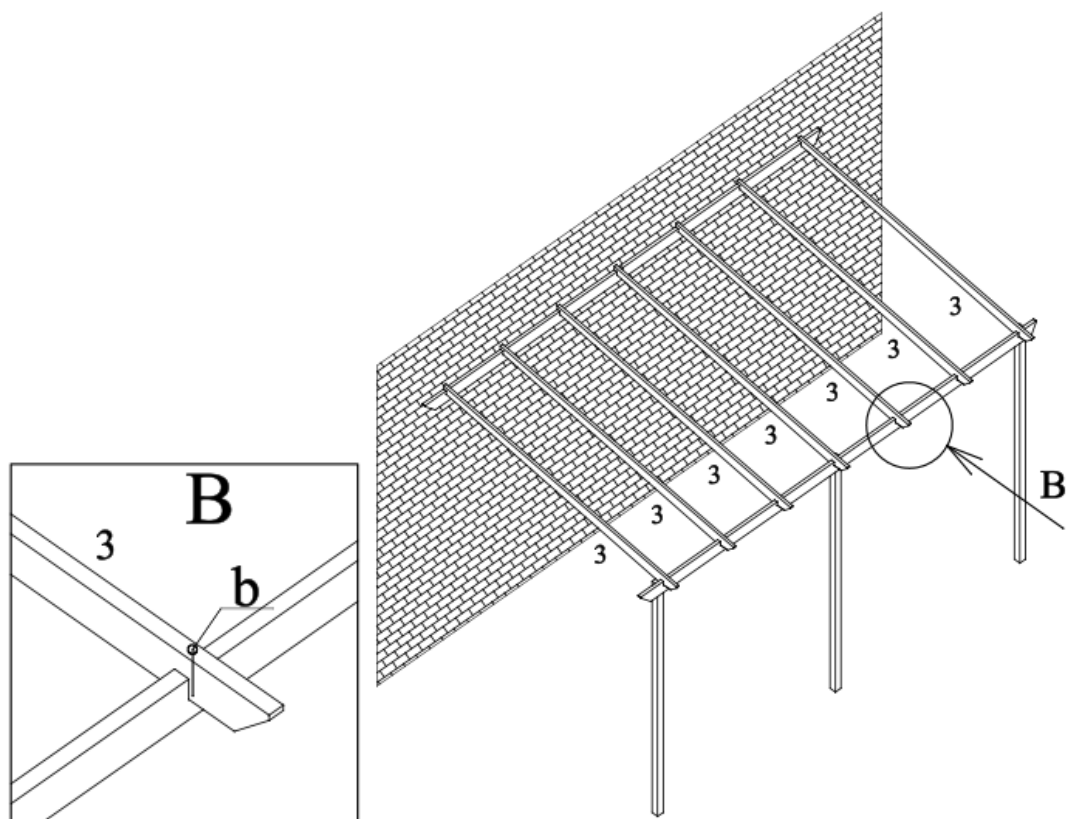
N.	Proportions	Figure	Pcs
1.	90x90x2400 mm		3
2.	30x90x2500 mm		4
3.	30x90x3000 mm		7
4.	30x90x500 mm		4
a.	Vis 4,5x70 mm		8
b.	Vis 5,0x90 mm		22

NOTICE DE MONTAGE

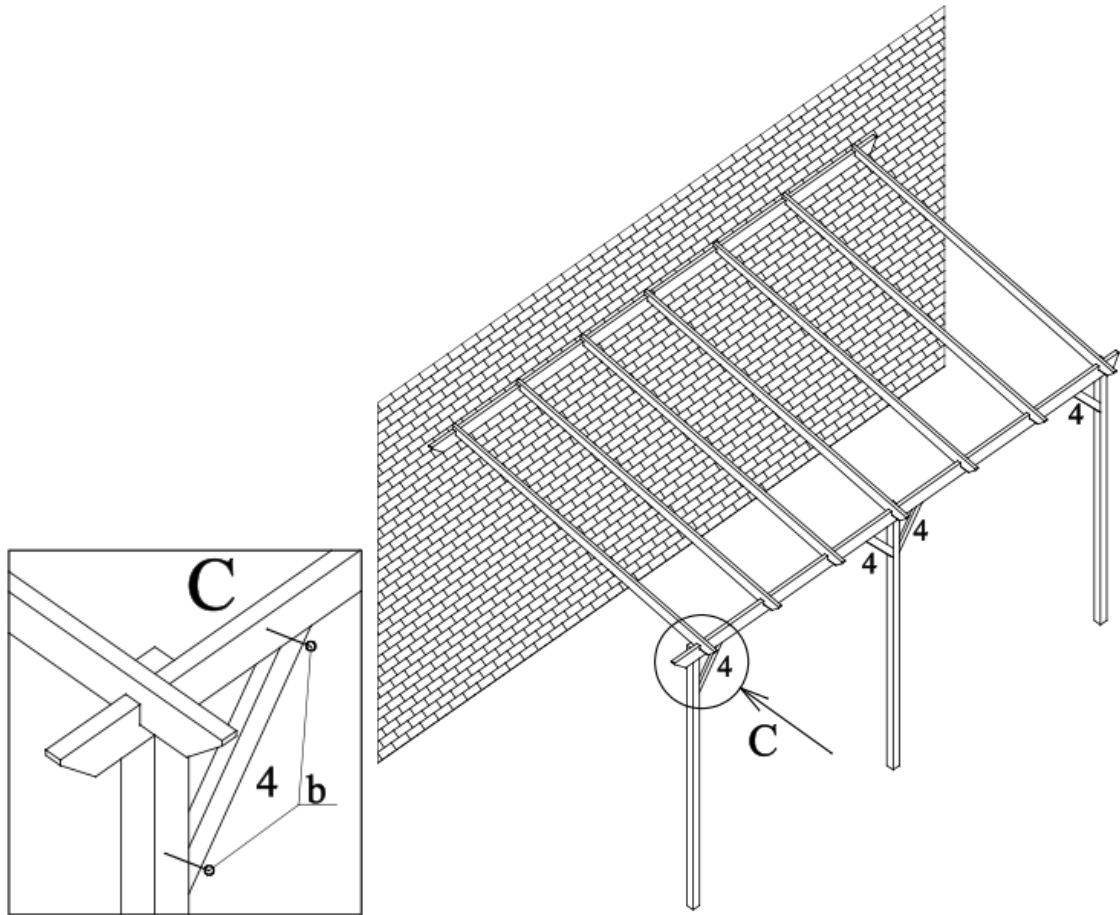
1.



2.



3.



Nous garantissons la fourniture des pièces détachées durant 2 ans à compter de l'achat du produit