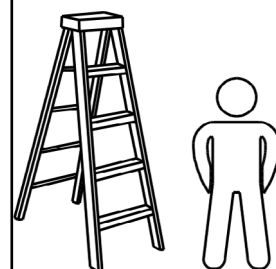




Surf. au sol / Superf. interna netta/ Internal surface : 0,72 m²

Surf. hors tout / Superficie totale/ Total surface : 0,81 m²

Pente de toit/ Pendenza tetto/ Roof slope : 13 °



NOTICE DE MONTAGE

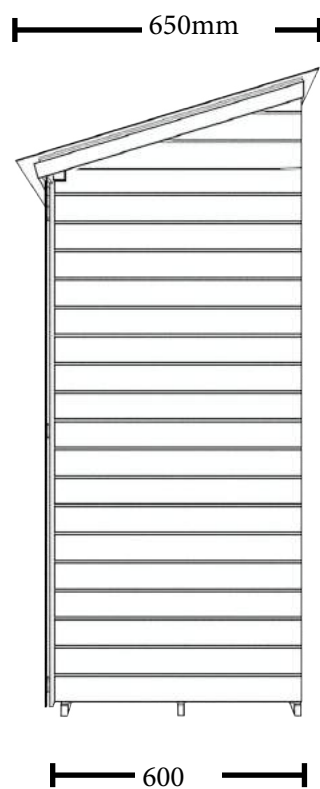
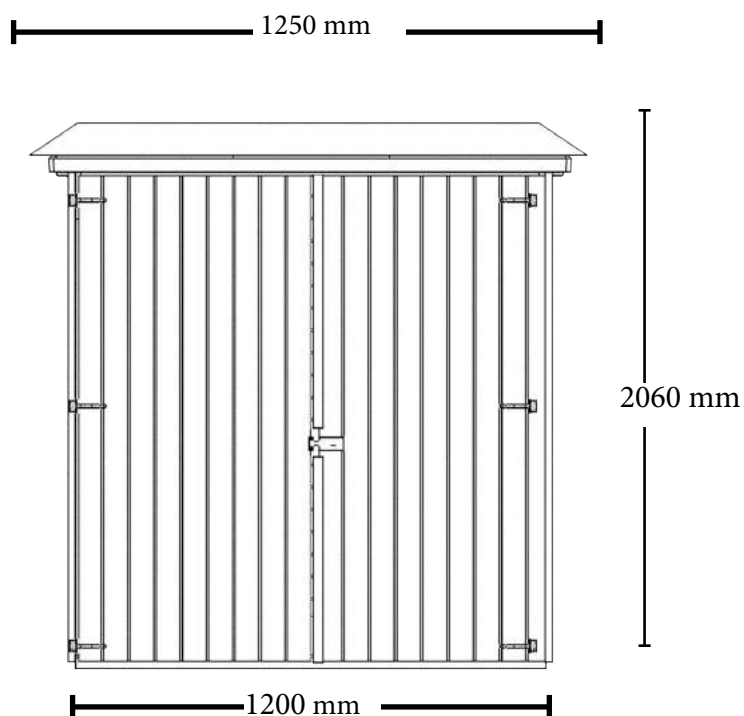
Istruzioni per l'installazione

Assembly instruction

réf. **ED 1206.01**

ref. ED 1206.01

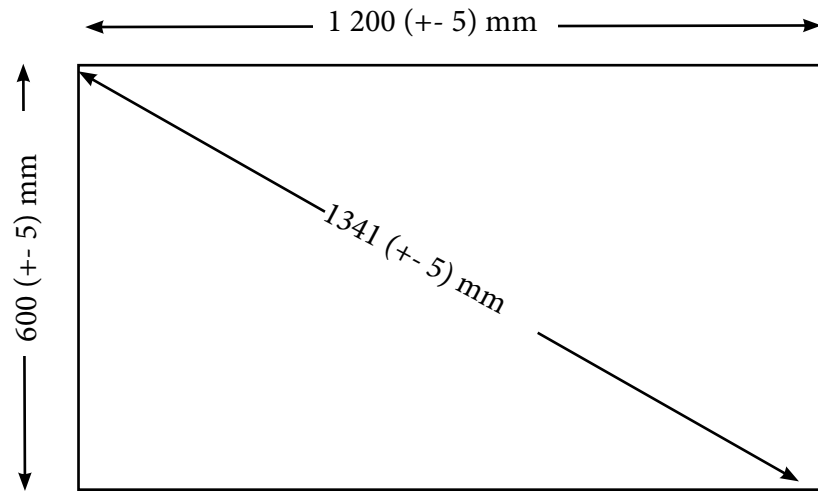
ref. ED 1206.01



Plan de soubassement ED 1206.01

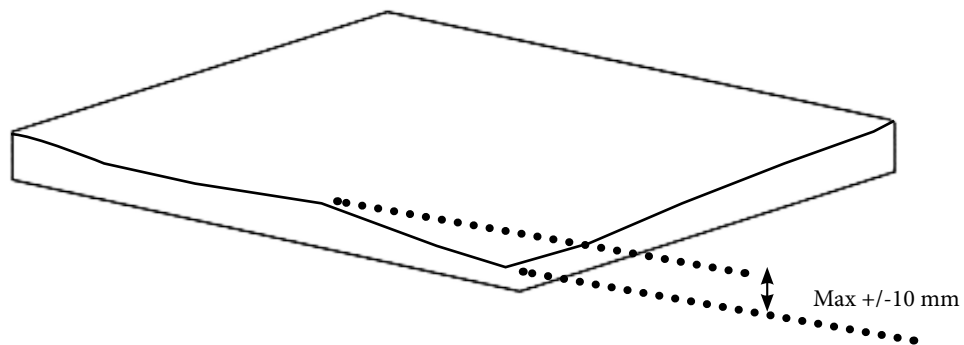
Piano di basamento ED 1206.01

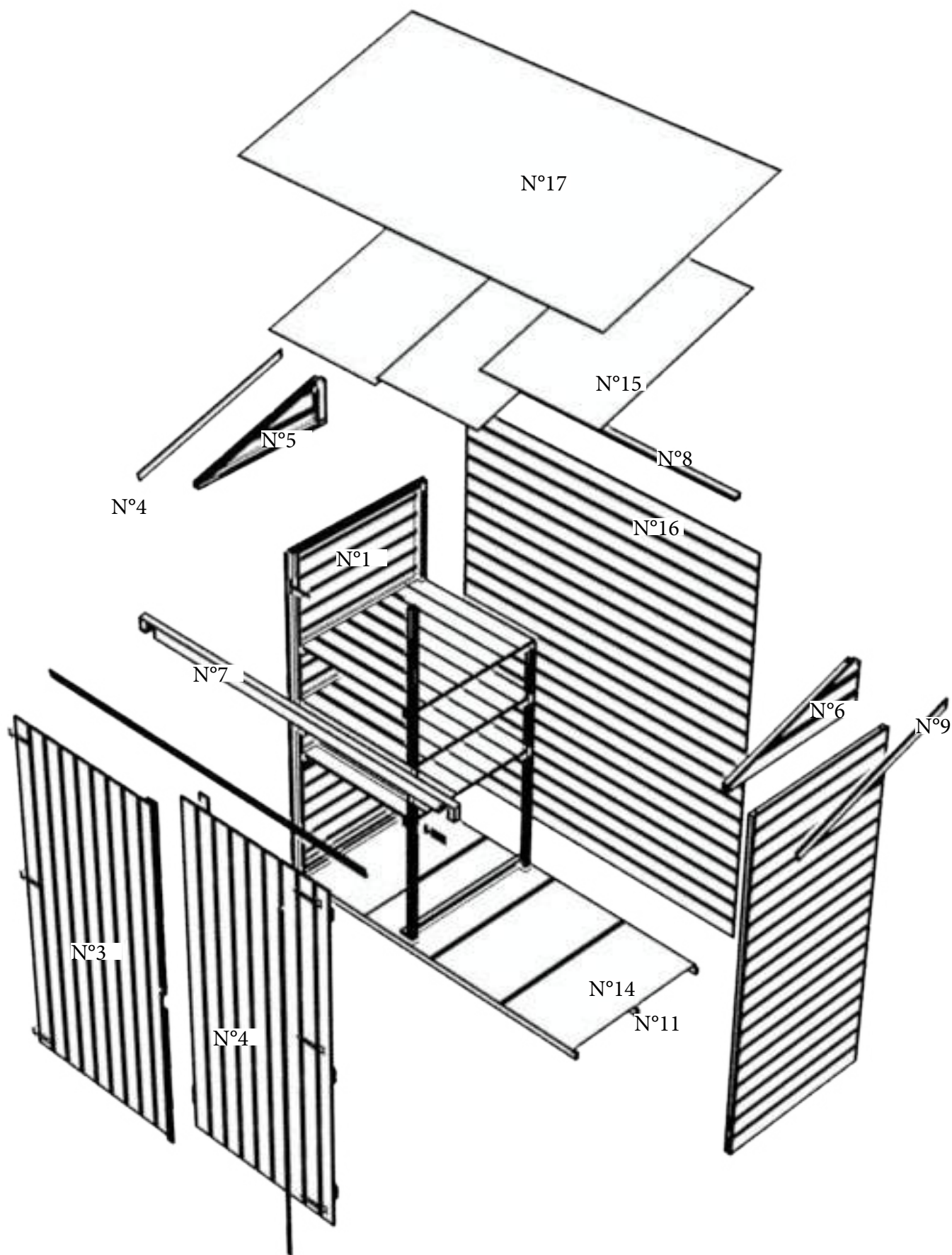
Basement plan ED 1206.01



Les dimensions données sur le plan de soubassement sont les dimensions de la dalle béton à réaliser sur un sol parfaitement plat sans aucun autre objet extérieur type mur, clôture ou arbre dans l'entourage de la dalle. Si le produit est implanté près d'un mur, d'une haie ou d'un arbre il est nécessaire de l'éloigner des éléments extérieurs afin de pouvoir facilement le monter et l'entretenir. Nous nous dégageons de toute responsabilité en cas de mauvaise interprétation des dimensions de la dalle.

Le dimensioni del piano di base sono le dimensioni della soletta di cemento da realizzare su un terreno perfettamente piatto, senza alcun altro oggetto esterno, come un muro, una recinzione o un albero in prossimità della soletta. Se il prodotto è installato vicino ad una parete, un recinto o un albero, è necessario distanziarlo adeguatamente, in modo da poterlo facilmente montare e farne la manutenzione. Non ci assumiamo alcuna responsabilità per l'errata interpretazione delle dimensioni della lastra.



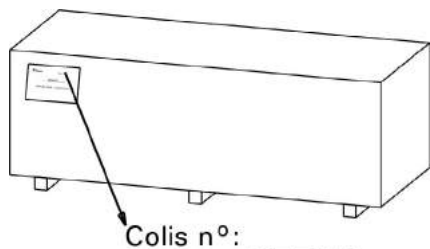


					Demande sav		
N°	REF	DES.	DIM (mm)	QTE		OBS	QTE
1	PLS1736.600		1736X600 x 41	1			
2	PLD1736.600		1736X600 x 41	1			
3	PSS1470.1000		1470 x 1000x 41	1			
4	PSD1470.1000		1470 x 1000x 41	1			
5	PFS1620.200		1620X200 x 41	1			
6	PFD1620.200		1620X200 x 41	1			
7	US 1610.795		1610 X 795 X 32	1+1			
8	DV 810.16		810 x 40 x 16	1			
9	DV 740.16		740 x 40 x 16	1			
10	SA 1610.8		1610 x 40 x 8	2			
11	SA1460.8		1460 x 40 x 8	3			
12	DSF1090.25		1090 x 40 x 25	1+1			
13	DSV1330.25		1330 x 40 x 25	1+1			
14	GF 1680.40		1680 X 70 X 40	1			
15	GA 1143.25		1143 X 70 X 25	4			
16	OSB 608.1080		608 X 1080 X 12	2			
	OSB 404.1080		404 X 1080 X 12	2			
	OSB 302.1080		302 X 1080 X 12	2			
17	TR 250.250		250 X 250 X 12	4			
18	OSB 980.290		980 X 290 X 12	2			
19	GD 1165.40		1165 X 40 X 25	7			
20	OSB 983.388		983 X 388 X12	6			
21	CA 2250.1000		2250 X 1000 X 2	1			
22	CA 2250.500		2250 X 500 X 2	1			

Détail sachet de visserie/Bustina de feromento/Iron bag

23	Vis 4,0 x 45		4,5x 45	31			
24	Vis 3,5 x 35		3,5 x 35	16			
25	Vis 5 x 60		5 X 60	28			
26	Vis 3,0 x 30		3,0 x 30	180			
27	Clous L40		1,8 x 40	30			
28	Clous L16		2 x 16	80			
29	Verrou			1			
30	Vis 3,0 x 20		3X20	12			
31	Pentures		45 X 90	6			
32	Verrou a douille			2			

A compléter impérativement pour toute demande SAV et à envoyer par mail à sav@foresta.fr + photo des pièces abîmées (To be completed imperatively + Photo of damaged parts)



ED 1206.01

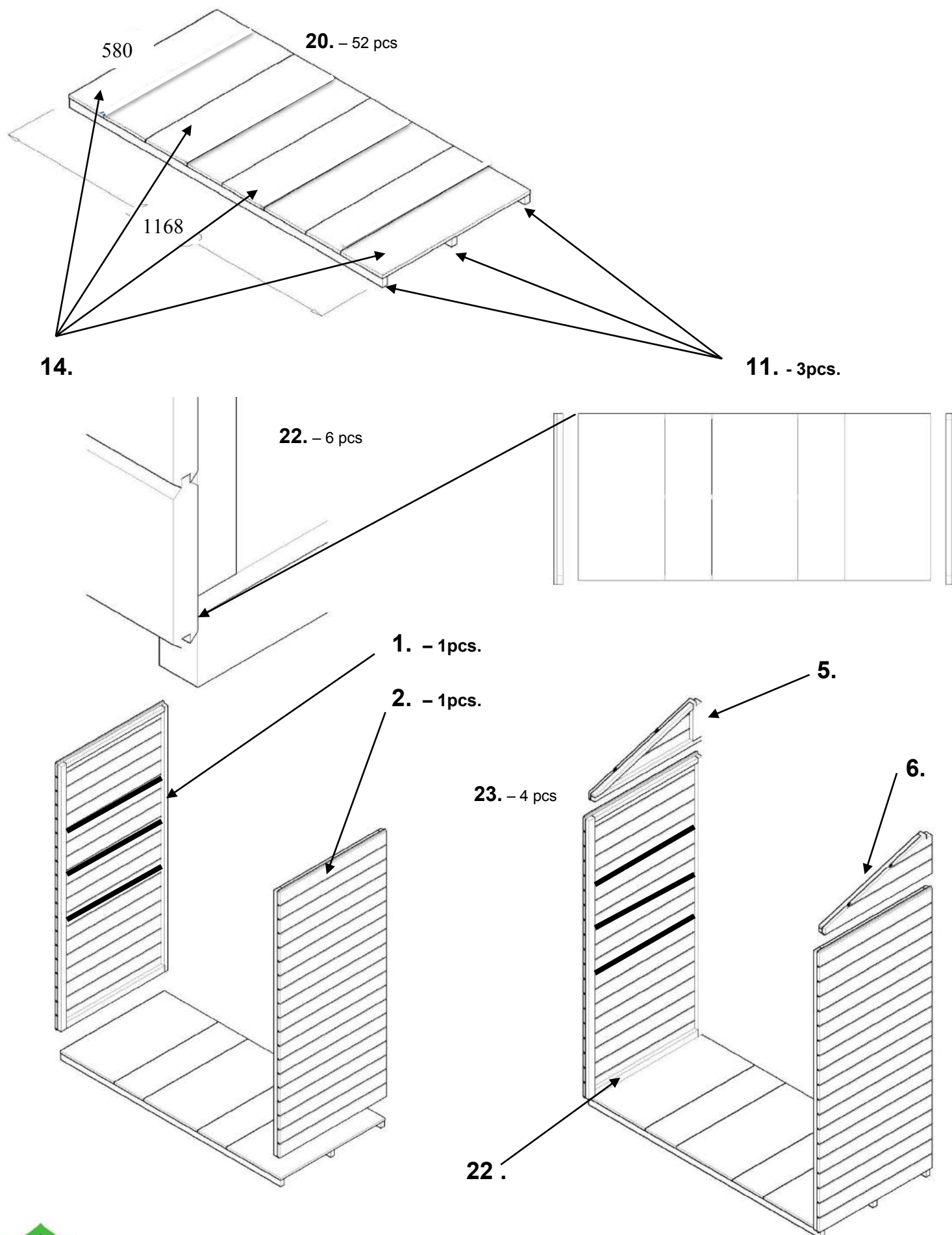
Colis(package) n° :

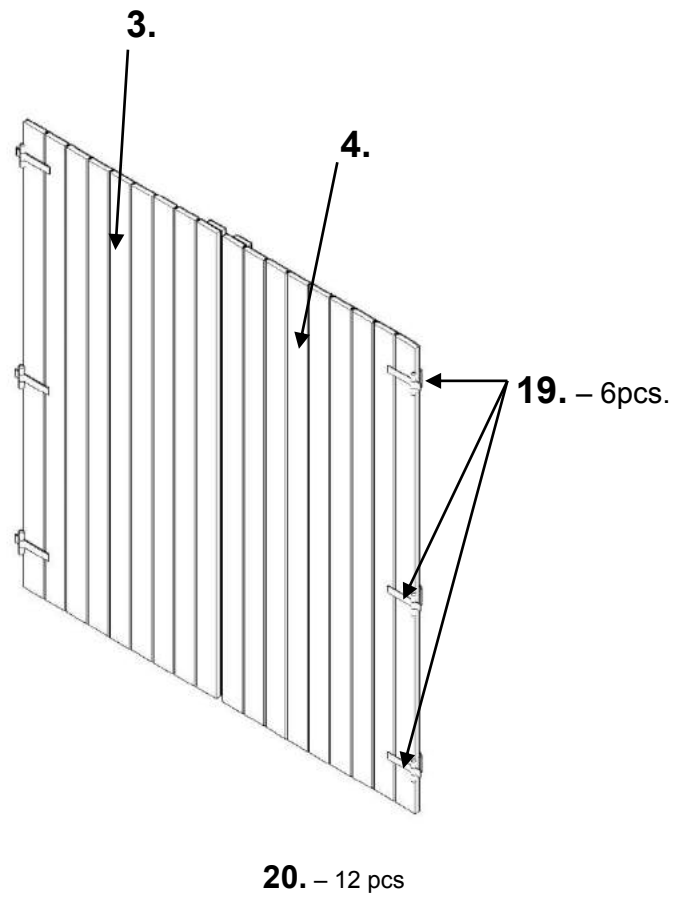
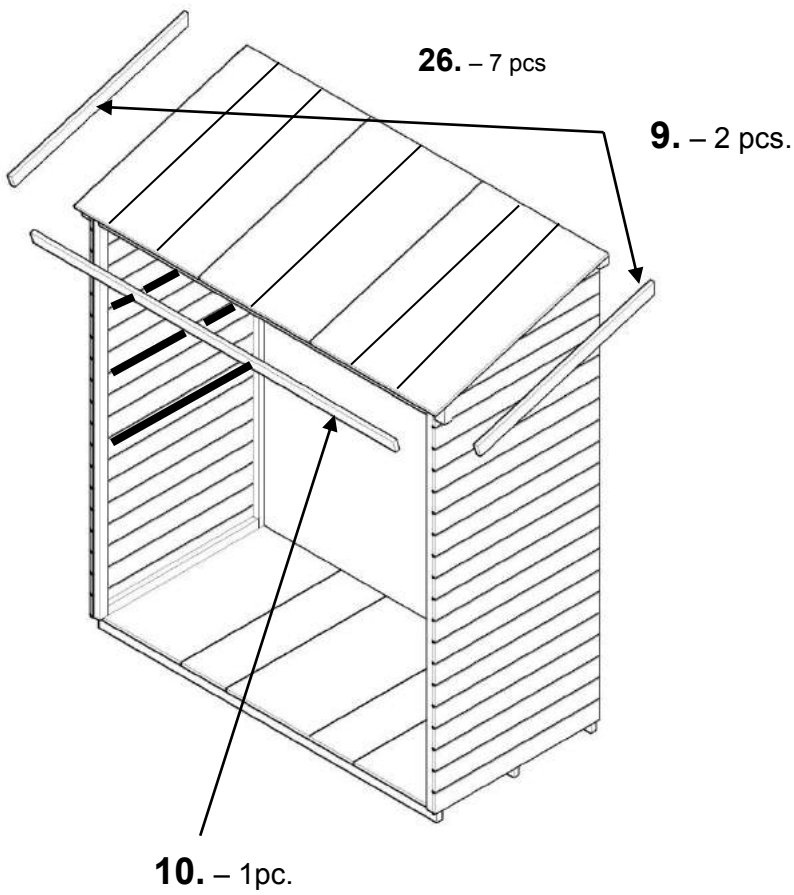
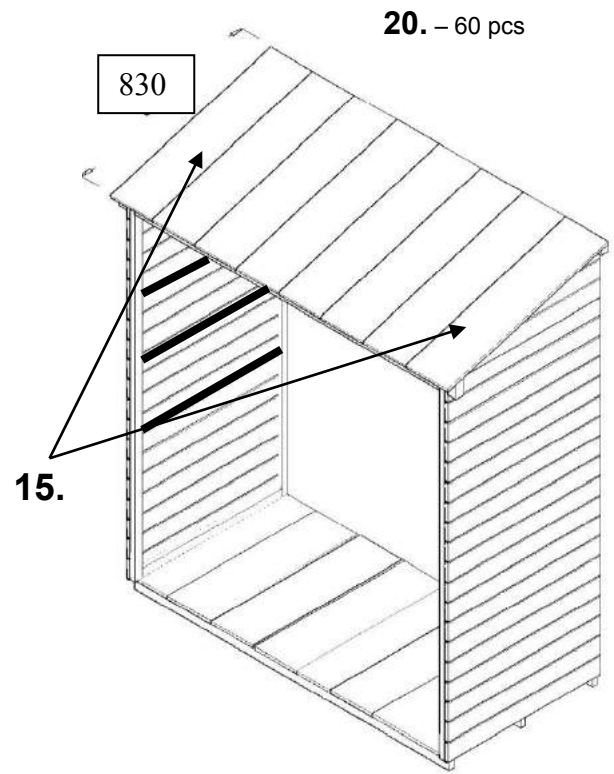
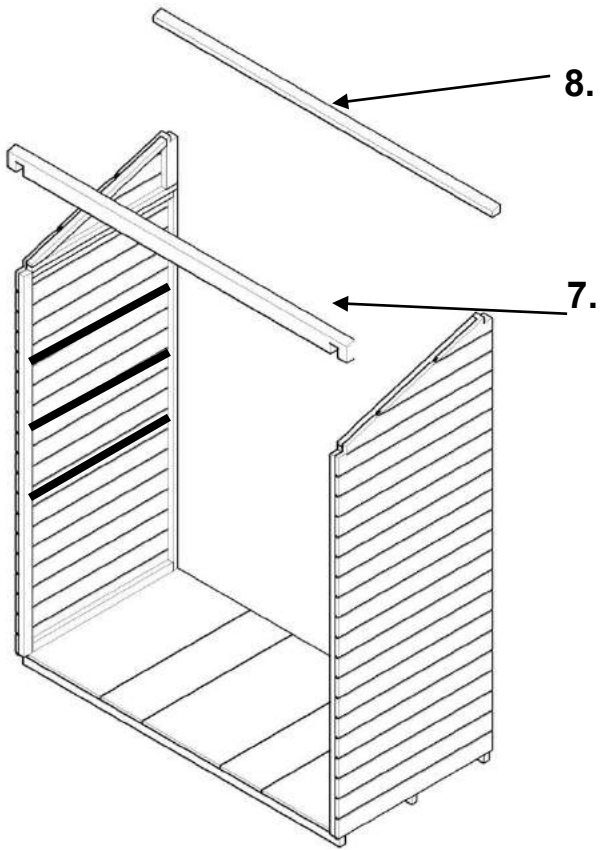
MAGASIN (STORE)

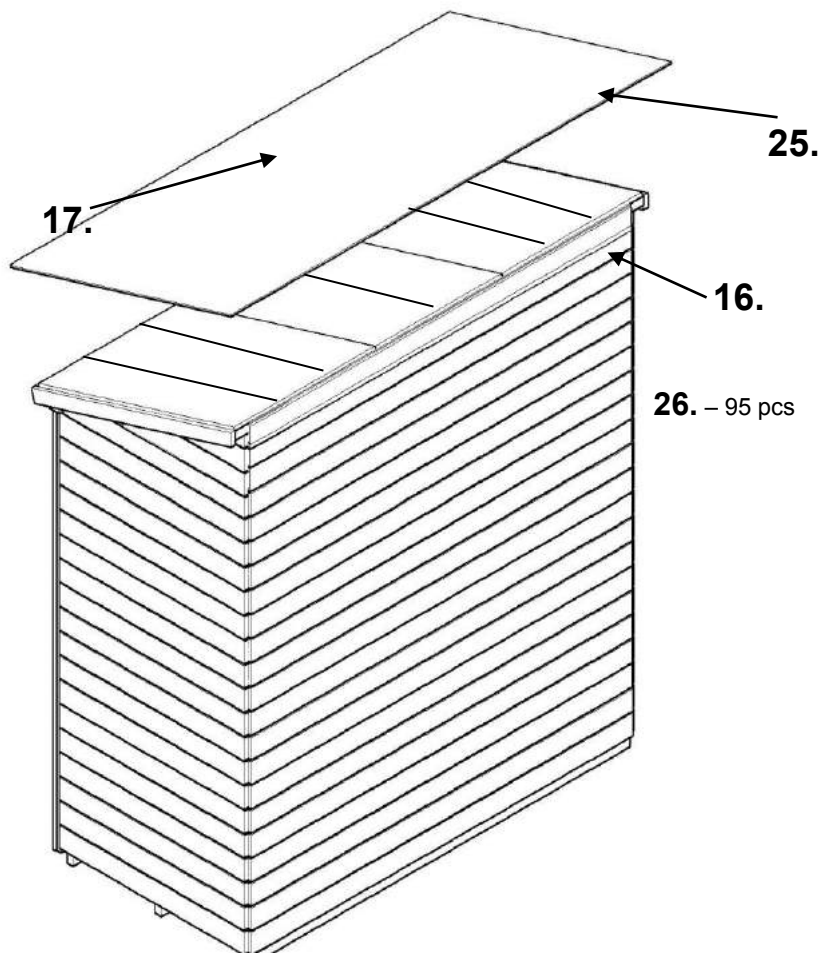
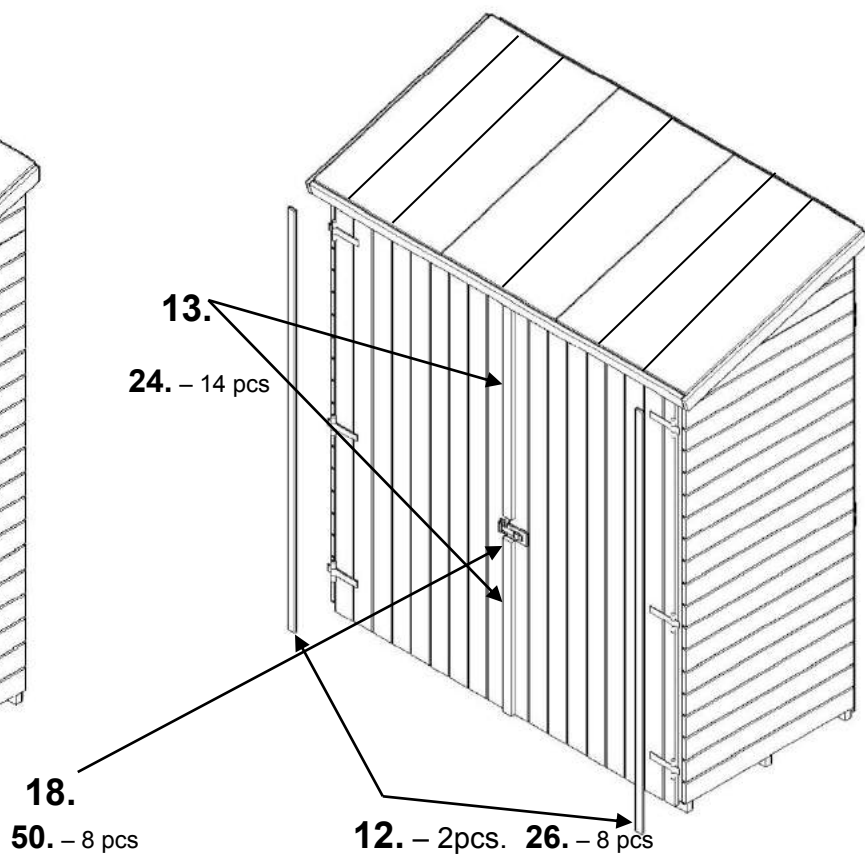
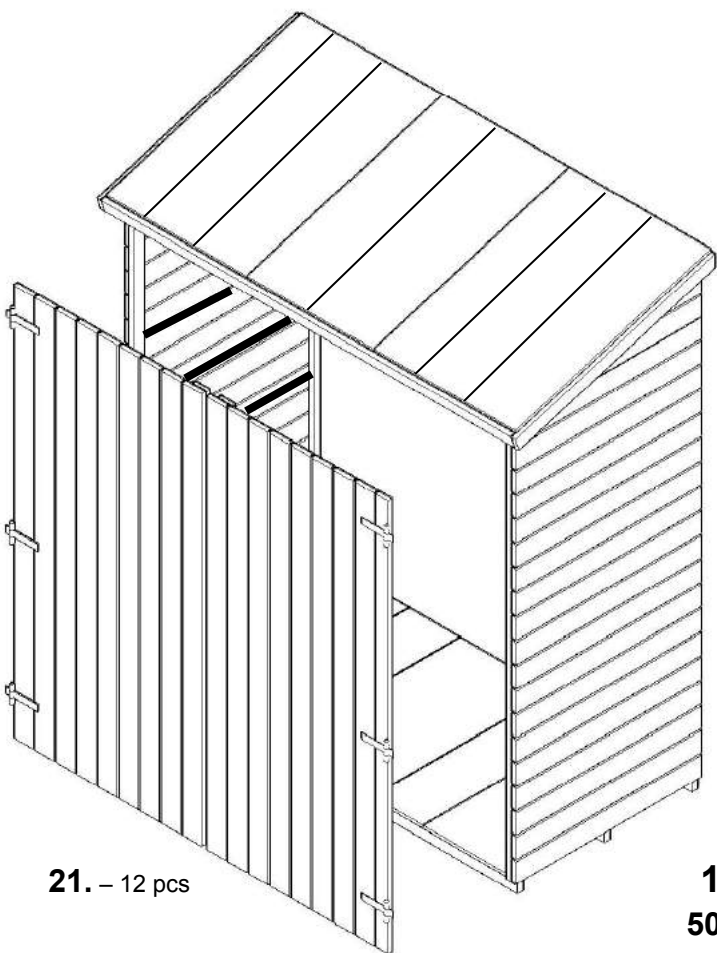
NOM (NAME) CLIENT

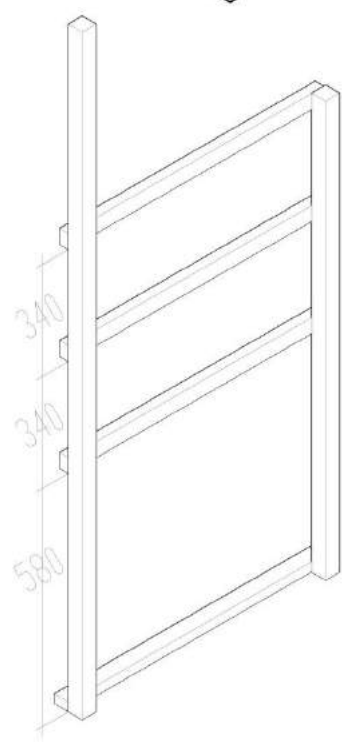
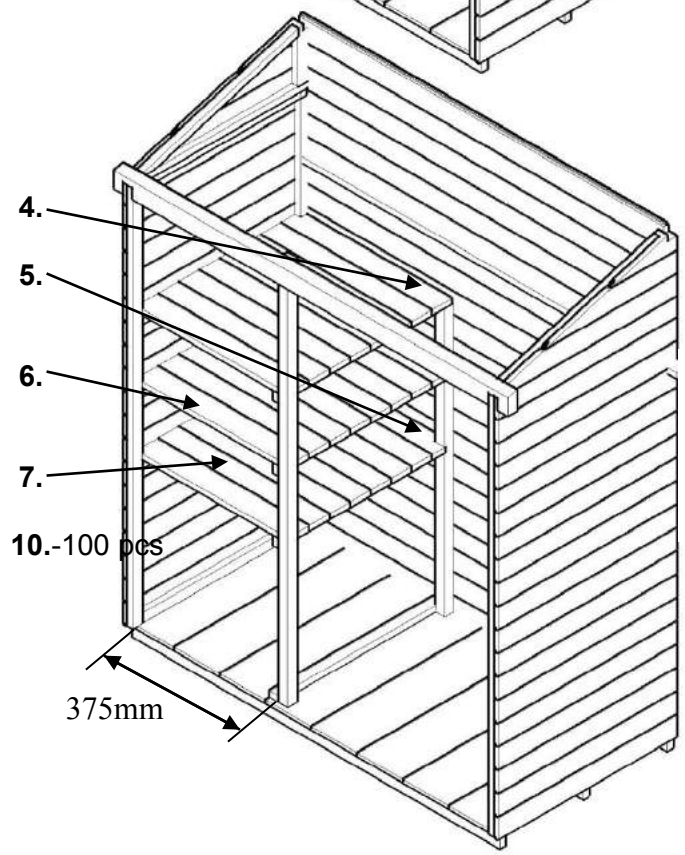
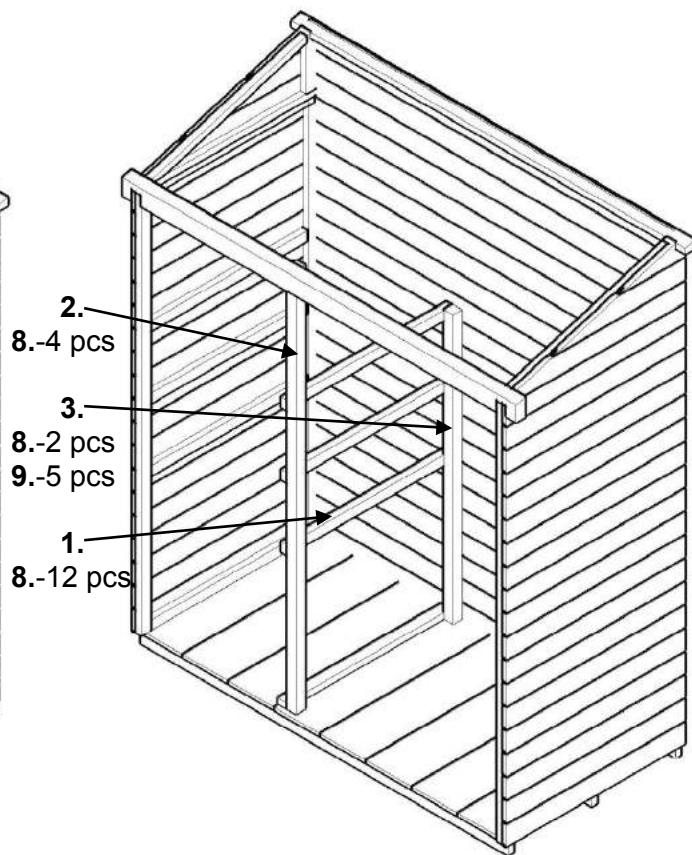
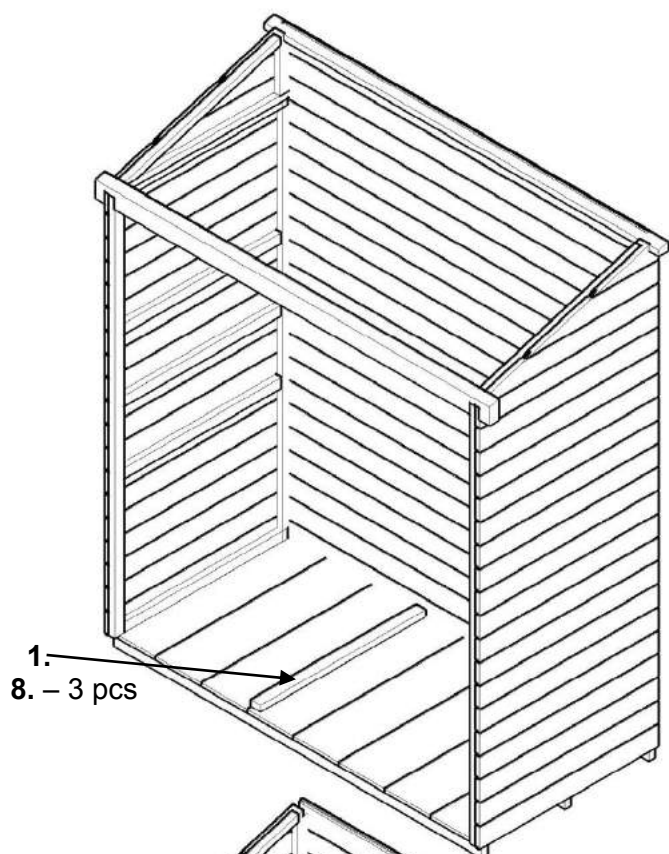
PRENOM(PRE.)
CLIENT

TEL.





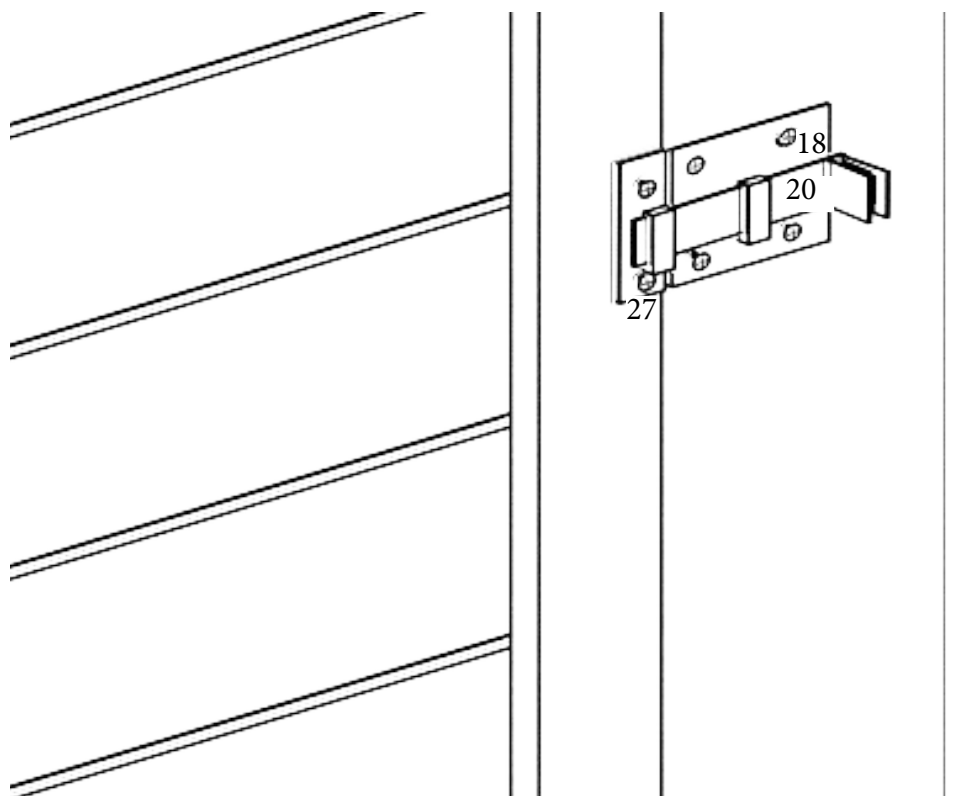




- 1. 540*40*25 – 4 pcs
- 2. 1730*40*40 – 1 pc
- 3. 1300*40*40 – 1 pc
- 4. 440*90*20 – 1 pc
- 5. 440*90*20 – 2 pcs
- 6. 440*90*20 – 3 pcs
- 7. 440*90*20 – 12 pcs

- 8. Vis 5*60 mm – 19 pcs
- 9. Vis 4*50 mm – 5 pcs
- 10. Vis 3*30 mm – 100 pcs

N18- 1p
N20- 4p
N27 - 2p



N19- 6p
N21- 18p
N20 - 12p

