



# Notice de Montage

CARPORT ALUMINIUM TOIT 1/2 CERCLE

Modèle CAR 3048 ALRP

# CARPORT ALUMINIUM

## TOIT 1/2 CERCLE

Modèle CAR 3048 ALRP



Notice à lire attentivement et à conserver

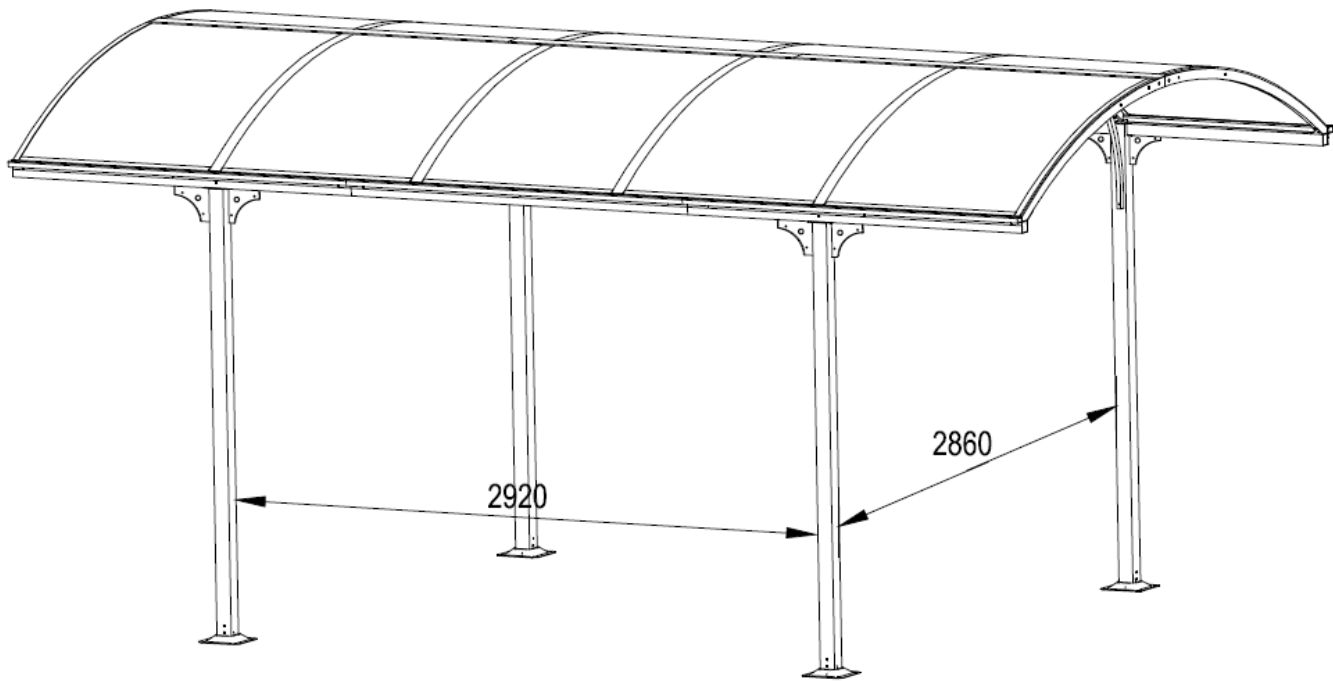
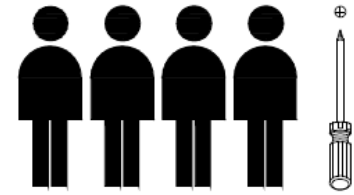
### ATTENTION





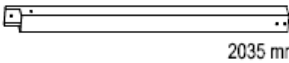



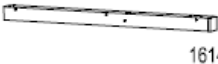













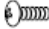












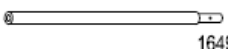



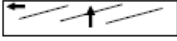


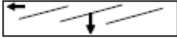

- Il est formellement interdit de monter sur le toit du CARPORT.
- En cas de chute de neige importante, supérieure à 10 cm, vous devez obligatoirement déneiger régulièrement le CARPORT afin d'éviter une surcharge importante et le risque d'affaissement de celui-ci. La société FORESTA sera déchargée de toute responsabilité en cas de litige lié à une surcharge de neige.

### IMPORTANT

- Le CARPORT 3048 ALRP **ne peut pas être installé** dans les zones dont l'altitude est supérieure à 500 m.

Nous garantissons la fourniture des pièces détachées durant 2 ans à compter de l'achat du produit.



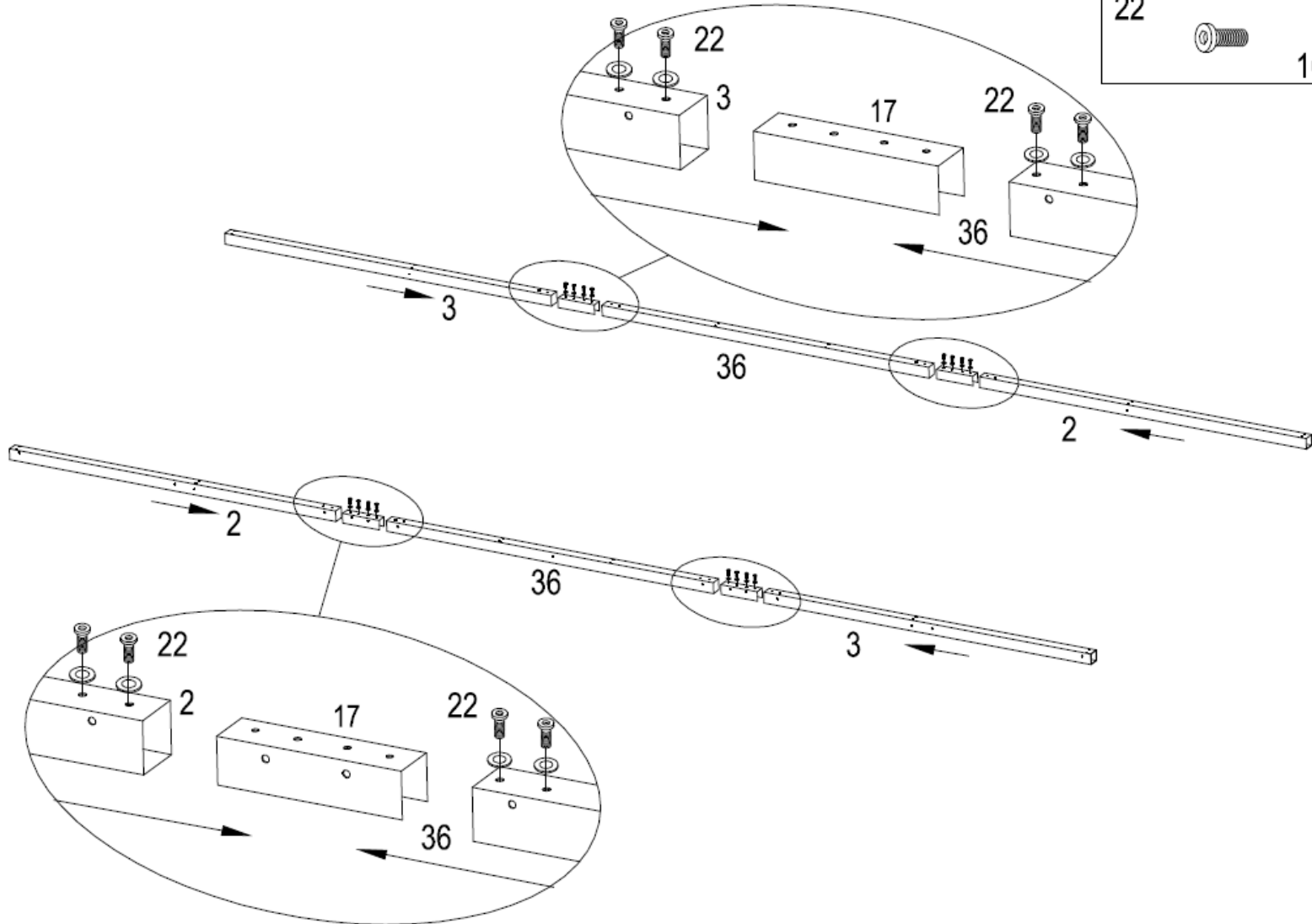
#	 MM	x	#	 MM	x	#	 MM	x	#	 MM	x
1	 2035 mm	4x	12	 1190 mm	4x	22	 1/4"x15 mm	172x	33	 1500 mm	2x
2	 1614mm	2x	13	 4x	4x	23	 1545mm	2x	34	 1500 mm	2x
3	 1614mm	2x	14	 8x	8x	24	 1935mm	2x	35	 1500 mm	2x
4	 1545mm	2x	15	 2x	2x	25	 1/4"x75 mm	4x	36	 1614mm	2x
5	 1500 mm	2x	16	 2x	2x	26	 M4x12 mm	4x	37	 1614mm	2x
6	 1614 mm	2x	17	 4x	4x	27	 1/4"	10x	38	 6x	6x
7	 1614mm	2x	18	 4x	4x	28	 1/4"x35 mm	16x	39	 8x	8x
8	 1649 mm	2x	19	 2x	2x	29	 1x				
9	 1649 mm	4x	20	 2x	2x	30	 1/4"x20 mm	12x			
10	 905 mm	10x	21	 1538X950 mm	5x	31	 1020mm	1x			
11	 8x	8x	21A	 1538X950 mm	5x	32	 204x				

1

22



16x

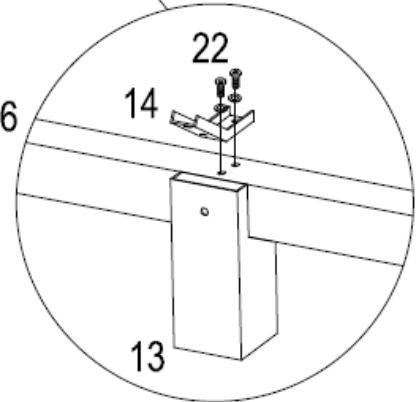
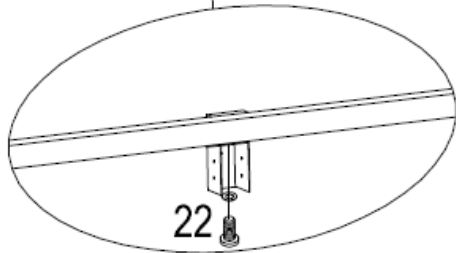
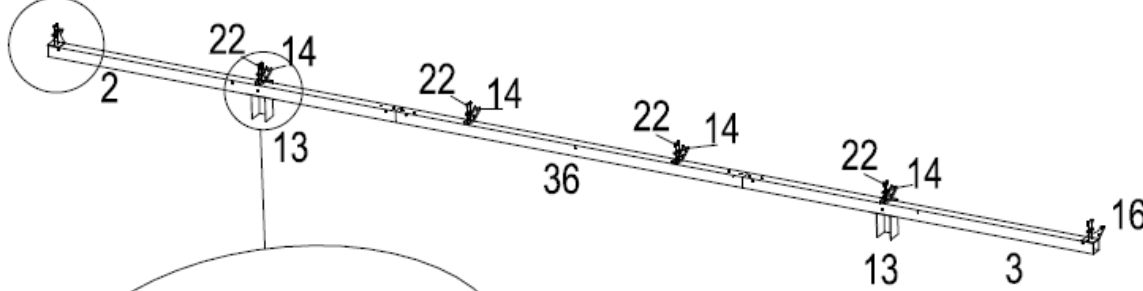
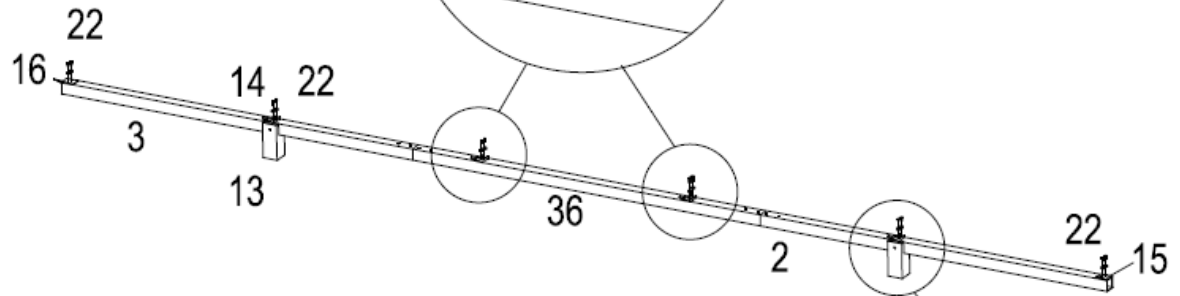
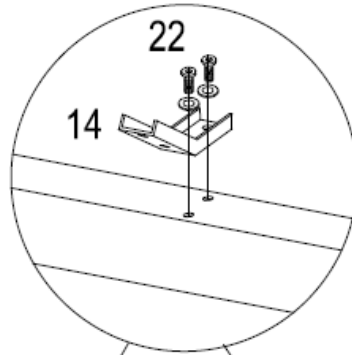
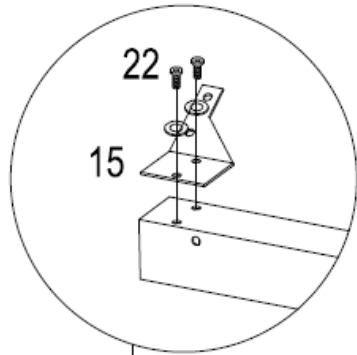


2

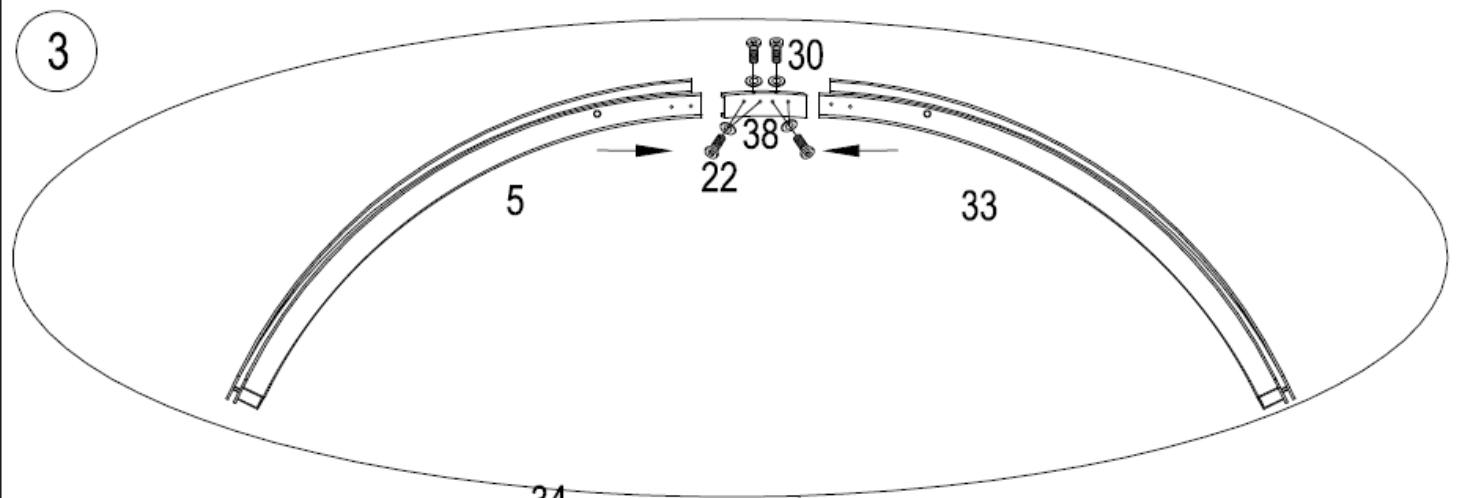
22





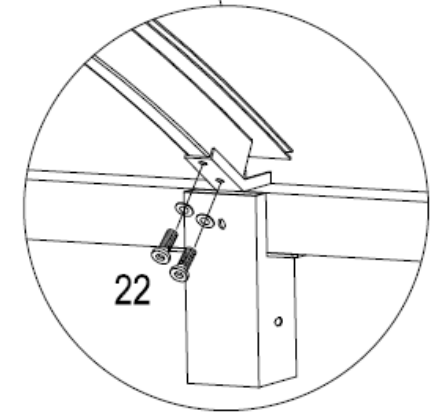
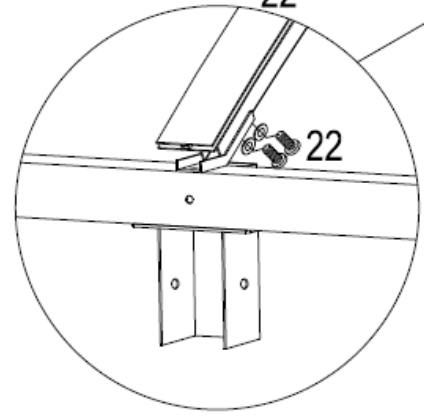
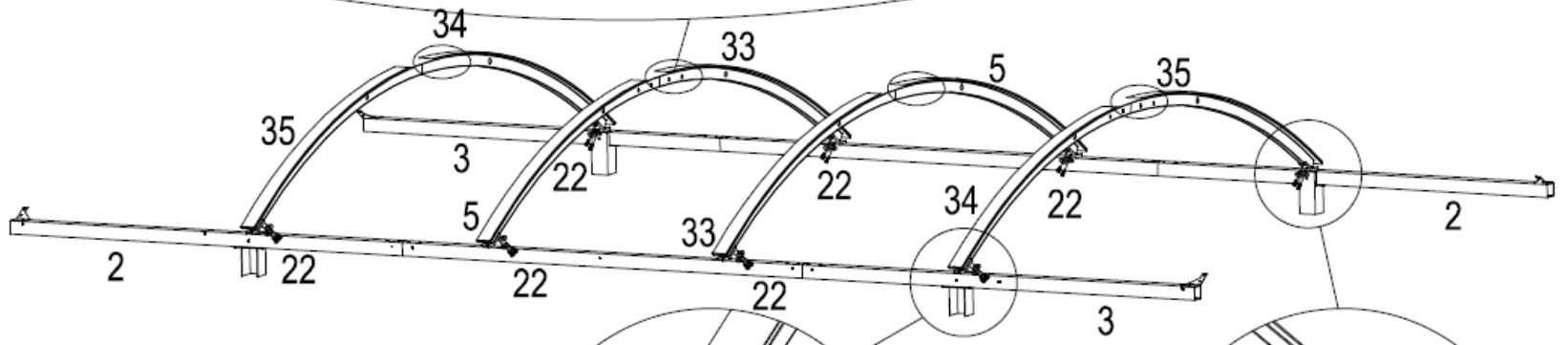
28x





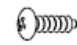
3

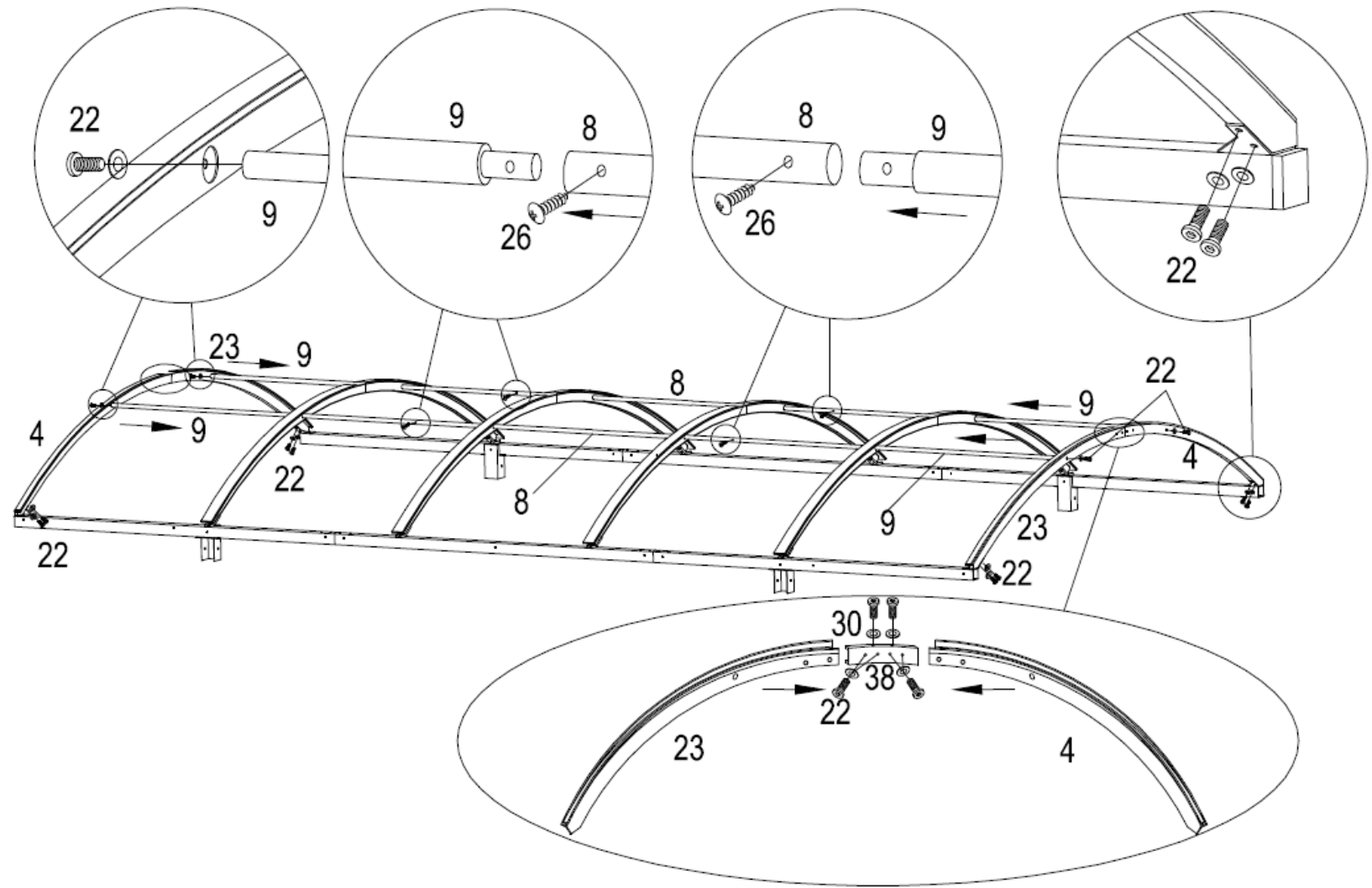


22		32x
30		8x





4

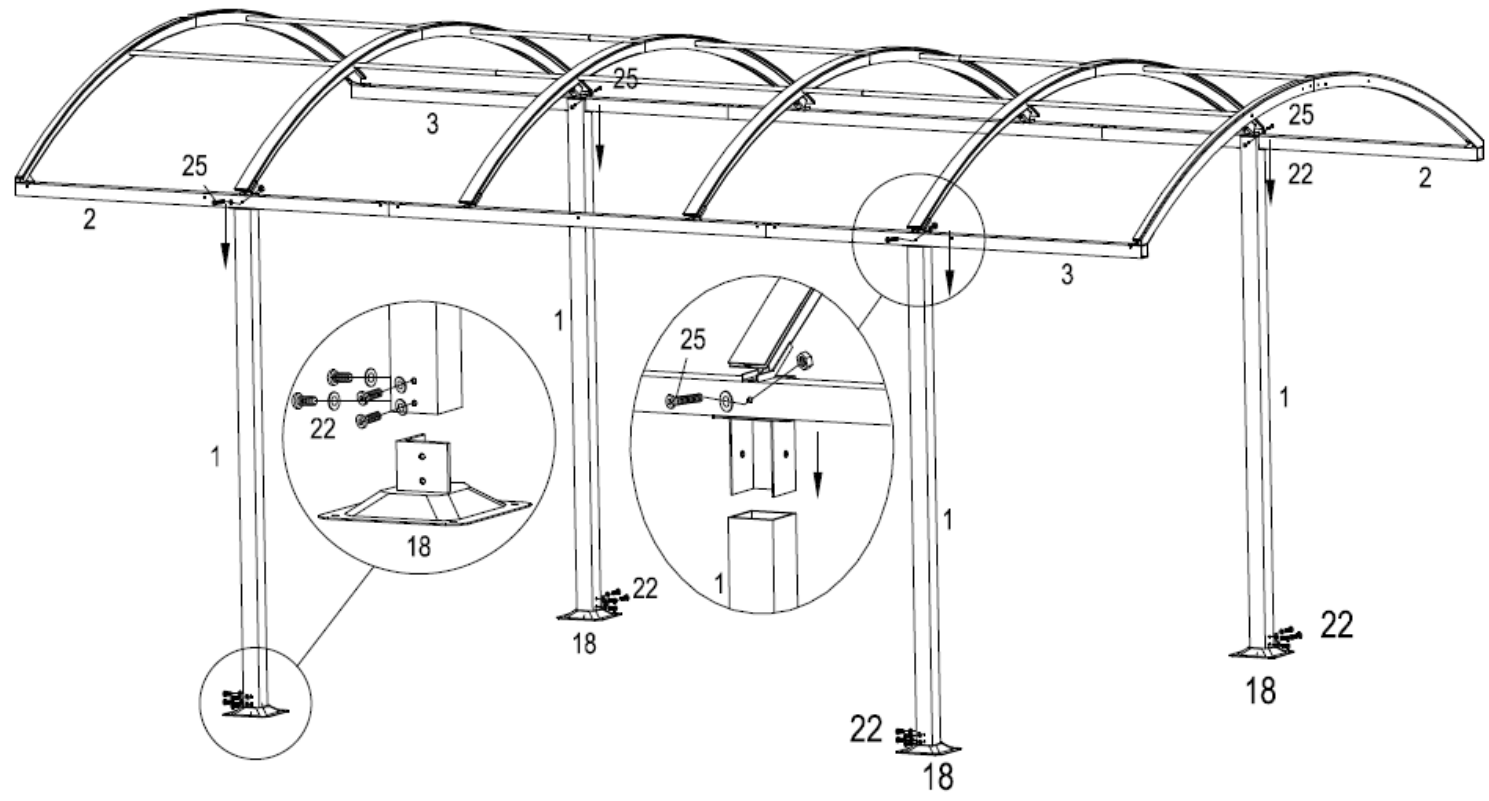
30		4x	22		20x	26		4x
----	---	----	----	---	-----	----	---	----





5

22		16x	25		4x
----	---	-----	----	---	----



6

22

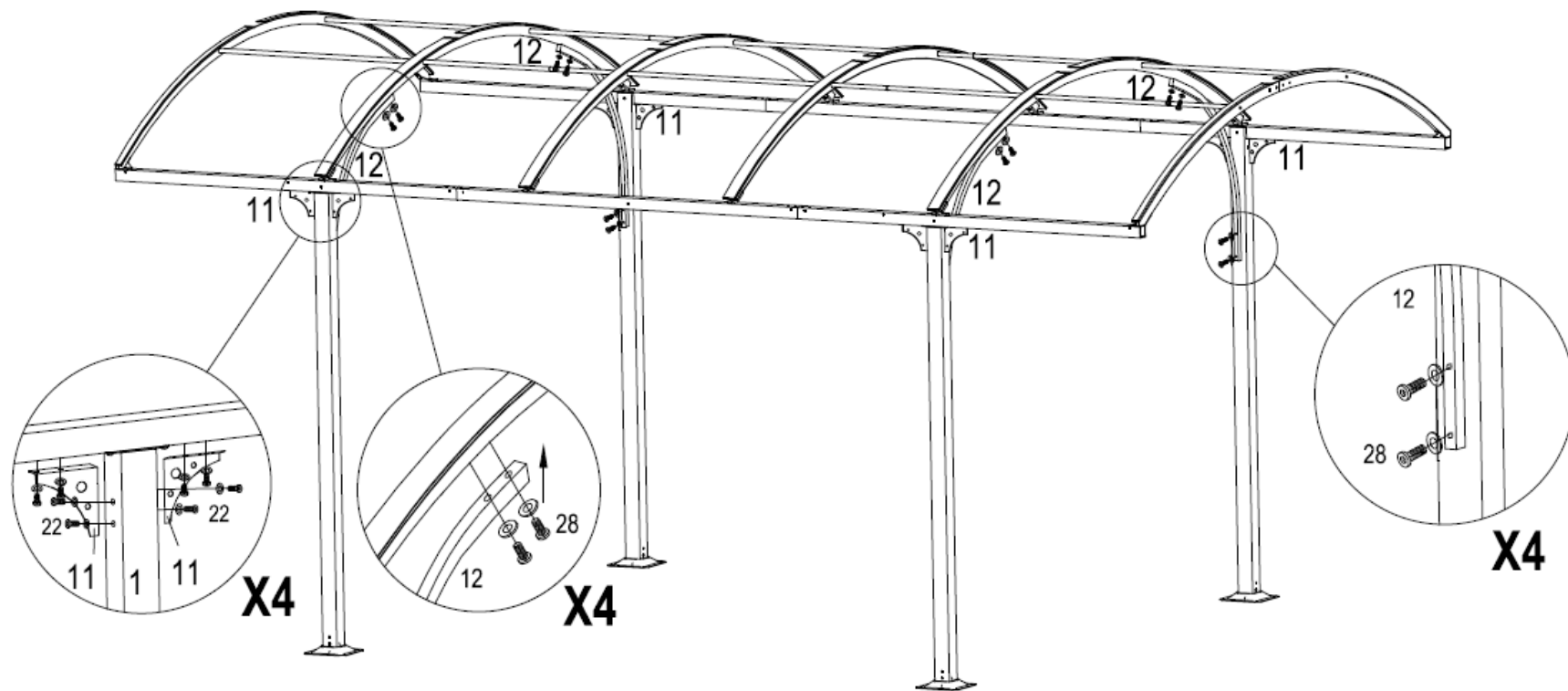


32x

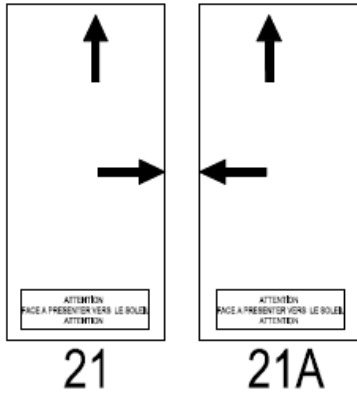
28



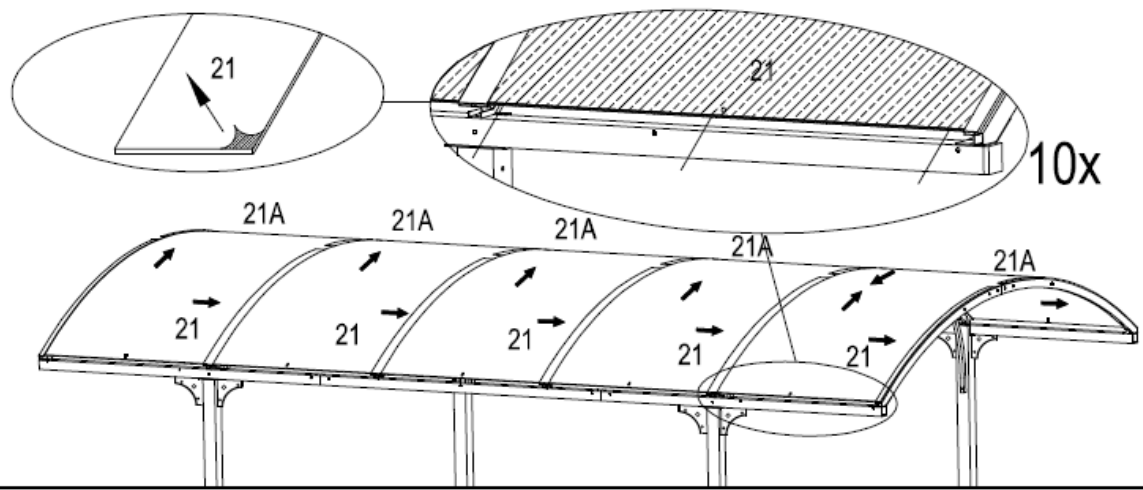
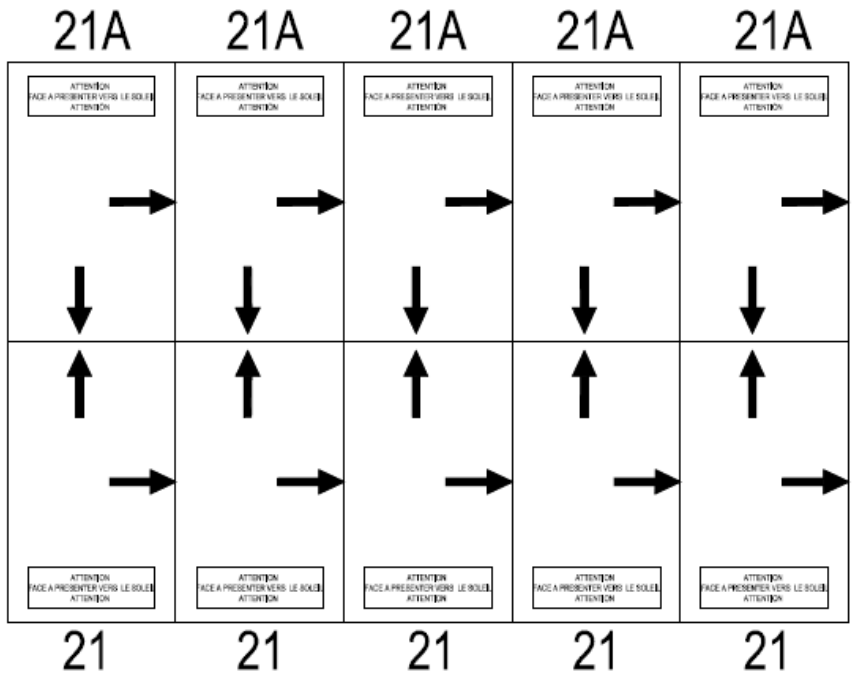
16x



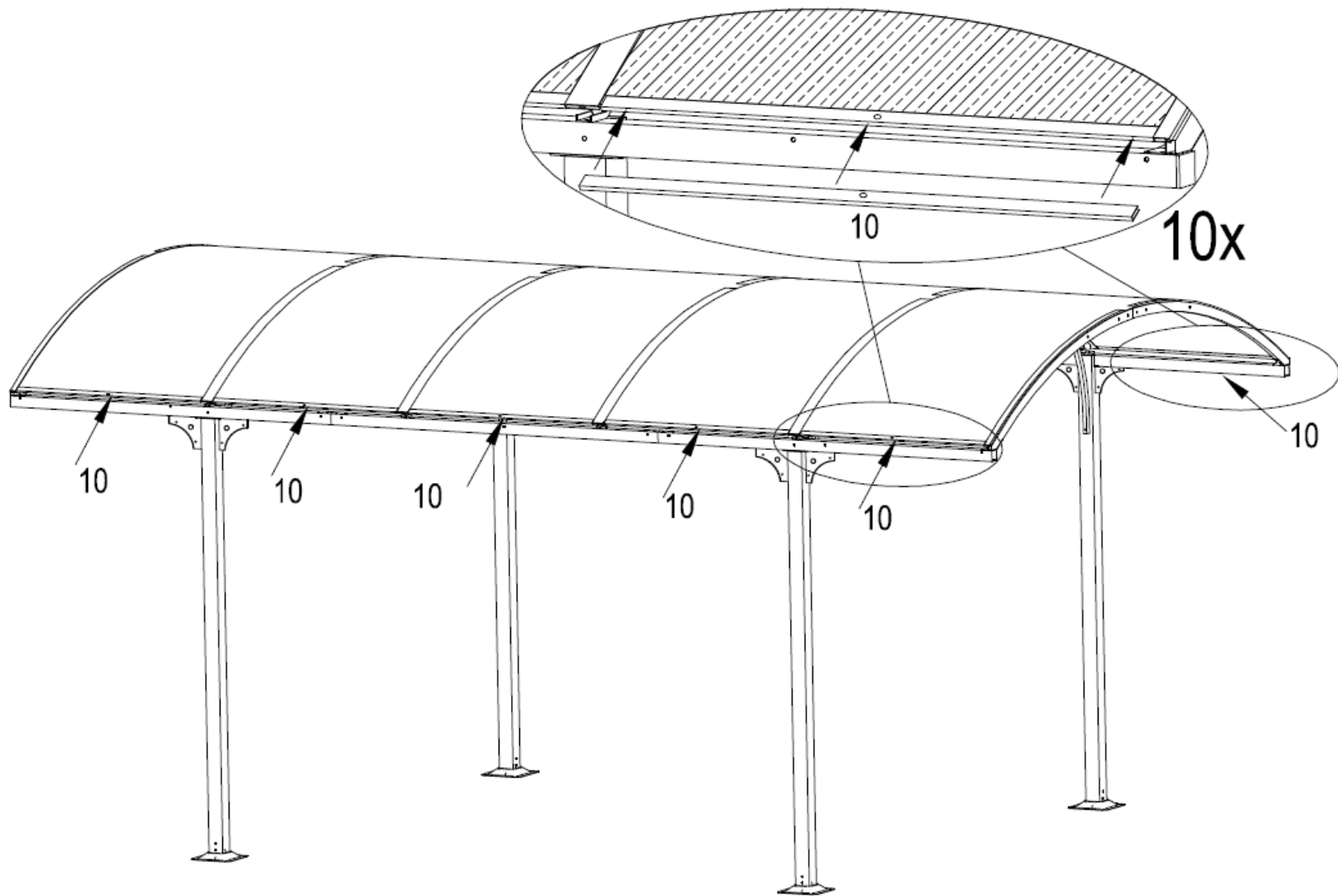
7



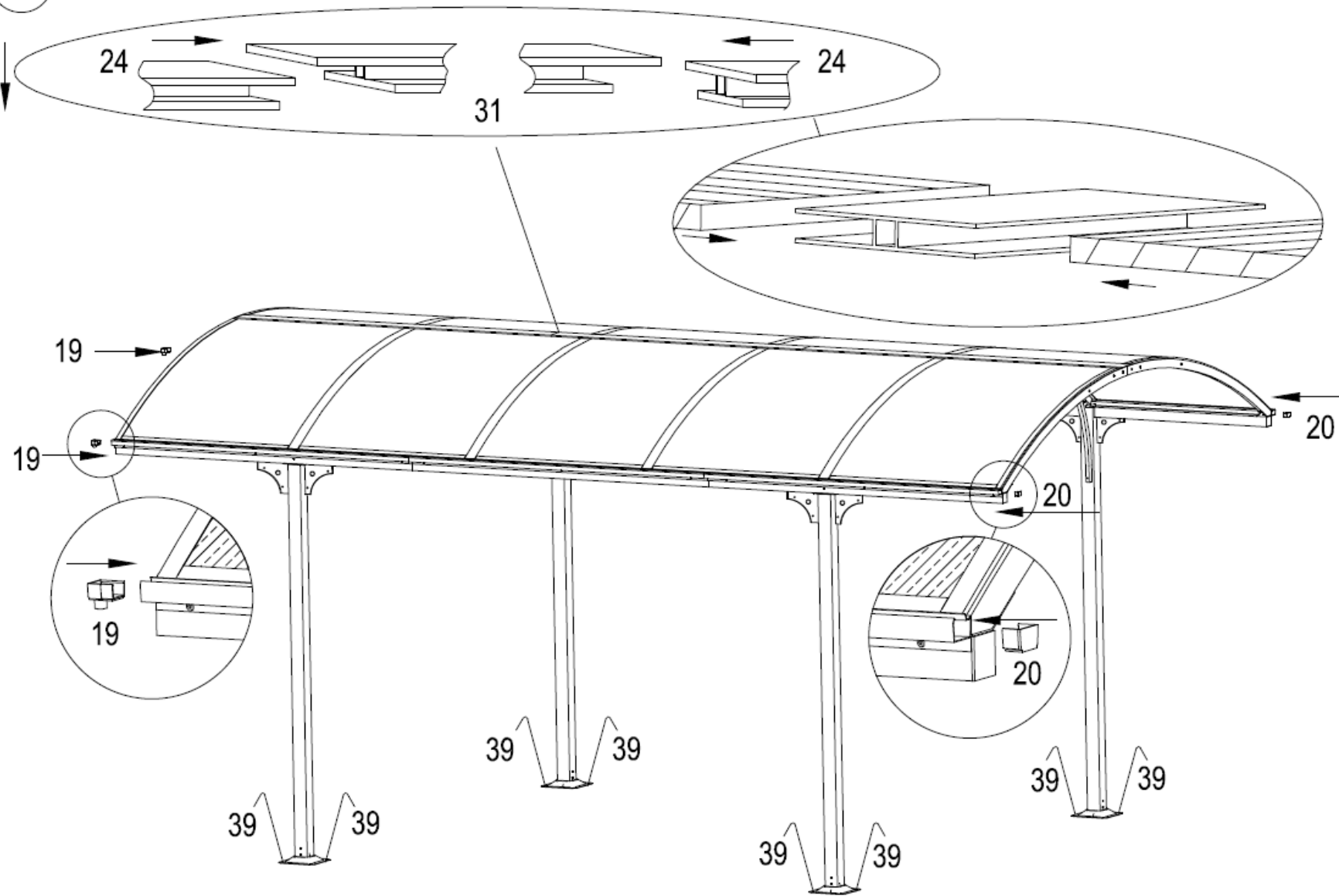
1/ installer les panneaux en présentant selon les sens des flèches indiquées.  
2/ attention à mettre la face avec le sticker "présenter vers le soleil" tournée vers le ciel.  
3/ l'installation terminée, enlever le film de protection des panneaux.



8



10



## IMPORTANT

Le fabricant décline toute responsabilité dans les dégâts éventuels causés par le non-respect des instructions d'installation du présent document, décline toutes responsabilités en cas de modification arbitraire des pièces d'origine et par l'intégration de bardage.

## CONSIGNE D'ENTRETIEN

- Nettoyer votre CARPORT à l'eau claire ou avec des produits au PH neutre.
- Déblayer les feuilles qui peuvent obstruer le toit et les gouttières d'évacuation.

## SECURITE

- Il est formellement interdit de monter sur le toit du CARPORT.
- En cas de chute de neige importante, supérieure à 10 cm, vous devez obligatoirement déneiger le CARPORT afin d'éviter une surcharge importante et le risque d'affaissement de celui-ci. La société FORESTA sera dégagée de toute responsabilité en cas de litige lié à une surcharge de neige.



Maj :141203RR

Distribué par : Foresta – 58005 Nevers