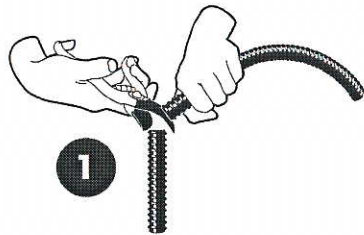
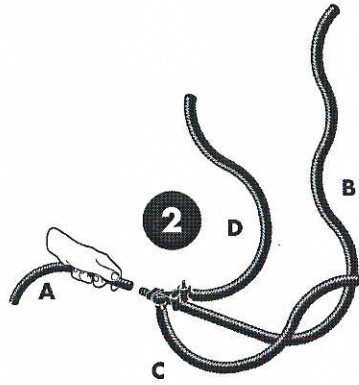


AcquaArte®

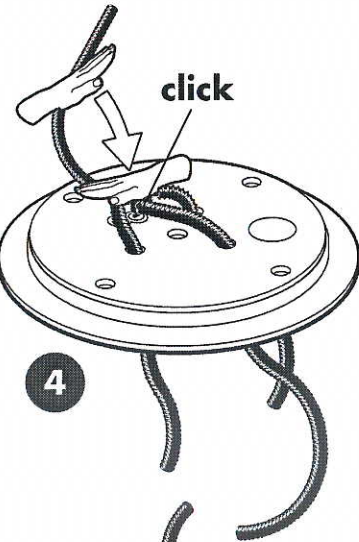
- London -



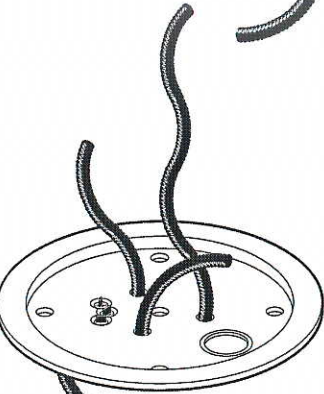
1



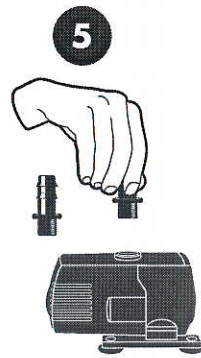
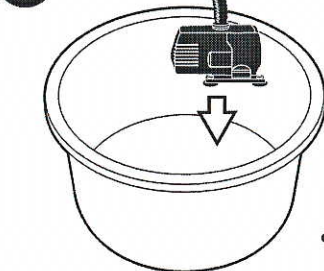
2



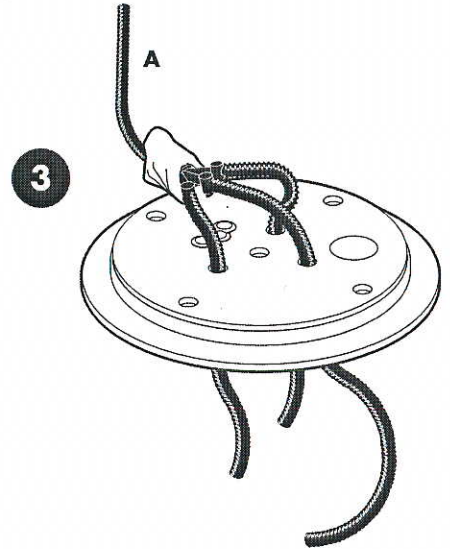
4



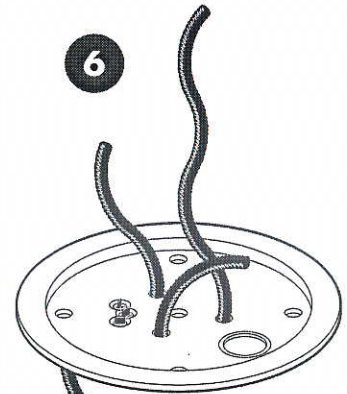
7



5



3



6



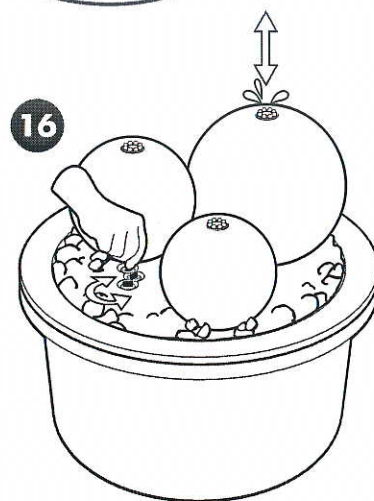
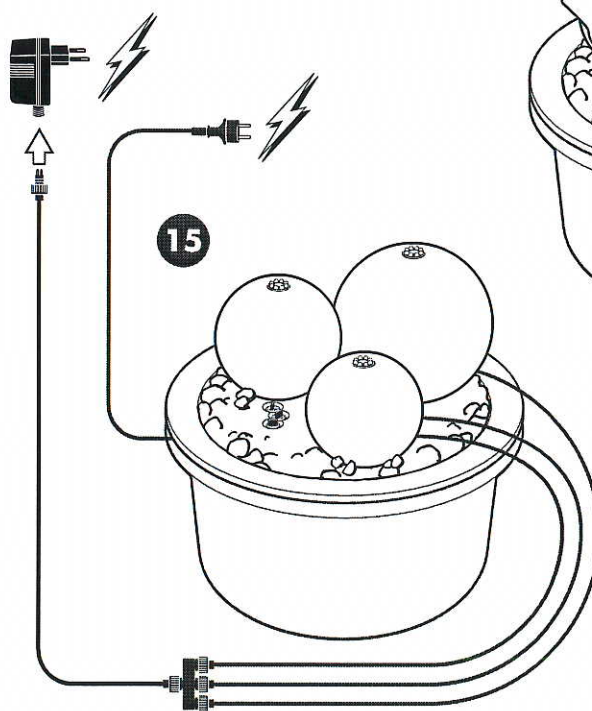
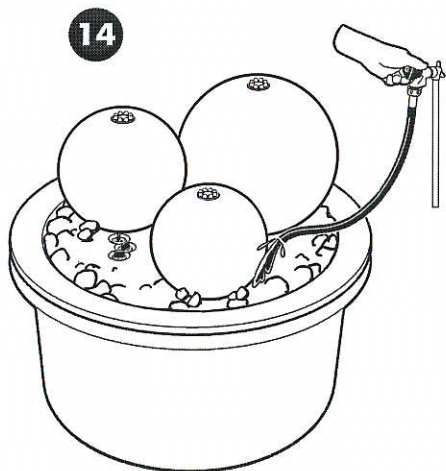
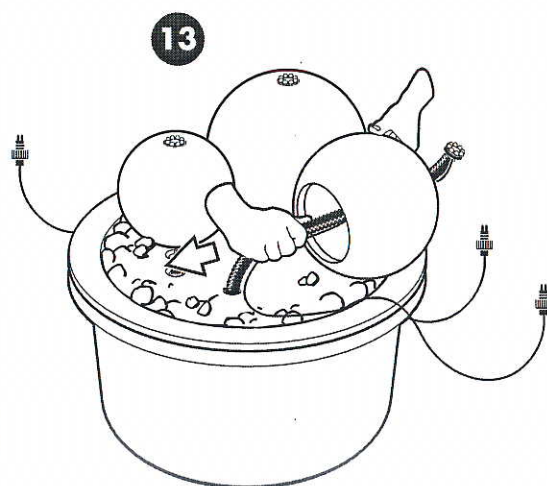
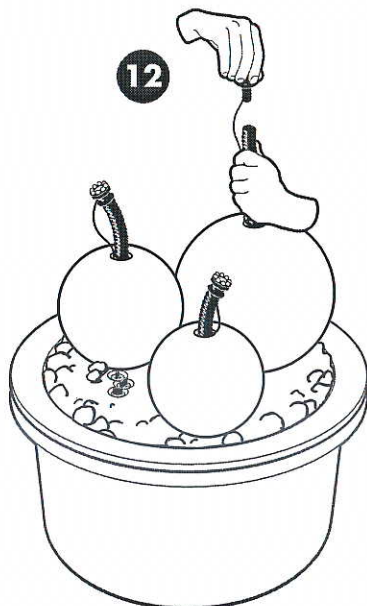
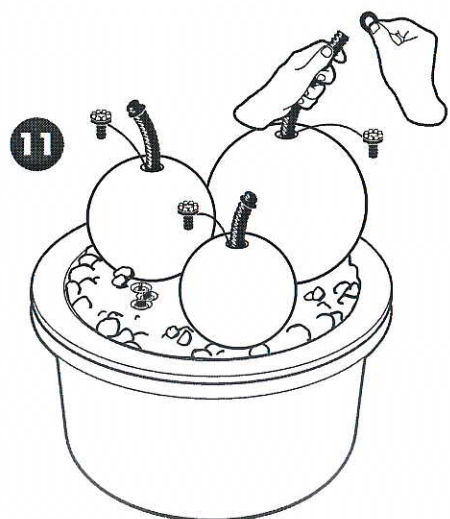
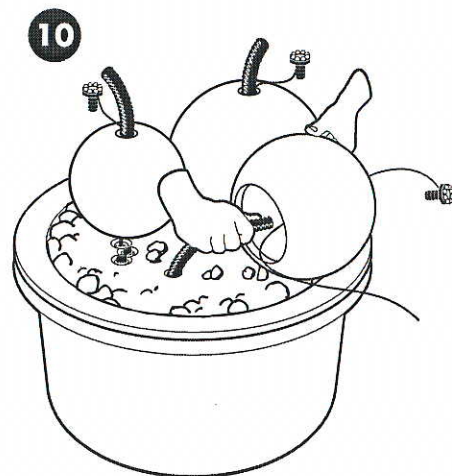
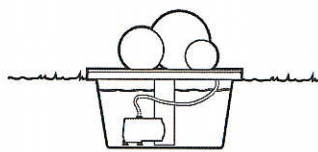
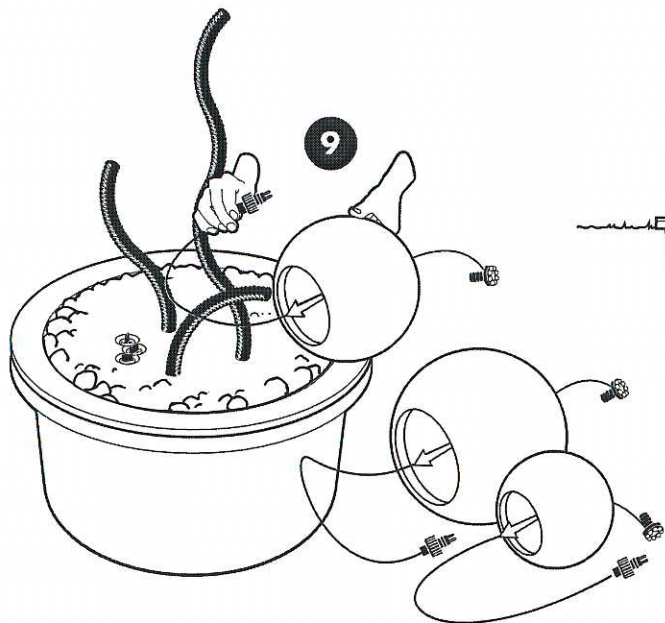
8

NOT INCLUDED

- A: 1 x 30 cm 
- B: 1 x 85 cm 
- C: 1 x 65 cm 
- D: 1 x 40 cm 

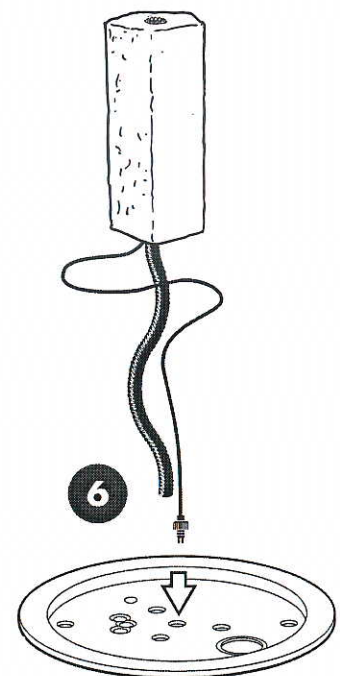
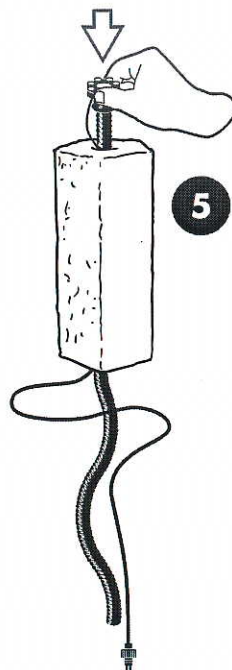
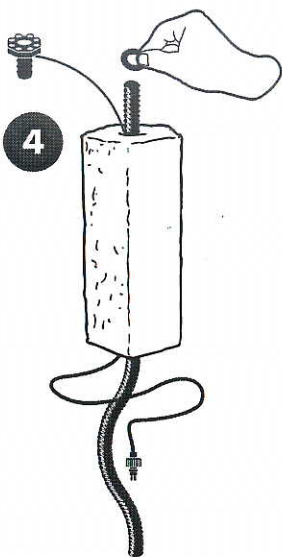
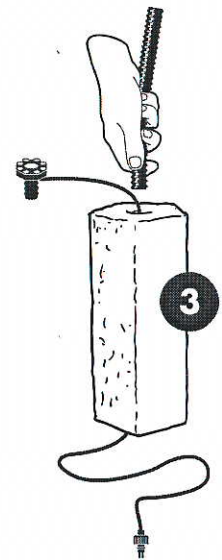
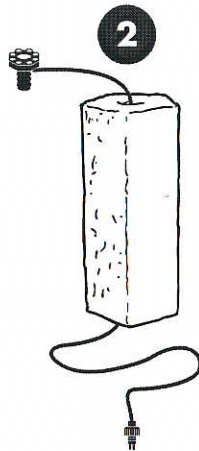
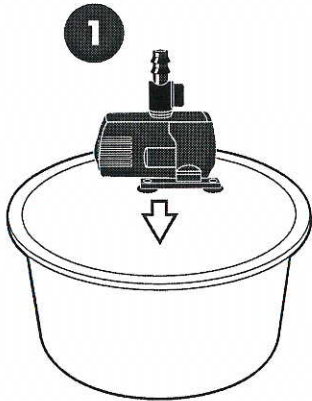
- During severe frost switch off the pump, remove ornament and pump!
- Bei strengem Frost sollte das Set ausgeschaltet sowie das Deko-Element und Pumpe entfernt werden!

- Tijdens strenge vorst set uitschakelen, ornament en pomp verwijderen!
- Pendant la période de gel protégez votre pompe et l'ornament!

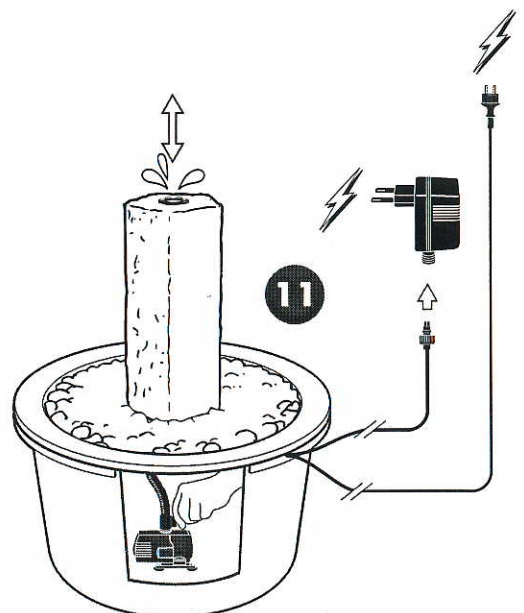
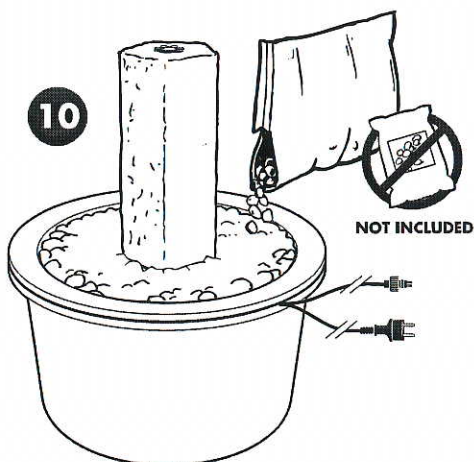
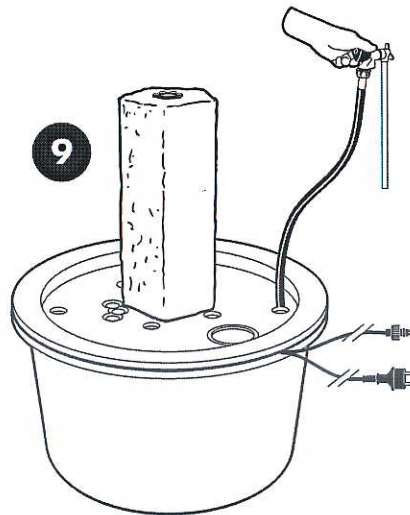
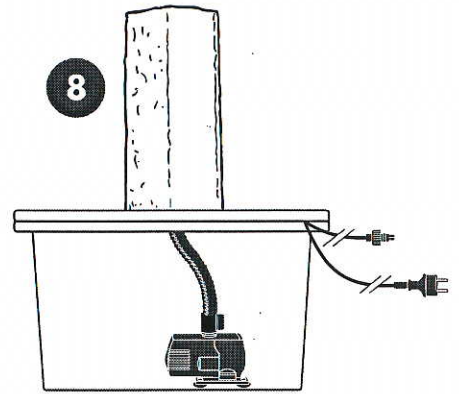
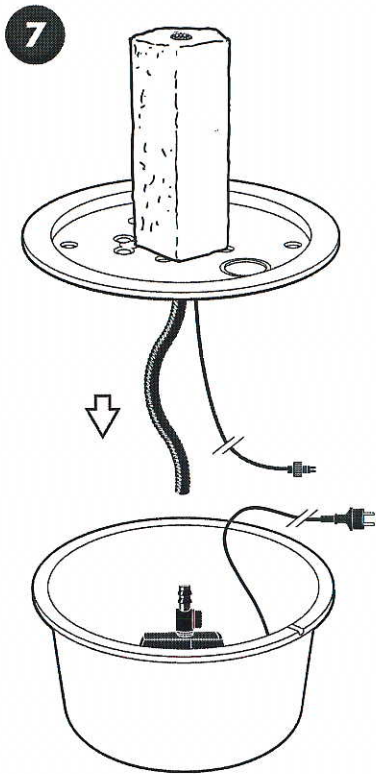


AcquaArte®

- Salerno -

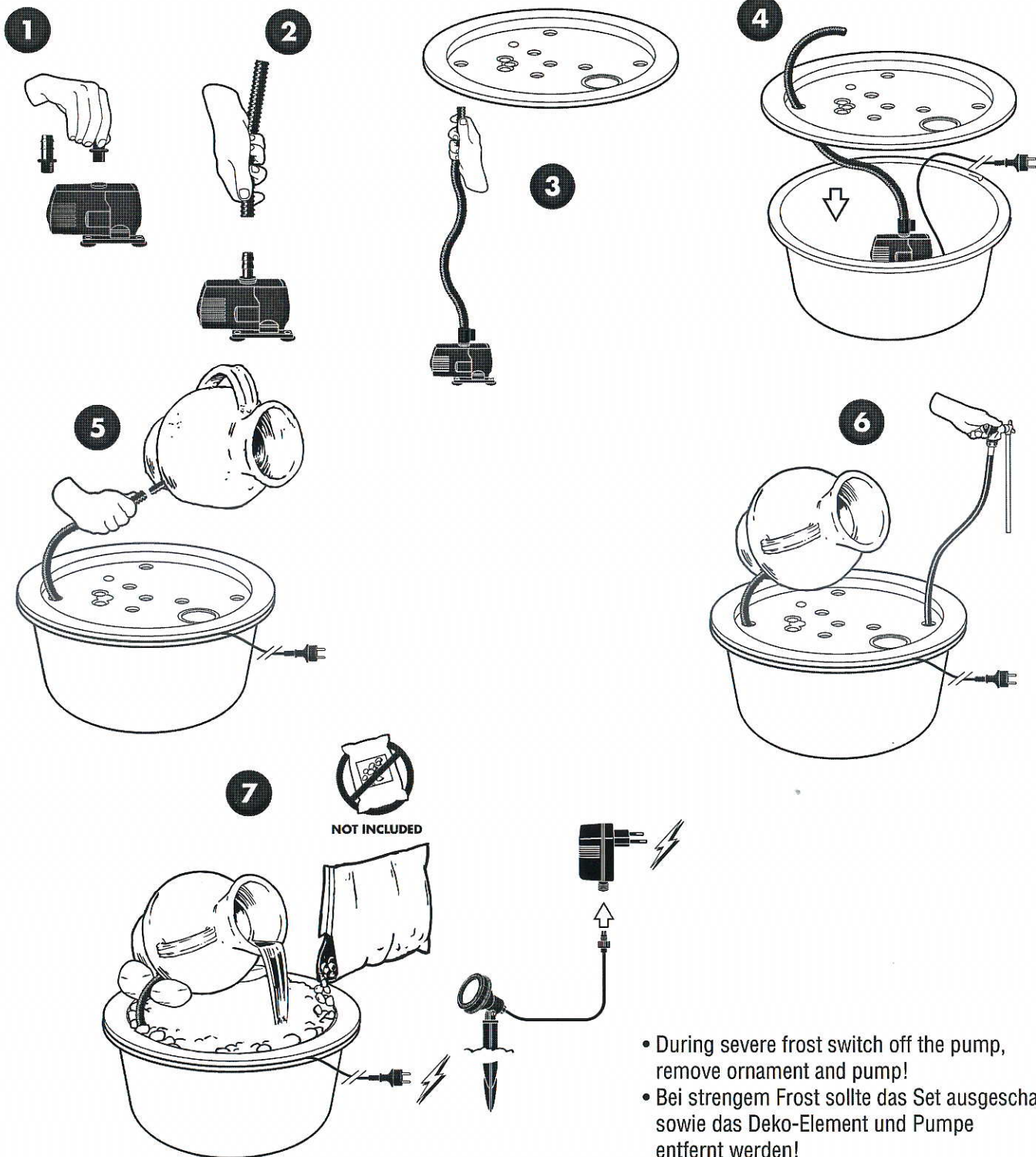


- During severe frost switch off the pump, remove ornament and pump!
- Bei strengem Frost sollte das Set ausgeschaltet sowie das Deko-Element und Pumpe entfernt werden!
- Tijdens strenge vorst set uitschakelen, ornament en pomp verwijderen!
- Pendant la période de gel protégez votre pompe et l'ornement!



AcquaArte®

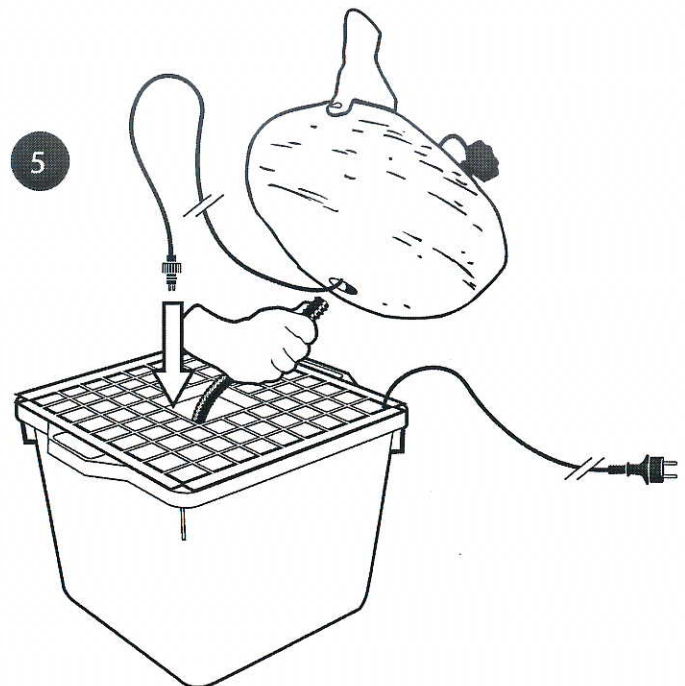
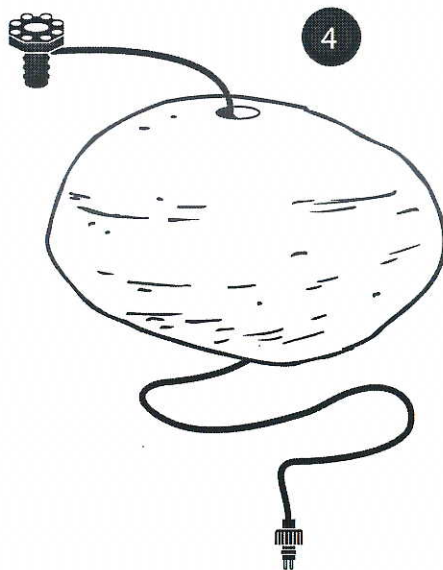
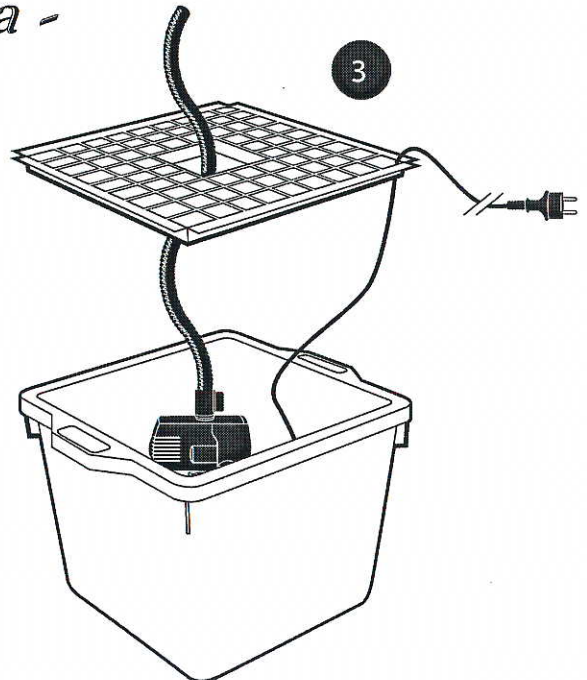
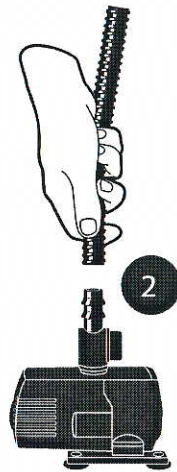
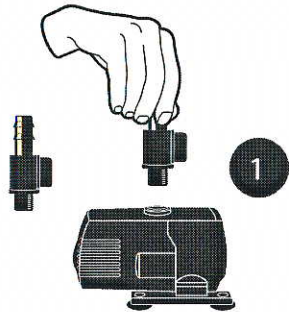
- Marbella -



- During severe frost switch off the pump, remove ornament and pump!
- Bei strengem Frost sollte das Set ausgeschaltet sowie das Deko-Element und Pumpe entfernt werden!
- Tijdens strenge vorst set uitschakelen, ornament en pomp verwijderen!
- Pendant la période de gel protégez votre pompe et l'ornement!

AcquaArte®

- Himalaya -



- During severe frost switch off the pump, remove ornament and pump!
- Bei strengem Frost sollte das Set ausgeschaltet sowie das Deko-Element und Pumpe entfernt werden!
- Tijdens strenge vorst set uitschakelen, ornament en pomp verwijderen!
- Pendant la période de gel protégez votre pompe et l'ornament!

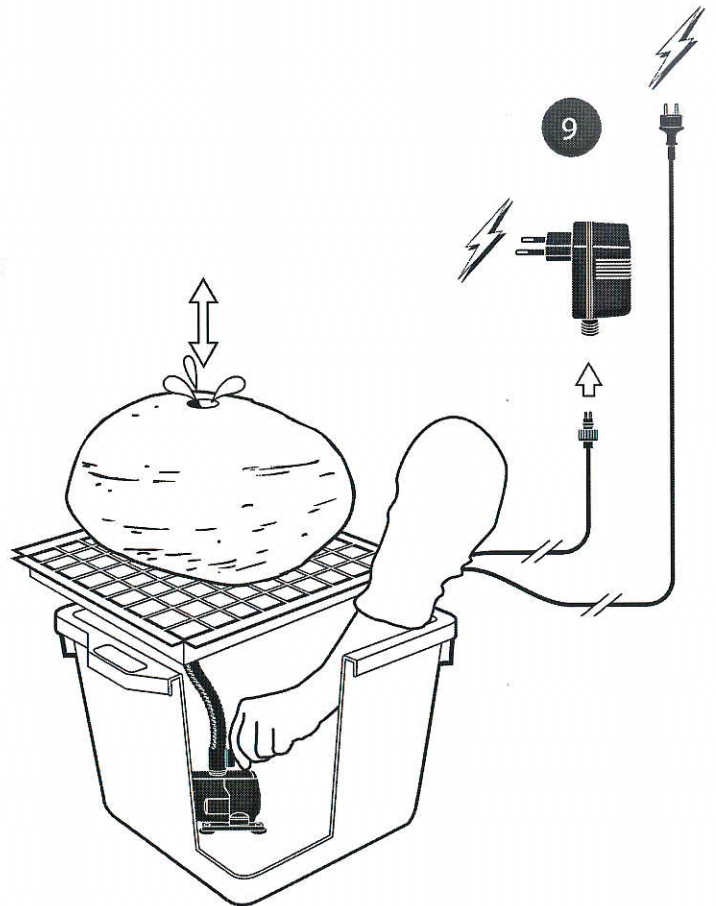
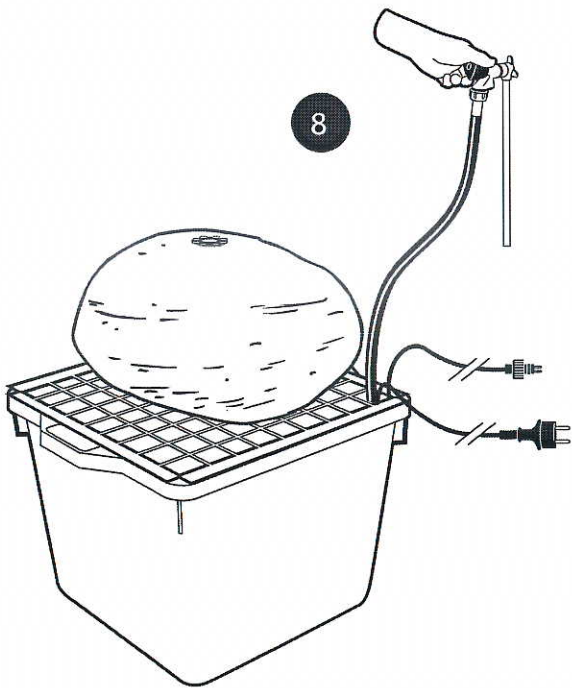
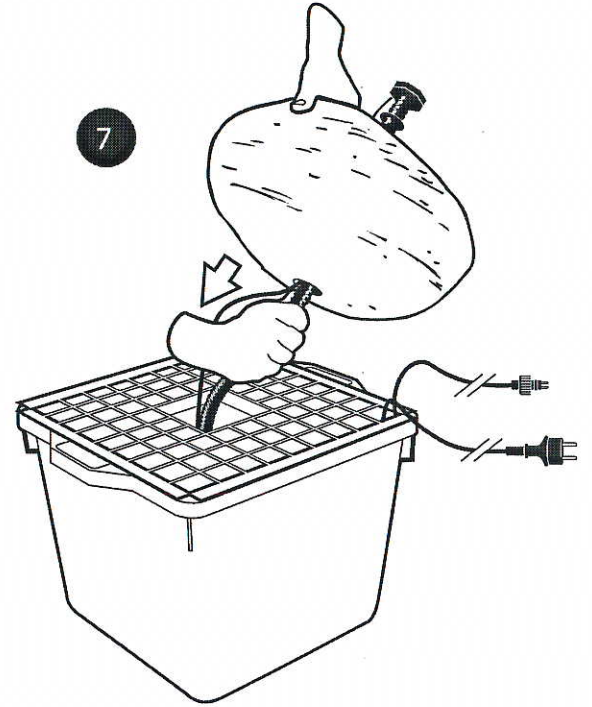
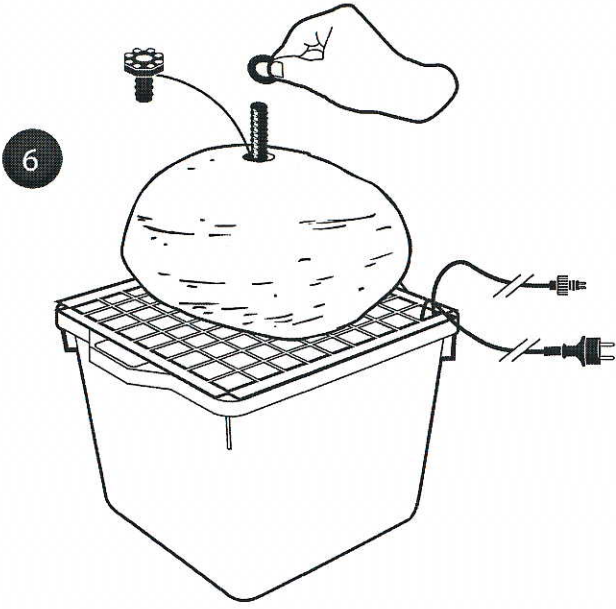
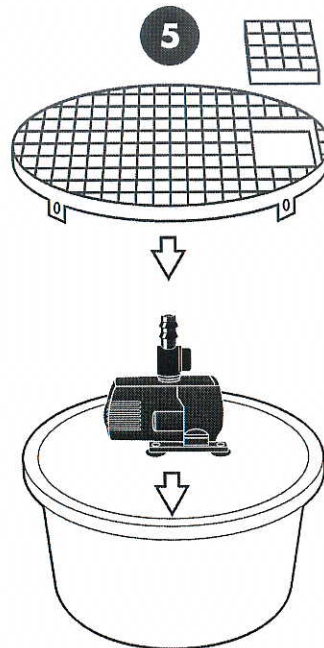
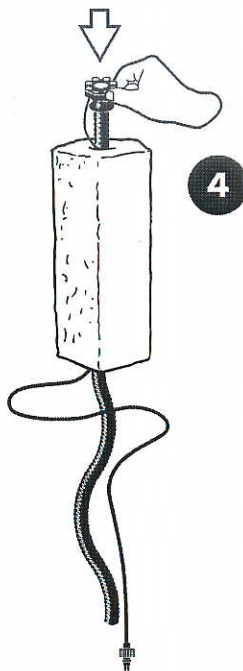
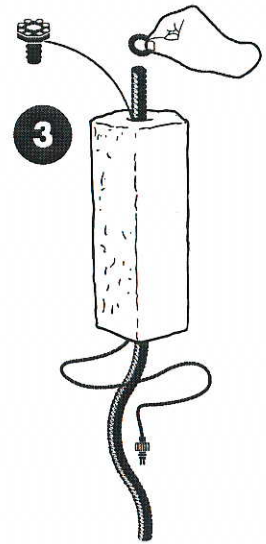
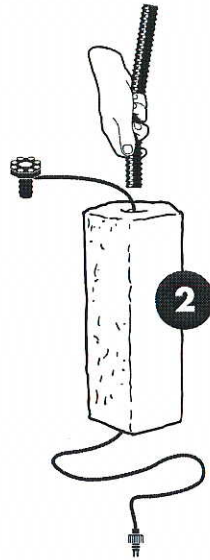
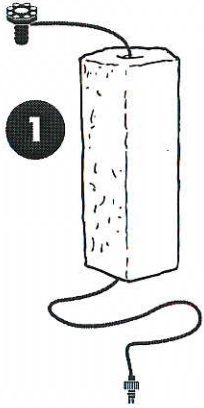


图 13-14

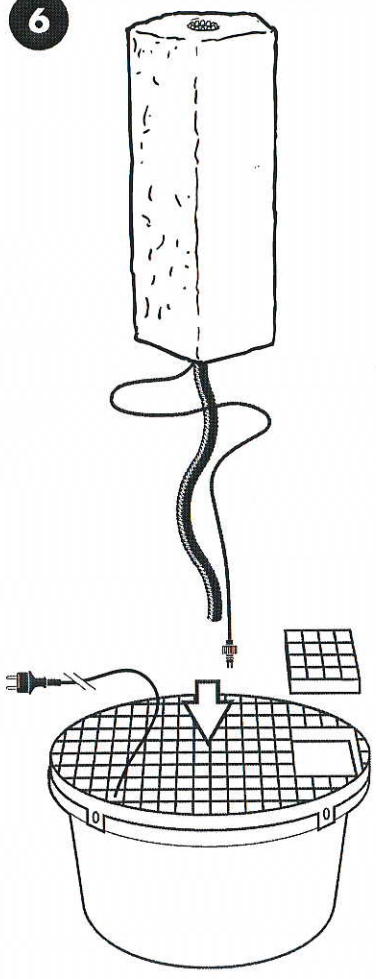
AcquaArte®

- Bardolino -

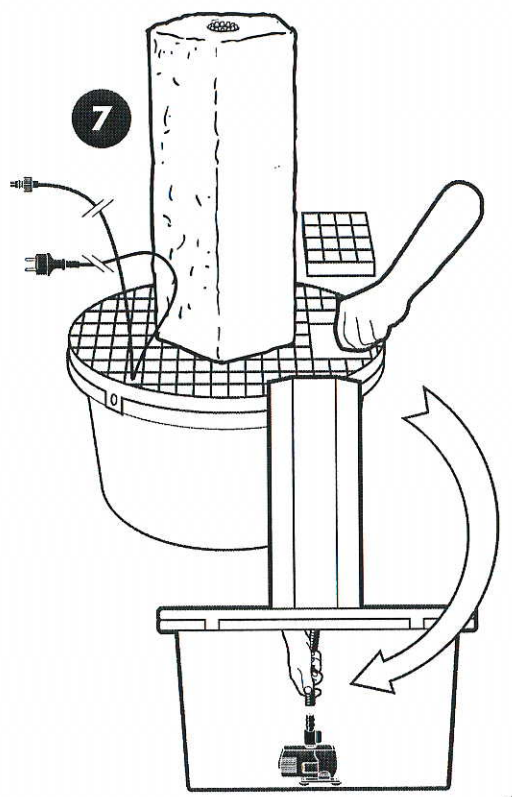


- During severe frost switch off the pump, remove ornament and pump!
- Bei strengem Frost sollte das Set ausgeschaltet sowie das Deko-Element und Pumpe entfernt werden!
- Tijdens strenge vorst set uitschakelen, ornament en pomp verwijderen!
- Pendant la période de gel protégez votre pompe et l'ornement!

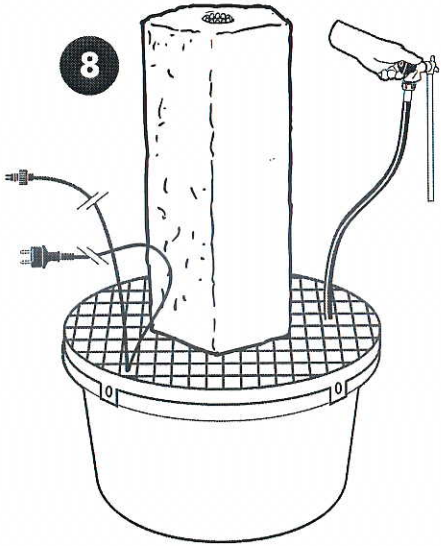
6



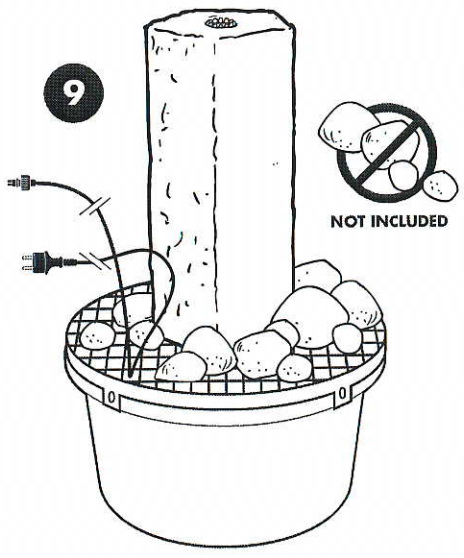
7



8



9



10

