

REMORQUE 4 VELOS

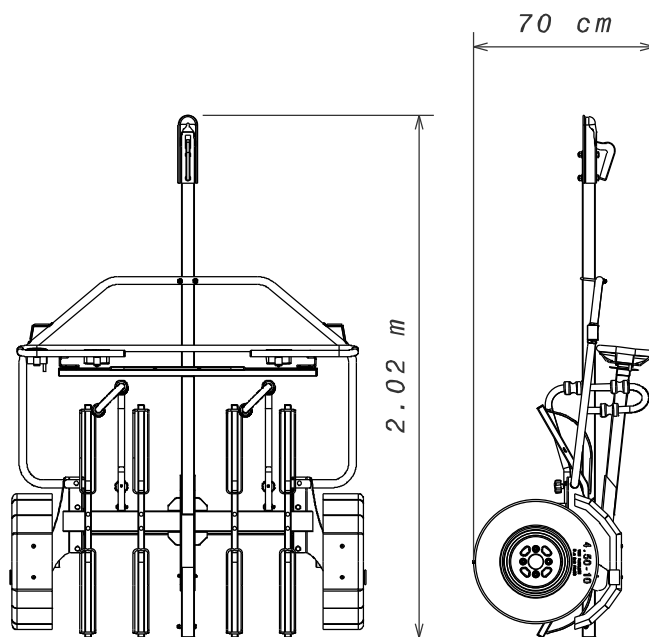
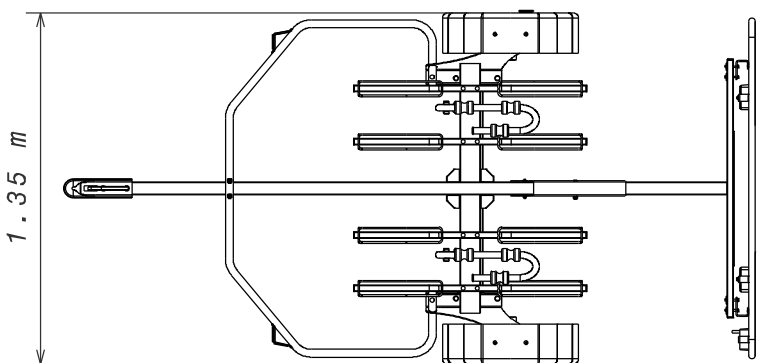
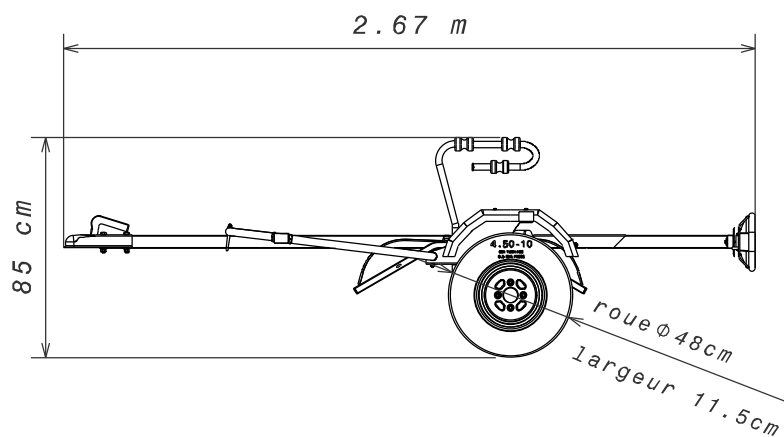
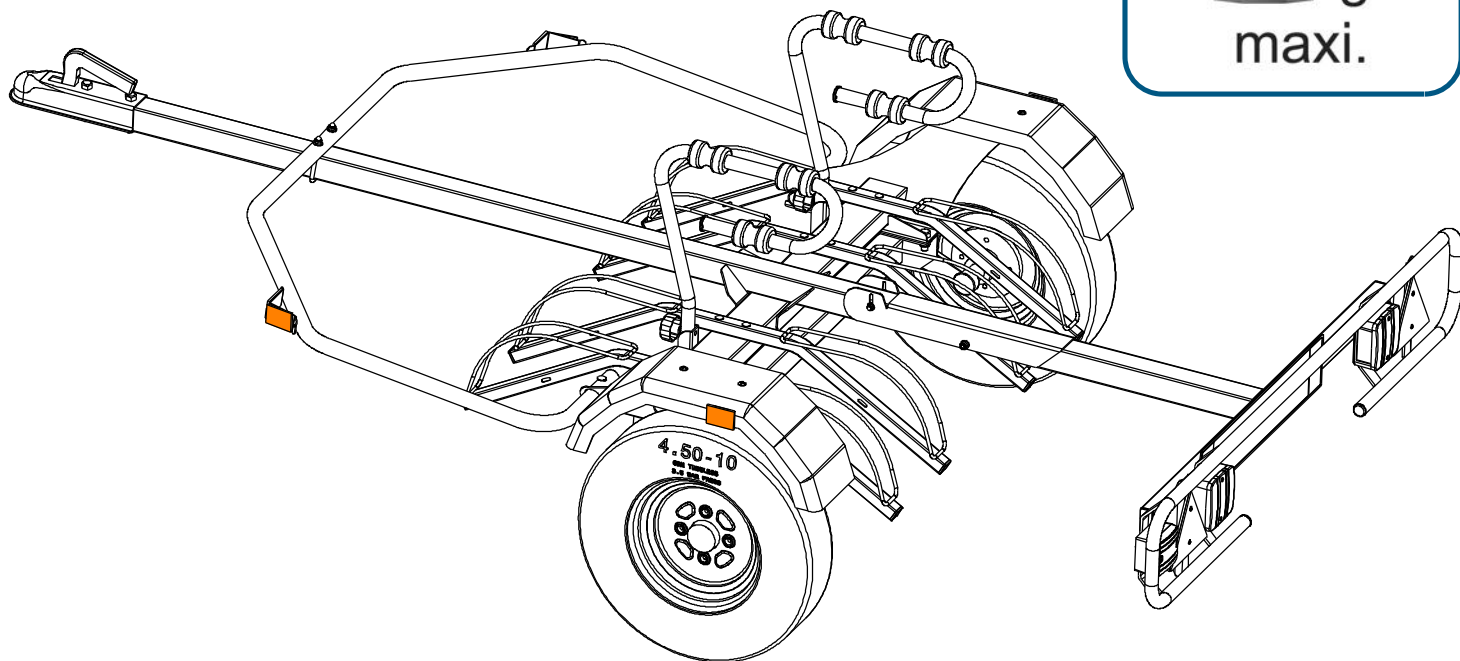
notice d'utilisation

Conception et fabrication française

MOTTEZ

www.portevelo-mottez.com

x4 
60 kg
maxi.



CONA354S 13-147

Lire impérativement la notice avant toute utilisation

Recommandations importantes



A LIRE IMPERATIVEMENT AVANT TOUTE UTILISATION

Vous venez d'acquérir une remorque porte-vélos (4 vélos) **Mottez**, produit conçu, et fabriqué en France.

Nous vous remercions pour ce choix qui, nous l'espérons, vous apportera entière satisfaction. Voici quelques recommandations indispensables afin de monter et d'utiliser votre remorque dans les meilleures conditions.

Une mauvaise installation, une mauvaise utilisation peuvent avoir des conséquences dangereuses pour vous et les autres usagers de la route.

Cette liste n'est pas limitative et ne vous dispense pas de respecter les règles élémentaires de prudence et de bon sens.

- Il est important de conserver les instructions pour s'y référer dans le futur et s'assurer que n'importe quel autre utilisateur de la remorque en connaisse le contenu.
- poids à vide de la remorque 67Kg)
- Respecter la capacité de chargement du produit. Il est nécessaire de ne pas dépasser cette charge maximale admissible.
- Le poids par vélo est de 15 kg maxi.
- Vérifier le bon serrage des pièces des vélos transportés. Il est impératif d'ôter les accessoires ou dispositifs des vélos, tels bidon, éclairage, compteur, pompe, ...
- Employer des sangles en parfait état.
- Optimiser la répartition des vélos en privilégiant un emplacement proche de l'axe de la remorque. Le centre de gravité doit être le plus bas possible.
- Il appartient à l'utilisateur de se conformer aux normes applicables dans chaque pays de circulation concernant le chargement : respect de la largeur, de la longueur du dispositif.
- La plaque minéralogique et les feux doivent toujours rester visibles. Il est impératif de laisser le bras support plaque feux déplié lors de toute utilisation de la remorque.
- Assurez-vous de la conformité de votre plaque minéralogique.
- Fixer impérativement les vélos sur l'armature de la remorque porte-vélos à l'aide de sangles.
- Vérifier qu'aucune partie métallique du dispositif ne puisse entrer en contact avec la carrosserie, ce qui l'endommagerait.
- La longueur totale du véhicule + la remorque porte vélos doit être inférieure à 12 mètres
- Remplacer immédiatement les éléments endommagés ou usés, le produit ne doit faire l'objet d'aucune modification
- Ne pas utiliser en tout terrain
- Ne pas conserver la remorque porte vélos lors des opérations de lavage automatique (rouleaux)
- Il est recommandé de dételer après utilisation

Adapter sa conduite :

A chaque utilisation, vérifier avant le départ et régulièrement pendant le trajet, la bonne tenue de l'ensemble remorque et vélos : serrage des sangles, vis et molettes.

A chaque utilisation, vérifier la pression des pneus de la remorque: 2,1 bars

Attention : l'ajout d'une remorque porte-vélos altère le comportement du véhicule (virages, vent latéral, marche arrière, virages serrés, etc.)

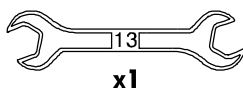
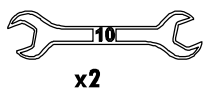
Le véhicule est plus long et plus large. A prendre en compte lors de vos manoeuvres. Adapter sa vitesse est indispensable (130km/h max).

Seule votre responsabilité est engagée en cas de mauvaise utilisation ou de non respect des consignes.

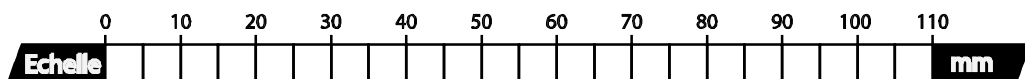
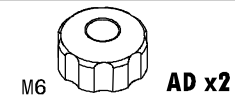
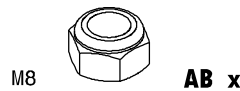
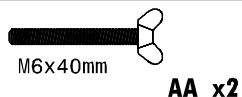
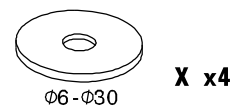
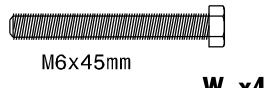
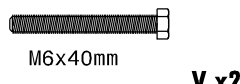
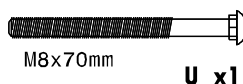
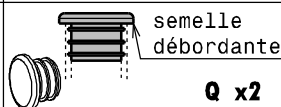
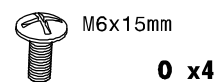
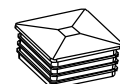
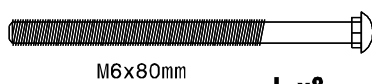
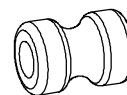
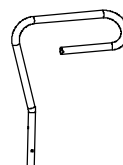
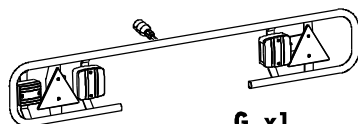
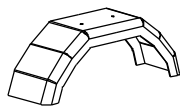
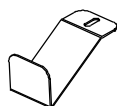
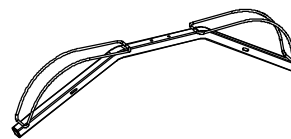
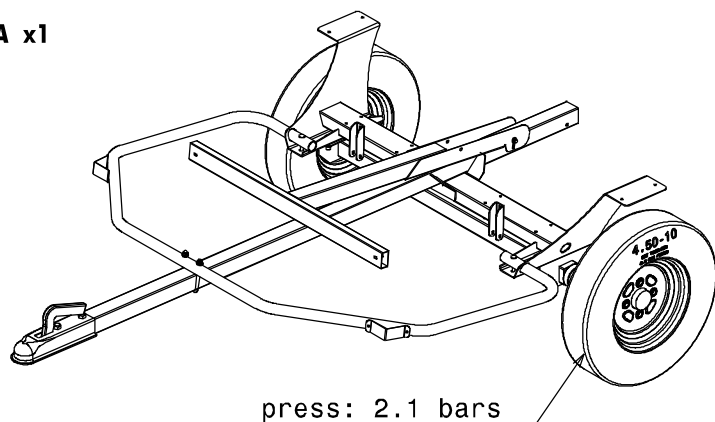
ATTENTION : ne pas jeter le « certificat de conformité », nécessaire en vue d'une éventuelle immatriculation

Composants





Outils nécessaires au montage
(non fournis)

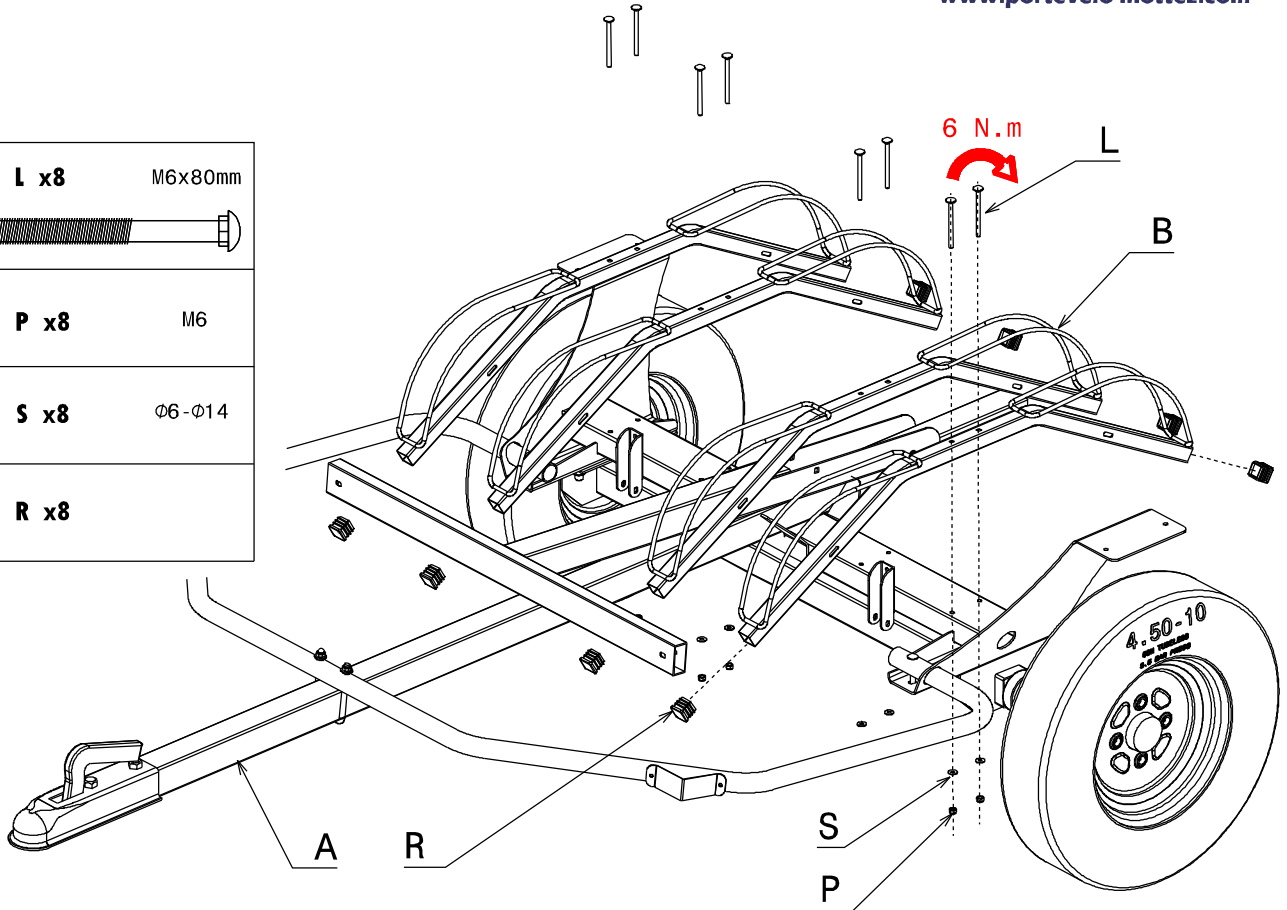


A x1

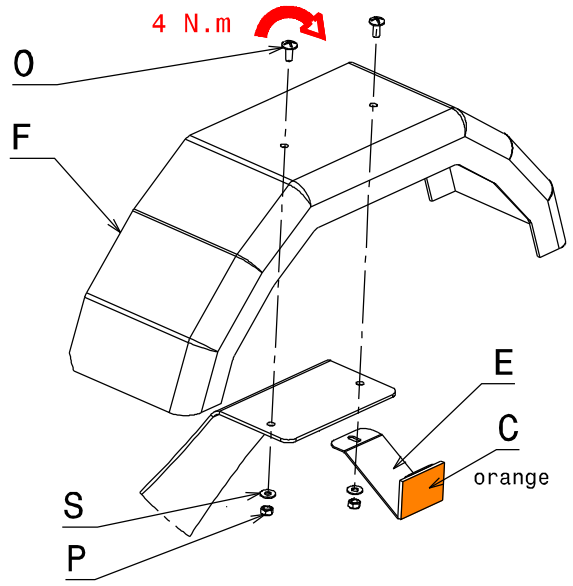
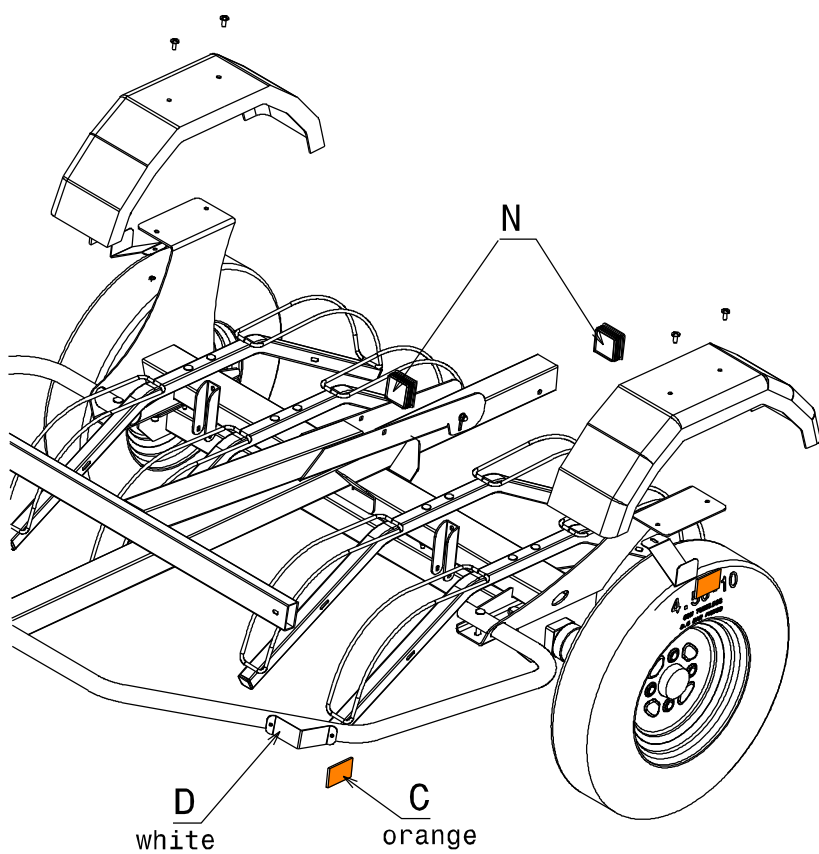


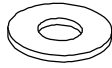
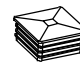

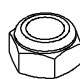
1

	L x8	M6x80mm
	P x8	M6
	S x8	Ø6-Ø14
	R x8	

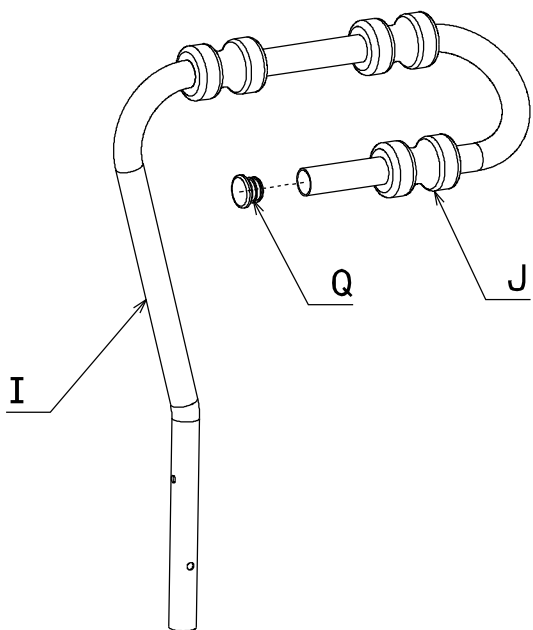




2



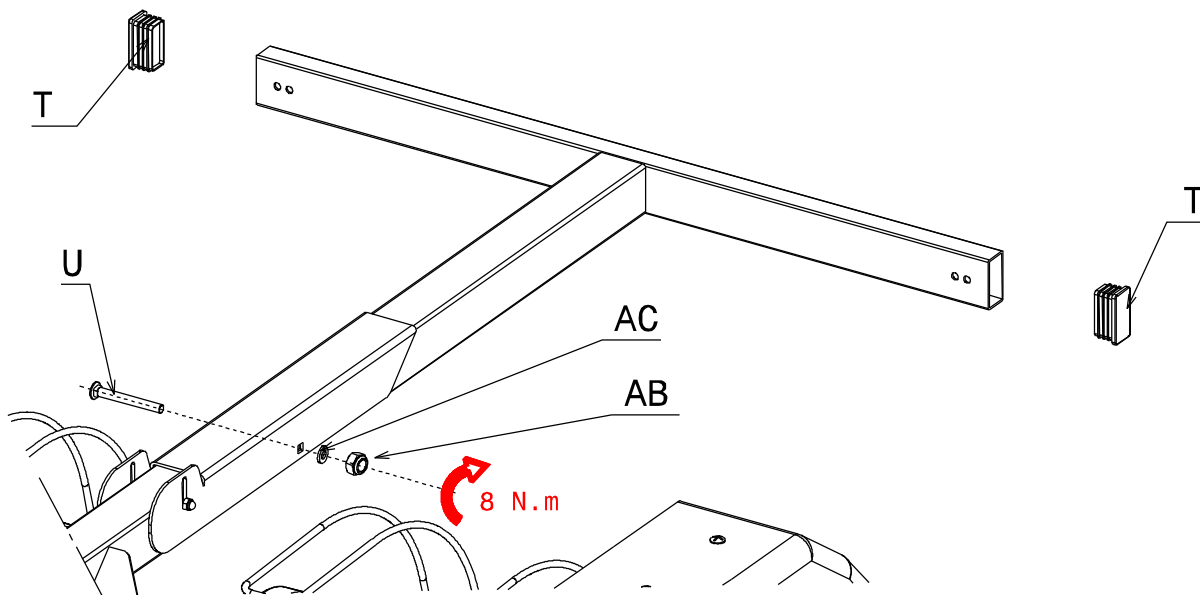
	S x4	Ø6-Ø14
	N x2	
	O x4	M6x15mm
	P x4	M6





3







	Q x2
	J x6

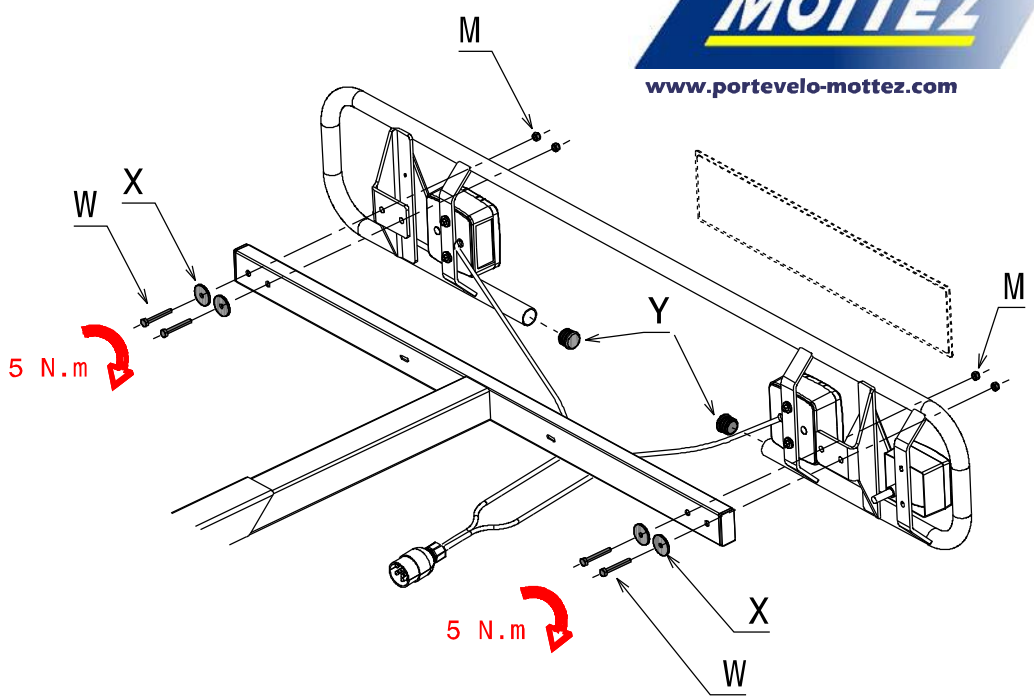
4



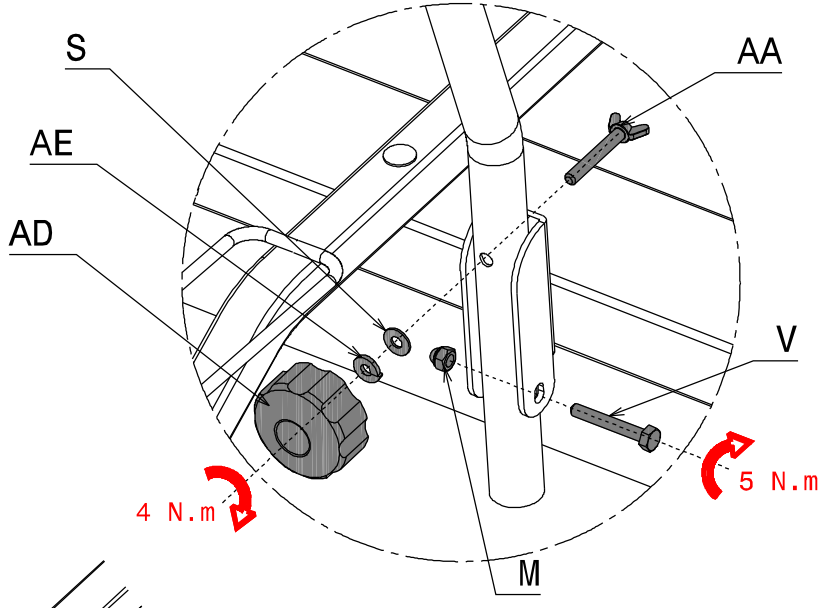
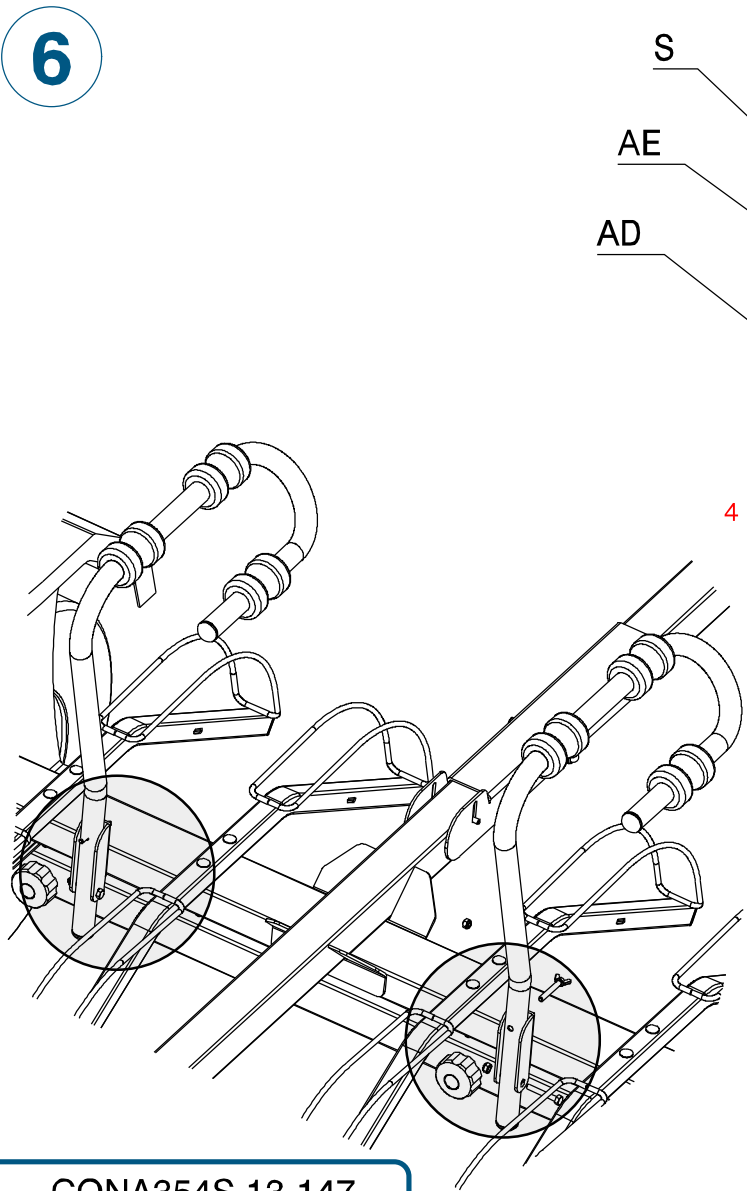
	AC x1	$\varnothing 8$
	T x2	
	U x1	M8x70mm
	AB x1	M8




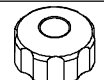


5

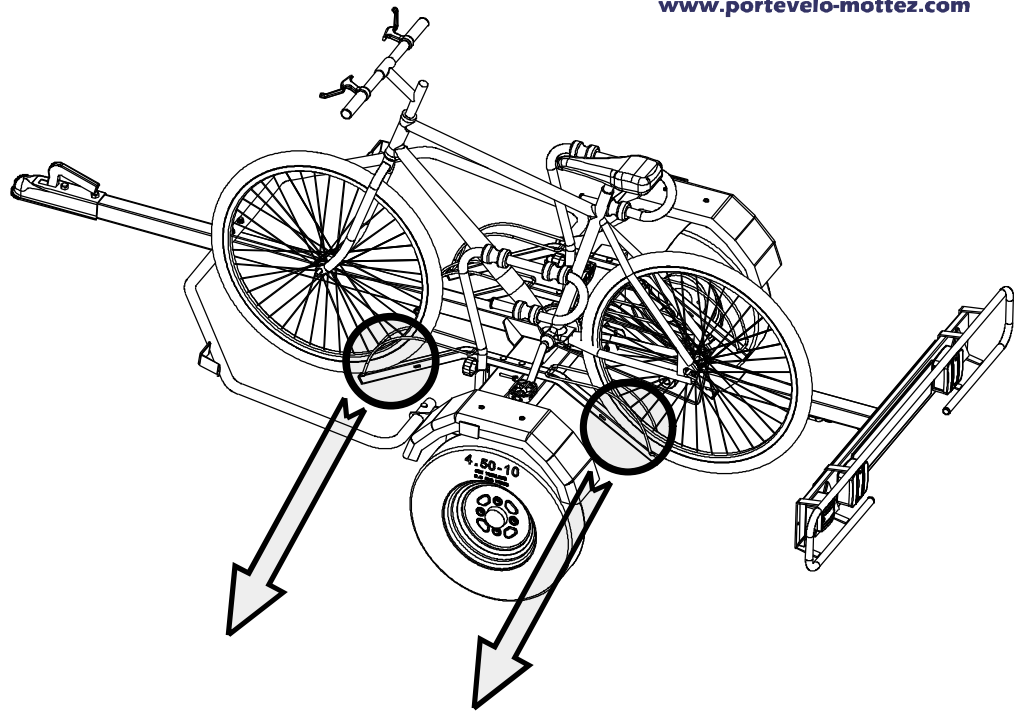
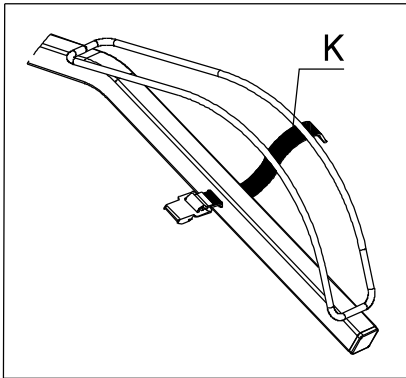
	M x4	M6
	W x4	M6x45mm
	X x4	Φ6-Φ30
	Y x2	

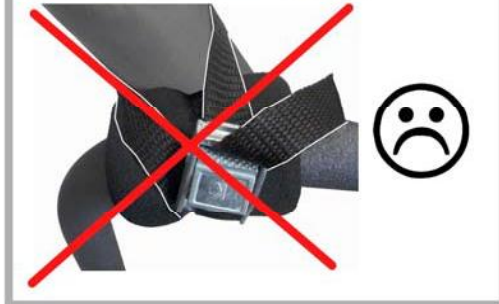
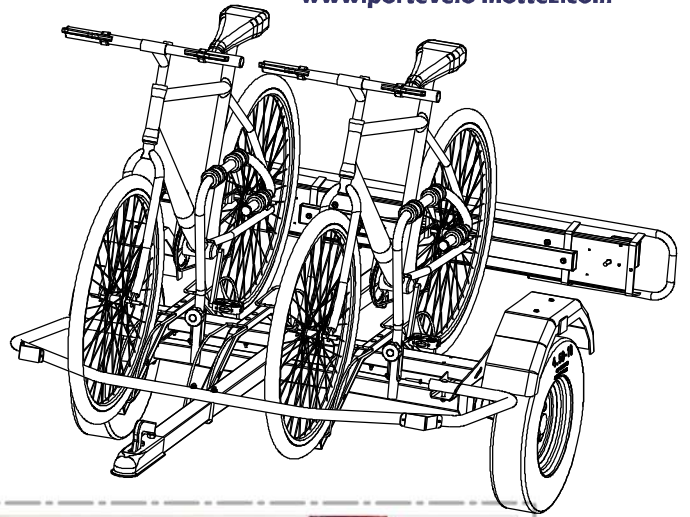
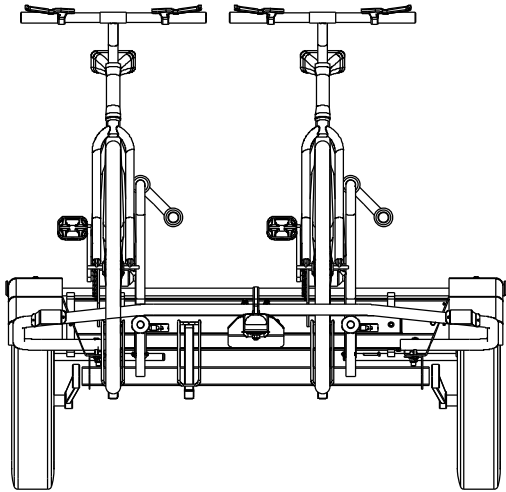


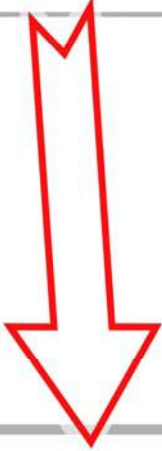
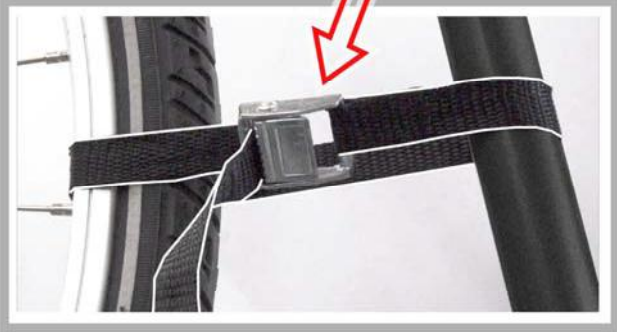
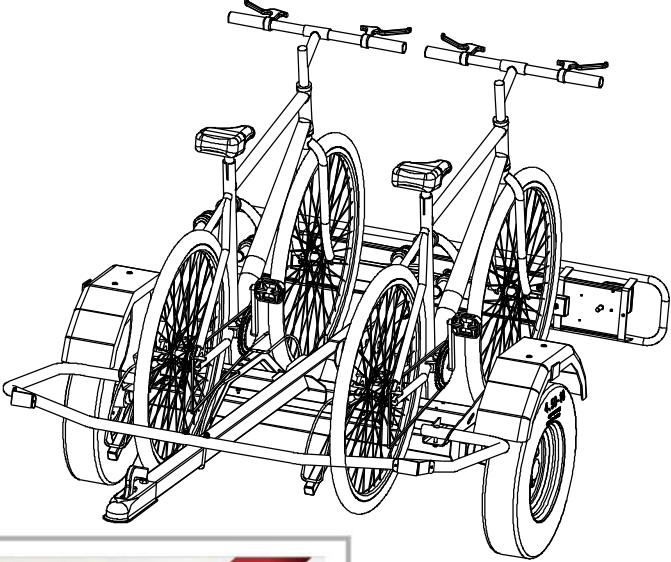
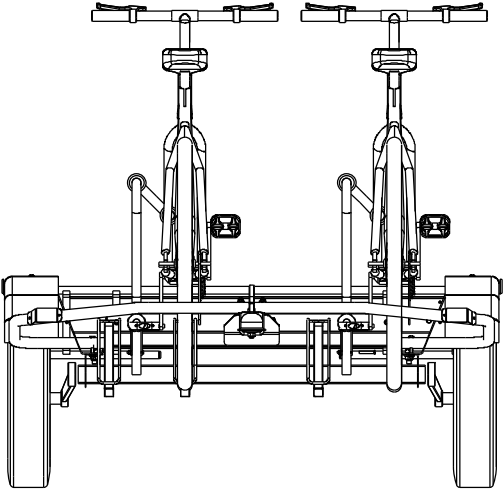
6

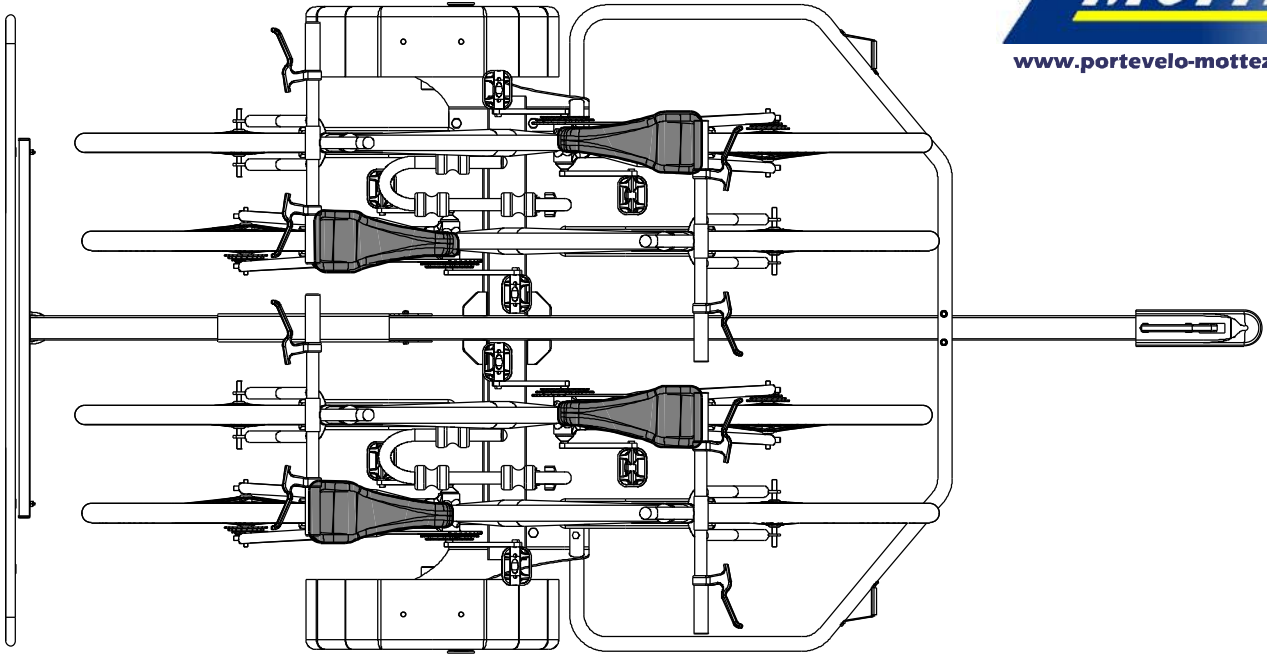


	V x2	M6x40mm
	AA x2	M6x40mm
	AE x2	Φ6
	AD x2	M6
	S x2	Φ6-Φ14
	M x2	M6

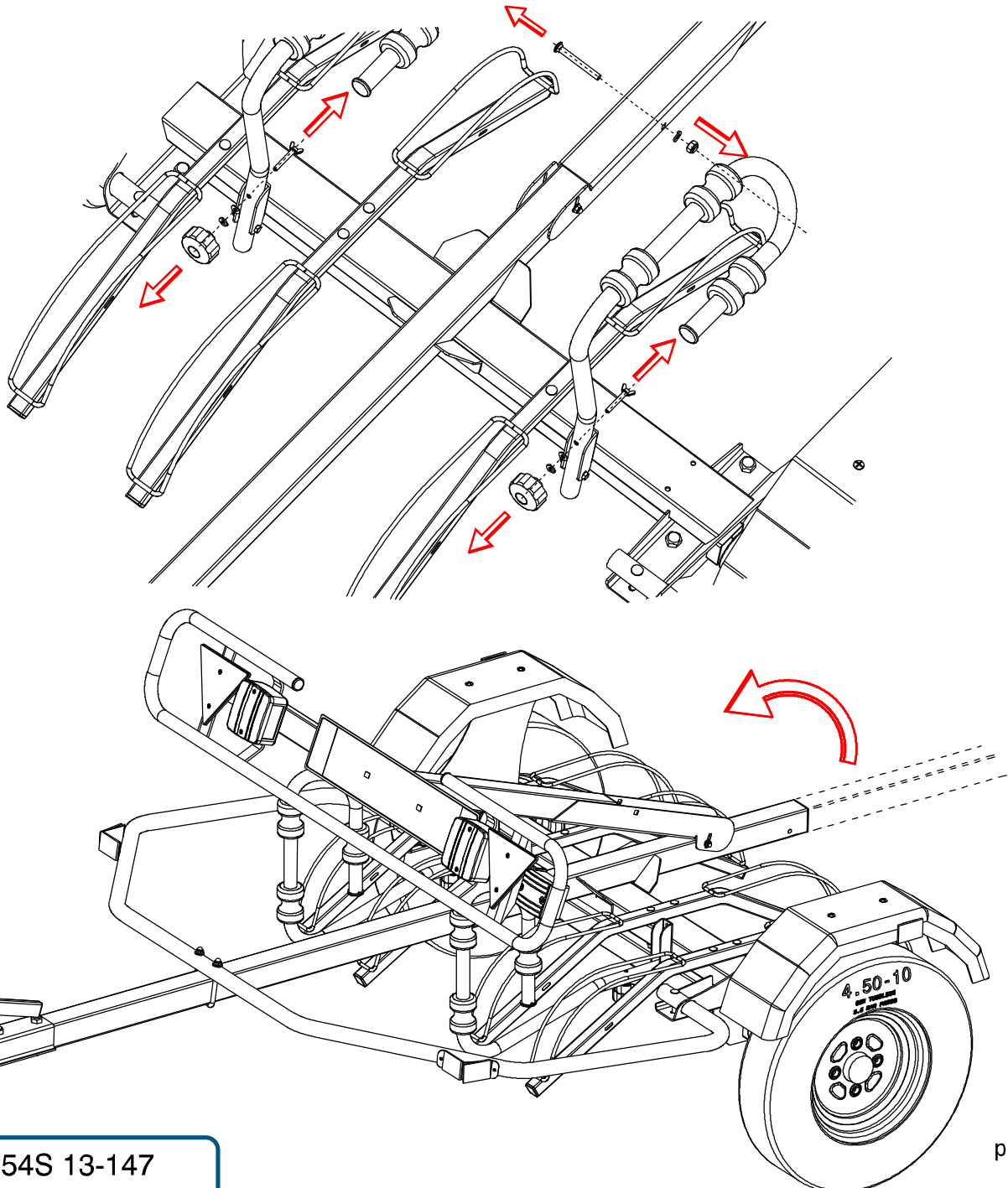


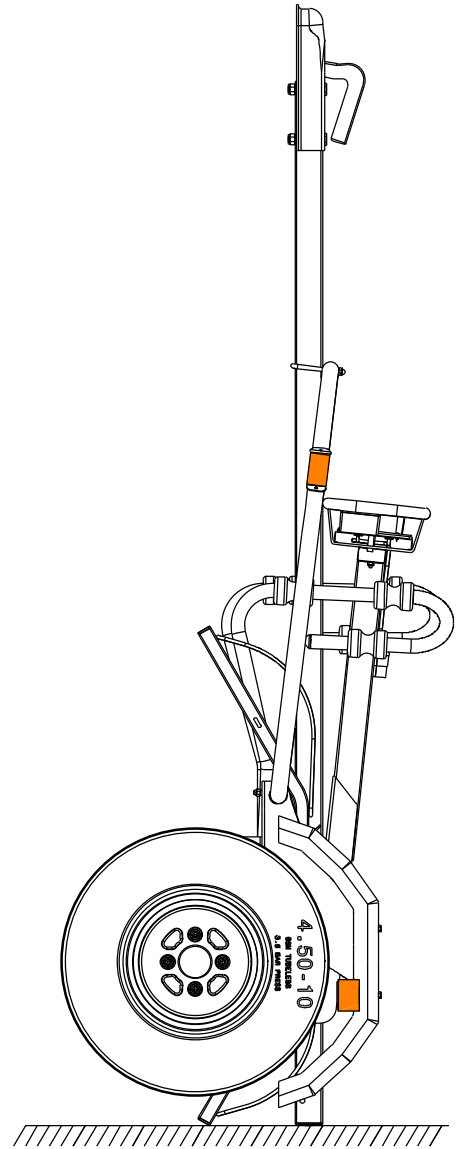
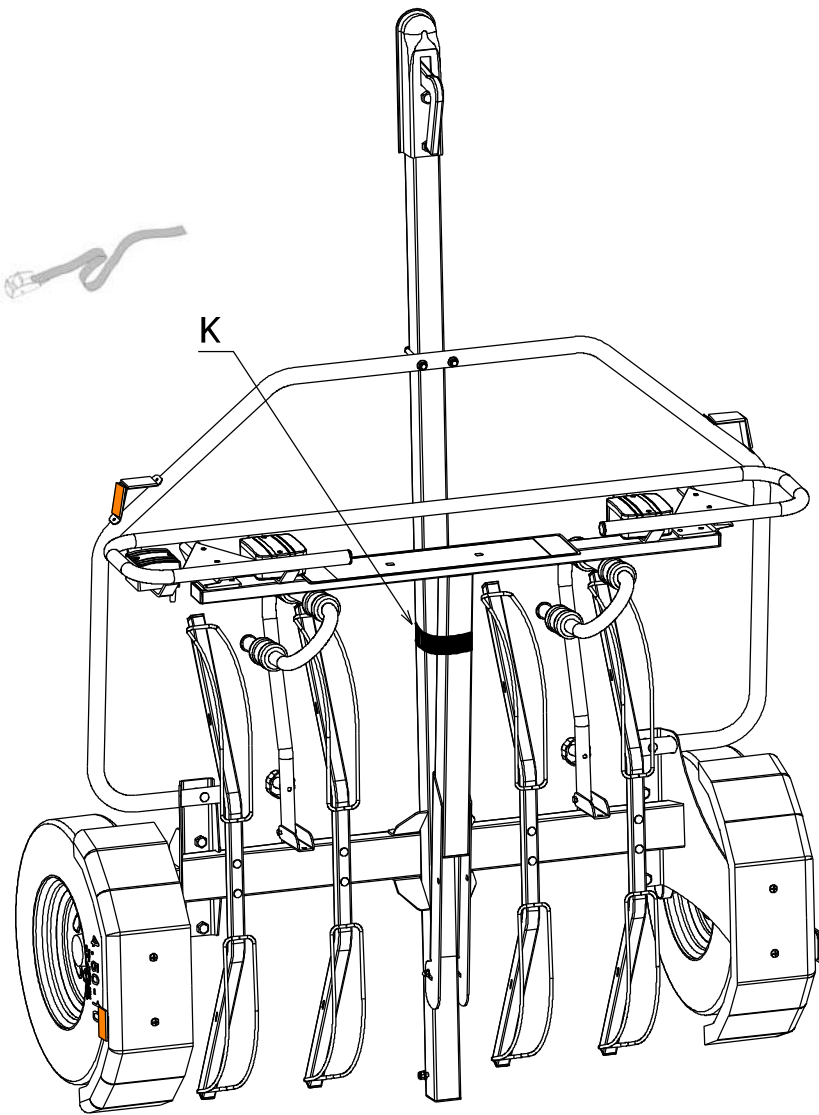






10



**SAV****MOTTEZ**

Si malgré toutes les précautions prises lors de la conception du produit, vous devez rencontrer un problème, notre Service Après Vente reste à votre disposition. Du lundi au jeudi : de 8h00 à 17h00 et le vendredi de 8h00 à 15h00



33 (0)3 20 10 90 25



be-sav@mottez.com



33 (0)3 20 10 37 89

<http://www.portevelo-mottez.com>

Important information

Must be read before use

GB/US

Maximum bicycle rack load capacity : 4 bicycles

- Important: Improper mounting or improper use may have dangerous consequences for you and for those around you for which you shall be fully liable.

- To ensure your personal safety and that of other users and to minimize liability risks, we ask that you carefully read the set of recommendations provided below; these recommendations are not restrictive and should not under any circumstances preclude the user from following basic rules of safety and common sense.

- Always keep these recommendations in your vehicle and make sure that any individual that may want to install the bike rack or operate the vehicle with the installed bike rack reads the recommendations. These recommendations Should you notice an anomaly with the rack, please contact your vendor before using.

LOADING BICYCLES

- Make sure that all bicycle parts are securely fastened. All accessories and removable devices must be removed from the bicycles before being transported (water bottle, removable lights, pump, etc.) to avoid loss.

- Permitted rear load capacity indicated above must be respected at all times.

- Load exceeding the parameters of the bike rack must meet regulatory specifications in force, and must be secured appropriately.

- The weight per bike is 15 kg maximum

It is the user's responsibility to ensure conformance with regulations applicable for each relevant country.

- Do not let the straps fly loose.

- Mineralogical and plate lights must always remain visible. It is imperative to let the arm supporting plate lights unfolded during each use of the trailer.

- Make sure your compliance plate.

- Secure the bicycles with straps on the carrier support arms

- Check that no metal part of the bike carrier comes into contact with the bodywork.

- The registration plate and the lights must remain visible. Make sure that your board complies with the Highway Code.

- We recommend dismounting the bike rack when not in use, so as to avoid surprising an unaware pedestrian or driver.

- Keep the bike carrier in good condition; store it conveniently by rolling up the straps.

DRIVING

- Before every use, before departure and regularly throughout the drive, check that all elements are securely fastened. Tighten the assembly as necessary.

IMPORTANT : your vehicle is now longer and wider. Keep this in mind when manoeuvring. Drive cautiously and mind your speed: a load transported at the back of the vehicle affects how it handles (curves, lateral wind, road pavement, going in reverse, sharp turns, etc.).

- Do not use the bike rack when doing off-road driving: major bumps may result in damage to your bike rack and your vehicle (130 km/h max).

If the bike rack is used improperly or if these recommendations are disregarded, you, the user, are solely responsible for any resulting damages.

CAUTION: Do not throw the certificate of compliance required for registration

Wichtige hinweise

Bitte vor dem Gebrauch aufmerksam durchlesen

Maximale Tragslast des Fahrradträgers: 4 Fahrräder

- Wir weisen darauf hin, dass eine falsche Montage oder Nutzung gefährliche Auswirkungen für Sie selbst sowie Ihr Umfeld haben können, für die Sie die Haftung tragen.

- Für Ihre und die Sicherheit der anderen Benutzer und um zu verhindern, dass Sie haftbar gemacht werden, bitte wir Sie, die nachfolgenden

Hinweise die Ihnen helfen sollen, aufmerksam durchzulesen; diese Hinweise sind nicht beschränkt und befreien Sie nicht von der Einhaltung der Grundregeln in Bezug auf Vorsicht und gesunden Menschenverstand.

- Bewahren Sie diese Nutzungshinweise in Ihrem Fahrzeug auf und fordern Sie sämtliche Personen auf, welche die Montage des Fahrradträgers vornehmen oder das Fahrzeug mit letzterem fahren, diese aufmerksam zu lesen. Die Nutzungshinweise sind integrierter Bestandteil der Montageanleitung.

MONTAGE DER FARRÄDER AUF DEM TRÄGERSYSTEM

Es müssen Gurte in einwandfreiem Zustand verwendet werden, die ausschließlich für diesen Verwendungszweck und nicht für andere Haltesysteme vorgesehen sind.

- Die Fahrräder müssen auf dem Trägersystem angemessen und auf kompakte Art und so nahe am Fahrzeug wie möglich verteilt werden. Der Schwerpunkt der Gesamtlast muss so niedrig wie möglich liegen, jedoch ohne dass die Fahrräder beim Überfahren eines Hindernisses (Bodenwelle) den Boden berühren.

- Das Gewicht pro Fahrrad beträgt 15 kg

- Ladungen, die über die Abmessungen des Fahrradträgers hinausgehen, müssen den Vorschriften der geltenden Bestimmungen entsprechen und müssen angemessen befestigt sein, wobei es dem Nutzer unterliegt, die geltenden Normen des Landes zu beachten, in denen das Fahrzeug verkehrt.

- Mineralogische und Kennzeichenleuchten müssen immer sichtbar bleiben. Es ist zwingend notwendig, damit der Arm Trägerplatte Licht entfaltet bei jedem Gebrauch des Anhängers.

- Achten Sie darauf, Ihre Compliance-Platte.

- Achten Sie darauf, dass sich die Fahrräder nicht in der Nähe des Auspuffs befinden, da sie von den Auspuffgasen beschädigt können.

- Lassen Sie die Gurte nicht im Wind "flattern".

- Prüfen Sie, dass kein Metallteil des Fahrradträgers in Kontakt mit der Karosserie des Fahrzeugs geraten kann.

- Das Nummernschild und die Beleuchtung müssen sichtbar bleiben. Falls notwendig, ein komplettes Fahrzeugschild mit Beleuchtung installieren. Achten Sie darauf, dass Ihr Nummernschild der Straßenverkehrsordnung entspricht.

- Des Fahrradträgers ist instandzuhalten und angemessen aufbewahrt werden, die Gurte sollten eingerollt werden.

FAHREN MIT DEM TRÄGERSYSTEM

- Bei jedem Gebrauch, vor der Abfahrt sowie während der Reise regelmäßig den korrekten Halt aller Teile prüfen (Schrauben und Muttern). Befestigung falls notwendig neu anziehen.

- **ACHTUNG:** die Abmessungen Ihres Fahrzeugs sind länger und breiter. Bitte berücksichtigen Sie dies bei Ihren Manövern, fahren Sie vorsichtig und reduzieren Sie Ihre Geschwindigkeit: Ladungen, die am hinteren Teil des Fahrzeugs transportiert werden, beeinträchtigen dessen Fahrverhalten (Kurven, Seitenwind, Straßenbelag, Rückwärtsfahren, enge Kurven, etc.).

- Der Fahrradträger darf nicht auf Querfeldeinwegen genutzt werden: die Erschütterungen könnten den Fahrradträger und ihr Fahrzeug beschädigen (130 km/h max).

Bei unangebrachter Nutzung oder Nichtbeachtung sind Sie allein haftbar.

ACHTUNG: Werfen Sie nicht die Bescheinigung über die Einhaltung der für die Registrierung erforderlichen

Lees dit aandachtig door voordat u het rek in gebruik neemt

B/NL

Maximumcapaciteit van de fietsendrager : 4 fietsen.

- Wij vestigen uw aandacht op het feit dat een slechte installatie of een slecht gebruik gevaarlijke gevolgen kan hebben voor uzelf en voor anderen en uw verantwoordelijkheid kan inroepen.
- Voor uw veiligheid en die van anderen en om te vermijden dat uw verantwoordelijkheid ingeroepen zou worden, verzoeken wij u om aandachtig de diverse aanbevelingen door te lezen die we voor u opgesteld hebben om u te helpen; deze aanbevelingen zijn niet beperkend en stellen u er niet van vrij om de elementaire regels van voorzichtigheid en gezond verstand in acht te nemen.
- Bewaar deze aanbevelingen voor het gebruik in uw wagen en laat ze lezen door elke persoon die deze fietsendrager vermoedelijk zal installeren of die met de wagen zal rijden als de fietsendrager al aangekoppeld is. Ze maken integraal deel uit van de montagehandleiding.

LADEN VAN DE FIETSEN

- Behoud en gebruik de riemen en perfecte staat. Gebruik ze niet voor andere doeleinden of met andere spangespunnen.
 - Controleer of alle delen van de vervoerde fietsen goed gespannen zijn, . Accessoires of afneembare uitrustingen moeten van de vervoerde fietsen verwijderd worden (bus, afneembare verlichting, pomp, enz.) om het verlies ervan te vermijden.
 - De capaciteit van de lading achteraan moet nageleefd worden volgens het toegelaten gewicht dat hierboven aangegeven wordt .
 - De fietsen moeten correct over de fietsendrager verdeeld worden, op een compacte manier en zo dicht mogelijk tegen de wagen. Het zwaartepunt van het geheel moet zich zo laag mogelijk bevinden, zonder dat de fietsen de grond mogen raken bij het nemen van een hindernis (verkeersdrempel,...).
 - Het gewicht per fiets is 15 kg
 - De lasten die over de uiteinden van de fietsendrager steken, moeten voldoen aan de geldende reglementeringen en moeten behoorlijk vastgemaakt zijn. Het is aan de gebruiker om de normen na te leven van het land waarin hij rijdt.
 - Zorg ervoor dat u de banden van de fietsen niet te dicht bij de uitgang van de uitlaat plaatst. De warme uitlaatgassen zouden de banden kunnen beschadigen.
 - Latte geen riemen "vloten" in de wind.
 - Controleer of geen enkel metaal deel van uw fietsendrager in contact kan komen met het koetswerk.
 - De kentekenplaat en de lichten moeten zichtbaar blijven. Indien nodig een volledige signalisatieplaat met lichten installeren.
- Vergewis u ervan dat uw plaat voldoet aan de wegcode.
- Het is raadzaam om de fietsendrager na elk gebruik te verwijderen om geen voetganger of een verstoorde automobilist te verrassen.
 - Houd en onderhoud de fietsendrager in goede staat, berg hem behoorlijk op de riemen op.

GEDRAG

- De mineralogische en plaat verlichting moet altijd zichtbaar blijven. Het is noodzakelijk om te laten de arm steunplaat lichten ontvouwde tijdens elk gebruik van de trailer.

Waarborgen dat uw bord.

- Controleer bij elk gebruik voor de start en geregeld tijdens het traject of alles nog goed vast zit (schroeven en wielletjes). De bevestiging indien nodig terug aantrekken.

OPGELET : uw wagen is langer en breder. Houd daar rekening mee bij uw manoeuvres. Rijd voorzichtig en matig uw snelheid : elke last die achter de wagen vervoerd wordt, beïnvloedt zijn rijgedrag (bochten, zijwind, wegdekking, achteruitrijden, scherpe bocht, enz.).

- De fietsendrager niet gebruiken op sterk onregelmatige parcours of wegen: de hevige schokken zouden uw fietsendrager en uw wagen kunnen beschadigen(130 km/h max).

U bent enige verantwoordelijkheid in geval van een verkeerd gebruik of bij veronachtzaming van de instructies.

LET OP: het certificaat van overeenstemming vereist is voor de registratie niet gooien

Recomendaciones importantes

Leer obligatoriamente antes de usar

Capacidad máxima del portabicicletas: 4 bicicletas

- Llamamos su atención sobre el hecho de que una mala instalación o un uso inadecuado pueden tener consecuencias peligrosas para si mismo y para los demás, y comprometer su responsabilidad.

- Por su seguridad y la de los demás usuarios, para evitar que su responsabilidad esté comprometida, rogamos lea detenidamente las diversas

recomendaciones que hemos preparado a su atención, para ayudarle; estas recomendaciones no son limitativas y no le eximen de cumplir las reglas elementales de prudencia y de sentido común.

- El peso por bicicleta es de 15 kg

Si se constata cualquier anomalía, contactar con su distribuidor antes de cualquier uso.

CARGA DE LAS BICICLETAS

Mantener y utilizar correas en perfecto estado, no utilizarlas para otros usos o con otros bucles de bloqueo.

-Verificar el correcto apriete de las piezas de las bicicletas transportadas, es necesario retirar los accesorios y los dispositivos amovibles de las bicicletas transportadas (bidón, alumbrados amovibles, bomba, etc.) para evitar perderlos.

- Se deben repartir las bicicletas correctamente sobre el portabicicletas. El centro de gravedad del conjunto debe ser tan bajo como sea posible.

- Las cargas que sobresalen de los extremos del portabicicletas deben cumplir las prescripciones de la normativa vigente, y deben ser adecuadamente fijadas, es responsabilidad del usuario cumplir las normas aplicables en cada país de circulación.

- No dejar las correas "flotar" al viento.

-Fijar obligatoriamente las bicicletas mediante correas sobre la armadura de su portabicicletas.

-Verificar que ninguna parte metálica del portabicicletas pueda entrar en contacto con la carrocería.

-La placa de matriculación y las luces deben seguir siendo visibles. Si fuera necesario, instalar una placa de señalización completa con luces. Asegúrese de que su placa esté conforme con la normativa vial.

- Las luces mineralógicas y la placa deben permanecer siempre visible. Es imprescindible para que el brazo de soporte Luces de matrícula se desarrolló durante cada uso del remolque.

Velar por el cumplimiento de su plato.

- Se recomienda retirar el portabicicletas después de su uso, con el fin de no sorprender a un peatón o un automobilista distraído.

CONDUCCIÓN

-En cada uso, verificar antes de la salida y regularmente durante el trayecto, la buena resistencia del conjunto (tornillos y ruedecillas).

Volverse a apretar la fijación si fuera necesario.

ATENCIÓN : su vehículo es más largo y más ancho. Téngalo en cuenta en sus maniobras, conduzca con prudencia y modere su velocidad: cualquier carga transportada detrás de un vehículo afecta a su comportamiento (curvas, viento lateral, revestimiento de la calzada, marcha atrás, curva apretada, etc.).

-No utilizar el portabicicletas en los caminos todo terreno: las fuertes sacudidas podrían dañar su portabicicletas y su vehículo (130 km/h max).

Únicamente su responsabilidad está comprometida en caso de mal uso o de incumplimiento de las instrucciones.

PRECAUCIÓN: No tire del certificado de cumplimiento requerido para el registro

Raccomandazioni importanti

Da leggere obbligatoriamente prima di qualsiasi utilizzo

Capacità massima del portabiciclette : 4 biciclette

- Attiriamo tuttavia la vostra attenzione sul fatto che una cattiva installazione, un cattivo utilizzo possono avere delle conseguenze pericolose per voi stessi e per altri, ed implicare così la vostra responsabilità.

- Per la vostra sicurezza e per quella degli altri utenti, per evitare che venga impegnata la vostra responsabilità, vi preghiamo di leggere

attentamente le diverse raccomandazioni che abbiamo preparato alla vostra attenzione, per aiutarvi; queste raccomandazioni non sono limitative e non vi dispensano dal rispetto delle elementari regole di prudenza e di buon senso.

- Conservate queste raccomandazioni per l'uso nel vostro veicolo e fatele leggere ad ogni persona in grado di installare il portabiciclette

e di guidare il veicolo con quest'ultimo. Esse sono parte integrante delle avvertenze per il montaggio.

-CARICAMENTO DELLE BICICLETTE

-Il portabiciclette non deve essere utilizzato per trasporti diversi da quelli delle biciclette. Mantenere ed usare delle cinghie in perfetto stato, non utilizzarle per altri usi o con altri anelli di bloccaggio.

-Verificare il corretto bloccaggio dei pezzi delle biciclette trasportate, è tassativo togliere gli accessori ed i dispositivi rimovibili delle biciclette trasportate (bidone, luci rimovibili, pompa, ecc.) per evitare di perderli.

-La capacità del caricamento posteriore deve essere rispettata a seconda del peso autorizzato indicato qui sopra.

-Le biciclette devono essere correttamente ripartite sul portabiciclette Il centro di gravità dell'insieme deve essere il più basso possibile.

- Il peso per ogni moto è di 15 kg

-I carichi che fuoriescono dalle estremità del portabiciclette devono adempiere alle prescrizioni della normativa in vigore, e devono essere

correttamente fissati, spetta all'utente conformarsi alle norme applicabili in ogni paese di circolazione.

- Non lasciare le cinghie "flottare" al vento.

- Le luci mineralogici e la piastra deve rimanere sempre visibile. E 'indispensabile per consentire al braccio di supporto luci targa dispiegato nel corso di ogni utilizzo del rimorchio.

Garantire la conformità del vostro piatto.

-Fissare tassativamente le biciclette con l'aiuto di cinghie sull'armatura del vostro portabiciclette.

-Verificare che nessuna parte metallica del portabiciclette possa entrare in contatto con la carrozzeria.

-La targa automobilistica e le luci devono restare visibili. Installare se necessario una placca di segnalazione completa di luci.

Assicuratevi che la vostra placca sia conforme al codice della strada.

- Si raccomanda di togliere il portabiciclette dopo l'uso, per non sorprendere un pedone o un automobilista distratto.

GUIDA

-Al momento di ogni utilizzo, verificare prima della partenza e regolarmente durante il tragitto, la corretta tenuta dell'insieme (viti e rotelle). Stringere di nuovo il dispositivo di fissaggio se necessario.

-**ATTENZIONE** : il vostro veicolo è più lungo e più largo.Tenetene conto nelle vostre manovre, guidate con prudenza e moderate la vostra velocità: ogni carico trasportato nella parte posteriore di un veicolo influenza il suo comportamento (curve, vento laterale, rivestimento

della carreggiata, retromarcia, curva stretta ecc.).

-Non utilizzare il portabiciclette sui terreni fuoristrada : le forti scosse rischierebbero di danneggiare il vostro portabiciclette ed il

vostro veicolo (130 km/h max).

Solamente la vostra responsabilità viene coinvolta in caso di cattivo utilizzo o di mancato rispetto delle disposizioni.

ATTENZIONE: Non gettare il certificato di conformità richiesto per la registrazione

Recomendações importantes

Ler imperativamente antes de qualquer utilização

Capacidade máxima do porta-bicicletas : 4 bicicletas

- Chamamos a sua atenção para o facto de que uma instalação incorrecta, ou uma utilização indevida poderão acarretar consequências perigosas para si e para os outros, envolvendo assim a sua responsabilidade

- Para sua segurança e a dos outros usuários, e de modo a evitar que a sua responsabilidade seja envolvida, é favor ler atentamente as diversas recomendações indicadas a seguir de modo a ajudá-lo; estas recomendações não são limitativas e não o dispensam de cumprir as regras elementares de prudência e bom-senso.

Se constatar qualquer anomalia, contacte o seu revendedor antes de qualquer utilização.

CARREGAMENTO DAS BICICLETAS

Manter e usar correias em perfeito estado, não as utilizar para outros usos ou com outros anéis de bloqueio.

-Certificar-se do devido aperto das peças das bicicletas transportadas, sendo imperativo remover os acessórios e dispositivos amovíveis das bicicletas transportadas (garrafa, luzes amovíveis, bomba, etc.) de modo a evitar perdê-los.

-A capacidade do carregamento traseiro deve ser respeitada em função do peso autorizado indicado acima.

-As bicicletas devem ser correctamente repartidas no porta-bicicletas. O centro de gravidade do conjunto deve ser tão baixo quanto possível,

- O peso por bicicleta é 15 kg

-As cargas saindo das extremidades do porta-bicicletas devem cumprir as prescrições da regulamentação em vigor, e serem convenientemente fixas, cabe ao utilizador seguir as normas aplicáveis em cada país de trânsito.

- Não deixar as correias <<flutuar>> no vento.

-Fixar imperativamente as bicicletas à armação do porta-bicicletas com o auxílio das correias.

- As luzes mineralógicas e placa deve permanecer sempre visível. É imperativo deixar o braço de apoio luzes placa desdobrou durante cada utilização do trailer.

Garantir o cumprimento do seu prato.

-Certificar-se de que nenhuma parte metálica do porta-bicicletas pode entrar em contacto com a carroçaria.

-A placa de matrícula e os faróis devem permanecer visíveis. Instalar caso necessário uma placa de sinalização completa com luzes.

Certificar-se de que a sua placa está em conformidade com o código da estrada.

- Recomenda-se retirar o porta-bicicletas após utilização, de modo a não prejudicar um peão desprevenido ou um automobilista distraído.

- Manter e conservar o porta-bicicletas em bom estado, arrumá-lo convenientemente, enrolando as correias.

CONDUÇÃO

-A cada utilização, certificar-se antes da partida e regularmente durante o trajeto, do perfeito estado do conjunto (parafusos e rodela). Apertar novamente a fixação caso necessário.

ATENÇÃO : o seu veículo fica mais comprido e mais largo. Tenha este pormenor em consideração antes de efectuar as suas manobras, conduza com prudência e modere a sua velocidade: pois qualquer carregamento transportado na parte traseira de um veículo afecta o seu comportamento (curvas, vento lateral, revestimento do pavimento, marcha atrás, curvas apertadas, etc.).

-Não utilizar o porta-bicicletas em caminhos todo-o-terreno: pois as fortes trepidações poderiam danificar o porta-bicicletas e o seu veículo (130 km/h max).

Qualquer utilização incorrecta ou desrespeito das instruções serão da sua única e exclusiva responsabilidade.

ATENÇÃO: Não jogue o certificado de conformidade exigidos para o registo

prawdzic maksymalny udzwig bagaznika rowerowego: 4 rowerów

- Zwracamy uwage, ze nieprawidlowa instalacja i obsluga moga byc niebezpieczne dla Panstwa i osób trzecich. Ponosza Panstwo calkowita odpowiedzialnosc z tego tytulu.

- Ze wzgledu na Panstwa bezpieczenstwo oraz innych uzytkowników i ponoszona odpowiedzialnosc, prosimy o uwazne przeczytanie ponizszych zalecen; zalecenia nie sa wyczerpujace i nie zwalniaja Panstwa z przestrzegania podstawowych zasad bezpieczenstwa i zdrowego rozsadku.

- Nalezy zachowac zalecenia w samochodzie i zapoznac z nimi kazda osobe, która bedzie instalowac bagaznik rowerowy lub prowadzic

samochód z takim bagaznikiem. Zalecenia stanowią integralna czesc instrukcji obslugi.

Jezeli stwierdza Panstwo jakakolwiek anomalie, nalezy skontaktowac sie z serwisem przed uzyciem.

- Masa na rowerze to 15 kg

LADOWANIE ROWERÓW

Mocowac i stosowac pasy w idealnym stanie, nie uzywac ich do innych celów lub z innymi zabezpieczeniami.

-Sprawdzic prawidlowe dokrecenie czesci transportowanego roweru, nalezy zdjac wszystkie akcesoria i urzadzenia z transportowanych

rowerów (bidon, oswietlenie zdejmowane, pompka, itd.) aby zapobiec ich zgubieniu.

-Rowery musza byc poprawnie rozmieszczone na bagazniku, srodek ciezkosci calosci musi znajdowac sie jak najnizej

- Ladunki wystajace poza bagaznik musza spelniac obowiazujace przepisy i musza byc poprawnie umocowane i uzytkownik ma obowiazek

postepowania zgodnie z przepisami obowiazujacymi w kraju, w którym sie porusza.

-Nalezy zwrócić uwage, aby nie umieścić opon rowerów zbyt blisko wylotu rury wydechowej, poniewaz gorace spaliny moga je uszkodzic.

- Nie dopuszczac do lopotania pasów na wietrze.

- W mineralogiczne i płyta wiatła musi zawsze pozostaj widoczne. Konieczne jest, aby rami podtrzymuj ce o wietlenie tablicy rozło eniu podczas ka dego u ytkowania przyczepy.

Zapewnienie zgodno ci talerzu.

-Umocowac obowiazkowo rowery za pomoca pasków do ramy bagaznika.

-Sprawdzic, czy zadna czesc metalowa bagaznika styka sie z nadwoziem.

-Tablica rejestracyjna i swiatla musza byc widoczne. Zainstalowac, jezeli zachodzi potrzeba kompletna tablice sygnalizacyjna ze swiatlami.

Nalezy upewnic sie, ze tablica jest zgodna z kodeksem ruchu drogowego.

- Zaleca sie zdjecie bagaznika po uzyciu, aby nie zahaczyc nieuwaznego pieszego lub innego uczestnika ruchu.

- Utrzymywac bagaznik rowerowy w dobrym stanie, przechowywac prawidlowo zwijajac pasy.

JAZDA

-Przy kazdym uzyciu, sprawdzic przed wyjazdem i regularnie w czasie podróży, prawidlowe mocowanie calosci (sruby i nakretki). Dokrecic

mocowania, jezeli zachodzi potrzeba.

UWAGA : samochód jest dluzszy i szerszy. Nalezy uwzgledniac to w czasie manewrów, prowadzic ostrocznie i dostosowac predkosc: kazdy

ladunek transportowany z tylu samochodu wplywa na jego zachowanie sie (zakrety, wiatr boczny, nawierzchnia, jazda do tylu, waski zakret, itd.).

-Nie uzywa0 bagaznika do jazdy terenowej: silne wstrzasy moga uszkodzic bagaznik i samochod (130 km/h max).

Tylko Panstwo ponosza odpowiedzialnosc w przypadku nieprawidlowego uzycia lub nieprzestrzegania zalecen.

UWAGA: Nie wolno rzuca_ certyfikat zgodno ci wymagane do rejestracji