

chalet-jardin

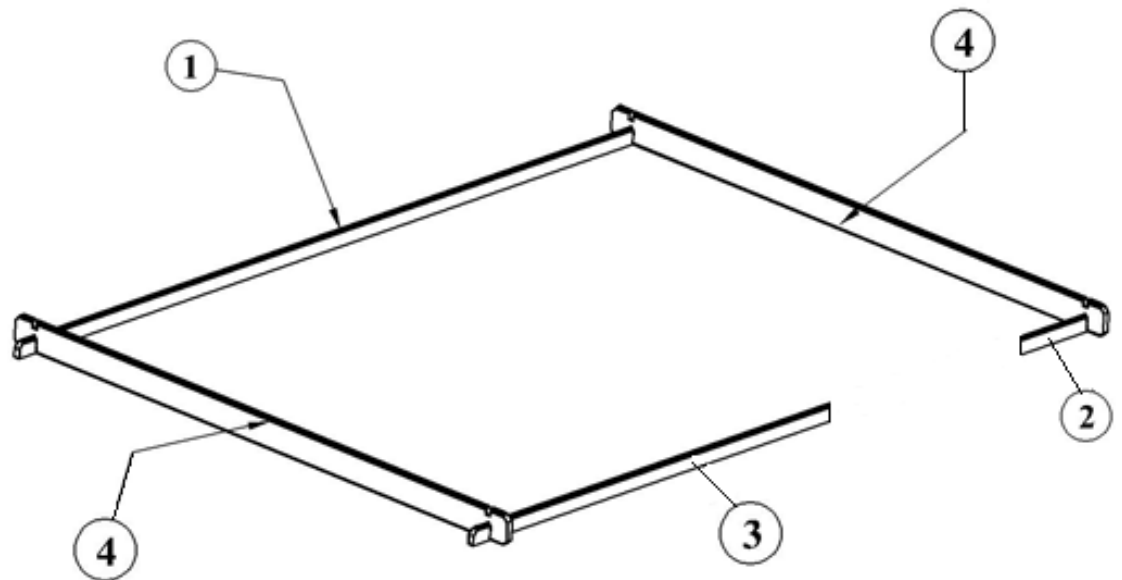
400x300/703148/28

Instructions de montage



www.chalet-jardin.com



ETAPE N°1**LA POSE
DES BASES**

Commencez la construction par les 4 madriers inférieurs: le **madrier inférieur arrière** (pièce N°1), le **petit madrier inférieur avant droit** (pièce N°2), le **grand madrier inférieur avant gauche** (pièce N°3) et les deux premiers **madriers latéraux** (pièces N°4) en positionnant la languette des madriers vers le haut et la rainure en bas. Assemblez-les pour former un cadre de base.

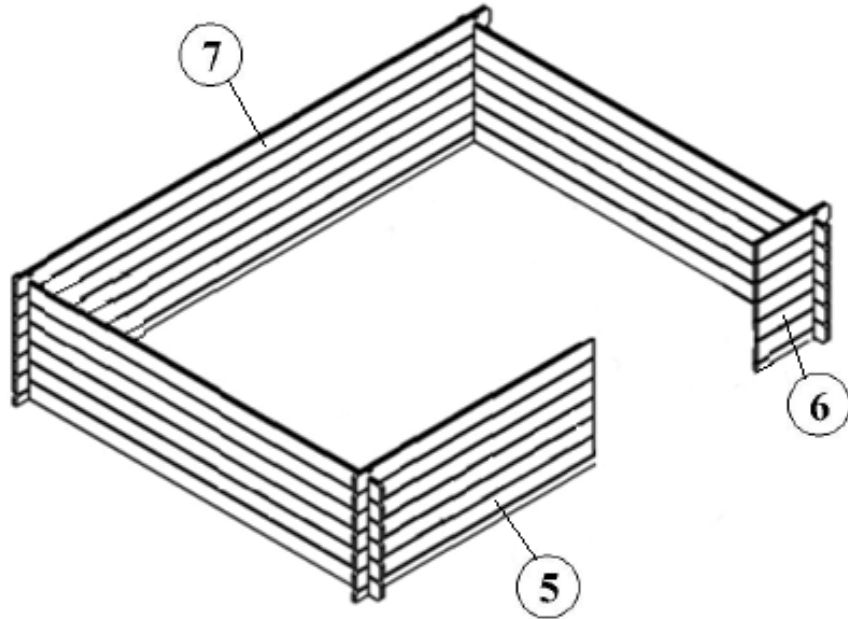
ASTUCE :

utilisez un maillet et une cale de bois afin d'éviter d'abîmer le bois.

Vérifier l'équerrage du cadre en mesurant les diagonales, elles doivent avoir la même longueur (voir détails ci-contre).

| REPÈRE | DESIGNATION | DIMENSIONS (MM) | NOMBRE DE PIÈCES |
|--------|--------------------------------------|------------------|------------------|
| 1 | Madrier inférieur arrière | 3800 x 67,5 x 28 | 1 |
| 2 | Petit madrier inférieur avant droit | 525 x 67,5 x 28 | 1 |
| 3 | Grand madrier inférieur avant gauche | 1675 x 67,5 x 28 | 1 |
| 4 | Madrier latéral | 2990 x 135 x 28 | 26 (+1*) |

* A titre préventif, vous disposez dans votre colis de deux madriers et de deux voliges supplémentaires

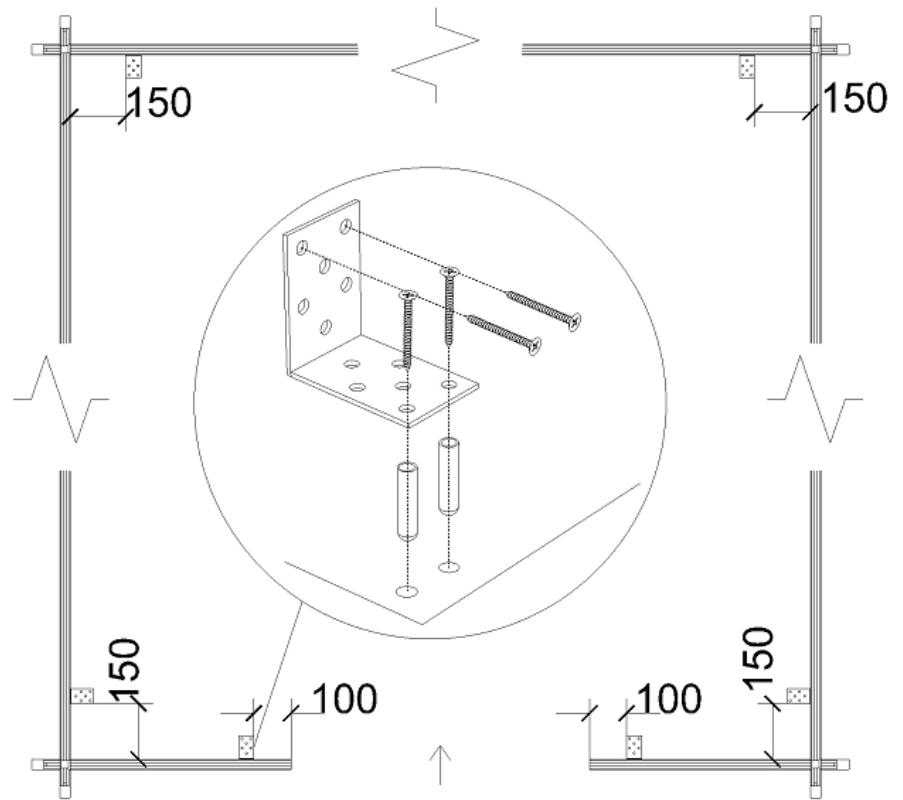
ETAPE N°2**LE
MONTAGE
DES
PAROIS
JUSQU'AU
6 EME
RANG**

Continuez le montage en assemblant les madriers étage par étage: **les grands madriers avant** (pièces N° 5), **les petits madriers avant** (pièces N°6), **les madriers latéraux** (pièces N°4) et **les madriers arrières** (pièces N°7) jusqu'au 6 ème étage.

| REPERE | DESIGNATION | DIMENSIONS (MM) | NOMBRE DE PIECES |
|--------|------------------------------|-----------------|------------------|
| 5 | Grand madrier avant | 1675 x 135 x 28 | 6 |
| 5a | Grand madrier avant entaillé | 1675 x 135 x 28 | 1 |
| 6 | Petits madriers avant | 525 x 135 x 28 | 19 |
| 7 | Madrier arrière | 3800 x 135 x 28 | 13 (+1*) |

* A titre préventif, vous disposez dans votre colis de deux madriers et de deux voliges supplémentaires

ETAPE N°3
LA POSE DES
EQUERRES
METALLIQUES



Lorsque vous avez bien positionné les bases et que vous vous êtes assuré que les madriers inférieurs étaient bien alignés, c'est le moment de fixer le tout au sol avec les équerres métalliques fournies. Elles se fixent comme indiqué sur le schéma ci-dessus à l'aide de 2 vis 3.5*20 (fournies) dans les madriers et de 2 vis avec chevilles dans le béton (non fournies).

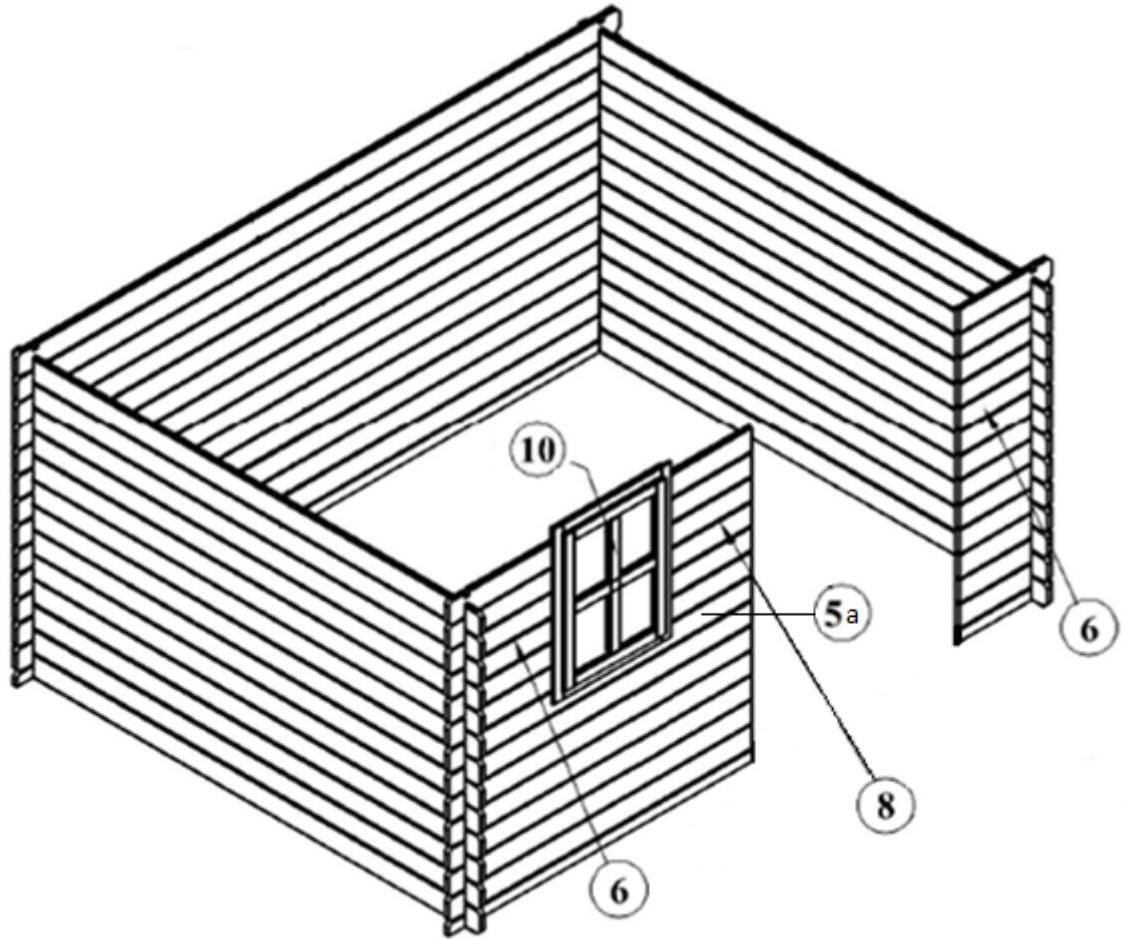
ASTUCE :

Pour vous aider dans la mise en place des équerres, vous pouvez enclencher un **madrier arrière** (pièce n° 7 : 3800x135x28) sur les madriers avant pour vous aider dans l'alignement.

Bien vérifier que les 4 angles fassent 90°.

Ce madrier sera retiré après la fixation des équerres pour continuer le montage normalement.

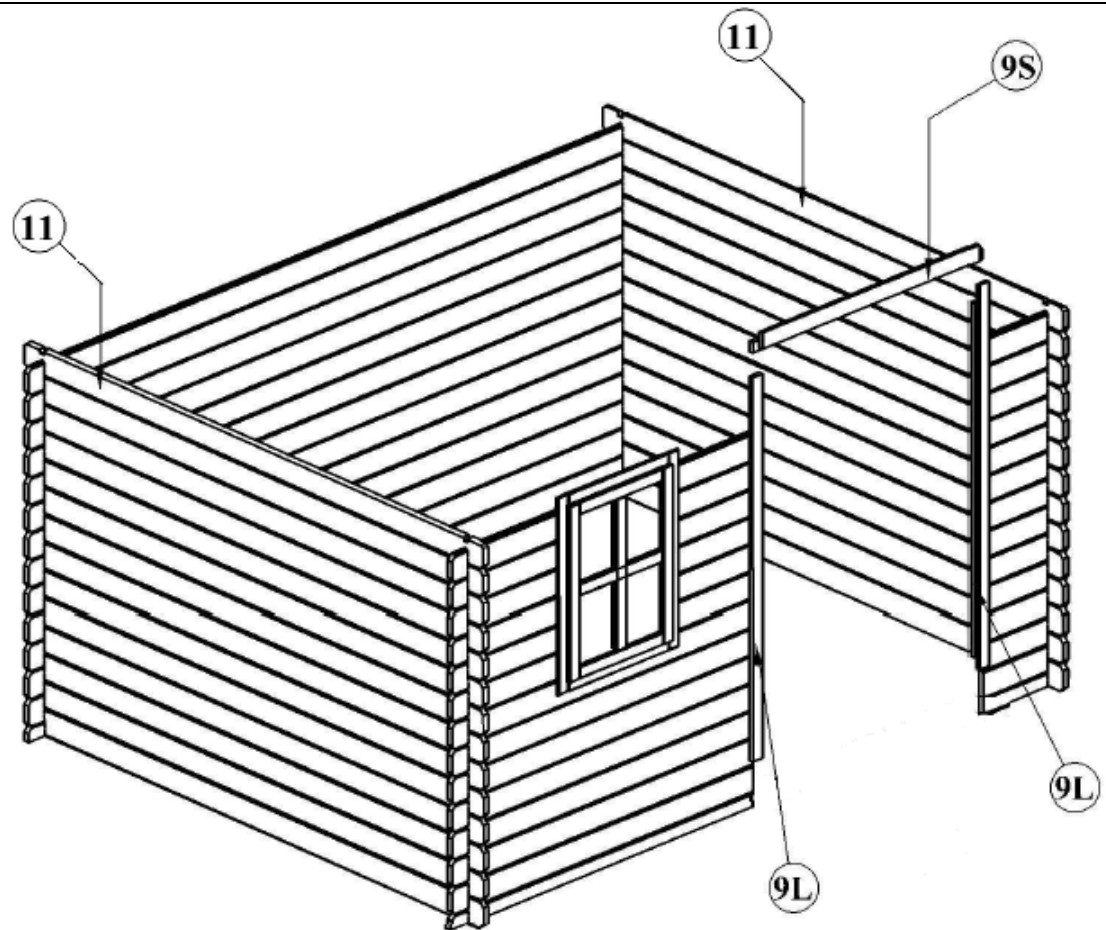
ETAPE N°4

LA FIN DU
MONTAGE
DES
PAROIS

Continuez le montage en assemblant les madriers étage par étage: **les grands madriers avant** (pièces N° 5), **les petits madriers avant** (pièces N°6), **les madriers latéraux** (pièces N°4) et **les madriers arrières** (pièces N°7).

Positionnez **les madriers intermédiaires** (pièces N° 8) et glissez **la fenêtre** (pièce N°10).

| REPÈRE | DESIGNATION | DIMENSIONS (MM) | NOMBRE DE PIÈCES |
|--------|-----------------------|-----------------|------------------|
| 6 | Petits madriers avant | 525 x 135 x 28 | 19 |
| 8 | Madrier intermédiaire | 445 x 135 x 28 | 6 |
| 10 | Fenêtre | 850 x 745 | 1 |

ETAPE N°5**LA POSE
DES
CADRES
DE PORTE
ET DES
MADRIERS
SUPERIEU
RS**

Après avoir assemblé les 13 étages de madriers latéraux, installez les cadres de porte.

Positionnez d'abord les cadres latéraux: **les cadres DROIT et GAUCHE** (pièces n°9L). Ils doivent être imbriqués dans les madriers avant. Montez ensuite **le cadre de porte supérieur** (pièce n°9S) qui doit être imbriqué sur les 2 cadres latéraux.

ATTENTION!

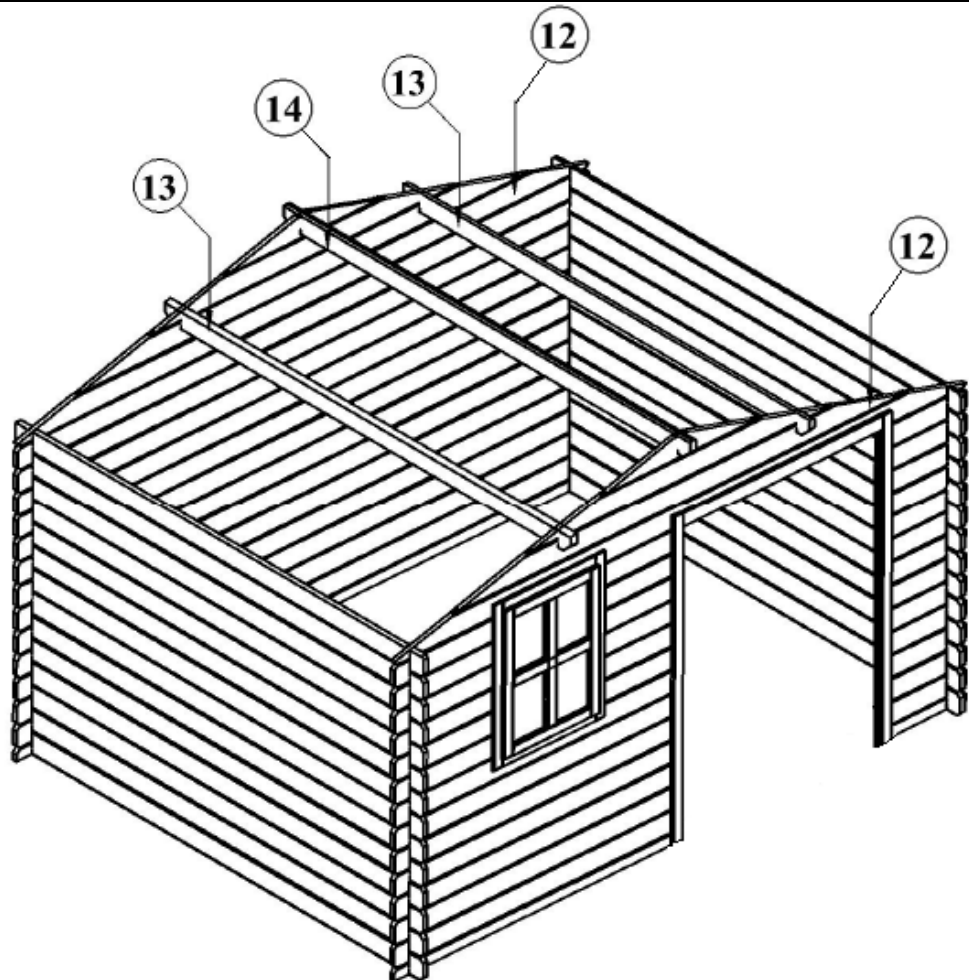
Afin de monter correctement les 2 cadres latéraux DROIT et GAUCHE il faut que la feuillure de porte soit vers l'extérieur.

NOTE:

Nous vous conseillons d'attendre la fin du montage pour fixer définitivement (avec des vis) les cadres de porte.

Positionnez **les madriers latéraux supérieurs** (pièces n°11)

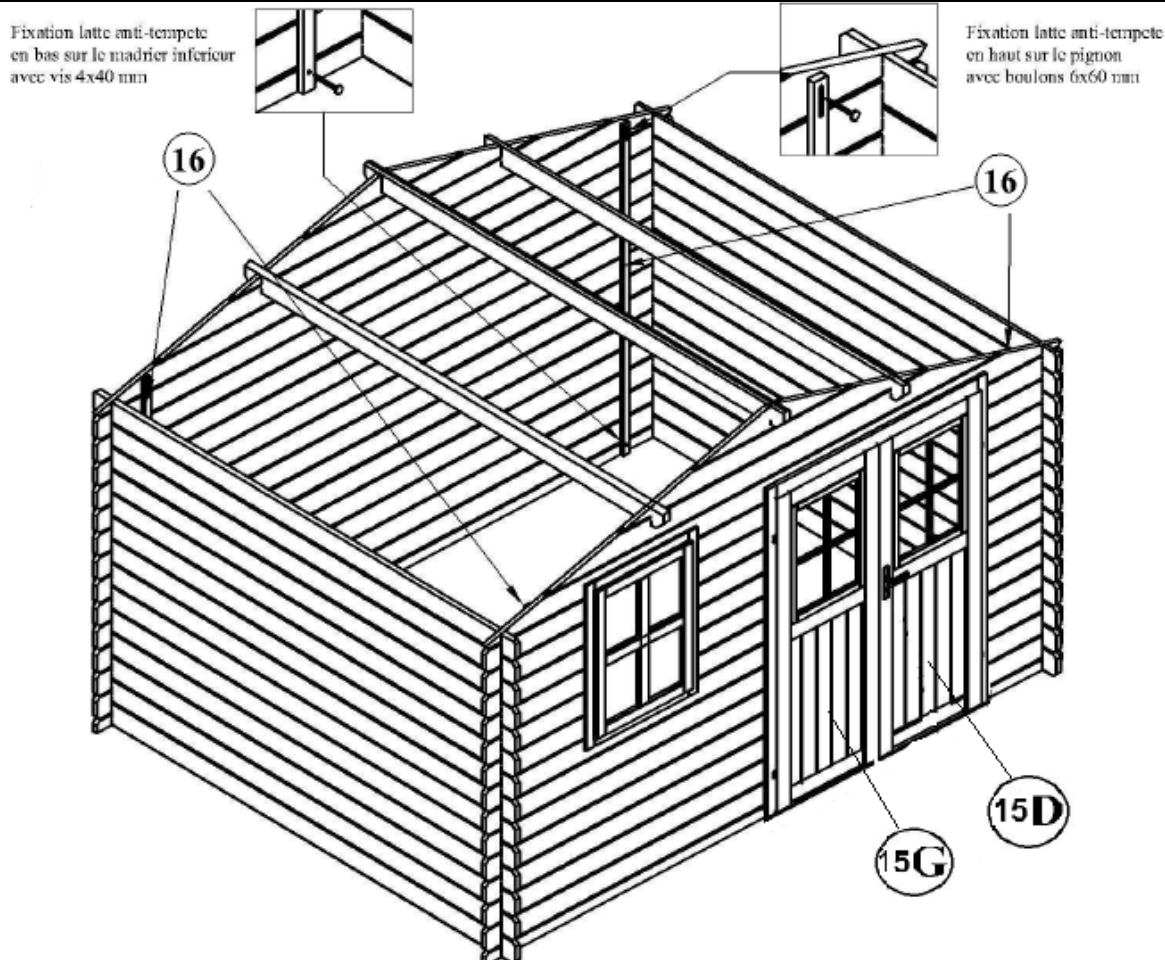
| REPERE | DESIGNATION | DIMENSIONS (MM) | NOMBRE DE PIECES |
|--------|---------------------------|-----------------|------------------|
| 9L | Cadre porte latéral | 1845x105x56 | 2 |
| 9S | Cadre porte supérieur | 1580x105x56 | 1 |
| 11 | Madrier latéral supérieur | 2990 x 135 x28 | 1 |

ETAPE N°6**LA POSE
DES
PIGNONS
ET DES
PANNES**

Quand les 4 parois sont prêtes, installez les **2 pignons avant et arrière** (pièces N°12) dans les entailles prévues sur les madriers latéraux supérieurs.

Vous devez maintenant mettre en place **les pannes intermédiaires** (pièces N°13) et **la panne faitière** (pièce N°14).

| REPÈRE | DESIGNATION | DIMENSIONS (MM) | NOMBRE DE PIÈCES |
|--------|-----------------------|-----------------|------------------|
| 12 | Pignons | 3800 x 405 x28 | 2 |
| 13 | Pannes intermédiaires | 2990 x 130x 44 | 2 |
| 14 | Panne faitière | 2990 x 130x 44 | 1 |

ETAPE N°7**LA POSE
DES
LATTES
ANTI
TEMPETE
ET
PORTES**

Consolidez ensuite la construction avec **les 4 lattes anti-tempête** (pièces N°16) fixées par l'intérieur sur les parois avant (2) et arrière (2) avec des vis 4x40 en bas et les boulons 6x60 fournis en haut. Ces pièces seront vissées après avoir bien serré les uns sur les autres les madriers qui forment les parois latérales ainsi que les madriers et les pignons avant et arrière de votre abri.

A Savoir: les lattes anti-tempête doivent être fixées avec une vis sur le 1er madrier du bas et avec un boulon au centre du trou oblong en haut, en serrant uniquement avec la main, pour permettre le mouvement naturel lié aux variations d'humidité.

| REPÈRE | DESIGNATION | DIMENSIONS (MM) | NOMBRE DE PIÈCES |
|--------|--------------------|-----------------|------------------|
| 15-G | Porte gauche | 1753 x738x 46 | 1 |
| 15-D | Porte droite | 1753x738 x 46 | 1 |
| 16 | Latte anti-tempête | 1890x40x16 | 4 |

Montez les 2 portes (pièces n°9D et

9G). ATTENTION! Assurez-vous d'un bon calage de la porte avant de la fixer définitivement. C'est aussi le moment de la fixation définitive des cadres de porte dans la paroi avant, en les vissant par l'intérieur contre les petits madriers avant, à l'aide de vis de 4x50.

ATTENTION!

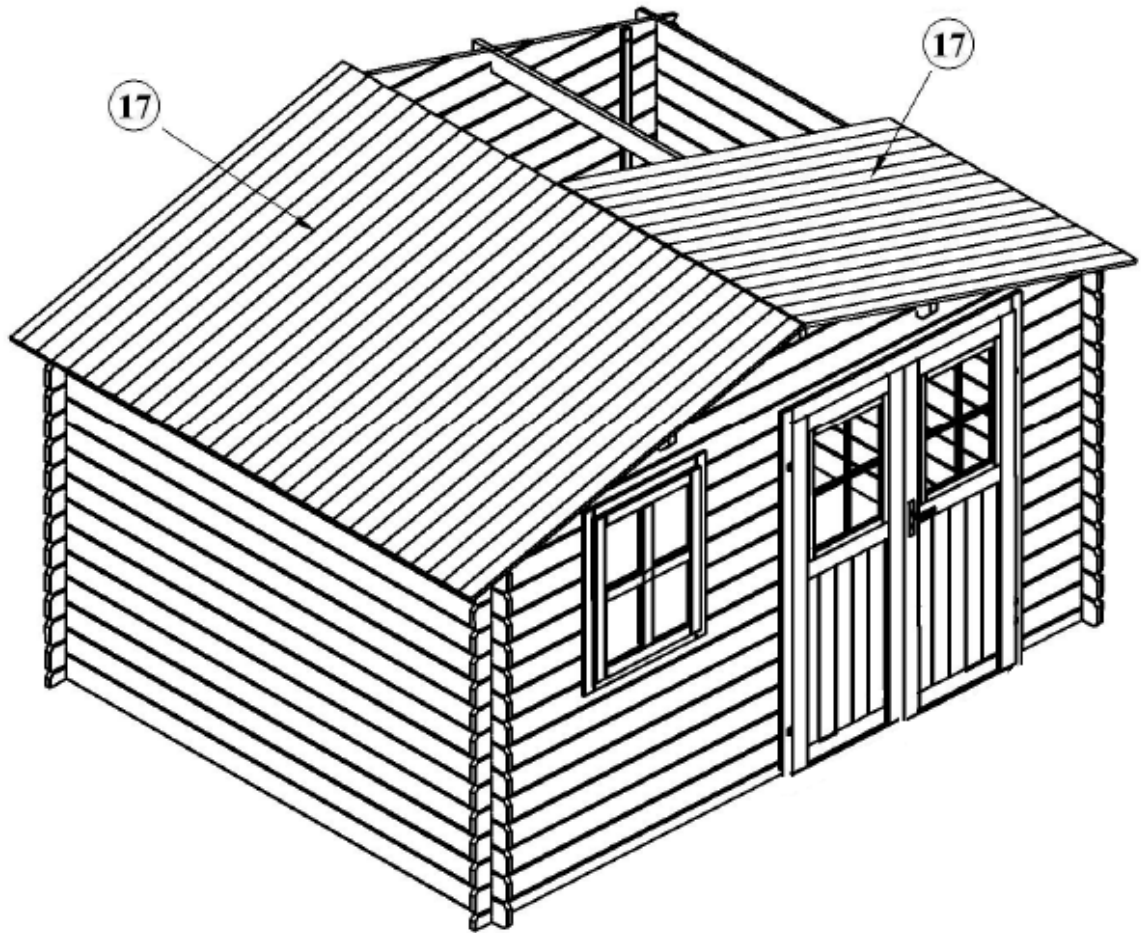
Les portes ont été pré-montées sur un cadre lors de la fabrication, ce qui veut dire que vous devez bien fixer les cadres latéraux à l'aplomb.

Le loquet haut se ferme dans un perçage prévu dans le cadre supérieur, alors que le loquet bas se ferme dans un trou prévu dans le béton et percé en fonction de la position de la porte.

Ne jamais laisser la porte ouverte battante (elle risquerait de casser).

NOTE:

Pour un bon fonctionnement de la serrure et des charnières, il est fortement conseillé de les graisser au moment du montage ainsi que tout au long de la durée de vie du produit.

ETAPE N°8**LA POSE
DES
VOLIGES**

Avant d'installer la toiture, Assurez vous que les parois soient bien droites.

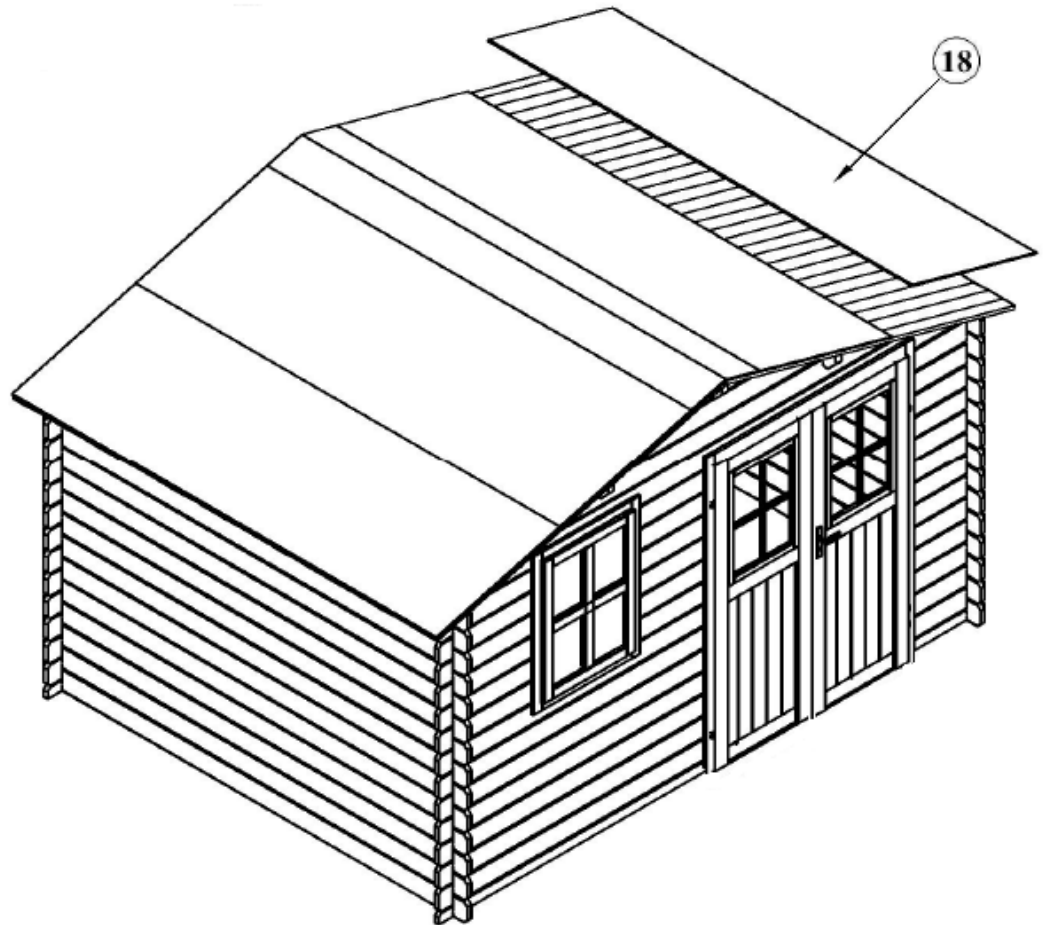
Positionnez la première **volige** (pièces N°17) à fleur des extrémités des pannes et fixez-la à l'aide des clous prévus. Continuez de la même façon pour l'ensemble de ces éléments.

ATTENTION !

Si vous montez l'abri en période chaude nous vous conseillons de laisser un jeu d'environ 2 mm entre chaque volige afin de permettre au bois de prendre sa position normale en période humide.

| REPÈRE | DESIGNATION | DIMENSIONS (MM) | NOMBRE DE PIÈCES |
|--------|-------------|-----------------|------------------|
| 17 | Voliges | 1997 x 110 x 19 | 56(+2*) |

ETAPE N°9
LA POSE DE
DU FEUTRE



C'est le moment de la pose du **feutre de toiture bitume** (pièce no.18).

Manipulez le feutre bitume avec précaution (et de préférence avec des gants) pour ne pas le déchirer.

Vous disposez de :

4 bandes de 3000 x 1000

1 bande de 3000 x 500

Couvrez d'abord les 2 extrémités (droite et gauche) et remontez vers le milieu du toit en vous assurant de bien faire chevaucher chaque bande déjà posée.

Les bandes sont posées perpendiculairement aux voliges.

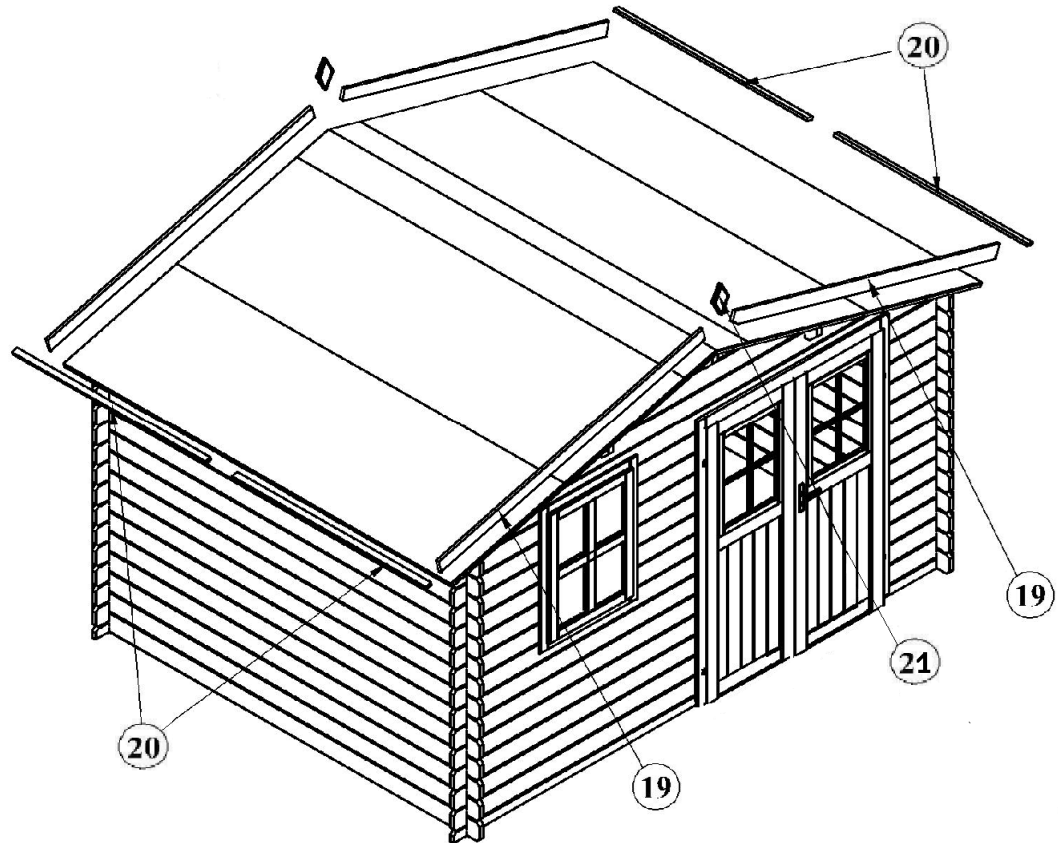
Fixez à l'aide des clous à tête large (tous les 200 mm max.) le bord des bandes posées.

La bande de 3000 x 500 vient se placer sur le faitage du toit.

| REPÈRE | DESIGNATION | DIMENSIONS (MM) | NOMBRE DE PIÈCES |
|--------|-------------|-----------------|------------------|
| 18 | Feutre | 3000 x 1000 | 4 |
| 18 | Feutre | 3000 x 500 | 1 |

**ETAPE
N°10**

**LA POSE
DES
PIECES DE
FINITION**



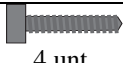








Maintenant continuez par monter **les planches de rive avant et arrière** (pièces N°19) et **les losanges** (pièces no.21).

Fixez également **les lattes sous voliges** (pièces no.20) en repliant au préalable le feutre sous les voliges. Cette opération est importante car elle évite tout risque de déchirement du feutre et assure une bonne étanchéité.

| REPÈRE | DESIGNATION | DIMENSIONS (MM) | NOMBRE DE PIÈCES |
|--------|--------------------|-----------------|------------------|
| 19 | Planche de rive | 2031 x 90 x 19 | 4 |
| 20 | Latte sous voliges | 1495 x 40 x 16 | 4 |
| 21 | Finition losange | 135 x 135 x 20 | 2 |

LISTE DES PIÈCES

| REPERE | DESIGNATION | DIMENSIONS (MM) | NOMBRE DE PIÈCES |
|-------------|--------------------------------------|---------------------------|------------------|
| 703148-1 | Madrier inférieur arrière | 3800 x 67,5 x 28 | 1 |
| 703148-2 | Petit madrier inférieur avant droit | 525 x 67,5 x 28 | 1 |
| 703148-3 | Grand madrier inférieur avant gauche | 1675 x 67,5 x 28 | 1 |
| 703148-4 | Madrier latéral | 2990x 135 x 28 | 26 (+1*) |
| 703148-5 | Grand madrier avant | 1675 x 135 x 28 | 6 |
| 703148-5a | Grand madrier avant entaillé | 1675 x 135 x 28 | 1 |
| 703148-6 | Petit madrier avant | 525 x 135 x 28 | 19 |
| 703148-7 | Madrier arrière | 3800 x 135 x 28 | 13 (+1*) |
| 703148-8 | Madrier intermédiaire | 445 x 135 x 28 | 6 |
| 703148-9S | Cadre porte supérieur | 1580x105x56 | 1 |
| 703148-9L | Cadre porte latéral | 1845x105x56 | 2 |
| 703148-10 | Fenêtre | 850 x 745 | 1 |
| 703148-11 | Madrier latéral supérieur | 2990 x 135 x 28 | 2 |
| 703148-12 | Pignons | 3800 x 405 x28 | 2 |
| 703148-13 | Panne intermédiaire | 2990 x 130 x 44 | 2 |
| 703148-14 | Panne faîtière | 2990 x 130 x 44 | 1 |
| 703148-15-G | Porte Gauche | 1753 x 738 x 46 | 1 |
| 703148-15-D | Porte Droite | 1753 x 738 x 46 | 1 |
| 703148-16 | Latte anti tempête | 1890 x 40 x 16 | 4 |
| 703148-17 | Voliges | 1997 x 110 x 19 | 56 (+2*) |
| 703148-18 | Feutre Bitume | 3000 x 1000 3000 x 500 | 4 1 |
| 703148-19 | Planche de rive | 2031 x 90 x 19 | 4 |
| 703148-20 | Latte sous voliges | 1495 x 40 x 16 | 4 |
| 703148-21 | Finition losange | 135 x 135 x 20 | 2 |
| | Boîte de visserie | | 1 |
| | Brochure | | 1 |

| BOULONS | | VIS | | CLOUS + EQUERRES | |
|---|----------------------------------|--|---|---|---|
|  4 unt. | Latte anti-tempête (Ø 6x60mm) |  20 unt. | Cadre de porte + fenetres (Ø 4x50mm) |  190 unt. | Voliges (Ø 2 x 50mm) |
|  4 unt. | Latte anti-tempête (Ø M6) |  12 unt. | Fixation équerres métalliques (Ø 3.5x20 mm) |  100 unt. | Fixation du feutre (Ø 2 x 16mm) |
|  4 unt. | Latte anti-tempête (Ø M6) |  32 unt. | Planches de rive, latte – anti-tempête, finition losange (Ø 4x40mm) | 6 unt | Equerres métalliques pour la fixation au sol. |
| | |  12 unt. | Fixation de latte sous voliges (Ø 3x30mm) | | |

A titre préventif, vous disposez dans votre colis de deux madriers et de deux voliges