



Notice de Montage Original

RANGE POUBELLE DOUBLE

BOIS AUTOCLAVE

Modèle CP 15090

NOTICE DE MONTAGE

INFORMATIONS IMPORTANTES :

Vous avez acheté un cache poubelle de notre création et nous vous en remercions. La durée de vie de votre cache poubelle dépend en grande partie de la qualité de la pose. Il est important de bien suivre l'ordre de montage de la notice et de réaliser les étapes une par une. Le point le plus important de votre montage est la qualité de votre sol ou soubassement et la fixation de votre cache poubelle. Votre sol doit être parfaitement plat. Il est obligatoire de fixer les éléments comme mentionné dans la notice.

Aucune demande de service après vente ne pourra être prise en compte si la fixation des éléments n'est pas conforme aux informations ci-dessus.

INSTRUCTIONS DE SECURITE :


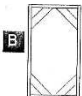
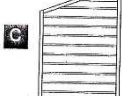
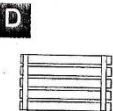


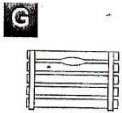
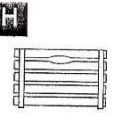

Lors du montage de votre cache poubelle nous vous recommandons le port de gants de travail, de lunettes de protection et de chaussures de sécurité pour éviter toutes les blessures. Vous devez obligatoirement éloigner les enfants et les animaux du périmètre de montage pour éviter tout accident. Le cache poubelle doit être monté sur une surface plane et il est formellement interdit de monter sur le cache poubelle. L'usage d'un escabeau ou d'une échelle est à faire avec précaution. Faites attention aux lignes électriques. Le cache poubelle est prévu pour un usage domestique. Avant d'effectuer le montage de votre cache poubelle, veuillez bien à préparer et nettoyer le sol ou soubassement, lire la notice dans son intégralité et faire l'inventaire des pièces détachées. Veuillez prévoir un marteau, 1 maillet, 1 niveau, 1 mètre, des tournevis, une perceuse, des gants et des lunettes de protection. Suivez les instructions de la notice de montage et conservez la après avoir monté votre cache poubelle.

A NOTER :

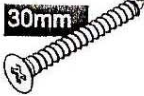

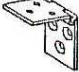
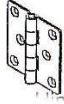
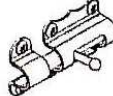
Votre cache poubelle est fabriqué en pin autoclavé et le bois est un produit naturel. Celui-ci vit et va continuer à vivre, cela signifie que des fentes ou des pièces peuvent se tordre légèrement sans que cela ne remette en jeu la qualité et la résistance de votre cache poubelle. Il n'est pas obligatoire de lasurer les pièces de bois car celles-ci sont autoclavées mais vous pouvez le faire au bout de quelques mois pour éviter qu'elles noircissent.

Nous garantissons la fourniture des pièces détachées durant 2 ans à compter de l'achat du produit.

Liste des Pièces

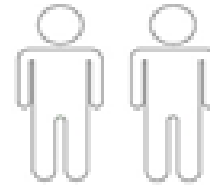
		
Quantité : 2	Quantité : 2	Quantité : 2
		
Quantité : 1	Quantité : 1	Quantité : 1
		
Quantité : 1	Quantité : 1	Quantité : 2 (latte en bois)

Liste des Pièces

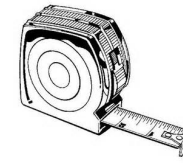
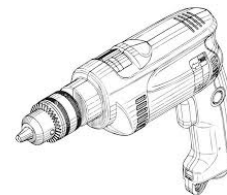
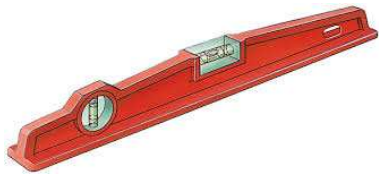
				
Quantité : 72	Quantité : 12	Quantité : 8	Quantité : 4	Quantité : 2

Liste des Pièces

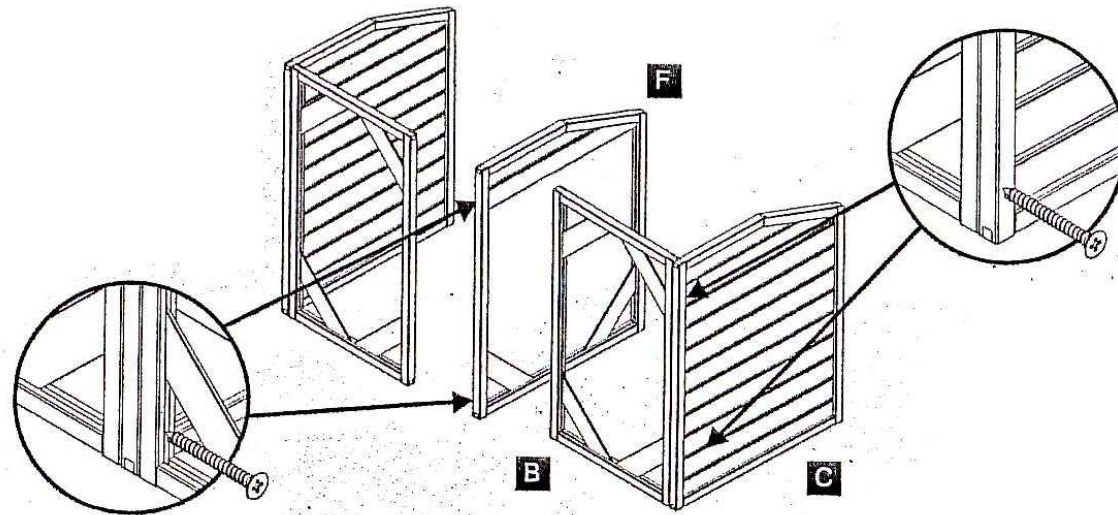
Montage en 1 heure avec 2 personnes.



Outils nécessaires :

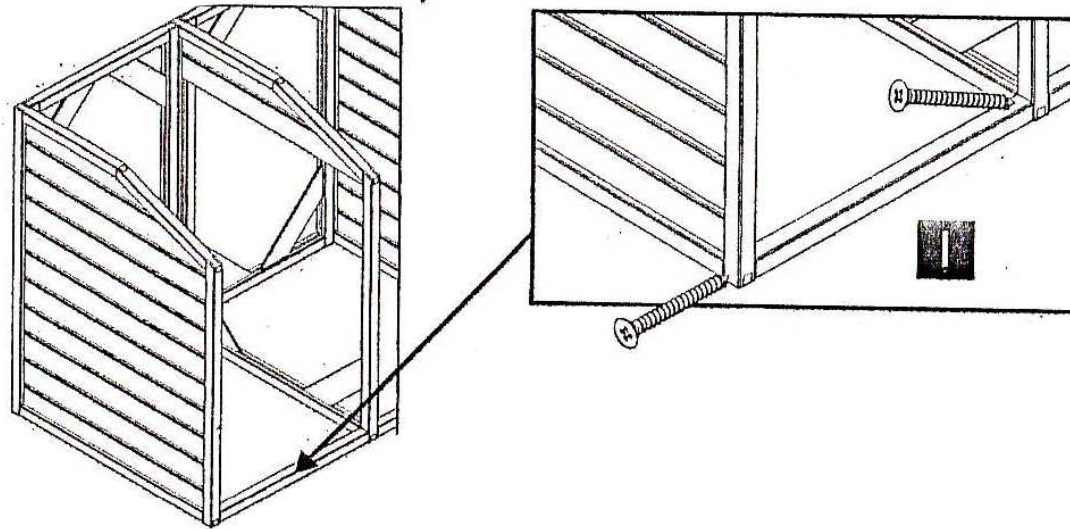


Notice de Montage



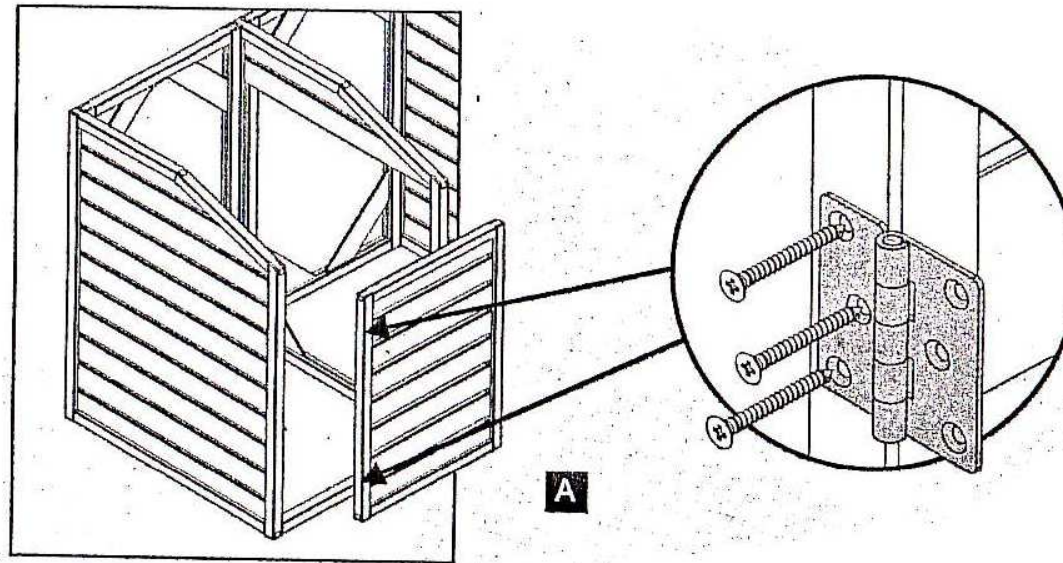
- Fixer les 2 cotés à la structure de fond avec 2 vis de 60 mm
- Placer la section centrale entre les 2 cotés
- Fixer les 2 cotés sur le panneau central avec 2 vis de 60 mm

Notice de Montage



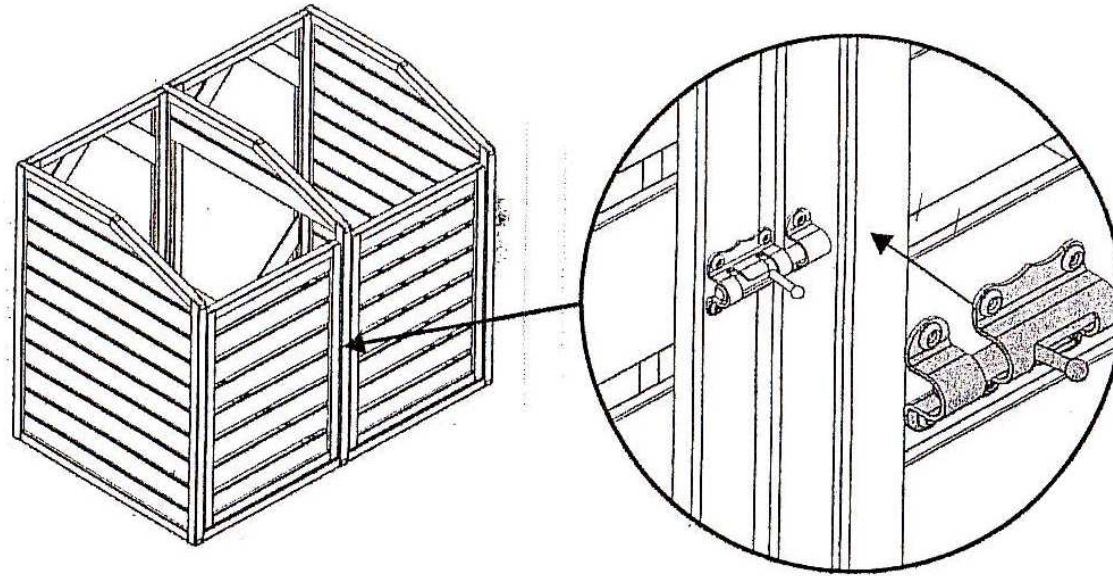
- Disposer 1 latte entre le coté et le montant central
- Fixer la latte avec 1 vis de 60 mm en angle droit pour le coté et de biais pour le montant central.
- Réaliser la même opération pour les 2 cotés.

Notice de Montage



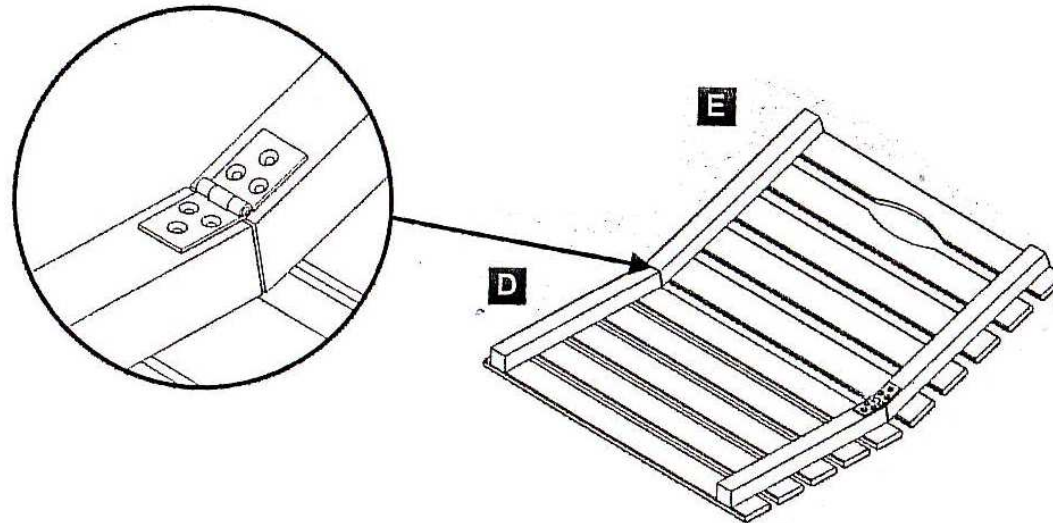
- Disposer et fixer les équerres de fixation aux portes à 150 mm du bord haut et bas
- Fixer les avec 3 vis de 30 mm
- Placer chaque porte devant 1 entrée
- Vérifier que l'ouverture et la fermeture se fait simplement

Notice de Montage



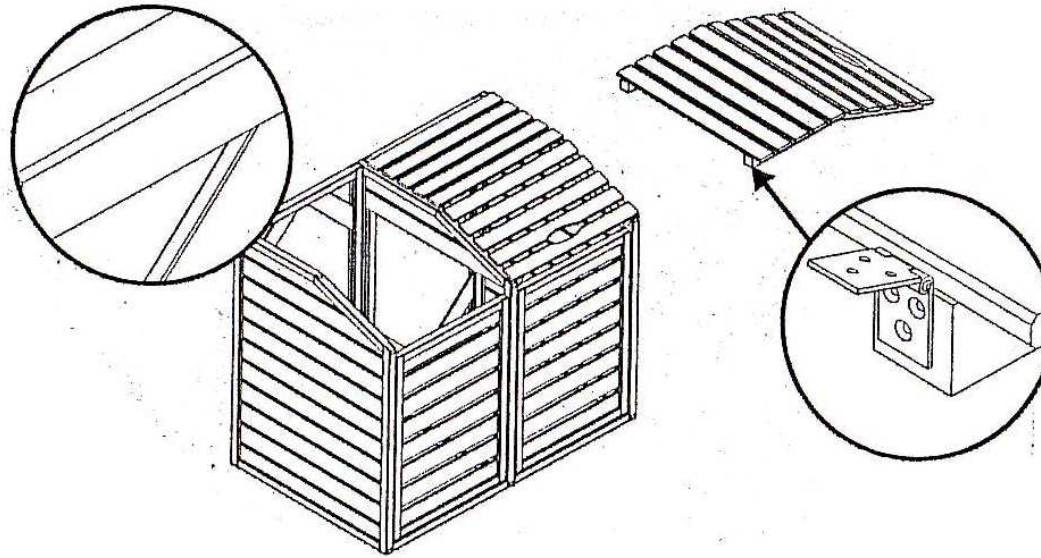
- Placer et fixer le loquet sur le cadre de la porte et le montant central

Notice de Montage



- Placer les 2 parties du toit
- Placer les équerres de fixation à la jonction
- Fixer les avec 6 vis de 30 mm par équerre
- Vérifier que le toit s'ouvre et se ferme facilement

Notice de Montage



- Placer les 2 parties individuelles du toit au dessus de la structure
- Fixer chaque toit sur l'arrière de la structure au montant prévu pour cet effet
- Utiliser par toit 6 vis de 30 mm
- ATTENTION : prendre garde à ne pas se pincer ou se coincer les doigts lors de l'utilisation du toit.

