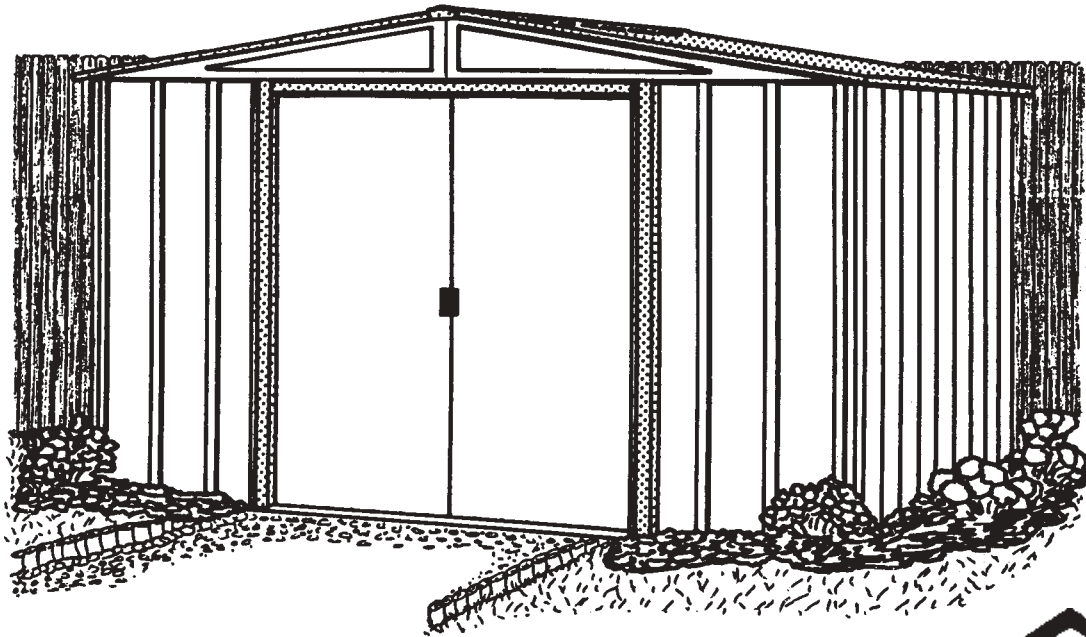


Manuel du propriétaire et instructions de montage

QM1

Modèle No. **EH1010-A** **RMG101062**
 WL1010



Le plus grand
fabricant d'abris
au monde®

711290905

DIMENSIONS ARRONDIES DE L'ABRI



ATTENTION: CERTAINES PIÈCES PRÉSENTENT DES BORDS COUPANTS. PROCÉDEZ AVEC SOIN EN MANIPULANT LES DIFFÉRENTES PIÈCES POUR ÉVITER UN ACCIDENT. POUR PLUS DE SÉCURITÉ, VEUILLEZ LIRE LES INFORMATIONS DE SÉCURITÉ CONTENUES DANS CE MANUEL AVANT DE COMMENCER LA CONSTRUCTION. PORTEZ DES GANTS EN MANIPULANT LES PIÈCES MÉTALLIQUES.

Taille approximative	Taille de l'assise	Aire de rangement		Dimensions extérieures (bord de toit à bord de toit)			Dimensions intérieures (mur à mur)		
		m ²	m ³	Largeur	Profondeur	Hauteur	Largeur	Profondeur	Hauteur
3,0m x 2,8m	307cm x 291cm	8,5m ²	15,6m ³	313cm	297cm	185cm	300cm	284cm	182cm
10' x 10'	121" x 114 1/2"	92 ft ²	551 ft ³	123 1/4"	117"	72 7/8"	118 1/4"	111 3/4"	71 5/8"

AVANT DE COMMENCER...

FB3

Manuel de l'utilisateur

Avant de commencer la construction de votre abri, renseignez-vous sur les réglementations locales en vigueur, notamment en matière de surface et d'implantation. Lisez attentivement le présent manuel. Des informations importantes et des conseils utiles rendront votre construction plus facile et plus plaisante.

Instructions de montage: Ce manuel d'instructions contient toutes les informations appropriées pour votre modèle d'abri. Lisez toutes les instructions avant de commencer et, durant le montage, suivez la séquence des étapes attentivement pour obtenir de bons résultats.

Assise et ancrage: Votre abri doit être ancrée pour prévenir les dommages causés par le vent. Une assise est aussi nécessaire comme base pour construire un abri d'équerre et de niveau. Les matériaux d'ancrage et d'assise ne sont pas fournis avec votre abri. Nous recommandons l'utilisation combinée d'un **nécessaire d'assise Arrow** et d'un **nécessaire d'ancrage Arrow**, ce qui constitue une méthode efficace d'assujettir l'abri au sol (disponibles par commande postale ou auprès de votre vendeur local). Vous pouvez aussi construire le système d'assise et d'ancrage de votre choix. Vos instructions de montage contiennent des informations sur quelques méthodes utilisées couramment pour assujettir et mettre de niveau un abri.

Pièces et liste de pièces: Assurez-vous d'avoir toutes les pièces nécessaires pour votre abri.

- Tous les numéros de pièce se trouvent sur les pièces. Tous ces numéros (avant le -) doivent correspondre aux numéros apparaissant sur la liste de pièces. La liste de pièces se trouve à la page 10.

- Si vous constatez qu'il vous manque une pièce, faites mention du numéro de modèle de votre abri et mettez-vous en contact avec:

**Arrow Group Industries, Inc. Customer Service Department
Route 50 East Breese, Illinois 62230 USA**

- Séparez le contenu de la boîte par numéros de pièce tout en examinant la liste de pièces. Les quelques premières étapes vous montrent la façon d'assembler des pièces connexes pour créer des sous-ensembles plus gros qui seront utilisés subséquentement.

Familiarisez-vous avec le matériel de montage et les attaches pour faciliter l'utilisation durant la construction. Ils se trouvent dans la boîte. Il est à noter que des attaches supplémentaires ont été fournies pour votre commodité.

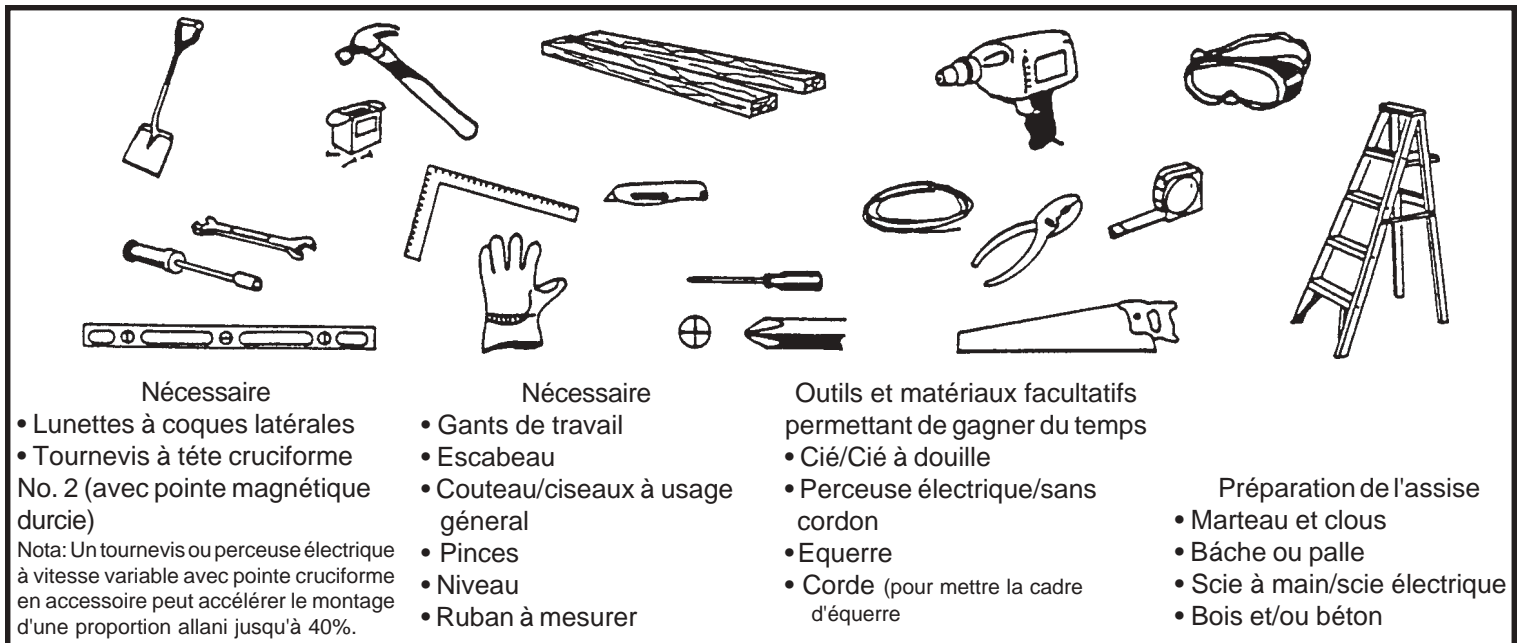
PLANIFIEZ....

FB4

Surveillez la température: Assurez-vous que la journée choisie pour l'installation de votre abri est sèche et calme. Ne tentez pas de monter votre abri par un jour de vent. Faites attention sur un sol trempé ou boueux.

Travail d'équipe: Dans la mesure du possible, il devrait y avoir au moins deux personnes travaillant au montage de votre abri. Une personne peut positionner les pièces ou les panneaux tandis que l'autre peut manier les attaches et les outils.

Outils et matériaux: Voici quelques outils et matériaux de base dont vous aurez besoin pour construire votre abri. Décidez de la méthode d'ancrage et du type d'assise que vous désirez utiliser pour former une liste complète des matériaux dont vous aurez besoin.



Sélection et préparation de votre emplacement: Vous devrez décider d'un emplacement pour votre abri avant le montage. Le meilleur emplacement est un endroit de niveau qui permette une bonne évacuation des eaux.

- Prévoyez suffisamment d'espace de travail pour positionner facilement les pièces durant le montage. Assurez-vous d'avoir suffisamment d'espace à l'entrée pour que les portes s'ouvrent entièrement, et suffisamment d'espace autour de l'abri pour fixer les vis de panneau depuis l'extérieur.

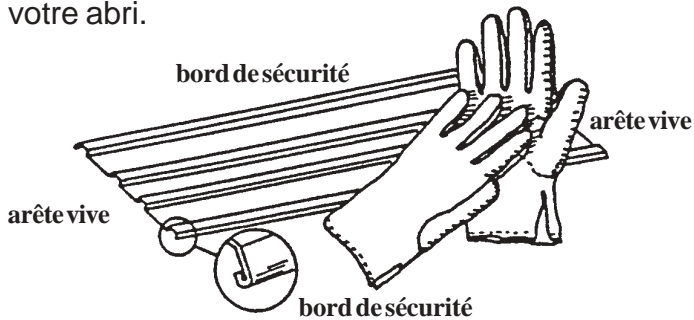
- Avant d'entreprendre les premières étapes d'assemblage de vos pièces, une assise doit être construite et un système d'ancrage doit être prêt à l'usage.

LA SECURITE D'ABORD...

FB5

Il est important de suivre des mesures de sécurité tout au long de la construction de votre abri.

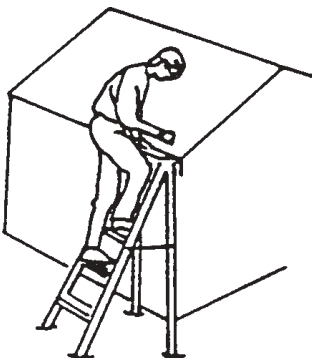
• Procédez avec soin en manipulant les différentes pièces de votre abri car certaines comportent des arêtes vives. Veuillez porter des gants de travail, des lunettes de protection et des manches longues en montant ou en procédant à des interventions d'entretien sur votre abri.



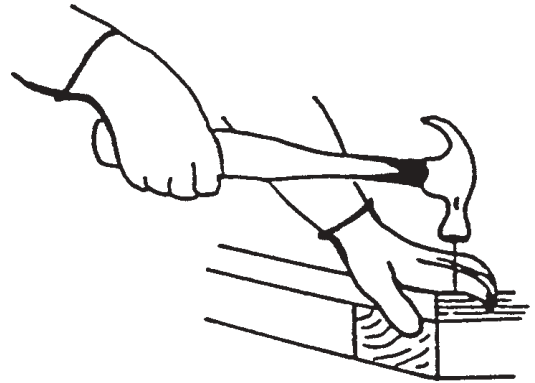
• Gardez les enfants et les animaux domestiques loin du lieu de travail pour éviter les distractions et les accidents qui peuvent se produire.



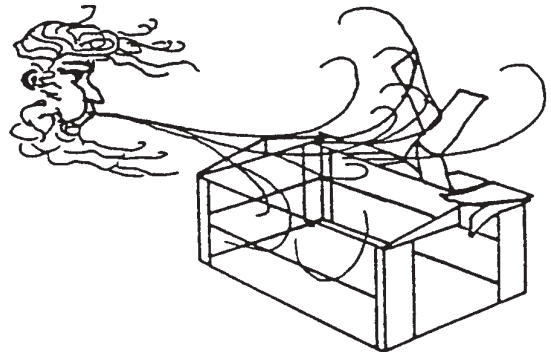
• Veillez à ce que votre poids ne repose pas entièrement sur le toit de l'abri. Lorsque vous utilisez un escabeau, assurez-vous qu'il est entièrement ouvert et posé sur un sol plat avant de monter dans l'escabeau.



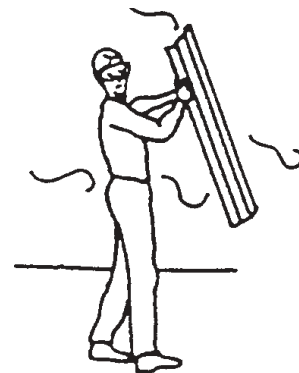
• Procédez soigneusement avec les outils utilisés dans le montage de cet abri. Familiarisez-vous avec le fonctionnement de tous les outils électriques.



• Ne tentez pas de monter l'abri s'il manque des pièces car tout abri laissé monté en partie peut être considérablement endommagé par des vents légers.



• Ne tentez pas de monter l'abri par un jour de vent parce que les grands panneaux faisant fonction de "voile" peuvent être fouettés par le vent, rendant ainsi la construction difficile et dangereuse.



SOINS ET ENTRETIEN....

FB6

Peinture: Pour obtenir un fini de longue durée, nettoyez et cirez périodiquement la surface extérieure. Retouchez les égratignures dès que vous les remarquez sur l'abri. Nettoyez immédiatement la surface à l'aide d'une brosse métallique; lavez et appliquez la peinture antirouille de retouche en vous conformant aux recommandations du fabricant de la peinture.

Toit: Gardez le toit libre de neige et de feuilles à l'aide d'un balai à manche long et poils doux. Des quantités importantes de neige sur le toit peuvent endommager l'abri rendant la présence à l'intérieur dangereuse. Dans un endroit où il y a de la neige, des kits de renforcement de toit pour la plupart des modèles **Arrow**, destinés à apporter une protection supplémentaire contre les accumulations importantes de neige, sont disponibles.

Portes: Maintenez toujours les rails de porte libres de saleté et autres débris les empêchant de glisser facilement. Lubrifiez le rail de porte chaque année à l'aide de cire pour les meubles ou de silicone en pulvérisateur. Gardez les portes fermées et verrouillées pour empêcher les dommages causés par le vent.

Attaches: Utilisez toutes les rondelles fournies pour protéger de l'infiltration des éléments et empêcher le métal d'être rayé par les vis. Vérifiez régulièrement votre abri pour repérer les vis, les boulons, les écrous, etc. lâches et les resserrer au besoin.

Humidité: Une feuille de plastique (écran à la vapeur d'eau) placée sous tout le plancher avec une bonne ventilation réduira la condensation.

Autres conseils....

- Faites disparaître à l'eau et au savon les numéros de pièce imprimés sur les panneaux enduits.
- Un produit de calfatage au silicone peut être employé pour les joints étanches à l'eau partout à travers l'abri.

Ne rangez pas de produits chimiques pour piscine dans votre abri. Les combustibles et les agents corrosifs doivent être rangés dans des récipients approuvés et étanches à l'air.

Conservez ce manuel du propriétaire et ces instructions de montage pour consultation future.

Fondation

QM07

La fondation de votre abri



OPTION 1 : NÉCESSAIRE DE PLANCHER FONDATION ARROW:

(Commande No. FB109-A)

Avec ce simple nécessaire de fondation, Arrow vous offre la meilleure base de plancher pour votre abri. Il garde les objets rangés au-dessus du sol. Cette fondation doit être utilisée: **A.** Pour supporter une plancher de contreplaqué **B.** Pour être remplie de sable. Nous recommandons d'utiliser **1.** un **NÉCESSAIRE DE PLANCHER FONDATION ARROW** et **2.** un **NÉCESSAIRE D'ANCRAGE ARROW** pour mieux fixer l'abri au sol. **Comptez 1 à 2 heures pour la construction.**

OPTION 2 : Plate-forme de bois

Si vous décidez de construire votre propre fondation, veuillez à sélectionner les bons matériaux. Voici les matériaux recommandés pour votre fondation :

- Colombages de 2 x 4 (5cm x 10cm) de bois traité sous pression
- Contreplaqué extérieur 4 x 8 (122cm x 244cm) de 5/8" (1,5cm)
- Clous galvanisés 10 et 4 penny
- Blocs de béton (facultatifs)

La plate-forme doit être de niveau et plate (sans bosses, arêtes, etc.) pour assurer un bon support pour l'abri. Vous pouvez vous procurer les matériaux nécessaires chez votre vendeur de bois local.

Suivez les instructions et le diagramme pour construire la fondation.

Construisez le cadre (en utilisant les clous galvanisés 10 penny) Mesurez des sections de 40,6cm/61cm (16"/24") pour construire le cadre intérieur (voir diagramme). Fixez le contreplaqué au cadre (à l'aide de clous galvanisés 4 penny).

Comptez 6 à 7 heures pour la construction.

OPTION 3 : Dalle de béton

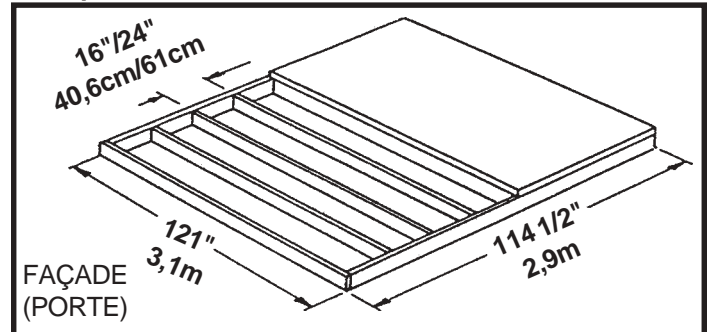
La dalle doit avoir une épaisseur d'au moins de 7 à 10cm (3"-4"). Elle doit être de niveau et plate pour assurer un bon support pour le cadre. Les matériaux suivants sont recommandés pour votre fondation.

- Colombages de 1 x 4 (2,5cm x 10cm) (ils seront enlevés lorsque le béton aura durci)
- Béton
- Feuille de plastique de 6 millièmes de pouce
- Pour obtenir un béton résistant, nous recommandons d'employer un mélange de :
 - 1 partie de ciment . 3 parties de gravier de la taille d'un pois
 - 2,5 parties de sable propre

Préparez l'emplacement/construisez une fondation

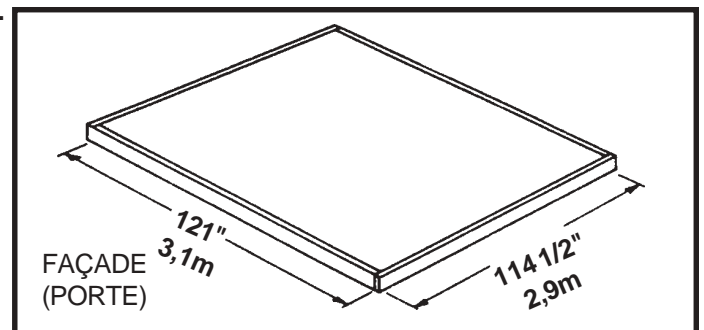
1. Creusez un carré, de 15,2cm (6") de profond dans le sol (enlevez l'herbe).
2. Remplissez jusqu'à 10cm (4") dans le carré avec du gravier et tassez fermement.
3. Recouvrez le gravier d'une feuille de plastique de 6 millièmes de pouce.
4. Construisez un cadre de bois en utilisant quatre planches de 1 x 4 (2,5cm x 10cm).
5. Versez du béton pour remplir le trou et le cadre et obtenir un béton d'une épaisseur totale de 10cm (4"). Assurez-vous que la surface est de niveau.

Comptez de 3 à 5 heures pour la construction et une semaine pour que le béton durcisse.



Note : Les dimensions de l'assise sont supérieures de 1,43 cm (9/16") à celles du cadre de plancher sur les quatre côtés.

Il conviendra que vous protégez cette surface supplémentaire, si elle est en bois, par un enduit pour toit (non fourni); ou, si elle est en béton, que vous la terminiez en biseau pour assurer un bon drainage de l'eau.



Nota : Dimensions de la dalle terminée avec le bois enlevé.

Ancrage

NA8

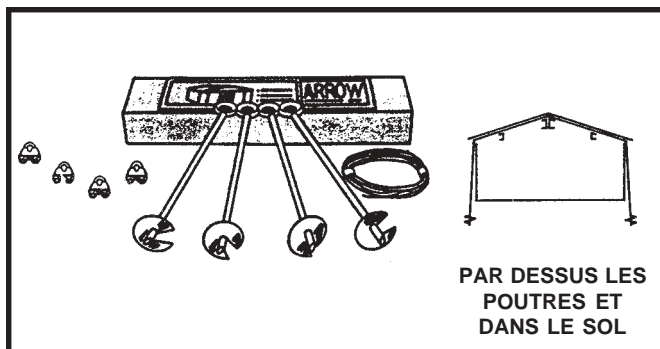
Ancrage de l'abri

Il est important d'ancrer le bâti du sol après avoir érigé l'abri. Voici quelques suggestions d'ancrage.

Kit d'ancrage Arrow : (modèle n° AK4)

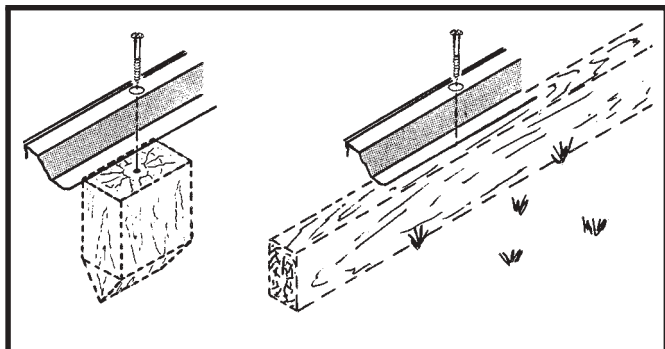
Recommandé pour utilisation avec **toutes les bases** suggérées.

Contient: 4 ancres avec câble, serre-câbles et instructions d'installation.



Kit d'ancrage dans du bois ou dans un poteau:

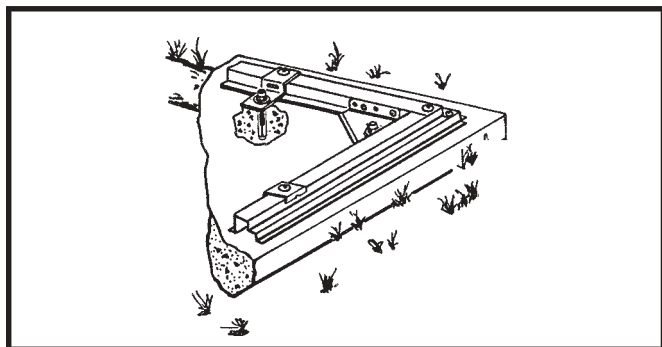
Utilisez des vis à bois de 6mm (1/4") de diamètre. Le bâti a des trous de 6mm (1/4") de diamètre pour permettre un ancrage correct.



Kit d'ancrage Arrow : (modèle n° AK100)

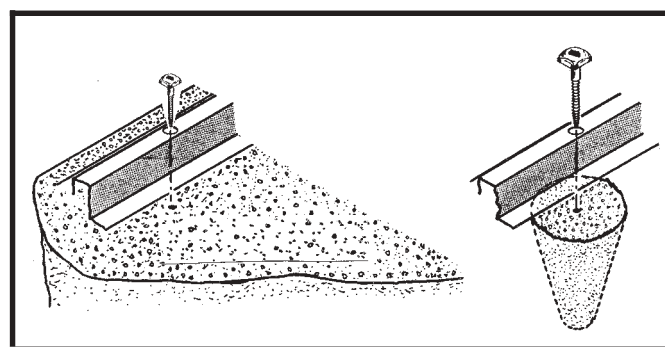
Recommandé pour utilisation avec une fondation en **béton**.

Contient: des goussets, des agrafes de périmètre, la quincaillerie, une mèche à maçonnerie de 6mm (1/4") et les instructions d'installation.



Ancrage dans du béton :

1. Pour une dalle en béton, une embase ou des parpaings, utiliser des vis à tôle de 6mm (1/4") de diamètre et de 5,02cm (2") de long environ.
2. Pour ancrer les montants dans le béton coulé après l'érection de l'abri, utiliser des vis de 6mm (1/4") de diamètre et de 15cm (6") de long environ.



Ferrures de montage

QM09

Retirer du sac de vis et
conserver pour la dernière
étape



65103
Écrou hexagonal
#8-32 (161)



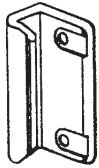
65900A
Vis noire #10Bx1/2 po (4)
(Emballée avec les vis)



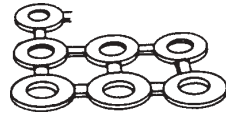
65923
Boulon #8-32x3/8 po (161)



65004
Vis #8Ax5/16 po (336)



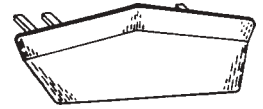
66045
Poignée (2)



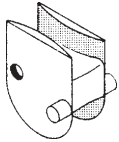
66646
Rondelle (361)
(10/40)



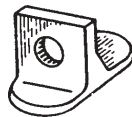
65109
Ecrou borgne #8-32 (4)
(Emballée avec les vis)



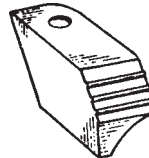
67468
Faîtage (2)
(Emblème Arrow)



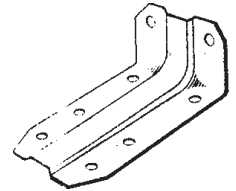
66242
Coulisseau de porte (4)



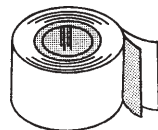
66382
Guide de porte inférieur (4)



66183
Couvre-garniture de toit
(2 droits et 2 gauches)



6228
Support de rail (2)



67545
Calfeutrage 6,4 m (21 pi) (1)



5971
Equerre de fixation
de poutre de toit (4)

Liste des Pièces

QM10

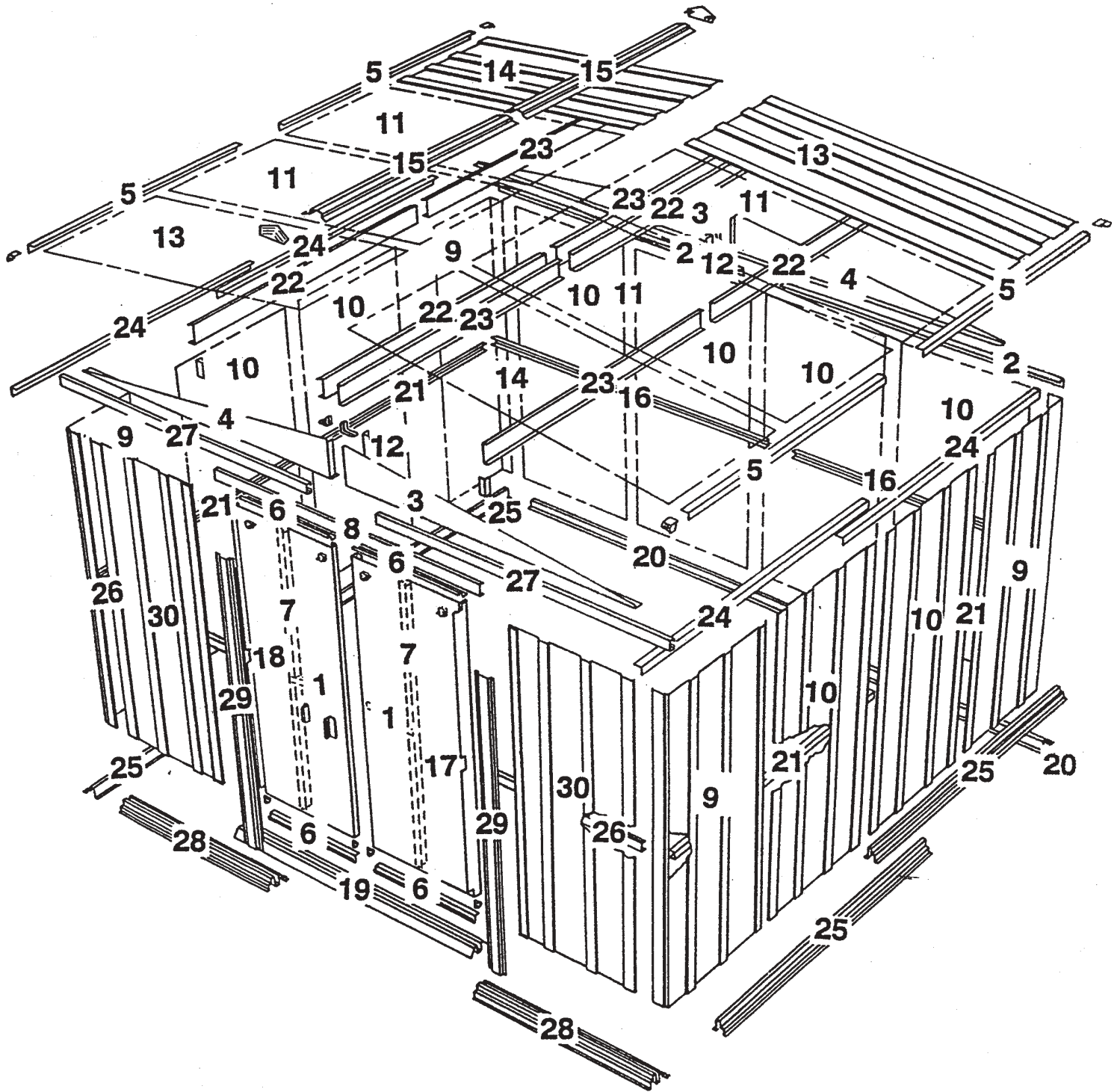
No. de code de montage	Numéro de pièce	Description de la pièce	Quantité dans le carton	Liste de contrôle	
1	3719	Renforcement de poignée de porte	2		
2	5986	Cornière de mur arrière	2		
3	*	6000	Pignon droit	2	
4	*	6001	Pignon gauche	2	
5	6015	Garniture de toit	4		
6	6264	Renforcement horizontal de porte	4		
7	6278	Renforcement vertical de porte	2		
8	6403	Recourvement de rail de porte	1		
9	6514	Panneau d'angle	4		
10	6515	Panneau mural	8		
11	6529	Panneau de toit	4		
12	6635	Renfort pignon	2		
13	6640	Panneau de toit droit	2		
14	6641	Panneau de toit gauche	2		
15	6869	Couvre-arête	2		
16	9917	Longeron de mur arrière	2		
17	8538	Porte droite	1		
18	8539	Porte gauche	1		
19	8934	Rampe	1		
20	8936	Cadre plancher arrière	2		
21	9923	Longeron de mur latéral	4		
22	9294	Poutre de toit droit	4		
23	9295	Poutre de toit gauche	4		
24	9298	Cornière de mur latéral	4		
25	9299	Cadre plancher latéral	4		
26	9365	Profilé en U du mur avant	2		
27	9366	Rail de porte	2		
28	9367	Cadre plancher avant	2		
29	9369	Jambage de porte	2		
30	9373	Panneau de mur avant	2		

***NOTA: IMPORTANT!!!**

Les pignons sont encastés l'un dans l'autre et peuvent paraître "collés" l'un dans l'autre au déballage. De ce fait, il se peut que vous ayez l'impression qu'il manque des pignons alors qu'ils suffisent de les dédoubler. Glissez votre ongle ou une lamelle de plastique non coupante entre les deux pour les séparer avant le montage.

Montage par numéro de code

QM11



Etape 1

QM12

● Pièces nécessaires aux ● ensembles de cadre de plancher

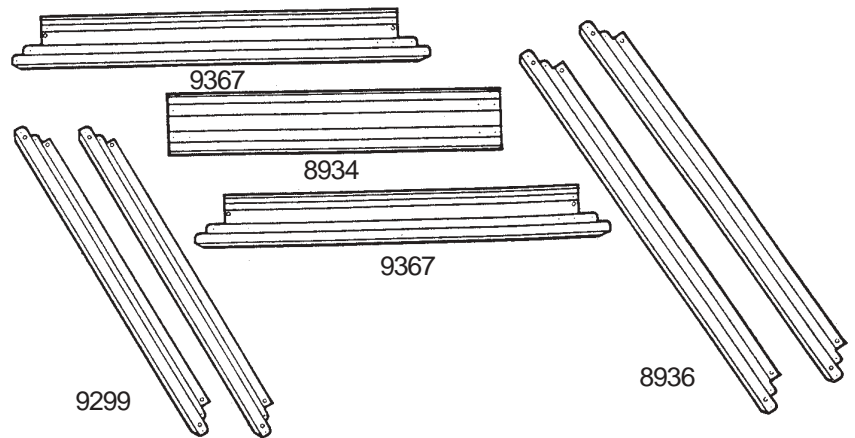
- 8934 Rampe (1)
- 9367 Cadre de plancher avant (2)
- 8936 Cadre de plancher arrière (2)
- 9299 Cadre de plancher latéral (4)

Le cadre de plancher avant se compose de trois pièces. Les cadres de plancher latéraux et le cadre de plancher arrière se composent de deux pièces. Les trous de ces pièces s'aligneront lorsque les pièces seront placées avec le chevauchement approprié. Les illustrations ci-après montrent la longueur hors-tout appropriée des côtés, de l'arrière et de l'avant. Procéder de la manière suivante:

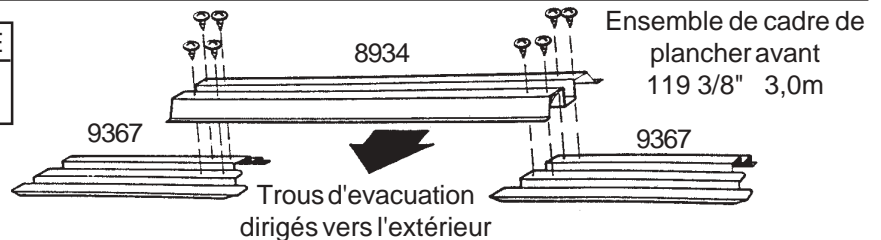
1 Placer les **cadres de plancher avant** comme illustré. Centrer la **rampe**, avec les trous d'évacuation dirigés vers l'extérieur, sur le dessus des deux cadres de plancher avant. Réunir les cadres en insérant huit vis.

2 Faire chevaucher les **cadres de plancher latéraux** et les **cadres de plancher arrière** comme illustré. Les trous de ces pièces s'aligneront lorsque les pièces seront placées avec le chevauchement approprié. Se reporter aux illustrations ci-après pour la longueur hors-tout appropriée des cadres de plancher latéraux et arrière. Réunir les cadres en insérant cinq boulons dans chaque ensemble de cadre comme illustré.

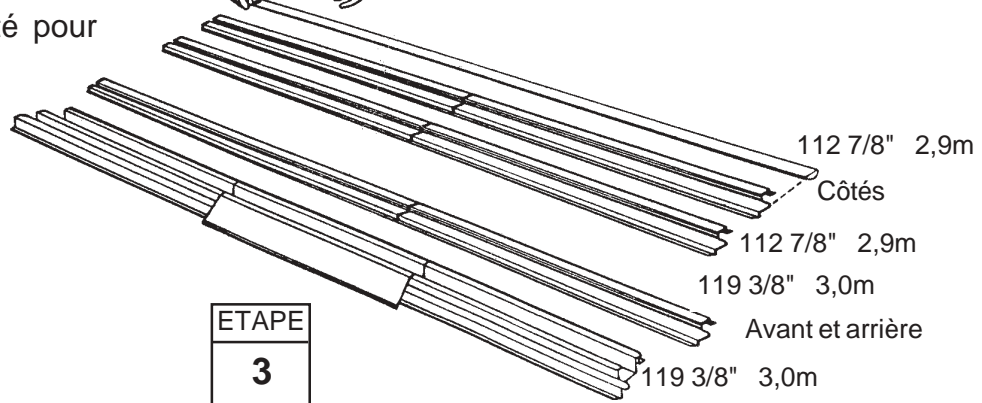
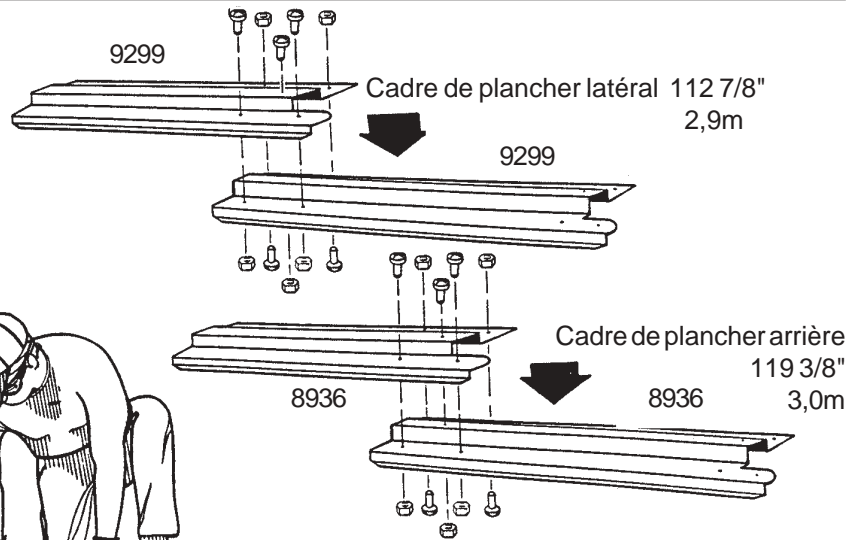
3 Vérifier la longueur de chacun et mettre ces pièces de côté pour utilisation ultérieure.



ETAPE
1



ETAPE
2



ETAPE
3

Etape 2

QM13

● Pièces nécessaires pour l'Assemblage des cadres ●

- 5986 Cornière mur arrière (2)
- 9917 Longeron arrière (2)
- 9923 Longeron mur latéral (4)
- 9298 Cornière mur latéral (4)

Les pièces du cadre principal renforcent les murs. Ces pièces seront plus tard installées dans le centre et à l'arête du dessus des murs latéraux et du mur arrière. Procédez de la manière suivante:

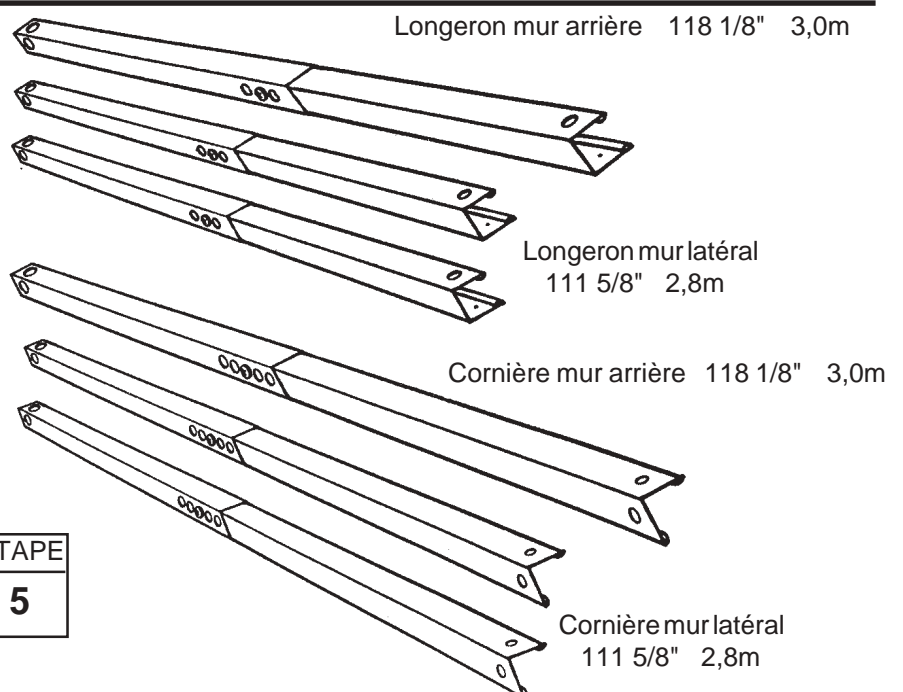
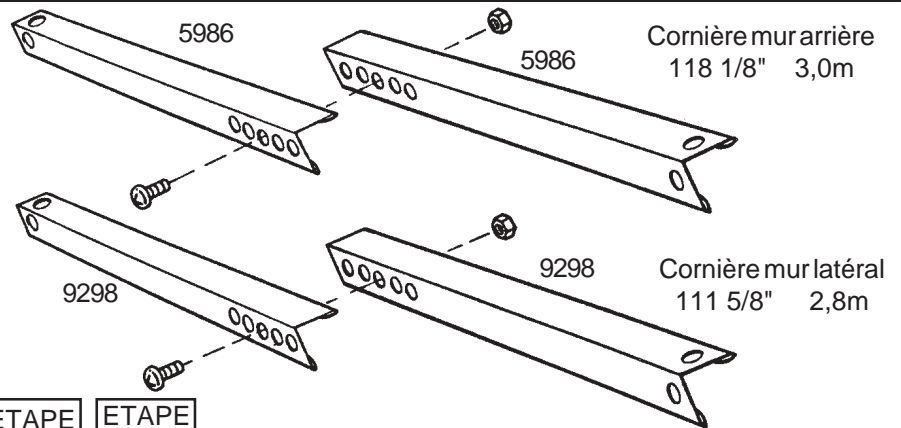
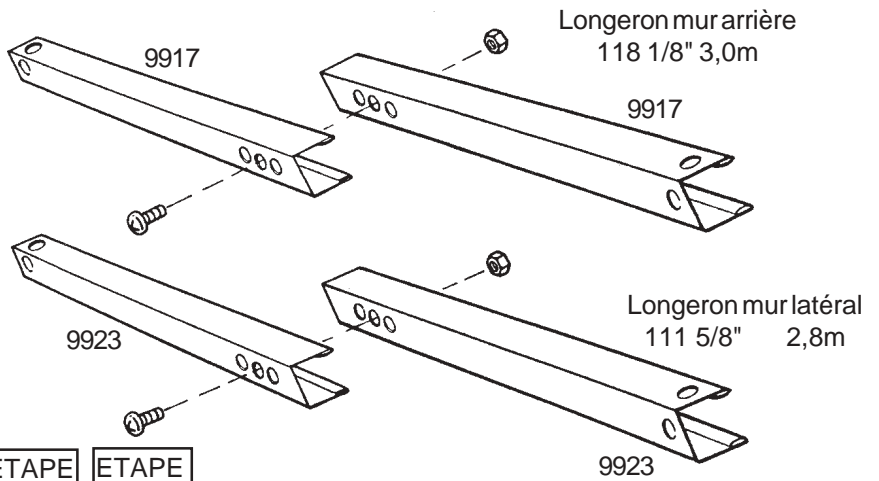
1 Posez les **longerons du mur arrière** de la manière illustrée et attachez les deux pièces ensemble avec *un boulon dans le trou du milieu* (les trois trous seront alignés).

2 Faites deux **longerons de mur latéral** en superposant les pièces du longeron de mur latéral de la manière illustrée. Fixez chaque ensemble à l'aide *d'un boulon dans le trou du milieu* de chaque ensemble.

3 Superposez la **cornière du mur arrière** comme dans l'illustration et attachez-les ensemble avec *un boulon dans le trou du milieu*.

4 Faites deux **cornières de mur latéral** en superposant les pièces des cornières du mur latéral de la manière illustrée. Fixez chaque ensemble à l'aide *d'un boulon dans le trou du milieu*.

5 Mettez les pièces de côté. Vous les utiliserez plus tard.



Etape 3

QM14

● Pièces nécessaires aux ensembles de poutre de toit ●

- 9294 Poutre de toit droit (4)
- 9295 Poutre de toit gauche (4)

Les poutres de toit réunissent les deux pignons et supportent les panneaux de toit. La poutre de toit principale se compose de quatre pièces qui se chevauchent dos à dos au centre. Les ensembles de poutre de toit gauche et droit se composent de deux pièces.

Conseil: Ces pièces ont un ajustement serré ; il vous faudra peut-être presser fort pour les réunir.

1 La photo vous montre comment identifier quelle est la **poutre droite** ou **gauche du toit**. Pour les identifier il faut voir quel est le bout de la poutre qui a les six trous pour l'attacher avec les autres poutres au milieu.

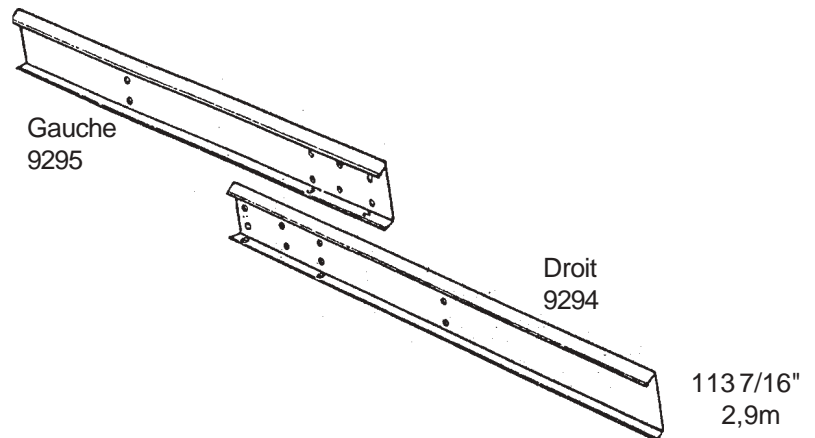
2 Placez le bout d'une poutre de mur droit à l'intérieur d'une poutre de mur gauche de manière que les six trous de chaque poutre soient alignés. Préparez quatre jeux de poutres de toit en répétant la même chose qu'avant. A ce stade *ne mettez pas* encore les boulons.

3 Prendre deux des poutres de toit pressées ensemble et les réunir comme illustré de manière à former l'ensemble de poutre de toit principal. Tenir l'ensemble réuni et fixer à l'aide de 14 boulons. Réaliser **un seul** ensemble de poutre double.

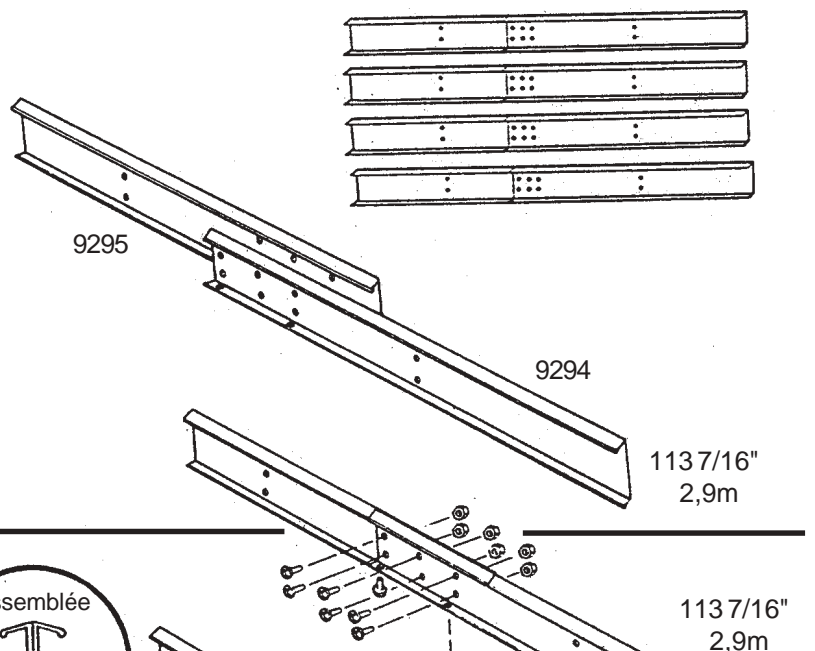
4 Prenez les autres deux jeux de poutres et unissez-les avec huit boulons pour former les assemblages des poutres de toit gauche et droit.

5 Mettre ces pièces de côté pour utilisation ultérieure.

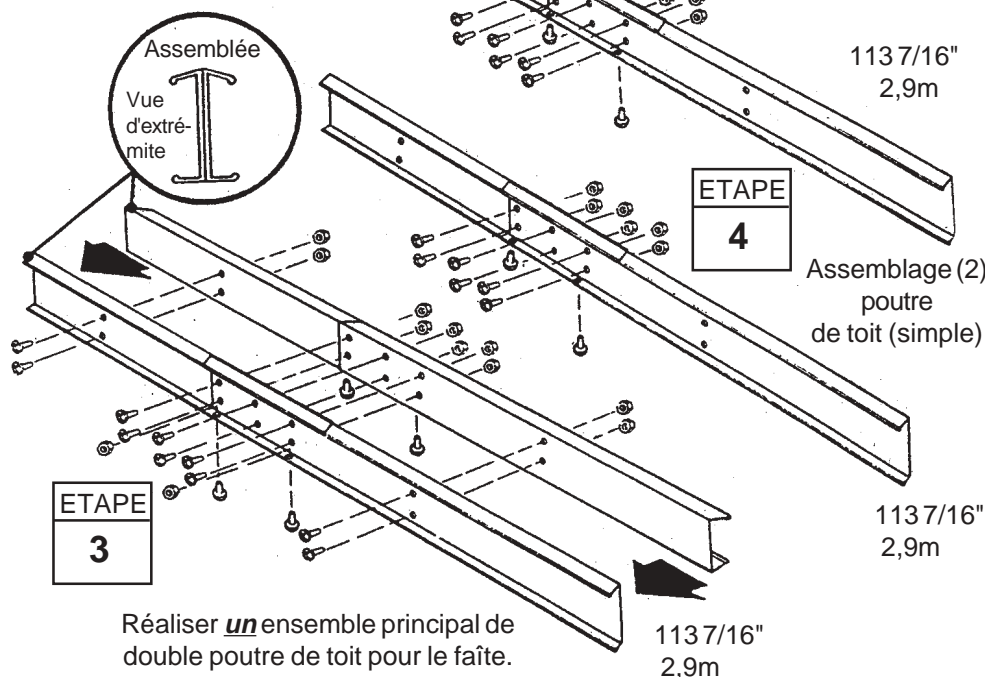
ETAPE
1



ETAPE
2



ETAPE
3



Réaliser **un** ensemble principal de double poutre de toit pour la faîte.

Etape 4

TA15

● Pièces nécessaires pour l'Assemblage du rail de porte

- 6403 Recouvrement de rail de porte (1)
- 9366 Rail de porte (2)

L'ensemble de rail de porte supporte les portes coulissantes et renforce le mur avant. Il se compose de trois pièces.

1 A l'aide de **recouvrement de rail de porte (peinte)**, réunir les **pièces du rail de porte (galvanisé)** bout à bout, comme illustré.

2 Insérer quatre vis *depuis le dessous seulement*.

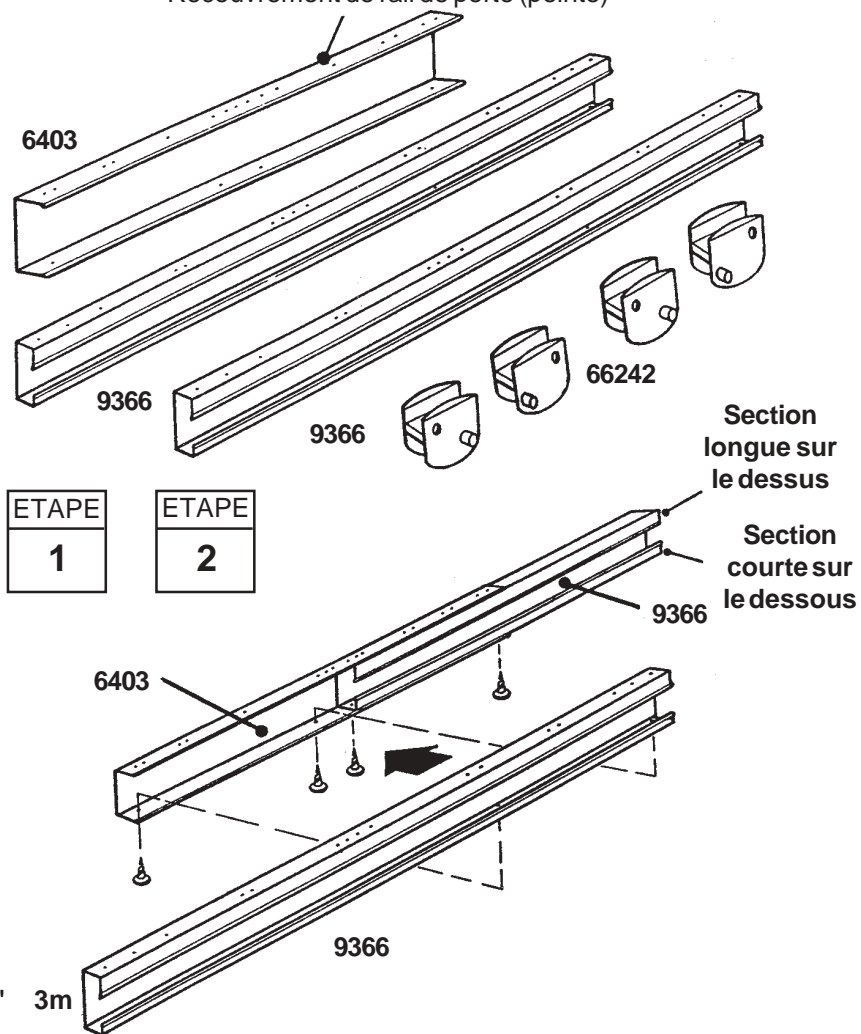
Conseil: Les trous du côté supérieur de l'ensemble de rail de porte sont destinés à fixer le pignon sur le dessus du mur avant dans une étape ultérieure.

3 Positionner les **coulisseaux de porte** sur les sections, depuis l'extrémité de l'ensemble de rail de porte, comme illustré dans la vue d'extrémité.

4 Mettre cette pièce de côté pour utilisation ultérieure.

REMARQUE

Recouvrement de rail de porte (peinte)

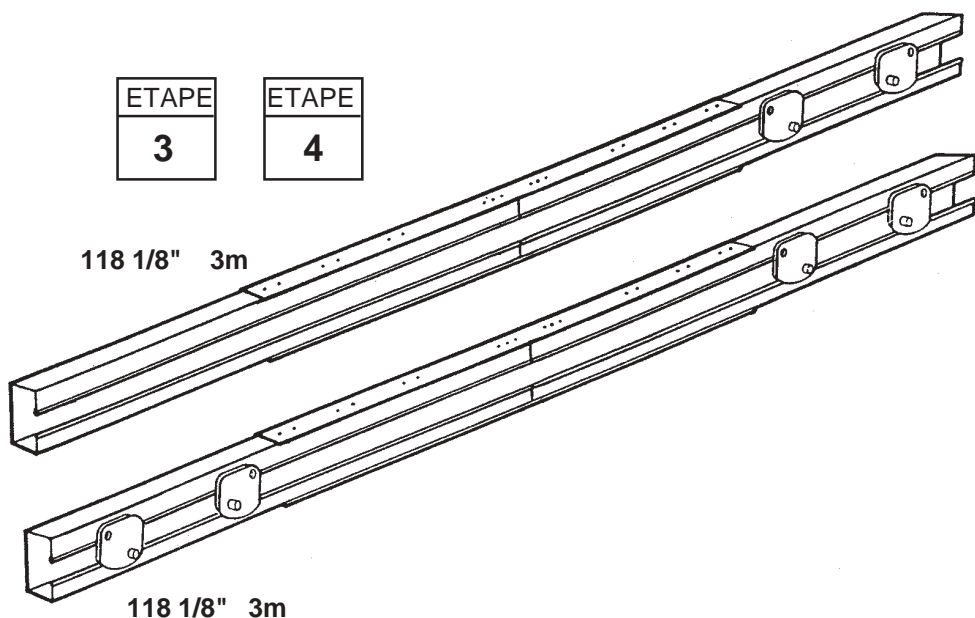
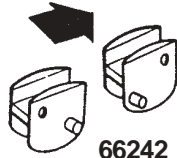


ETAPE
1

ETAPE
2

ETAPE
3

ETAPE
4



Etape 5

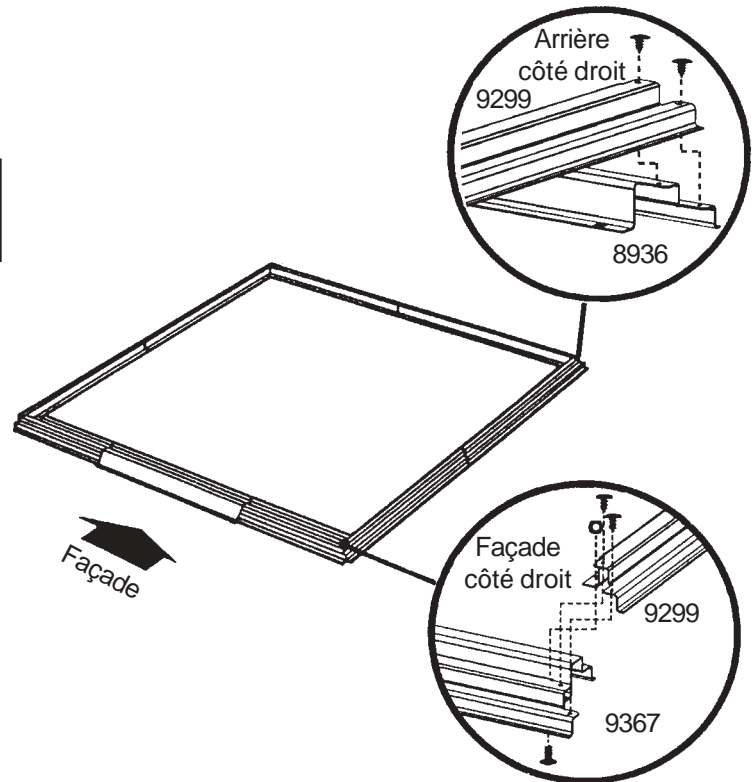
QM16

● Pièces nécessaires pour l' ● Assemblage du cadre de plancher

- Cadre de plancher façade (1)
- Cadre de plancher côté (2)
- Cadre de plancher arrière (1)

1 Assemblez les quatre coins du cadre de plancher par deux vis à chaque coin, comme indiqué sur le schéma. Pour les coins avant, fixez, en les faisant passer du bas vers le haut, les boulons en plaçant les écrous sur le dessus.

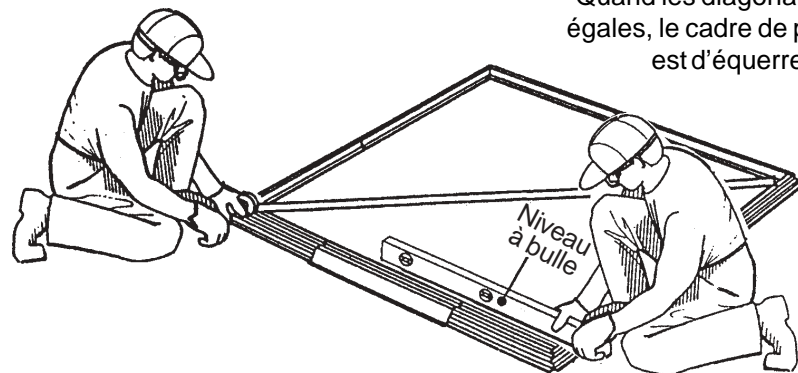
ETAPE
1



2 Mesurez les diagonales du cadre de plancher. Lorsqu'elles sont égales, le cadre de plancher est d'équerre.

NOTE

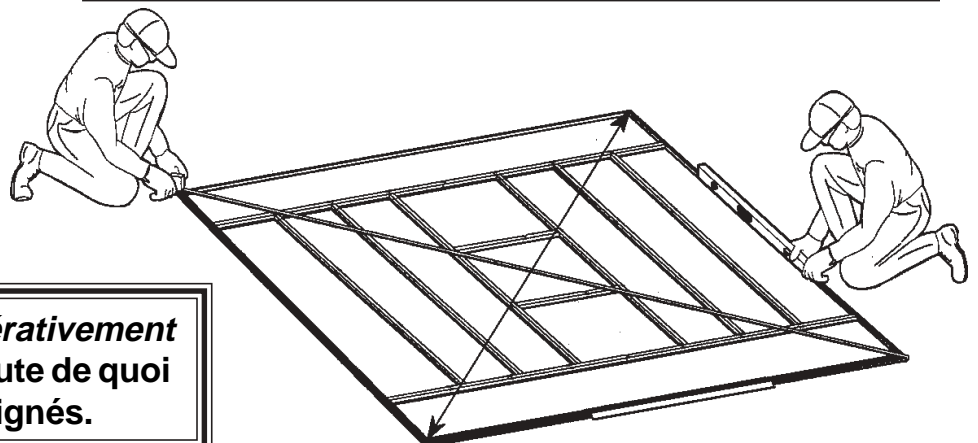
Si votre abri possède une assise en bois ou en béton, n'y fixez pas les cadres de plancher à ce stade de la construction. Vous effectuerez cette opération lorsque l'abri sera monté.



ETAPE
2

NOTE

Si vous utilisez le kit "Assise Arrow", vous devez l'installer à ce stade du montage.



Le cadre de plancher doit impérativement être d'équerre et de niveau, faute de quoi les trous ne seront pas alignés.

Etape 6

QM17

● Pièces nécessaires pour l' **Angles**

- 6515 Panneau mural (2)
- 9373 Panneau de mur avant (2)
- 6514 Panneau d'angle (4)

REMARQUE

Le reste du montage du bâtiment nécessite plusieurs heures et plus d'une personne. Ne pas continuer au-delà de ce stade à moins d'avoir suffisamment de temps pour achever le montage aujourd'hui. Un bâtiment monté en partie peut être très endommagé par des vents légers.

Une rondelle doit être utilisée pour chaque vis et boulon du mur.

1 Positionner un **panneau d'angle** à l'angle du cadre plancher, comme illustré. La partie la plus large du chaque panneau d'angle doit être placée le long du côté du bâtiment pour les quatre angles. Fixer le panneau d'angle au cadre plancher à l'aide de trois vis.

Supporter le panneau d'angle avec un escabeau jusqu'à la fixation d'un panneau mural.

2 Fixer les **panneaux de mur avant** aux panneaux d'angle avant, comme illustré.

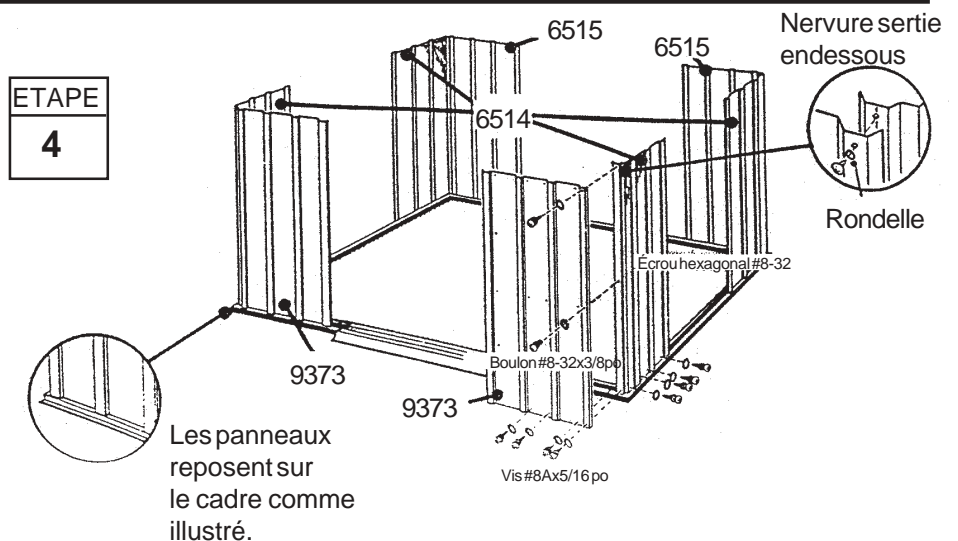
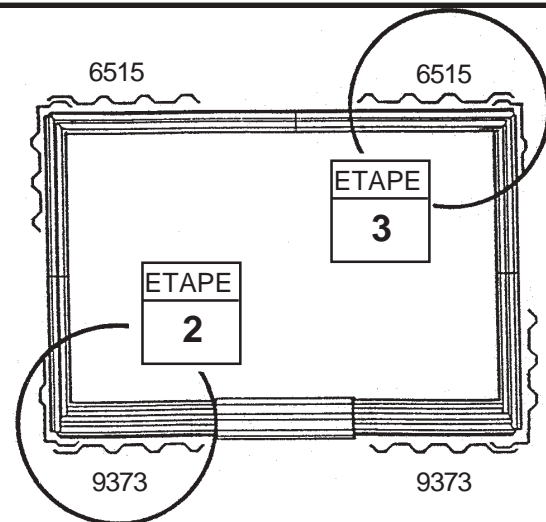
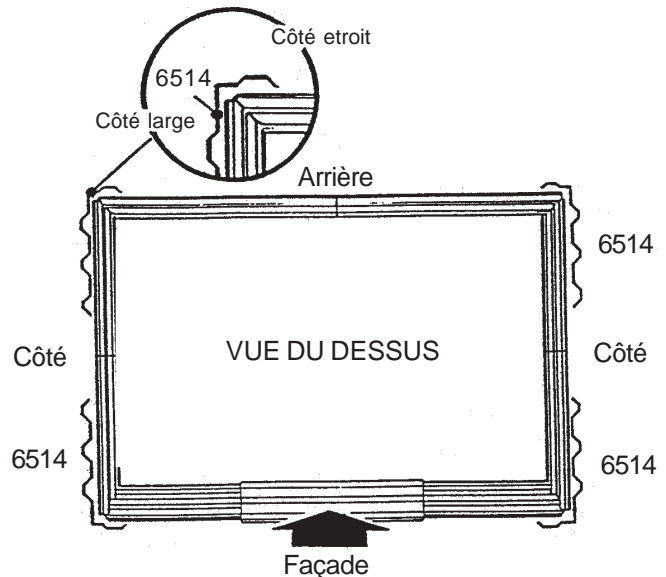
3 Fixer les **panneaux muraux** aux panneaux d'angle arrière, comme illustré.

REMARQUE

Veiller à poser le panneau correct dans chaque position, comme illustré.

4 Revérifier les numéros de pièce des panneaux muraux, avant de procéder.

Le cadre plancher doit être d'équerre et à niveau, sinon les trous ne seront pas alignés.



Etape 7

QM18

● Pièces nécessaires pour les ● les cadres

- Rail de porte (1)
- Cornière de mur arrière (1)
- Cornière de mur latéral (2)
- Longeron de mur arrière (1)
- Longeron de mur latéral (2)

Les pièces du cadre principal donnent de la rigidité aux murs latéraux et offrent une surface pour attacher les pignons qui supportent le toit.

1 Fixez le **cornière arrière** sur le dessus du mur arrière à l'aide de vis.

2 Fixez le **longeron arrière** au milieu du mur arrière à l'aide de vis.

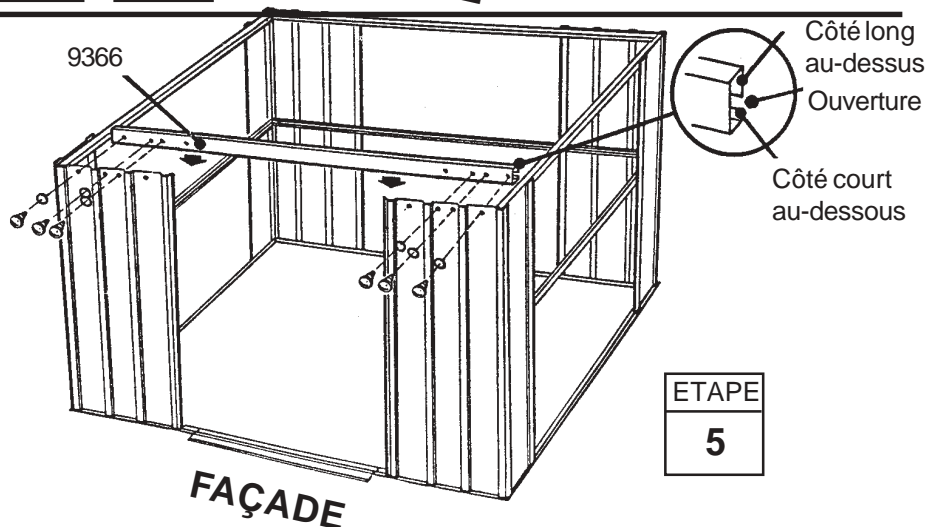
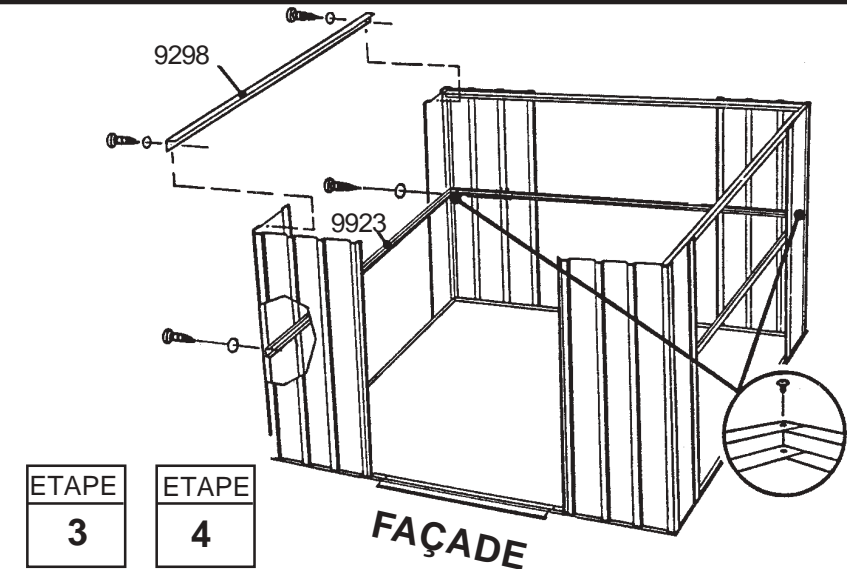
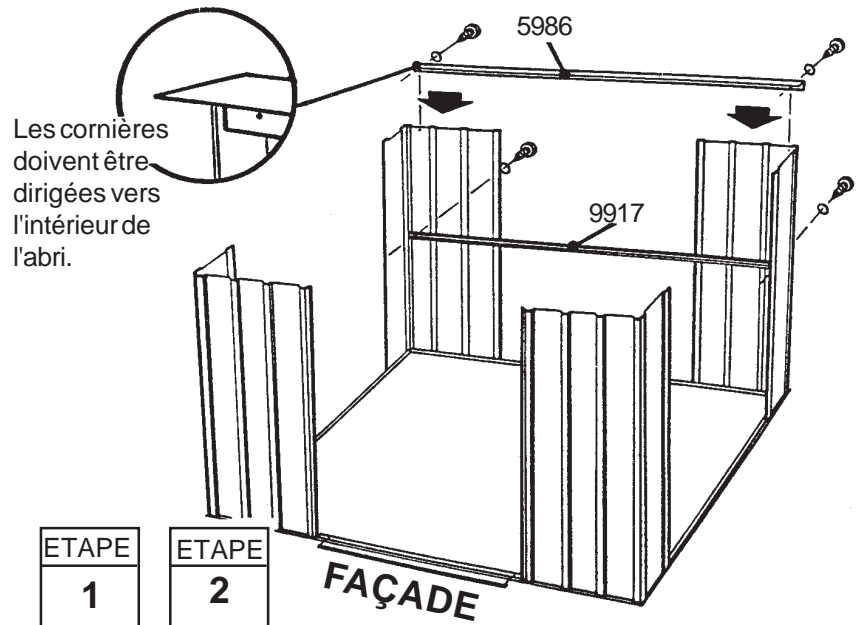
3 Fixez les **cornières latérales** sur le dessus des panneaux latéraux à l'aide de vis. Les cornières latérales doivent couvrir les cornières arrière aux coins.

4 Fixez les **longerons latéraux** sur le milieu des panneaux latéraux à l'aide de vis. Fixez les recouvrements dans les coins arrière à l'aide de vis.

5 Fixez le **rail de porte** sur le dessus des panneaux latéraux à l'aide de vis. Voir image.

NOTA

Les longerons derrière les panneaux du mur frontal seront installés plus tard.



Etape 8

QM19

● Pièces nécessaires pour les ● les panneaux muraux

● 6515 Panneau mural (6)

Les panneaux muraux sont formés de deux largeurs. Chaque panneau a une cannelure sertie sur un côté. La cannelure sertie doit aller sous la cannelure du panneau adjacent.

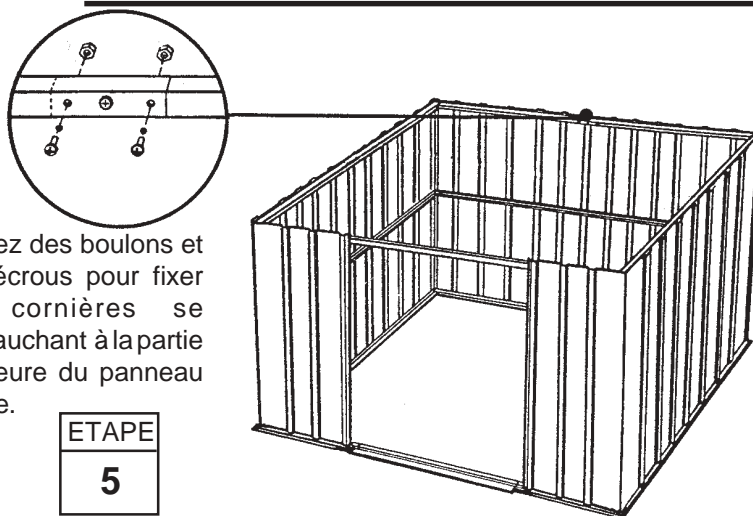
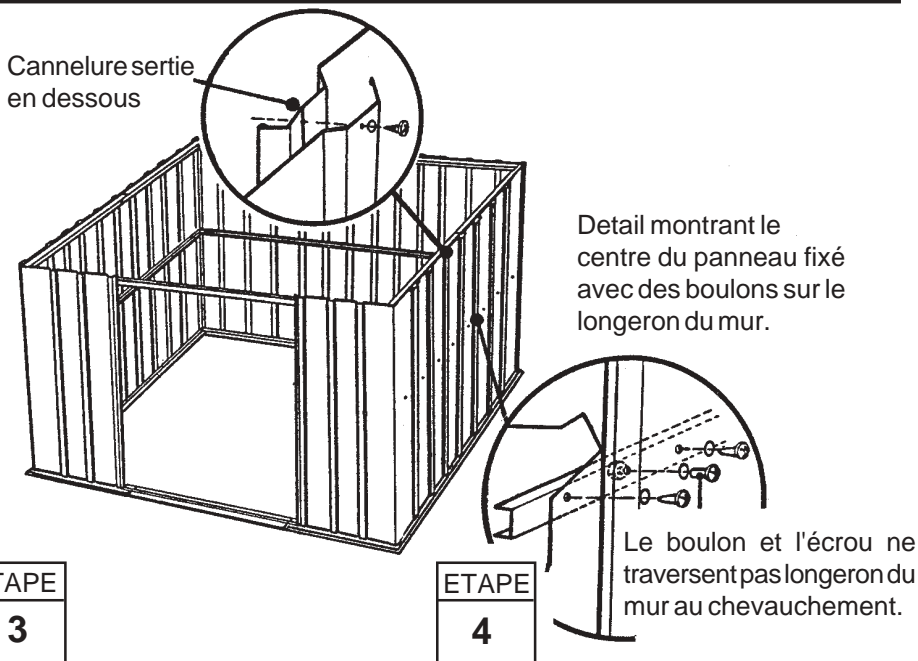
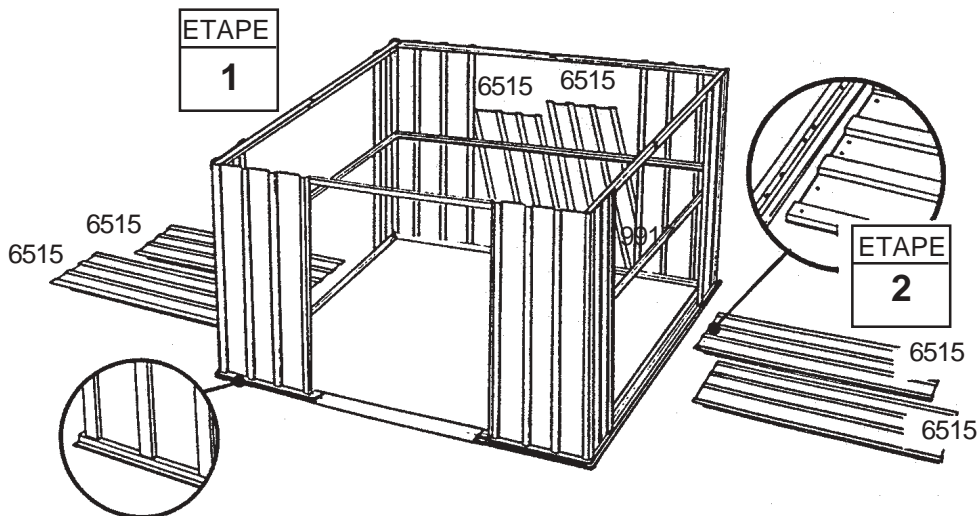
1 Posez tous les panneaux autour de l'abri.

2 Vérifiez bien que tous les panneaux soient à leur place. Pour les vérifier, posez les panneaux sur le cadre et regardez bien que les trous soient alignés avec les trous du cadre.

3 Fixez les panneaux en haut et en bas avec des vis.

4 Fixez le centre de chaque panneau sur le longeron du mur avec des vis. Fixez les cannelures se chevauchant en utilisant un boulon, un écrou et deux vis.

5 Une fois tous les panneaux muraux fixés à leur place, l'abri apparaîtra comme sur le schéma ci-contre.



Etape 9

QM20

● Pièces nécessaires pour le ● Profilé en U avant/ jambage de porte

- 9369 Jambage de porte (2)
- 9365 Profilé en U du mur avant (2)

Les jambages de porte renforcent l'ouverture de porte en plus de constituer une garniture attrayante. Suivre ces étapes pour les deux jambages de porte.

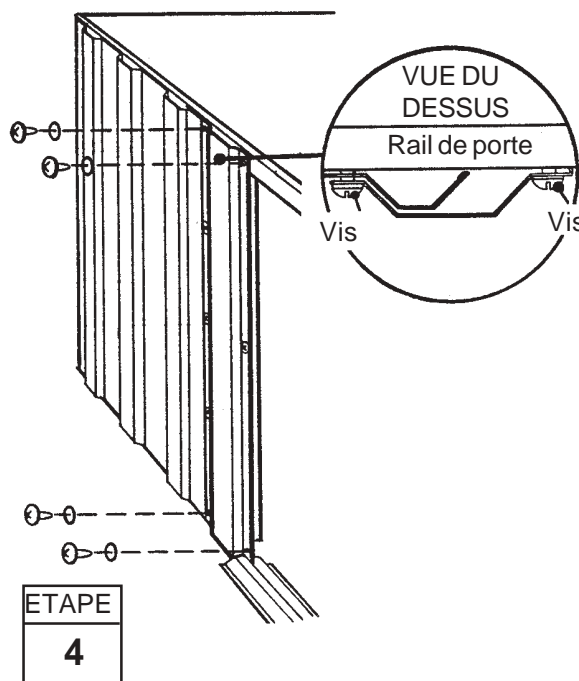
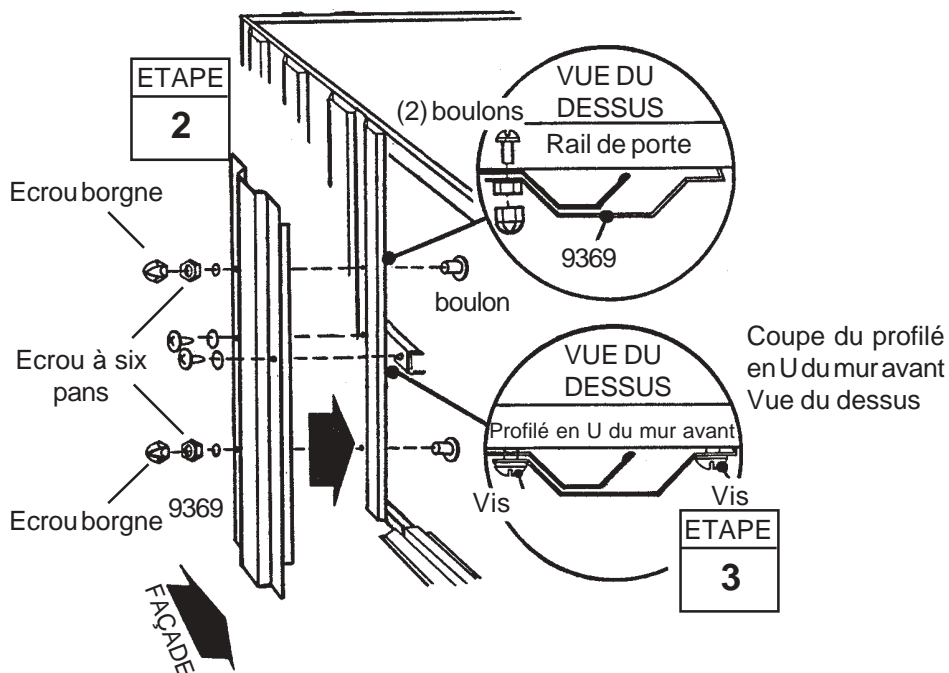
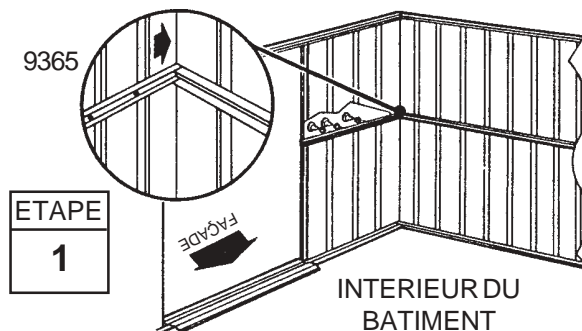
1 Fixer les **profilés en U du mur avant** à leurs positions entre l'extrémité du profilé en U du mur latéral et le panneau d'angle à l'aide de vis. A ce stade, ne pas insérer de vis dans le trou pratiqué à l'extrémité derrière l'ouverture de porte.

2 Fixer un **jambage de porte** sur le panneau avant à l'aide de deux boulons, écrous et écrous borgnes, comme illustré.

3 Fixer le centre du jambage de porte sur le panneau du mur avant et le profilé en U du mur avant à l'aide de deux vis.

4 Fixer le dessus du jambage de porte sur le rail de porte à l'aide de deux vis. Procéder de même pour la partie inférieure dans le cadre.

Répéter les étapes 2 à 4 pour le jambage de porte *opposé*.



Etape 10

QM21

● Pièces nécessaires pour ● l'assemblage de pignons

- 6000 Pignon droit (2)
- 6001 Pignon gauche (2)
- 5971 Equerre de fixation de poutre de toit (4)

Les pignons vont au-dessus du mur frontal et arrière pour supporter les poutres de toit.

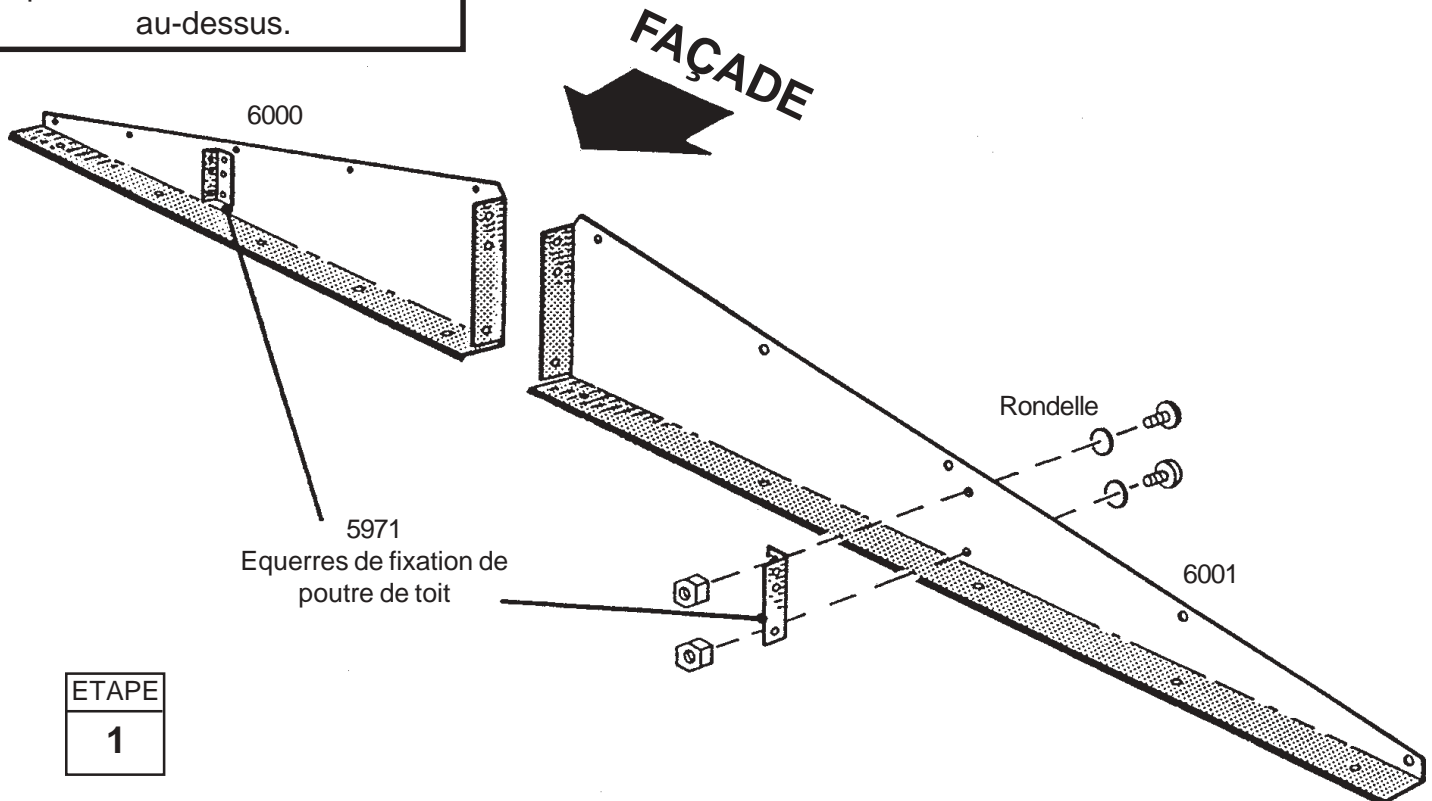
NOTA:

Les pignons sont tassés dans l'emballage et on peut se confondre. Séparez-les attentivement avant de continuer.

1 Attachez les quatre **equerre de fixation de porte toit** avec les pignons en utilisant deux boulons et deux écrous.

NOTA:

La patte de l'attache doit être dirigée vers le centre du pignon et les trous qui sont placés l'un près de l'autre doivent être au-dessus.



ETAPE

1

Etape 11

QM22

● Pièces nécessaires pour ●
pignons/renforts

● Pignon gauche (2)
● Pignon droit (2)
● 6635 Pignon renfort (2)

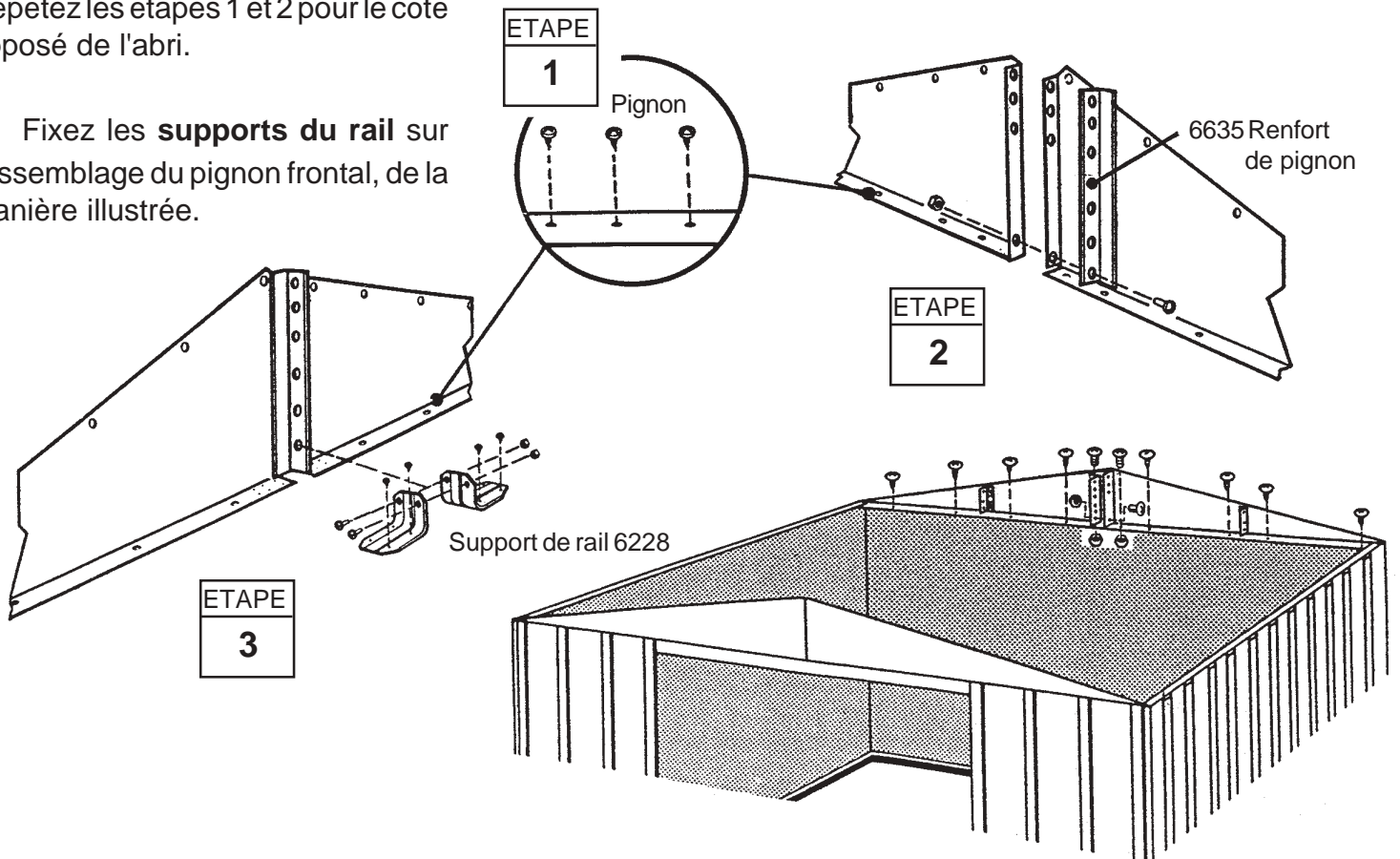
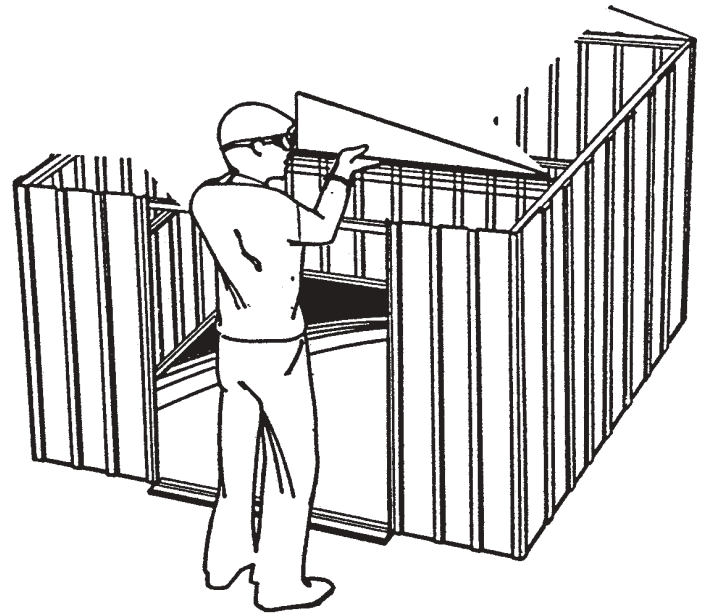
1 Levez et attachez un pignon gauche et un droit, sous la cornière au rail de porte avec des vis.

Remarque: Ne mettez pas les deux vis du pignon frontal qui se trouvent près du milieu. Au pignon arrière, utilisez un boulon et un écrou sur le recouvrement de la cornière du mur arrière.

2 Unissez les **pignons droits** et **gauches** avec un renfort en utilisant deux boulons et des écrous *seulement* là où est indiqué.

Répétez les étapes 1 et 2 pour le côté opposé de l'abri.

3 Fixez les **supports du rail** sur l'assemblage du pignon frontal, de la manière illustrée.



Etape 12

QM23

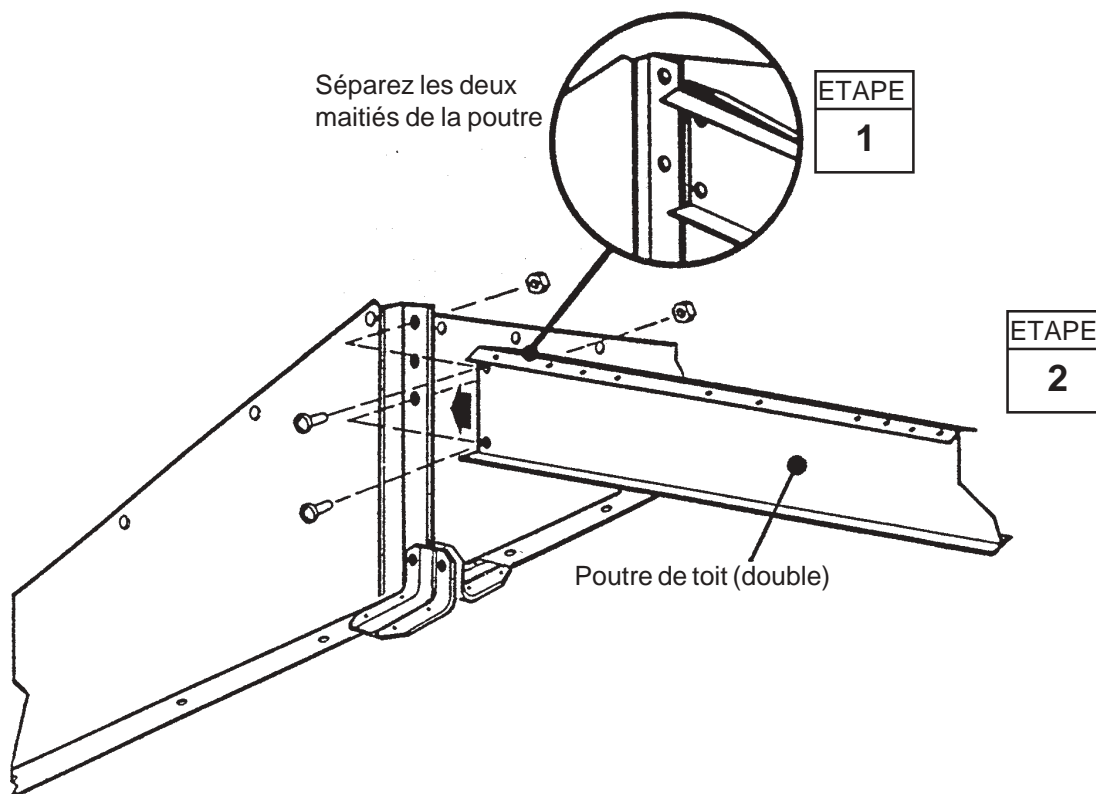
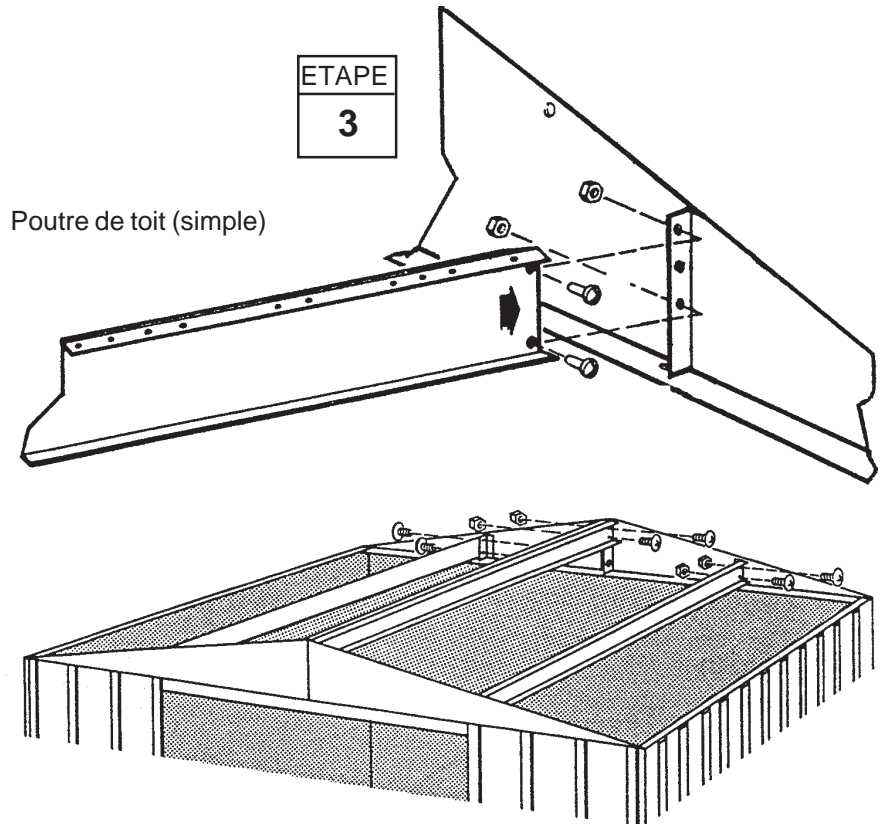
● Pièces nécessaires pour ● poutre de toit

- Poutre de toit (double) (1)
- Poutre de toit (simple) (2)

1 Séparez les deux poutres de la double poutre du toit et fixez-les au renfort du pignon frontal.

2 Fixez l'autre bout de la double poutre au renfort du pignon arrière.

3 Fixez les autres poutres, en mettant la partie qui a les petits trous vers le haut, de la manière illustrée à l'aide de boulons.



Etape 13

QM24

● Pièces nécessaires pour panneau de toit droit

● 6640 Panneau de toit droit (1)

Les panneaux de toit se posent plus facilement à l'aide d'un escabeau. Commencez à poser les panneaux de toit par le côté arrière droit de l'abri. Chaque vis et chaque boulon de toit a besoin d'une rondelle.

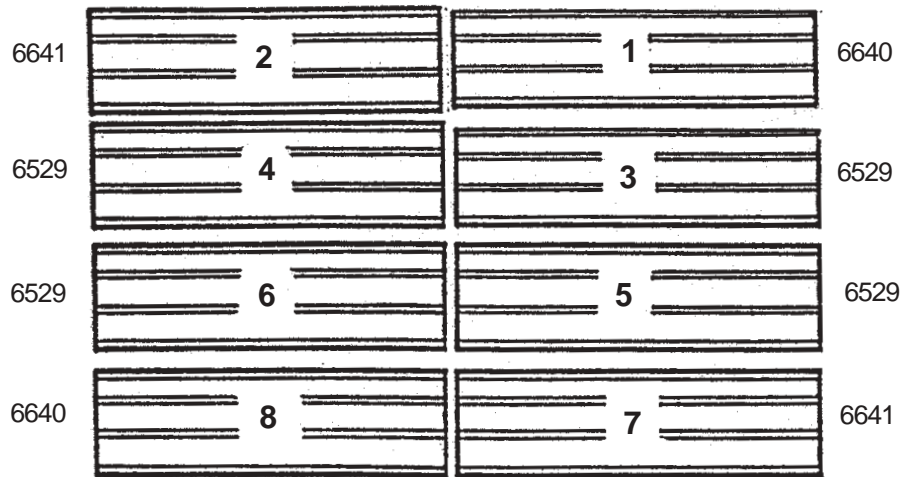
NOTA

Mesurez de nouveau l'abri en diagonale et faites les ajustements pour vous assurer que l'abri est d'équerre. Les panneaux de toit seront ainsi mieux assemblés et les trous seront alignés.

1 Repérez tous les panneaux de toit par leur numéro et placez-les par terre le long de l'abri à l'endroit où ils doivent être installés.

2 Positionnez un **panneau de toit droit** à l'angle arrière droit et fixez sur le pignon et les poutres de toit en utilisant des vis, boulons et écrous comme indiqué sur le schéma. *Ne commencez pas encore à fixer la partie inférieure des panneaux aux cornières latérales de mur.*

Remarque: Suivez l'ordre d'installation indiqué sur l'illustration pour un bon alignement.



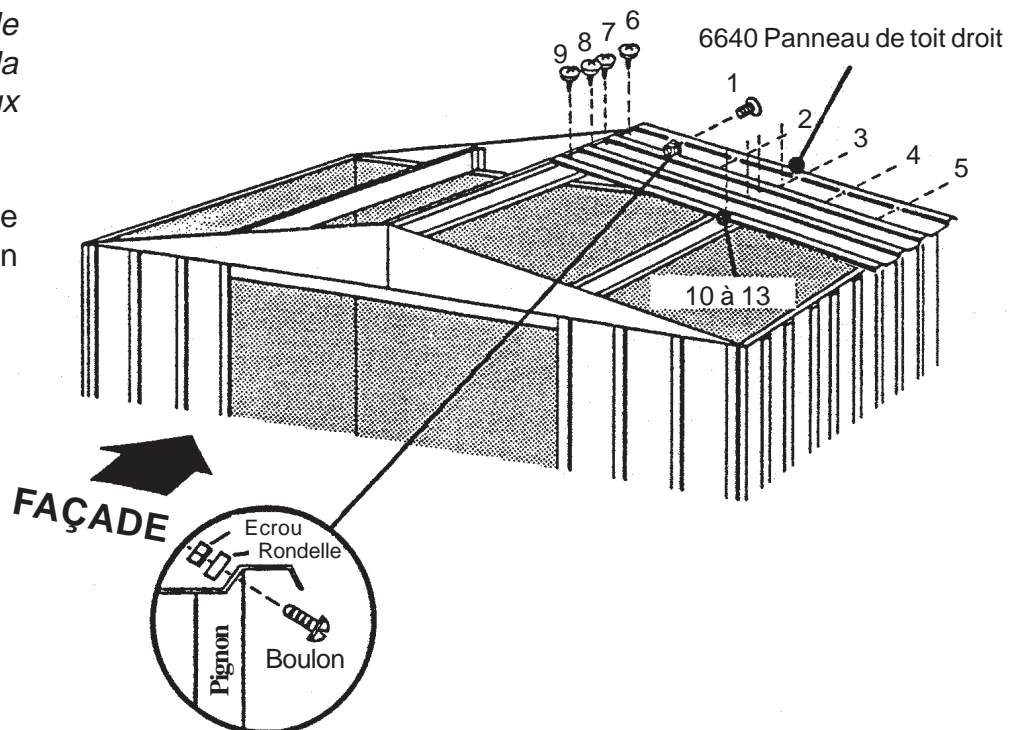
ETAPE

1

Façade

ETAPE

2



Etape 14

QM25

● Pièces nécessaires pour ● Assemblage de toit

- 6641 Panneau de toit gauche (1)
- 6529 Panneau de toit (4)

1 Installez un panneau de toit gauche à l'angle arrière gauche du toit.

2 Installez les quatre panneaux de toit dans l'ordre et dans la position indiqués ci-contre. Suivez l'ordre d'installation et les instructions indiqués dans les étapes 13 à 15 lorsque vous fixez les panneaux de toit. Fixez les panneaux de toit au centre de l'abri sur les poutres de toit se chevauchant en utilisant des boulons et des écrous.

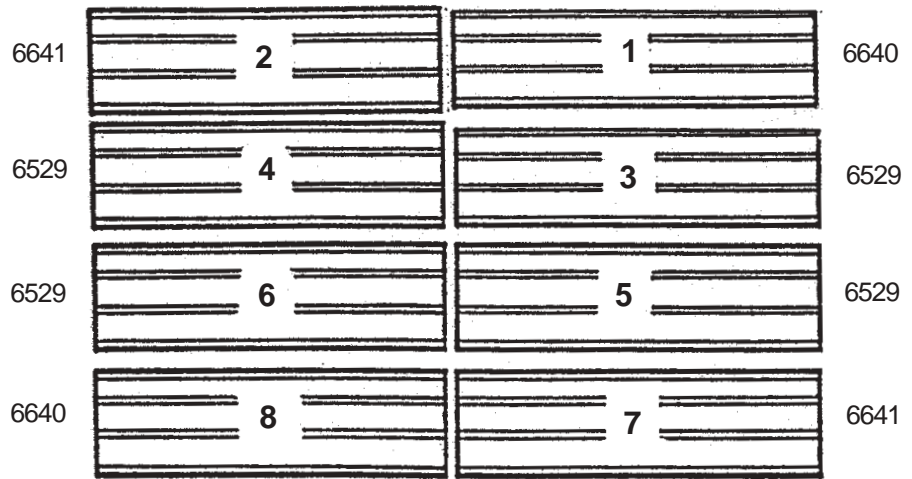
NOTA

Une cannelure de panneau de toit étroit (dentelé) est toujours recouvert de la cannelure large du panneau adjacent.

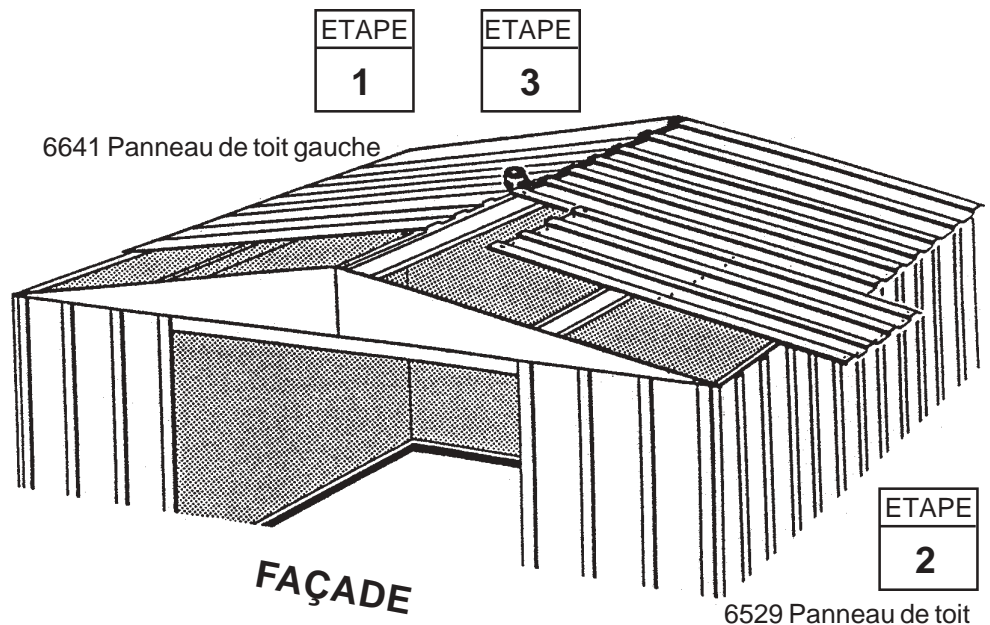
3 Recouvrez la jointure au faite de l'abri par de la bande isolante. Déroulez la bande et pressez-la sur l'ouverture de l'arete à chaque fois que vous installez un panneau de toit. Ne coupez pas encore la bande.

NOTA

Si les trous des poutres de toit ne s'alignent pas avec les trous des panneaux de toit, faites bouger l'abri de droite à gauche. Si ça ne marche pas, il se peut que votre abri ne soit pas à plat. Nivelez les angles jusqu'à ce que les trous soient alignés.

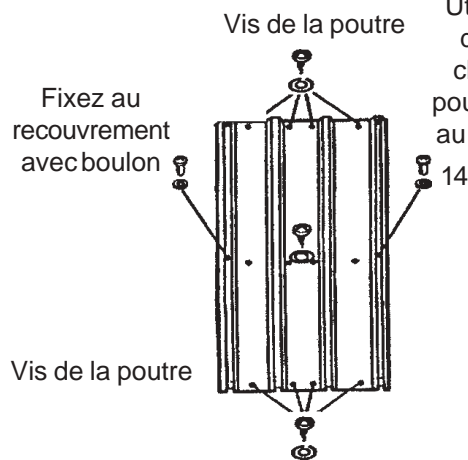


Façade



6641 Panneau de toit gauche

6529 Panneau de toit



Utilisez des boulons et des écrous dans les chevauchements des poutres de toit en haut et au milieu des panneaux.

Les vis du bas se fixent aux cornières murales.

Etape 15

QM26

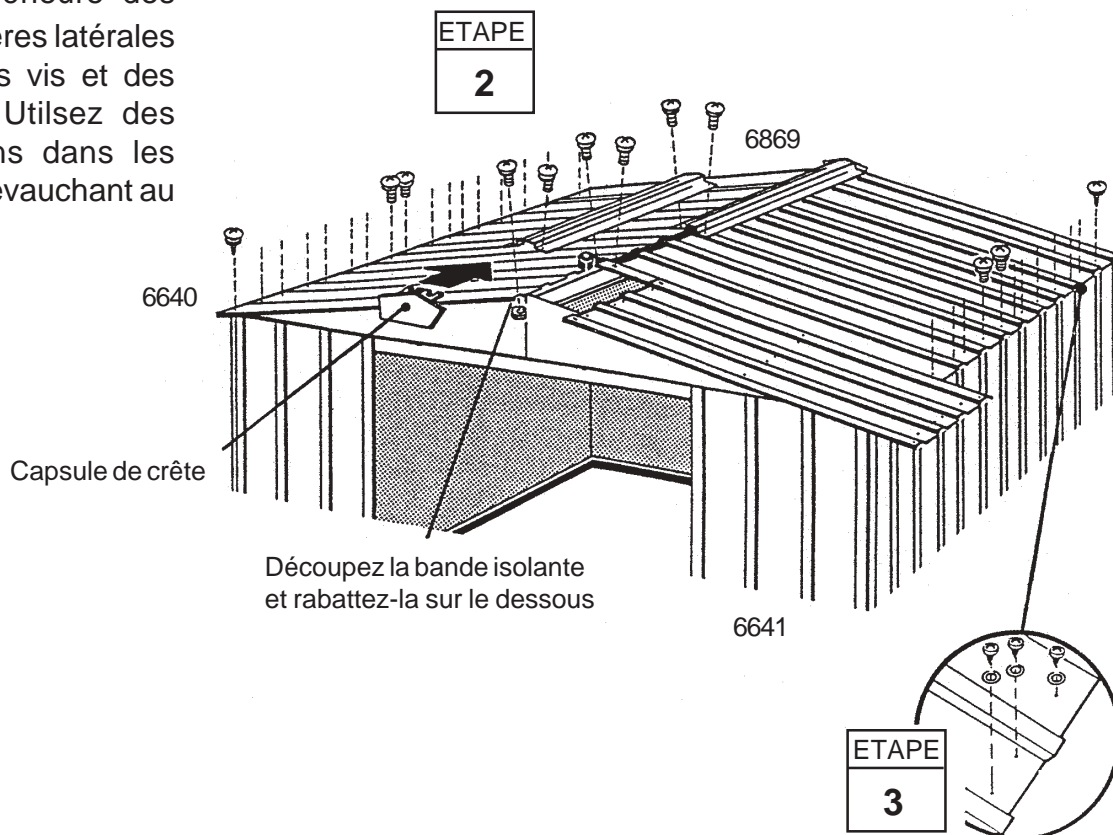
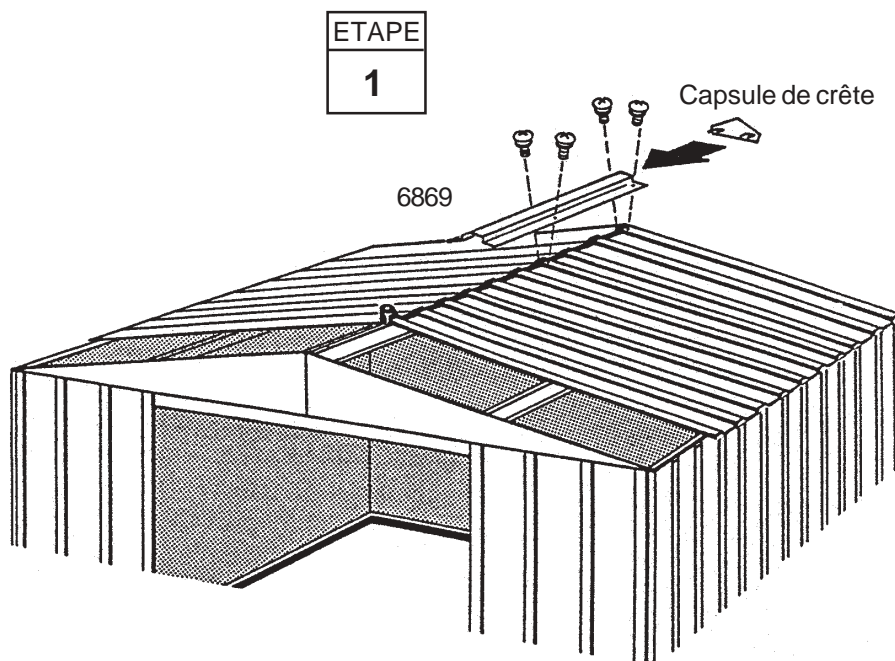
● Pièces nécessaires pour ● les couvre-arête et panneaux

- 6869 Couvre-arête (2)
- 6641 Panneau de toit gauche (1)
- 6640 Panneau de toit droit (1)

1 Installez le couvre-arête sur le toit fini d'assembler, à l'aide de boulons et d'écrous. Fixez les recouvrements de panneaux de toit, la capsule de crête et le couvre-arête en les assemblant avec de boulons et d'écrous.

2 Fixez les panneaux de toit droits et gauches restants, déroulez en même temps la bande isolante et pressez-la dessus. Installez le second couvre-arête de manière à ce qu'il chevauche le premier. Alignez les trous et fixez en utilisant des écrous et des boulons. Fixez le couvre-arête restant de la même manière.

3 Fixez la partie inférieure des panneaux sur les cornières latérales du mur en utilisant des vis et des rondelles plastique. Utilisez des écrous et des boulons dans les cornières de mur se chevauchant au bas du panneau.



Etape 16

QM27

● Pièces nécessaires pour ●

● 6015 Garniture de toit latérale (4)

Garniture de toit

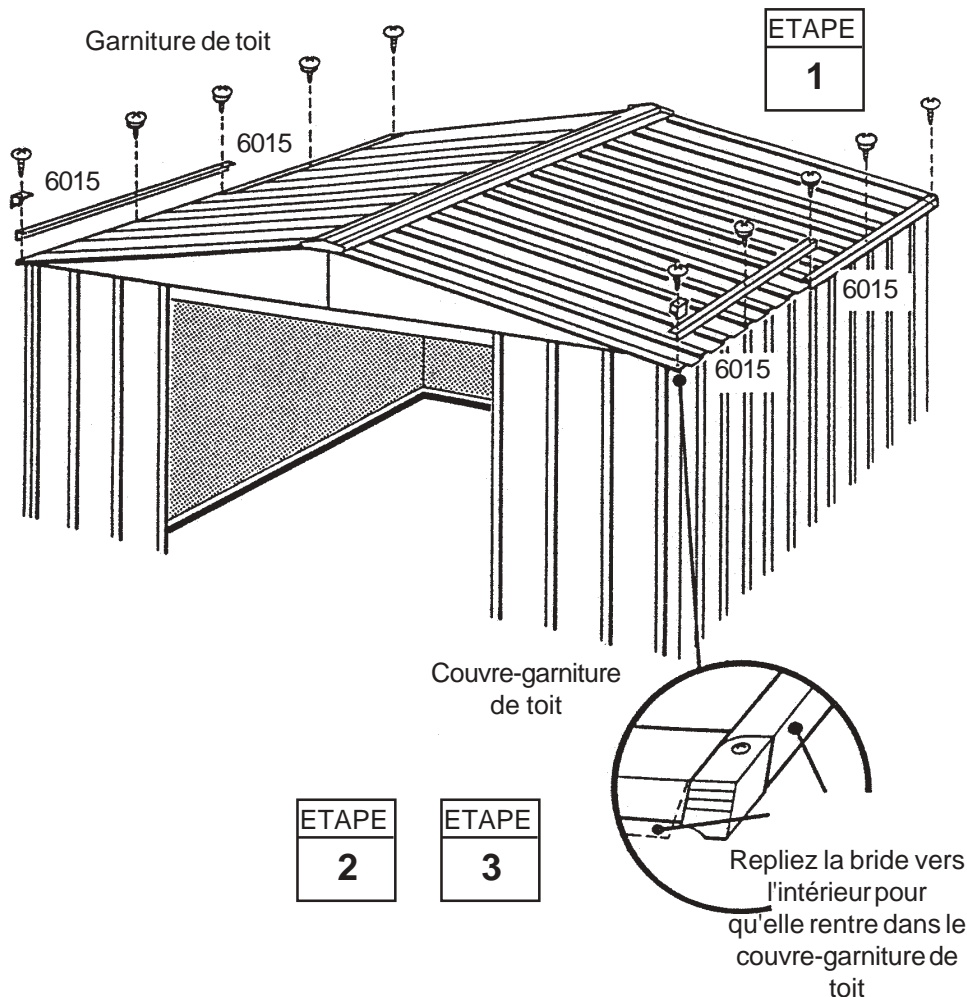
1 Attachez les pièces de la **garniture de toit latérale** sur l'extrémité inférieure des panneaux de toit de chaque côté de l'abri à l'aide de vis sur chaque recouvrement du panneau.

NOTA

Une seule vis est suffisante pour fixer les deux garnitures au recouvrement.

2 A l'aide de votre pouce et de votre index, repliez la bride inférieure de la garniture de toit latérale au coin, suffisamment vers l'intérieur pour que les couvre-garnitures de toit droit et gauche puissent s'adapter sur les coins droit et gauche.

3 Fixez les couvre-garnitures de toit sur la garniture latérale à l'aide d'une vis.



Etape 17

QM28

● Pièces nécessaires pour l' ● Assemblage de la porte

- 3719 Renforcement de poignée de porte (2)
- 8538 Porte droite (1)
- 8539 Porte gauche (1)
- 6264 Renforcement horizontal de porte (4)
- 6278 Renforcement vertical de porte (2)

Les étapes de cette page expliquent le mode de montage de la porte droite. La même méthode doit être suivie pour la porte gauche. Une rondelle doit être utilisée pour chaque vis et boulon de la porte. Procéder de la manière suivante:

1 Fixer le **renforcement de poignée de porte** et la **poignée** à la **porte** à l'aide d'un boulon, comme illustré. *Ne pas serrer le boulon à ce stade.*

2 Faire pivoter le renforcement de poignée de porte vers le haut jusqu'au trou du centre de la porte et insérer une vis.

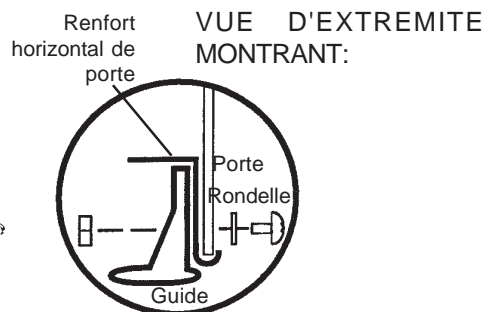
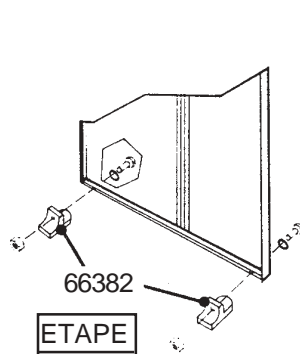
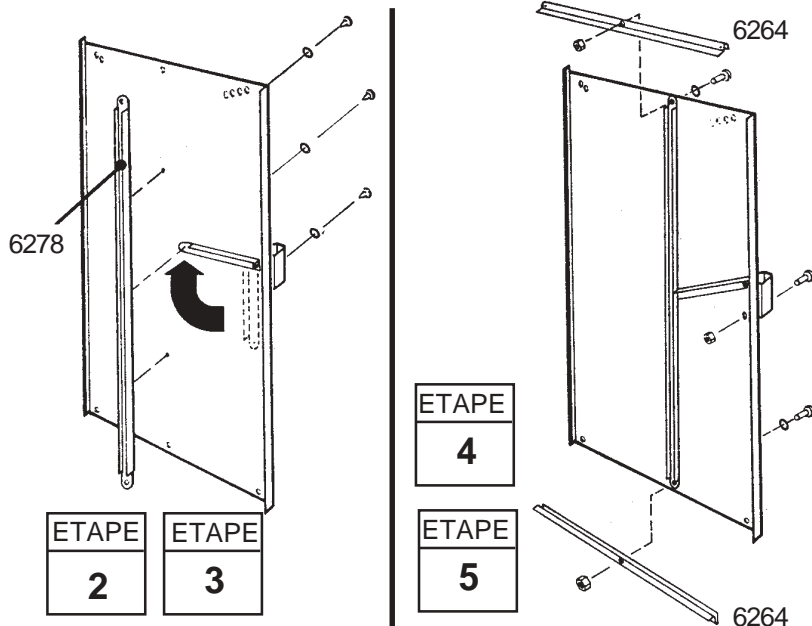
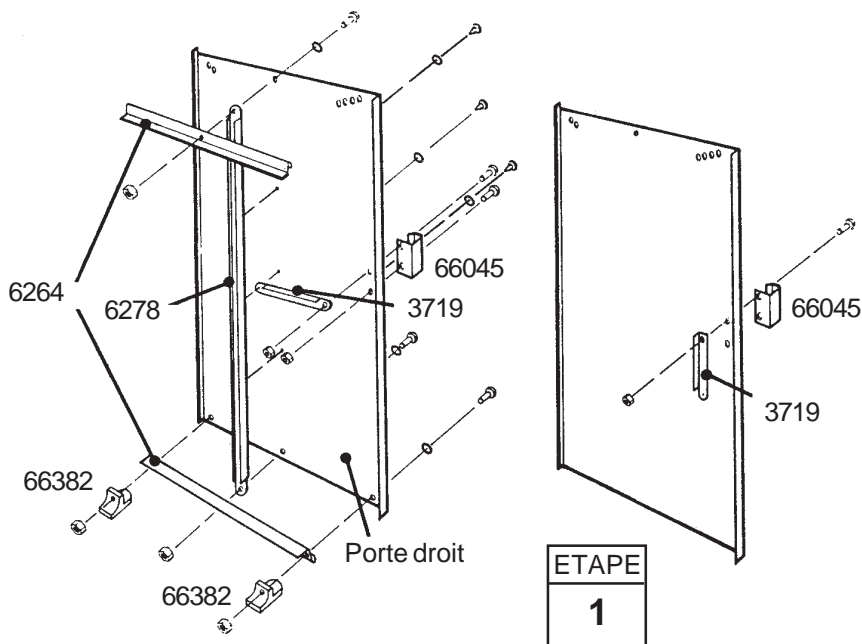
3 Tenir le **renforcement vertical de porte** contre le centre de la surface intérieure de la porte et tourner la vis pour tenir le renforcement vertical de porte et le renforcement de poignée de porte en place. Fixer à la porte au-dessus et au-dessous du raccordement central à l'aide de deux vis.

4 Insérer un second boulon dans la poignée de porte et serrer les deux boulons.

5 Placer un **renforcement horizontal de porte** sur le bord supérieur et le bord inférieur, et fixer à l'aide d'un boulon au centre.

6 Fixer les **guides de porte inférieurs** comme illustré.

7 Répéter les étapes 1 à 6 pour la **porte gauche**.



Etape 18

QM29

● Pièces nécessaires pour la Pose et à l'ajustement des portes

- Ensemble de porte droite (1)
- Ensemble de porte gauche (1)

1 Depuis l'intérieur du bâtiment, placer le bas de l'ensemble de porte droite (à sa gauche lorsqu'on est à l'intérieur du bâtiment) derrière le jambage de porte, dans le rail du cadre avant.

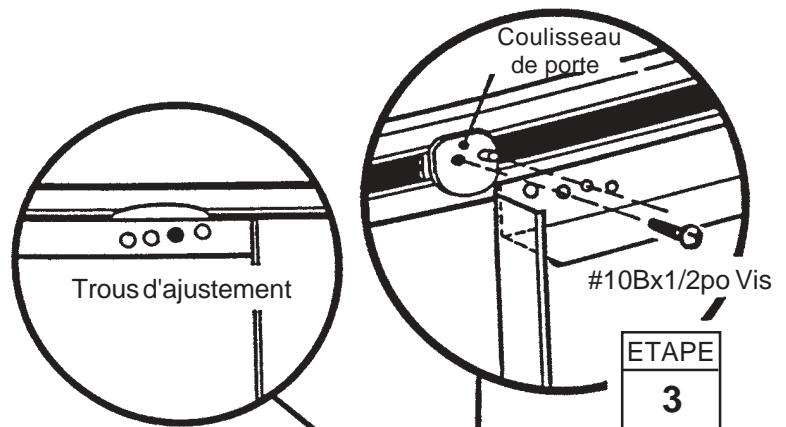
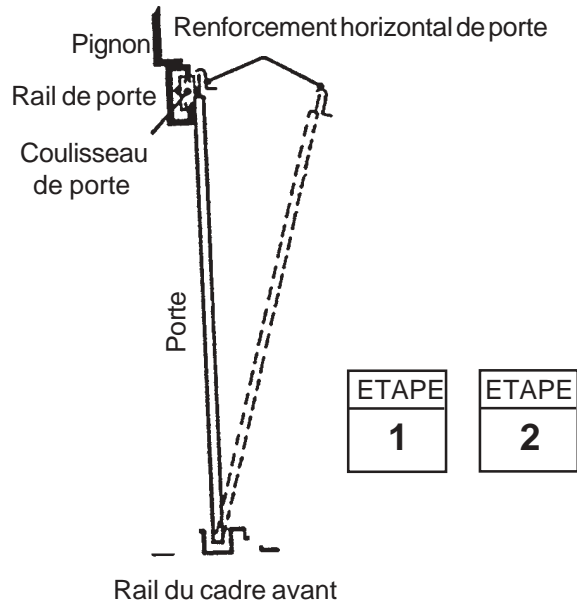
2 Positionner le dessus de la porte de manière à ce que les trous de la porte soient alignés sur ceux des coulisseaux de porte.

3 Fixer la porte aux coulisseaux de porte à l'aide d'une vis #10Bx1/2po.

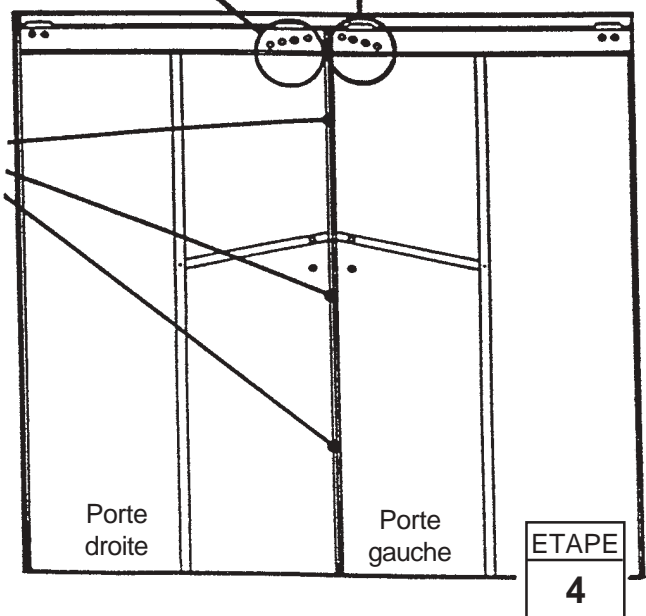
REMARQUE

Les quatre trous dans la partie supérieure de chaque porte vous permettent d'ajuster les portes. Placer le coulisseau de porte dans les deux trous centraux.

4 Répéter les étapes 1 à 3 pour la porte gauche.



Les trous d'ajustement permettent aux portes de se rencontrer uniformément sur toute leur longueur



QUELQUES CONSEILS CONTRE LA ROUILLE

La rouille est un processus naturel d'oxydation qui se produit lorsque le métal nu est exposé à l'humidité. Les endroits les plus susceptibles de rouiller sont les trous de vis, les bords non finis, ou lorsqu'il y a des égratignures ou accrocs dans le revêtement protecteur causées par le montage, la manutention et l'utilisation dans des conditions normales. Si vous identifiez les endroits où la rouille est susceptible de se produire naturellement et si vous prenez certaines mesures simples de protection contre la rouille, vous pouvez contribuer à empêcher la rouille d'apparaître ou l'arrêter dès qu'elle apparaît.

1. Evitez d'entailler ou de rayer le revêtement protecteur, à l'intérieur comme à l'extérieur.
2. Utilisez toutes les rondelles fournies.
3. Dégagez le toit, le contour de la base et le rail de porte de tous débris et feuilles les encombrant.
4. Retouchez les égratignures et tout autre signe de rouille dès que possible.