

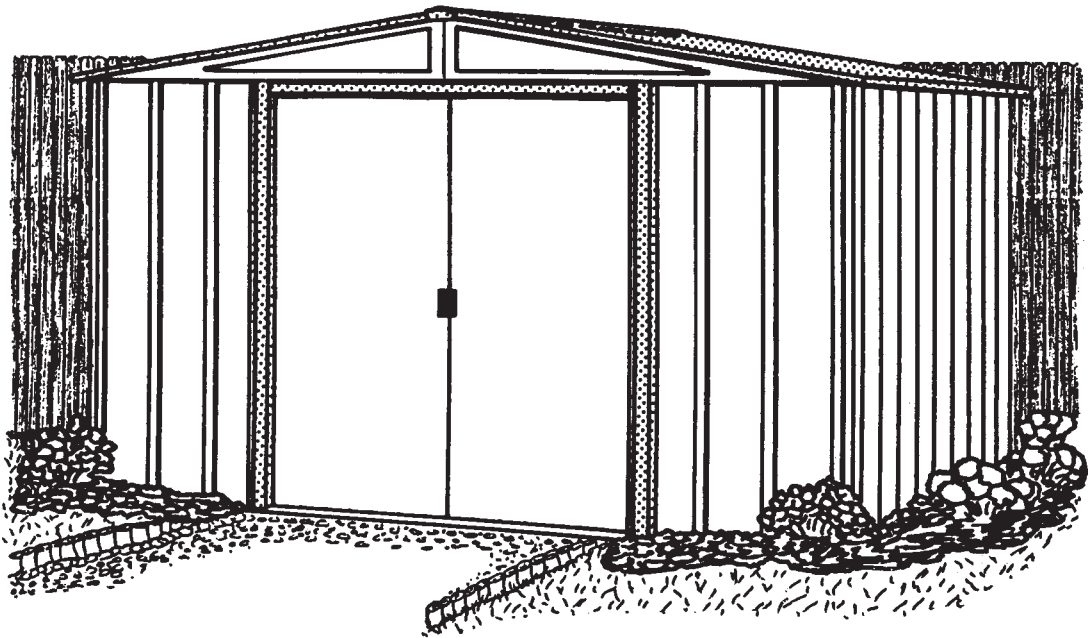
Manuel du propriétaire et instructions de montage

FE01

Modèle No. **EH106-A** **LM106**
 RMG10662 **VL10662-A**
 WL106



Le plus important
 constructeur d'abris
 au monde®



709220510

Aire de rangement:	5,0 m²	8,6 m³
	54 ft ²	303 ft ³



ATTENTION: CERTAINES PIÈCES PRÉSENTENT DES ARETES VIVES. PROCÉDEZ AVEC SOIN EN MANIPULANT LES DIFFÉRENTES PIÈCES POUR ÉVITER UN ACCIDENT. POUR PLUS DE SÉCURITÉ, VEUILLEZ LIRE LES INFORMATIONS DE SÉCURITÉ CONTENUES DANS CE MANUEL AVANT DE COMMENCER LA CONSTRUCTION. PORTEZ DES GANTS EN MANIPULANT LES PIÈCES MÉTALLIQUES.

DIMENSIONS ARRONDIES DE L'ABRI

* Taille approximative	Taille de la base	Dimensions extérieures (bord de toit à bord de toit)			Dimensions intérieures (mur à mur)		
		Largeur	Profondeur	Hauteur	Largeur	Profondeur	Hauteur
3,0 m x 1,7 m	307,3 cm x 174,6 cm	313,1 cm	181,0 cm	185,1 cm	300,4 cm	167,6 cm	181,9 cm
10' x 6'	121" x 68 3/4"	123 1/4"	71 1/4"	72 7/8"	118 1/4"	66"	71 5/8"

AVANT DE COMMENCER....

FB03

Manuel de l'utilisateur

Avant de commencer la construction de votre abri, renseignez-vous sur les réglementations locales en vigueur, notamment en matière de surface et d'implantation. Lisez attentivement le présent manuel. Des informations importantes et des conseils utiles rendront votre construction plus facile et plus plaisante.

Instructions de montage: Ce manuel d'instructions contient toutes les informations appropriées pour votre modèle d'abri. Lisez toutes les instructions avant de commencer et, durant le montage, suivez la séquence des étapes attentivement pour obtenir de bons résultats.

Fondation et ancrage : votre remise doit être solidement ancrée afin de prévenir les dommages causés par le vent. Il est également nécessaire de construire une fondation pour assurer que la remise est au niveau et d'équerre. Les matériaux nécessaires à l'ancrage et à la construction de la fondation ne sont pas inclus avec la remise. Nous recommandons l'utilisation combinée du **Kit de cadre pour plancher Arrow** et le **Kit d'ancrage Arrow** comme méthode efficace de fixer la remise au sol (disponibles par commande postale ou auprès d'un détaillant local); il est également possible de construire une base et un système d'ancrage personnalisés. Les directives d'assemblage fournissent de l'information au sujet de quelques méthodes utilisées couramment pour ancrer solidement une remise et la mettre au niveau.

Pièces et liste de pièces: Assurez-vous d'avoir toutes les pièces nécessaires pour votre abri.

- Tous les numéros de pièce se trouvent sur les pièces. Tous ces numéros (avant le -) doivent correspondre aux numéros apparaissant sur la liste de pièces.
- Si vous constatez qu'il vous manque une pièce, faites mention du numéro de modèle de votre abri et mettez-vous en contact avec:

Arrow Group Industries, Inc. Customer Service Department
1101 North 4th Street Breese, Illinois 62230 USA

- Séparez le contenu de la boîte par numéros de pièce tout en examinant la liste de pièces. Les quelques premières étapes vous montrent la façon d'assembler des pièces connexes pour créer des sous-ensembles plus gros qui seront utilisés subséquentement.
- Familiarisez-vous avec le matériel de montage et les attaches pour faciliter l'utilisation durant la construction. Ils se trouvent dans la boîte. Il est à noter que des attaches supplémentaires ont été fournies pour votre commodité.

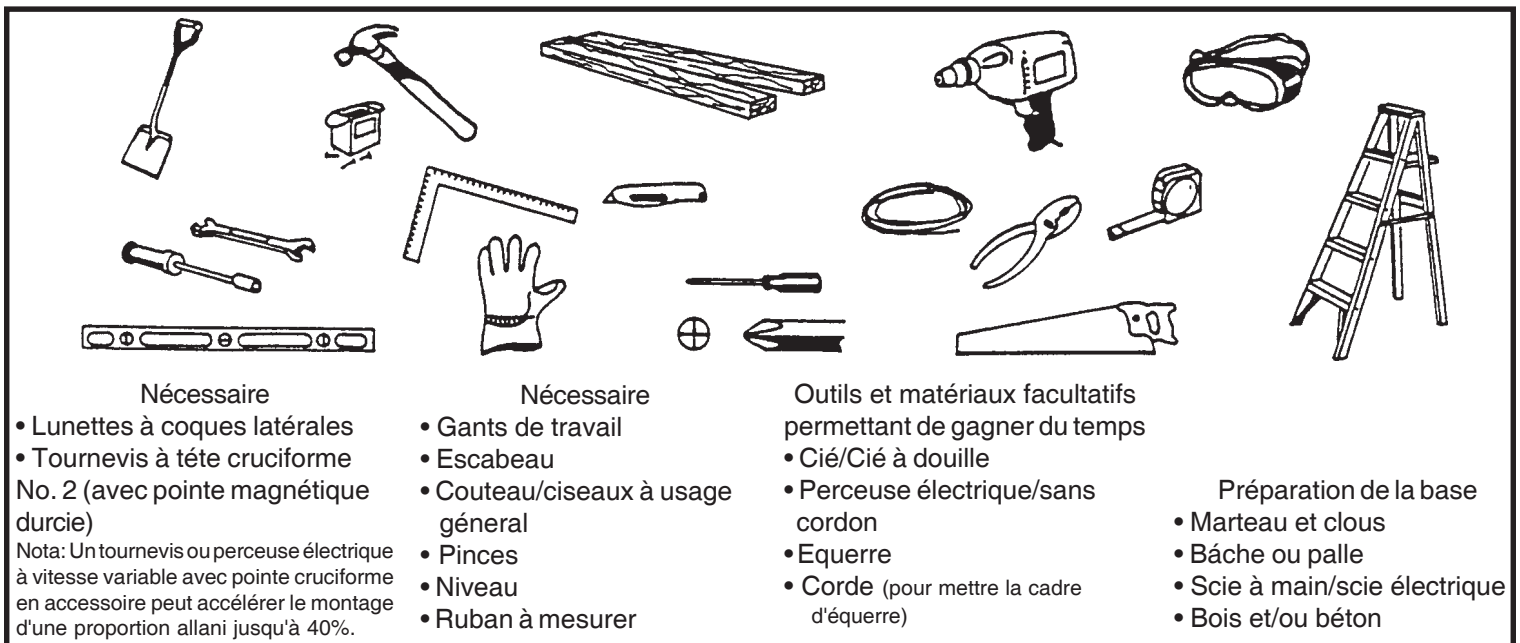
PLANIFIEZ....

FB04

Surveillez la température: Assurez-vous que la journée choisie pour l'installation de votre abri est sèche et calme. Ne tentez pas de monter votre abri par un jour de vent. Faites attention sur un sol trempé ou boueux.

Travail d'équipe: Dans la mesure du possible, il devrait y avoir au moins deux personnes travaillant au montage de votre abri. Une personne peut positionner les pièces ou les panneaux tandis que l'autre peut manier les attaches et les outils.

Outils et matériaux: Voici quelques outils et matériaux de base dont vous aurez besoin pour construire votre abri. Décidez de la méthode d'ancrage et du type de base que vous désirez utiliser pour former une liste complète des matériaux dont vous aurez besoin.



Sélection et préparation de votre emplacement: Vous devrez décider d'un emplacement pour votre abri avant le montage. Le meilleur emplacement est un endroit de niveau qui permette une bonne évacuation des eaux.

- Prévoyez suffisamment d'espace de travail pour positionner facilement les pièces durant le montage. Assurez-vous d'avoir suffisamment d'espace à l'entrée pour que les portes s'ouvrent entièrement, et suffisamment d'espace autour de l'abri pour fixer les vis de panneau depuis l'extérieur.

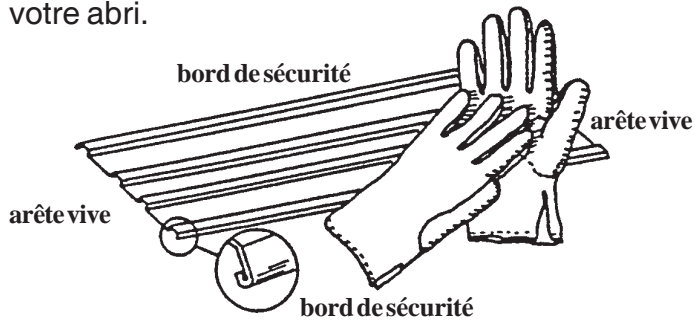
- Avant d'entreprendre les premières étapes d'assemblage de vos pièces, une assise doit être construite et un système d'ancrage doit être prêt à l'usage.

LA SECURITE D'ABORD....

FB05

Il est important de suivre des mesures de sécurité tout au long de la construction de votre abri.

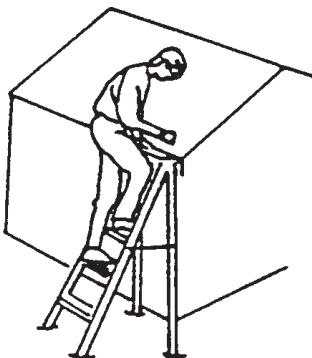
• Procédez avec soin en manipulant les différentes pièces de votre abri car certaines comportent des arêtes vives. Veuillez porter des gants de travail, des lunettes de protection et des manches longues en montant ou en procédant à des interventions d'entretien sur votre abri.



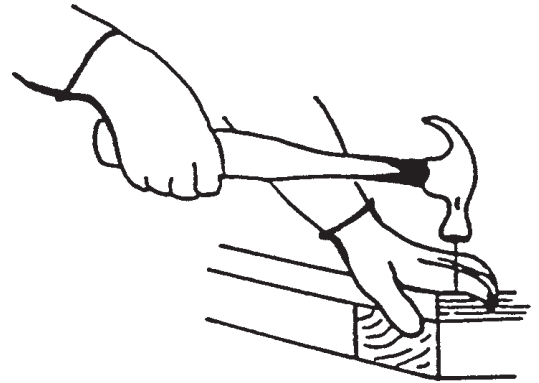
• Gardez les enfants et les animaux domestiques loin du lieu de travail pour éviter les distractions et les accidents qui peuvent se produire.



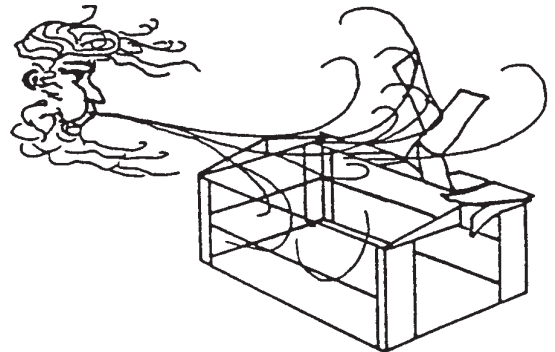
• Veillez à ce que votre poids ne repose pas entièrement sur le toit de l'abri. Lorsque vous utilisez un escabeau, assurez-vous qu'il est entièrement ouvert et posé sur un sol plat avant de monter dans l'escabeau.



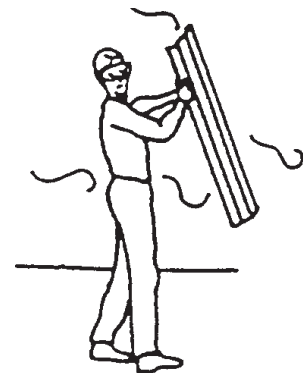
• Procédez soigneusement avec les outils utilisés dans le montage de cet abri. Familiarisez-vous avec le fonctionnement de tous les outils électriques.



• Ne tentez pas de monter l'abri s'il manque des pièces car tout abri laissé monté en partie peut être considérablement endommagé par des vents légers.



• Ne tentez pas de monter l'abri par un jour de vent parce que les grands panneaux faisant fonction de "voile" peuvent être fouettés par le vent, rendant ainsi la construction difficile et dangereuse.



SOINS ET ENTRETIEN....

FB06

Peinture: Pour obtenir un fini de longue durée, nettoyez et cirez périodiquement la surface extérieure. Retouchez les égratignures dès que vous les remarquez sur l'abri. Nettoyez immédiatement la surface à l'aide d'une brosse métallique; lavez et appliquez la peinture antirouille de retouche en vous conformant aux recommandations du fabricant de la peinture.

Toit: Gardez le toit libre de neige et de feuilles à l'aide d'un balai à manche long et poils doux. Des quantités importantes de neige sur le toit peuvent endommager l'abri rendant la présence à l'intérieur dangereuse. Dans un endroit où il y a de la neige, des kits de renforcement de toit pour la plupart des modèles **Arrow**, destinés à apporter une protection supplémentaire contre les accumulations importantes de neige, sont disponibles.

Portes: Maintenez toujours les rails de porte libres de saleté et autres débris les empêchant de glisser facilement. Lubrifiez le rail de porte chaque année à l'aide de cire pour les meubles ou de silicone en pulvérisateur. Gardez les portes fermées et verrouillées pour empêcher les dommages causés par le vent.

Attaches: Utilisez toutes les rondelles fournies pour protéger de l'infiltration des éléments et empêcher le métal d'être rayé par les vis. Vérifiez régulièrement votre abri pour repérer les vis, les boulons, les écrous, etc. lâches et les resserrer au besoin.

Humidité: Une feuille de plastique (écran à la vapeur d'eau) placée sous tout le plancher avec une bonne ventilation réduira la condensation.

Autres conseils....

- Faites disparaître à l'eau et au savon les numéros de pièce imprimés sur les panneaux enduits.
- Un produit de calfatage au silicone peut être employé pour les joints étanches à l'eau partout à travers l'abri.

Ne rangez pas de produits chimiques pour piscine dans votre abri. Les combustibles et les agents corrosifs doivent être rangés dans des récipients approuvés et étanches à l'air.

Conservez ce manuel du propriétaire et ces instructions de montage pour consultation future.

Base

FE07

La base de votre abri



OPTION 1: KIT DE CADRE POUR PLANCHER ARROW:

(Commande n° FB106-A)

Avec ce kit très simple à utiliser, Arrow vous offre la meilleure solution possible pour l'assise de votre abri. Vous n'aurez plus ainsi à ranger votre outillage à même le sol. Ce kit doit être utilisé avec l'un des articles suivants: **A.** à soutenir un plancher de contreplaqué. **B.** à être remplie de sable. Nous recommandons l'utilisation combinée du

1. KIT DE CADRE POUR PLANCHER ARROW et **2. KIT D'ANCRAGE ARROW** pour mieux fixer l'abri au sol.

Comptez environ 1 à 2 heures pour la mise en place.

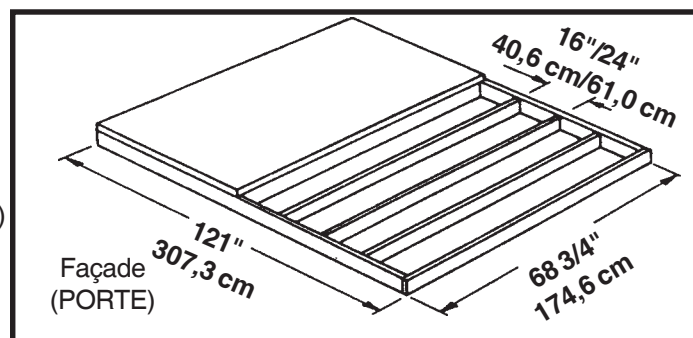
OPTION 2: PLATE-FORME EN BOIS

Si vous décidez de construire vous-même la base, choisissez avec soin les matériaux dont vous aurez besoin.

Voici ceux que nous vous recommandons pour votre base :

- Des madriers de 38 mm x 89 mm (2" x 4") en bois traité
- 1220 mm x 2440 mm (4' x 8') de contreplaqué qualité extérieur de 15,5 mm d'épaisseur (5/8")
- Des clous galvanisés 10 et 4 penny
- Des blocs de béton (facultatifs)

La plate-forme doit être de niveau et plane (sans bosses, arêtes etc...) pour supporter efficacement l'abri. Vous pourrez vous procurer les matériaux dont vous aurez besoin chez votre marchand de matériaux de construction local.



Pour construire la base, suivez les instructions et les schémas ci-après.

Construisez le cadre (en utilisant les clous galvanisés 10 penny). Mesurez des espaces de 40,6 cm/61,0 cm (16"/24") pour assembler l'intérieur du cadre (voir schéma). Fixez le contreplaqué sur le cadre (en utilisant les clous galvanisés 4 penny).

Note : La plate-forme ou la dalle dépassera de 1,4 cm (9/16") le cadre de plancher sur les quatre côtés. Pour une plate-forme en bois, scellez ce surplomb de 1,4 cm (9/16") avec du ciment pour toiture (non fourni). Pour une dalle en béton, biseautez ce surplomb de 1,4 cm (9/16") quand vous coulerez le béton. Vous assurerez ainsi un bon écoulement des eaux.

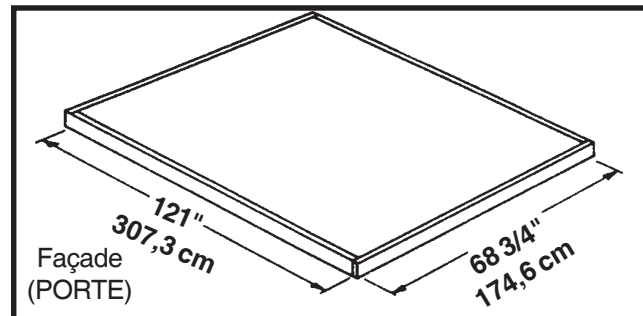
Comptez environ 6 à 7 heures pour cet assemblage.

OPTION 3: DALLE DE BETON

La dalle doit être d'au moins 10,2 cm (4") d'épaisseur.

Elle doit être de niveau et plane, pour supporter efficacement le cadre. Nous vous recommandons d'utiliser les matériaux suivants pour votre base :

- Des planches de bois de 19 mm x 89 mm (1"x4") (elles seront retirées lorsque le béton aura pris)
- Du béton
- Une feuille de plastique de 0,15 mm d'épaisseur
- Pour obtenir un béton d'une qualité suffisante, nous vous recommandons de faire le mélange suivant:
1 part de ciment, • 3 parts de gravier de la grosseur d'un pois • 2,5 parts de sable lavé.



Note : Dimensions de la dalle finie, après retrait du cadre en planches.

Préparation de l'emplacement et construction de la base

1. Creusez dans le sol un carré de 15,2 cm (6") de profondeur (enlevez l'herbe).
2. Remplissez-le de gravier sur 10,2 cm (4") et tassez bien.
3. Recouvrez le gravier avec la feuille de plastique de 0,15 mm d'épaisseur.
4. Construisez un cadre de bois au moyen des 4 planches de bois de 19 mm x 89 mm (1"x4")
5. Coulez le béton jusqu'à remplir la cavité et l'intérieur du cadre. Vous devez obtenir une épaisseur de 10,2 cm (4") de béton. Vérifiez soigneusement que la surface est de niveau.

La construction demande 3 à 5 heures, et la prise du béton une semaine.

Ancrage

FB08

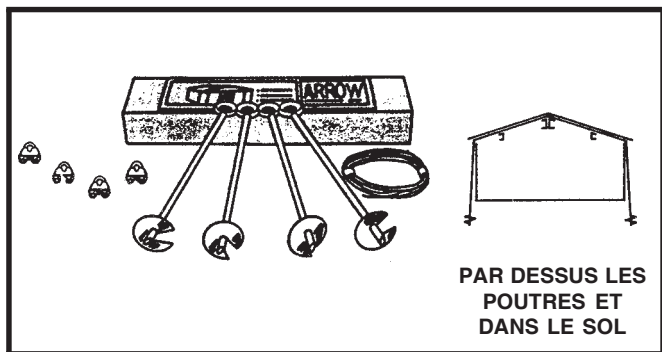
Ancrage de l'abri

Il est important d'ancrer le bâti du sol après avoir érigé l'abri. Voici quelques suggestions d'ancrage.

Kit d'ancrage Arrow : (modèle n° AK4)

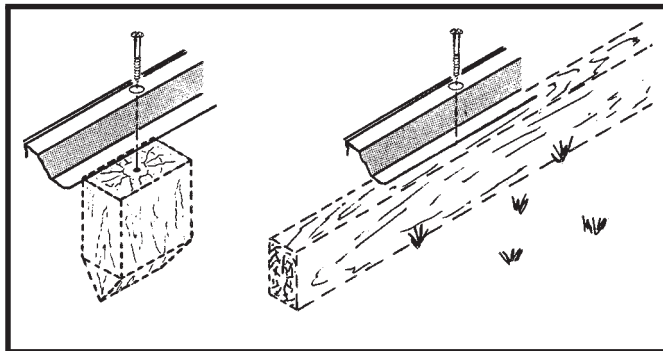
Recommandé pour utilisation avec **toutes les bases** suggérées.

Contient: 4 ancrés avec câble, serre-cables et instructions d'installation.



Kit d'ancrage dans du bois ou dans un poteau:

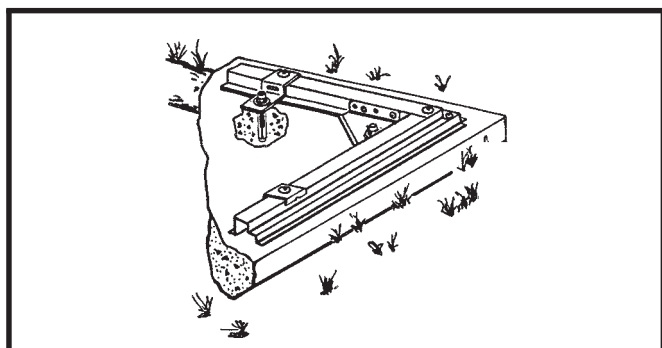
Utilisez des vis à bois de 6 mm (1/4") de diamètre. Le bâti a des trous de 6 mm (1/4") de diamètre pour permettre un ancrage correct.



Kit d'ancrage Arrow : (modèle n° AK100)

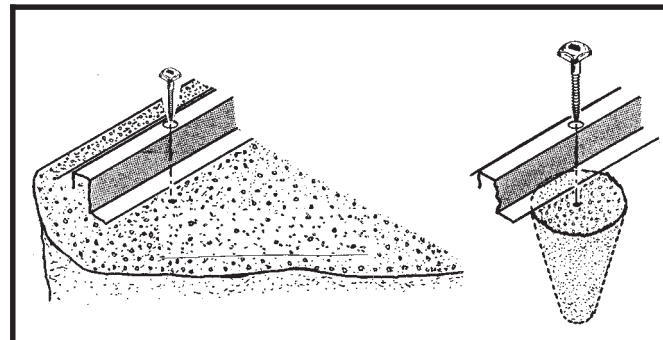
Recommandé pour utilisation avec une base en béton.

Contient: des goussets, des agrafes de périmètre, la quincaillerie, une mèche à maçonnerie de 1/4" et les instructions d'installation.



Ancrage dans du béton :

1. Pour une dalle en béton, une embase ou des parpaings, utiliser des vis à tôle de 6 mm (1/4") de diamètre et de 51 mm (2") de long environ.
2. Pour ancrer les montants dans le béton coulé après l'érection de l'abri, utiliser des vis de 6 mm (1/4") de diamètre et de 152 mm (6") de long environ.



Ferrures de montage

FE09

Retirer du sac de vis et
conserver pour la dernière
étape



65103
Écrou hexagonal
#8-32 (107)



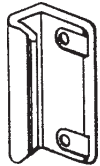
65900A (8)
Vis noire #10Bx1/2" (13 mm)
(Emballée avec les vis)



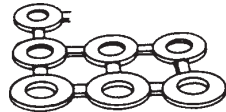
65923 (107)
Boulon #8-32x3/8" (10 mm)



65004 (290)
Vis #8Ax5/16" (8 mm)



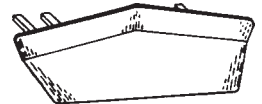
66045
Poignée (2)



66646
Rondelle (301)
(8/40)



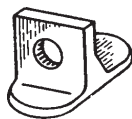
65109
Ecrou borgne #8-32 (4)
(Emballée avec les vis)



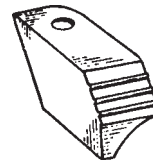
67468
Faîtage (2)
(Emblème Arrow)



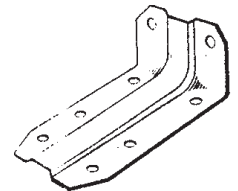
66769
Coulisseau de porte (4)



66382
Guide de porte inférieur (4)



66183
Couvre-garniture de toit
(2 droits et 2 gauches)



6228
Support de rail (2)



5971
Equerre de fixation
de poutre de toit (4)



67293
Calfeutrage (1)

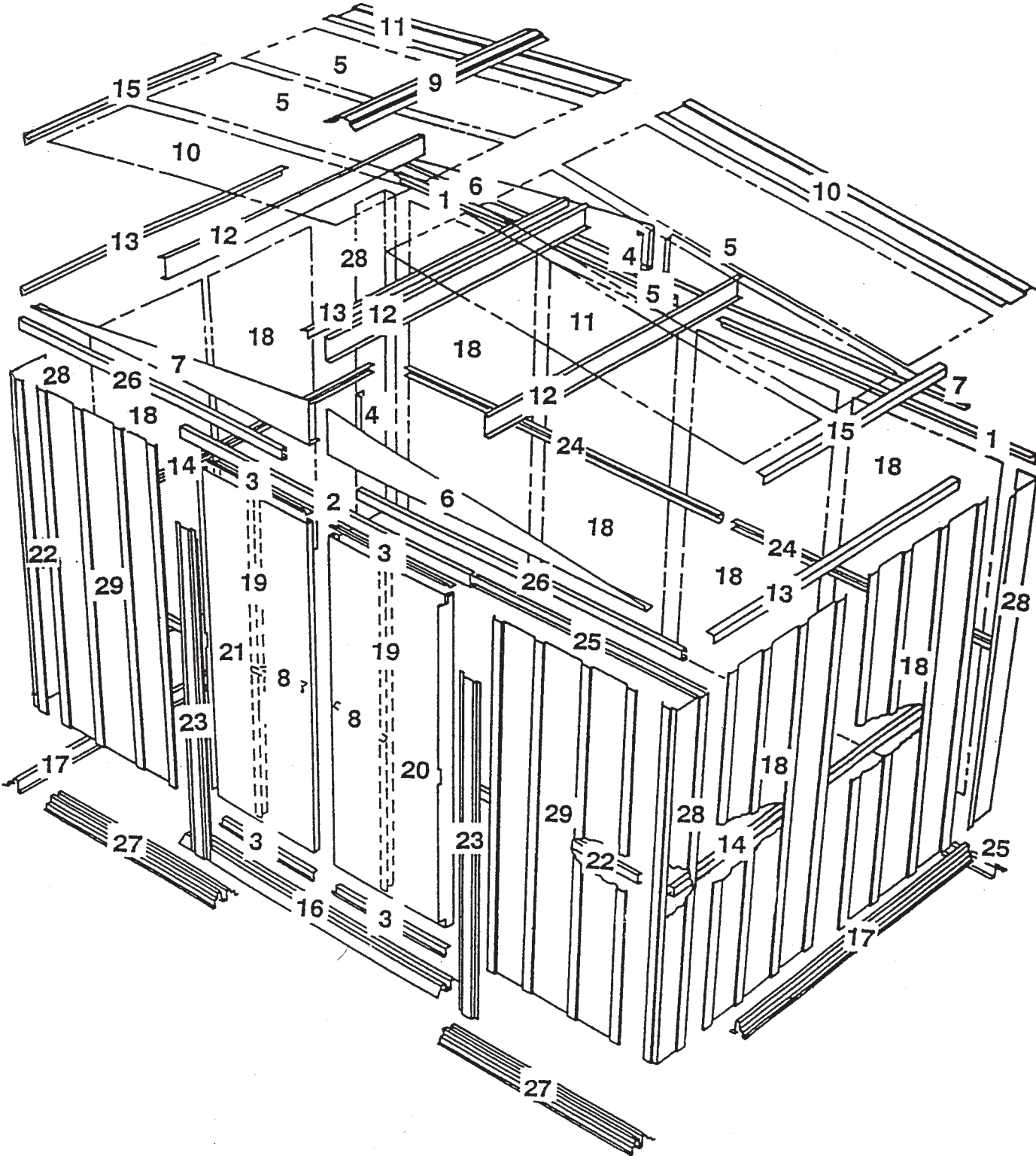
Liste de pièces

FE10

No. de code de montage	Numéro de pièce	Description de la pièce	Quantité dans la boîte	
1	5986	Cornière de mur arrière	2	
2	6403	Linteau rail de porte	1	
3	10497	Renfort horizontal de porte	4	
4	6635	Renfort pignon	2	
5	6529	Panneau de toit	4	
6	6000	Pignon droit	2	
7	6001	Pignon gauche	2	
8	3719	Renfort poignée de porte	2	
9	8461	Couvre-arête	1	
10	8468	Panneau de toit droit	2	
11	8469	Panneau de toit gauche	2	
12	8474	Poutre de toit	3	
13	8476	Cornière de mur latéral	3	
14	9920	Longeron de mur latéral	2	
15	8482	Profilé de finition latéral de toit	2	
16	8934	Pont	1	
17	8946	Cadre plancher latéral	2	
18	6515	Panneau de mur	8	
19	6278	Renfort de porte vertical	2	
20	10475	Porte droite	1	
21	10475	Porte gauche	1	
22	9365	Longeron de mur frontal	2	
23	9369	Jambage de porte	2	
24	9917	Longeron de mur arrière	2	
25	8936	Cadre plancher arrière	2	
26	9366	Rail de porte	2	
27	9367	Cadre plancher frontal	2	
28	8470	Panneau d'angle	4	
29	9373	Panneau de mur frontal	2	

Montage par numéro de code

FE11



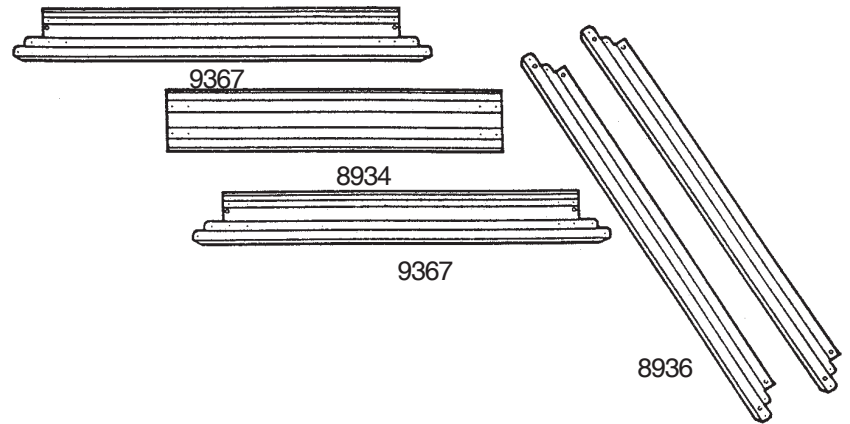
Etape 1

FE12

● Pièces nécessaires pour ● cadre plancher

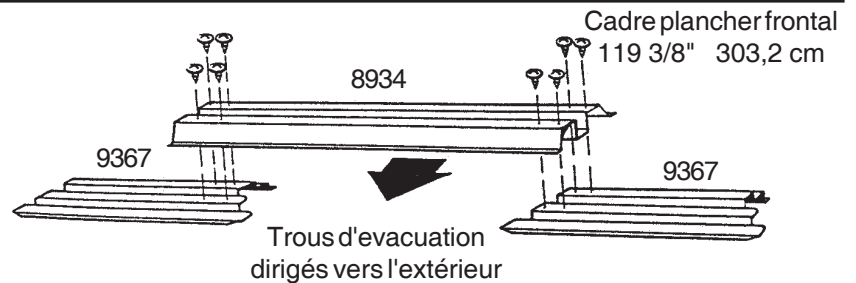
- 8934 Pont (1)
- 9367 Cadre plancher frontal (2)
- 8936 Cadre plancher arrière (2)

Le cadre plancher frontal se compose de trois pièces. Le cadre plancher arrière se compose de deux pièces. Les trous de ces deux pièces seront alignés quand elles seront correctement superposées. Les illustrations ci-dessous montrent la longueur correcte pour la partie frontale et arrière.



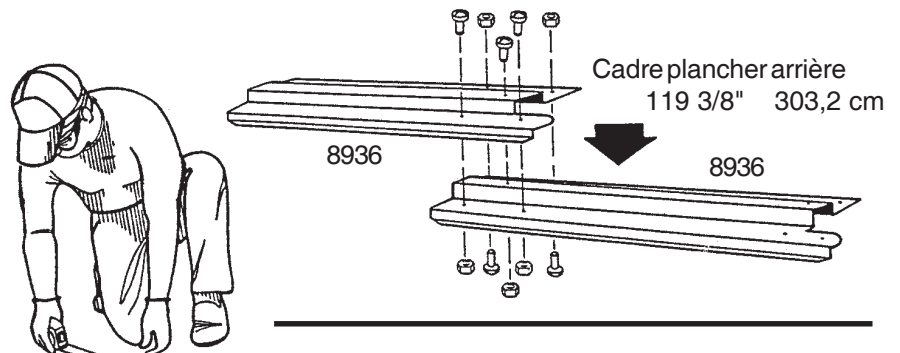
1 Placez les **cadres du plancher frontal** de la manière illustrée. Centrez le **pont** au-dessus des deux cadres du plancher frontal. Unissez les cadres en utilisant huit vis.

ETAPE
1



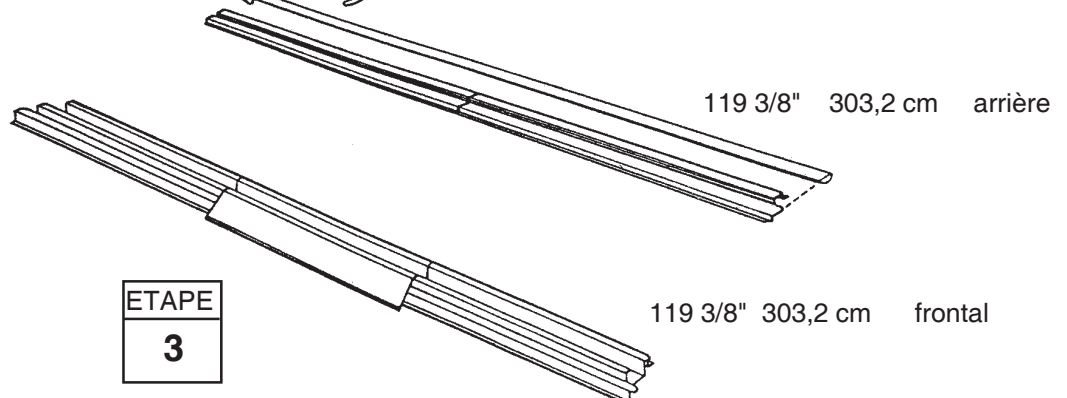
2 Superposez les **cadres du plancher arrière** de la manière illustrée. Les trous de ces deux pièces seront alignés quand elles seront correctement placées. Observez les illustrations ci-dessous pour la bonne longueur des cadres plancher arrière. Joignez les cadres en insérant cinq boulons, de la manière illustrée.

ETAPE
2



3 Vérifiez de nouveau la longueur de chacun et mettez ces pièces de côté pour les utiliser plus tard.

ETAPE
3



Etape 2

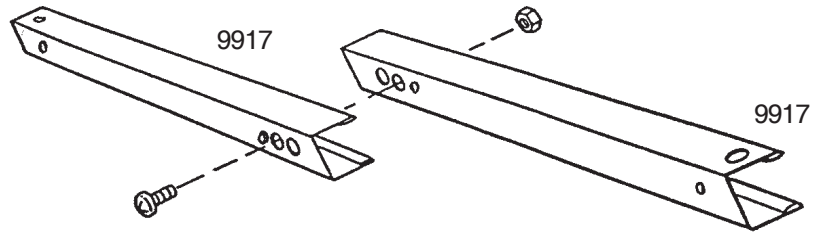
FE13

● Pièces nécessaires pour ● l'assemblage des cadres

- 5986 Cornière mur arrière (2)
- 9917 Longeron arrière (2)

Les pièces du cadre principal renforcent les murs. Ces pièces seront plus tard installées dans le centre et à l'arête du dessus du mur arrière. Procédez de la manière suivante:

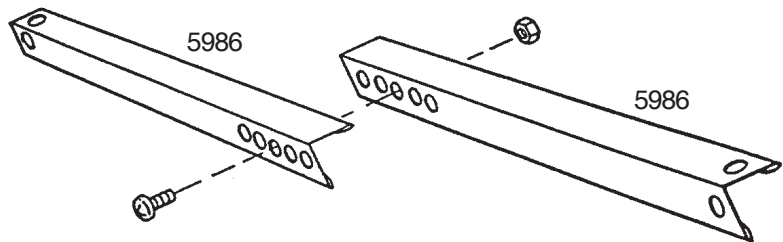
1 Posez les **longerons de mur arrière** de la manière illustrée et attachez les deux pièces ensemble avec *un boulon dans le trou du milieu* (les trois trous seront alignés).



Longeron du mur arrière
118 1/8" 300,0 cm

ETAPE
1

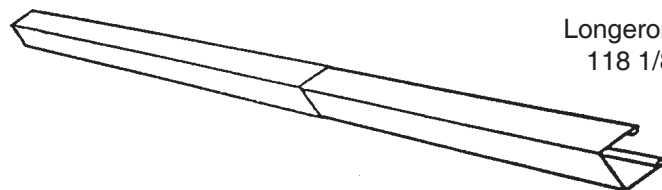
2 Posez les **cornières du mur arrière** comme dans l'illustration et attachez-les ensemble avec *un boulon dans le trou du milieu*.



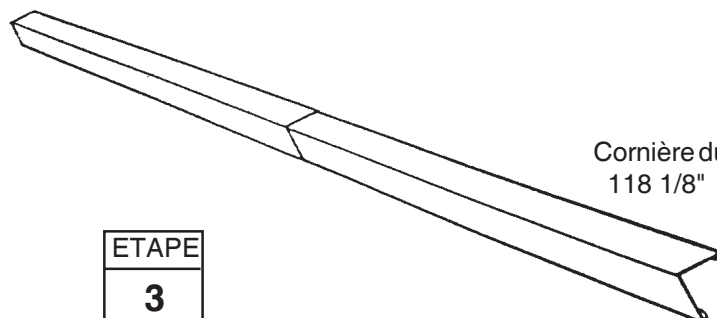
Cornière du mur arrière
118 1/8" 300,0 cm

ETAPE
2

3 Vérifiez de nouveau la longueur de chacun et mettez ces pièces de côté pour les utiliser plus tard.



Longeron du mur arrière
118 1/8" 300,0 cm



Cornière du mur arrière
118 1/8" 300,0 cm

ETAPE
3

Etape 3

FE14

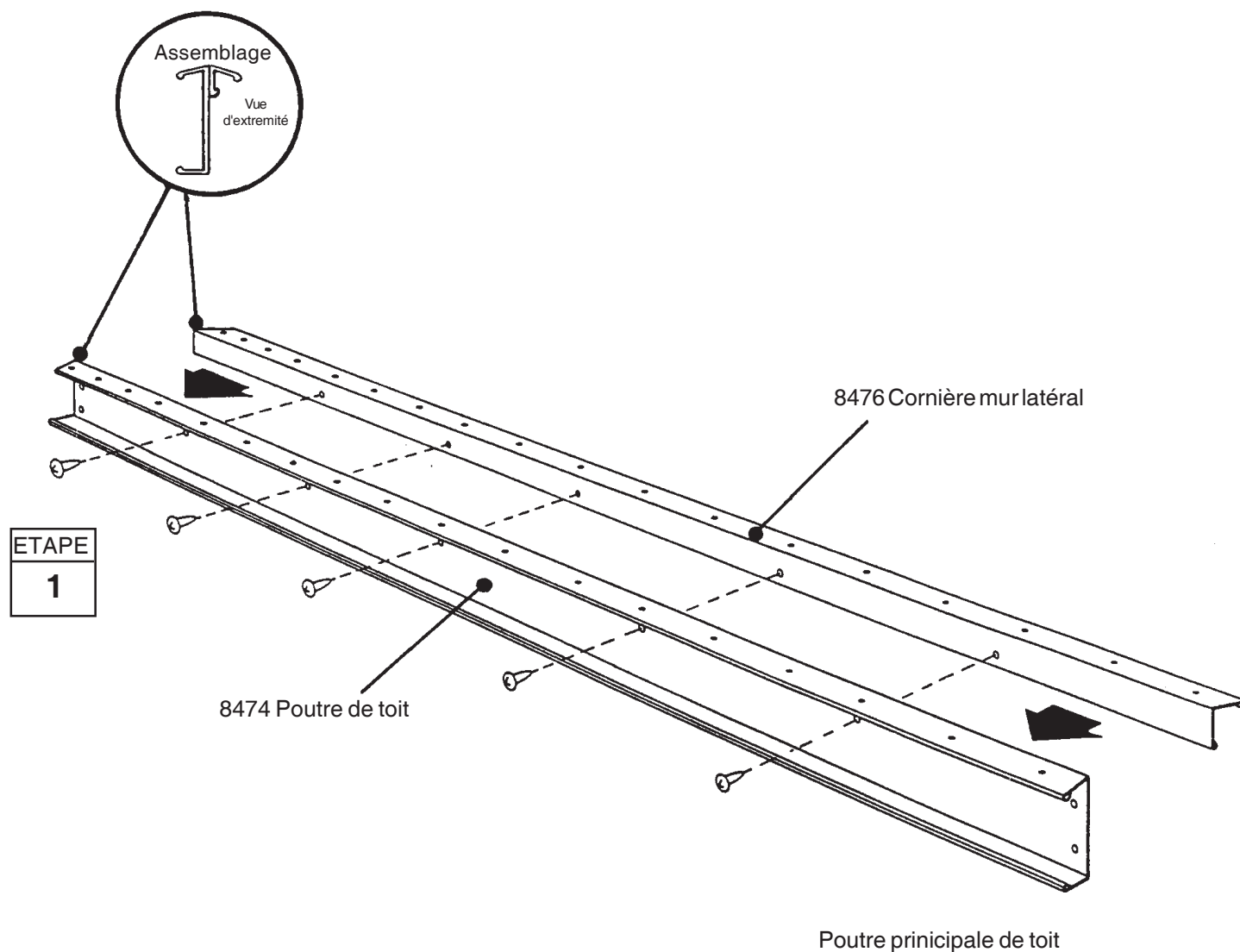
● Pièces nécessaires pour ● l'assemblage de poutre de toit

- 8474 Poutre de toit (1)
- 8476 Cornière mur latéral (1)

Les poutres de toit unissent les deux pignons et supportent les panneaux de toit. La poutre principale de toit se compose de deux pièces attachées ensemble.

1 Placez la **cornière du mur latéral**, côté à côté avec une **poutre de toit** et attachez-les ensemble en utilisant dix vis.

2 Mettez cette pièce de côté pour plus tard.



Etape 4

FF15

● Pièces nécessaires pour ● Assemblage de linteau/rail de porte

- 6403 Linteau (1)
- 9366 Rail de porte (2)

L'assemblage de rail de porte supporte les portes coulissantes et renforce le mur frontal. Il se compose de trois pièces.

1 Joignez le **linteau** avec les **pièces du rail de porte**, de la manière illustrée.

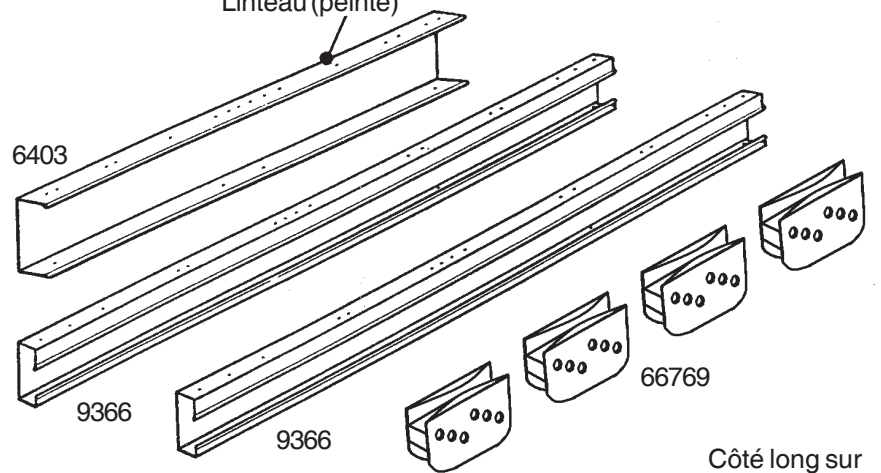
2 Insérez quatre vis *depuis le côté dessous seulement*.

Remarque: Les trous au-dessus du rail de porte serviront à attacher, plus tard, le pignon à la partie de dessus du mur frontal.

3 Insérez les **coulisseaux** depuis l'extrémité du rail de porte, de la manière illustrée.

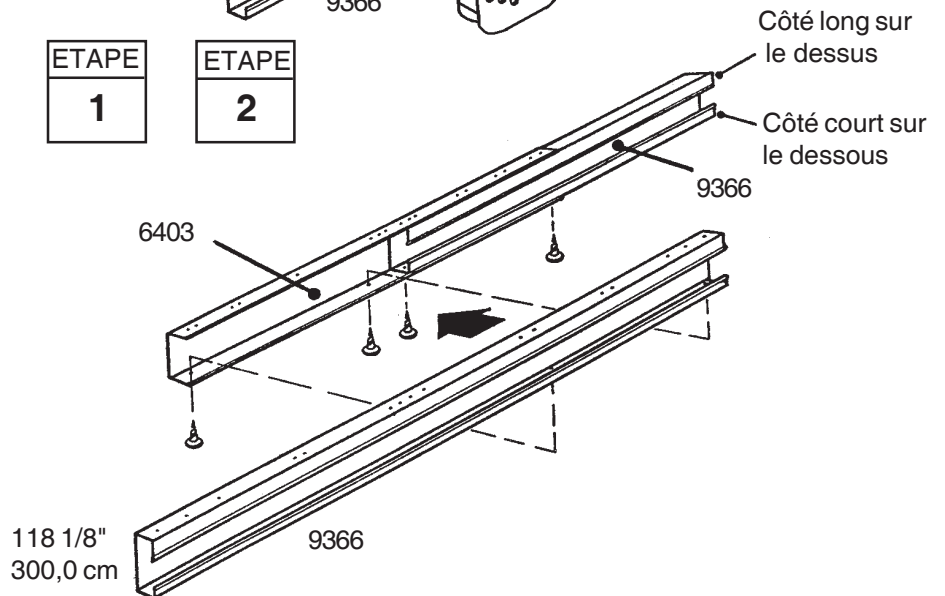
4 Mettez ces pièces de côté pour les utiliser plus tard.

NOTA:
Linteau (peinte)



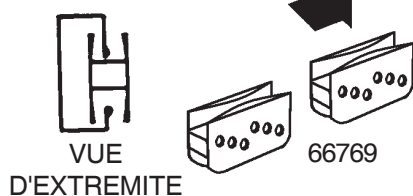
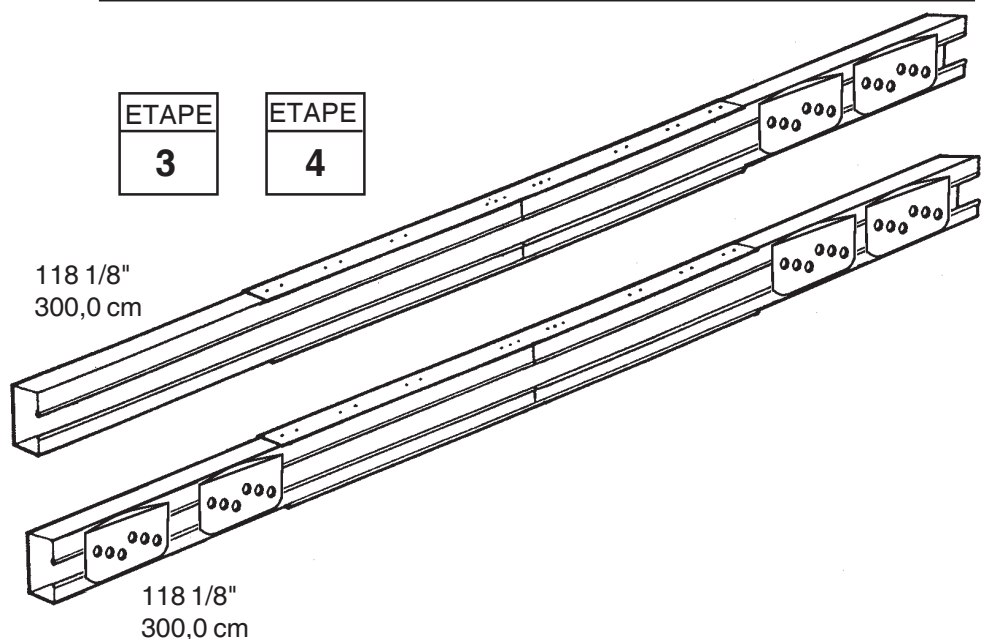
ETAPE
1

ETAPE
2



ETAPE
3

ETAPE
4



Etape 5

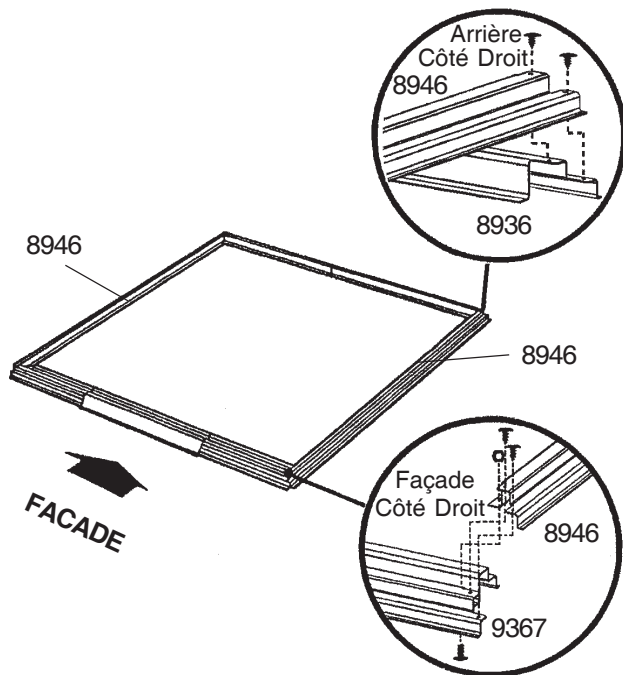
FE16

● Pièces nécessaires pour ●
cadre de plancher

- Cadre de plancher façade (1)
- 8946 Cadre de plancher côté (2)
- Cadre de plancher arrière (1)

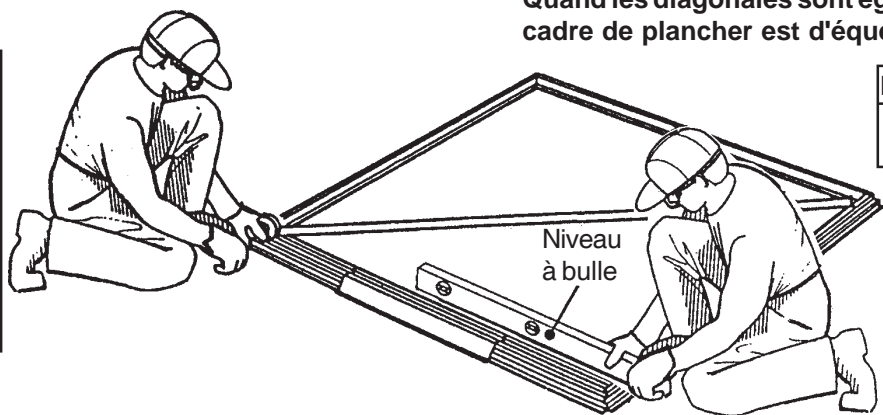
1 Assemblez les quatre coins du cadre de plancher par deux vis à chaque coin, comme indiqué sur le schéma. Pour les coins avant, fixez, en les faisant passer du bas vers le haut, les boulons en plaçant les écrous sur le dessus.

ETAPE
1



2 Mesurez les diagonales du cadre de plancher. Lorsqu'elles sont égales, le cadre de plancher est d'équerre.

Quand les diagonales sont égales, le cadre de plancher est d'équerre.



ETAPE
2

NOTA

Si votre abri possède une assise en bois ou en béton, n'y fixez pas les cadres de plancher à ce stade de la construction. Vous effectuerez cette opération lorsque l'abri sera monté.

Le cadre de plancher doit impérativement être d'équerre et de niveau, faute de quoi les trous ne seront pas alignés.

Etape 6

FE17

● Pièces nécessaires pour ●
les coins

● 6515 Panneau de mur (2)
● 9373 Panneau mur frontal (2)
● 8470 Panneau de coin (4)

NOTA

Le reste du montage de l'abri a besoin de heures et plus d'une personne. Ne poursuivez pas au-delà de ce stade si vous n'avez pas suffisamment de temps pour terminer le montage aujourd'hui. Un abri monté en partie peut être endommagé considérablement par des vents légers.

Chaque vis et chaque boulon du mur doit avoir une rondelle.



CORRECT



INCORRECT

1 Positionnez les **panneaux d'angle arrière** aux coins du cadre plancher de la manière illustrée. La partie la plus large de chaque panneau d'angle doit être placée le long du côté de l'abri. Fixez les panneaux d'angle au cadre plancher à l'aide de un vis.

Supportez le panneau d'angle avec un escabeau jusqu'à ce que le panneau mural soit fixé.

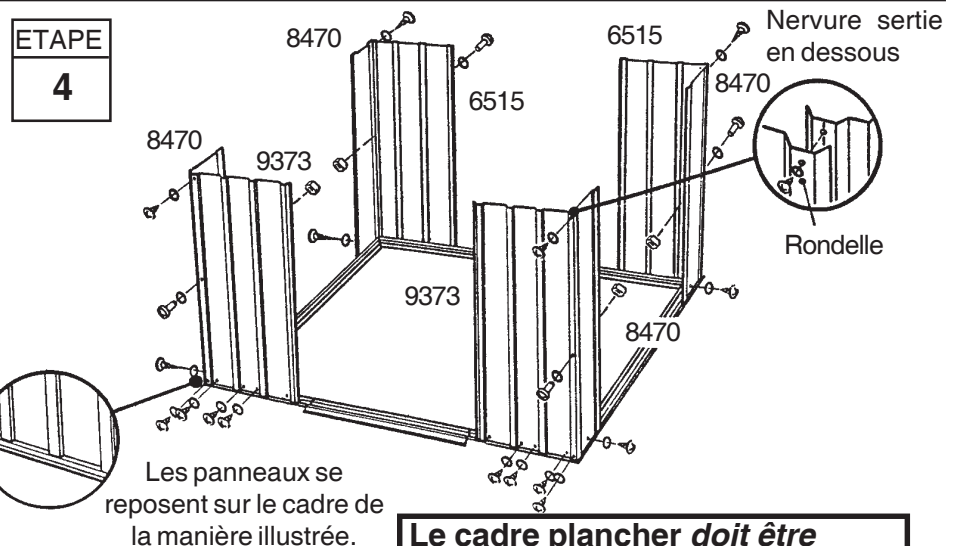
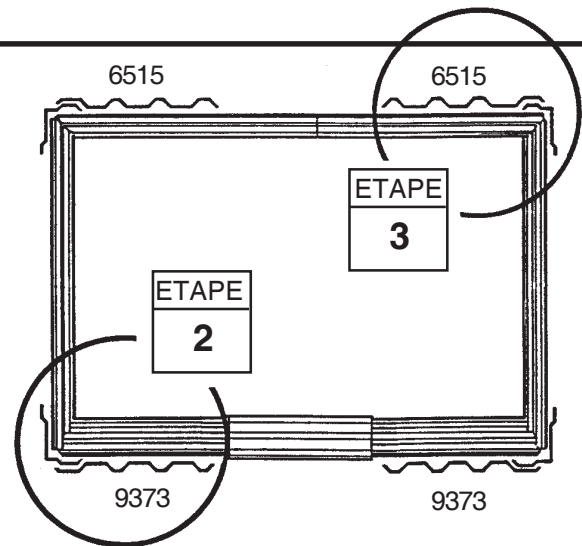
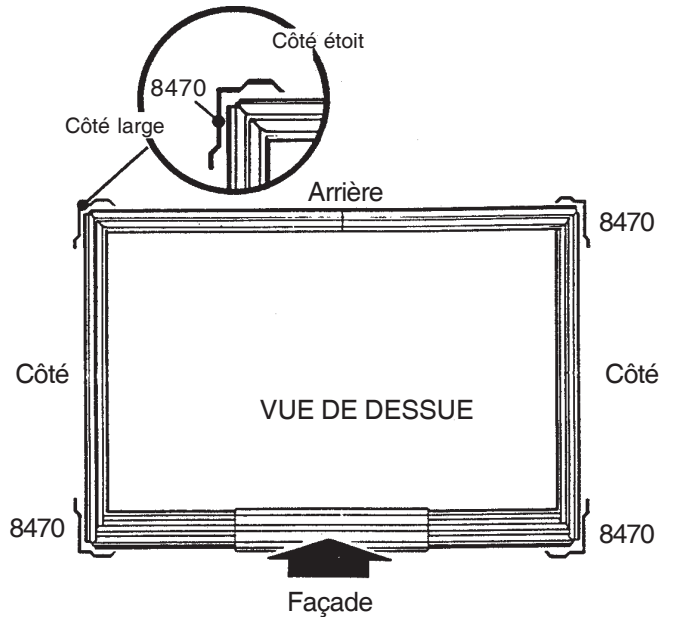
2 Attachez les **panneaux du mur frontal** aux panneaux du coin frontal, de la manière illustrée.

3 Attachez les **panneaux du mur** aux panneaux de coin arrière, de la manière illustrée.

NOTA

Veillez à installer le bon panneau dans chaque position de la manière illustrée.

4 Vérifiez de nouveau les numéros des pièces sur les panneaux du mur, avant de procéder.



Le cadre plancher doit être d'équerre et de niveau, sinon les trous ne seront pas alignés.

Etape 7

FE18

● Pièces nécessaires pour ● les cadres

- Rail de porte (1)
- Cornière de mur arrière (1)
- 8476 Cornière de mur latéral (2)
- Longeron de mur arrière (1)
- 9920 Longeron de mur latéral (2)

Les pièces du cadre principal donnent de la rigidité aux murs latéraux et offrent une surface pour attacher les pignons qui supportent le toit.

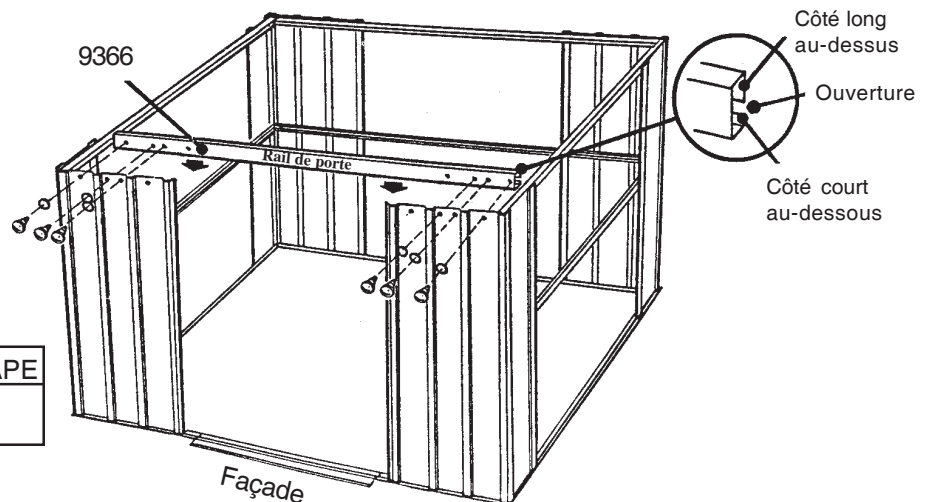
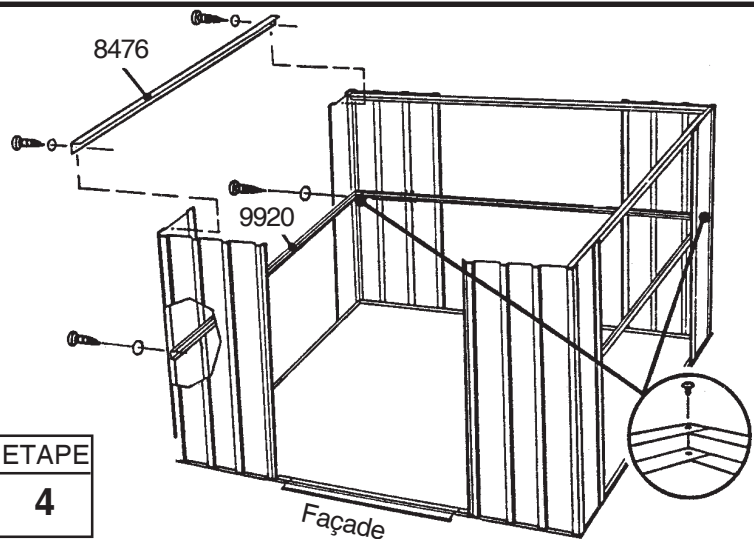
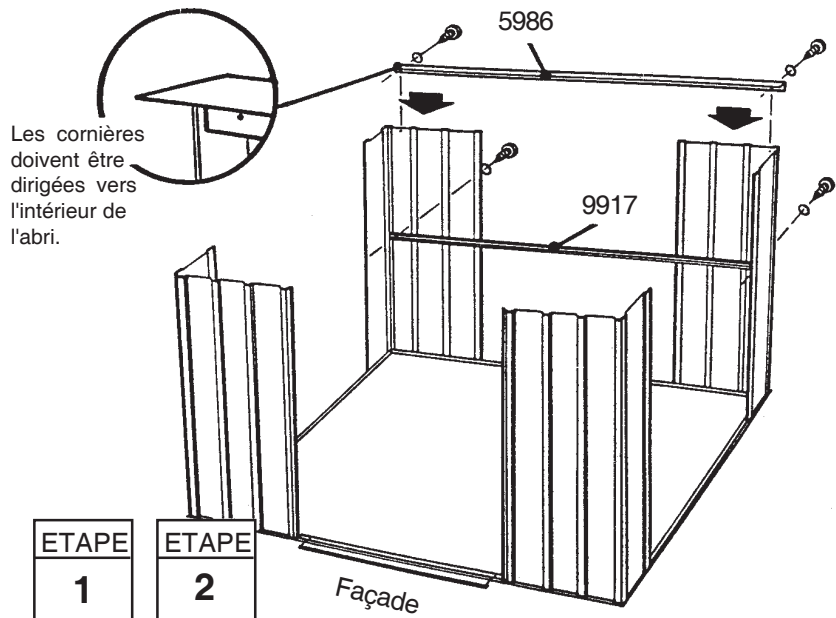
1 Fixez la **cornière arrière** sur le dessus du mur arrière à l'aide de vis.

2 Fixez le **longeron arrière** au milieu du mur arrière à l'aide de vis.

3 Fixez le **cornières latérales** sur le dessus des panneaux latéraux à l'aide de vis. Les cornières latérales doivent couvrir les cornières arrière aux coins.

4 Fixez les **longerons latéraux** sur le milieu des panneaux latéraux à l'aide de vis. Fixez les recouvrements dans les coins arrière à l'aide de vis.

5 Fixez le **rail de porte** sur le dessus des panneaux latéraux à l'aide de vis. Voir image.



NOTA

Les longerons derrière les panneaux du mur frontal seront installés plus tard.

Etape 8

FE19

● Pièces nécessaires pour ●
panneau mur

● 6515 Panneau de mur (6)

Chaque panneau a une nervure sertie sur un côté. La nervure sertie doit aller sous la nervure du panneau adjacent.

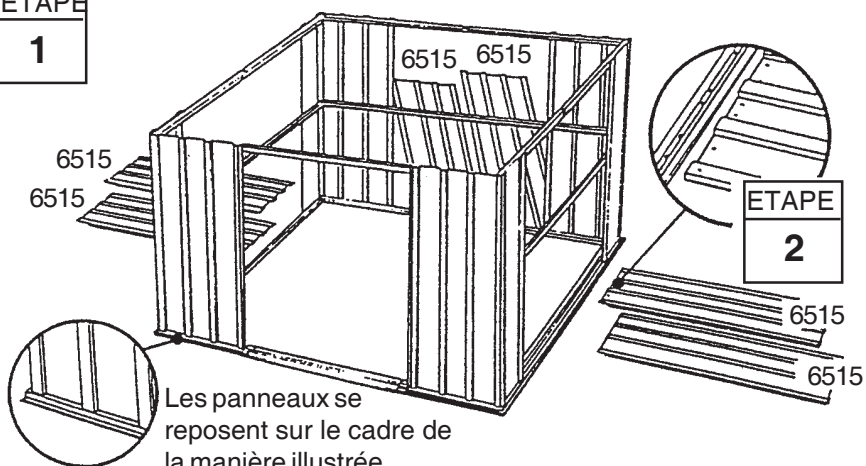
1 Posez tous les **panneaux** autour de l'abri.

2 Fixez les panneaux en haut et en bas avec des vis.

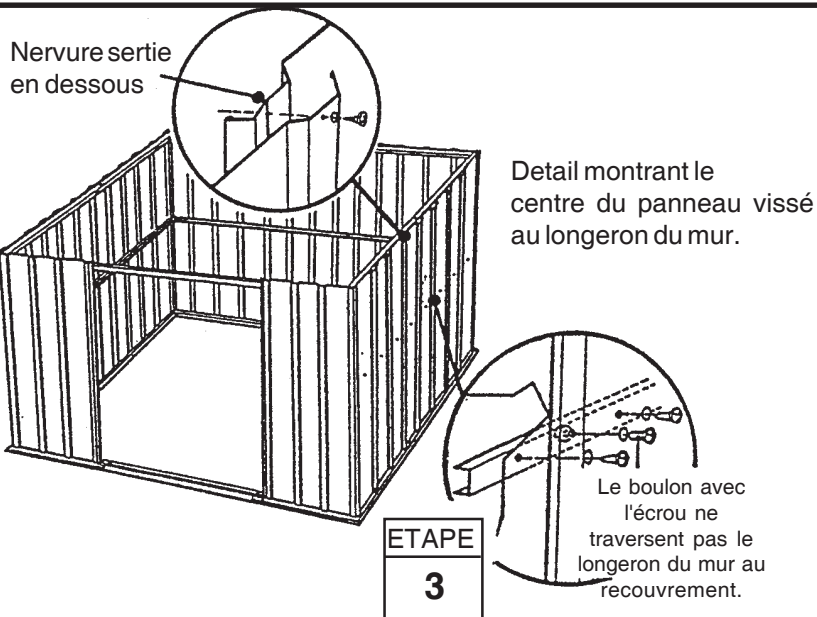
3 Fixez le centre de chaque panneau sur le longeron du mur avec des vis. Fixez les nervures qui se chevauchent en utilisant un boulon, un écrou et deux vis.

4 Quand vous aurez terminé d'attacher tous les panneaux du mur à leur position correcte, l'abri se verra comme ça.

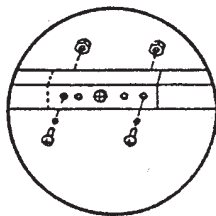
ETAPE
1



ETAPE
2

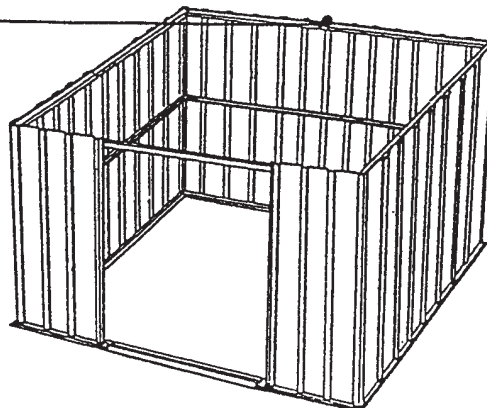


ETAPE
3



Utilisez des boulons et des écrous à travers le recouvrement des cornières à la partie supérieure du panneau arrière.

ETAPE
4



Etape 9

FF20

● Pièces nécessaires pour ●
jambage de porte

● 9369 Jambage de porte (2)
● 9365 Longeron mur frontal (2)

Les jambages de porte renforcent l'ouverture de porte et constituent une garniture attirante. Suivez les instructions pour les deux jambages de porte.

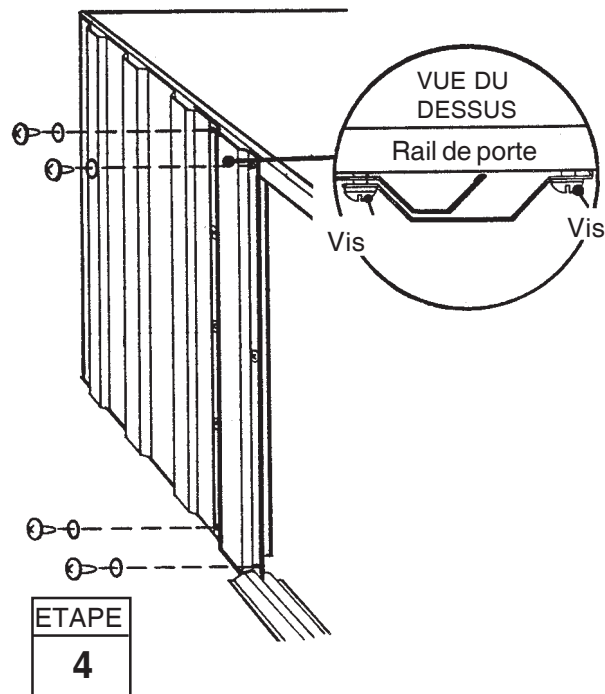
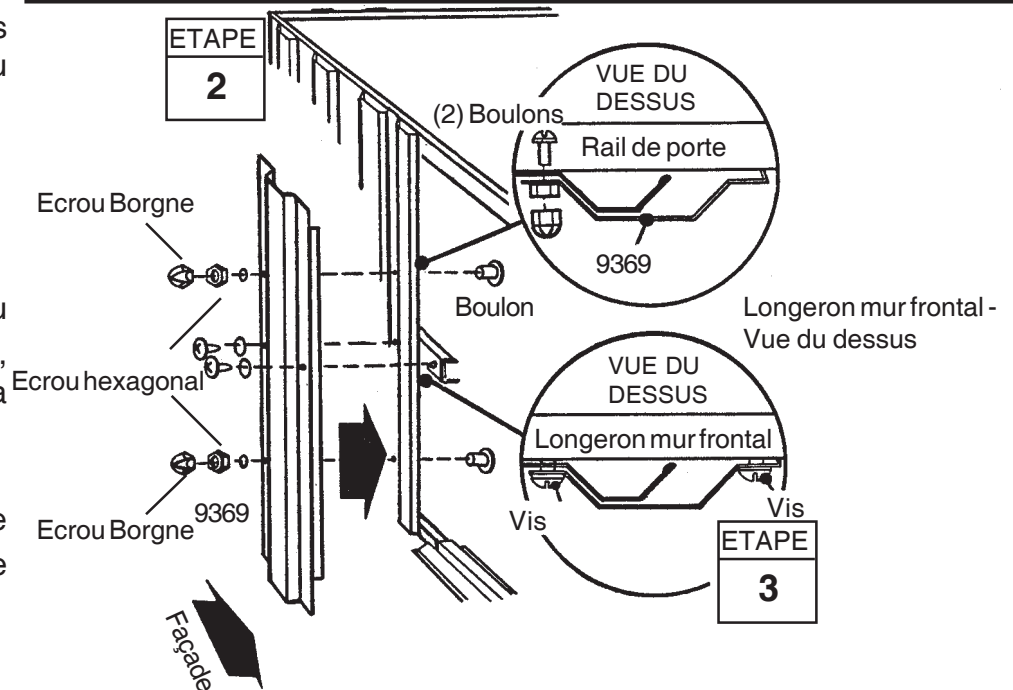
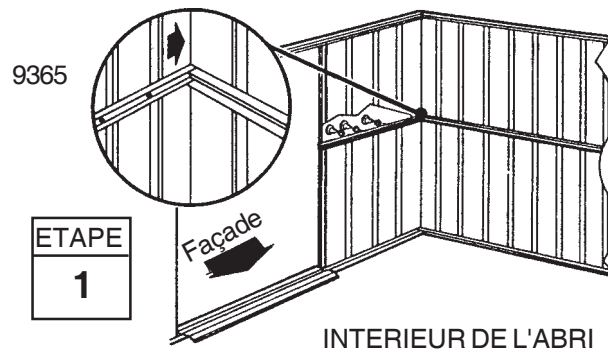
1 Fixez les **longerons du mur frontal** à leur position entre la fin du longeron latéral et le panneau du coin à l'aide de vis. Ne mettez pas encore de vis dans le dernier trou derrière l'ouverture de la porte.

2 Fixez un **jambage de porte** au panneau frontal avec deux boulons, écrous et écrous borgnes, de la manière illustrée.

3 Fixez le centre du jambage de porte sur le panneau frontal et le longeron frontal avec deux vis.

4 Fixez la partie supérieure du jambage de porte au rail de porte avec deux vis. Faites le même pour la partie inférieure dans le cadre.

Répétez les étapes 2 jusqu'à 4 pour le jambage de la porte *opposée*.



Etape 10

FF21

● Pièces nécessaires pour ● l'assemblage de pignons

- 6000 Pignon droit (2)
- 6001 Pignon gauche (2)
- 5971 Equerre de fixation de poutre de toit (4)

Les pignons vont au-dessus du mur frontal et arrière pour supporter les poutres de toit.

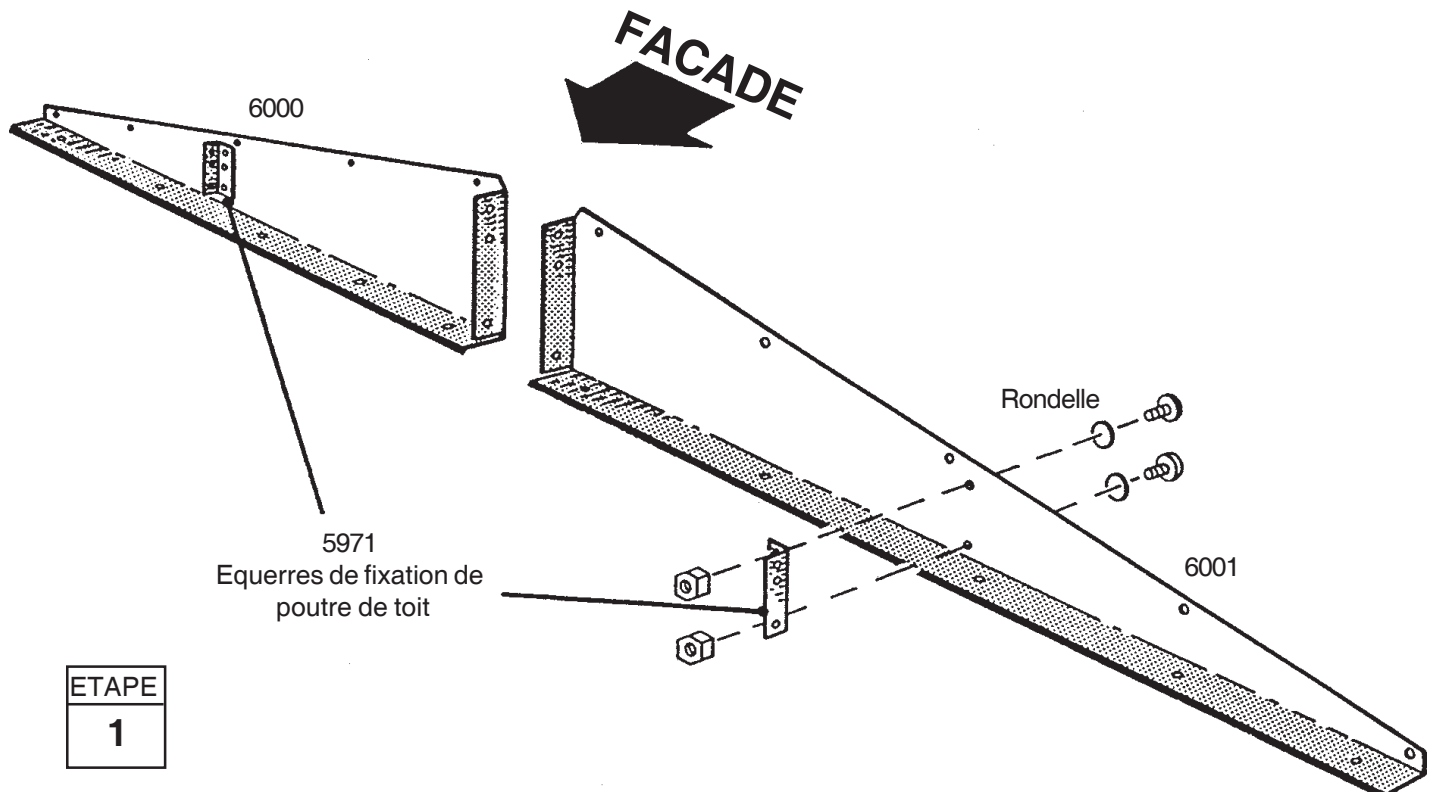
NOTA: IMPORTANT!!!

Les pignons sont encastrés l'un dans l'autre et peuvent paraître "collés" l'un dans l'autre au déballage. De ce fait, il se peut que vous ayez l'impression qu'il manque des pignons alors qu'ils suffisent de les dédoubler. Glissez votre ongle ou une lamelle de plastique non coupante entre les deux pour les séparer avant le montage.

1 Attachez les quatre **equerre de fixation de porte toit** avec les pignons en utilisant deux boulons et deux écrous.

NOTA

La patte de l'attache doit être dirigée vers le centre du pignon.



ETAPE
1

Etape 11

FF22

● Pièces nécessaires pour ●
pignons/renforts

● Pignon gauche (2)
● Pignon droit (2)
● 6635 Pignon renfort (2)

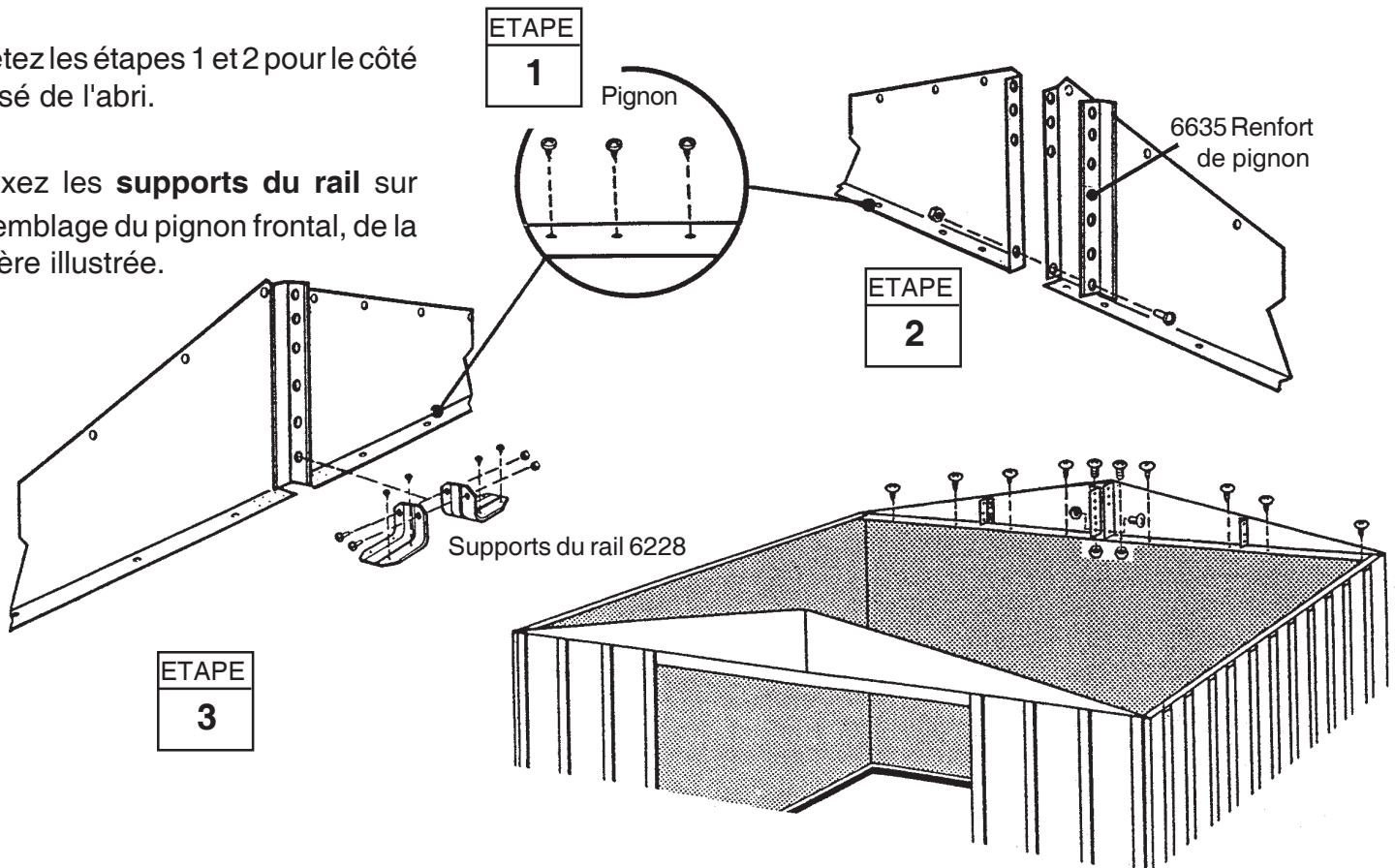
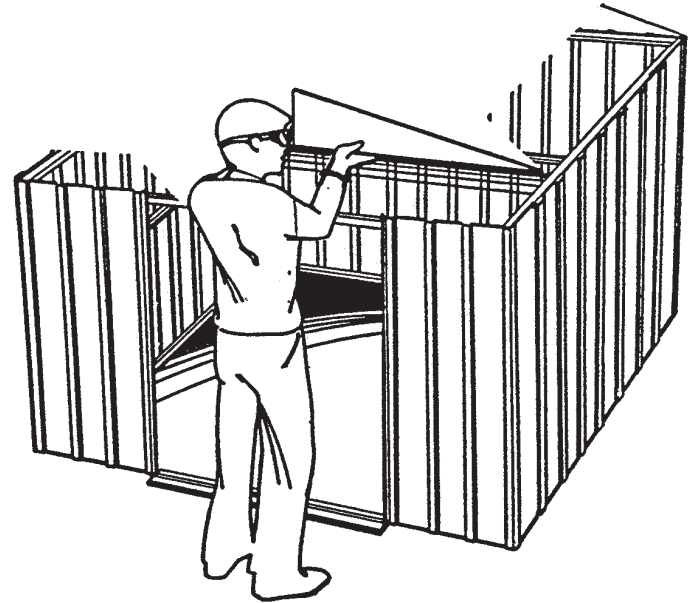
1 Levez et attachez un pignon gauche et un droit, sous la cornière au rail de porte avec des vis.

Remarque: Ne mettez pas les deux vis du pignon frontal qui se trouvent près du milieu. Au pignon arrière, utilisez un boulon et un écrou sur le recouvrement de la cornière du mur arrière.

2 Réunissez les **pignons droit et gauche** ensemble avec un **renfort de pignon** à l'aide d'un boulon et d'un écrou dans le trou inférieur *seulement*.

Répétez les étapes 1 et 2 pour le côté opposé de l'abri.

3 Fixez les **supports du rail** sur l'assemblage du pignon frontal, de la manière illustrée.



Etape 12

FE23

● Pièces nécessaires pour ●
poutre de toit

● Poutre principale de toit (1)
● 8474 Poutre de toit (2)

1 Fixez la **poutre principale** sur le renfort du pignon frontal.

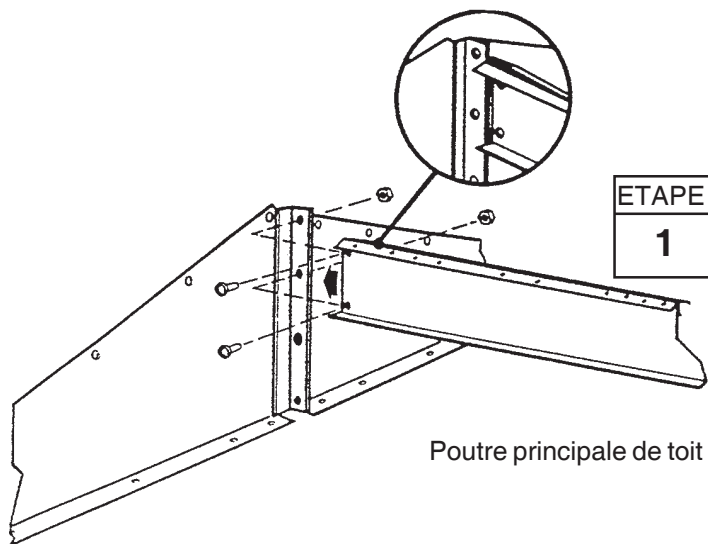
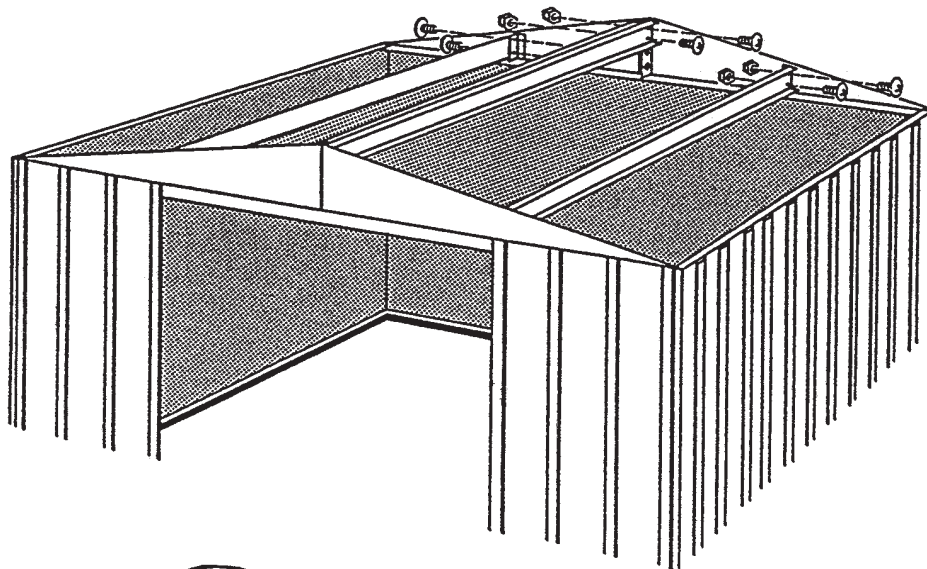
2 Fixez l'autre bout de la poutre principale sur le renfort du pignon arrière.

3 Fixez les **autres poutres** avec les *petits trous vers le haut*, de la manière illustrée à l'aide de boulons.

Poutre de toit 8474

ETAPE
3

ETAPE
2



ETAPE
1

Poutre principale de toit

Etape 13

FE24

● Pièces nécessaires pour ●
le toit droit

● 8468 Panneau de toit droit (1)

Il est plus facile d'installer les panneaux de toit en montant sur un escabeau. Commencez par mettre en place le premier panneau de toit sur le côté droit arrière de l'abri. Placez toujours une rondelle sous les têtes de vis et de boulons utilisés pour le toit.

NOTE

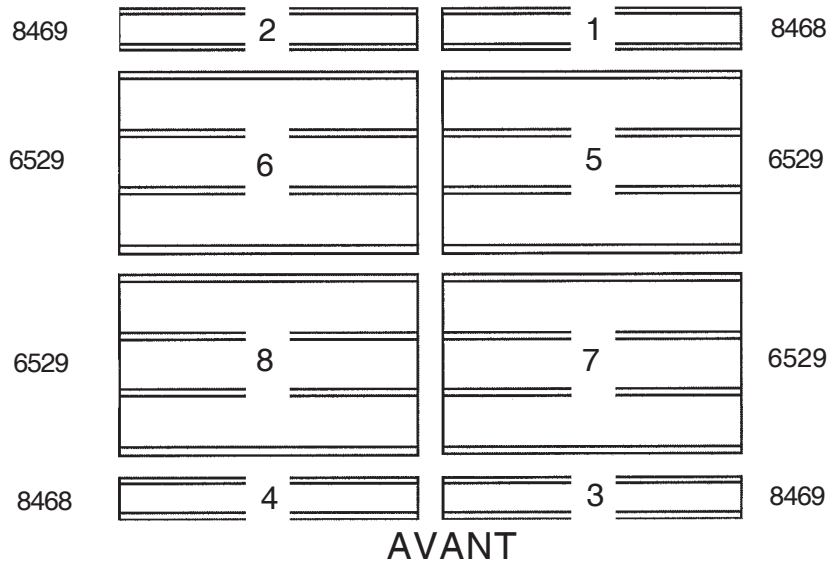
Reprenez les mesures des diagonales de l'abri et faites les corrections éventuelles pour que la construction soit d'équerre. Ainsi, les panneaux de toit s'ajusteront mieux et les trous correspondront. N'ancrez pas le cadre de plancher.

1 Identifiez les panneaux de toit par leur numéro. Notez leur séquence pour positionner les panneaux correctement lors de leur installation.

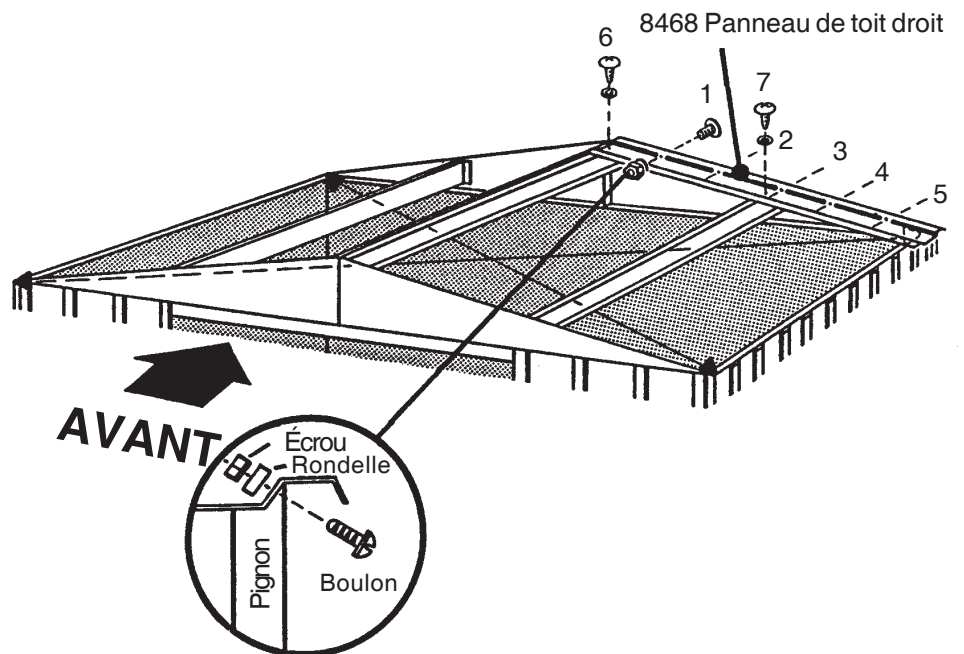
2 Mettez en place le **panneau de toit du côté droit** sur le côté arrière droit et fixez-le au pignon au moyen de cinq boulons et écrous, et aux poutres de toit au moyen de deux vis. Ne fixez pas pour le moment la partie inférieure du panneau à la cornière de mur latérale.

Conseil: Fixez les attaches dans l'ordre indiqué sur la figure.

ETAPE
1



ETAPE
2



Etape 14

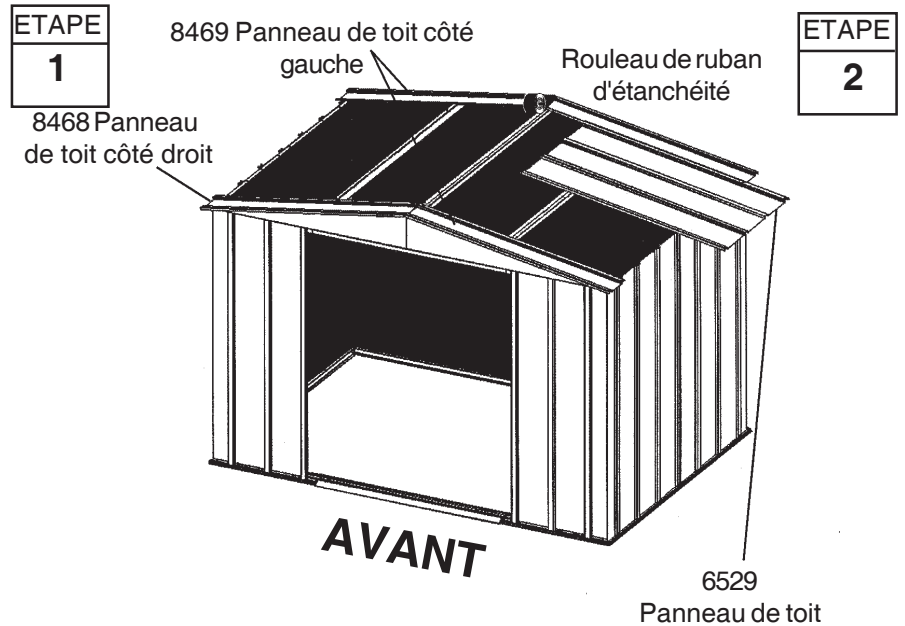
FE25

- Pièces nécessaires pour l'assemblage du toit
- 8468 Panneau de toit droit (1)
- 8469 Panneau de toit gauche (2)
- 6529 Panneau de toit (4)

1 Installez un **panneau de toit côté gauche** à l'arrière gauche et au coin droit de façade du toit. Installez un **panneau de toit côté droit** sur le coin gauche de façade du toit.

2 Coupez, dans le rouleau de **ruban d'étanchéité**, deux morceaux de 5,1 cm (2"), et mettez-les de côté. Recouvrez le point de jonction sur le faîte avec du ruban d'étanchéité. Déroulez le ruban, appliquez-le en pressant sur l'ouverture du bord au fur et à mesure de l'installation de chaque panneau de toit. Ne coupez pas le ruban à ce stade.

3 Installez les **quatre panneaux de toit**, en respectant leurs séquence et position, comme illustré à la page précédente. *Ne fixez pas, pour le moment, la partie inférieure des panneaux aux cornières de mur latérales.* Continuez à appliquer du ruban d'étanchéité sur l'espace ouvert du faîte. Fixez les surfaces de chevauchement des panneaux de toit non utilisées pour la faîtière. Recouvrez chaque tête de boulon avec un morceau de 5,1 cm (2") de ruban d'étanchéité.



Vis sur la poutre de toit

Fixer sur la surface de chevauchement avec un boulon

Fixer sur la surface de chevauchement avec un boulon

Vis sur la poutre de toit

ETAPE
3

Ne fixer pas à ce stade.

Morceaux de ruban

Coupez le ruban d'étanchéité et repliez-le vers l'intérieur

AVANT

NOTE
La rainure étroite et sertie d'un panneau de toit est recouverte par la rainure large du panneau de toit suivant, là où c'est possible.

NOTE
Si les trous percés dans les poutres du toit ne correspondent pas avec ceux des panneaux de toit, déplacez l'assemblage de la gauche vers la droite. S'il n'y a pas de changement, c'est que la construction n'est pas d'équerre. Calez les coins jusqu'à ce que les trous correspondent.

Etape 15

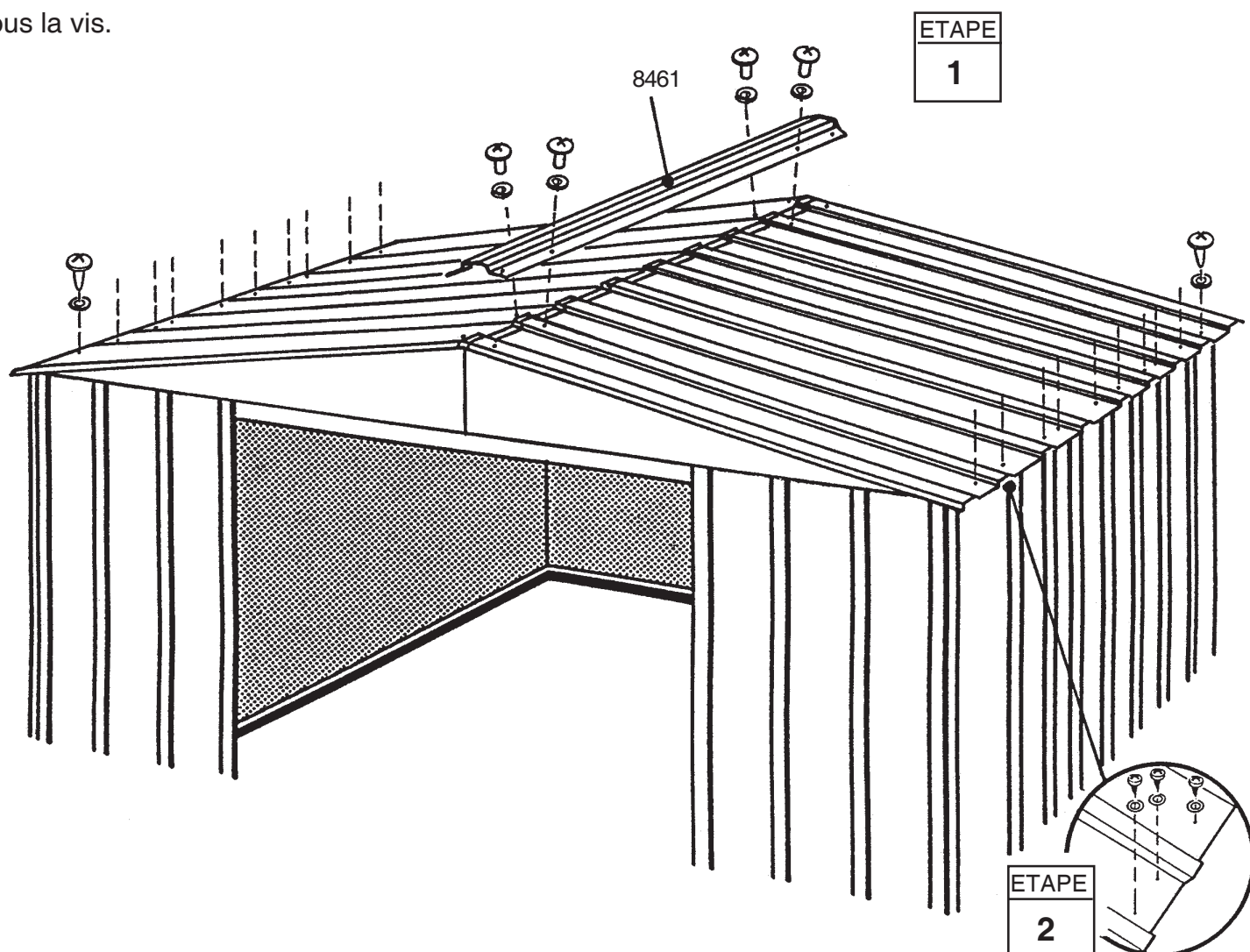
FE26

● Pièces nécessaires pour ●
le profilé de faîte

● 8461 Profilé de faîte (1)

1 Boulonner le **profilé de faîte** sur la section de toit terminée. Ne pas boulonner les extrémités du profilé de faîte avant d'en recevoir les instructions.

2 Visser l'extrémité inférieure des panneaux sur les cornières des parois latérales. Mettre une rondelle sous la vis.



Etape 16

FE27

● Pièces nécessaires pour ● le profilé de finition latéral de toit

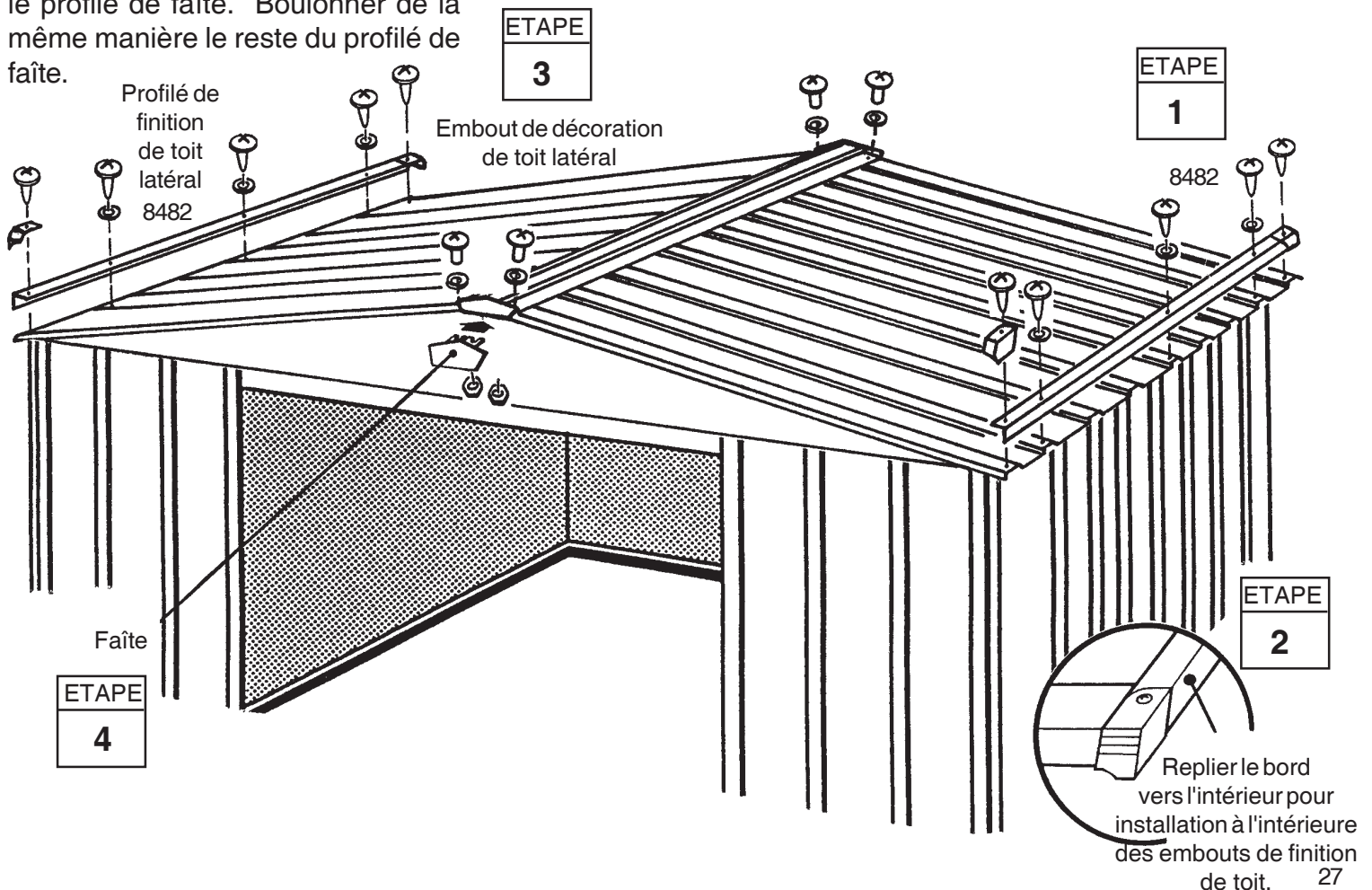
● 8482 Profilé de finition latéral de toit (2)

1 Visser le profilé de **finition latéral du toit** sur l'extrémité inférieure des panneaux de toit de chaque côté de l'abri. Mettre une vis à chaque chevauchement de panneau.

2 Avec le pouce et l'index, replier vers l'intérieur le bord inférieur du profilé latéral du toit suffisamment pour pouvoir installer les embouts de finition de toit droit et gauche sur le coin droit et le coin gauche.

3 Visser les embouts de finition de toit sur le profilé latéral.

4 Boulonner ensemble l'**arrête du panneau de toit**, l'embout de faîte et le profilé de faîte. Boulonner de la même manière le reste du profilé de faîte.



Étape 17

FF28

Pièces nécessaires pour l'assemblage des portes

- 3719 Renfort de poignée (2)
- 10475 Portes droite et gauche (2)
- 10497 Renfort horizontal (4)
- 6278 Renfort vertical (2)

Les étapes de cette page montrent comment assembler la porte de droite. Les instructions sont les mêmes pour la porte de gauche. Chaque boulon et vis de la porte doit avoir une rondelle. Procédez de la manière suivante :

1 Fixez le **renfort de poignée** et la **poignée** à la **porte** avec un boulon, comme illustré. *Ne serrez pas le boulon.*

2 Faites tourner le renfort de poignée vers le haut pour l'aligner avec le trou du centre de la porte et engagez une vis.

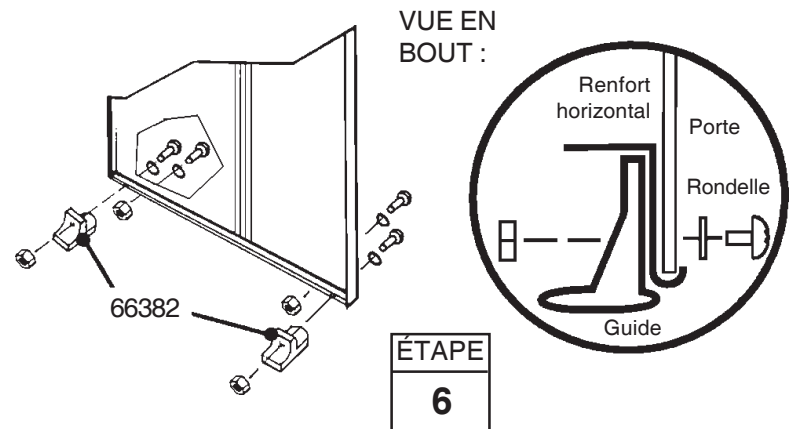
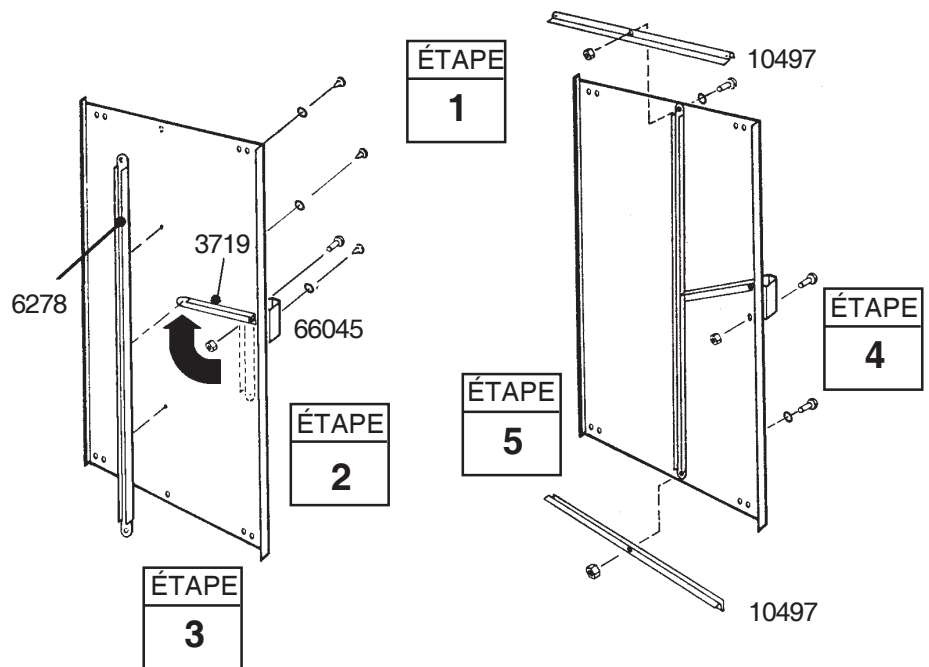
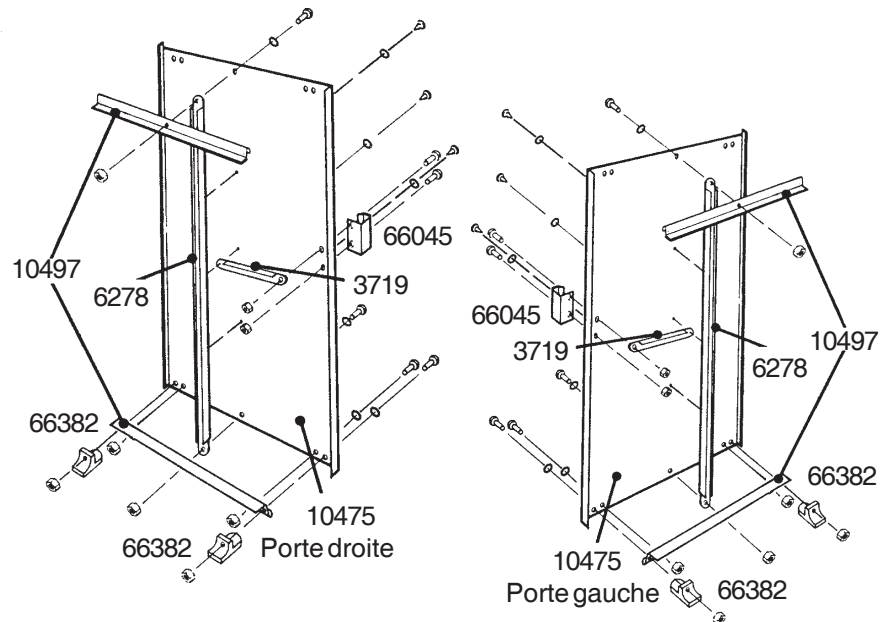
3 Maintenez le **renfort vertical** contre le milieu de la surface intérieure de la porte et serrez la vis pour maintenir en place le renfort vertical et le renfort de poignée sur la porte. Fixez les 2 vis au-dessus et au-dessous du boulon central.

4 Engagez un second boulon dans la poignée et serrez les deux boulons.

5 Placez les **renforts horizontaux** contre les bords supérieur et inférieur de la porte et fixez-les par *un boulon au centre.*

6 Fixez les **guides et boulons de la porte inférieure** de la manière illustrée.

7 Répétez les étapes 1 à 6 pour la **porte gauche.**



Etape 18

● Pièces nécessaires pour ● pose et ajustement des portes

- Assemblage de porte droite (1)
- Assemblage de porte gauche (1)

FF29

1 Depuis l'intérieur de l'abri, placez la partie inférieure de l'assemblage de la porte droite (à gauche lorsque vous êtes à l'intérieur de l'abri) derrière le jambage de porte dans le rail de cadre frontal.

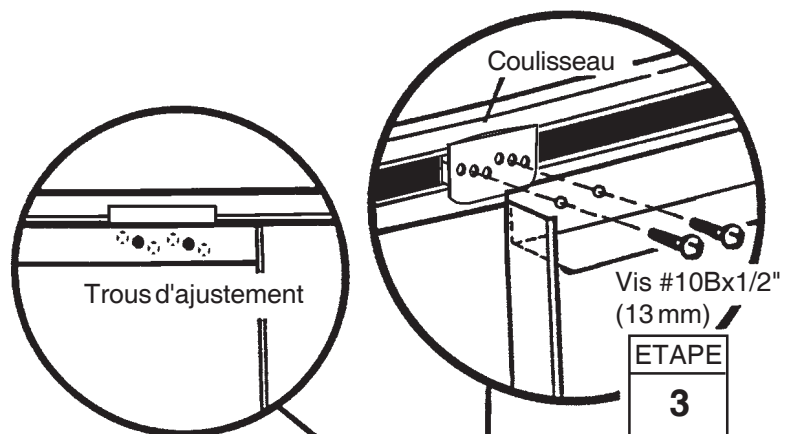
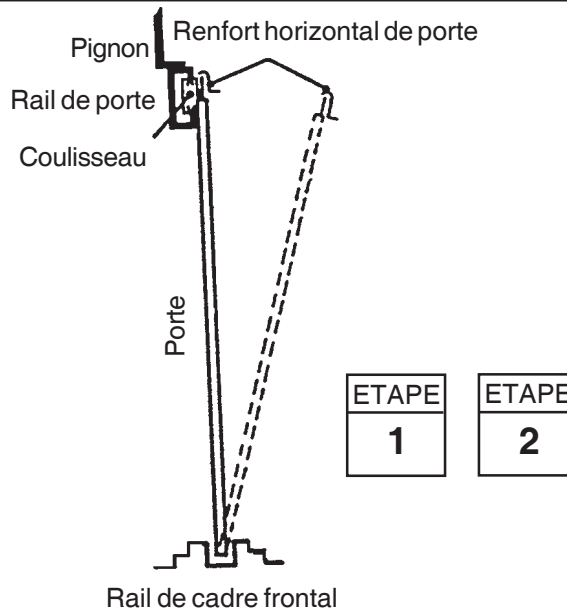
2 Positionnez le dessus de la porte de manière à ce que les trous de la porte soient alignés avec les trous des coulisseaux.

3 Serrez la porte sur les rails de porte avec deux vis n° 10Bx1/2" (13 mm) par rail.

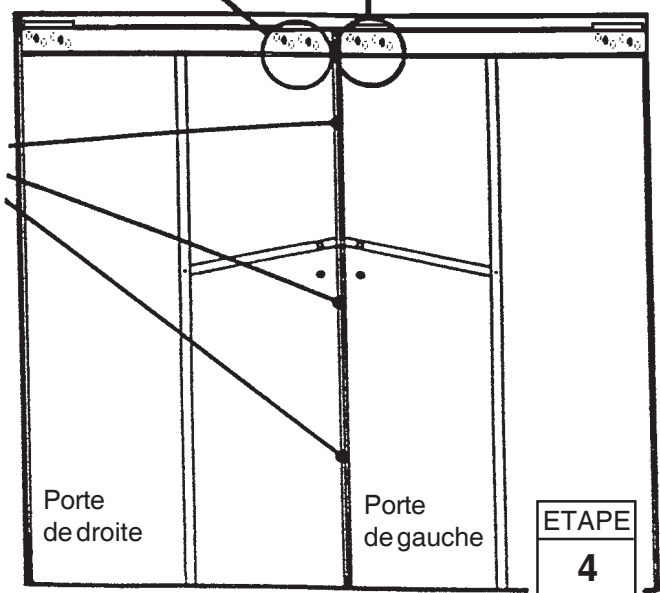
NOTA

Les trous des rails de porte permettent de régler les portes. Placez la porte dans les trous centraux.

4 Répétez les étapes 1 jusqu'à 3 pour la porte de gauche.



Les trous d'ajustement permettent aux portes de se rencontrer uniformément sur toute leur longueur.



Ancrage / le cadre de plancher

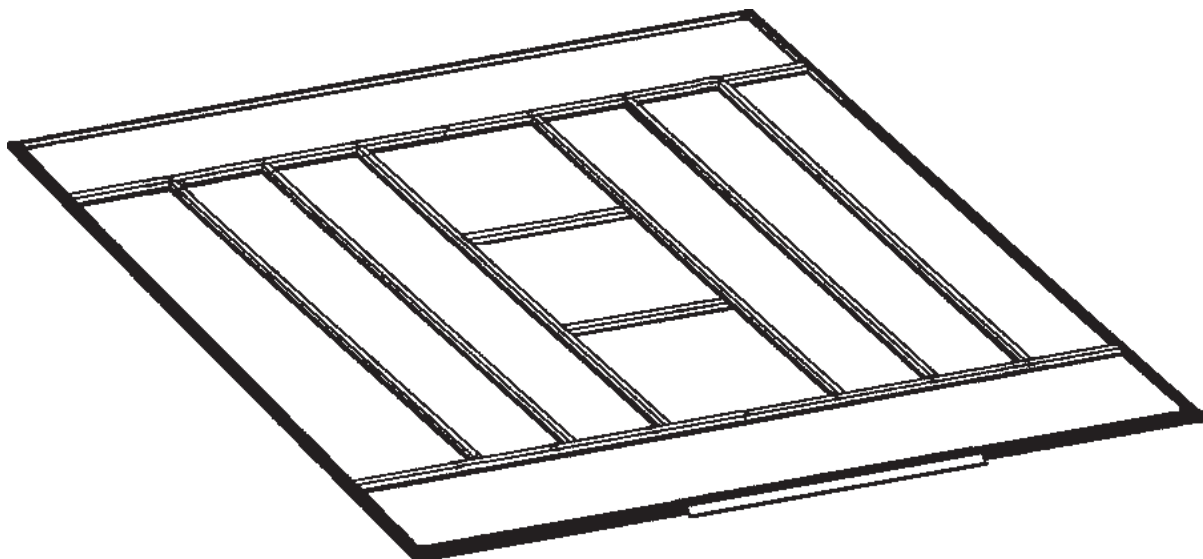
VB30

Ancrage

Ancrez la remise à ce stade.

le cadre de plancher

Si vous avez acheté un kit de cadre pour plancher, vous devez l'installer à ce stade de montage.



QUELQUES FAITS AU SUJET DE LA ROUILLE

La rouille est un processus naturel d'oxydation qui se produit lorsqu'un métal nu est exposé à l'humidité. Les secteurs à problèmes comprennent les trous de vis, les bords non finis ou les endroits où se produisent des éraflures et des entailles dans la couche de protection en cours normal d'assemblage, de manipulation et d'utilisation. Le repérage de ces secteurs à problèmes naturels d'oxydation et la prise de quelques simples précautions de protection contre la rouille peuvent contribuer à arrêter le développement du processus ou même l'arrêter rapidement dès qu'il apparaît.

1. Evitez d'entailler ou d'érafler la couche de surface, à l'intérieur et à l'extérieur.
2. Utilisez toutes les rondelles fournies. En plus de protéger contre les conditions météorologiques, les rondelles empêchent le métal d'être éraflé par les vis.
3. Maintenez le toit, le pourtour de base et les angles d'ouverture de portes nets de tous débris et feuilles pouvant s'accumuler et retenir l'humidité. Ceux-ci peuvent causer une double détérioration du fait du dégagement d'acide au cours de leur décomposition.
4. Faites des retouches sur les éraflures ou entailles et sur tout endroit où vous voyez de la rouille aussitôt que possible. Assurez-vous que la surface soit dégagée de toute humidité, d'huiles, de boue ou de saletés puis appliquez une couche uniforme de peinture à retouche de haute qualité.