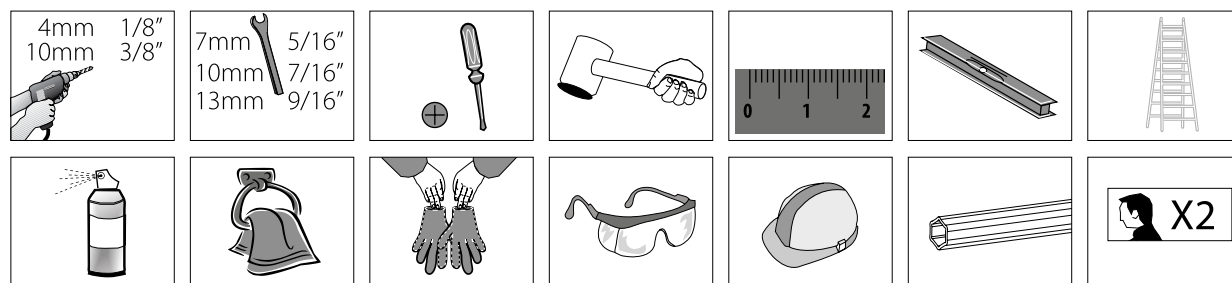
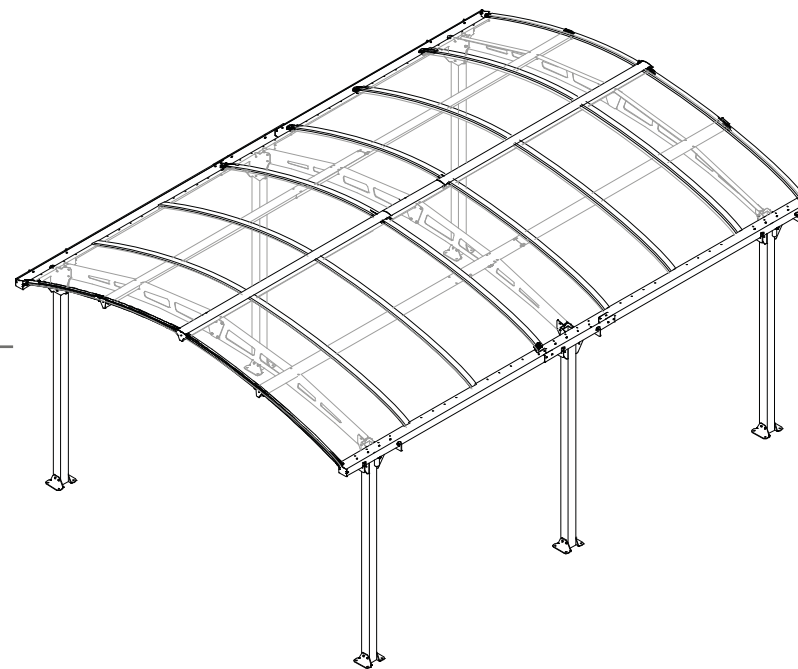


## Instructions de montage

### Amilcar 5000

Approx. Dim.

502L x 362W x 242H cm



Ligne service après-vente

Phone: 01-34-07-99-00

Fax: 01-34-07-99-19

[www.chalet-jardin.com](http://www.chalet-jardin.com)

**IMPORTANT**

Veillez lire attentivement ces instructions avant de commencer le montage de votre abri de voiture. Veillez à réaliser les différentes étapes dans l'ordre indiqué par ce guide d'assemblage. Gardez ce guide d'assemblage en lieu sûr pour pouvoir vous y référer ultérieurement.

## » Consignes de sécurité

- Veuillez suivre les instructions selon leur ordre d'apparition dans ce manuel.
- Organisez les différentes pièces et vérifiez que tout est en les comparant avec la liste indiquée dans le manuel.
- Pour des raisons de sécurité, il est vivement recommandé d'être au moins deux personnes pour réaliser le montage de l'abri.
- Certaines pièces ont des bords métalliques. Manipulez donc les composants avec prudence. Portez toujours des gants, chaussures et lunettes de protection pendant le montage.
- N'essayez pas de monter l'abri de voiture s'il y a du vent ou si le temps est humide.
- Respectez les règles de sécurité pour jeter tous les emballages en plastique – maintenez-les hors de portée des enfants.
- Eloignez les enfants de la zone d'assemblage.
- N'essayez pas de monter l'abri de voiture si vous êtes fatigué, si vous êtes sous l'effet de drogues, de médicaments ou d'alcool, ou si vous êtes sujet aux vertiges.
- Si vous utilisez un escabeau ou des outils électriques, assurez-vous de respecter les consignes de sécurité indiquées par le fabricant.
- Ne grimpez pas sur le toit et ne vous mettez pas debout dessus.
- Aucun article lourd ne doit être appuyé contre les montants.
- Ne prenez pas appui sur la pièce 216.
- Consultez les autorités locales afin de savoir si un permis est nécessaire à l'installation de votre abri de voiture.
- Maintenez le toit et les gouttières dégagés de toute neige, saletés et feuilles.
- De grandes quantités de neige cumulées sur le toit peuvent endommager l'abri de voiture et rendre dangereux le fait de se trouver dessous ou à proximité.
- Ce produit a été conçu et fabriqué pour être utilisé exclusivement comme abri de voiture.

Si la couleur a été griffé au cours de l'assemblage, il peut être fixé avec les teintes suivantes  
Gris – RAL 7012

## » Instructions de nettoyage

Pour nettoyer votre abri de voiture, utilisez une solution détergente douce et rincez à l'eau claire et froide. Ne pas utiliser d'acétone, d'abrasifs ni autres détergents spéciaux pour laver les panneaux.

## » Avant de commencer l'assemblage

- Cet abri de voiture doit être monté sur une base solide (par ex. béton ou asphalte).
- Choisissez le lieu de son installation avec soin avant de commencer le montage. La surface du site en question (surtout entre les montants) doit être plane.
- Pendant l'assemblage, utilisez une plateforme douce sous les pièces pour éviter de les rayer ou de les abîmer.

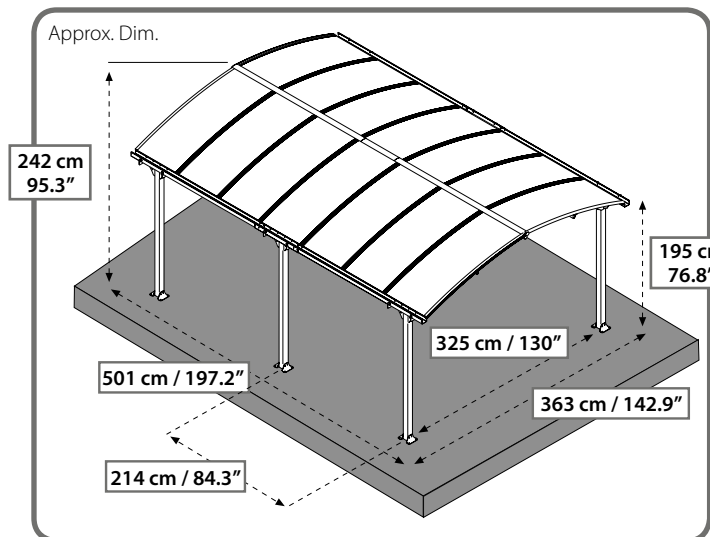
## » TOO1



## » Remarques (à la procédure par étapes)



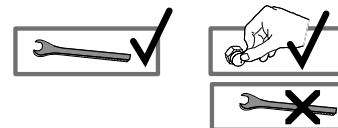
**Etape 7:** La vis 4000 est destinée à stabiliser les pièces (pignons) jusqu'à ce que le toit soit mis en place. Si une troisième personne peut soutenir les pièces jusqu'à l'étape 8, cette vis peut être introduite avec toutes les autres à l'étape 33.



Pendant l'assemblage, certaines vis peuvent être serrées à fond à l'aide d'une clé tandis que d'autres ne sont à serrer qu'une fois que l'abri de voiture est entièrement monté et mis à niveau (étape 22).

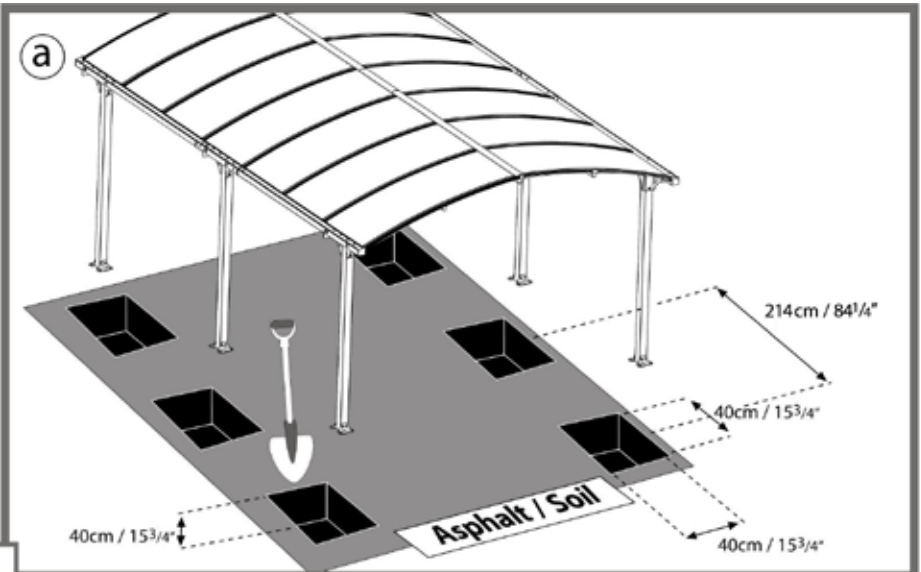
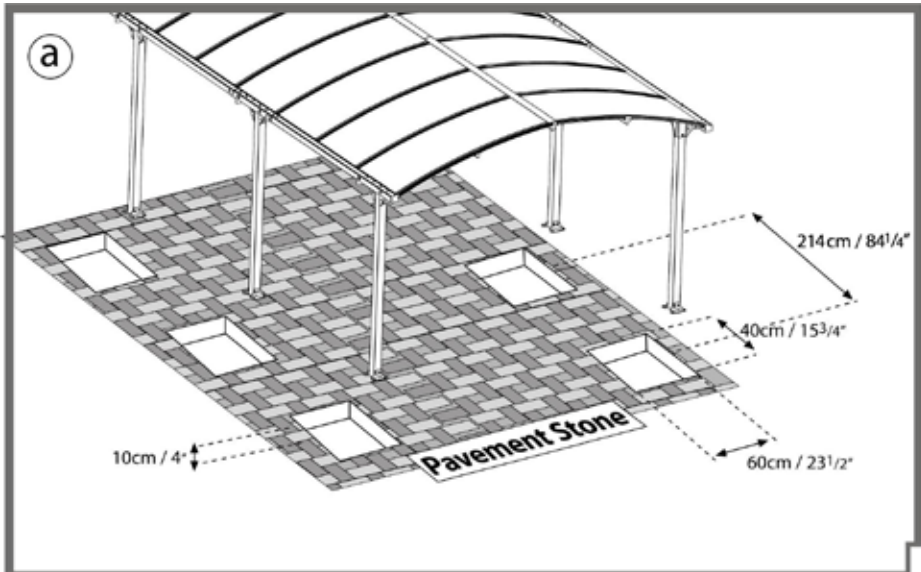
Serrez toutes les vis après avoir achever l'assemblage.

Tenez compte des pictogrammes ajoutés à chaque étape :

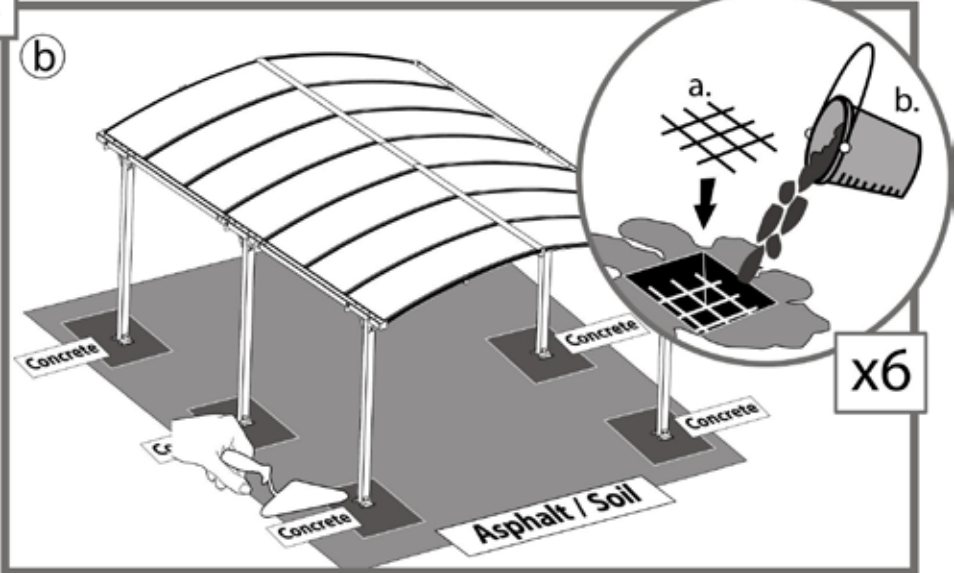
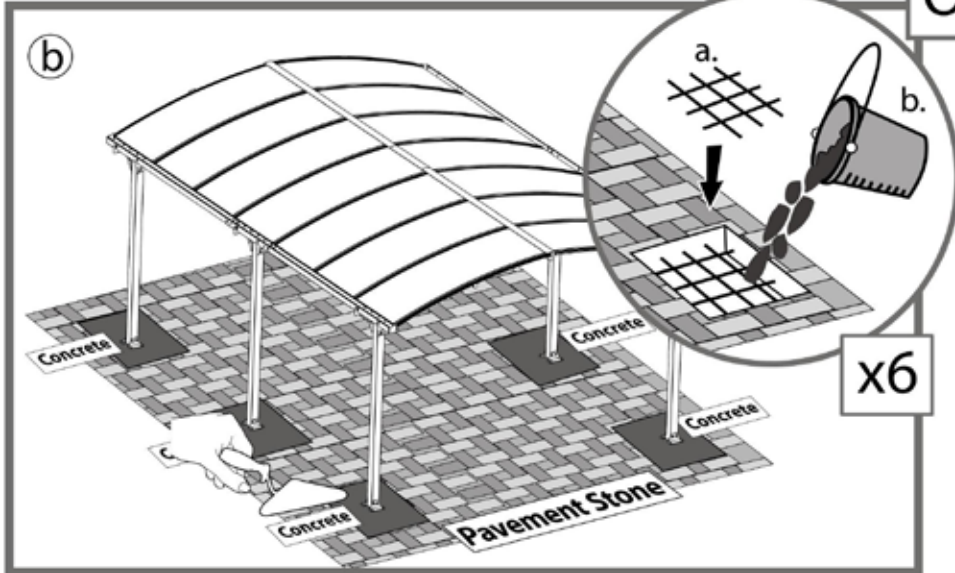




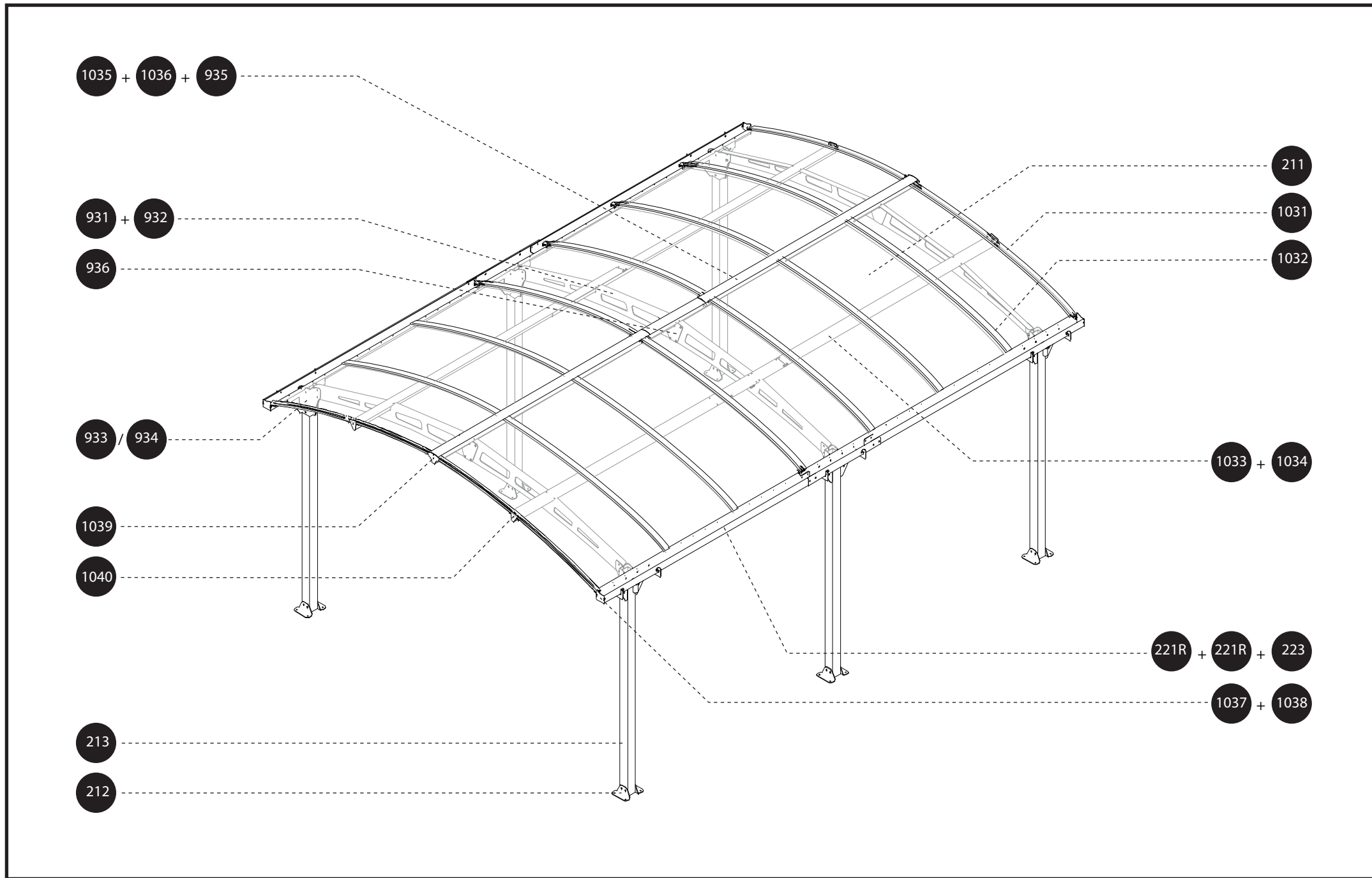
Le montage de cet abri de voiture doit être réalisé sur une base solide, par exemple du béton. A défaut de base solide, le montage nécessite le coulage de fondations préalables à base de béton et de métal, comme indiqué sur le schéma.



OR



# Contents





# Contents

Item cm/Inc Qty.

## Package 3/3

213		x6
931		x3
932		x3
1032		x12
1031		x4

933		x6	934		x6
-----	--	----	-----	--	----

Item cm/Inc Qty.

## Package 2/3

221R		x2
221L		x2
1033		x4
1036		x2

1034		x2
------	--	----

1035		x1
------	--	----



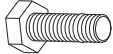
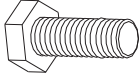




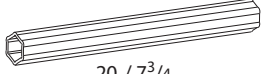

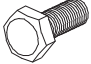



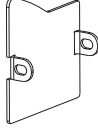
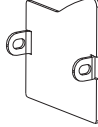




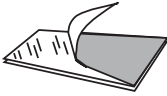
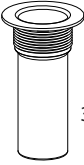

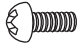


935		x3
-----	--	----

223		x2
-----	--	----

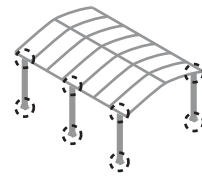
936		x6
-----	--	----

212		x12
-----	--	-----

# Contents

Item	cm/Inc	Qty.	Item	cm/Inc	Qty.	Item	cm/Inc	Qty.	Item	cm/Inc	Qty.	Item	cm/Inc	Qty.
<b>Package 1/3</b>  <b>211</b>			<b>Package 3/3</b> <b>Kit no. 1</b>  <b>424</b> M8 100mm / 4" spare x25 (1)  <b>4038</b> M8 25mm / 1" spare x13 (1)  <b>4039</b> M10 25mm / 1" spare x13 (1)  <b>414</b> M8 spare x39 (3)  <b>4041</b> M10 spare x13 (1)  <b>433</b> M8 spare x75 (3)  <b>4040</b> M10 spare x25 (1)			<b>Kit no. 4</b> <b>T001</b>  20 / 7 <sup>3</sup> / <sub>4</sub> x1  <b>411</b> M6 spare x44 (4)  <b>416</b> M6 spare x118 (4)  <b>466</b> M6 spare x159 (5)  <b>426</b> M8 spare x13 (1)  <b>425</b> 1/4" spare x118 (4)			<b>Kit no. 5</b>  <b>1037</b> x2  <b>1038</b> x2  <b>1039</b> x2  <b>1040</b> x4  <b>450</b> 32mm / 1 <sup>1</sup> / <sub>4</sub> " spare x8 (1)  <b>5000</b> spare x25 (1)			<b>Kit no. 5</b>  <b>54</b> x2  <b>225</b> 35 mm 1 <sup>3</sup> / <sub>8</sub> " x4  <b>226</b> x4 <hr/> <b>Kit no. 3</b>  <b>421</b> M4 16mm / 5/8" spare x59 (3)  <b>427</b> M4 spare x59 (3)  <b>422</b> M4 spare x59 (3)		

1



213 .....x6

933 .....x6

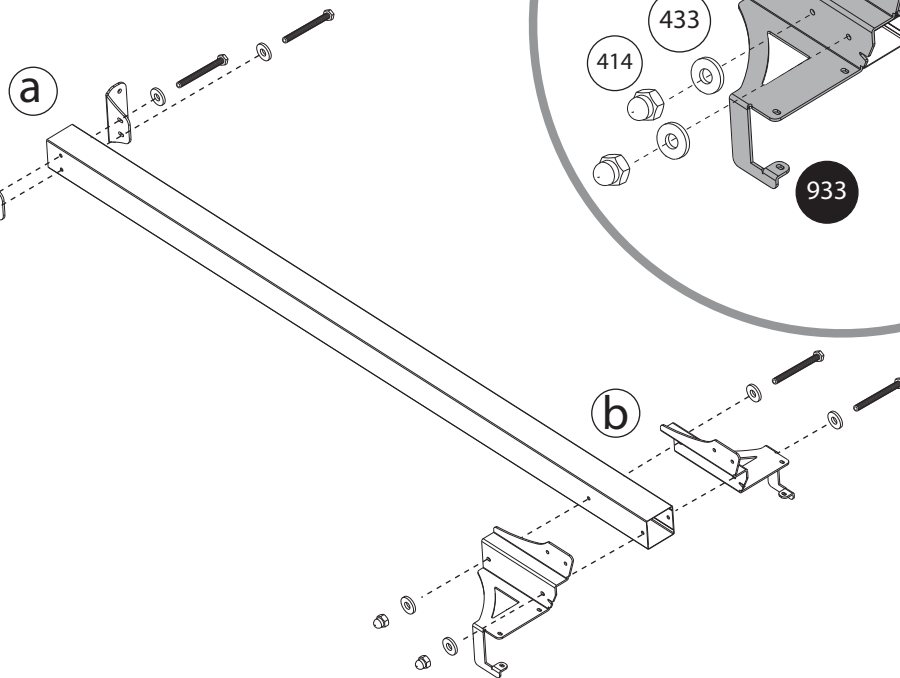
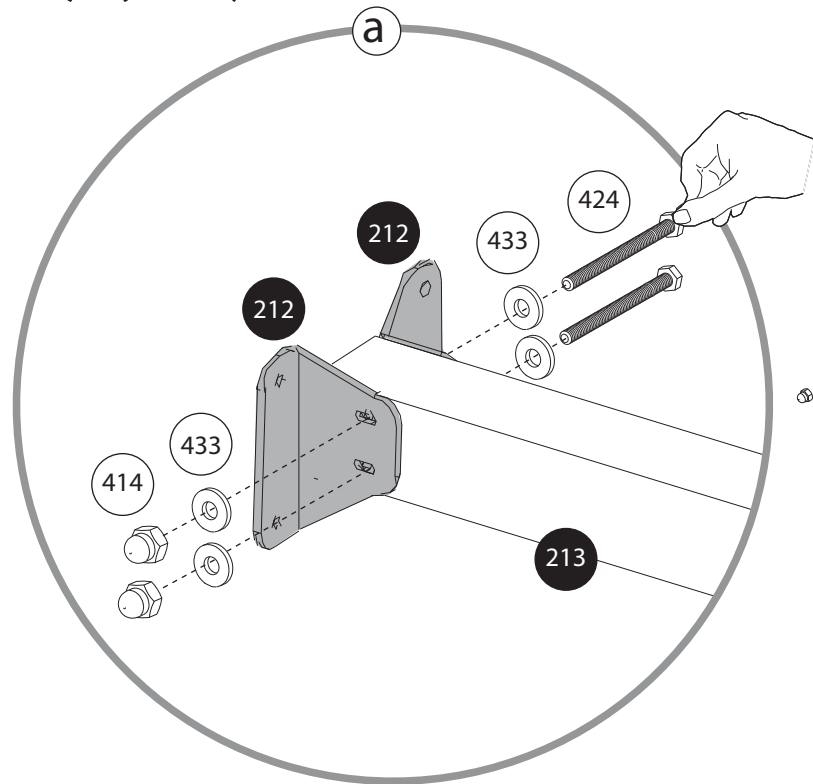
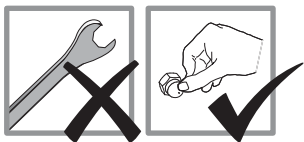
934 .....x6

212 .....x12

414 .....x24

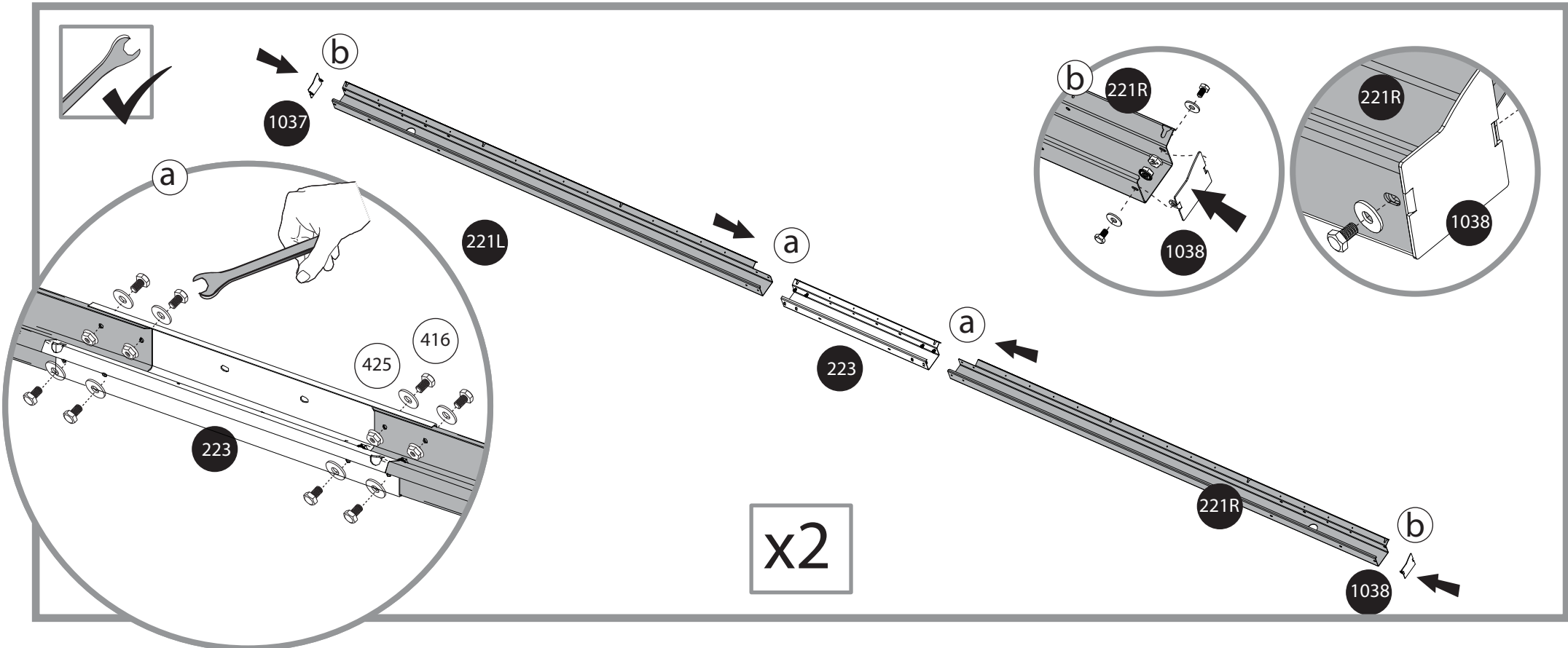
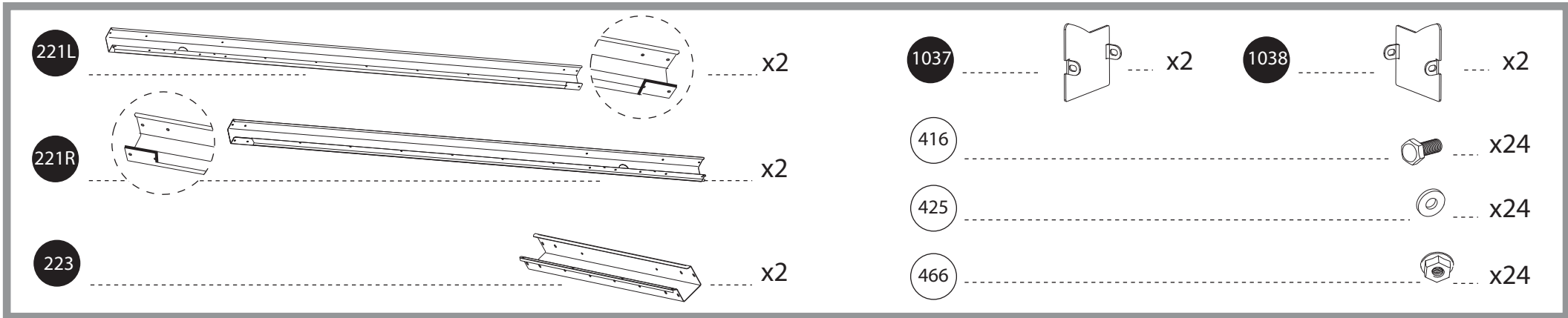
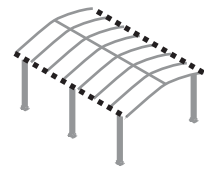
433 .....x48

424 .....x24

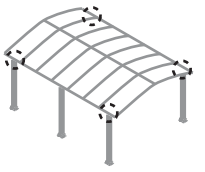


x6

2



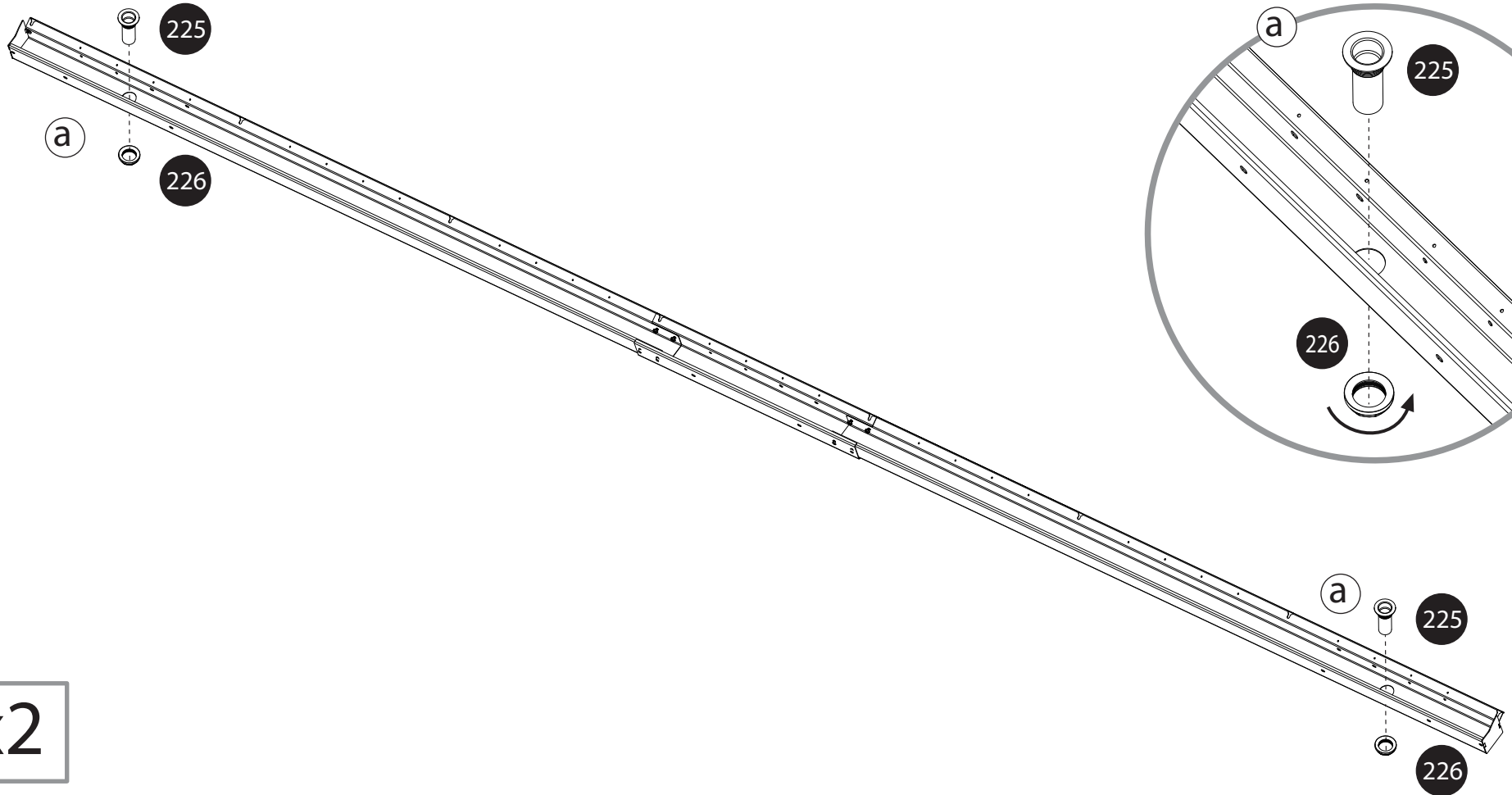
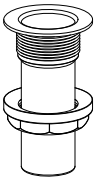
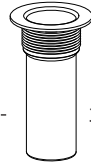
3



226 ..... x4

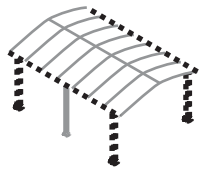


225 ..... x4  
35 mm  
1 3/8"



x2





416



x24

466

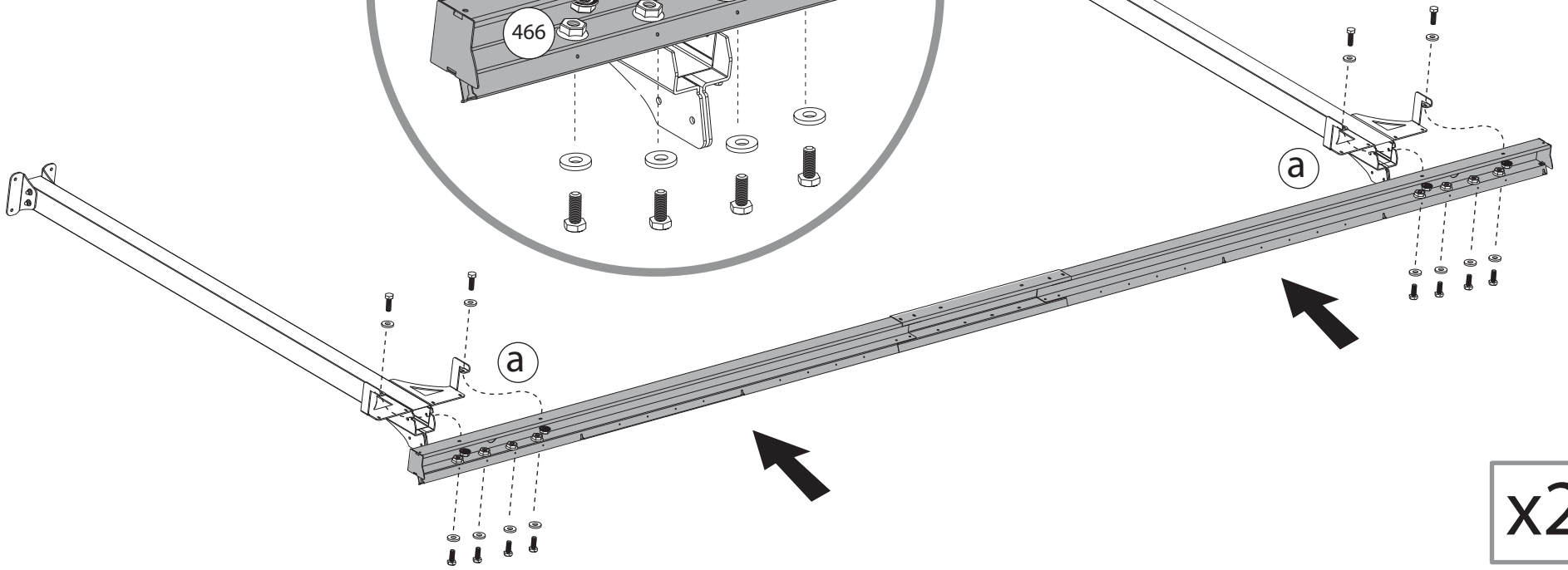
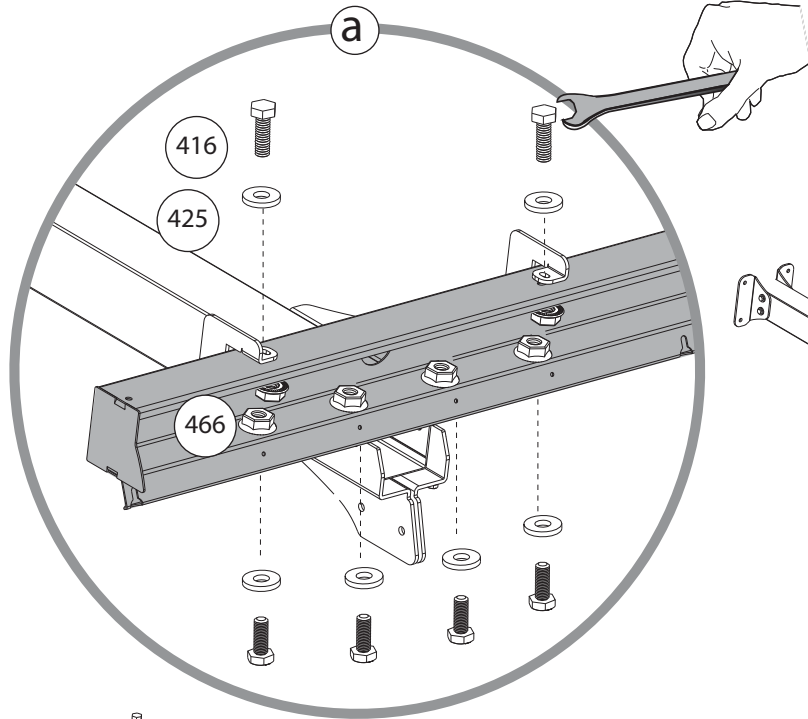


x24

425

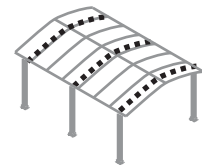


x24



X2

x2



931 ..... x3

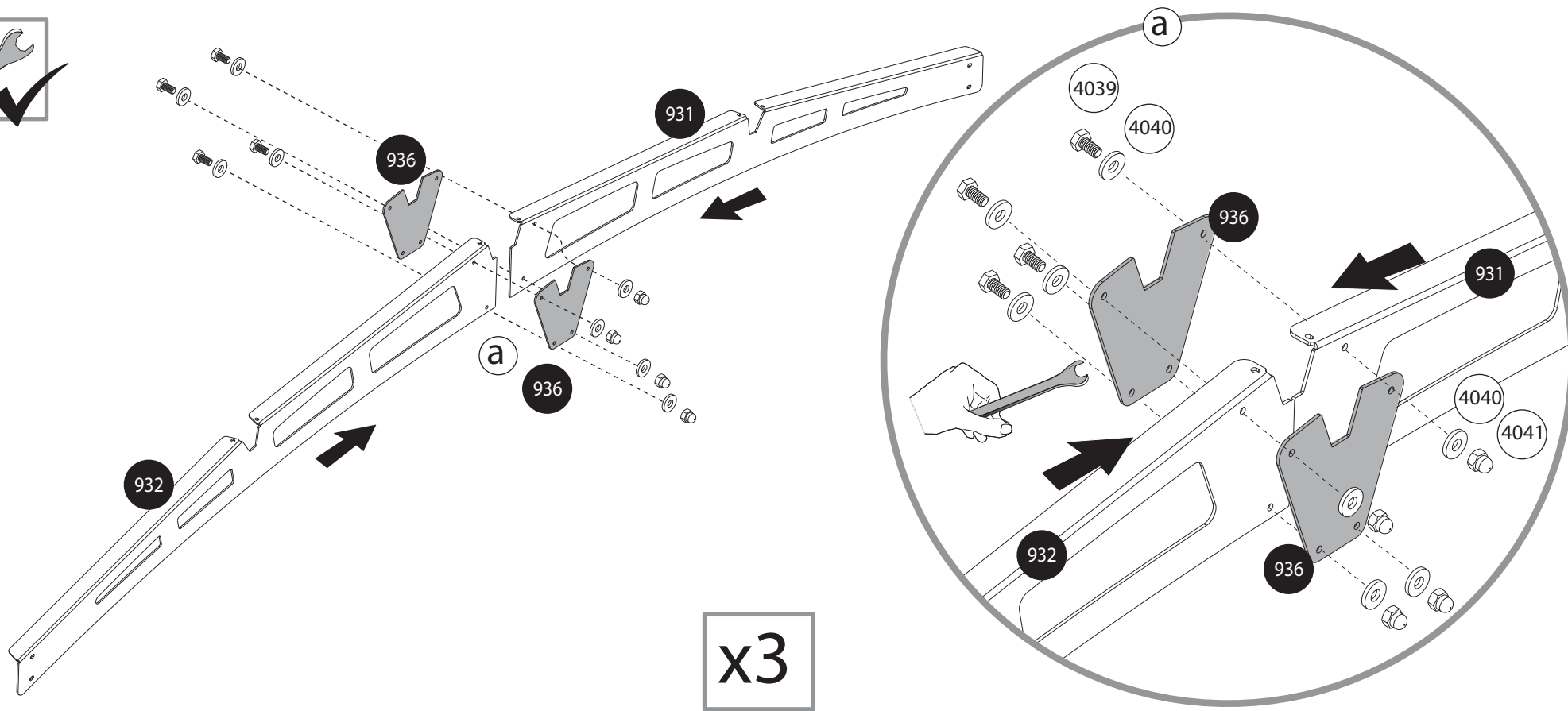
936 ..... x6

4039 ..... x12

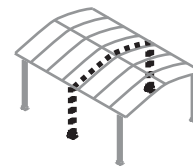
932 ..... x3

4040 ..... x24

4041 ..... x12



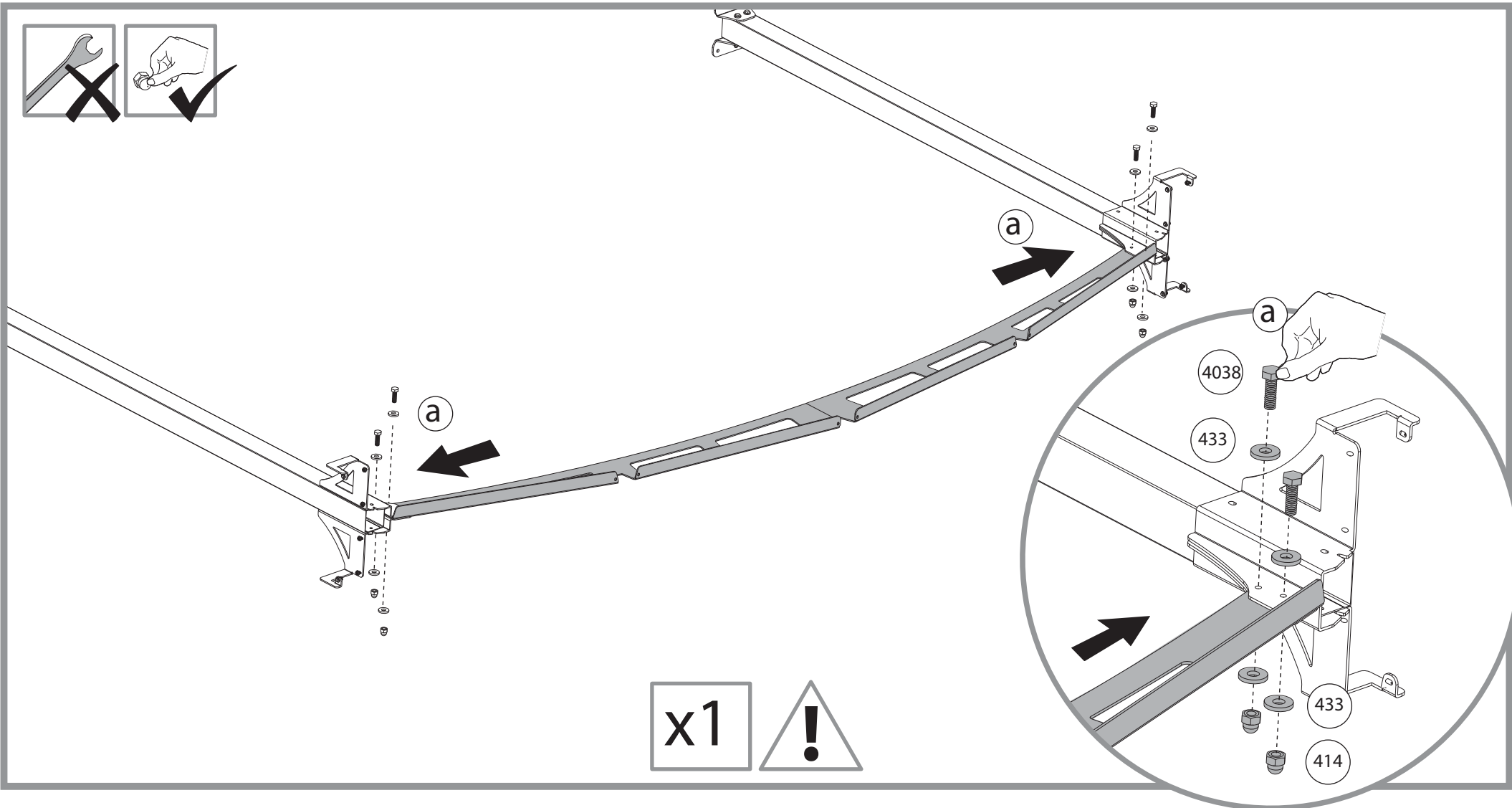
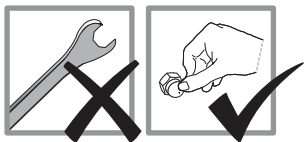
x3



4038 ..... x4

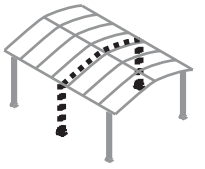
433 ..... x8

414 ..... x4



x1





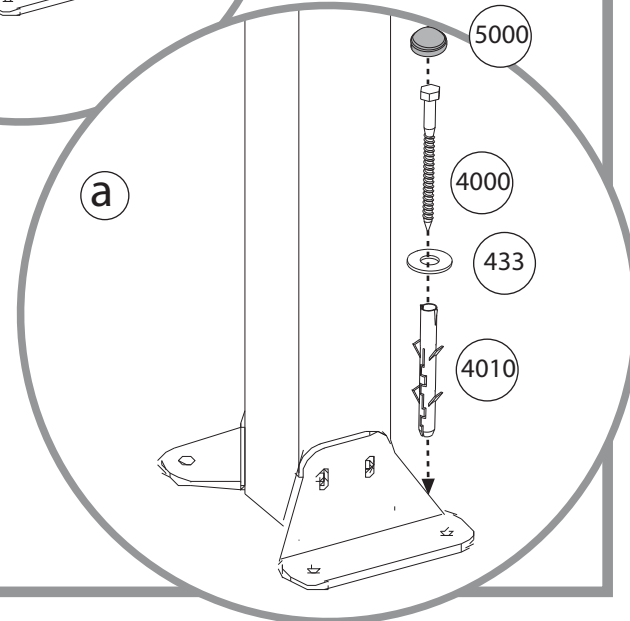
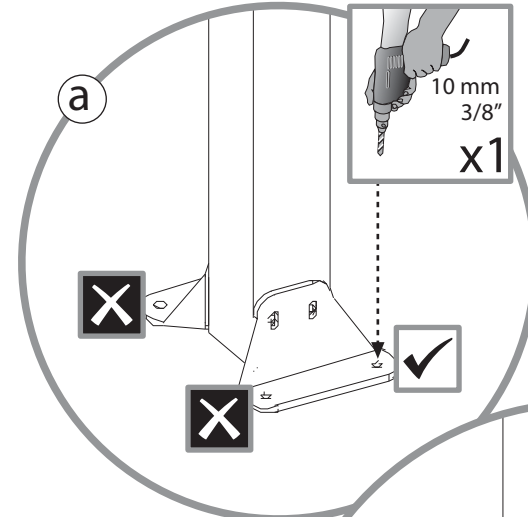
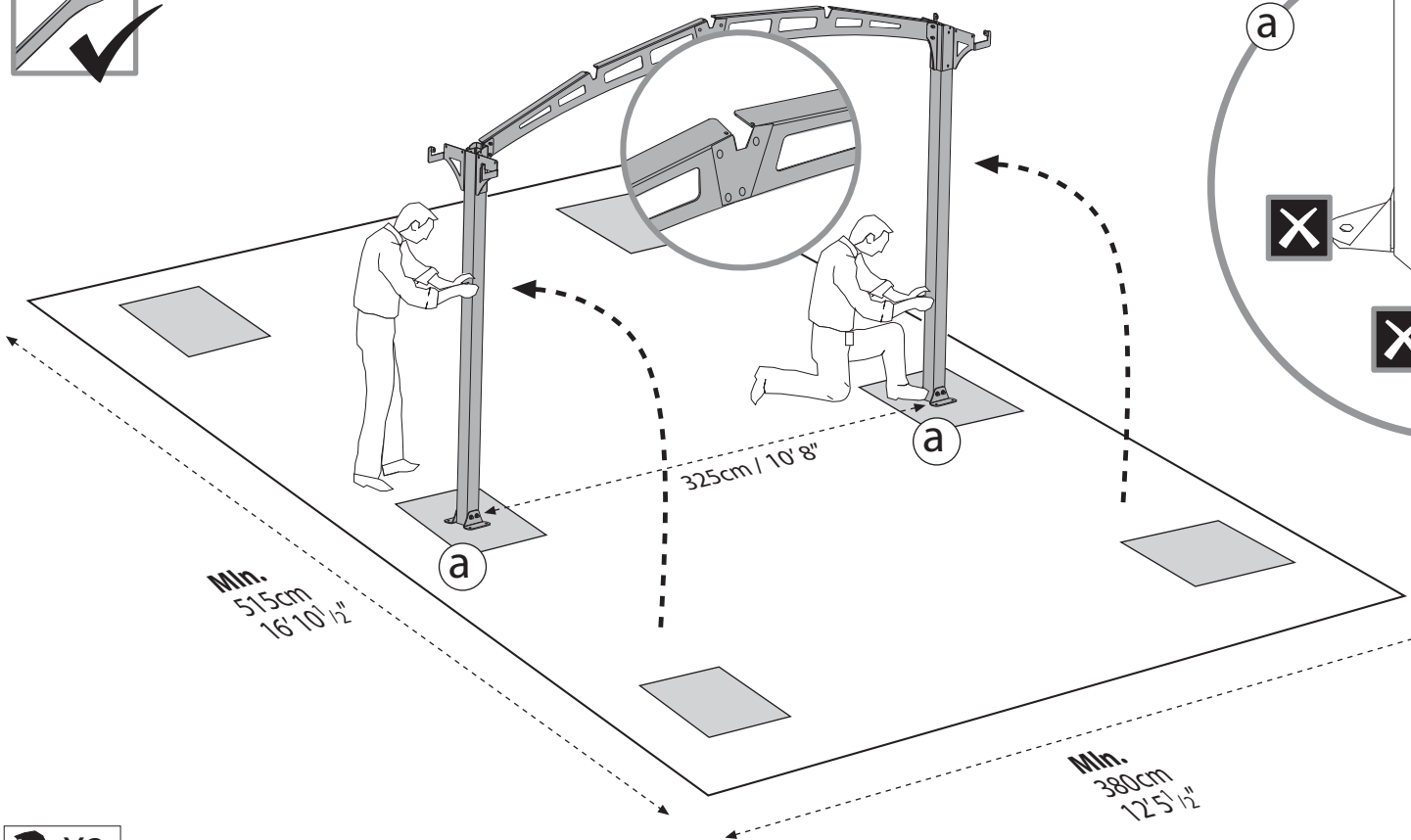
- 433

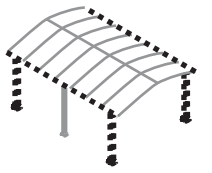
 x2
5000

 x2
- 4010

 x2
- 4000

 x2





416



x12

466

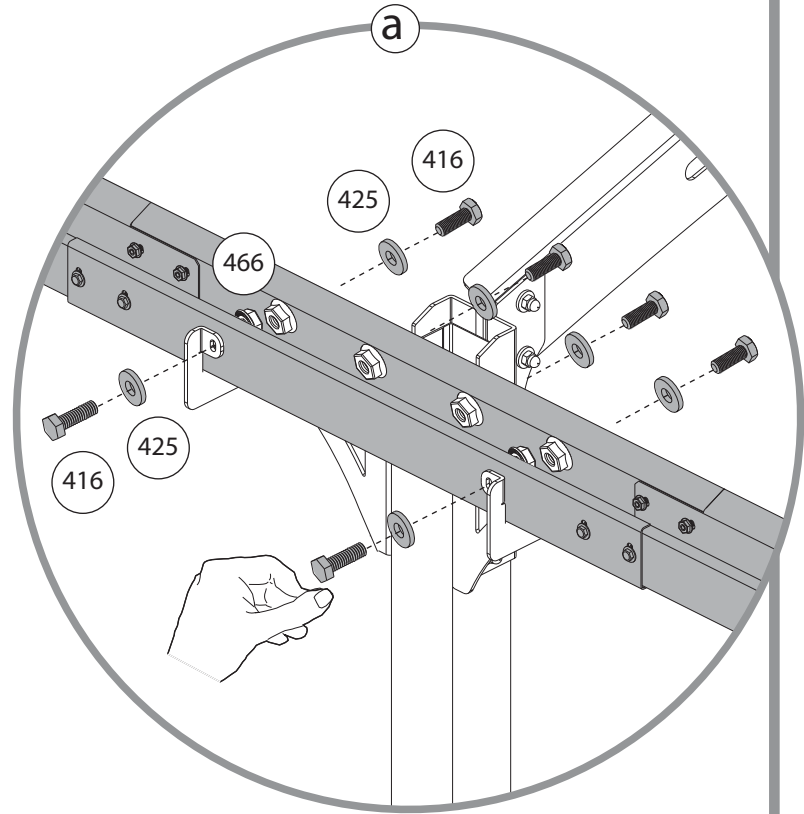
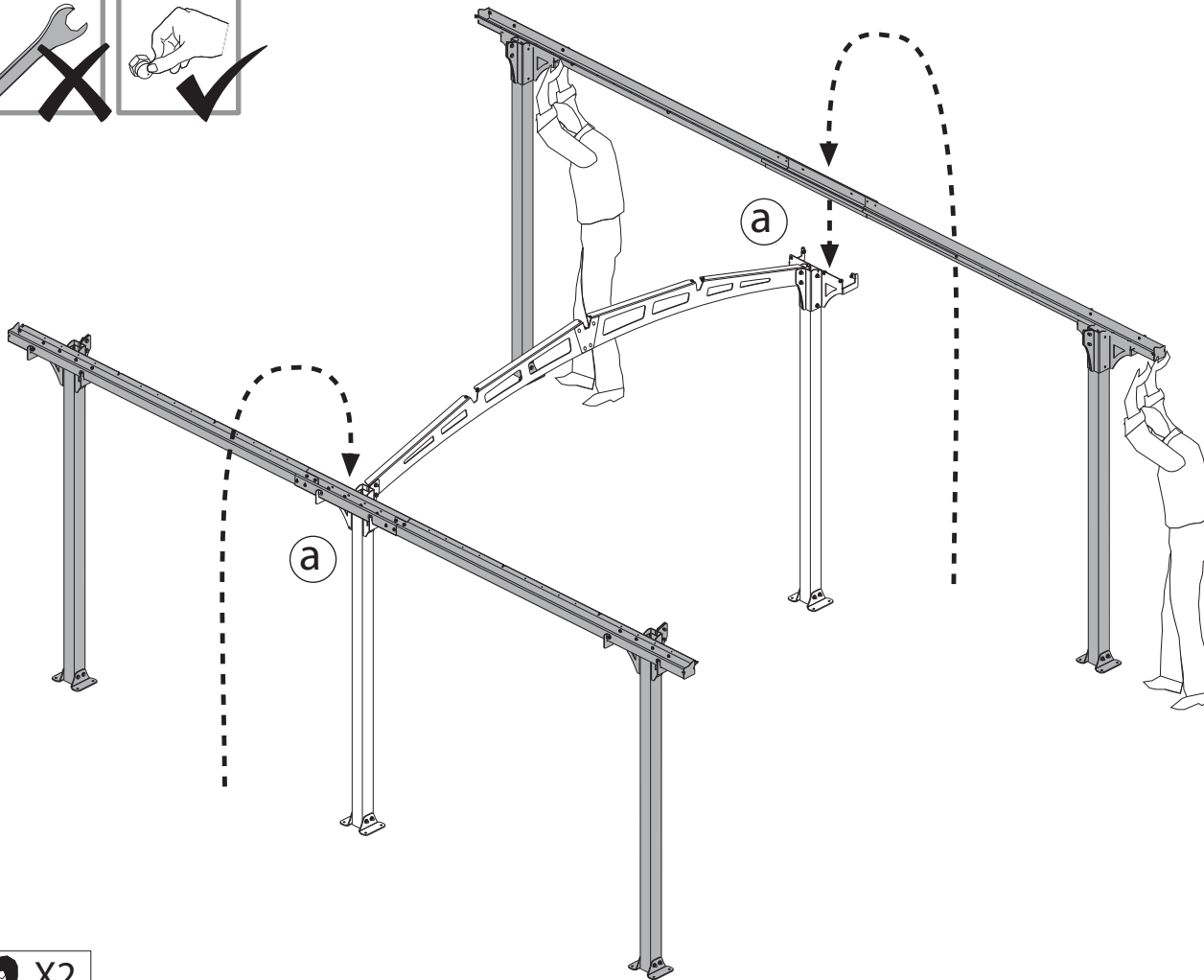
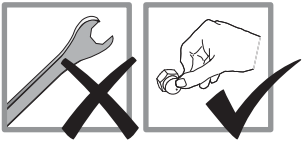


x12

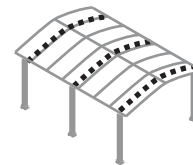
425



x12



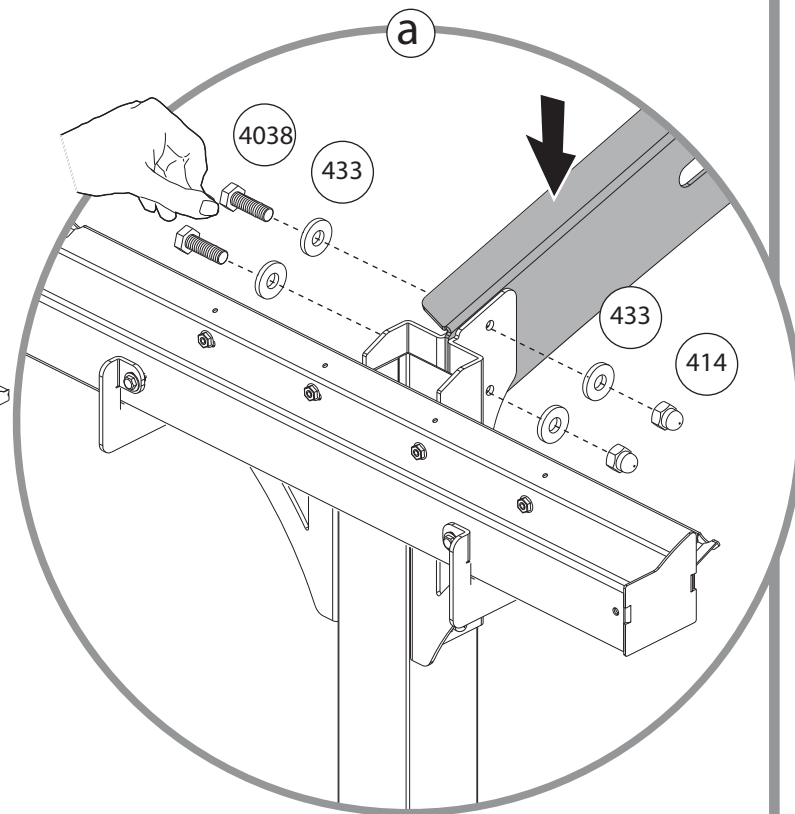
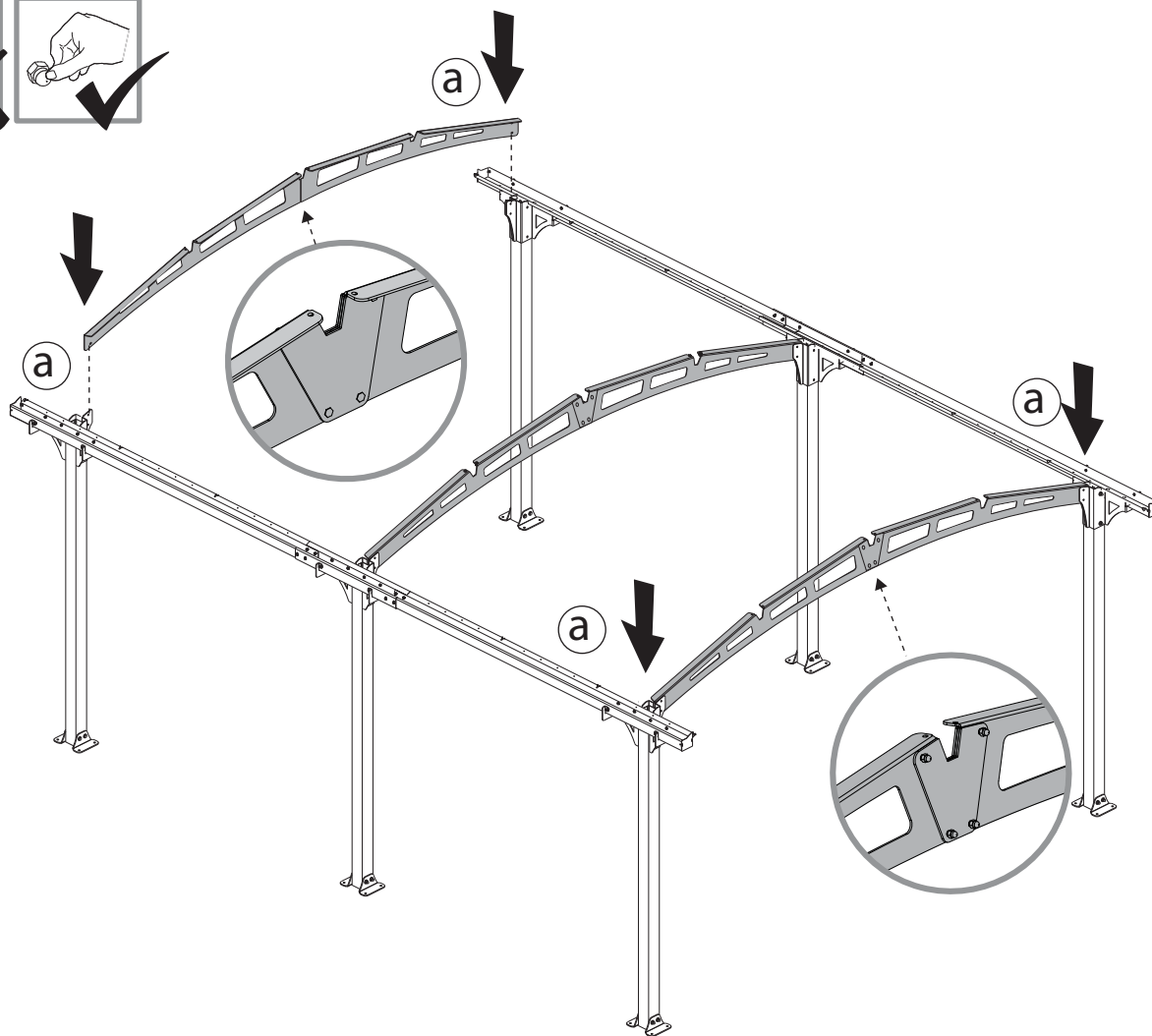
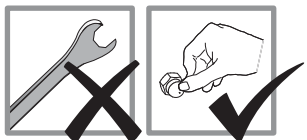




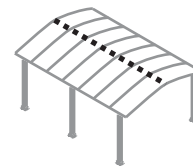
4038 .....  ..... x8

433 .....  ..... x16

414 .....  ..... x8



 X2



1035 ..... x1



935 ..... x1



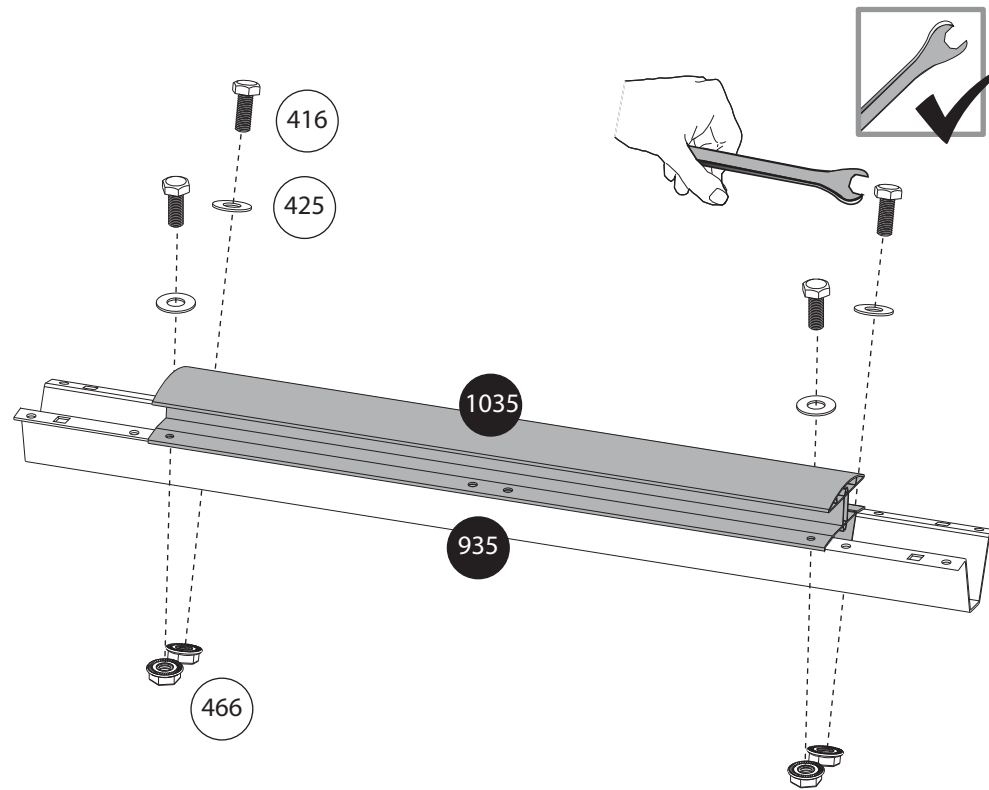
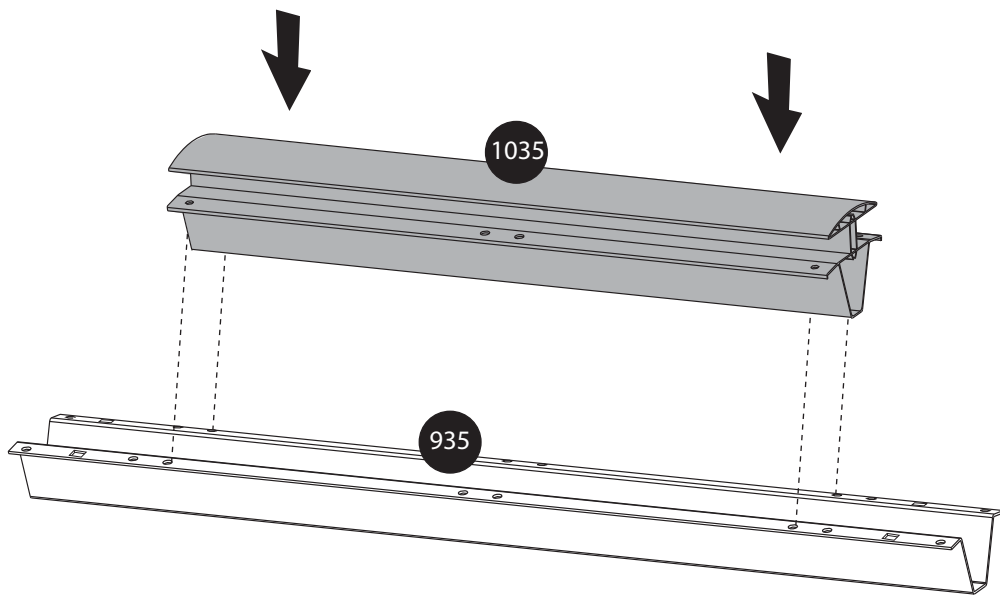
416 ..... x4

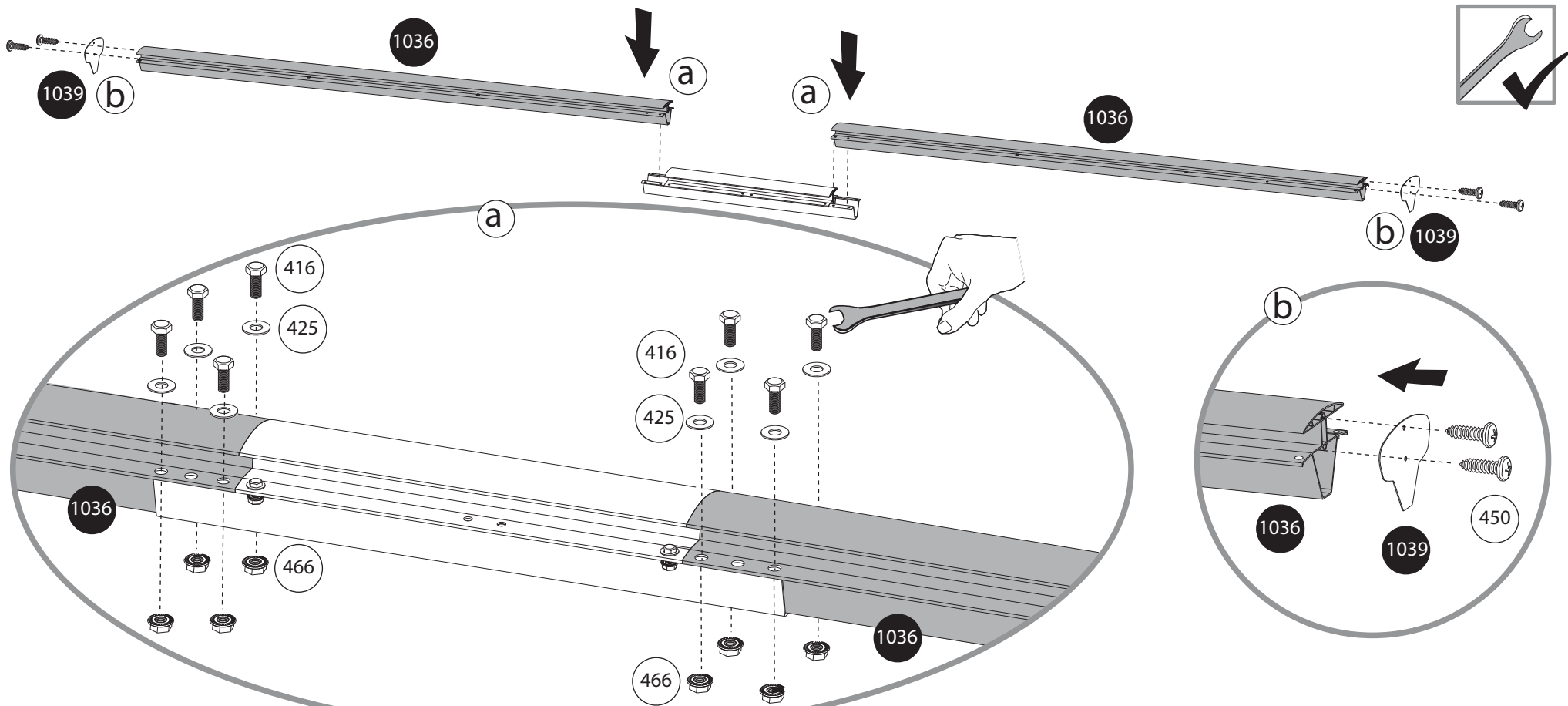
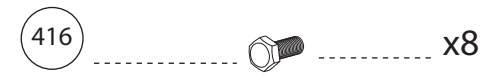
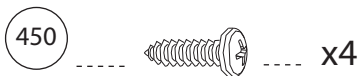
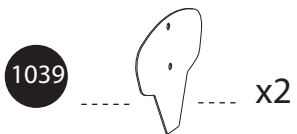
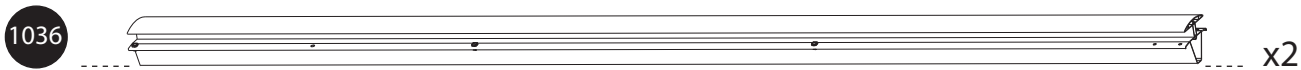
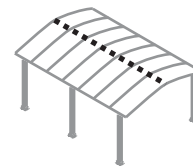


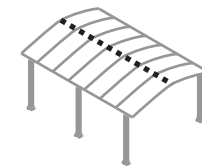
425 ..... x4



466 ..... x4



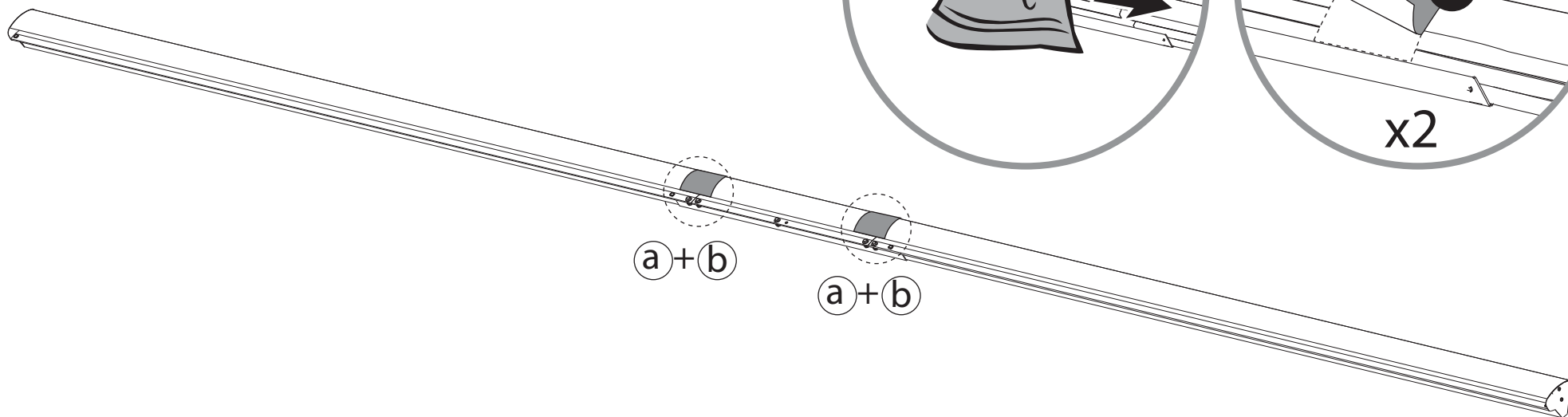
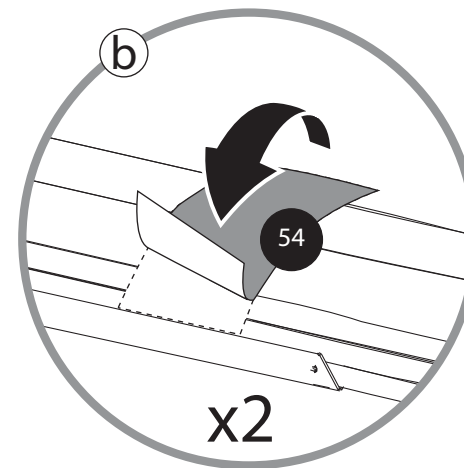
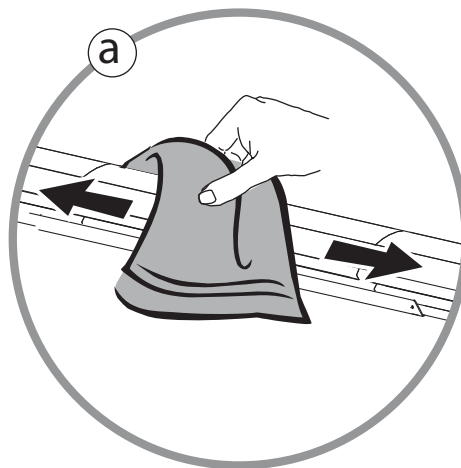


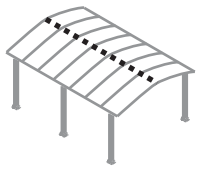


54

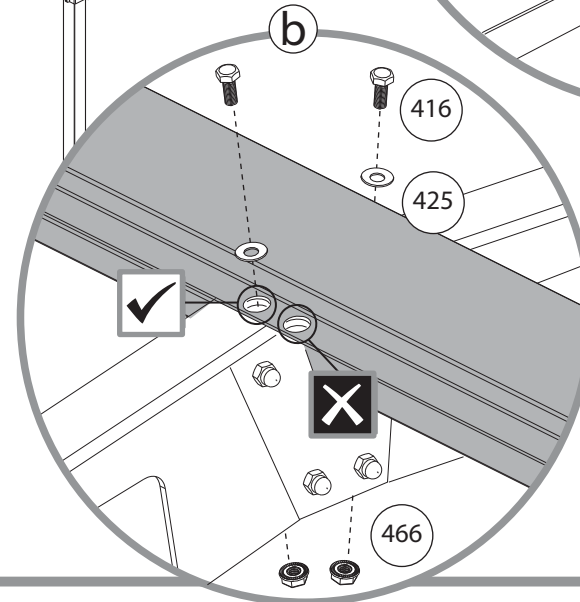
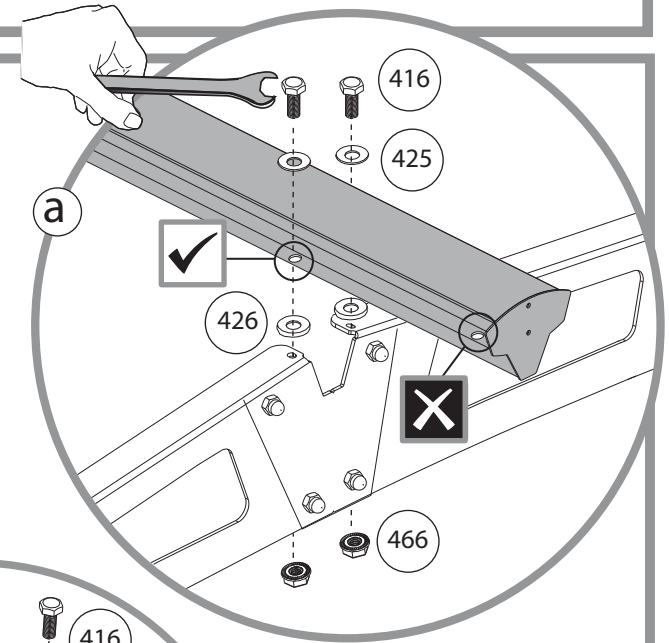
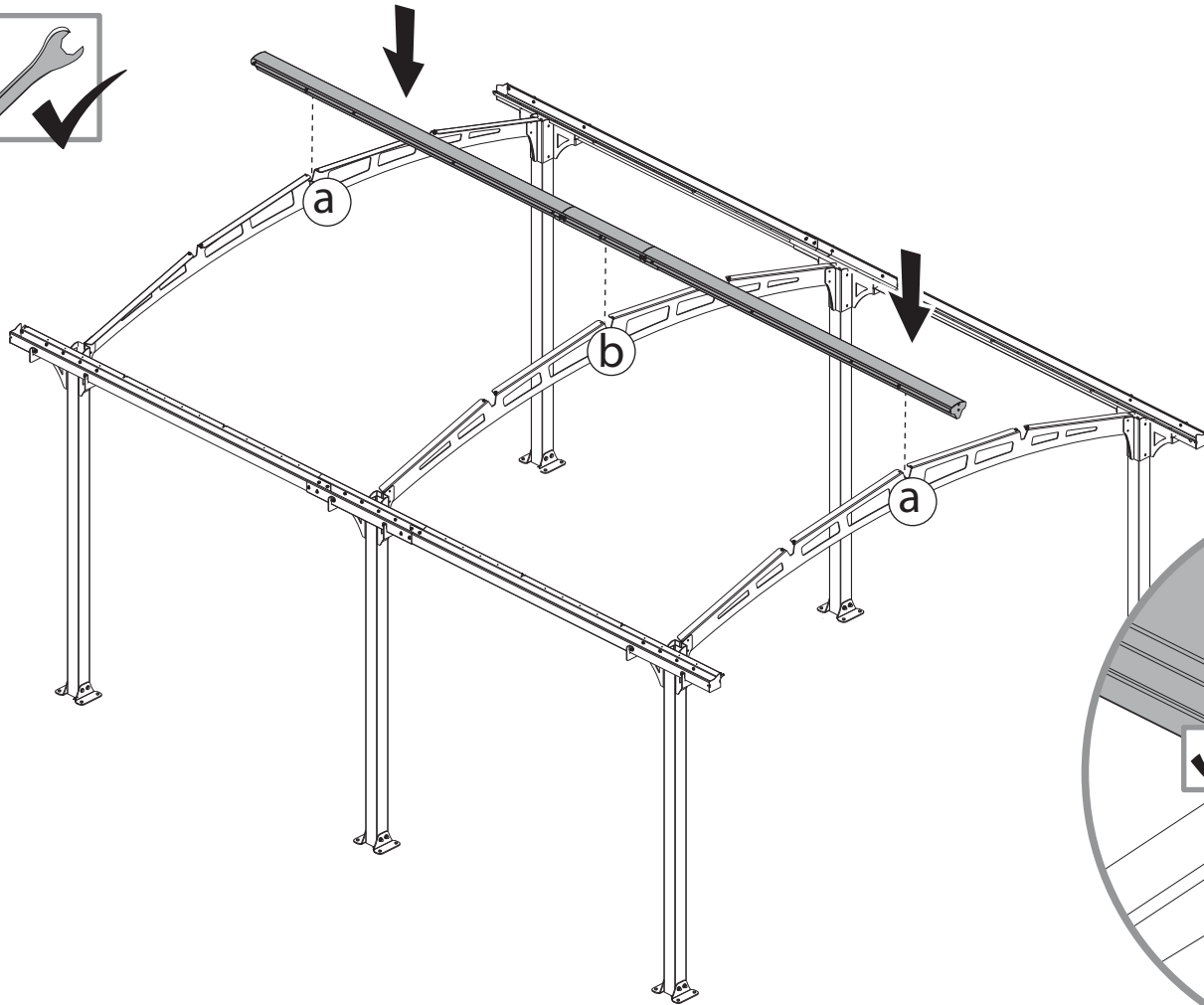


x2

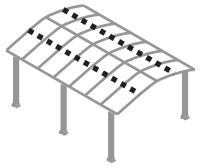




- 416 ..... x6
- 466 ..... x6
- 425 ..... x6
- 426 ..... x4







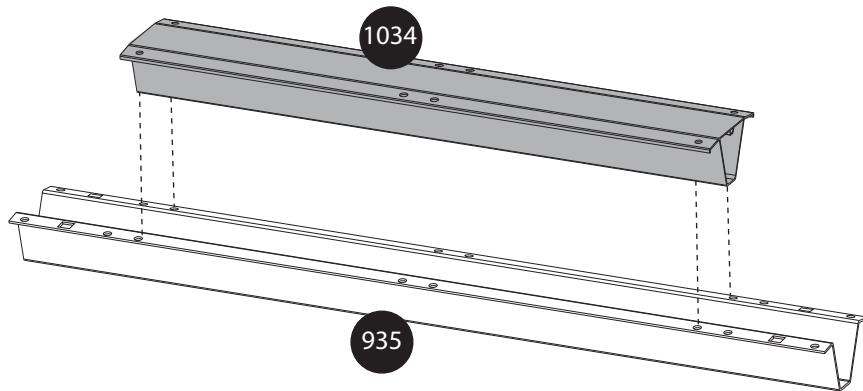
1034 ..... x2

935 ..... x2

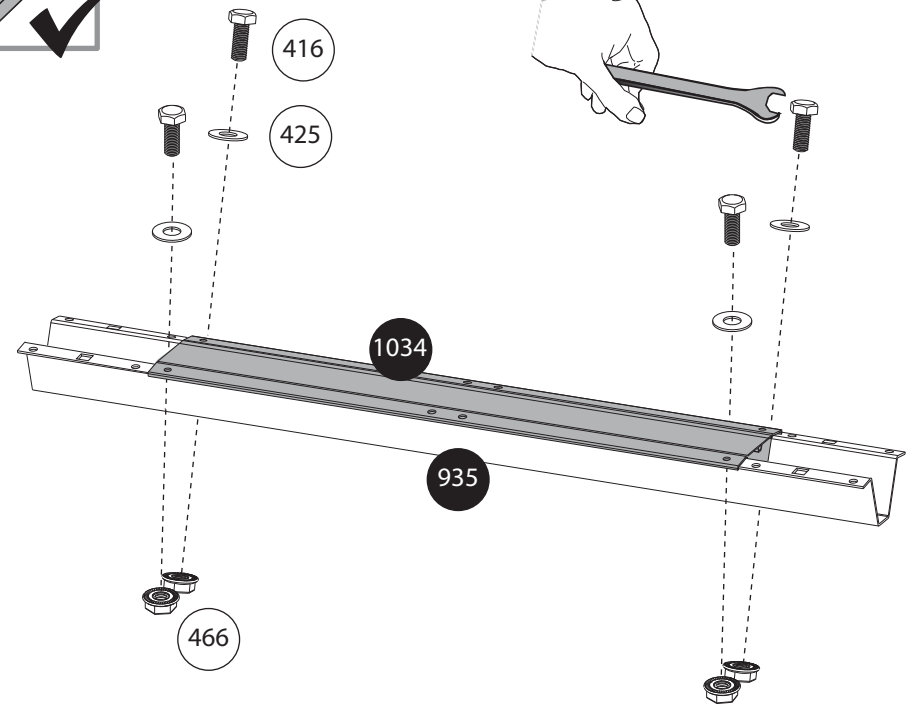
416 ..... x8

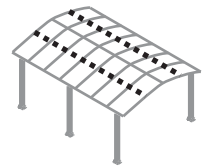
425 ..... x8

466 ..... x8

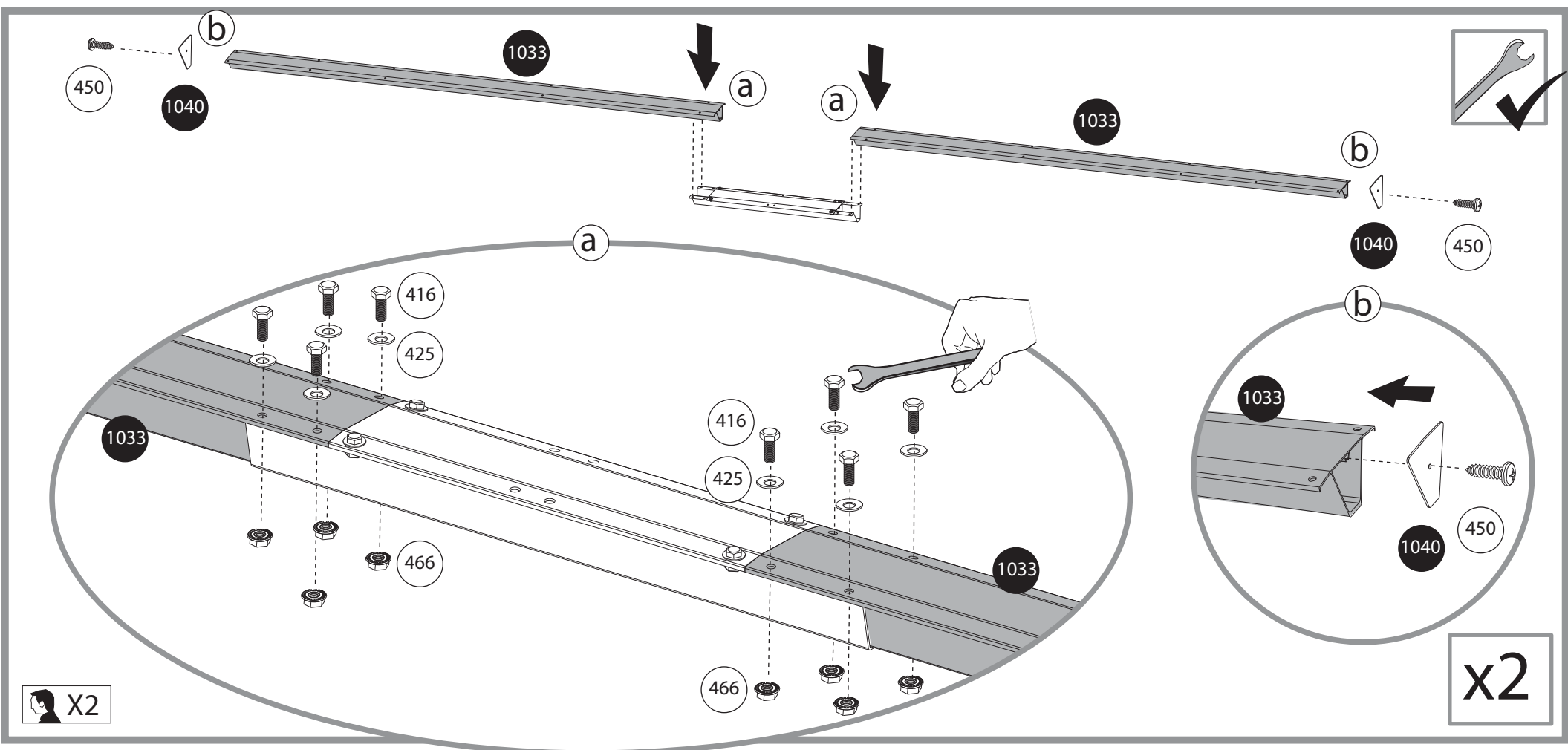


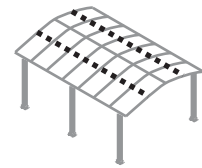
x2





- 1033 ..... x4
- 1040 ..... x4
- 450 ..... x4
- 416 ..... x16
- 425 ..... x16
- 466 ..... x16



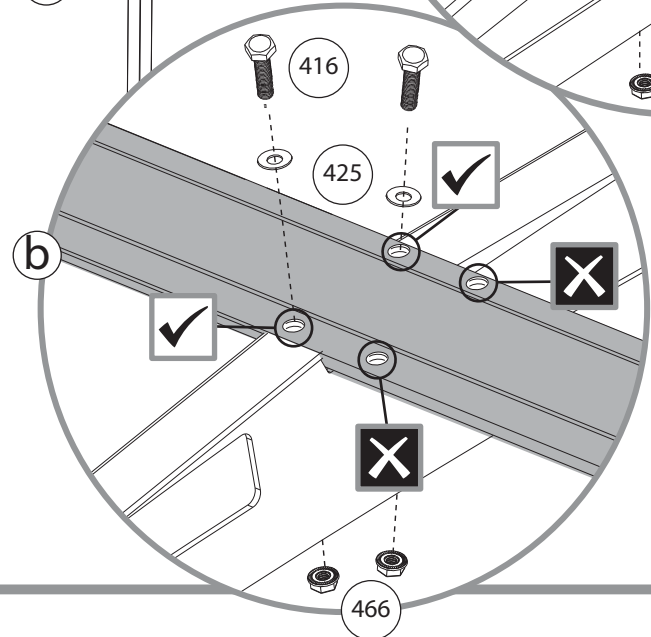
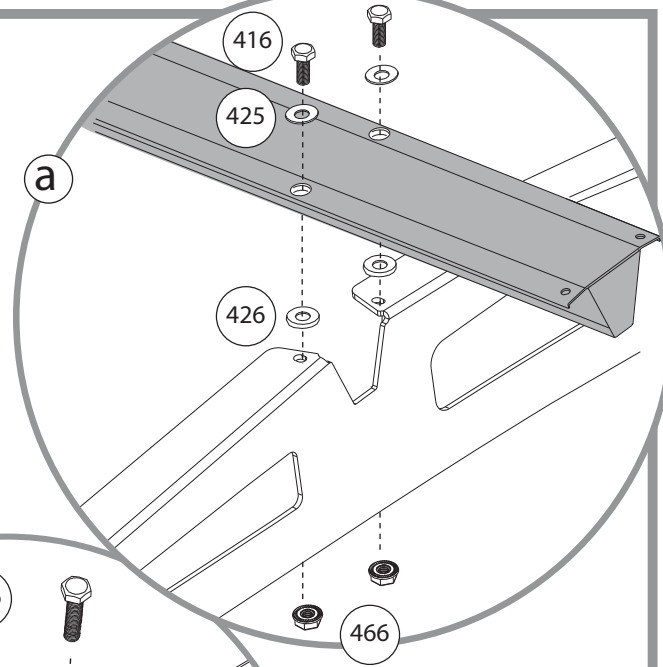
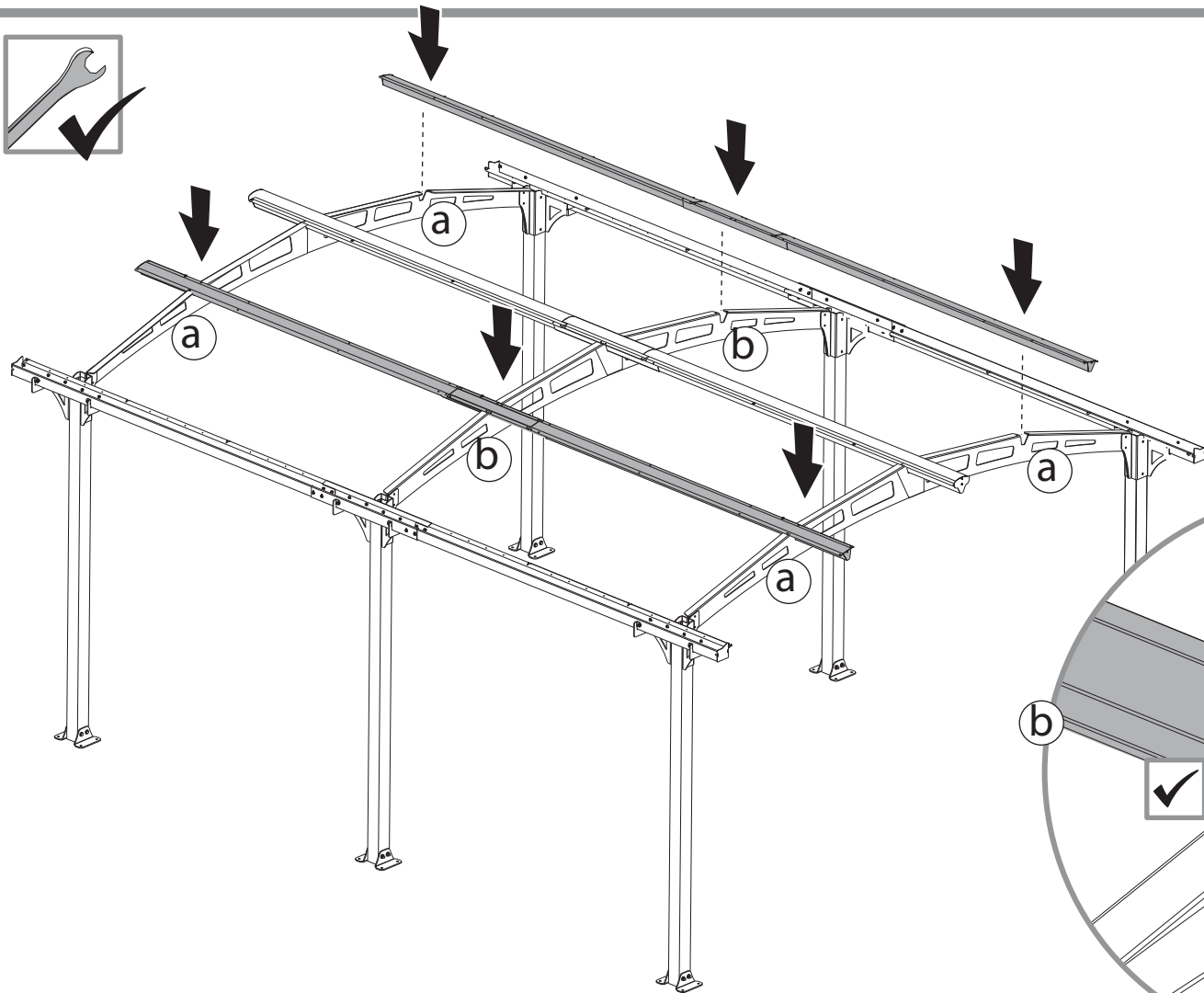


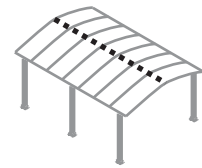
416 ..... x12

466 ..... x12

425 ..... x12

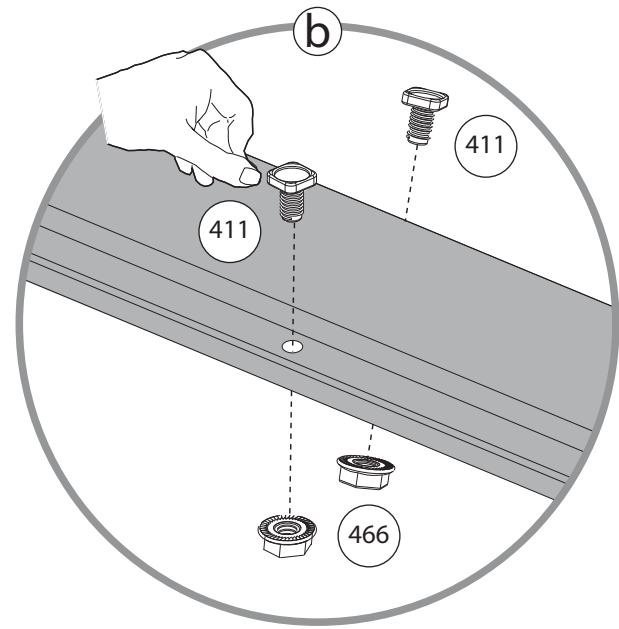
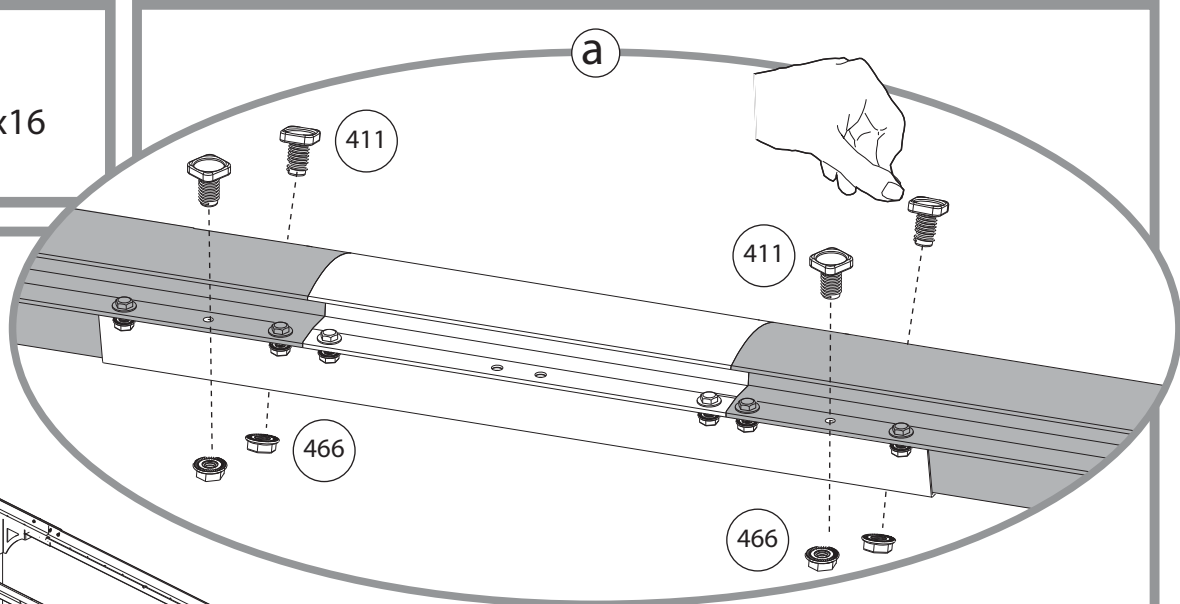
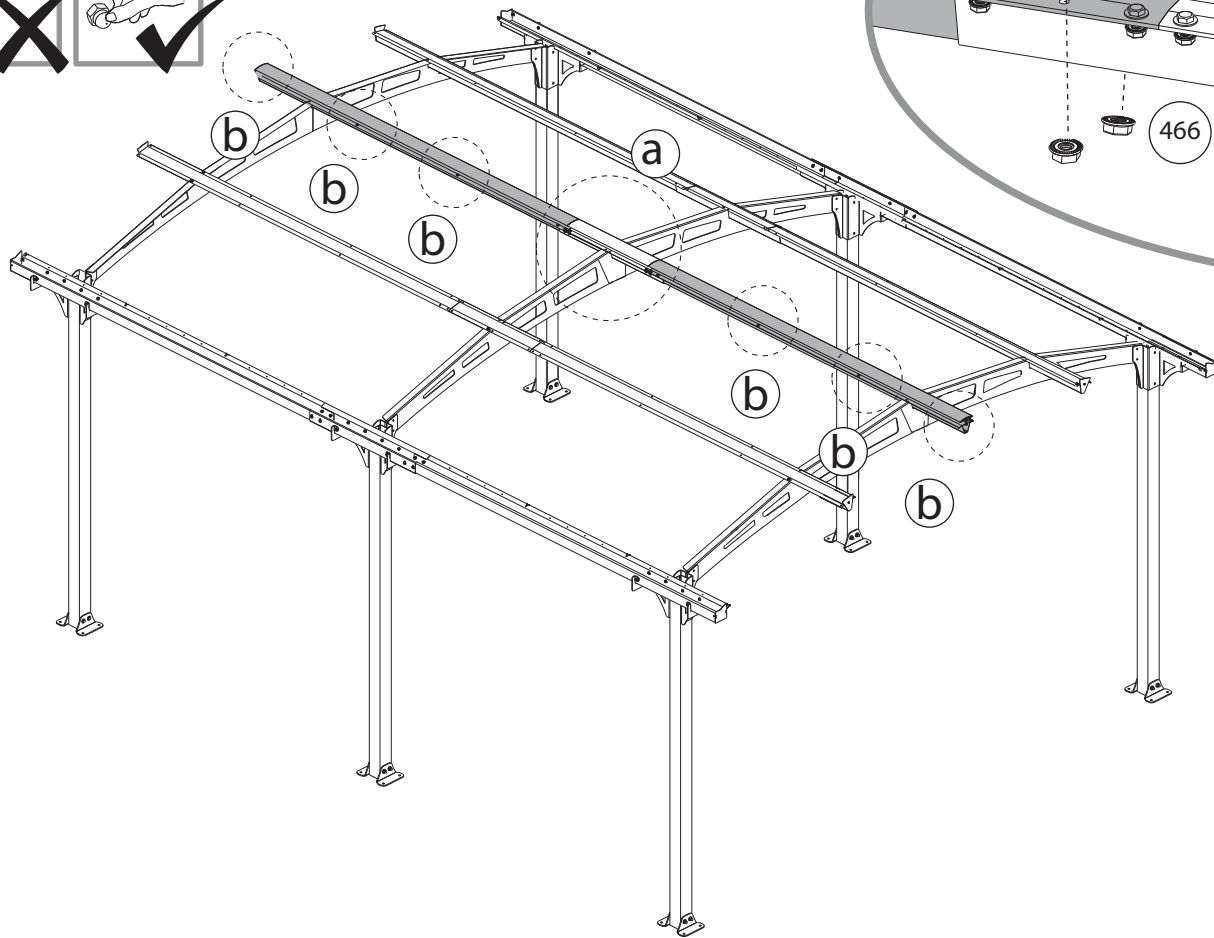
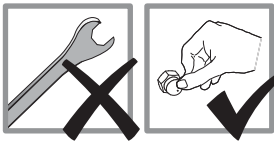
426 ..... x8

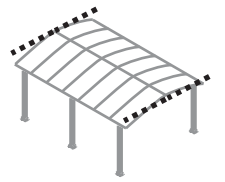




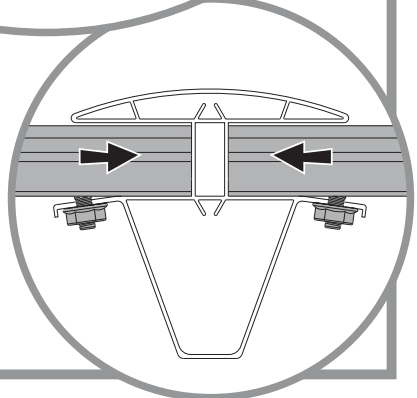
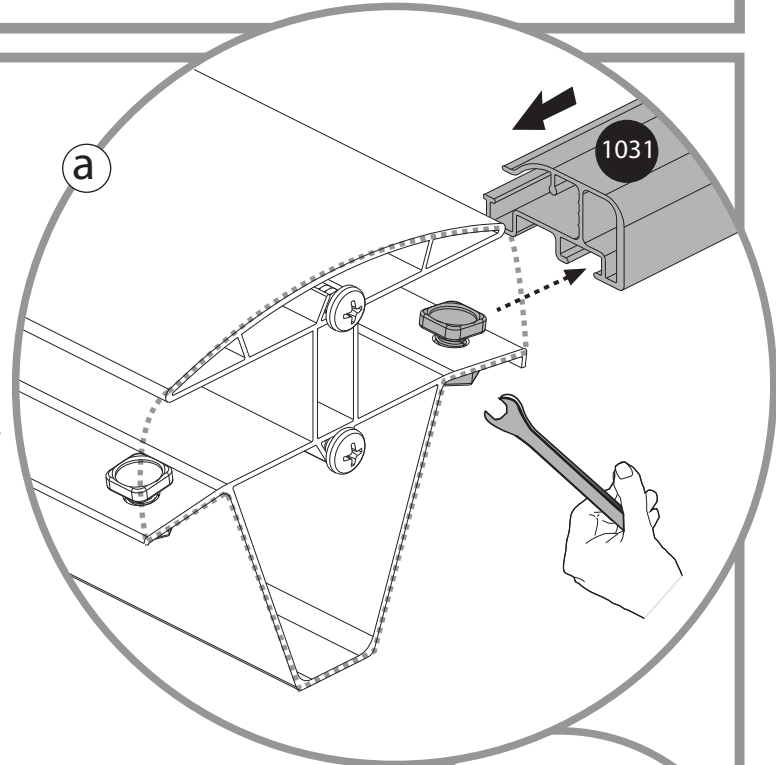
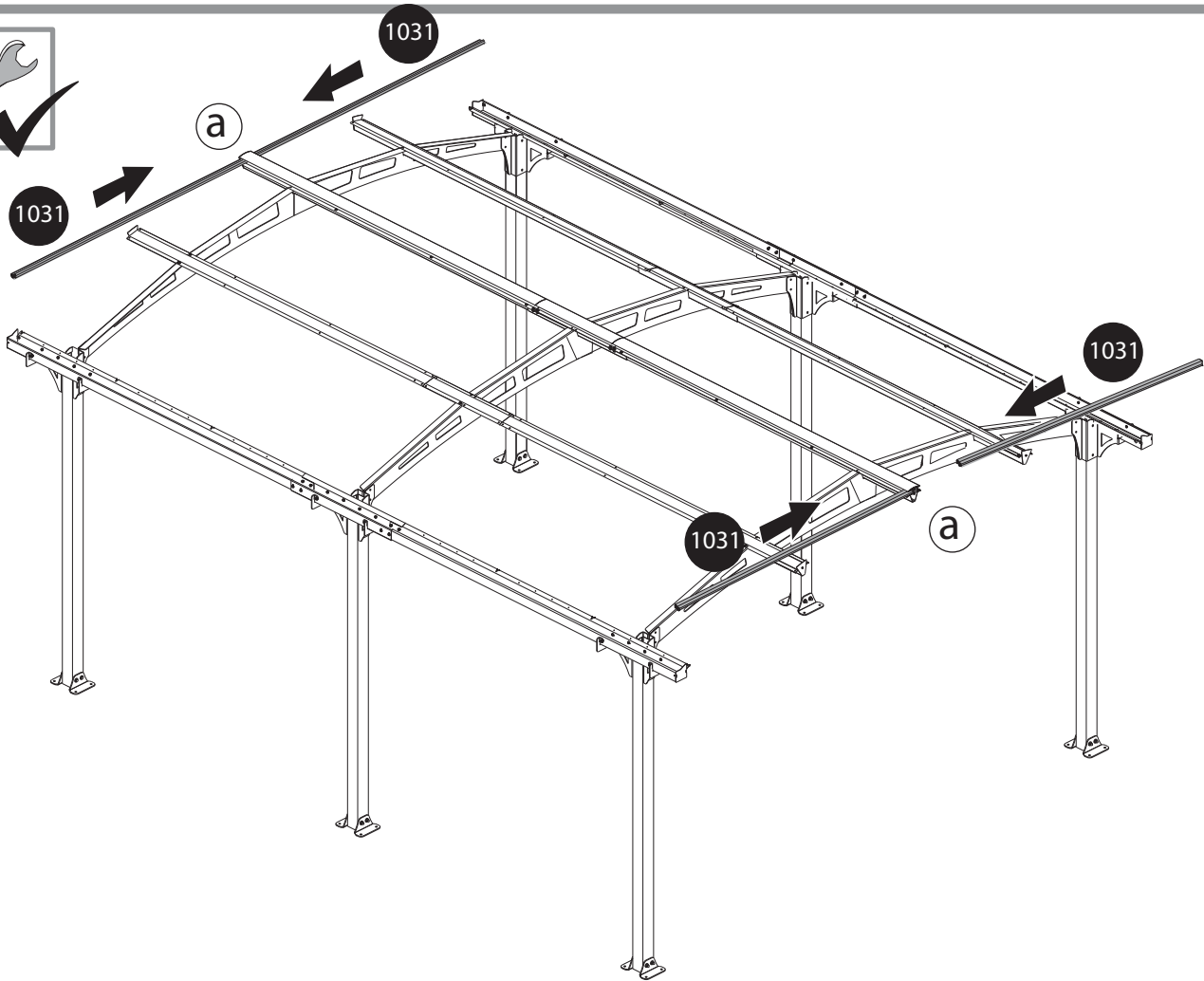
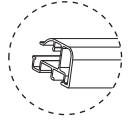
411 ..... x16

466 ..... x16

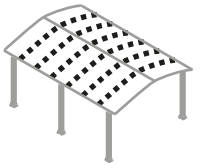




1031 ..... x4



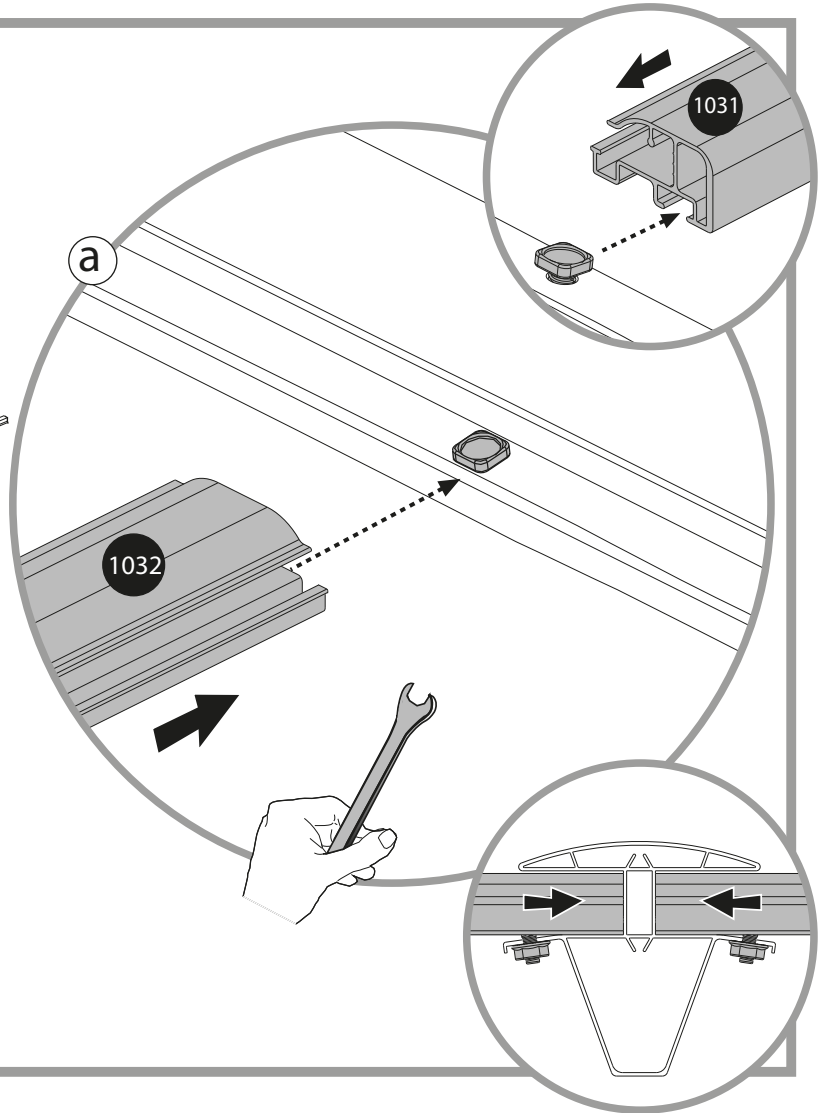
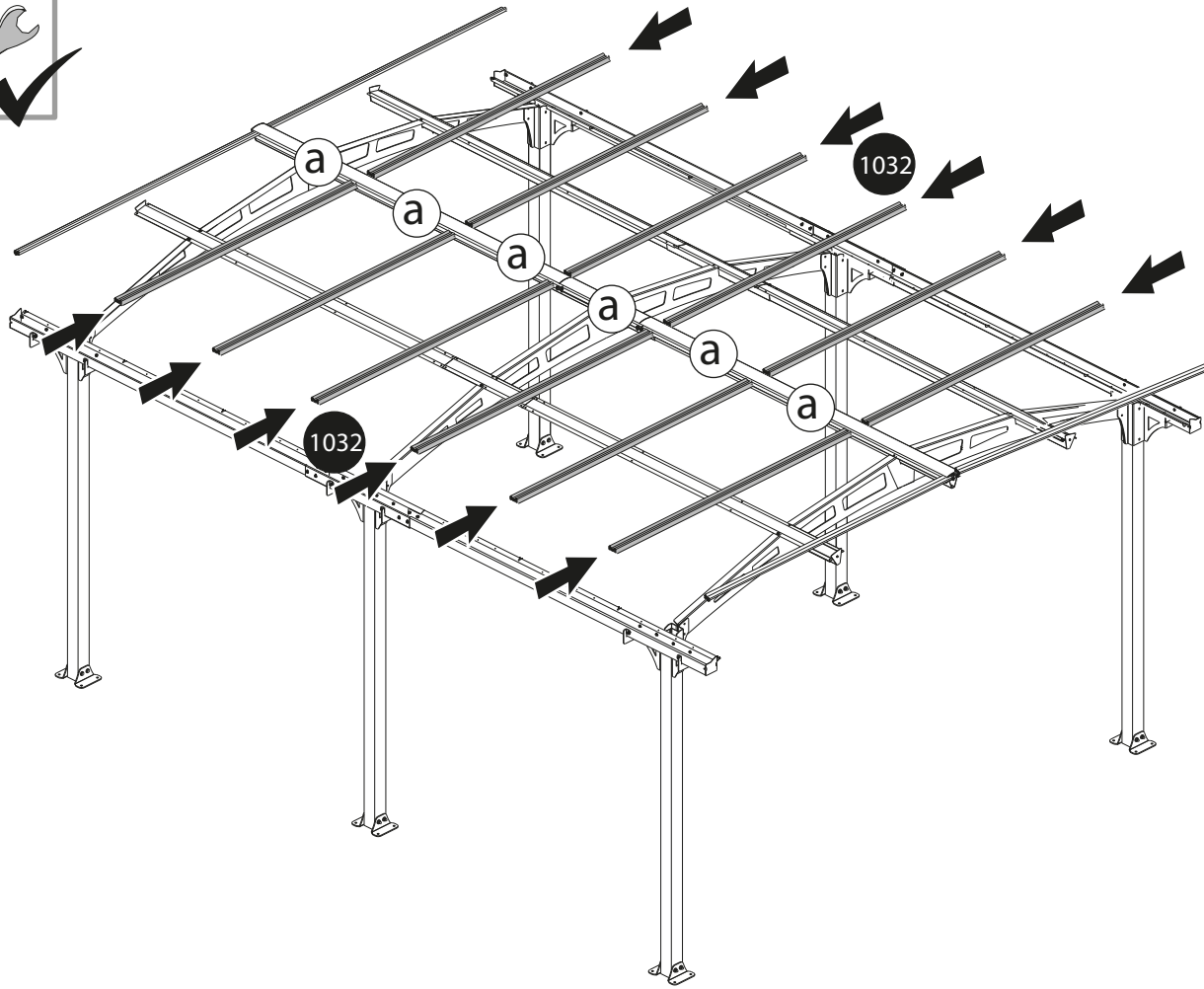


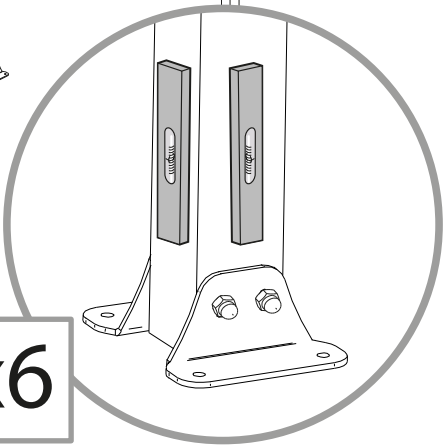
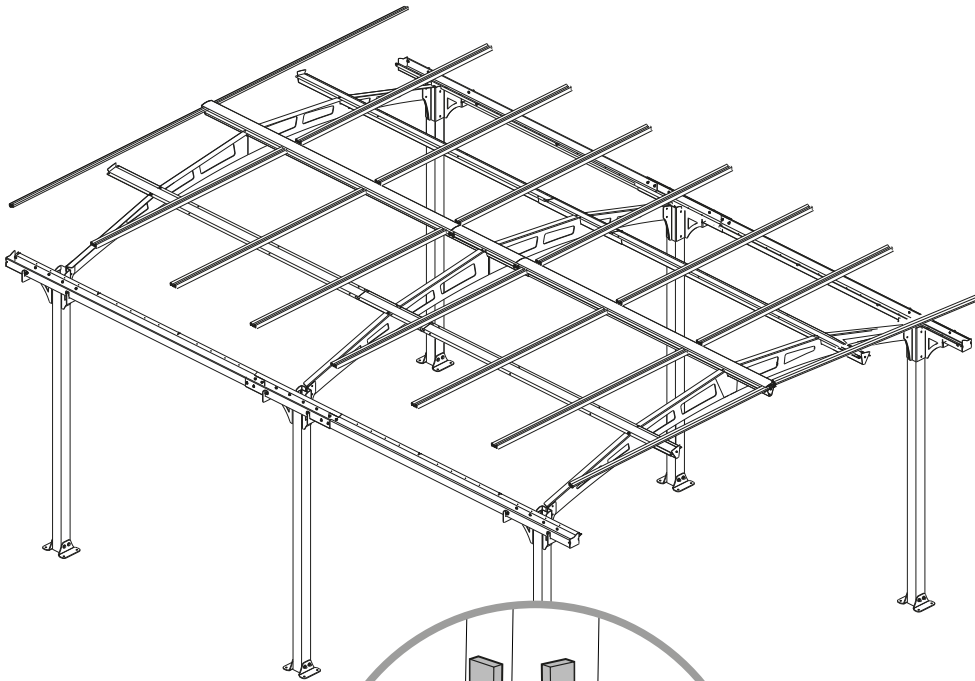
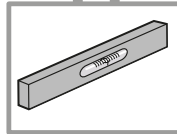
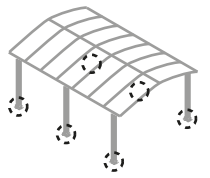


1032

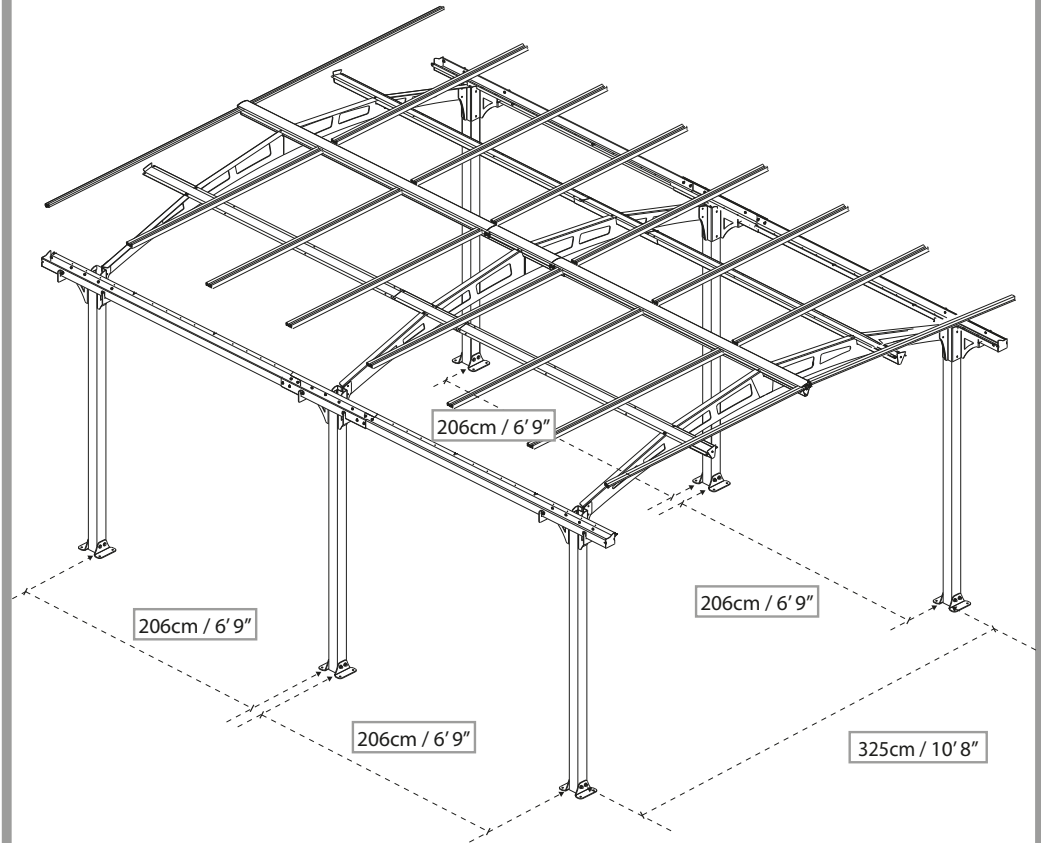


.... x12





x6

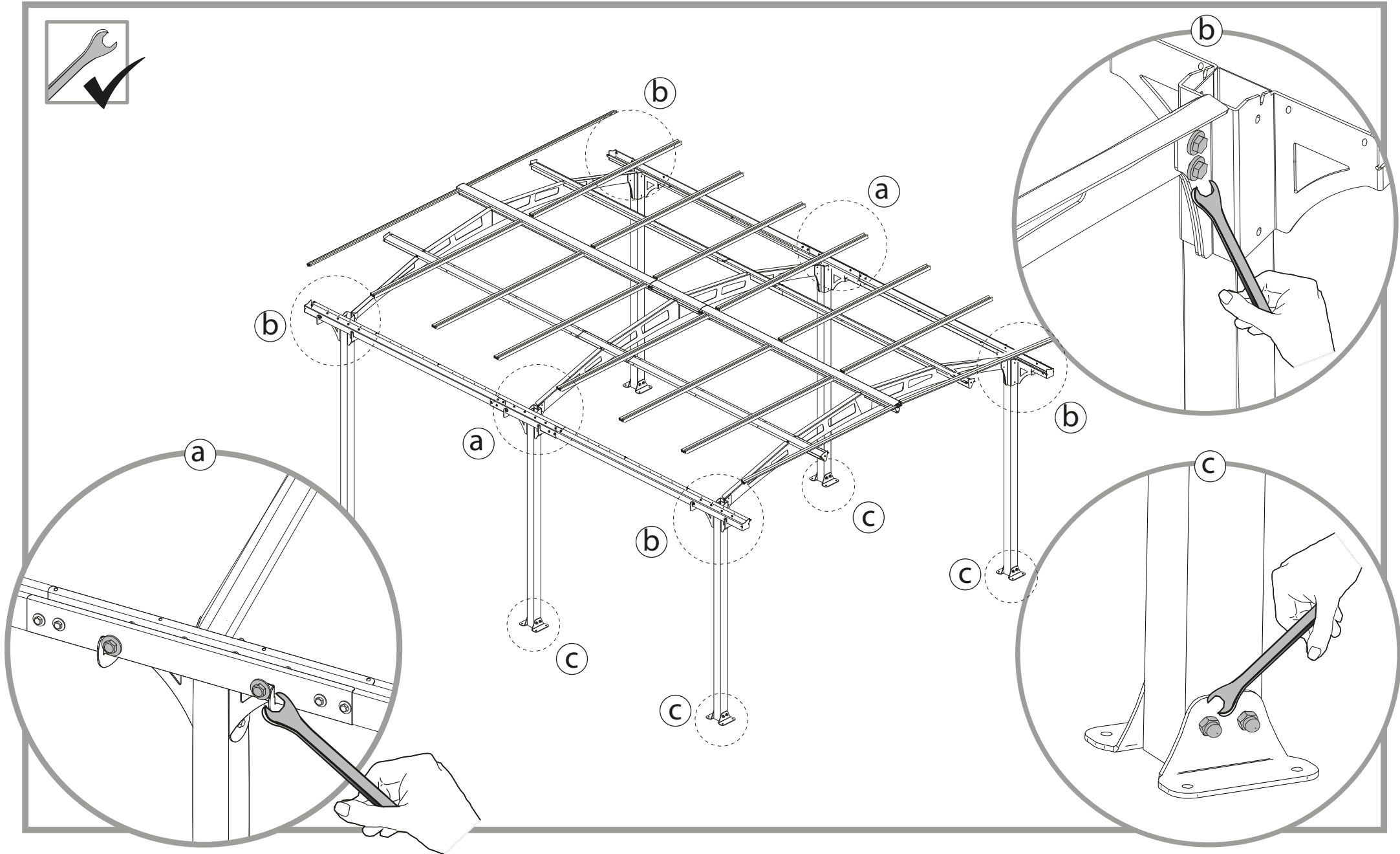
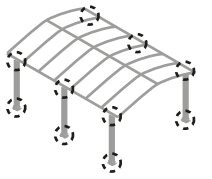


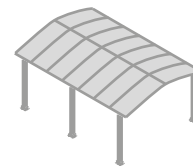
206cm / 6'9"

206cm / 6'9"

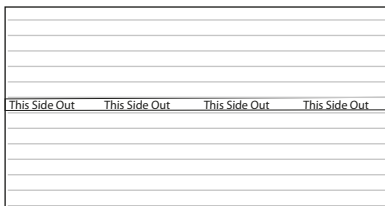
206cm / 6'9"

325cm / 10'8"

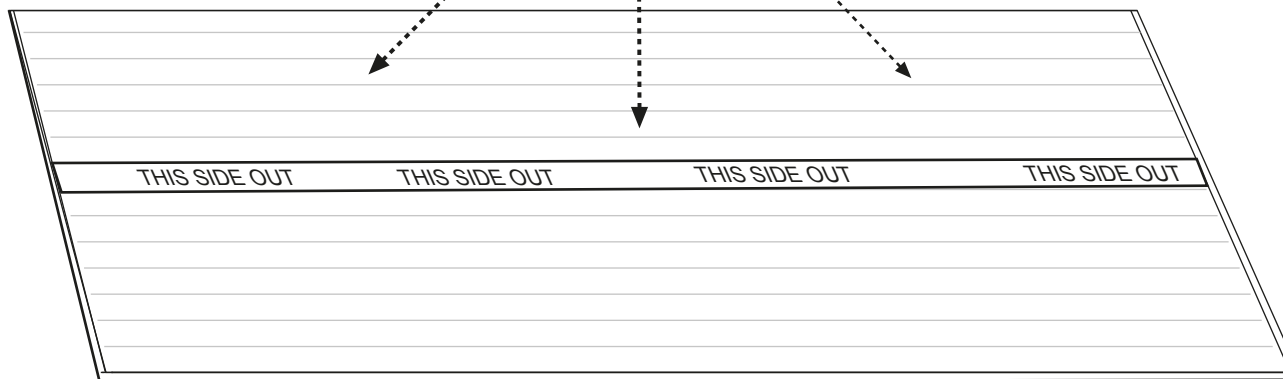
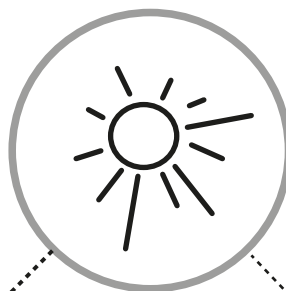




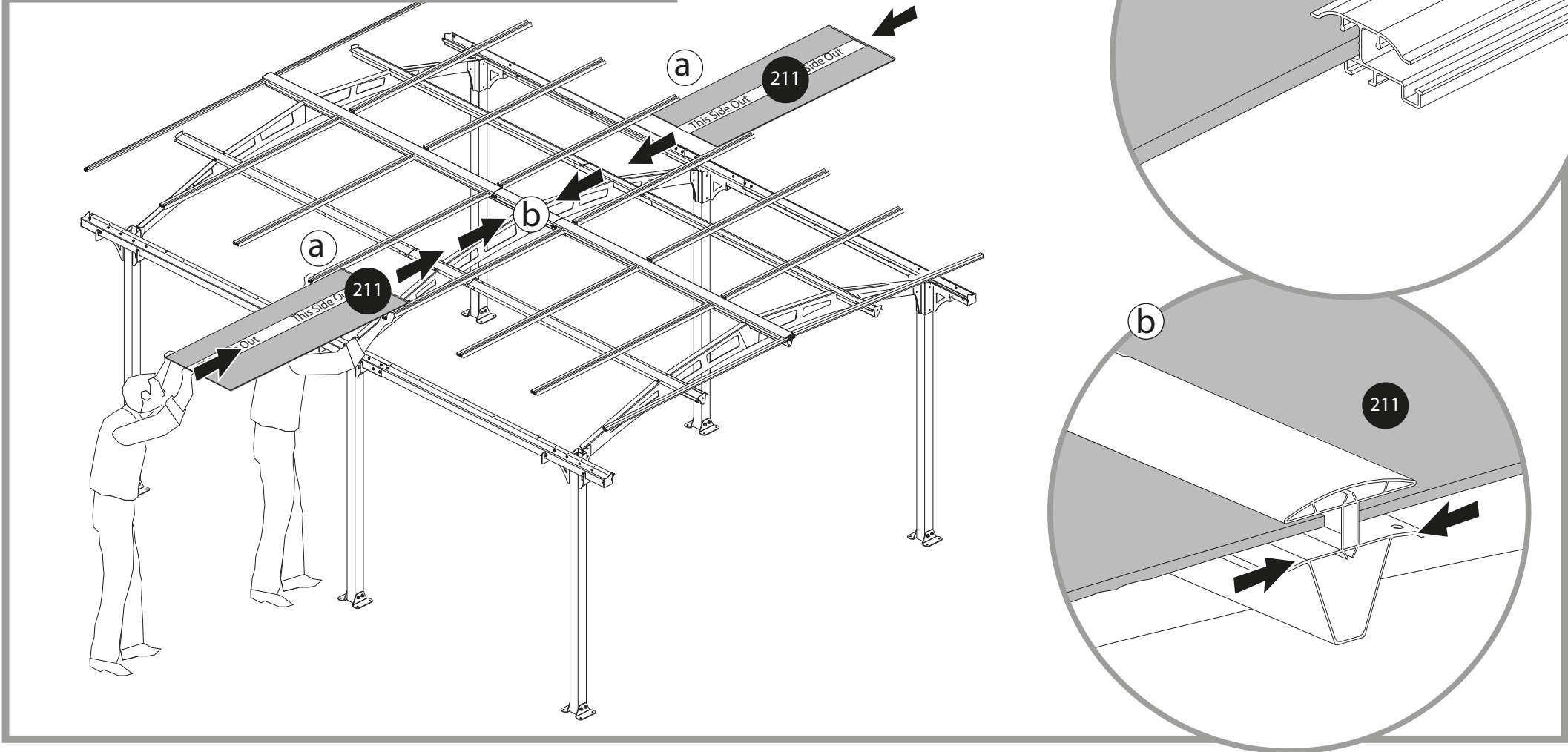
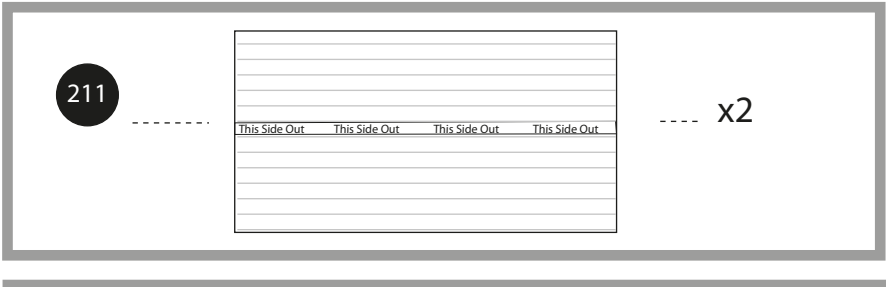
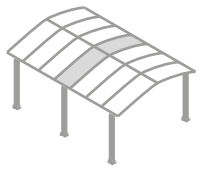
211

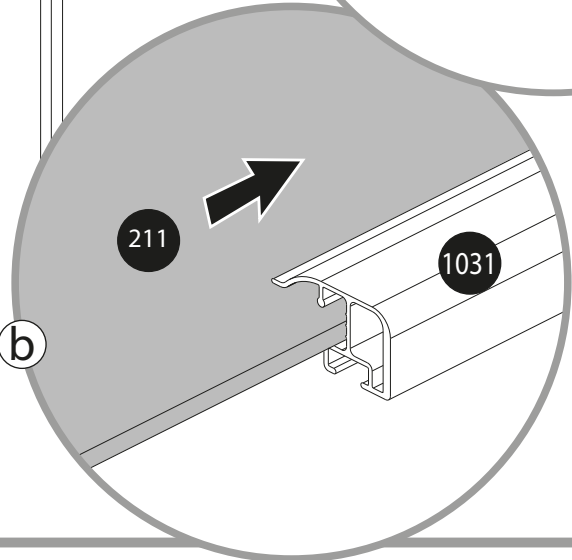
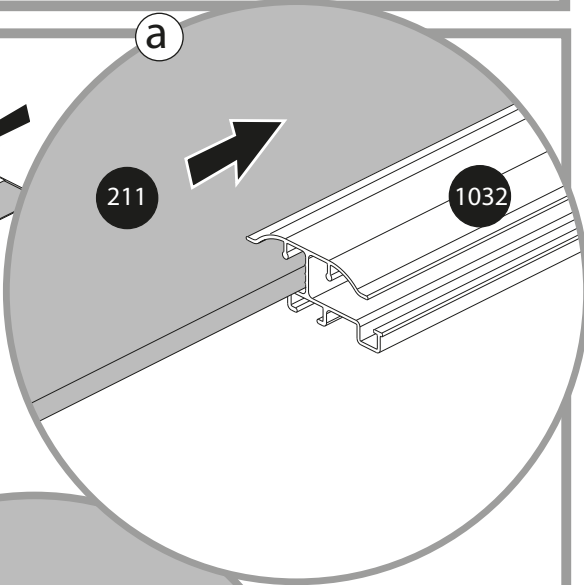
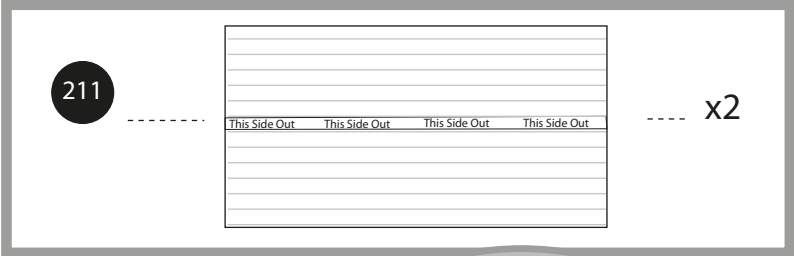
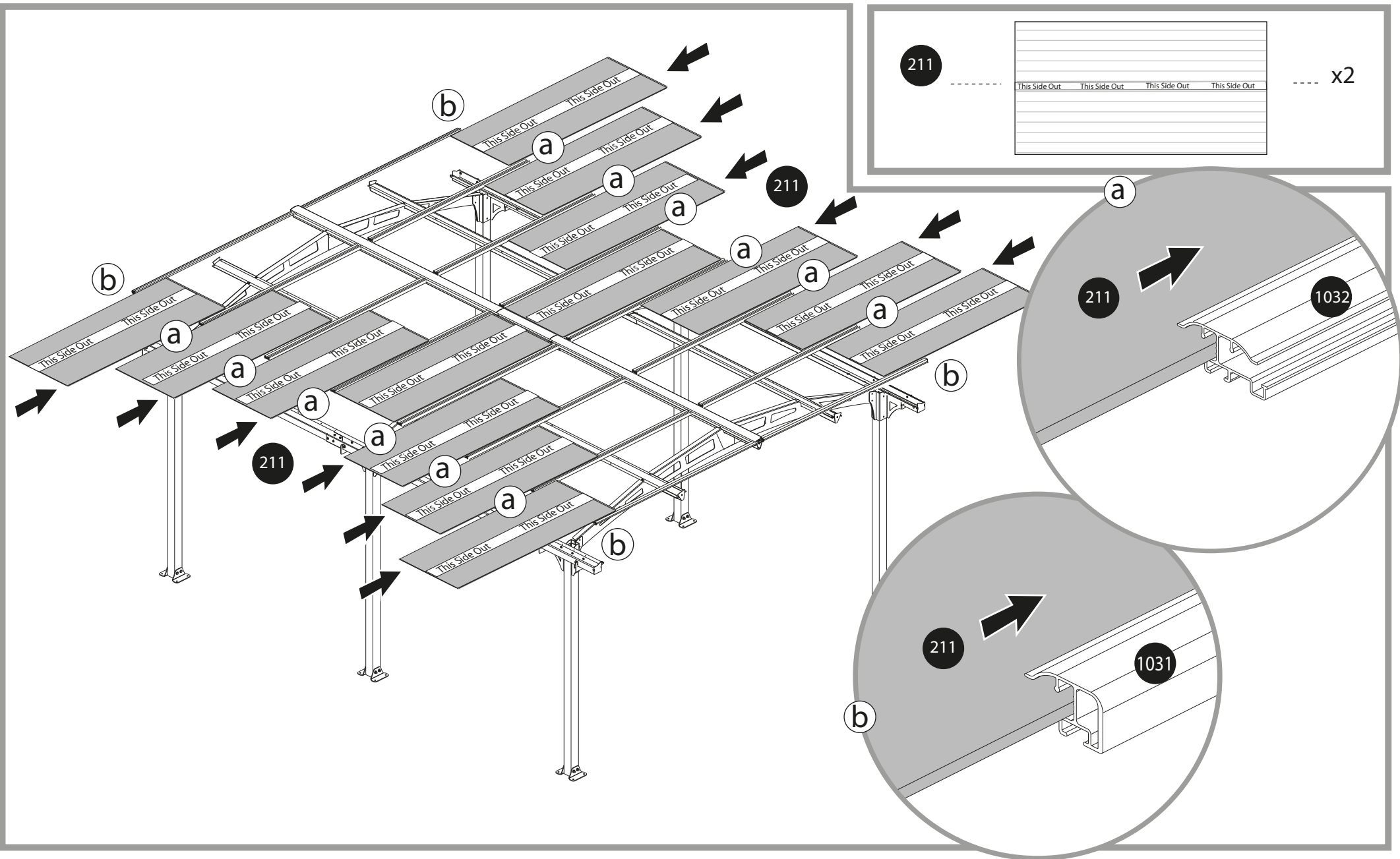
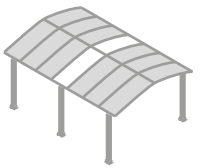


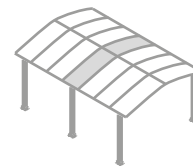
x14



x14



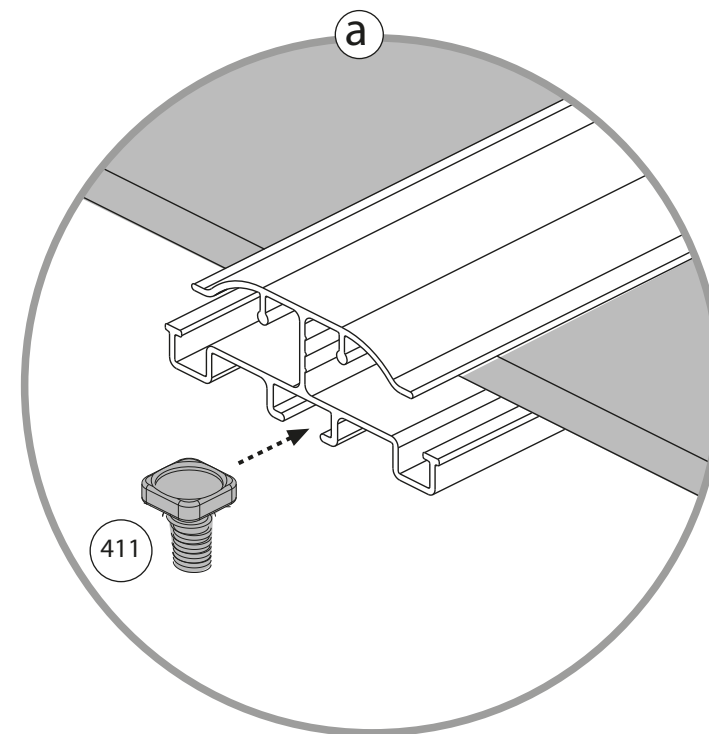
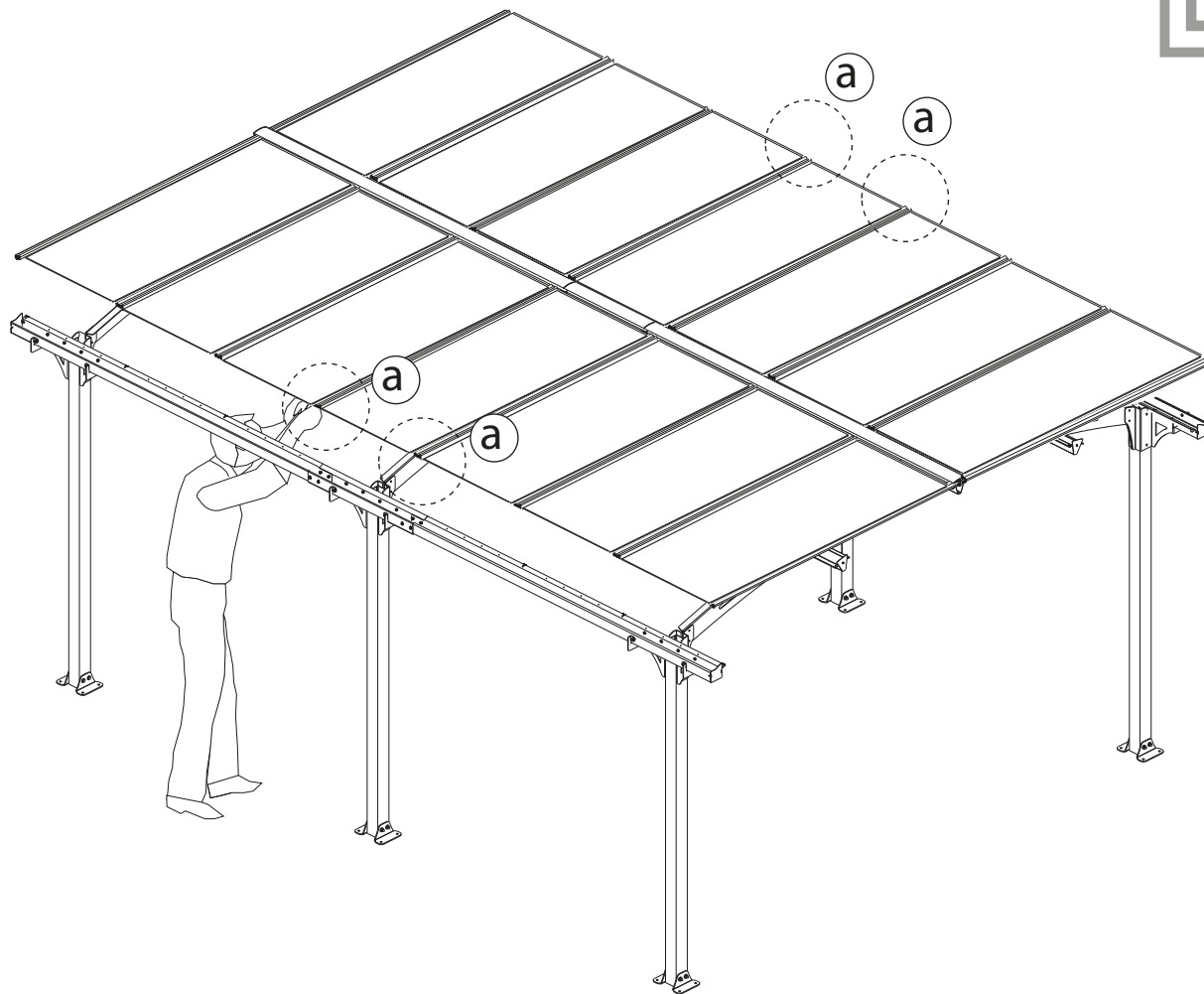


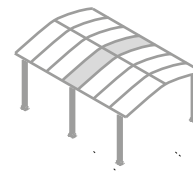


411



x4

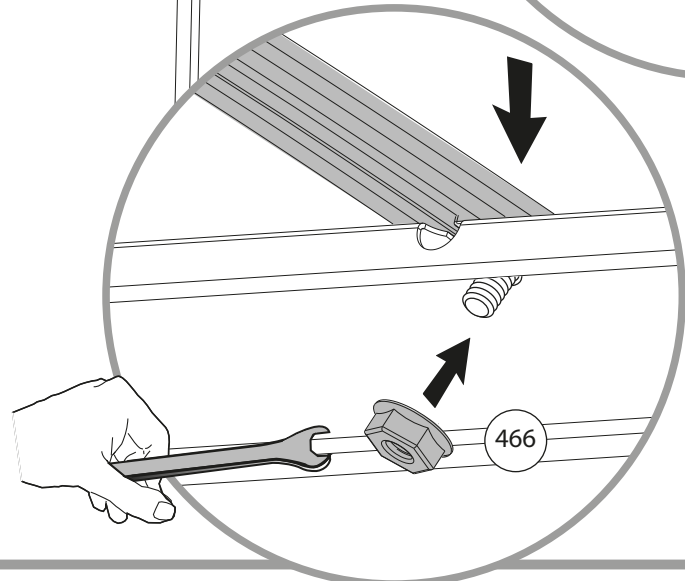
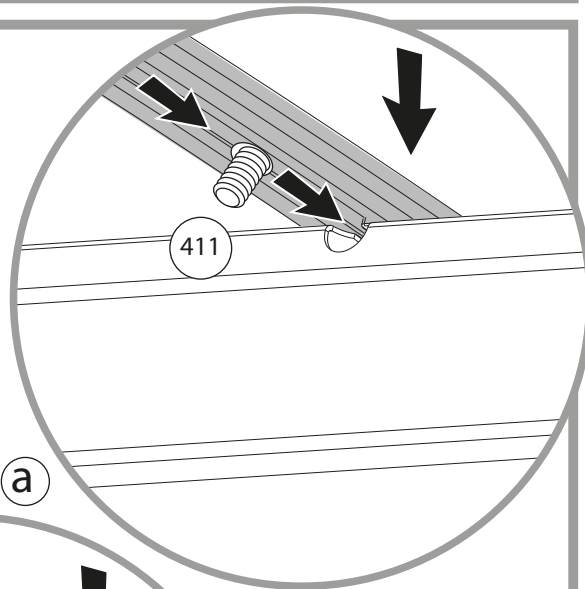
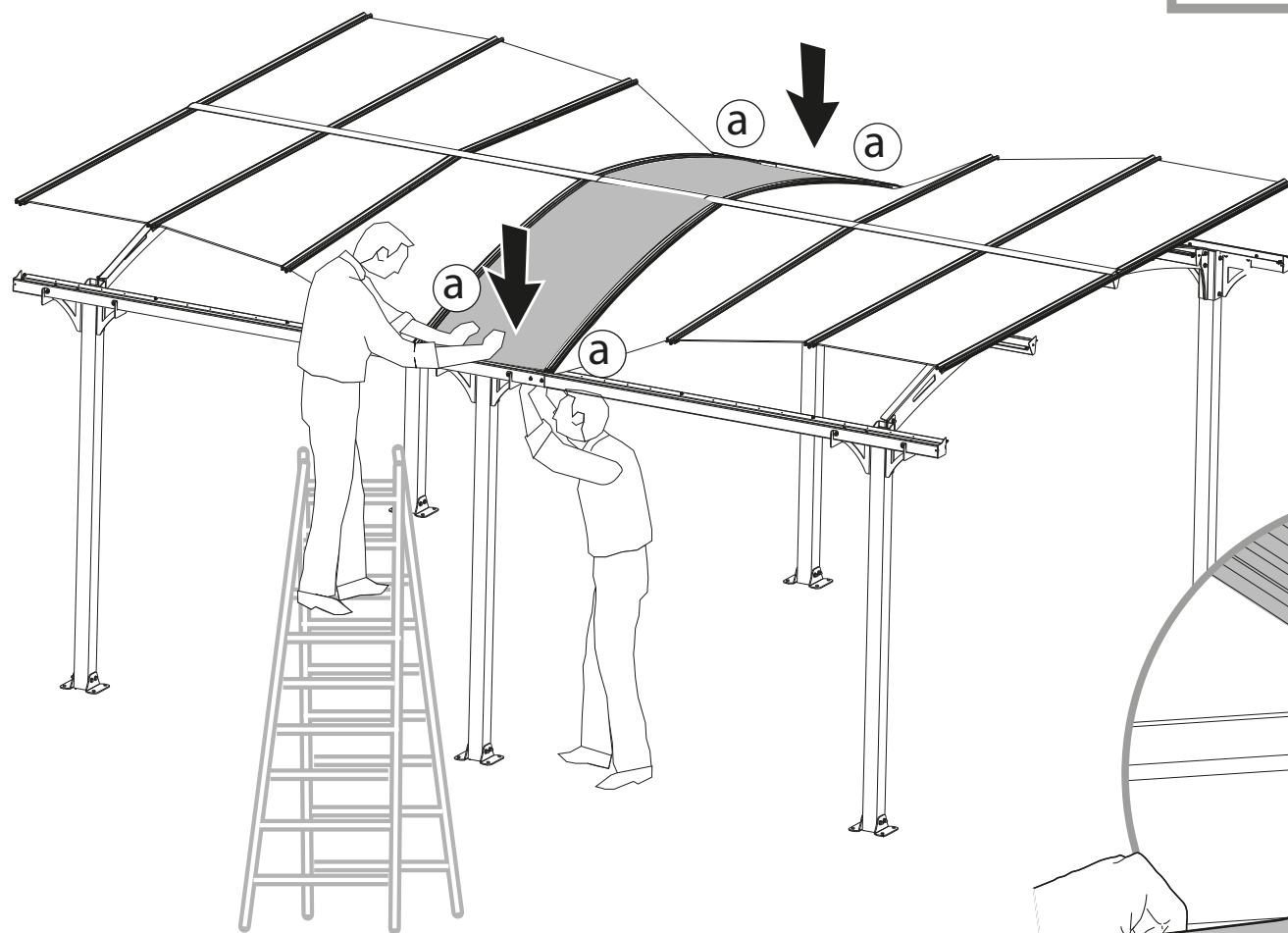




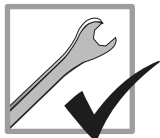
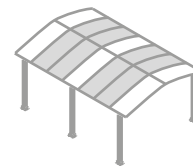
466



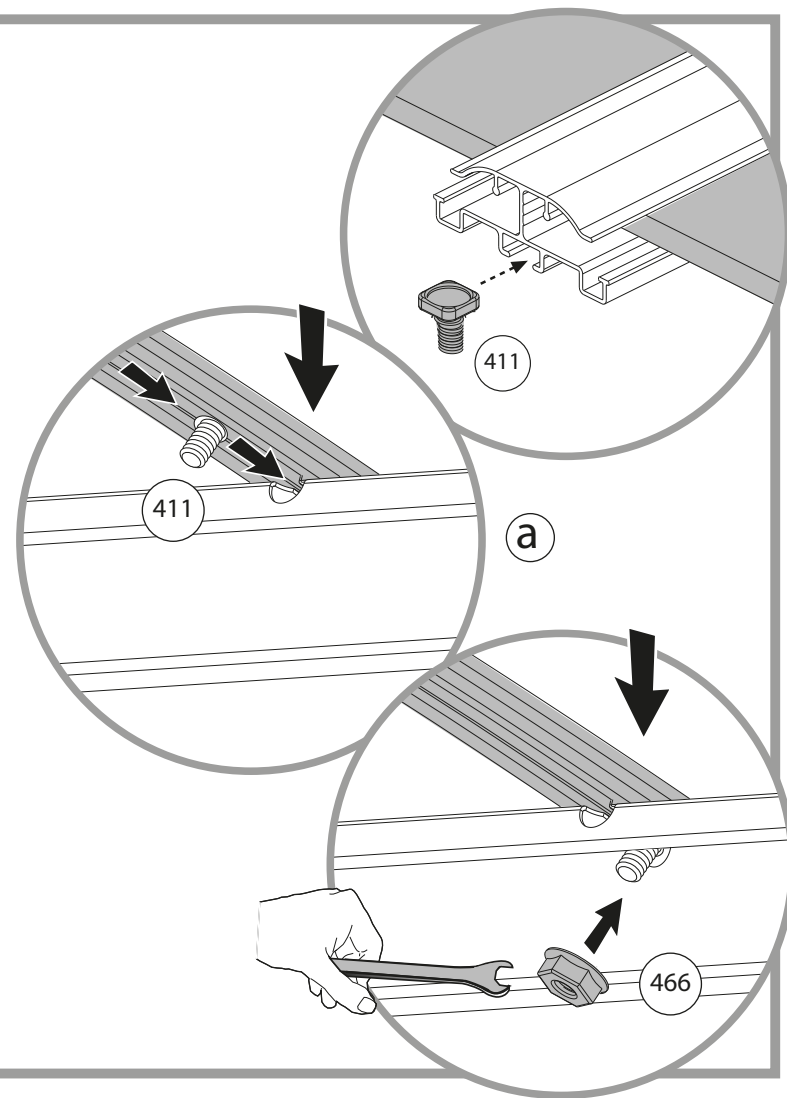
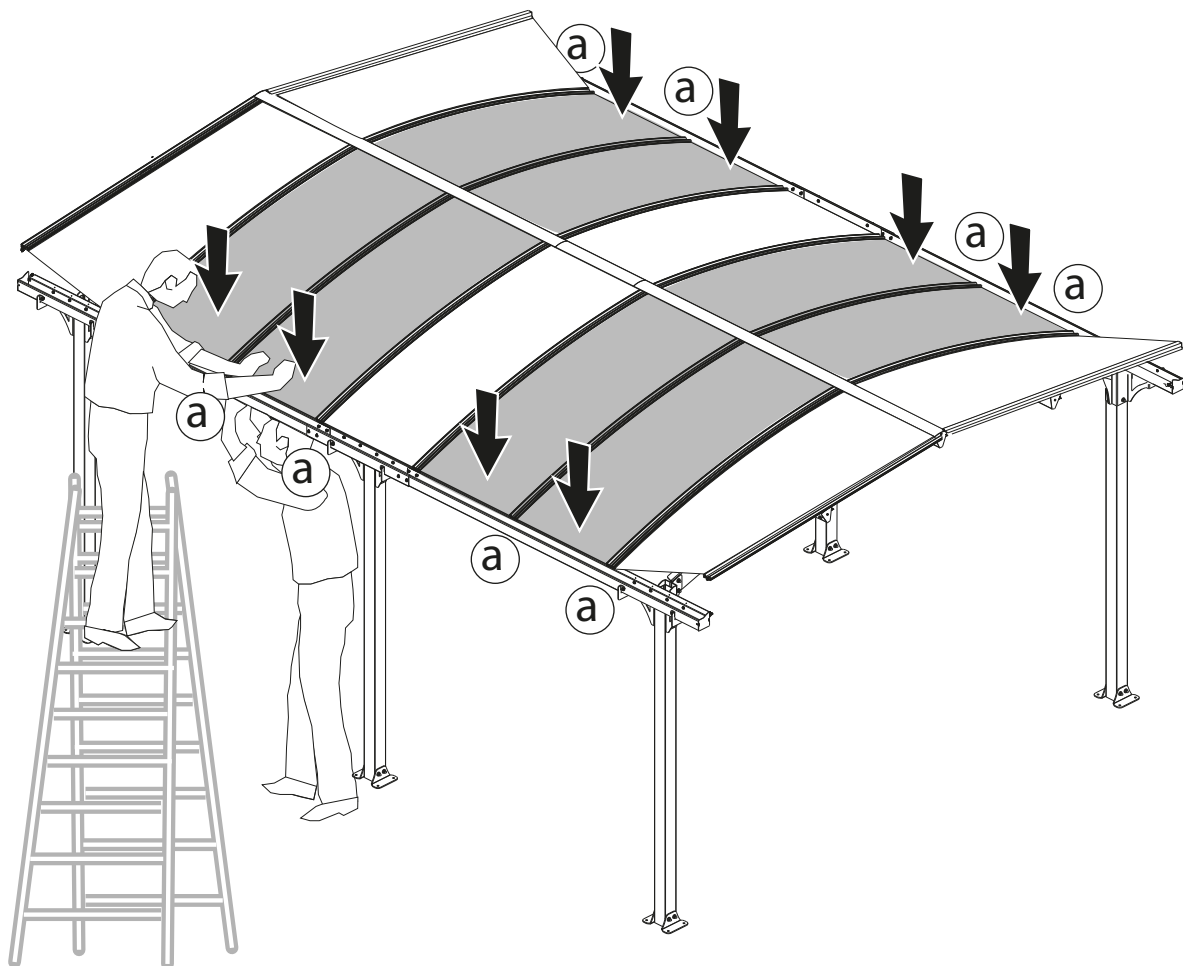
x4

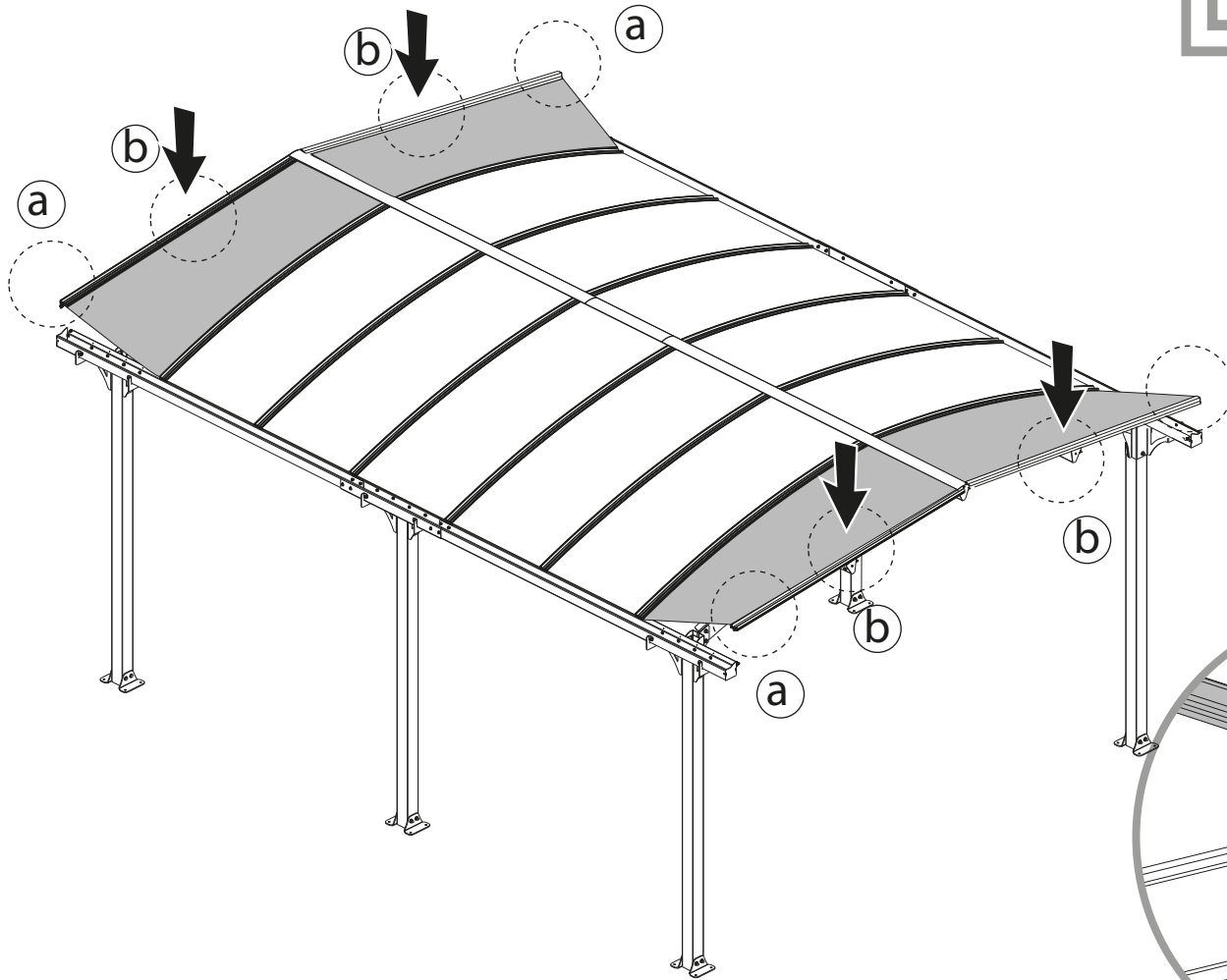
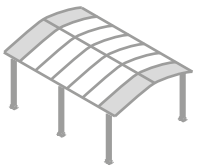




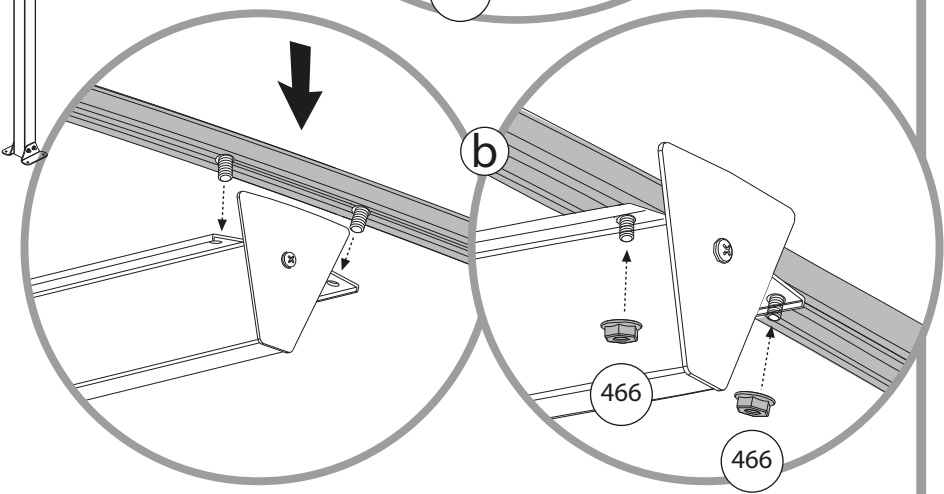
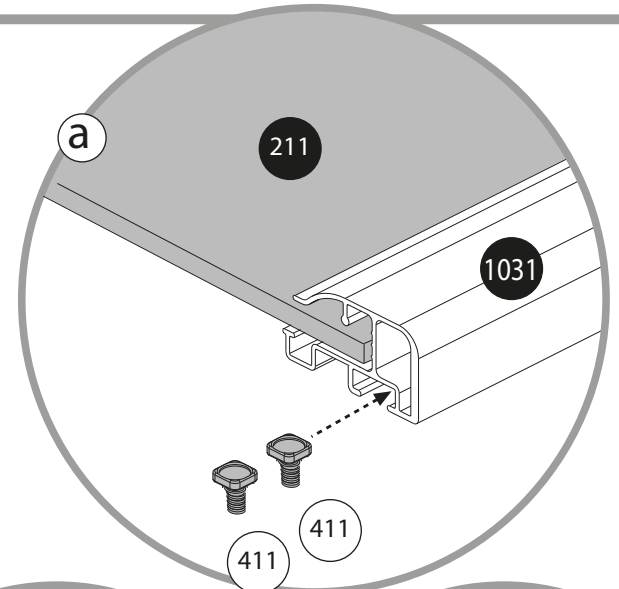


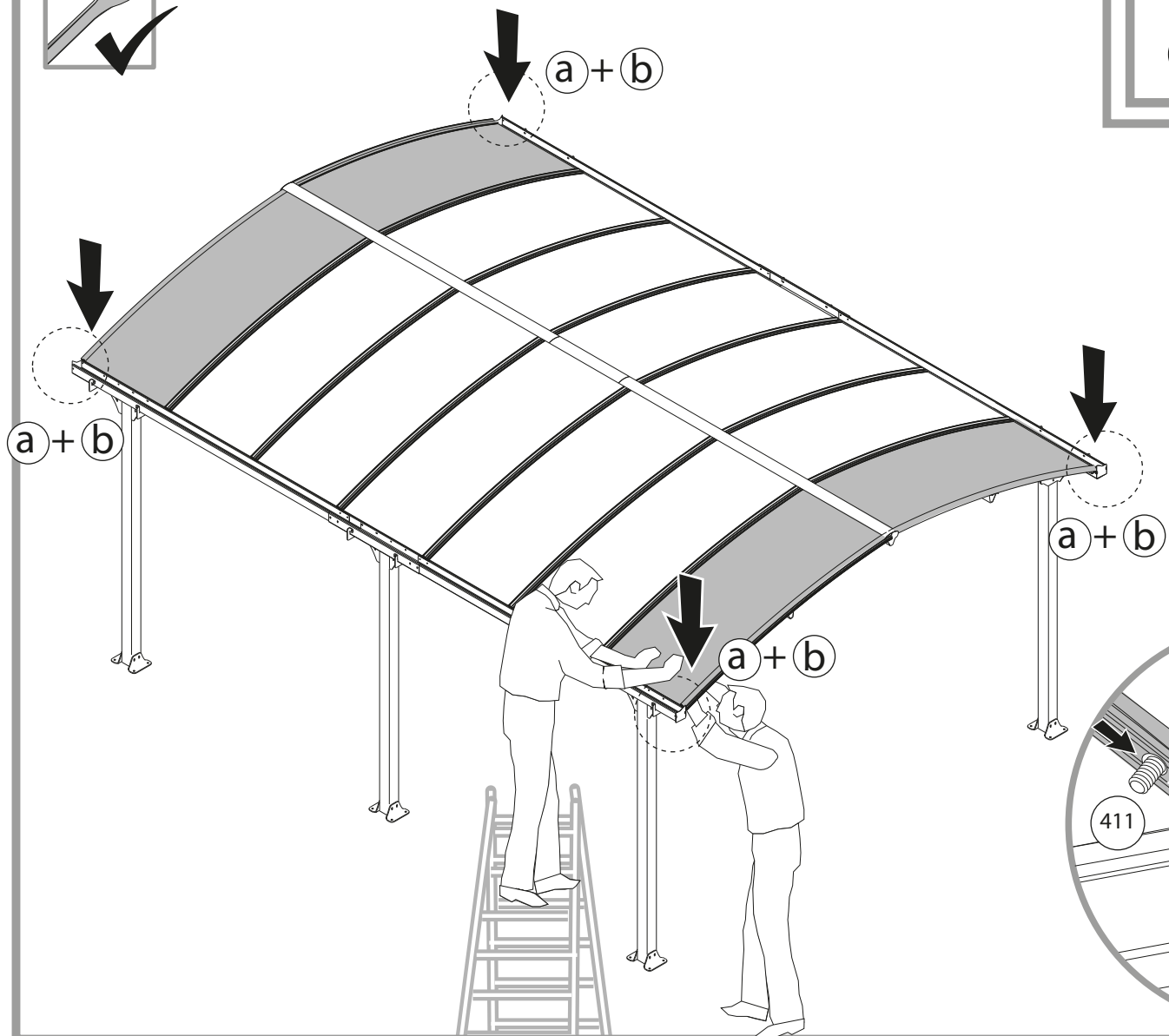
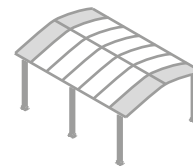
- 466 ..... x8
- 411 ..... x8





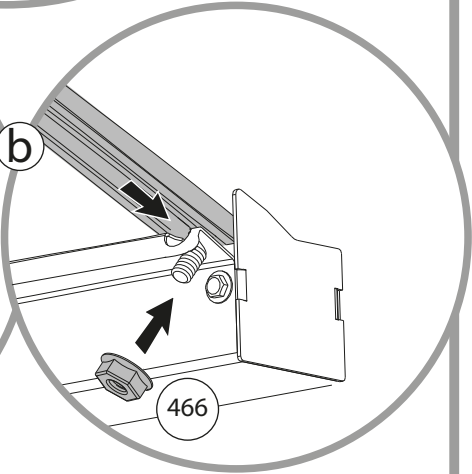
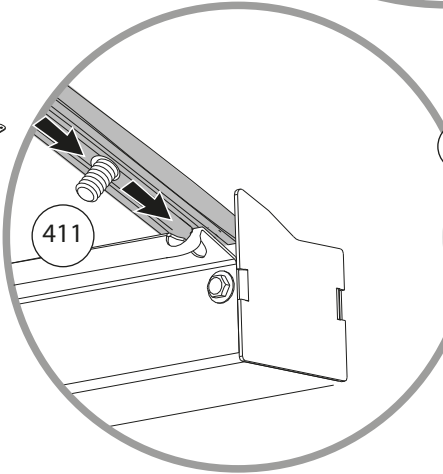
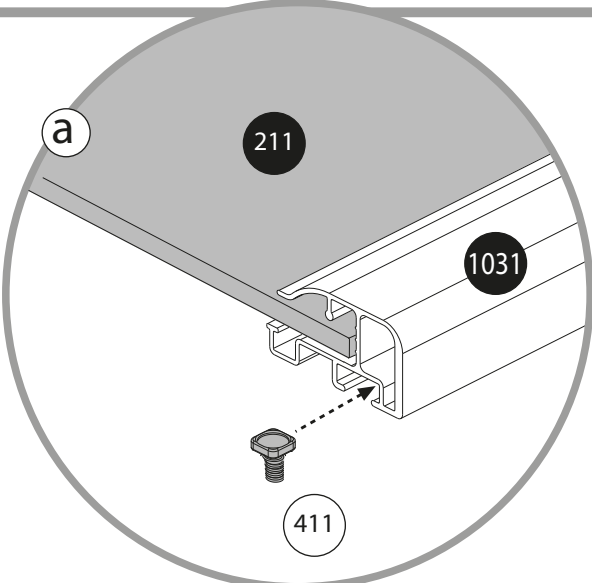


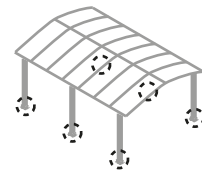
- 411 .....  ..... x8
- 466 .....  ..... x8







- 411 .....  ..... x4
- 466 .....  ..... x4



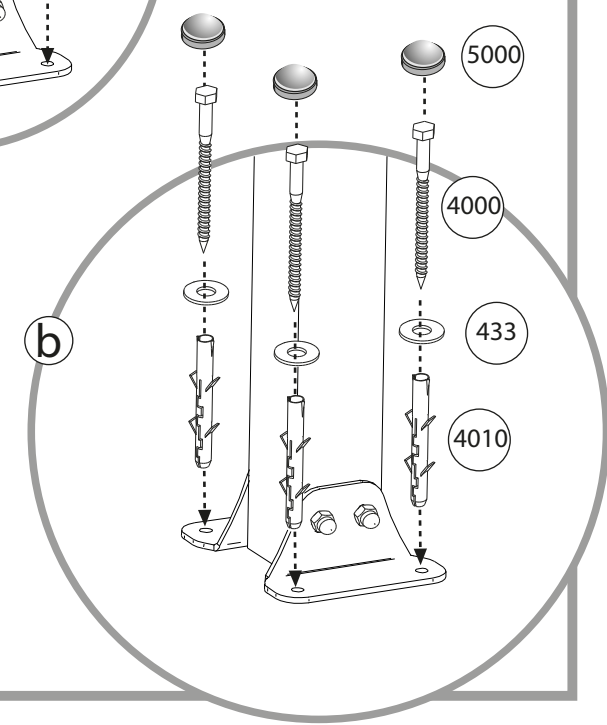
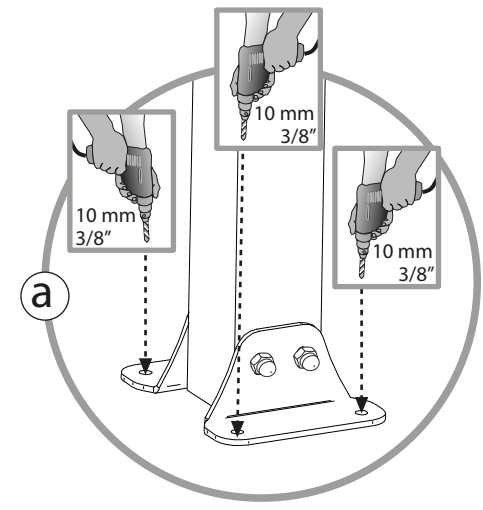
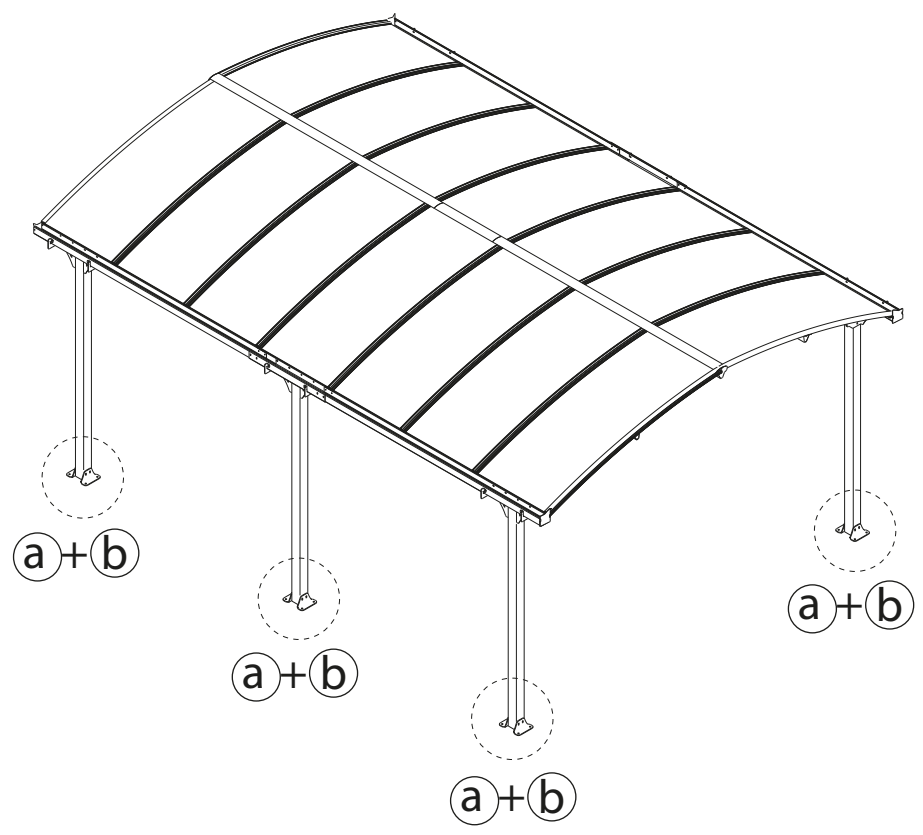


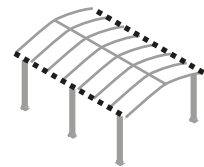
433 .....  ..... x22

4000 .....  ..... x22

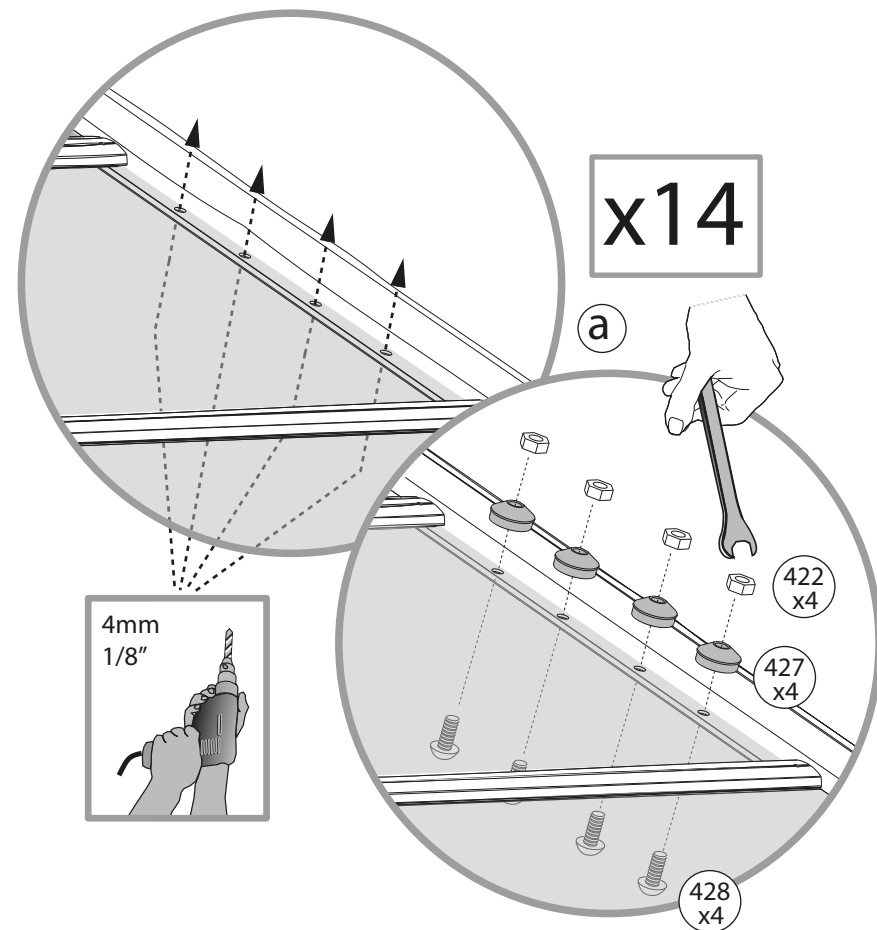
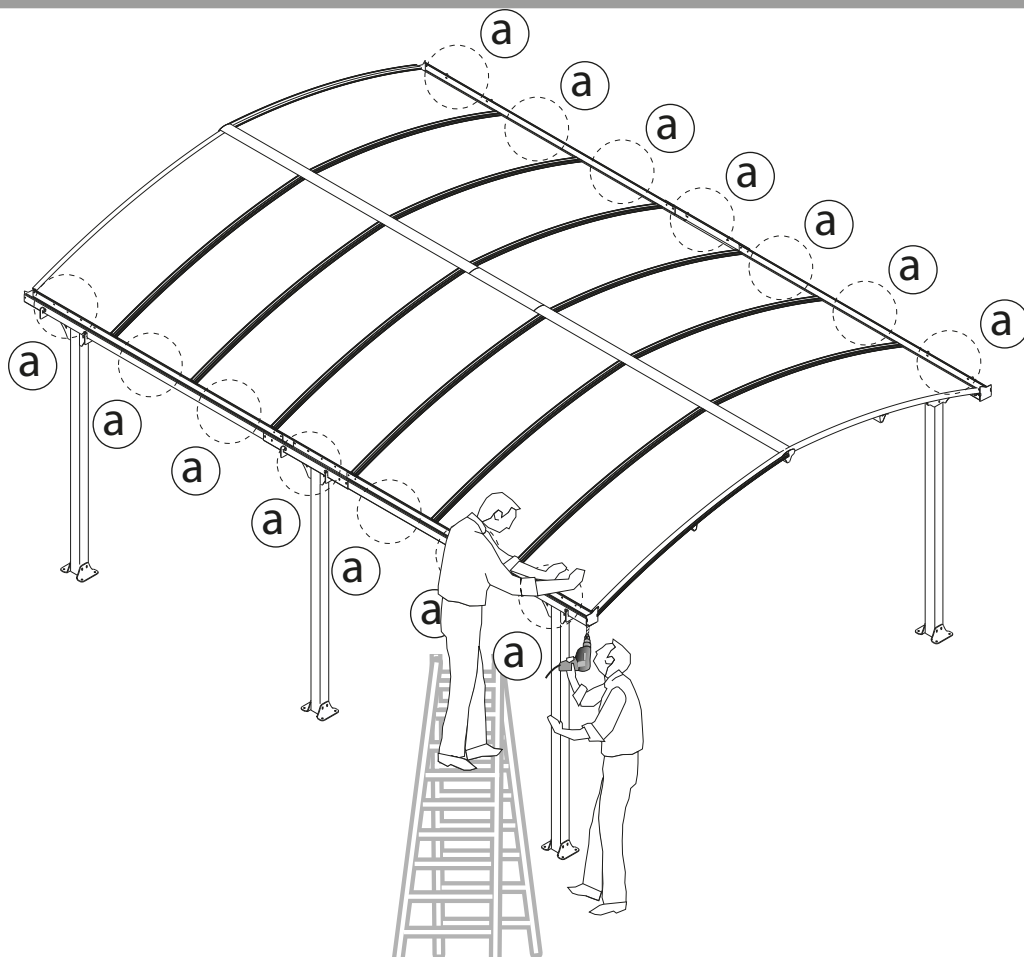
4010 .....  ..... x22

5000 .....  ..... x22





- 421 ..... x56
- 427 ..... x56
- 422 ..... x56



# 32 OPTION

