

**(EN) VINYL GARDEN SHED**

**(FR) HANGAR DE JARDIN DE VINYLE**

**(ES) JARDÍN DE VINILO CUBIERTO**

**(PT) GALPÃO DE VINIL DE JARDIM**

**(DE) VINYL GARTENHAUS**

**(NL) VINYL SCHUUR**

**(CS) VYNILOVÝ ZAHRADNÍ PŘÍSTŘEŠEK**

**(SL) PLASTICNA VRTNA LOPA**

**(EN) OWNER'S MANUAL /**  
Instructions for Assembly '8 Ft StoreAll'  
Size 8 Ft x 6 Ft / 2.4 m x 1.6 m  
Ver: 0.0

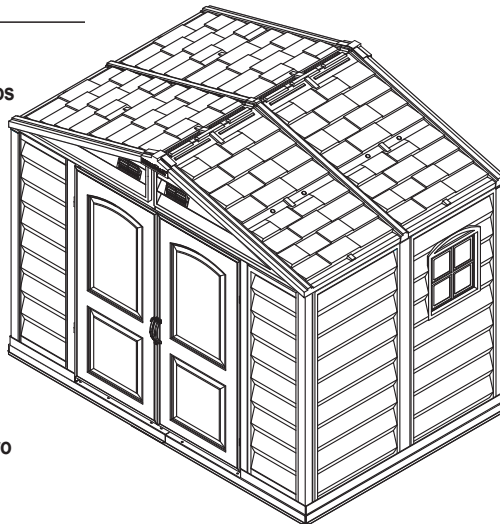
**(FR) GUIDE D'INSTRUCTIONS /**  
Mode d'emploi pour Assemblage '8 Pieds StoreAll'  
Mesures 8 Pieds x 6 Pieds / 2.4 Mètre x 1.6 Mètre  
Ver: 0.0

**(ES) MANUAL DEL PROPIETARIO /**  
Instrucciones de montaje '8 Pies StoreAll'  
Tamaño 8 Pies x 6 Pies / 2.4 Metros x 1.6 Metros  
Ver: 0.0

**(PT) MANUAL DO PROPRIETARIO /**  
Instruções de montagem '8 pés StoreAll'  
Tamanho 8 pés x 6 pés / 2.4 Metro x 1.6 Metro  
Ver: 0.0



ISO 9001:2008



**(DE) BENUTZERHANDBUCH /**  
Montageanleitung '8 Ft StoreAll'  
Größe: 8 Ft x 6 Ft / 2.4 m x 1.6 m  
Version: 0.0

**(NL) GEBRUIKSAANWIJZING VOOR EIGENAAR /**  
Instructies voor bouw '8 Voet StoreAll'  
Maat 8 voet x 6 voet / 2.4 Meter x 1.6 Meter  
Versie: 0.0

**(CS) PŘÍRUČKA UŽIVATELE /**  
Návod k montáži '8 Stopy StoreAll'  
Velikost 8 Stopy x 6 Stopy / 2.4 Metr x 1.6 Metr  
Verze: 0.0

**(SL) PRIROČNIK ZA LASTNIKA /**  
Navodila za montažo '8 Cevljev StoreAll'  
Velikost 8 Cevljev x 6 Cevljev / 2.4 Metrov x 1.6 Metrov  
Razl: 0.0

(EN) Customer Service Hotline.  
(FR) Service Hotline Client.  
(ES) La Línea Directa del Servicio del cliente.  
(PT) Linha de apoio ao cliente.  
(DE) Kundendienst Hotline.  
(NL) Directe servicelijn.  
(CS) Zákaznická podpora.  
(SL) Stranka Vročna linija za servis.

**(800) 483-4674**

[www.duramaxbp.com](http://www.duramaxbp.com)

**(EN) Your Total Solution To Maintenance Free Storage Sheds.**

- All Weather Durable PVC
- Won't Dent, Rust, Rot or Mildew
- Tall Walk In Shed
- Never Needs Painting
- 61 Inch Wide Double Doors
- Easy Assembly
- High Wind Tested
- Snow Load Tested 20 lbs/sq. foot
- Pad Lock Ready (Lock not included)
- Foundation included, Wood or Cement floor needed
- Shatter Proof Window included

**(FR) Votre solution pour des remises d'entreposage sans entretien.**

- Solidité Assurée en Toute Saison
- Ne se cabosse pas, ne rouille pas, ne moisit pas et ne se pique pas
- Promenade debout dans l'abri
- Pas besoin de peinture
- Larges doubles portes de 61"
- Montage facile
- Testé contre les vents violents
- Test de résistance a un poids de neige de 97 kg/m2
- Possibilité de cadenas (Verrou non inclus)
- Fondation incluse, plancher de bois ou de ciment nécessaire
- Fenêtre incassable incluse

**(ES) Su solución total para mantenimiento de cobertizos de almacenamiento gratuito.**

- PVC durable todo clima
- No se abolla, oxidada, no tiene corrosión o mohó
- La Caminata alta en la Barraca
- No necesita pintura
- puertas dobles anchas de 61 pulgadas
- la Asamblea Fácil
- Probado contra el fuerte viento
- Resiste cargas de nieve de 20 lb/ pie cuadrado
- Cierre con candado (Cierre no incluido)
- Fundación de piso incluida, madera o cemento necesario
- Ventana irrompible incluida

**(PT) Sua Solução para Galpões Livres de Manutenção**

- PVC Resistente a Todas as Condições Climáticas
- Não Amassa, Enferruja, Apodrece ou Mofa
- Altura primisível a andamento de pé.
- Jamais Necessita de Pintura
- Portas Duplas com 61 Polegadas de Largura
- Rápida e fácil montagem.
- Testado sob Ventos Fortes
- Testado sob Quantidades de Neve Equivalentes a 20 lbs por Pé Quadrado.
- Preparado Para Cadeados (Cadeado não incluso)
- Alicerces Inclusos, Piso de Cimento ou Madeira são necessários
- Janela de Vidro Inquebrável inclusa.

**(DE) Ihre Gesamtlösung für wartungsfreie Lagerungshütten.**

- Allwetter langlebig aus PVC
- Wird nicht biegen, rosten, verrotten oder schimmeln
- Begehbare Gerätehaus
- Muss nie bemalen werden
- 61 Zoll breite Doppeltüren
- Leichter Aufbau
- Starke Wind getestet
- Schneelast getestet 20 Pfund/Quadratfuß
- Vorhängeschloss bereit (Schloss nicht enthalten)
- Fundament enthalten, Holz- oder Zementboden nötig
- Bruchsicheres Fenster enthalten

**(NL) Uw totale oplossing voor het onderhoud-vrij opslagsloods.**

- Alle weersomstandigheden duurzaam PVC
- Zal niet deuken, roesten, rotten of Meeldauw
- Walk-in schuurtje
- Hoef nooit geschilderd te worden
- 61 inch breedbeeld dubbele deuren
- Makkelijke en snelle montage
- Getest tegen sterk wind
- Getest tegen sneeuwbelasting van 97 kg/m2
- Hangslot klaar (slot niet inbegrepen)
- Stichting inbegrepen, hout of cement vloer nodig
- Onspinterbaar ruit inbegrepen

**(CS) Vaše celkové řešení pro bezúdržbové skladovací přístřesky**

- PVC odolné proti každému počasí
- Nebudou dýlky, koroze, hniloba nebo plíseň
- Bytelné rozměry
- Není zapotřebí malování
- 61 placů široké dvoukřídle dveře
- Rychlá a jednoduchá montáž
- Testováno proti silnému větru
- Testováno proti zátěži sněhem do 97 kg/m2
- Připraveno pro vysací zámek (zámek není součástí soupravy)
- Stavbní základ v soupravě, dřevo nebo cement potřeba
- Včetně nerozbitného okna

**(SL) Vaša Popolna Rešitev za Skladiščne Lope Brez Potrebne Vzdrževanja.**

- Obstojen PVC Pri Vseh Vremenskih Pogojih
- Brez Lukenj, Rje, Razpadanja in Plesni
- Visoka za udobno hojo v lopi
- Brez Potrebe Pleskanja
- 61-Palčna Široka Dvojna Vrata
- Hitra in preprosta montaža
- Preizkušeno Pri Vetrovih Visokih Hitrosti
- Preizkušena Snežna Obremenitev 20 lbs/kv. čevlji
- Priprava Za Oblazinjeno Ključavnico (Ključavnica ni vključena)
- Temelji Vključeni, Potreba Po Lesu ali Cementnih Tleh
- Nezdroljivo Okno Vključeno

(EN) Call us for any missing or damaged parts.

Do not return to the store.

(FR) Appelez-nous pour toute les pièces manquantes ou endommagées.

Ne pas retourner au magasin.

(ES) Llámennos para cualquier perder o partes dañadas.

No vuelva a la tienda.

(PT) Contacta-nos para qualquer falta ou partes danificadas.

Não devolver à loja.

(DE) Rufen Sie uns an, wenn Teile fehlen oder beschädigt sind.

Senden Sie nichts an das Geschäft zurück.

(NL) Bel ons als er onderdelen missen of beschadigd zijn.

Niet terug naar de winkel.

(CS) Prosim, volejte v případě, že chybí nějaká součást nebo něco je poškozené.

Poškozené součástky nevracejte do obchodu.

(SL) Prosimo vas, da stopite z nami v stik, če manjkajo deli ali pa so nekateri deli poškodovani.

Ne vračate izdelka v trgovino.

**(EN) Building Dimensions :**

| Approximate Size | Storage   |               | Exterior Dimension |        |                   |        | Interior Dimension |        | Door Opening |        |       |
|------------------|-----------|---------------|--------------------|--------|-------------------|--------|--------------------|--------|--------------|--------|-------|
|                  | Area      | Volume        | Base Dimension     |        | Roof Edge to Edge |        | Wall to Wall       |        |              |        |       |
|                  |           |               | inch               | cm     | inch              | cm     | inch               | cm     | inch         | cm     |       |
| 8 Ft x 6 Ft      | 39 Sq. Ft | 238 1/4 Cu.Ft | Width              | 94 1/4 | 239.4             | 96 5/8 | 245.4              | 92 1/4 | 234.3        | 60 5/8 | 154   |
| 2.4 m x 1.6 m    | 3.6 Sq.m  | 6.8 Cu.m      | Depth              | 63 1/8 | 160.3             | 66 1/8 | 168                | 61 1/8 | 155.2        |        |       |
|                  |           |               | Height             |        |                   | 86 7/8 | 220.7              | 73     | 185.5        | 71 1/2 | 181.6 |

**(FR) Dimensions du bâtiment :**

| Taille approximative  | Stockage        |                    | Dimension extérieure |        |                      |        | Dimension intérieure |        | Ouverture de porte |        |       |
|-----------------------|-----------------|--------------------|----------------------|--------|----------------------|--------|----------------------|--------|--------------------|--------|-------|
|                       | Secteur         | Volume             | Dimension de base    |        | Toit de bord au bord |        | Mur à mur            |        |                    |        |       |
|                       |                 |                    | pouce                | cm     | pouce                | cm     | pouce                | cm     | pouce              | cm     |       |
| 8 Pieds x 6 Pieds     | 39 Carré pieds  | 238 1/4 Pieds cube | Largeur              | 94 1/4 | 239.4                | 96 5/8 | 245.4                | 92 1/4 | 234.3              | 60 5/8 | 154   |
| 2.4 Mètre x 1.6 Mètre | 3.6 Mètre carré | 6.8 Mètre cube     | Profondeur           | 63 1/8 | 160.3                | 66 1/8 | 168                  | 61 1/8 | 155.2              |        |       |
|                       |                 |                    | Hauteur              |        |                      | 86 7/8 | 220.7                | 73     | 185.5              | 71 1/2 | 181.6 |

**(ES) Dimensiones del edificio :**

| El Tamaño aproximado    | Área de almacenaje   |                      | Dimensión exterior   |        |                             |        | Dimensión interior |        | Abertura de la puerta |        |       |
|-------------------------|----------------------|----------------------|----------------------|--------|-----------------------------|--------|--------------------|--------|-----------------------|--------|-------|
|                         | Área                 | Volume               | Dimensión de la base |        | Borde de la azotea al borde |        | pared a pared      |        |                       |        |       |
|                         |                      |                      | Pulgada              | cm     | Pulgada                     | cm     | Pulgada            | cm     | Pulgada               | cm     |       |
| 8 Pies x 6 Pies         | 39 Pies cuadrados    | 238 1/4 Pies Cúbicos | Anchura              | 94 1/4 | 239.4                       | 96 5/8 | 245.4              | 92 1/4 | 234.3                 | 60 5/8 | 154   |
| 2.4 Metros x 1.6 Metros | 3.6 Metros cuadrados | 6.8 Metros Cúbicos   | Profundidad          | 63 1/8 | 160.3                       | 66 1/8 | 168                | 61 1/8 | 155.2                 |        |       |
|                         |                      |                      | Height               |        |                             | 86 7/8 | 220.7              | 73     | 185.5                 | 71 1/2 | 181.6 |

**(PT) Área de Construção :**

| Dimensão aproximada   | Área de Arrumação  |                     | Dimensão Exterior |            |                      |            | Dimensão Interior |            | Abertura da Porta |            |       |
|-----------------------|--------------------|---------------------|-------------------|------------|----------------------|------------|-------------------|------------|-------------------|------------|-------|
|                       | Área               | Volume              | Dimensão da base  |            | Amplitude do Telhado |            | Parede a Parede   |            |                   |            |       |
|                       |                    |                     | Polegada          | centímetro | Polegada             | centímetro | Polegada          | centímetro | Polegada          | centímetro |       |
| 8 pés x 6 pés         | 39 Pies quadrado   | 238 1/4 Pies cúbico | Comprimento       | 94 1/4     | 239.4                | 96 5/8     | 245.4             | 92 1/4     | 234.3             | 60 5/8     | 154   |
| 2.4 Metro x 1.6 Metro | 3.6 Metro quadrado | 6.8 Metro cúbico    | Profundidade      | 63 1/8     | 160.3                | 66 1/8     | 168               | 61 1/8     | 155.2             |            |       |
|                       |                    |                     | Altura            |            |                      | 86 7/8     | 220.7             | 73         | 185.5             | 71 1/2     | 181.6 |

**(DE) Gebäude Abmessung :**

| Ungefähre Größe | Speicher  |               | Außen Abmessung     |        |                      |        | Innen Abmessung  |        | Türöffnung |        |       |
|-----------------|-----------|---------------|---------------------|--------|----------------------|--------|------------------|--------|------------|--------|-------|
|                 | Bereich   | Volumen       | Fundament Abmessung |        | Dach Kante bis Kante |        | von Wand zu Wand |        |            |        |       |
|                 |           |               | inch                | cm     | inch                 | cm     | inch             | cm     | inch       | cm     |       |
| 8 Ft x 6 Ft     | 39 Sq. Ft | 238 1/4 Cu.Ft | Breite              | 94 1/4 | 239.4                | 96 5/8 | 245.4            | 92 1/4 | 234.3      | 60 5/8 | 154   |
| 2.4 m x 1.6 m   | 3.6 Sq.m  | 6.8 Cu.m      | Tiefe               | 63 1/8 | 160.3                | 66 1/8 | 168              | 61 1/8 | 155.2      |        |       |
|                 |           |               | Höhe                |        |                      | 86 7/8 | 220.7            | 73     | 185.5      | 71 1/2 | 181.6 |

**(NL) Gebouw afmeting :**

| Benadering Maat | Opslag              |                      | Buitenkant afmeting |        |                  |        | Binnenkant afmeting |        | Deur opening |        |       |
|-----------------|---------------------|----------------------|---------------------|--------|------------------|--------|---------------------|--------|--------------|--------|-------|
|                 | Gebied              | Volume               | Basis afmeting      |        | Dakrand tot rand |        | Muur tot muur       |        |              |        |       |
|                 |                     |                      | inch                | cm     | inch             | cm     | inch                | cm     | inch         | cm     |       |
| 8 Voet x 6 Voet | 39 Vierkante voet   | 238 1/4 Kubieke voet | Wijde               | 94 1/4 | 239.4            | 96 5/8 | 245.4               | 92 1/4 | 234.3        | 60 5/8 | 154   |
| 2.4 m x 1.6 m   | 3.6 Vierkante meter | 6.8 Kubieke mete     | Diepte              | 63 1/8 | 160.3            | 66 1/8 | 168                 | 61 1/8 | 155.2        |        |       |
|                 |                     |                      | Hoogte              |        |                  | 86 7/8 | 220.7               | 73     | 185.5        | 71 1/2 | 181.6 |

**(CS) Budova rozměr :**

| Přibližné rozměry   | Skladování          |                         | Vnější rozměr   |        |                       |        | Vnitřní rozměr |        | Otevírání dveří |        |       |
|---------------------|---------------------|-------------------------|-----------------|--------|-----------------------|--------|----------------|--------|-----------------|--------|-------|
|                     | Plocha              | Objem                   | Základní rozměr |        | Na okraj střechy edge |        | zdi ke zdi     |        |                 |        |       |
|                     |                     |                         | Šířka           | inch   | cm                    | inch   | cm             | inch   | cm              | inch   | cm    |
| 8 Stopy x 6 Stopy   | 39 Čtver-eční Stopy | 238 1/4 Krychlový Stopy | Hloubka         | 94 1/4 | 239.4                 | 96 5/8 | 245.4          | 92 1/4 | 234.3           | 60 5/8 | 154   |
| 2.4 Metr x 1.6 Metr | 3.6 Čtvereční metr  | 6.8 Krychlový Metr      | Výška           | 63 1/8 | 160.3                 | 66 1/8 | 168            | 61 1/8 | 155.2           |        |       |
|                     |                     |                         |                 |        |                       | 86 7/8 | 220.7          | 73     | 185.5           | 71 1/2 | 181.6 |

**(SL) Zidanje obseg :**

| približno velikost      | Skladiščenje          |                          | zunanji obseg |        |                  |        | notranji obseg  |        | vrata predrtina |        |       |
|-------------------------|-----------------------|--------------------------|---------------|--------|------------------|--------|-----------------|--------|-----------------|--------|-------|
|                         | Območje               | Prostornina              | osnova obseg  |        | streha rob v rob |        | obdati obzidati |        |                 |        |       |
|                         |                       |                          | širina        | cola   | cm               | cola   | cm              | cola   | cm              | cola   | cm    |
| 8 Čevljev x 6 Čevljev   | 39 Kvadratnih Čevljev | 238 1/4 Kubičnih Čevljev | globina       | 94 1/4 | 239.4            | 96 5/8 | 245.4           | 92 1/4 | 234.3           | 60 5/8 | 154   |
| 2.4 Metrov x 1.6 Metrov | 3.6 Kvadratnih Metrov | 6.8 Kubičnih Metrov      | višina        | 63 1/8 | 160.3            | 66 1/8 | 168             | 61 1/8 | 155.2           |        |       |
|                         |                       |                          |               |        |                  | 86 7/8 | 220.7           | 73     | 185.5           | 71 1/2 | 181.6 |

**(EN) Duramax Vinyl Garden Shed**  
Limited Fifteen Year Warranty

U.S. Polymer Inc. will send a replacement part free of charge, in the event of material defects and or workmanship for a period of fifteen years from the date of purchase.

This warranty is extended only to the original purchaser. A purchase receipt or other proof of date of original purchase will be required before warranty service is rendered. In no event shall we pay the cost of flooring, labor, installation or any other costs related thereto.

This warranty only covers failures due to defects in material or workmanship which occurs during normal use and does not extend to color change arising due to normal weathering or to damage resulting from misuse or neglect, commercial use, failure to follow assembly instructions and the owner's manual (including proper anchoring of the shed), painting, forces of nature and other causes which is beyond our control.

Claims under this warranty must be made within the warranty period by calling 1-800-483-4674 or mail in a dated sales slip and clear photograph of the part to: U.S. Polymers Inc. 1057 S. Vail Ave Montebello, CA 90640.

We reserve the right to discontinue or change components. If a component has been discontinued or is not available, U.S. Polymers, Inc. reserves the right to substitute a component of equal quality as may be compatible.

**Limits and Exclusions**

There are no express warranties except as listed above. The warrantor shall not be liable for incidental or consequential damages resulting from the use of this product, or arising out of any breach of this warranty. All express warranties are limited to the warranty period set forth above. Some states do not allow the exclusion or limitation on how long an implied warranty lasts, so the above limitations may not apply to you.

This warranty gives you specific legal rights and you may also have other rights which vary from state to state or country to country.

**(FR) Duramax Hangar De Jardin De Vinyle**  
Garantie Quinze Ans

U.S. Polymer Inc. remplacera sans frais toute pièce en cas de défaut de fabrication ou de matière pour une période de quinze ans (A compter de la date d'achat).

La garantie est seulement étendue à l'acheteur original. Une facture d'achat ou autre preuve confirmant la date de transaction sera exigée avant que le service de garantie vous soit accordée. En aucun cas, devons-nous payer les frais de fondation, main d'oeuvre, installation ou tout autre cout extérieur à la garantie.

La garantie s'applique contre tous défauts de fabrication ou de matière dès lors que l'installation est conformé aux préconisations du fabricant décrites dans la notice d'assemblage à l'exception d'une mauvaise utilisation, de l'usure, de décoloration due aux intempéries, utilisation commerciale et d'incidents matériels extérieurs concernant le dit produit.

Toutes réclamations doivent être faites durant la période de garantie en téléphonant au 1-800-483-4674 ou en expédiant une facture d'achat et une photographie de la pièce à:

U.S. Polymers, Inc. 1057 S. Vail Ave, Montebello, CA 90640.

Nous nous réservons le droit de discontinuer ou de changer les pièces si l'une des pièces a été discontinuée ou n'est pas disponible. U.S. Polymers Inc. se réserve le droit de changer une pièce de qualité égale à la pièce d'origine.

**Limitation et Exclusions**

Il n'y a d'autre garantie exceptée celle mentionnée ci-dessus. Le garant n'est pas responsable des dégâts matériels ou des accidents consécutifs à une installation non conforme aux dispositions légales et réglementaires du pays de mise en service. En aucun cas, cette garantie ne donne droit à des indemnités ou à des dommages et intérêts. Toutes garanties sont limitées pour une période mentionnée ci-dessus certains pays ne permettent pas la limitation et l'exclusion concernant la durée de garantie, ceci pourrait donc ne pas s'adresser à vous.

Cette garantie vous donne des droits légaux spécifiques et vous pourriez aussi avoir d'autre droits qui varient d'un pays à l'autre.

**(ES) Jardín De Vinilo Cubierto Duramax**  
Garantía Limitada durante 15 años

U.S. Polymer Inc. enviará una pieza de recambio sin coste alguno en caso de defectos de fábrica o en los materiales durante un periodo de 15 años a partir de la fecha de adquisición.

Esta garantía se aplica únicamente al comprador original. Es necesario presentar un recibo u otra prueba de compra antes de prestar los servicios especificados en esta garantía. En ningún caso se sufragará el coste de la instalación de suelos, mano de obra, instalación o cualquier otro gasto relacionado.

Esta garantía cubre exclusivamente los defectos de fabricación o en los materiales que aparezcan durante el uso habitual y no se aplica a los cambios de color causados por la exposición normal a los elementos o a daños ocasionados por un uso inapropiado o negligente, usos comerciales, no seguir las instrucciones de montaje o el manual del propietario (incluyendo el correcto anclaje del cobertizo), aplicación de pintura, causas naturales o cualquier otra ajena a nuestro control.

Las reclamaciones cubiertas por la presente garant'a pueden efectuarse dentro del periodo de garantía llamando al teléfono 1-800- 483-4674 o por correo postal con una prueba de compra fechada y una fotografía nítida de la pieza dañada a:

U.S. Polymers Inc. 1057 S. Vail Ave Montebello, CA 90640.

Nos reservamos el derecho a abandonar la fabricación de un componente o cambiarlo. En caso de no continuar fabricando un componente o no estar éste disponible, U.S. Polymers, Inc. se reserva el derecho a sustituirlo por otro componente de idéntica calidad que sea compatible

**Límites y Exclusiones**

No existe ninguna garantía expresa más allá de las indicadas anteriormente. El garante no aceptará ninguna responsabilidad por daños incidentales o emergentes ocasionados por el uso de este producto o por cualquier infringimiento de esta garantía. Todas las garantías expresadas se aplican al periodo de garantía anteriormente señalado. Algunos estados no aceptan exclusiones o limitaciones en la duración de las garantías implícitas, por lo que las limitaciones anteriormente expresadas pueden no ser de aplicación para usted.

Esta garantía otorga derechos legales específicos. Usted puede disfrutar también de otros derechos que pueden ser diferentes para cada estado o país.

**(PT) Galpão De Vinil De Jardim Duramax**  
Garantia Limitada a Quinze Anos

E.U. Polymer Inc. enviará peças de substituição sem custos adicionais, em caso de defeitos de materiais e /ou mão-de-obra, durante um período de quinze anos (15) desde a data da compra.

Esta garantia é estendida apenas ao comprador original. Um recibo de compra ou outra prova da data de compra original, será necessário antes de a garantia ser ativada. Em nenhuma situação pagaremos o custo da pavimentação, mão-de-obra, instalação ou qualquer outras despesas relacionadas com o mesmo.

Esta garantia só abrange defeitos de material ou mão-de-obra que ocorra durante o uso normal e não abrange mudanças de cor devido a condições meteorológicas ou dano resultante de mau uso negligencia, uso comercial, não seguimento das instruções no manual do utilizador ( incluindo a fixação correcta do abrigo), pinturas, forças da natureza e outras causas que estão fora do nosso control.

As reclamações no seu âmbito devem ser feitas dentro do período da garantia, ligando 1-800-483-4674 ou por Correio com o recibo datado e uma defotografia clara da parte para:

U.S. Polymers Inc. 1057 S. Vail Ave Montebello, CA 90640.

Reservamos o direito de descontinuar ou alterar componentes. Se um component for descontinuado, ou já não está disponível, U.S. Polimeros, Inc. reserva-se ou direito de substituir um componente de igual qualidade e compatível ao mesmo.

**Limites e Exclussões**

Não existem garantias expressas, exceto conforme listado acima. O "warrantor" não será responsabilizado por danos acidentais ou consquentes resultantes do uso deste produto, ou decorrentes de qualquer violação da presente garantia. Todas as garantias são limitadas, expreesas para o período de garantia definido acima. Alguns estados não permitem a exclusão ou a limitação da duração da garantia implícita, então as limitações acima podem não se aplicar a você.

Esta garantia dá-lhe direitos legais específicos e poderá ter ainda outros direitos que variam de estado para estado ou de país para país.

### (DE) Duramax Vinyl Gartenhaus

15 Jahre beschränkte Garantie

U.S. Polymer Inc. liefert im Falle von Material- oder Verarbeitungsfehlern kostenlos Ersatzteile für einen Zeitraum von fünfzehn Jahren ab dem Kaufdatum.

Diese Garantie gilt nur für den Erstkäufer. Für die Inanspruchnahme der Garantieleistungen ist eine Kaufquittung oder ein sonstiger Kaufnachweis vorzulegen. Wir übernehmen keinesfalls die Kosten für Bodenbeläge, Stundenlohn, Montage oder andere damit zusammenhängende Kosten.

Diese Garantie deckt nur Material- oder Verarbeitungsfehler, welche beim normalen Gebrauch auftreten, jedoch nicht Verfärbungen aufgrund von normalen Witterungseinflüssen, Beschädigung aufgrund von Missbrauch oder Vernachlässigung, gewerblichen Gebrauch, Nichtbeachtung der Montageanleitung und des Benutzerhandbuchs (einschl. angemessener Verankerung des Schuppens), Anstrich, Naturgewalt und sonstigen Ursachen außerhalb unserer Kontrolle.

Garantieansprüche sind innerhalb der Garantiezeit anzumelden, und zwar telefonisch unter 1-800-483-4674 oder auf dem Postweg mit einer datierten Verkaufsquittung und einem deutlichen Foto des zu ersetzenden Teils, gerichtet an:

U.S. Polymers Inc. 1057 S. Vail Ave Montebello, CA 90640.

Wir behalten uns das Recht vor, die Herstellung bestimmter Teile einzustellen oder zu verändern. Wenn ein Teil nicht mehr hergestellt wird oder nicht verfügbar ist, behält U.S. Polymers, Inc. sich das Recht vor, es durch ein kompatibles Teil von gleicher Qualität zu ersetzen.

#### Haftungsbeschränkungen und –ausschlüsse

Außer der oben angegebenen Garantie werden keine ausdrücklichen Garantien übernommen. Der Garantiegeber haftet nicht für Neben- oder Folgeschäden, die sich aus der Benutzung des Produkts oder aus einem Verstoß gegen diese Garantiebedingungen ergeben.

Alle ausdrücklichen Garantien sind auf die oben angegebene Garantiezeit beschränkt. In einigen Staaten sind Ausschlüsse oder Beschränkung einer Garantiezeit nicht gestattet. Daher ist es möglich, dass die oben genannten Beschränkungen für Sie nicht zutreffen.

Diese Garantie gibt Ihnen spezifische Rechte und womöglich haben Sie weitere Rechte, die von Staat zu Staat und von Land zu Land verschieden sind.

### (NL) Duramax Vinyl Schuur

Beperkte garantie voor vijftien jaar

US Polymer Inc zal elk onderdeel dat fabricagefouten of materiaalfouten vertoont gratis vervangen tijdens een periode van vijftien jaar vanaf de aankoopdatum.

De garantie geldt enkel voor de oorspronkelijke koper. Om recht te hebben op de garantie moet er wel een origineel aankoopbewijs worden voorgelegd. In geen geval betalen wij kosten die werden gemaakt voor vloerwerk, arbeid, montage of andere kosten die daarmee te maken hebben.

De garantie dekt enkel problemen veroorzaakt door fabricage- of materiaalfouten die zich voordoen tijdens het normale gebruik van de schuur en slaan niet op kleurveranderingen tengevolge van weersomstandigheden of schade aan de schuur door een gebrek aan onderhoud, omdat de schuur voor commerciële doeleinden is gebruikt of omdat de montage-instructies en de handleiding niet werden gerespecteerd (met inbegrip van een behoorlijke verankering van de schuur), tengevolge van schilderwerken, natuurkrachten of andere oorzaken waarover wij geen controle hebben.

De garantie kan enkel worden ingeroepen worden tijdens de garantieperiode door het nummer 1-800-483-4674 op te bellen of een gedateerde aankoopbon en een duidelijke foto te sturen naar het volgende adres:

U.S. Polymers Inc. 1057 S. Vail Ave Montebello, CA 90640

Wij behouden ons het recht voor de productie van bepaalde onderdelen op te schorten of onderdelen te veranderen. Als een onderdeel niet meer wordt aangemaakt of niet meer voorhanden is, dan behoudt U.S. Polymers Inc. zich het recht voor een gepast onderdeel aan te bieden van vergelijkbare kwaliteit.

#### Limitaciones y Exclusiones

De garantie is beperkt tot wat hierboven is vermeld. De garantiegever kan niet aansprakelijk worden gesteld voor schade die het gevolg is van het gebruik van dit product of die het gevolg is van een inbreuk op de garantie. De garantie kan enkel worden ingeroepen worden tijdens bovenvermelde garantieperiode. In sommige staten kan een garantieperiode niet worden beperkt en dus is het mogelijk dat bovenstaande beperking op u niet van toepassing is.

De garantie verleent u speciale rechten en het is mogelijk dat u over nog andere rechten beschikt die van staat tot staat en van land tot land verschillen.

### (CS) Vynilový Zahradní Přístřešek Duramax

Omezená 15tí léta záruka

V případě defektů materiálu nebo špatného provedení které se vyskytnou v průběhu 15tí let od dne zakoupení produktu, společnost U.S. Polymer Inc.

Tato záruka vztahuje se pouze na původního majitele kůlny. Před poskytnutím opravy na kterou vztahuje se oprava, zákazník se musí prokázat stvrzenkou, nebo jiným dokladem na kterým je uvedené datum koupě. Společnost v žádném případě není zavázána zaplatit náklady spojené s podlahovým materiálem, montáží kůlny apod.

Táto záruka se vztahuje na opravy spojené s defektem materiálu nebo způsobem provedení, které vzniknou při každodenním použití kůlny. Záruka se nevztahuje na změnu barev součástí, které se mohou vyskytnout kvůli počasí, nebo nevztahuje se na poškození způsobeno nesprávným nakládáním nebo nedbalostí, komerčním použitím, nesprávnou montáží, natíráním, vyšší silou, atd.

Reklamae musí být nahlášena v době trvání záruky na telefonním čísle, nebo poštou spolu s přiloženým potvrzením o koupě a fotkou poškozené části na adresu: U.S. Polymers Inc. 1057 S. Vail Ave Montebello, CA 90640.

We reserve the right to discontinue or change components. If a component has been discontinued or is not available, U.S. Polymers, Inc. reserves the right to substitute a component of equal quality as may be compatible.

#### Omezení

Společnost není zodpovědná za náhodné nebo následné škody spojené s používáním produktu nebo vyplývající z nedodržení záručního řádu. Záruční řad je časově omezen, dle výše stanoveného období. Zákony v některých státech nedovolují stanovení časového omezení záruky, takže je možné, že výše zmíněné omezení se na Vás nevztahuje.

Táto záruka Vám dáva určité práva, ale tyto práva se mohou lišit dle zemi ve které se nacházíte.

### (SL) Plasticna Vrtna Lopa Duramax

Garancija omejena na petnajst let

V primeru okvare materiala in/ali izdelave pošlje U. S. Polymer Inc. v obdobju petnajstih let od datuma nakupa brezplačno nadomestni del.

Ta garancija je omejena samo na prvotnega kupca. Preden opravimo garancijsko storitev, zahtevamo kot dokazilo o nakupu račun ali druge vrste potrdila, na katerem je naveden datum nakupa. V nobenem primeru ne bomo plačili stroškov pada, dela, montaže ali katerih koli drugih s tem povezanih stroškov.

Ta garancija pokriva samo okvare zaradi napak v materialu ali izdelavi, ki se pojavijo med običajno uporabo in se ne razširi na barvne spremembe, ki nastanejo zaradi običajnega preperevanja ali za škodo zaradi zlorabe ali malomarnosti, komercialno uporabo, neupoštevanja navodil za montažo in priročniku za lastnika (vključno z ustreznim sidranjem lope), namaze, sile narave in drugih vzrokov, ki so izven naše kontrole.

Zahtevke v skladu s to garancijo je treba vložiti v garancijskem roku, v ta namen pokličite 1-800-483-4674 ali pošljite zahtevek skupaj z blagajniškim potrdilom in jasno sliko o delu na:

U.S. Polymers Inc. 1057 S. Vail Ave Montebello, CA 90640.

Pridrujemo si pravico prekiniti izdelavo ali spremeniti komponente. Če je bila izdelava komponente prekinjena ali ni na voljo, si U. S. Polymers, Inc. pridruže pravico jo nadomestiti s komponento enake kakovosti, ki je lahko združljiva.

#### Omejitev in izključitve

Ni izrecnih garancij, razen tistih, ki so navedene zgoraj. Garant ne odgovarja za naključno ali posledično škodo, ki izhaja iz uporabe tega izdelka, ali ki izhaja iz kakršne koli kršitve te garancije. Vse izražene garancije so omejene na garancijsko dobo, določene zgoraj. Nekateri države ne dovoljujejo izključitve ali omejitve, kako dolgo neka implicitna garancija traja, zato zgornja omejitev za vas morda ne velja.

Ta garancija vam daje posebne zakonske pravice, lahko pa imate tudi druge pravice, ki se razlikujejo v posameznih državah ali deželah.

(EN) SAFETY & PRECAUTIONS  
(FR) SÉCURITÉ ET PRÉCAUTIONS  
(ES) SEGURIDAD Y PRECAUCIONES  
(PT) SEGURANÇA E CUIDADOS

(DE) SICHERHEITS U.- VORSICHTSMASSNAHMEN  
(NL) VEILIGHEIDSVORSCHRIFTEN  
(CS) BEZPEČNOST A BEZPEČNOSTNÍ OPATŘENÍ  
(SL) VARNOST & VARNOSTNI UKREPI

(EN) Before You Begin...

(DE) Bevor Sie anfangen.....

(FR) Avant de commencer...

(NL) Voordat u begint...

(ES) Antes de comenzar ...

(CS) Než začnete...

(PT) Antes de iniciar a montagem...

(SL) Pred začetkom dela...

- (EN) 1. Check your local building codes regarding footings, location, etc.  
2. Select a site that allows enough working space around the shed.  
3. Determine building foundation and anchor system.  
4. Read and understand the Owner's manual enclosed in the package.  
5. Follow all directions and dimensions thoroughly.  
6. Follow the steps given in the manual carefully for correct assembly.  
7. Make sure all parts are present before you start assembling.  
8. BE SAFE : Follow safety instructions and avoid injury.  
(See inside page).  
9. GROUND MUST BE EVEN : Make sure the foundation frame lies flat on the ground. If the earth bed is uneven, remove sod and other debris and level it with a flat shovel.  
10. Separate contents of the carton by the part number and review the list. Be sure you have all the necessary parts for your shed. Refer Owner's manual for part list.



- (FR) 1. Vérifiez vos codes de bâtiment locaux concernant des poses, la position, etc.  
2. Choisissez un site qui laisse assez d'espace de travail autour du hangar.  
3. Déterminez la base de bâtiment et ancrez le système.  
4. Lisez et comprenez le manuel du propriétaire inséré dans le paquet.  
5. Suivez toutes les consignes et dimensions complètement.  
6. Suivez les étapes du manuel soigneusement pour l'assemblée correcte.  
7. Assurez-vous que toutes les pièces sont présentes avant que vous commenciez avec le montage.  
8. SOYEZ SÛR : Suivez les consignes de sécurité et évitez les dommages.  
(Voir la page intérieure).



9. LA TERRE DOIT ÊTRE UNIFORME : Assurez-vous que la charpente de la fondation est plate sur la terre. Si le lit de la terre est inégal, enlevez le gazon et d'autres débris et nivelez-la avec une pelle platel.  
10. Séparez le contenu du carton par le numéro de la pièce et révisez la liste. Soyez sûr que vous avez toutes les pièces nécessaires pour votre hangar. Référez-vous au manuel du propriétaire pour la liste des pièces.

- (ES) 1. Consulte los códigos de construcción locales relativos a cimentación , localización etc.  
2. Seleccione un sitio que permite suficiente espacio para trabajar alrededor de la nave.  
3. Determinar la la fundación de la construcción y sistema de anclaje.  
4. Lea y entienda el manual de instrucciones incluido en el paquete.  
5. Siga las indicaciones y dimensiones exhaustivamente.  
6. Siga los pasos indicados en el manual para un montaje correcto.  
7. Asegúrese de que no le falte ninguna pieza antes de empezar el montaje.  
8. SEA SEGURA : Para evitar lesiones siga las instrucciones de seguridad.  
(Véase pagina interior ).



9. EL SUELO DEBE SER NIVELADO : Asegúrese de que el marco de la base quede plano en el suelo .Si la base del suelo esta desnivelado se recomienda que quite césped y otros escombros y lo nivele con una pala plana.  
10. Disponga del contenido de la caja según numeración de las partes , revisando la lista. Asegúrese de que no le falte ninguna pieza para el montaje de su cobertizo. Consulte el manual del propietario para revisar el nombre de las piezas.

- (PT) 1. Cheque os detalhes da construção local relacionados à fundação, localização, etc.  
2. Escolha um local espaçoso que permita a realização de trabalho ao redor do galpão.  
3. Defina o sistema de fixação e fundação da construção.  
4. Leia e entenda o Manual do Proprietário incluso nesta embalagem.  
5. Siga atentamente todas as instruções e dimensões.  
6. Siga cuidadosamente os passos descritos neste manual para correta montagem.  
7. Certifique-se de que todas as peças estejam presentes antes de iniciar a montagem.  
8. FIQUE SEGURO : Siga as instruções de segurança e evite ferimentos.  
(Veja na pagina).



9. O TERRENO DEVE ESTAR PLANO : Certifique-se de que a base assenta-se de forma plana ao solo. Se o mesmo estiver irregular, remova protuberâncias e detritos e nivele-o com uma pá.  
10. Separe o conteúdo da caixa pelo número da peça e revise a lista. Certifique-se de que você tem todas as peças necessárias para o seu galpão. Consulte o Manual do Proprietário para lista de peças.

- (DE)** 1. Überprüfen Sie die lokalen Bauvorschriften hinsichtlich des Fundaments, des Standorts usw.  
 2. Wählen Sie einen Standort, der genügend Arbeitsraum um den Schuppen erlaubt, aus.  
 3. Stellen Sie das Baufundament und das Ankersystem sicher.  
 4. Lesen Sie das der Verpackung beigelegte Benutzerhandbuch durch.  
 5. Befolgen Sie alle Anweisungen und Abmessungen mit höchster Sorgfalt.  
 6. Befolgen Sie die in der Anleitungen vorgeschriebenen Schritte mit Sorgfalt, um eine korrekte Zusammenstellung ( Montage ) zu gewährleisten.  
 7. Stellen Sie gleich vor dem Beginn der Montage sicher, dass alle Teile vorhanden sind.  
 8. **BITTE VORSICHTIG AUFBAUEN.** Befolgen Sie die Sicherheitsvorschriften, um persönliche Gefährdungen zu vermeiden.(Siehe das Einlageblatt).  
 9. **DER BODEN MUSS EBEN SEIN:** Stellen Sie sicher, dass der Fundamentrahmen flach auf dem Boden liegt. Falls der Boden uneben sein sollte, nivellieren Sie ihn mit Hilfe einer flachen Schaufel.  
 10. Entnehmen Sie die Inhalte des Kartons nach Teilenummern und überprüfen Sie die Liste. Sorgen Sie dafür, dass alle notwendigen Teile für den Schuppen vorliegen. Beziehen Sie sich auf das Benutzerhandbuch für die Liste der Teile.



- (NL)** 1. Controleer uw locale woning code in verband met bodem, locatie enz.  
 2. Selecteer een zijde die voor genoeg werkruimte om het schuurtje zorgt.  
 3. Bepaal gebouw fundering en anker systeem.  
 4. Lees en begrijp de handleiding bijgesloten in het pakket.  
 5. Volg alle richtingen en afmetingen grondig.  
 6. Volg de stappen beschreven in de handleiding goed voor een correcte montage.  
 7. Zorg ervoor dat alle onderdelen aanwezig zijn voor u begint met monteren.  
 8. **VEILIGHEID :** Volg de veiligheidsvoorschriften om ongelukken te voorkomen. (zie binnenzijde pagine).  
 9. **BODEM MOET GELIJK ZIJN :** Zorg ervoor dat de fundering frame vlak op de grond ligt. Als de bodem ongelijk is, verwijder zode en andere puin en maak het gelijk met een vlakke schop.  
 10. Haal onderdelen uit het karton per onderdeel nummer en herzie de lijst. Zorg ervoor dat u alle nodige onderdelen voor het schuurtje heeft. Verwijzing naar eigenaars onderdelen lijst.



- (CS)** 1. Překontrolujte vaše místní pravidla týkající se základů, umístění, atd.  
 2. Vyberte plochu, kde bude kolem kůlny dostatek místa na práci  
 3. Určete základ a systém k ukotvení budovy  
 4. Přečtěte si Návod k použití přiložený v balení a porozumějte mu  
 5. Důsledně dodržujte všechny pokyny a rozměry  
 6. Pro správnou montáž pozorně dodržujte kroky uvedené v návodu  
 7. Před montáží se ujistěte, že máte všechny součástky  
 8. **BUĎTE BEZPEČNÍ:** Dodržujte bezpečnostní pokyny a vyvarujte se poraněním. (Viz vnitřní stránka).  
 9. **PODKLAD MUSÍ BÝT ROVNÝ:** Ujistěte se, že kostra základů leží rovně na zemi. Jestliže je země nerovná, odstraňte drny či sutiny a vyrovnejte ji lopatou.  
 10. Obsah krabice rozdělte podle čísel součástí a překontrolujte podle seznamu. Ujistěte, že máte všechny nezbytné části pro vaši kůlnu. Seznam částí naleznete v Návodu k použití.



- (SL)** 1. Preverite gradbeno pravo veljavno za vašo lokacijo glede pravil za podlage, lokacij in podobno.  
 2. Izberite mesto, kjer bo dovolj delovnega prostora okoli lope.  
 3. Določite temelj za zgradbo in sidrni sistem.  
 4. Navodila za uporabo, ki so priložena k paketu, je treba prebrati in razumeti.  
 5. Natančno upoštevajte vsa navodila in mere.  
 6. Za pravilno sestavljanje natančno sledite korakom, navedenim v priročniku.  
 7. Pred začetkom sestavljanja se prepričajte, da imate vse potrebne dele.  
 8. **PAZITE NA VARNOST:** Sledite varnostnim navodilom, da preprečite poškodovanje. (Na ogled na ustreznem mestu strani).  
 9. **TLA MORAJO BITI RAVNA:** Prepričajte se, da leži temeljni okvir ravno na tleh. Če ta ni raven, odstranite rušo in drobir in jo poravnajte z ravno lopato.  
 10. Ločite vsebino kartona po številkah dela in ponovno preglejte seznam. Prepričajte se, da imate vse potrebne dele za vašo lopo. Za seznam delov glejte navodila.



**(EN) SAFETY & PRECAUTIONS**  
**(FR) SÉCURITÉ ET PRÉCAUTIONS**  
**(ES) SEGURIDAD Y PRECAUCIONES**  
**(PT) SEGURANÇA E CUIDADOS**

**(DE) SICHERHEITS U. - VORSICHTSMASSNAHMEN**  
**(NL) VEILIGHEIDSVORSCHRIFTEN**  
**(CS) BEZPEČNOST A BEZPEČNOSTNÍ OPATŘENÍ**  
**(SL) VARNOST & VARNOSTNI UKREPI**

**(EN) For your own safety, please read and follow these instructions during the shed assembly.**

**(FR) Pour votre propre sûreté, svp lisez et suivez ces instructions pendant le montage.**

**(ES) Para su propia seguridad, lea y siga las instrucciones durante el ensamblaje del cobertizo.**

**(PT) Para sua própria segurança, leia e siga as instruções durante a instalação do galpão.**

**(DE) Um für Ihre eigene Sicherheit zu sorgen, bitte lesen Sie die folgenden Anweisungen durch und befolgen Sie sie während der Schuppenmontage.**

**(NL) Voor uw eigen veiligheid, lees en volg deze instructies gedurende de bouw van het schuurtje.**

**(CS) K zajištění vaší bezpečnosti si prosím přečtete a při montáži kůlny dodržujte tyto pokyny.**

**(SL) Za vašo lastno varnost, vas prosimo, da si preberete ta navodila in jim sledite med sestavo lope.**

**1. (EN) Always wear work gloves, long sleeves and eye protection during assembly of the shed. Some pieces of the shed contain sharp edges and can cause injury.**

**(FR) Portez toujours les gants de travail, les longues manches et la protection d'œil pendant le montage du hangar. Quelques morceaux du hangar contiennent le dièse les bords et peuvent causer des dommages.**

**(ES) Use siempre guantes de trabajo, mangas largas protección ocular durante el montaje de la nave. Algunas piezas de la nave tienen bordes afilados y pueden causar lesiones.**

**(PT) Sempre utilize luvas, roupas de mangas compridas e proteção para os olhos durante a instalação do galpão. Algumas peças contêm arestas que podem causar ferimentos.**

**(DE) Bitte tragen Sie immer Sicherheitshandschuhe, lange Ärmel und Augenschutz während der Schuppenmontage.**

**Einige Teile des Schuppens können möglicherweise scharfe Kanten besitzen, und können Verletzungen verursachen.**

**(NL) Draag werk handschoenen. Sommige stukken van de schuur kunnen scherpe randjes bevatten en voor ongelukken zorgen.**

**(CS) Při montáži kůlny vždy používejte pracovní rukavice, dlouhé rukavice a ochranu očí. Některé části kůlny obsahují ostré okraje a mohou způsobit poranění.**

**(SL) Med sestavo lope vedno nosite rokavice, dolge rokave ter zaščito za oči. Nekateri kosi lope imajo ostre robove in bi vas lahko poškodovali.**



**2. (EN) Be cautious with the tools used for the assembly of the shed. Familiarize yourself with the operation of all the power tools.**

**(FR) Soyez prudent avec les outils utilisés pour le montage du hangar.**

**Familiarisez-vous avec le fonctionnement de toutes machines-outils.**

**(ES) Tenga cuidado con las herramientas utilizadas para el montaje de la nave.**

**Familiarícese con el funcionamiento de todas las herramientas eléctricas.**

**(PT) Use as ferramentas para a instalação do galpão com cuidado.**

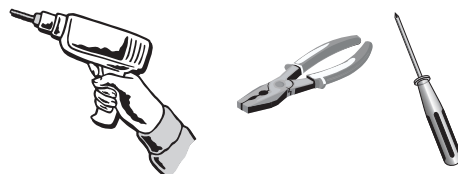
**Familiarize-se com o uso e funcionamento de todas as ferramentas elétricas.**

**(DE) Bitte seien Sie vorsichtig, hinsichtlich der Benutzung der Werkzeuge während des Aubaus des Gerätehauses. Befolgen Sie die Bedienungsanleitungen aller Elektrowerkzeuge.**

**(NL) Wees voorzichtig met het gereedschap die gebruikt word voor de bouw van het schuurtje. Maak uw zelf vertrouwd met het gebruik van alle elektrische gereedschappen**

**(CS) Dávejte pozor na použití nářadí při montáži kůlny. Seznamte se s funkcí veškerého elektrického nářadí.**

**(SL) Pri sestavi lope bodite previdni pri uporabi orodja. Dobro se seznanite z delovanjem vseh električnih orodij.**



**3. (EN) Children and pets should be kept away from the assembly site to avoid any distractions and accidents.**

**(FR) Des enfants et des animaux de compagnie ne devraient pas être permis au site de montage afin d'éviter tous les distractions et accidents.**

**(ES) Los niños y los animales domésticos deben mantenerse alejados de las instalaciones de ensamblaje para evitar cualquier distracción o accidente.**

**(PT) Crianças e animais de estimação devem ser mantidos afastados do local de instalação para evitar distrações e possíveis acidentes.**

**(DE) Kinder und Haustiere müssen vom Standort der Montage ferngehalten werden, um jegliche Ablenkungen und Verletzungen zu vermeiden.**

**(NL) Kinderen en dieren moeten worden weggehouden van het bouwterrein om afleiding en ongelukken te voorkomen.**

**(CS) Aby se předešlo rušení a nehodám, děti a zvířata je nutno udržovat mimo pracovní plochu.**

**(SL) Otroke in domače živali držite stran od mesta montaže, da preprečite nastanek zmede ali poškodb.**



**4. (EN) When using a step ladder, make sure it is on even ground and fully open with the safety latch in place. Never concentrate your full weight on the roof or any part of the shed.**

**(FR) En utilisant une échelle, assurez-vous qu'il est sur la terre égale et s'ouvre entièrement avec le verrou de sûreté en place. Ne concentrez jamais votre plein poids sur le toit ou n'importe quelle partie du hangar.**

**(ES) Cuando se utiliza una escalera de tijera, asegúrese de que este sobre un fondo plano y completamente abierto con el pasador de seguridad en su lugar. Nunca concentre todo su peso sobre el techo o cualquier parte de la nave.**

**(PT) Ao utilizar escadas, certifique-se de que o local seja espaçoso, que o chão seja plano e que a trava de segurança esteja acionada. Nunca concentre todo o peso do seu corpo no telhado ou em qualquer outra parte do galpão.**

**(DE) Wenn eine Trittleiter benutzt wird, stellen Sie sicher, dass sie auf ebenem Boden steht und völlig geöffnet ist und gesperrt. Bitte niemals mit vollem Gewicht auf irgendein Teil des Dachs oder Schuppens stehen.**

**(NL) Als u een ladder gebruikt, zorg er dan voor dat deze op gelijke grond staat en dat de veiligheidsklink helemaal openstaat.**

**(CS) Při použití štáflí se ujistěte, že jsou na rovném podkladu a plně otevřené s uzavřenou bezpečnostní západkou. Vaši plnou hmotnost nikdy nenanášejte na střechu či jakoukoli jinou část kůlny.**

**(SL) Pri uporabi lestev v obliki stopnic, se prepričajte, da stojijo na ravnih tleh, je popolnoma odprta make in je varnostna zaskočna zapaha na mestu. Nikoli ne smete s polno težo obremenjevati streho ali bilo kateri drugi del lope.**



**5. (EN) Do not attempt to assemble the shed on a windy day. Shed panels can be whipped across by the wind making the worksite difficult and dangerous.**

(FR) N'essayez pas d'assembler le hangar un jour venteux. Des panneaux de hangar peuvent être fouettés par le vent rendant le chantier difficile et dangereux.

(ES) **No intente montar el cobertizo durante un día ventoso. Los paneles de cobertizo pueden ser azotados a través por el viento que hace las obras difíciles y peligrosas.**

(PT) Não monte o galpão num dia de muito vento. Partes do mesmo poderão ser levadas pelo vento tornando o local de trabalho difícil e perigoso.

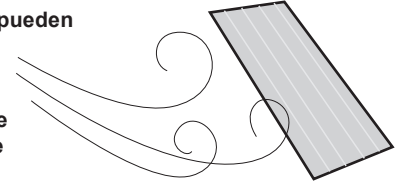
(DE) **Bitte vermeiden Sie, den Schuppen an einem windigen Tag zusammenzustellen. Die Schuppenpaneele können durch den Wind weggeschleudert werden, wodurch die Arbeit erschwert und gefährlich wird.**

(NL) Probeer het schuurtje niet op een winderige dag te bouwen. Schuur panelen kunnen worden weggewaaid welke het bouwen moeilijk en gevaarlijk maken.

(CS) **Kůlnu se nepokoušejte stavět během větrného dne. Panely kůlny mohou být zvednuty větrem, což činí pracoviště obtížným a nebezpečným.**

(SL) Ne poskušajte sestaviti lopo v zelo vetrovnihi vremenskih pogojih.

Ker utegne veter dvigniti plošče lope, postane s tem delovno mesto težavno in nevarno.



(EN) IMPORTANT

(PT) IMPORTANTE

(CS) DŮLEŽITÉ

(FR) IMPORTANT

(DE) WICHTIG

(SL) POMEMBNO

(ES) IMPORTANTE

(NL) BELANGRIJK

 (EN) **Wear eye protection when using any form of power tools. Do not use voltage power tools in a wet or damp environment to avoid electric shock.**

(FR) Portez la protection d'œil en employant n'importe quelle forme de machines-outils. N'employez pas les machines-outils de tension dans un environnement humide afin d'éviter le choc électrique.

(ES) **Use protección ocular cuando utilice cualquier tipo de herramientas eléctricas. No utilice herramientas de tensión en un ambiente húmedo o mojado para evitar descargas eléctricas.**

(PT) Use óculos de proteção ao utilizar qualquer ferramenta elétrica. Não use ferramentas elétricas em ambiente molhado ou úmido para evitar choque elétrico.

(DE) **Bitte tragen Sie einen Augenschutz, während Sie die Elektrowerkzeuge benutzen. Bitte verwenden Sie die elektrischen Werkzeuge nicht in einer nassen oder feuchten Umgebung, um einen Stromschlag zu vermeiden.**

(NL) Gebruik veiligheidsbril wanneer u breek of elektrische gereedschap gebruikt. Gebruik geen voltage elektrische gereedschap in een vochtige omgeving, dit om elektrische schokken te voorkomen.

(CS) **Při používání jakýchkoli elektrických nástrojů používejte ochranu očí. Aby se předešlo elektrickému šoku, elektrické nástroje nepoužívejte v mokřím či vlhkém prostředí.**

(SL) Pri uporabi električnih orodij nosite zaščito za oči. Za preprečevanje električnega udara ne uporabljajte električnih orodij v mokrem ali vlažnem okolju.

 (EN) **Do not use any part of the shed as a means of personal support while attaching components during assembly.**

(FR) N'employez pas toute partie du hangar en tant que des moyens d'appui personnel tout en attachant des composants lors du montage.

(ES) **No utilice ninguna parte de la nave como un medio de apoyo personal mientras coloca los componentes durante el montaje.**


(PT) Não utilize qualquer parte do galpão como um meio de suporte para o corpo durante a montagem.

(DE) **Bitte benutzen Sie kein Teil des Schuppens als Hilfsmittel für den Zusammenbau der Komponenten.**

(NL) Gebruik geen enkele kant van de schuur als persoonlijke leuning tijdens het aanbrengen van onderdelen tijdens de bouw.

(CS) **Žádné části kůlny během stavby nepoužívejte k podpoře osob při připevňování částí.**

(SL) Nikakor ne smete uporabljati noben del lope kot osebno oporno sredstvo za pritrdjevanje delov med sestavo.

 (EN) **The shed must be constructed on a solid base foundation. A concrete pad or a large size concrete patio stone squares is recommended for suitable floor base. Make sure it is firm and level and will allow drainage away from the site. The base foundation should be at least 4 inches (100mm) larger than the shed dimensions. Please refer to the front page of your owner's manual for the exterior dimensions of the shed. Manufacturer is not responsible for the choice and construction of the foundation.**

(FR) Le hangar doit être construit sur une fondation de base solide. Une garniture en béton armé ou une pierre de patio en béton armé de grande taille est recommandée pour une base appropriée du plancher. S'assurer qu'elle est ferme et de niveau et permettra le drainage à partir de l'emplacement. La fondation de base devrait être au moins de 4 pouces (100mm) plus grande que les dimensions du hangar. Veuillez vous référer à la première page de votre manuel de propriétaire pour les dimensions extérieures du hangar. Le fabricant n'est pas responsable du choix et de la construction de la fondation.

(ES) **La vertiente se debe construir en una fundación sólida. Un cojín concreto o los cuadrados concretos del tamaño grande de una piedra del patio se recomiendan para la base conveniente para el suelo. Asegúrese de que sea firme y llana y que permita drenaje lejos del sitio. La fundación baja debe ser por lo menos de 4 pulgadas (100 m) más grande que las dimensiones de la vertiente. Refiera por favor a la página delantera del manual de su dueño para las dimensiones exteriores de la vertiente. El fabricante no es responsable de la opción y de la construcción de la fundación.**

(PT) A vertente deve ser construída em uma fundação baixa contínua. Uma almofada concreta ou uns quadrados concretos de uma pedra do patio do tamanho grande são recomendados para a base apropriada do assoalho. Certifique-se que é firme e nível e permitirá a drenagem longe do local. A fundação baixa deve ter pelo menos 4 polegadas (100mm) maior do que as dimensões da vertente. Consulte por favor à página dianteira do manual do seu proprietário para as dimensões exteriores da vertente. O fabricante não é responsável para a escolha e a construção da nota

(DE) **Das Gerätehaus muss auf einem festen Fundament errichtet werden. Eine Betonauflage oder grosse quadratische Betonhofsteine werden als Bodenkonstruktion empfohlen. Stellen Sie sicher, dass das Fundament fest und waagrecht ausgerichtet ist und die Entwässerung weg vom Aufstellungsort ermöglicht. Die Abmessung des Fundamentes sollte mindestens 4 Zoll (100 mm) grösser sein als die Abmessung des Gerätehauses. Beachten Sie bitte die Aussenabmessungen des Gerätehauses (siehe Vorderseite Ihres Bedienerhandbuchs). Der Hersteller des Gerätehauses ist nicht fuer die Wahl und den Aufbau des Fundamentes verantwortlich.**



(NL) De schuur moet gebouwd worden op een sterke basis fundering. Een betonnen blok of een grote betonnen patio vierkante steen is aanbevolen voor de geschikte vloer basis. Zorg ervoor dat het stevig en vlak en het goede afwatering toelaat vanuit de plaats. De basis fundering moet zeker 4 inches ( 100 mm) groter zijn dan de afmeting van het schuurtje. Verwijzing naar de voorpagina van uw beschrijving voor afmeting buitenkant van het schuurtje. De bouwer is niet verantwoordelijk voor de keuze van constructie van de fundering.

(CS) **Kabině musí být postavena na pevný základ základ. Betonové podložky nebo velké velikosti konkrétní náměstí nádvoří kámen se doporučuje vhodné podlahy základny. Ujistěte se, že je pevná a na úrovni a umožní odtok od místa. Nadace základna by měla být nejméně 4 palce (100 mm), větší než rozměry kůlny. Naleznete na přední straně vašeho příruče pro vnější rozměry haly. Výrobce není zodpovědný za výběr a konstrukci nadace.**

(SL) Shed morajo biti zgrajeni na trdnih temeljih baze. Beton pad ali velike konkreten kvadratov teras kamna je priporočljivo, primerna tla baze. Pripravite se, da je čvrst in raven in bo omogočal drenažo stran od mesta. Baza temelj mora biti najmanj 4 cm (100mm), večji od hleva mer. Prosimo, da sprednji strani vašega navodilih za zunanje dimenzije hleva. Proizvajalec ni odgovoren za izbiro in gradnjo temeljev.



(EN) **For a concrete pad base, prepare a level bed for a firm footing layer of crushed stone. The concrete pad should then be poured to a thickness of 4 inches (100mm) to 5 inches (125mm). Allow to dry thoroughly for at least 48 hours.**

(FR) Pour une base de garniture en béton armé, préparer un lit de niveau pour une couche de pied ferme en pierre écrasée. La garniture en béton armé devrait alors être versée à une épaisseur de 4 pouces (100mm) à 5 pouces (125mm). Permettre le séchage complètement pendant au moins 48 heures.

(ES) **Para una base concreta del cojín, prepare una cama llana para una capa de pie firme de la piedra machacada. El cojín concreto se debe entonces verter a un grueso de 4 pulgadas (100m m) a 5 pulgadas (125m m). Permita secarse a fondo por lo menos 48 horas**

(PT) Para uma base concreta da almofada, prepare uma cama do nível para uma camada de fundamento da empresa de pedra esmagada. A almofada concreta deve então ser derramada a uma espessura de 4 polegadas (100mm) a 5 polegadas (125mm). Reserve para secar completamente no mínimo 48 horas

(DE) **Fuer eine Betonauflage bereiten Sie ein waagrecht ausgerichtetes Bett vor. Die Betonauflage sollte eine Staerke von 4 Zoll (100 mm) bis 5 Zoll (125 mm) aufweisen. Darunter sollten Sie fuer eine frostfeste Kiesschicht nach ortsueblichen Vorgaben sorgen.**

(NL) voor betonnen blok basis, bereid een gelijke vlakte voor een vlak ondergrondslaag van keistenen. De betonnen blok moet dan worden gegoten tot een dikte van 4 inches (100 mm) tot 5 inches ( 125 mm). Laat het drogen tenminste 48uren.

(CS) **Pro konkrétní pad základnu, připravila úroveň postel pro pevnou půdu pod nohama vrstvou štěrku. Beton podložka by měla být pak nalil do tloušťky 4 palce (100 mm) do 5 palců (125 mm). Nechá se vyschnout důkladně po dobu nejméně 48 hodin.**

(SL) Za betonski podlagi pad, pripravi raven postelja za trdno podlago za plast zdrobljenega kamna. Konkretni pad je nato zlije z debelino 4 palcev (100 mm) do 5 palcev (125mm). Pustimo, da se temeljito posuši vsaj 48 ur.



(EN) **Your shed must be firmly anchored to the concrete pad or large concrete patio stone squares, to help protect against damage in high winds.**

(FR) Votre hangar doit être fermement ancré à la garniture concrète ou aux grandes places concrètes de pierre de patio, pour permettre à se protéger contre des dommages en forts vents.

(ES) **Su cobertizo debe ser firmemente anclado al bloc de concreto o cuadrados(plazas) de piedra de patio grandes concretos, ayudando a proteger contra el daño del viento fuertes.**

(PT) Seu galpão deverá estar firmemente fixado a um pavimento de concreto ou em pedras de concreto para evitar qualquer dano durante ventos fortes.

(DE) **Ihr Gerätehaus muss an der Betonunterlage oder den großen quadratischen Innenhofsteine fest verankert sein, um Beschädigung durch starken Wind zu verhindern.**

(NL) Uw schuurtje moet goed geankerd zijn aan de betonnen blok of een grote betonnen patio vierkante steen, dit voorkomt beschadiging tijdens harde wind.

(CS) **Vaše kůlna musí být pevně připevněna k betonové základně či velkému kamennému čtverci k ochraně před poškozením při silném větru.**

(SL) Vaša lopa mora biti trdno pritrjena na betonsko ploščo ali velikih betonskih terasnih kamnov, da je lopa zaščiten v primeru nastanka močnega vetra.

(EN) **Care & Maintenance**

(FR) **Soin et entretien**

(ES) **Cuidado & Mantenimiento**

(PT) **Cuidado e Manutenção**

(DE) **Pflege & Wartung**

(NL) **Zorg en onderhoud**

(CS) **Péče a údržba**

(SL) **Nega in vzdrževanje**

(EN) **Although this unit does not require any maintenance, care should be taken to prolong the life of your shed.**

**ROOF** : Keep roof clean of leaves and snow with long handled, soft bristled broom. Heavy amounts of snow on the roof can damage the shed making it unsafe. **Do not step on the roof.**

**WALLS** : Do not rest any object against the wall panels of the shed.

**DOORS** : Keep doors closed to prevent wind damage.

**FASTENERS** : Regularly check your shed for loose screws, bolts, nuts, etc. And retighten them as necessary.

**MOISTURE** : With changing temperatures, condensation will accumulate inside the shed. Good ventilation will help in regulating and avoid moisture.

**TIP** : A noncorrosive caulking is helpful to seal the shed.

(FR) **Bien que cette unité n'exige aucun entretien, le soin devrait être pris afin de prolonger la vie de votre hangar.**

**TOIT** : Le toit doit être nettoyé avec un balai mou et à long manche afin de le débarrasser des feuilles et de la neige. Une grande quantité de neige sur le toit peuvent endommager le hangar le rendant peu sûr. **Ne marchez pas sur le toit.**

**MURS** : Ne mettez aucun objet contre les panneaux de mur du hangar.

**PORTES** : Assurez-vous que les portes sont fermées afin d'empêcher des dommages de vent.

**PIÈCES DE FIXATION** : Examinez régulièrement votre hangar s'il y a les vis, les boulons, les écrous lâches, etc. Et resserrez-les selon les besoins

**HUMIDITÉ** : Avec les températures changeantes, la condensation s'accumulera à l'intérieur du hangar. La bonne ventilation aidera dans la régulation et évitera l'humidité.

**CONSEIL** : Un calfeutrage non corrosif est utile de sceller le hangar.

- (ES) Aunque esta unidad no requiere mantenimiento, se debe tener cuidado para prolongar la vida de su caseta.  
**CUBIERTA:** Mantenga el techo limpio de hojas y la nieve con mango largo y cerdas suaves escoba. Grandes cantidades de nieve en el techo pueden dañar el cobertizo y hacer peligrosa. **No se pare en el techo.**  
**PAREDES:** No apoye ningún objeto contra los paneles de la pared del cobertizo.  
**PUERTAS:** Mantenga las puertas cerradas para prevenir daños por el viento.  
**SUJETADORES:** Verifique periódicamente su cobertizo para los tornillos, pernos, tuercas, etc, y volver a apretarlo en caso necesario.  
**HUMEDAD:** Con los cambios de temperatura, la condensación se acumulará en el interior del cobertizo. Una buena ventilación ayudará en la regulación y evitar la humedad.  
**SUGERENCIA:** Un sellador no corrosivo ayudaría a sellar la nave.
- (PT) Embora essa unidade não requeira nenhum tipo de manutenção, cuidados devem ser tomados para prolongar a vida útil do galpão.  
**TELHADO :** Mantenha o telhado limpo de folhas e neve com uma vassoura de cerdas macias e cabo longo. Grande quantidade de neve pode danificar o galpão, tornando-o um lugar perigoso. **Não pise no telhado.**  
**PAREDES:** Não apóie nenhum objeto nos painéis de parede do galpão.  
**PORTAS:** Mantenha as portas fechadas para evitar danos causados pelo vento.  
**FIXADORES:** Procure regularmente possíveis parafusos e porcas frouxas. Regule-os sempre que necessário.  
**UMIDADE:** Com mudanças de temperatura, poderá haver acúmulo de condensação dentro do galpão. Boa ventilação ajudará a evitar umidade.  
**DICA:** Calafetagem não corrosiva pode ser útil no selamento do galpão.
- (DE) Obwohl diese Einheit keine Wartung benötigt, sollten Sie für eine lange Lebensdauer des Gerätehauses folgendes beachten.  
**DACH:** Halten Sie Ihr Dach frei von Baumblättern und Schnee mit Hilfe eines langen weichen Besens. Hohe Mengen Schnee auf dem Dach können Ihr Gerätehaus beschädigen und unsicher machen. **Bitten treten Sie ( gehen Sie ) nicht auf das Dach.**  
**WÄNDE:** Bitte stellen Sie keinerlei Gegenstände gegen die Wandpaneele und es Schuppen.  
**TÜREN:** Halten Sie die Türen immer geschlossen, um mögliche Beschädigungen durch Wind zu vermeiden  
**VERSCHLÜSSE:** Überprüfen Sie die Schrauben, Riegel, Muttern usw, regelmäßig und befestigen Sie diese falls notwendig.  
**FEUCHTIGKEIT:** Wegen der wechselnden Temperaturen, kann es im Gerätehaus feucht werden. Gute Belüftung kann bei der Regulierung der Temperatur und der Vermeidung der Feuchtigkeit behilflich sein.  
**HINWEIS:** Korrosionsfreies Abdichtungsmaterial zum Abdichten des Schuppen kann verwendet werden.
- (NL) Ondanks dat deze delen geen onderhoud vergen, zorg moet worden gedragen voor een lange levensduur van het schuurtje.  
**DAK :** houd het dak vrij van bladeren en sneeuw met lange steel, zachte bezem. Hevige sneeuwval kan het dak beschadigen en gevaarlijk maken. **Ga niet op het dak tijdens schoonmaken van het dak.**  
**MUREN :** leg geen enkele voorwerp tegen de muurpanelen van de schuur.  
**DEUREN:** houd de deuren gesloten om windschade te voorkomen.  
**VOCHT :** bij veranderingen van temperaturen zal er vocht aanwezig zijn in het schuurtje. Goede ventilatie help bij het reguleren en voorkoming van vocht.  
**TIP :** Een niet bijtende pakking maakt de schuur lek en windvrij.
- (CS) Ačkoli si tato jednotka nevyžaduje žádnou údržbu, mělo by se dbát na prodloužení její životnosti.  
**STŘECHA:** Střechu udržujte bez listí a sněhu s dlouhým měkkým koštětem. Velké množství sněhu na střeše může kůlnu poškodit a učinit ji nebezpečnou. Na střechu nestoupejte.  
**STĚNY:** O stěnu kůlny neopírejte žádné předměty.  
**DVEŘE:** Aby se předešlo poškození větrem, dveře udržujte zavřené.  
**UPEVNĚNÍ:** Vaši kůlnu pravidelně kontrolujte pro uvolněné šrouby, matice, atd. Jestliže je to nutné, znovu je utáhněte.  
**VLHKOST:** S měnící teplotou dojde ke hromadění kondenzace uvnitř kůlny. Dobré větrání napomůže kontrole vlhkosti.  
**TIP :** K utěsnění kůlny je vhodné nerezavějící těsnění.
- (SL) Čeprav lopa ne potrebuje vzdrževanja, jo je treba negovati, če želite podaljšati njeno življenjsko dobo.  
**STREHA:** Držite streho čisto, odstranite liste in sneg z dolgo sirkovo metlo za sneg. Velika količina snega na strehi lahko poškoduje lopo in jo naredi nevarno za uporabo. Ne stopajte na streho.  
**STENE:** Ne naslanjajte predmetov na stenske plošče lope.  
**VRATA:** Zapirajte vrata, da jih veter ne bo poškodoval.  
**PRITEGNITEV:** Redno preverjajte lopo glede zrahljanih vijakov, sornikov, matic in podobno in jih po potrebi pritegnite.  
**VLAGA:** S spremembo temperature se nabira kondenzacija v notranjosti lope. Dobro prezračevanje prispeva k dobri regulaciji in preprečevanju vlage.  
**NASVET:** Koristno je zatesniti lopo s protikorozivno smolo

(EN) DO NOT store swimming pool chemicals in your building.  
 Combustibles and corrosive must be stored in air tight containers

(FR) Ne stockez pas les produits chimiques de piscine dans votre bâtiment.  
 Des combustibles et le corrosif doivent être stockés dans des récipients étanches.

(ES) No guarde productos químicos de piscina en su edificio.  
 Combustibles y corrosivos deben guardarse en recipientes herméticos un aire.

(PT) NAO armazene químicos utilizados em piscinas em seu galpão.  
 Combustíveis e corrosivos devem ser armazenados em recipientes herméticos.

(DE) Lagern Sie Schwimmbad-Chemikalien NICHT in Ihrem Gerätehaus.  
 Brenn- und Korrosionsstoffe müssen in luftdichten Containern gelagert werden.

(NL) BEWAAR GEEN zwembad chemicaliën in uw gebouw.  
 Brandbare en bijtende stoffen moeten worden opgeslagen in een luchtdichte container.

(CS) Ve vaší kůlně NESKLADUJTE chemické látky do bazénu.  
 Hořlavé a korozivní látky musí být skladovány ve vzduchotěsných nádobách.

(SL) NE shranjujte kemikalij za plavalni bazen v lopi.  
 Vnetljiv in korozivni material je treba shraniti v zračno tesnih zabojih.



(EN) Parts List  
 (FR) Liste des pièces  
 (ES) La Lista de partes  
 (PT) Lista de Peças

(DE) Teilleiste  
 (NL) Onderdelenlijst  
 (CS) Seznam součásti  
 (SL) Seznam delov



| (EN)CODE<br>(FR)CODE<br>(ES)CODE<br>(PT)CÓDIGO | (DE)CODE<br>(NL)CODE<br>(CS)KÓD<br>(SL)KODA | (EN)QTY<br>(FR)QTÉ<br>(ES)QTY<br>(PT)QTDE | (DE)STCK<br>(NL)AANTAL<br>(CS)POČET<br>(SL)KOL |
|--|---|---|--|
| B1LS   |   | 1   |  |
| B1RS   |   | 1   |  |
| B2W  |   | 2   |  |
| B21Q   |   | 1   |  |
| B22Q   |   | 1   |  |
| CB1S   |   | 2   |  |
| CB2W   |   | 2   |  |
| CB2Q   |   | 1   |  |
| CB3Q   |   | 1   |  |
| CB4W   |   | 2   |  |
| RS1LW  |   | 2   |  |
| RS1RW  |   | 2   |  |
| RS2LW  |   | 3   |  |
| RS2RW  |   | 3   |  |
| RS3LQ  |   | 2   |  |
| RS5W   |   | 1   |  |
| RS8W   |   | 4   |  |
| RS9W   |   | 4   |  |
| RS6W   |   | 2   |  |
| RS12W  |   | 1   |  |
| RS14W  |   | 4   |  |
| RS15Q  |   | 2   |  |
| DSHQ   |   | 1   |  |

| (EN)CODE<br>(FR)CODE<br>(ES)CODE<br>(PT)CÓDIGO | (DE)CODE<br>(NL)CODE<br>(CS)KÓD<br>(SL)KODA | (EN)QTY<br>(FR)QTÉ<br>(ES)QTY<br>(PT)QTDE | (DE)STCK<br>(NL)AANTAL<br>(CS)POČET<br>(SL)KOL |
|--|---|---|--|
| MJ   |   | 2   |  |
| CMA ↑  |   | 4   |  |
| CCQ ↑  |   | 4   |  |
| CDLA   |   | 1   |  |
| CDRA   |   | 1   |  |
| SP ↑   |   | 6   |  |
| SPAW ↑   |   | 1   |  |
| FSPA   |   | 2   |  |
| FPLB1  |   | 2   |  |
| FPRB1  |   | 2   |  |
| R1LW   |   | 1   |  |
| R3LW   |   | 1   |  |
| R1RW   |   | 1   |  |
| R3RW   |   | 1   |  |
| DL   |   | 1   |  |
| DR   |   | 1   |  |

(EN) ACCESSORIES  
 (FR) ACCESSOIRES  
 (ES) ACCESORIOS  
 (PT) ACCESÓRIOS  
 (DE) ZUBEHÖR  
 (NL) ACCESSOIRES  
 (CS) DOPLŇKY  
 (SL) DODATKI

| (EN)CODE<br>(FR)CODE<br>(ES)CODE<br>(PT)CÓDIGO | (DE)CODE<br>(NL)CODE<br>(CS)KÓD<br>(SL)KODA | (EN)QTY<br>(FR)QTÉ<br>(ES)QTY<br>(PT)QTDE | (DE)STCK<br>(NL)AANTAL<br>(CS)POČET<br>(SL)KOL |
|--|---|---|--|
| FDCL   |   | 1   |  |
| FDCR   |   | 1   |  |
| FCC  |   | 4   |  |
| FMC  |   | 4   |  |
| CCF  |   | 4   |  |
| CMF  |   | 1   |  |
| RJ   |   | 4   |  |
| EC   |   | 2   |  |
| PPG  |   | 65  |  |
| PIN  |   | 65  |  |
| PPGL   |   | 1   |  |
| PINL   |   | 1   |  |
| L  |   | 1   |  |
| R  |   | 1   |  |
| S1   |   | 159                                       |  |
| S2   |   | 13  |  |
| S7   |   | 16  |  |

(EN) Foundation  
 (FR) Fondation  
 (ES) La base  
 (PT) Fundação

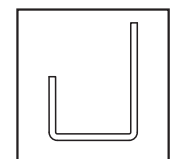
(DE) Fundament  
 (NL) Fundering  
 (CS) Základy  
 (SL) Temelj

|      |   |
|------|---|
| F10B | 2 |
| F11B | 2 |
| F12B | 2 |
| F13B | 3 |

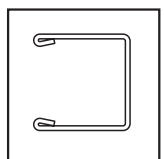
(EN) Foundation  
 (FR) Fondation  
 (ES) La base  
 (PT) Fundação

(DE) Fundament  
 (NL) Fundering  
 (CS) Základy  
 (SL) Temelj

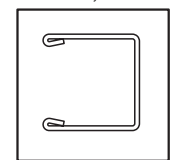
|    |    |
|----|----|
| S1 | 14 |
|----|----|



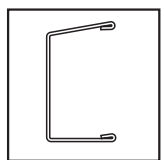
B21Q, B22Q, B2W,  
B1LS, B1RS



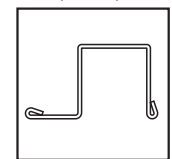
MJ



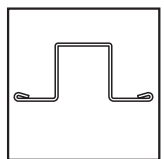
RS1LW, RS1RW,  
RS8W, RS9W, RS3LQ



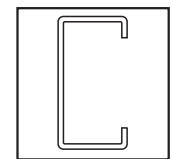
RS6W



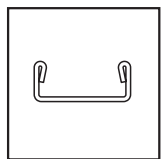
RS2LW, RS2RW



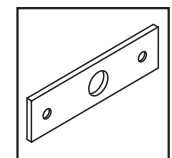
RS12W



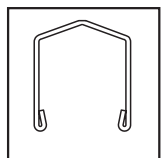
DSHQ



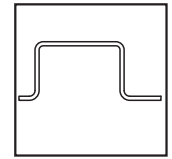
RS14W, CB1S, CB2Q,  
CB3Q, CB2W, CB4W



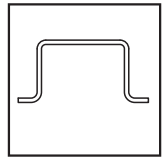
RS15Q



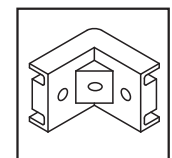
RS5W



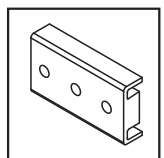
F10B, F11B,  
F12B



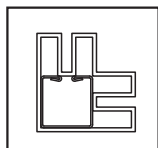
F13B



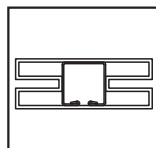
CCF



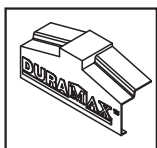
CMF



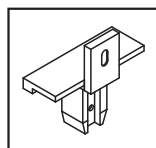
CCQ



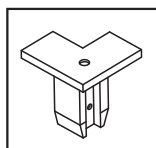
CMA



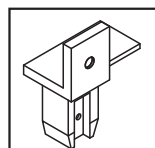
EC



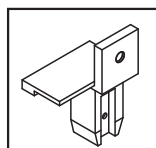
FMC



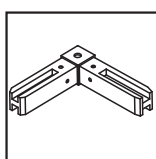
FCC



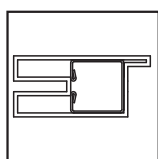
FDCL



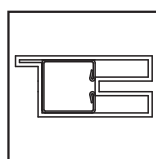
FDCR



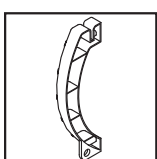
RJ



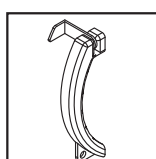
CDLA



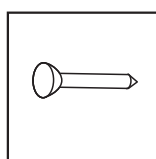
CDRA



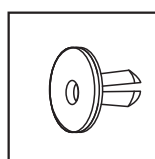
L



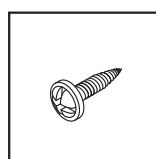
R



PIN & PINL



PPG & PPGL



S1, S2, S7



**(EN) Note : Before starting installation, please refer Safety & Precautions.**

**(FR) Note : Avant de commencer l'installation, référez-vous svp à Sécurité et Précautions.**

**(ES) Pozor : Antes de comenzar la instalación, consulte Seguridad y Precauciones.**

**(PT) Nota : Antes de iniciar a instalação, cheque item "Segurança e Cuidados".**

**(DE) Anmerkung : Lesen Sie vor dem Aufbau die Sicherheitsanweisungen.**

**(NL) Notitie : Voordat u begint met installeren, verwijzing naar veiligheid voorschriften.**

**(CS) Pozor : Před montáží si prosím přečtěte Bezpečnost a bezpečnostní opatření.**

**(SL) Opomba : Pred začetkom namestitve, glejte Varnost & Varnostni Ukrepi.**

### **(EN) Tools You Will Need**

Cordless Drill - Philips Head  
Hammer or Rubber mallet  
Carpenters Square  
8' Step Ladder  
Adjustable pliers  
Level - 3ft.  
Tape Measure  
Caulk Gun  
Waterproof Clear Silicon  
Hand Gloves

### **(FR) Outils dont vous aurez besoin**

Perceuse sans fil - Tête Philips  
Marteau ou Marteau de Caoutchou  
Equerre de Charpenterie  
Echelle de 8'  
Pincés Ajustables  
Levier - 3 Pieds  
Ruban à mesurer  
Pistolet Étanche  
Silicium Clair Étanche  
Gants

### **(ES) Equipar con herramienta Usted Necesitará**

Inalámbrico - conductor de  
Martillo o mazo de goma  
Cabeza de Philips CarpenterOs  
8' Paso Escalera  
alicates Ajustables  
Nivelan - 3 p.  
Grabe la Medida  
pistola para calafatear  
Silicona transparente a prueba de agua  
Entregue Guantes el Taladro

### **(PT) Ferramentas que irá necessitar**

Berbequim de bateria  
MarteloouMarreta de Borracha  
Esquadro de carpinteiro  
Escadote 8"  
Alicate ajustável  
3ft. Nível  
Fita Métrica  
Cola Quente  
Silicone Claro Impermeável  
Luvás

### **(DE) Benötigte Werkzeuge**

Akku-Bohrschrauber - Kreuzschlitzbit  
Hammer oder Gummihammer  
Winkelmaß  
8' Leiter  
Verstellbare Zange  
Wasserwaage – 1 m  
Maßband  
Abdichtungspistole  
Wasserdichtes klares Silikon  
Handschuhe

### **(NL) Gereedschappen die u nodig zult hebben**

Snoerloze boormachine met gekruiste kop  
Hamer of Rubber hamer  
Winkelhaak  
Ladder met acht treden  
Verstelbare tang  
Waterpas  
Meetlint  
Breeuwwerk pistool  
Waterdicht doorzichtig silicon  
Handschoenen

### **(CS) Budete potřebovat toto nářadí**

Bezdrátová vrtačka - Philips  
Kladivo nebo gumová palička  
Carpenters Square  
8mi stupňový žebřík  
Kleště  
Vodováha - 3ft.  
Svinovací metr  
Těsnící pistole  
Vodotěsný průhledný silikon  
Rukavice

### **(SL) Orodje, ki ga boste potrebovali**

Vrtalni stroj na akumulator – nastavek s križno zarezo  
Kladivo ali Gumijasto Kladivo  
Tesarski kotnik  
2438,4 mm dvokraka lestev  
Prilagodljive klešče  
Nivelirka - 0,91 m  
Merilni trak  
Pištola za Kačraniziranje  
Vodotesen Čisti Silikon  
Rokavice

(EN) Exploded View

(FR) Vue Explosée

(ES) El Panorama estallado

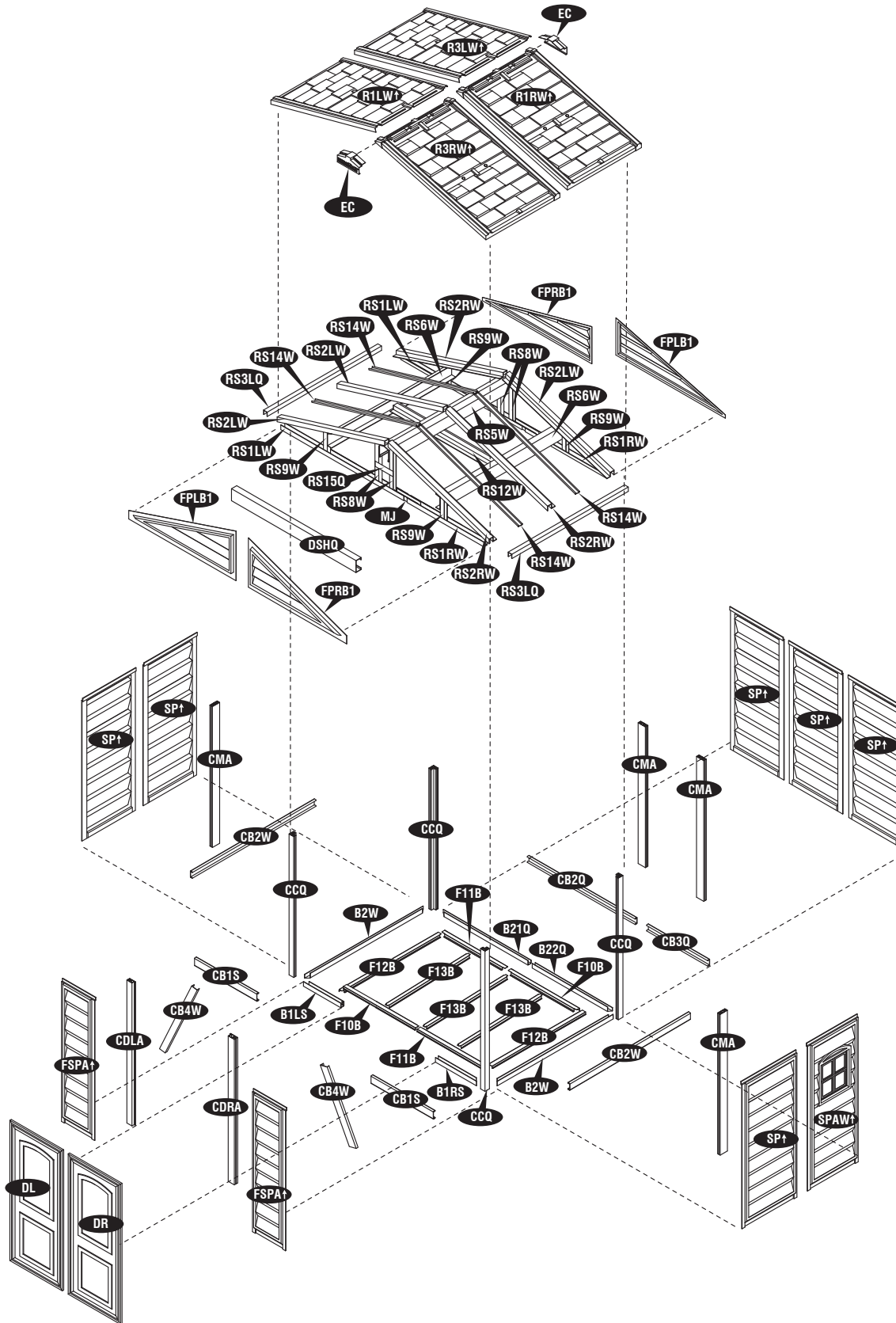
(PT) Vista esplodida

(DE) Explosionszeichnung

(NL) Barsten bekijken

(CS) Zvýrazněný pohled

(SL) Eksplozijska risba

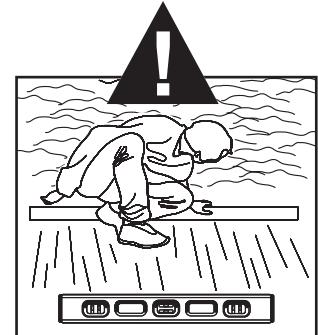


**A. (EN) Foundation (DE) Fundament**  
**(FR) Fondation (NL) Fundering**  
**(ES) La base (CS) Základy**  
**(PT) Fundação (SL) Temelj**

**(EN) Parts needed (DE) Benötigte Teile**  
**(FR) Pièces nécessaires (NL) Onderdelen nodig**  
**(ES) Las partes necesarias (CS) Potřebné součásti**  
**(PT) Peças Necessárias (SL) Dele, ki jih boste potrebovali**

| (EN)CODE   | (DE)CODE | (EN)QTY  | (DE)STCK   |
|------------|----------|----------|------------|
| (FR)CODE   | (NL)CODE | (FR)QTÉ  | (NL)AANTAL |
| (ES)CODE   | (CS)KÓD  | (ES)QTY  | (CS)POČET  |
| (PT)CÓDIGO | (SL)KODA | (PT)QTDE | (SL)KOL    |
| F10B       |          | 2        |            |
| F11B       |          | 2        |            |
| F12B       |          | 2        |            |
| F13B       |          | 3        |            |
| S1         |          | 14       |            |

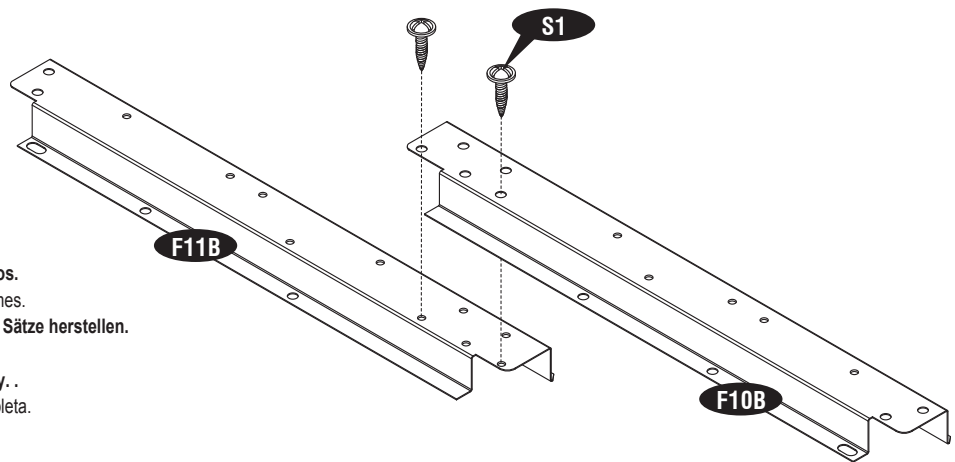
**(EN) Level Floor Surface Required**  
**(FR) Sol Nivelé Requis**  
**(ES) Superficie nivelada de piso requerida**  
**(PT) Requer Superfície a Nível do Chão**  
**(DE) Ebene Bodenfläche erforderlich**  
**(NL) Vlakke ondergrond vereist**  
**(CS) Nezbytný rovný povrch podlahy**  
**(SL) Potrebna Površina Za Oblaganje Tal**



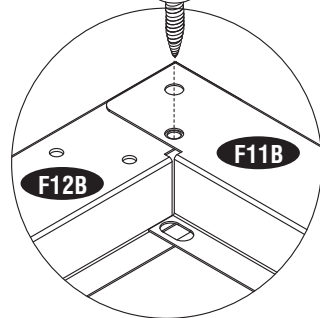
**1**



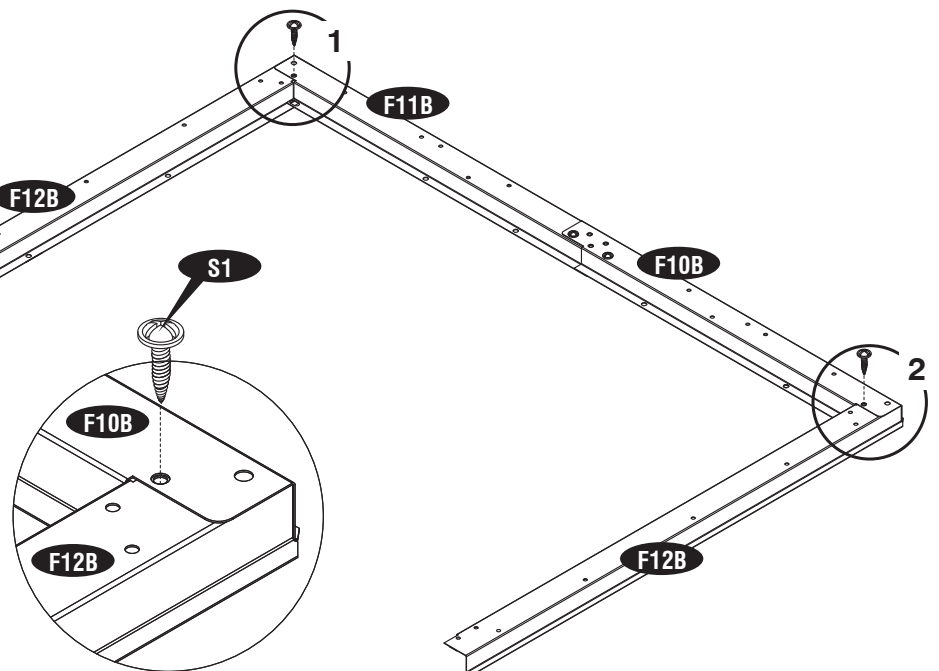
**(EN) Note : Make 2 Sets.**  
**(FR) Note : Faire 2 ensembles.**  
**(ES) Pozor : Hace dos conjuntos.**  
**(PT) Nota : Faça duas montagens.**  
**(DE) Anmerkung : Zwei solche Sätze herstellen.**  
**(NL) Notitie : Maak twee sets.**  
**(CS) Pozor : Připravte dvě sady. .**  
**(SL) Opomba : Pripravite 2 kompleta.**



**2**



**Fig.1**



**Fig.2**

3

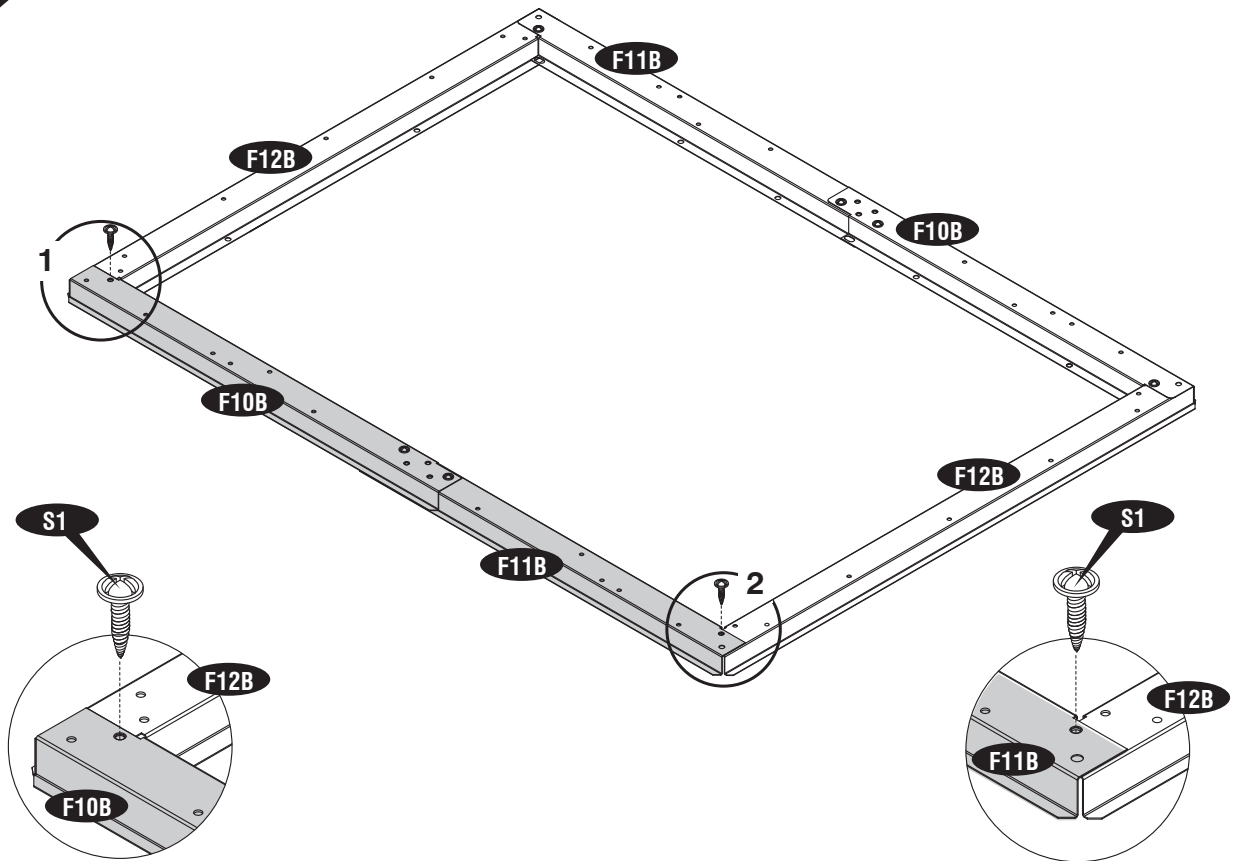
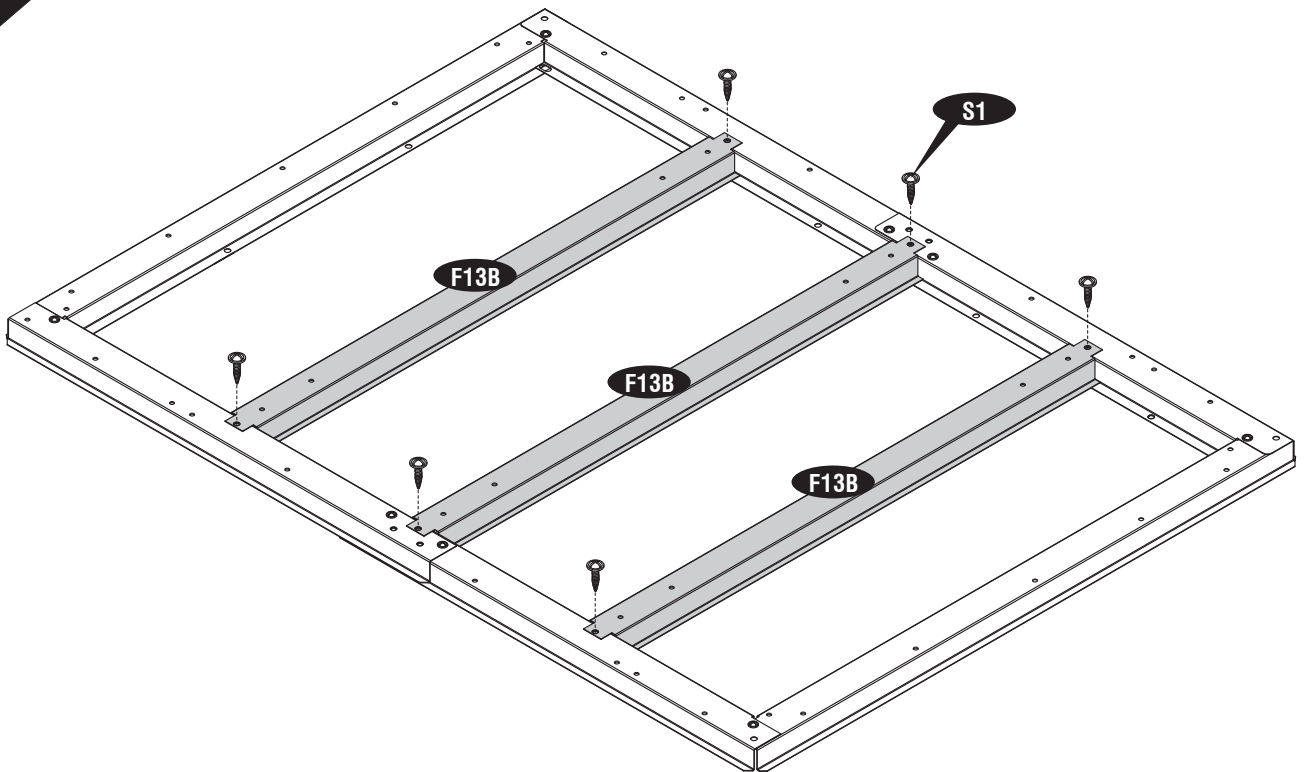


Fig.1

Fig.2

4



**B. (EN) Base Frame (DE) Bodenrahmen (FR) Canaux de base (NL) Basis omlijsting (ES) Armazón de la base (CS) Základní kostra (PT) Base de armação (SL) Osnovni okvir**



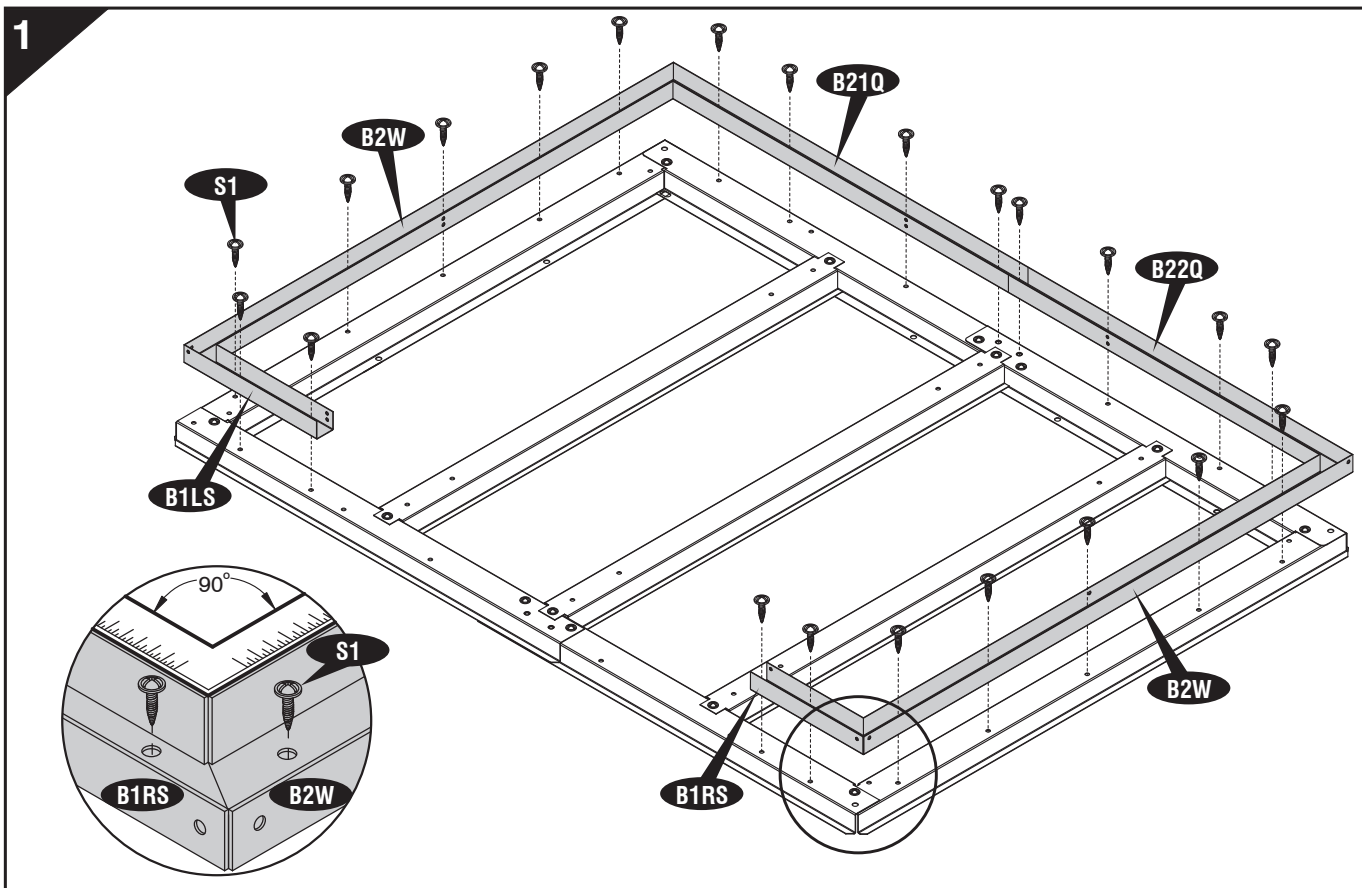
(EN) Parts needed (DE) Benötigte Teile  
 (FR) Pièces nécessaires (NL) Onderdelen nodig  
 (ES) Las partes necesitaron (CS) Potřebné součásti  
 (PT) Peças Necessárias (SL) Dele, ki jih boste potrebovali

(EN) Note : 1. It is important that these instructions are followed step by step.  
 2. All parts are clearly marked and care should be taken to use the correct one.  
 3. Don't install under windy conditions.  
 4. If you are building the shed against a wall, build it 2.5 ft. away then slide it in.

| (EN)CODE   | (DE)CODE | (EN)QTY  | (DE)STCK   |
|------------|----------|----------|------------|
| (FR)CODE   | (NL)CODE | (FR)QTÉ  | (NL)AANTAL |
| (ES)CODE   | (CS)KÓD  | (ES)QTY  | (CS)POČET  |
| (PT)CÓDIGO | (SL)KODA | (PT)QTDE | (SL)KOL    |
| B1LS       |          | 1        |            |
| B1RS       |          | 1        |            |
| B21Q       |          | 1        |            |
| B22Q       |          | 1        |            |
| B2W        |          | 2        |            |
| S1         |          | 22       |            |

(FR) Note : 1. Il est important que ces instructions soient suivies pas à pas.  
 2. Toutes les pièces sont clairement identifiées et il faut veiller à utiliser la bonne.  
 3. Ne pas installer sous conditions de vent.  
 4. Si vous construisez le hangar contre un mur, le construire à un écart de 2,5 pi, puis le glisser.  
 (ES) Pozor : 1. es importante que estas instrucciones se sigan paso a paso.  
 2. Todo pone piezas son marcados claramente y cuidan debe ser tomado para usar el corrige uno.  
 3. No instale las condiciones abajo de mucho viento.  
 4. Si usted está construyendo la cubierta contra una pared, construirlo 2.5 pies de distancia y deslícela hacia dentro  
 (PT) Nota : 1. É importante que estas instruções sejam seguidas passo a passo.  
 2. Todos os peças estão claramente marcados, um cuidado deve ser tomado para o uso correcto.  
 3. Não monte sob condições de vento muito forte.  
 4. Se você está construindo o galpão contra uma parede, construa-o a 2,5 pés de distância para então encostá-lo na mesma.

(DE) Anmerkung : 1. Diese Anleitung muss unbedingt Schritt für Schritt befolgt werden.  
 2. Alle Teile sind deutlich gekennzeichnet, und es sind unbedingt jeweils die richtigen Teile zu verwenden.  
 3. Die Montage nicht bei windigem Wetter vornehmen.  
 4. Wenn Sie den Schuppen an einer Wand bauen, bauen sie es 2,5 Fuß weg, dann schieben Sie es ein.  
 (NL) Notitie : 1. Het is belangrijk dat volgende instructies stap voor stap worden gerespecteerd.  
 2. Markeer alle delen zorgvuldig en gebruik altijd de juiste panelen.  
 3. Nooit de schuur installeren onder winderige omstandigheden.  
 4. Als u het schuur tegen muur aan het bouwen bent, bouwt u maar de schuur op 70cm afstand en schuif die er tegen de muur aan.  
 (CS) Pozor : 1. Je důležitě aby jste tento návod sledovali krok za krokem.  
 2. Každá část je označená a musíte dávat pozor zda používáte tou správnou.  
 3. Nemontujte při větrném počasí.  
 4. Pokud stavíte přístřešek proti zdi, postavte jí 70cm stranou a poté jí přisuňte.  
 (SL) Opomba : 1. Pomembno je, da sledite opisanim navodilom korak za korakom.  
 2. Vse plošče so jasno označene. Pazite je treba, da vzamete pravilno.  
 3. Montaže ne izvijajte, kadar piha močen veter.  
 4. Če gradite lopo proti steni, jo zgradite 2.5 čevljev oddaljeno stran in jo nato potisnite naprej.





C. (EN) Walls & Columns  
(FR) Murs et colonnes  
(ES) Las paredes & las Columnas  
(PT) Paredes e Colunas

(DE) Wände und Säulen  
(NL) Panelen en stijlen  
(CS) Zdi a kolumny  
(SL) Stene in stebri

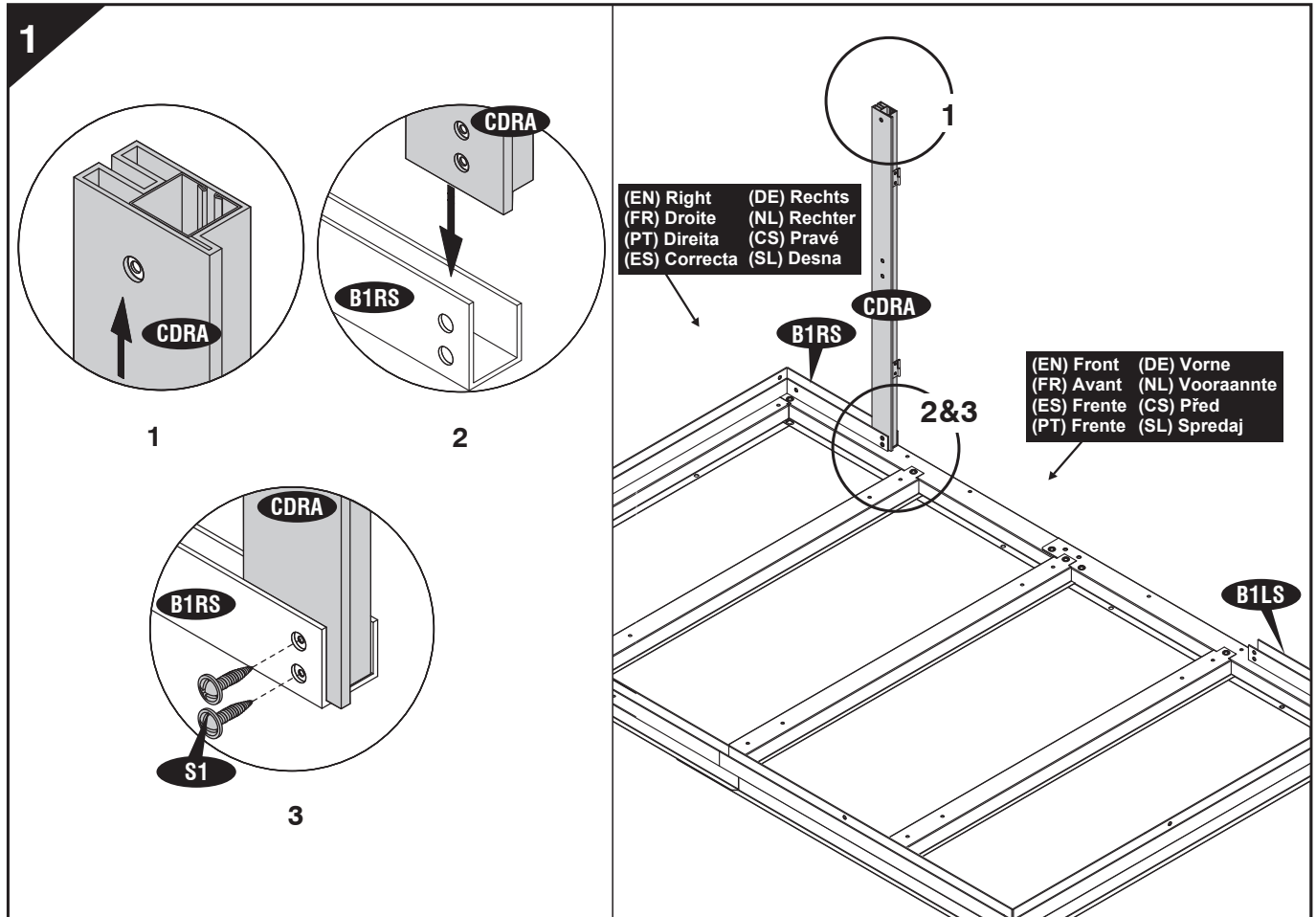


(EN) Parts needed (DE) Benötigte Teile  
(FR) Pièces nécessaires (NL) Onderdelen nodig  
(ES) Las partes necesarias (CS) Potřebné součásti  
(PT) Peças Necessárias (SL) Dele, ki jih boste potrebovali

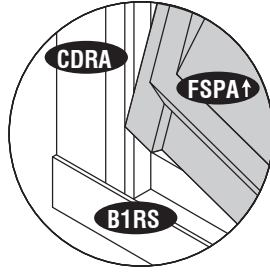
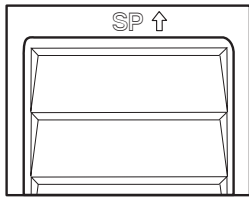
| (EN)CODE<br>(FR)CODE<br>(ES)CODE<br>(PT)CÓDIGO | (DE)CODE<br>(NL)CODE<br>(CS)KÓD<br>(SL)KODA | (EN)QTY<br>(FR)QTÉ<br>(ES)QTY<br>(PT)QTDE | (DE)STCK<br>(NL)AANTAL<br>(CS)POČET<br>(SL)KOL |
|--|---|---|--|
| CCQ ↑  |   | 4   |  |
| CDLA ↑   |   | 1   |  |
| CDRA ↑   |   | 1   |  |
| CMA ↑  |   | 4   |  |
| CB1S   |   | 2   |  |
| CB2W   |   | 2   |  |
| CB2Q   |   | 1   |  |
| CB3Q   |   | 1   |  |
| CB4W   |   | 2   |  |
| CCF  |   | 4   |  |
| CMF  |   | 1   |  |
| SP ↑   |   | 6   |  |
| SPAW ↑   |   | 1   |  |
| FSPA ↑   |   | 2   |  |
| S1   |   | 39  |  |
| S2   |   | 5   |  |



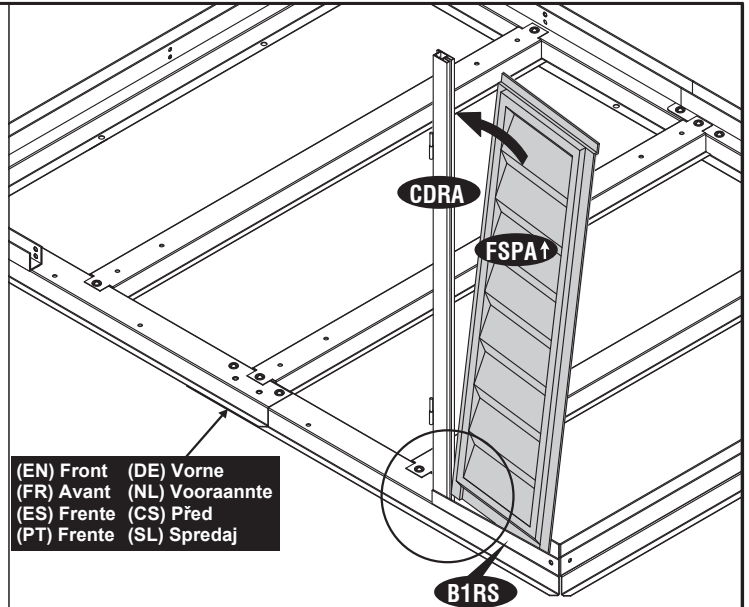
(EN) Note : One shatter proof window panel (SPAW↑) included. This can be used in any of the wall positions.  
(FR) Note : Un panneau de fenêtre incassable (SPAW↑) inclus. Ceci peut être utilisé dans toutes les positions de mur.  
(ES) Pozor : Un panel de la ventana irrompible (SPAW↑) incluido. Esto se puede utilizar en cualquiera de las posiciones de la pared.  
(PT) Nota : Um painel de vidro inquebrável (SPAW↑) incluso. Pode ser utilizado em qualquer posição da parede.  
(DE) Anmerkung : Eine bruchsichere Fensterscheibe (SPAW↑) enthalten. Diese kann in jede der Wand Positionen verwendet werden.  
(NL) Notitie : Een onsplinterbaar ruit (SPAW↑) inbegrepen. Dit kan in elke wandpositie gebruikt worden.  
(CS) Pozor : Jedno nerozbitné okno (SPAW↑) v ceně. To může být použito v každé stěnové poloze.  
(SL) Opomba : Vključen en nezdroljiv okenski panel (SPAW↑). Ta se lahko uporablja v katerem koli od stenskih položajev.



2

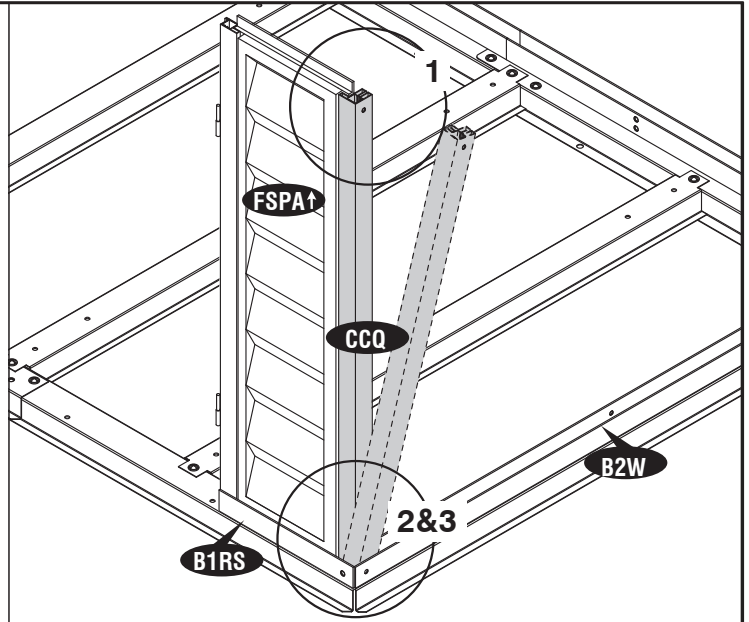
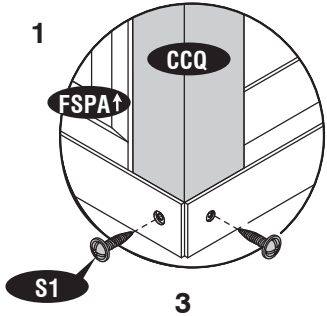
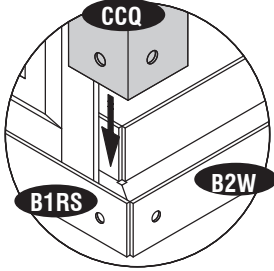
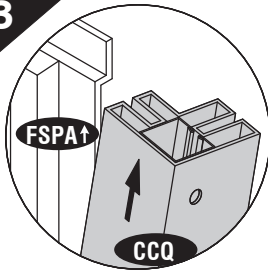


- (EN) Note : Check the stamped label on top of all panels inside.  
 (FR) Note : Vérifiez l'étiquette apposée sur tous les panneaux sur la partie intérieure supérieure.  
 (ES) Pozor : Revise la etiqueta estampada en la parte superior de todos los paneles interiores.  
 (PT) Nota : Verifique as marcações no topo de todos os painéis por dentro.  
 (DE) Anmerkung : Überprüfen Sie das gestanzte Etikett auf allen Platten im Inneren.  
 (NL) Notitie : Controleer de gestempelde label op de top van alle binnenpanelen.  
 (CS) Pozor : Zkontrolujte orazítkované štítky na vrcholu všech panelů uvnitř.  
 (SL) Opomba : Preverite odtisnjeno oznako v notranjosti vseh vrhnjih panelov.

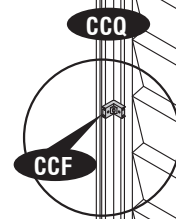
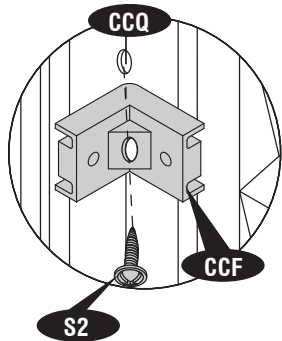


- (EN) Front (DE) Vorne  
 (FR) Avant (NL) Vooraanste  
 (ES) Frente (CS) Před  
 (PT) Frente (SL) Spredaj

3



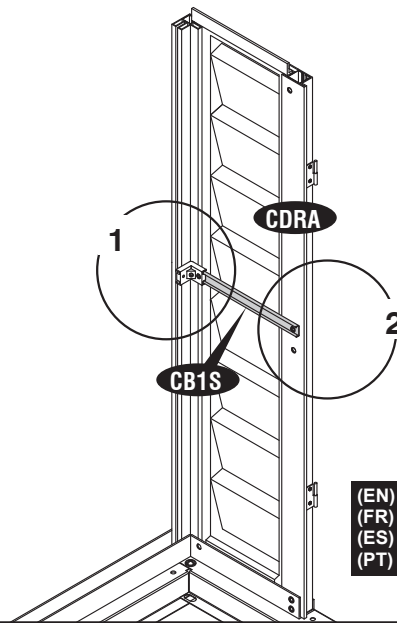
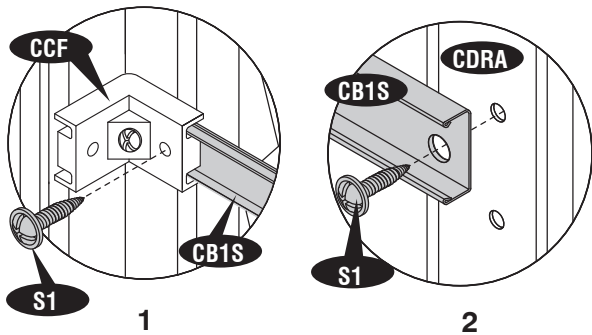
4



- (EN) Right (DE) Rechts  
 (FR) Droite (NL) Rechter  
 (PT) Direita (CS) Pravé  
 (ES) Correcta (SL) Desna

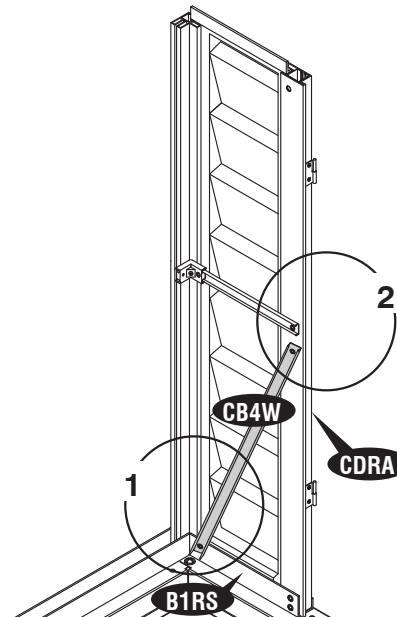
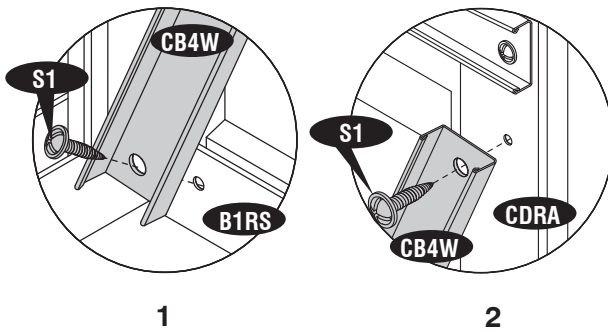
- (EN) Front (DE) Vorne  
 (FR) Avant (NL) Vooraanste  
 (ES) Frente (CS) Před  
 (PT) Frente (SL) Spredaj

5

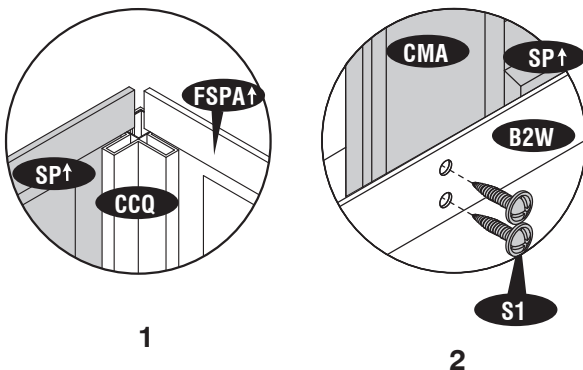


(EN) Front (DE) Vorne  
 (FR) Avant (NL) Vooraannte  
 (ES) Frente (CS) Před  
 (PT) Frente (SL) Spredaj

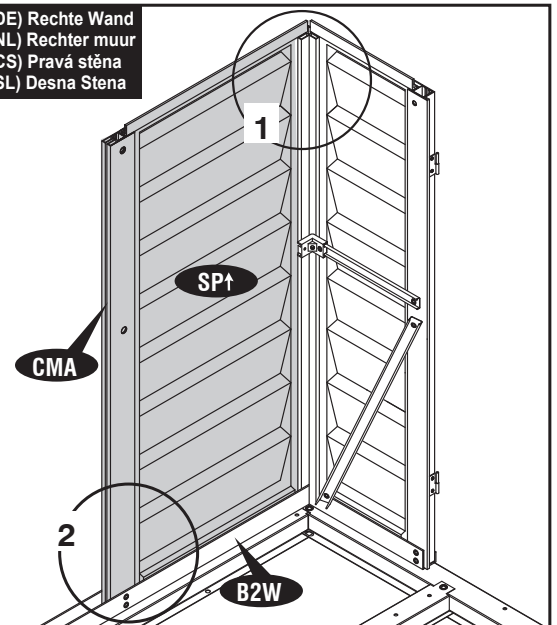
6

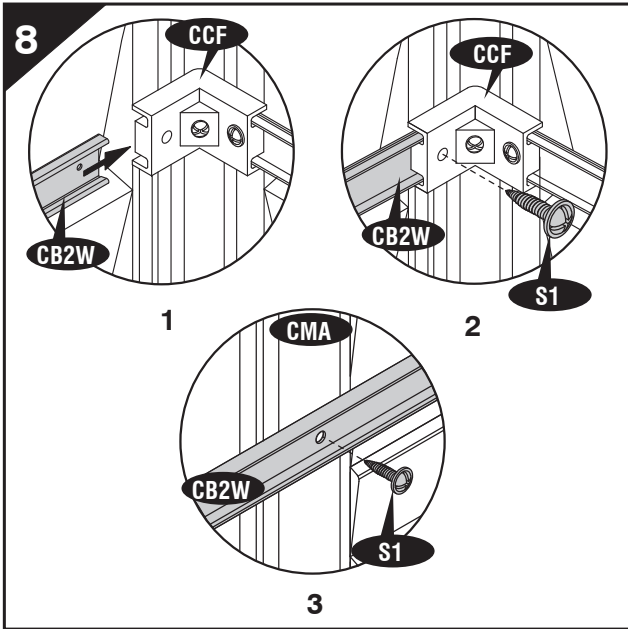


7

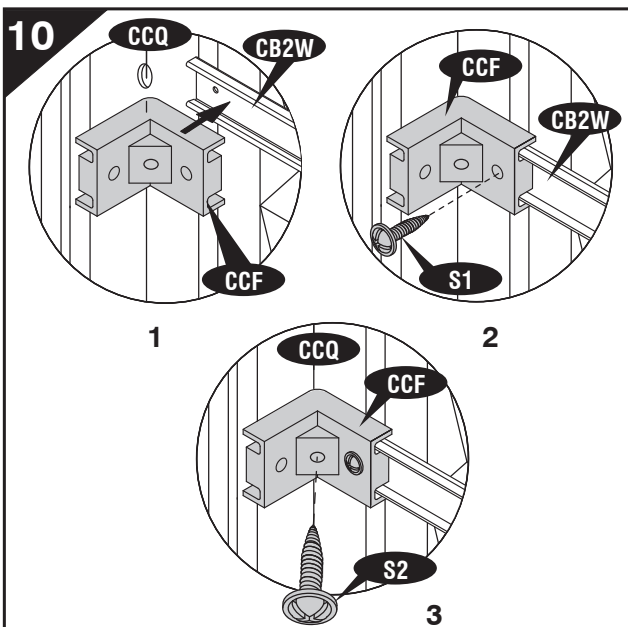
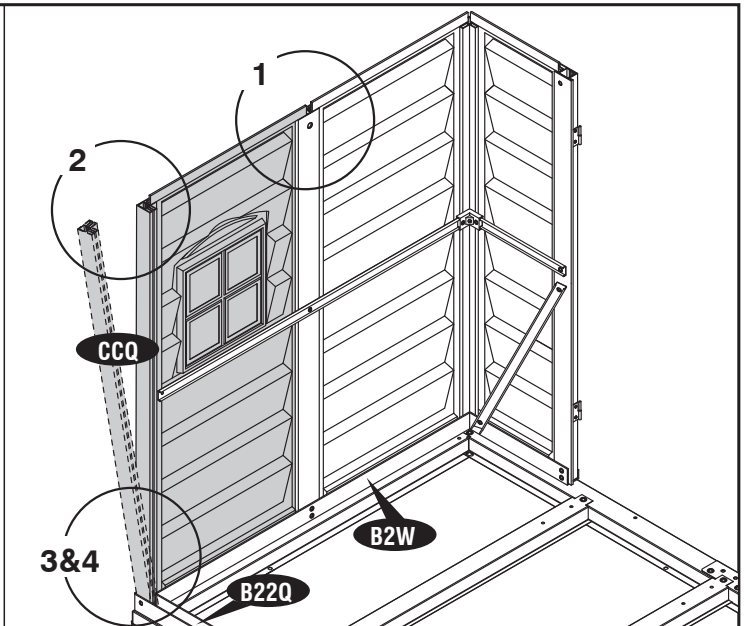
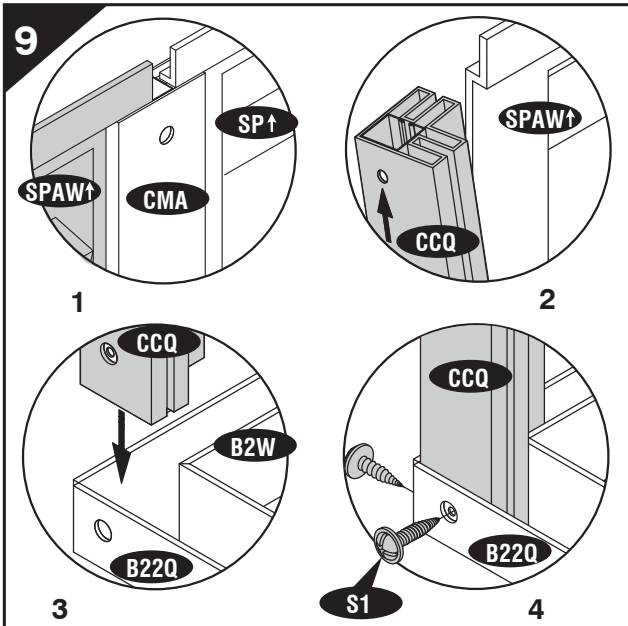
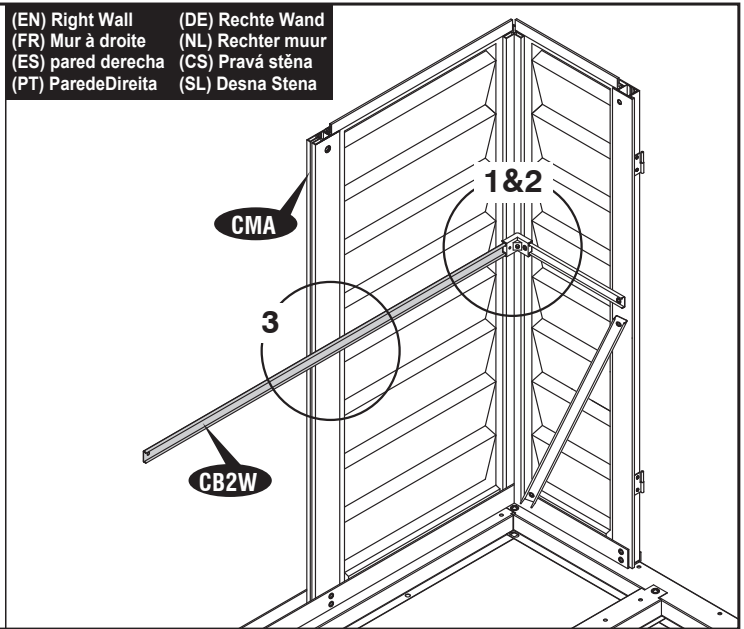


(EN) Right Wall (DE) Rechte Wand  
 (FR) Mur à droite (NL) Rechter muur  
 (ES) pared derecha (CS) Pravá stěna  
 (PT) ParedeDireita (SL) Desna Stena

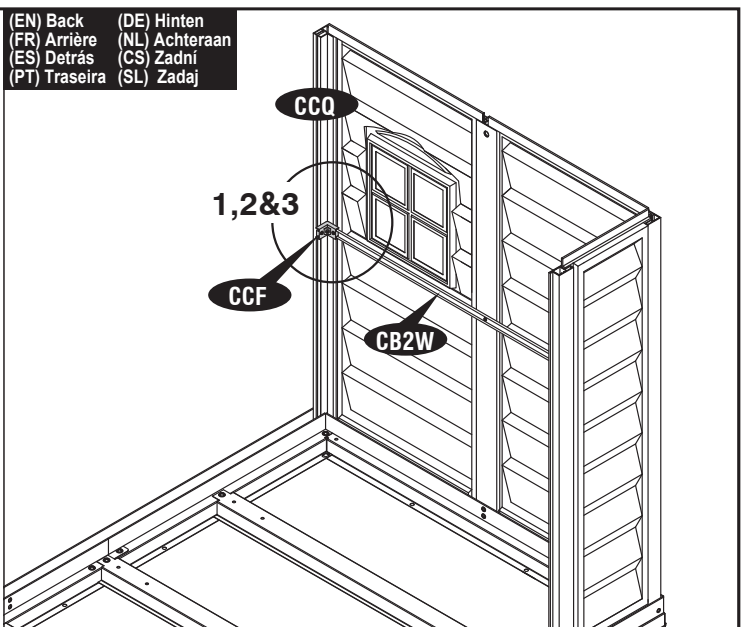




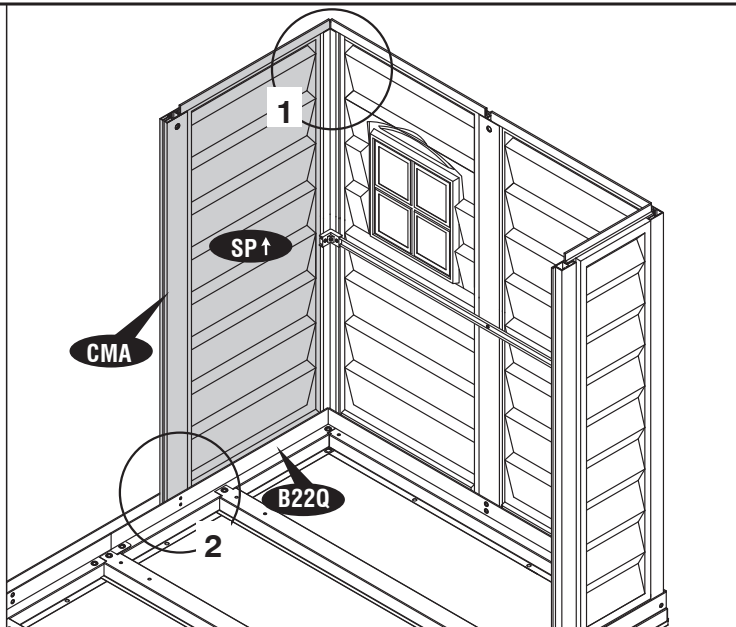
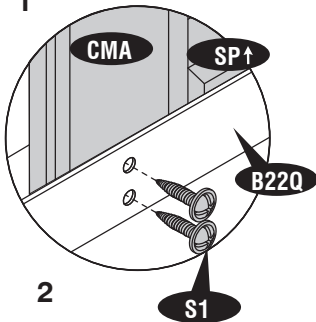
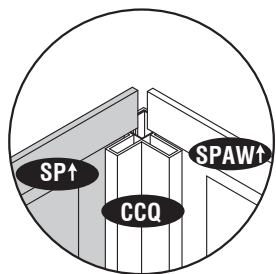
(EN) Right Wall (DE) Rechte Wand  
(FR) Mur à droite (NL) Rechter muur  
(ES) pared derecha (CS) Pravá stěna  
(PT) ParedeDireita (SL) Desna Stena



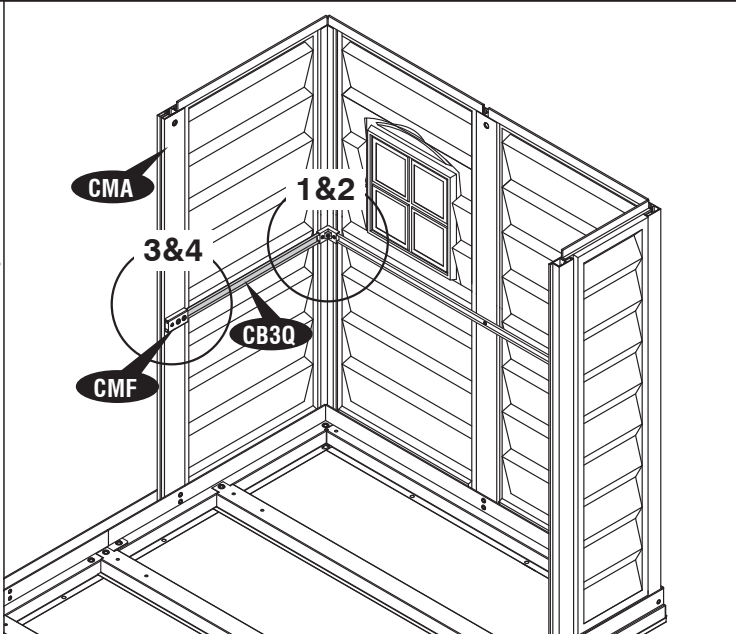
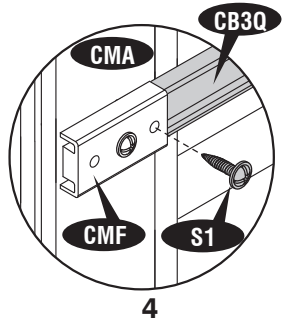
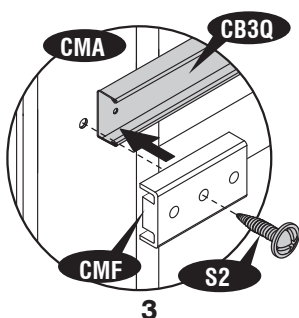
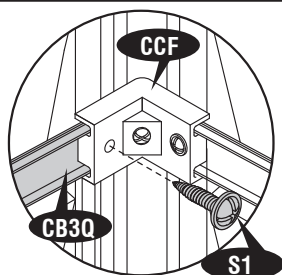
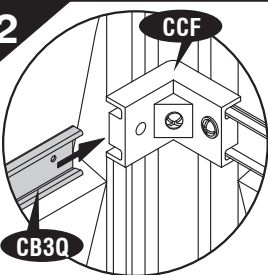
(EN) Back (DE) Hinten  
(FR) Arrière (NL) Achteraan  
(ES) Detrás (CS) Zadní  
(PT) Traseira (SL) Zadaž



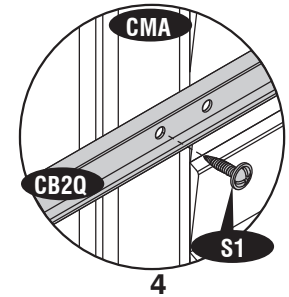
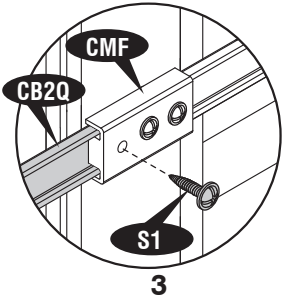
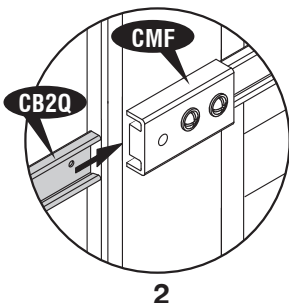
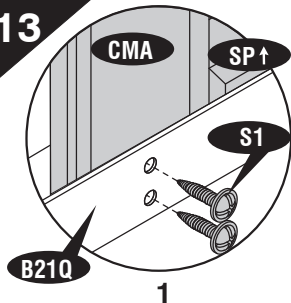
11



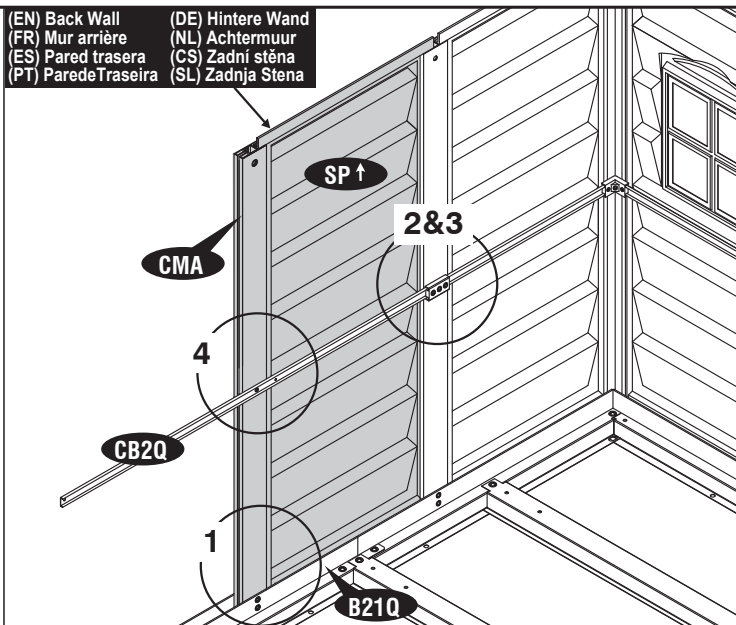
12



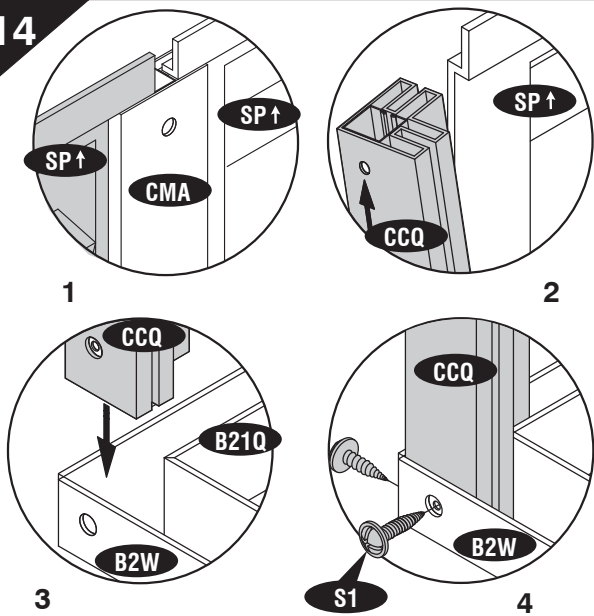
13



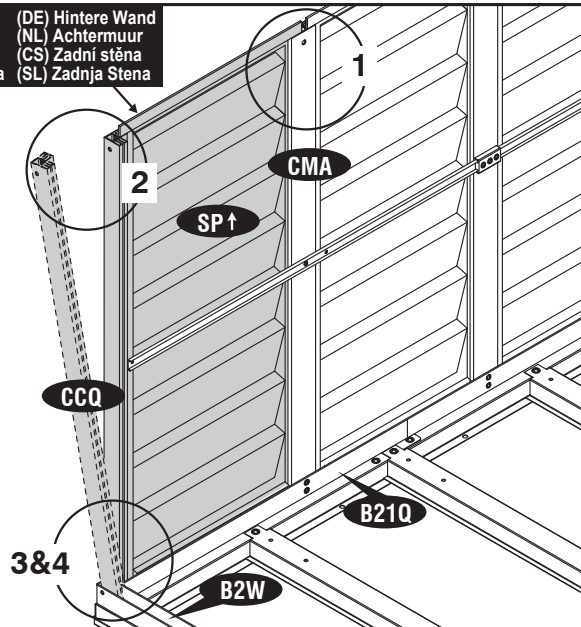
(EN) Back Wall (DE) Hintere Wand  
 (FR) Mur arrière (NL) Achtermuur  
 (ES) Pared trasera (CS) Zadní stěna  
 (PT) Parede Traseira (SL) Zadnja Stena



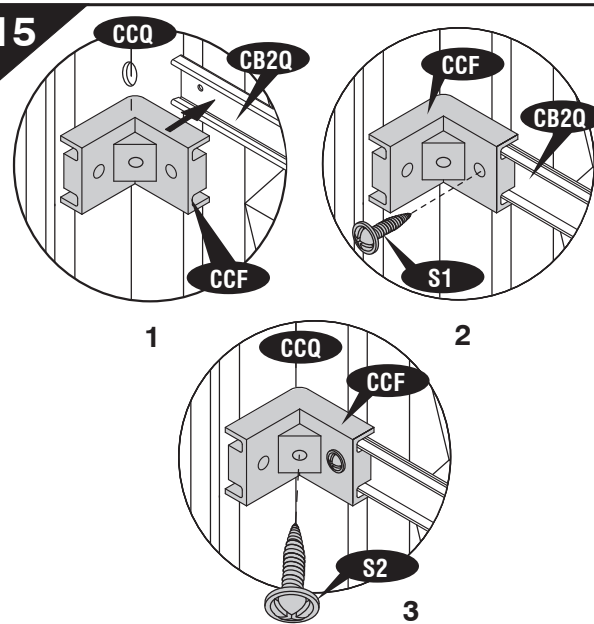
14



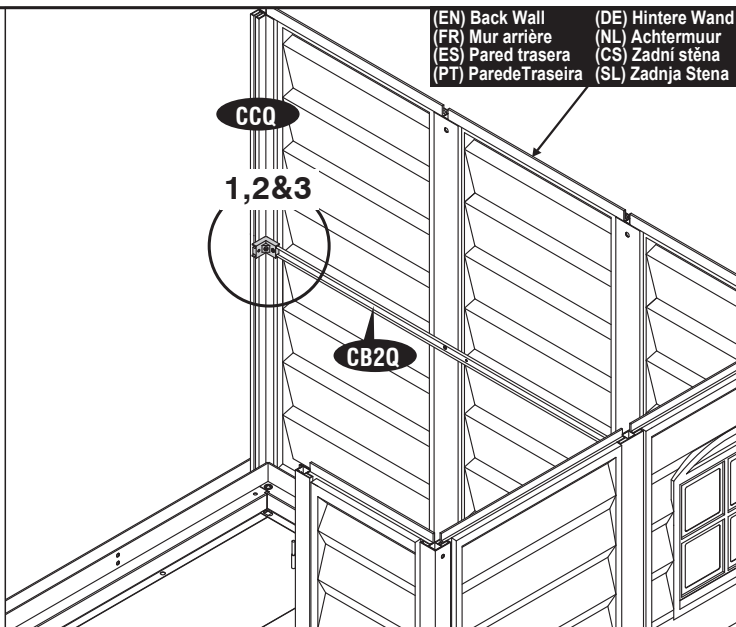
(EN) Back Wall  
(FR) Mur arrière  
(ES) Pared trasera  
(PT) ParedeTraseira  
(DE) Hintere Wand  
(NL) Achtermuur  
(CS) Zadní stěna  
(SL) Zadnja Stena



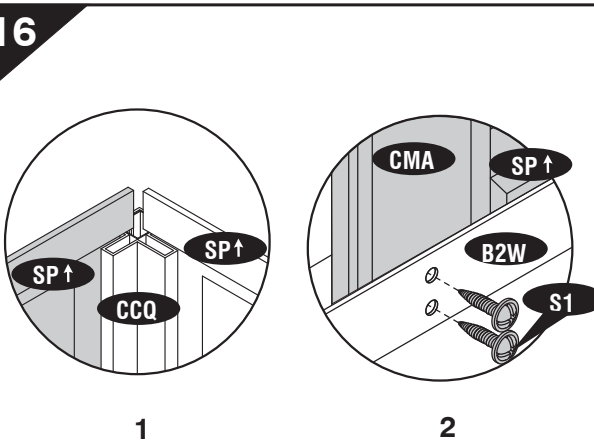
15



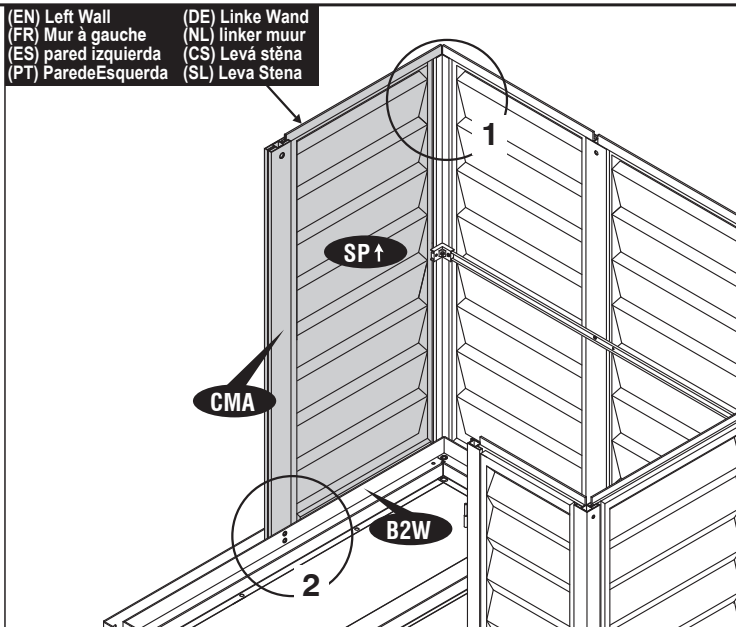
(EN) Back Wall  
(FR) Mur arrière  
(ES) Pared trasera  
(PT) ParedeTraseira  
(DE) Hintere Wand  
(NL) Achtermuur  
(CS) Zadní stěna  
(SL) Zadnja Stena



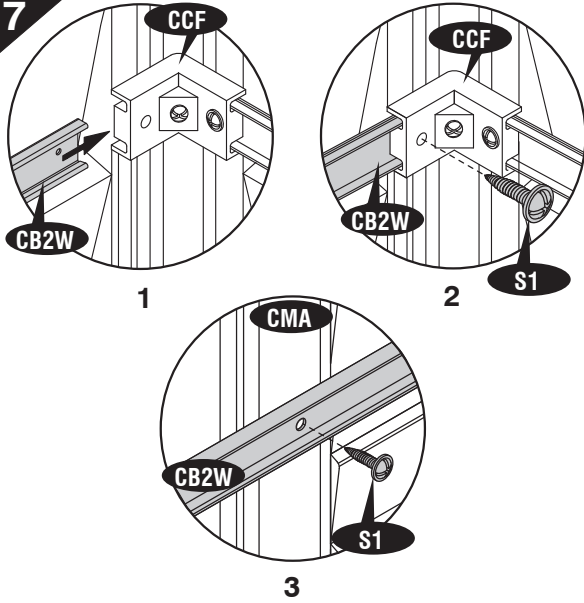
16



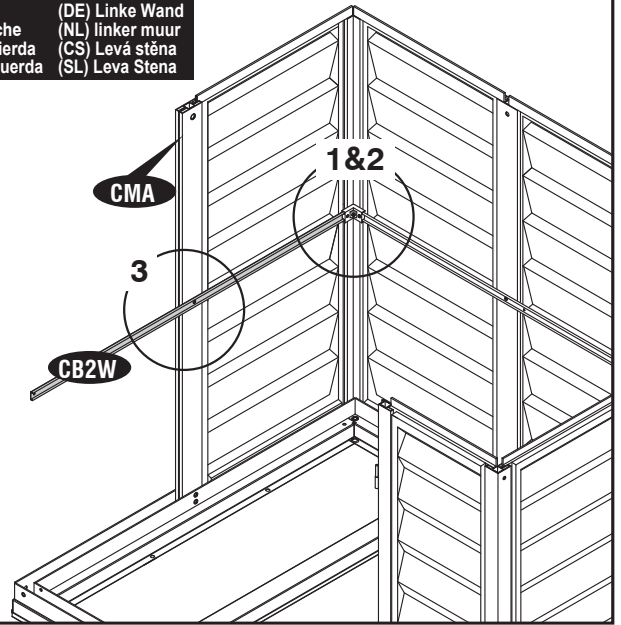
(EN) Left Wall  
(FR) Mur à gauche  
(ES) pared izquierda  
(PT) ParedeEsquerda  
(DE) Linke Wand  
(NL) linker muur  
(CS) Levá stěna  
(SL) Leva Stena



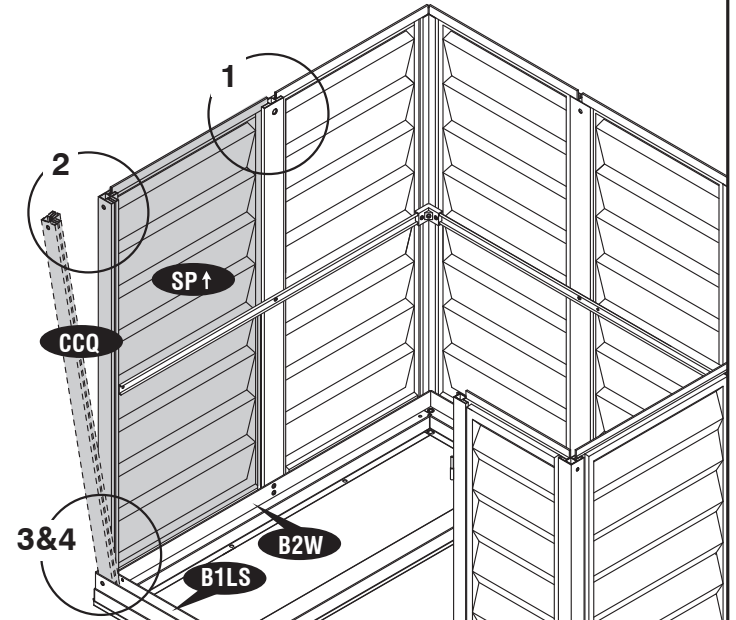
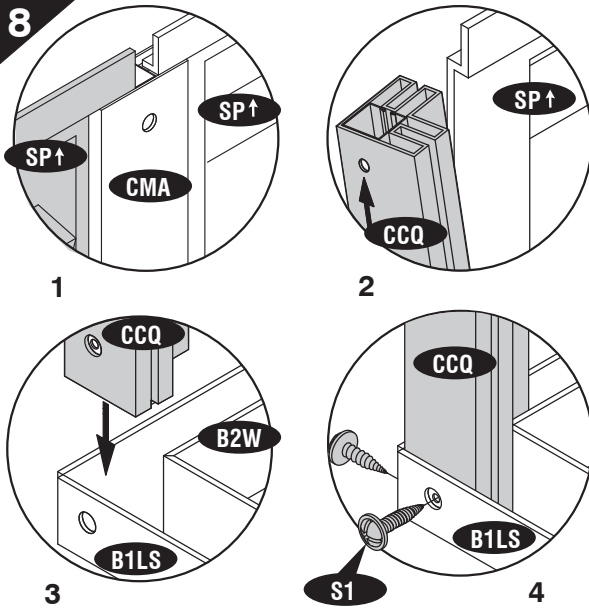
17



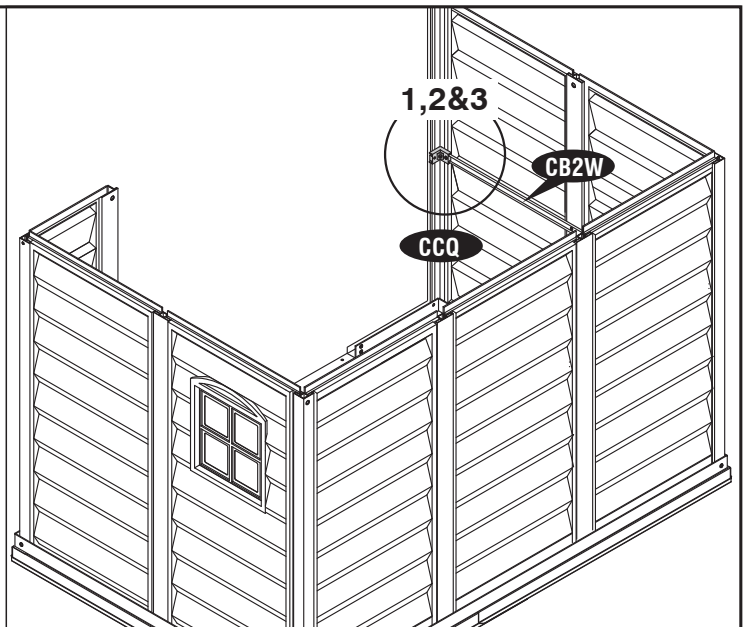
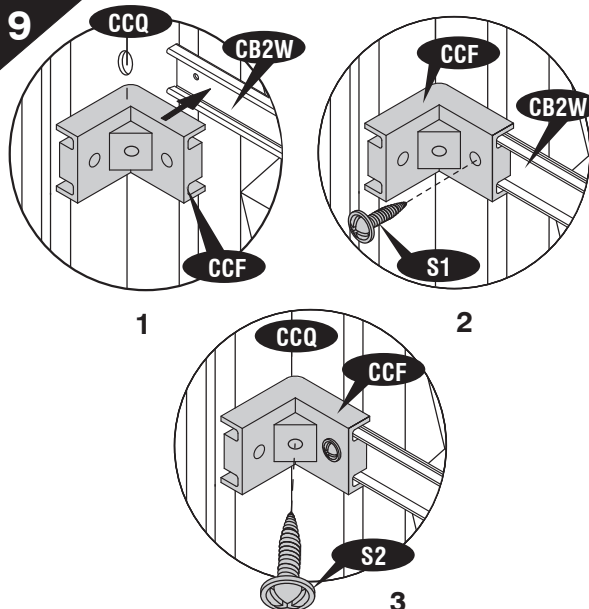
(EN) Left Wall  
(FR) Mur à gauche  
(ES) pared izquierda  
(PT) ParedeEsquerda  
(DE) Linke Wand  
(NL) linker muur  
(CS) Levá stěna  
(SL) Leva Stena



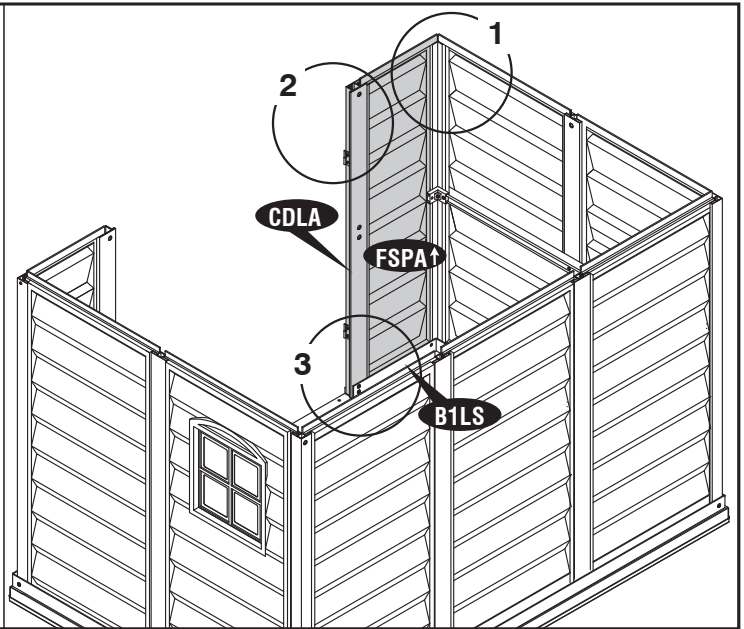
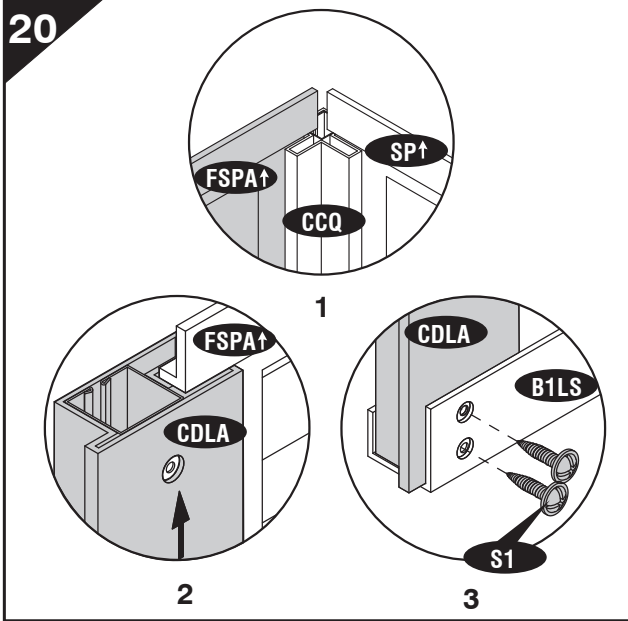
18



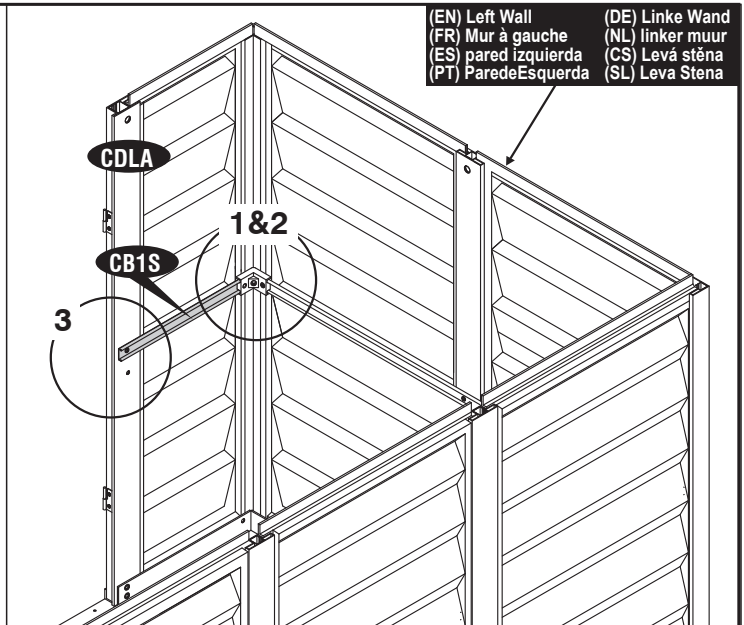
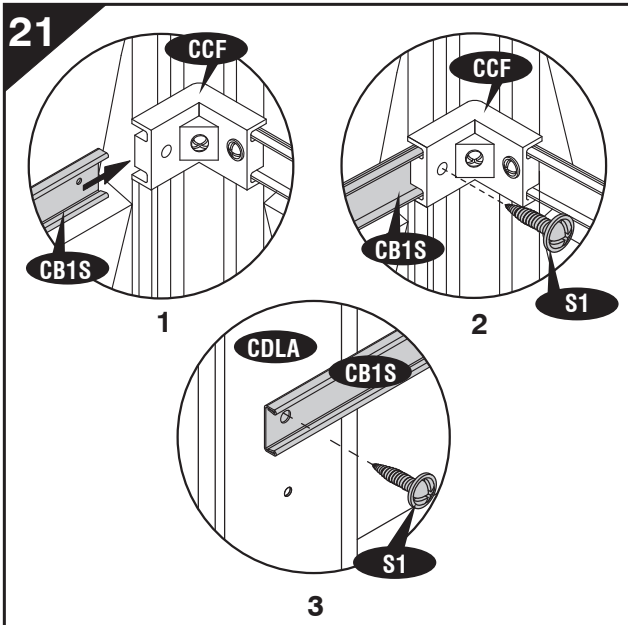
19



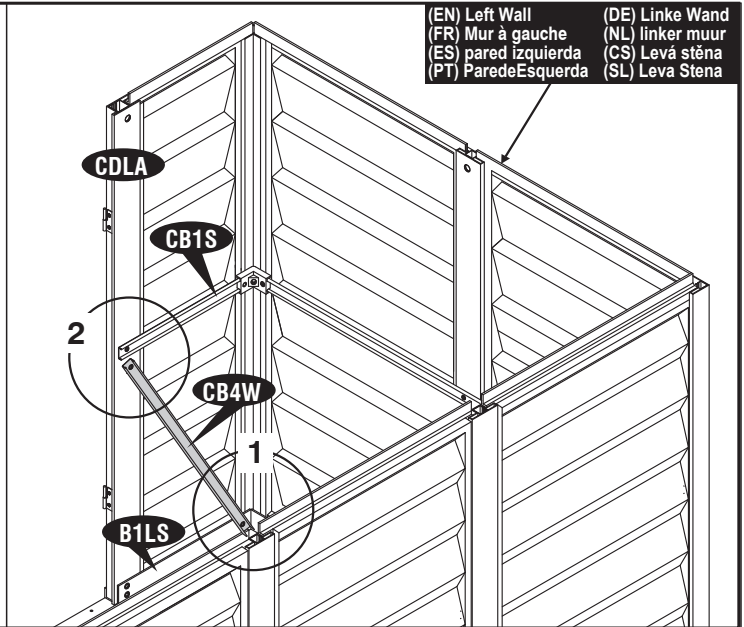
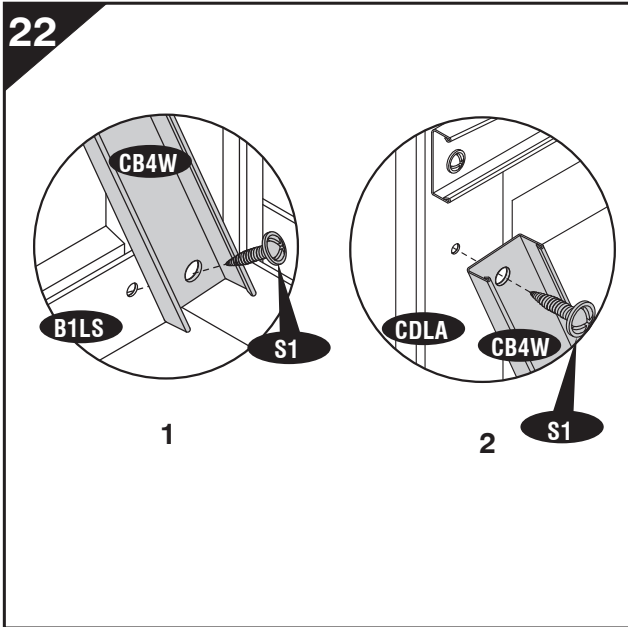
20



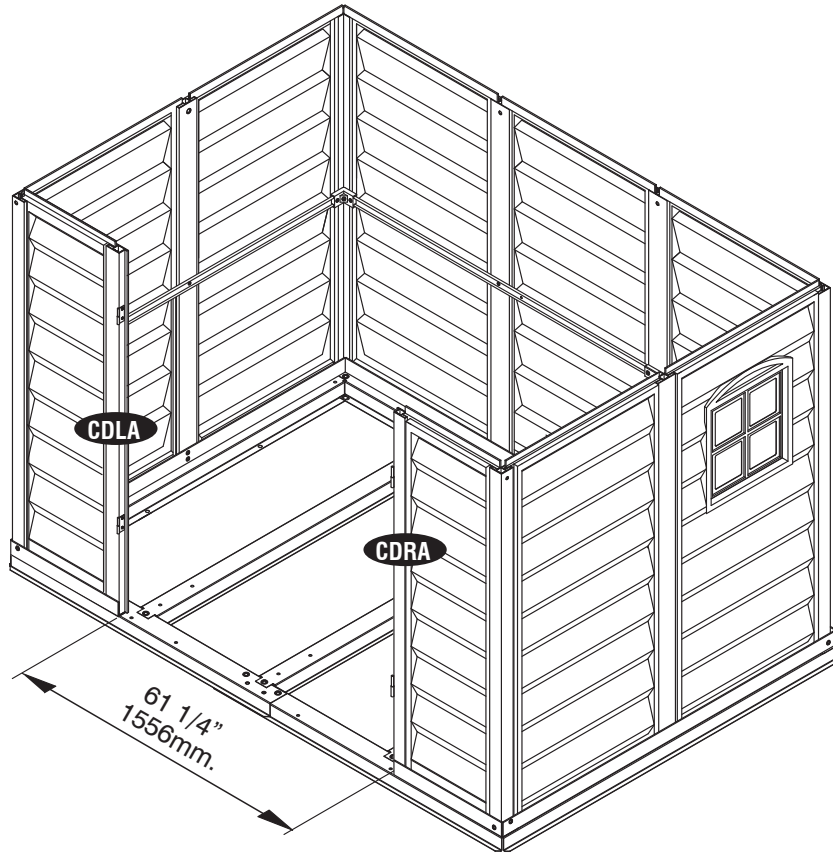
21



22





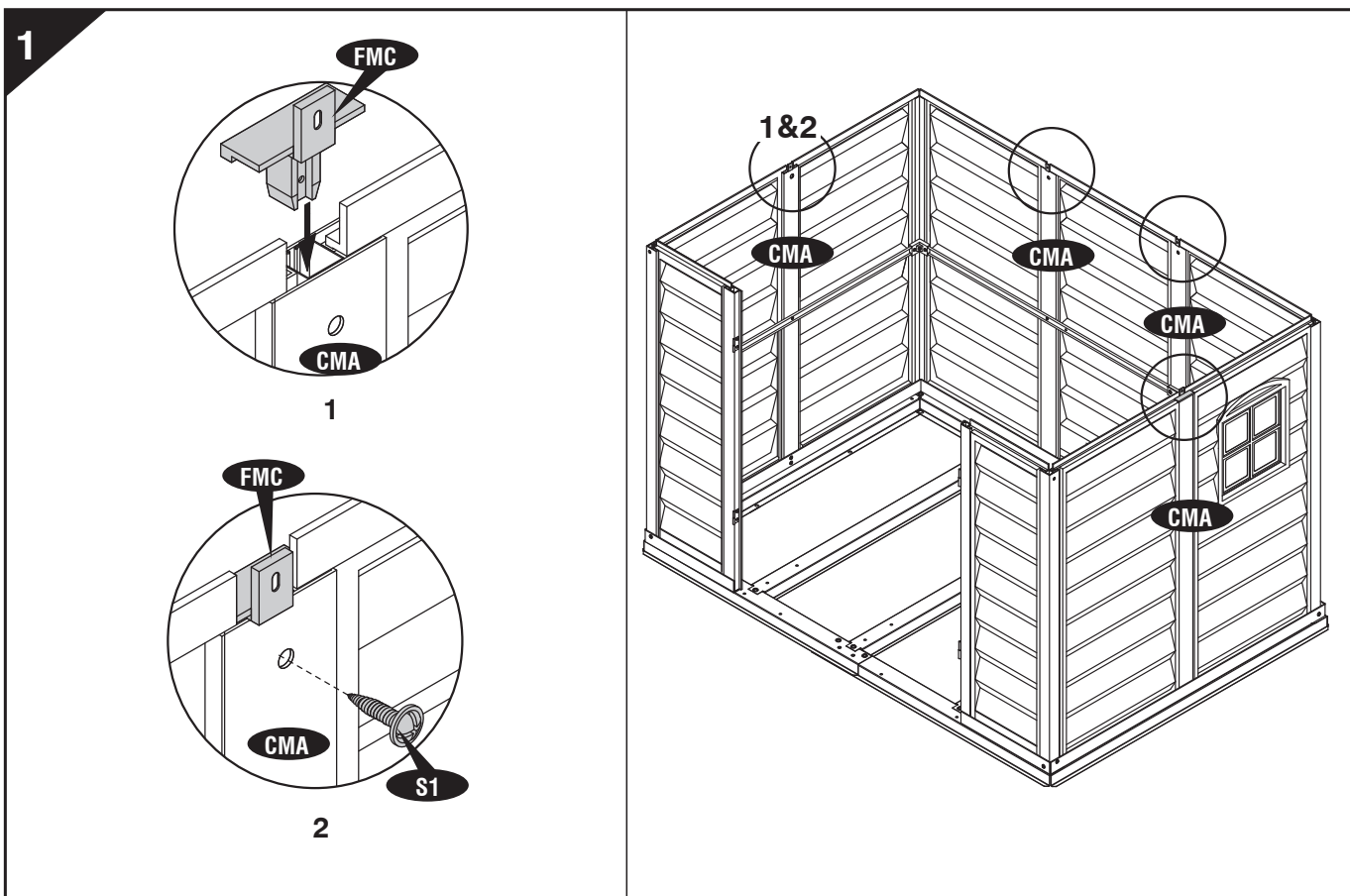


**D. (EN) Roof Structures (DE) Dachkonstruktionen**  
**(FR) Structure Du Toit (NL) Dakconstructies**  
**(ES) Estructuras de techo (CS) Střešní konstrukce**  
**(PT) Estrutura do Telhado (SL) Strešne Konstrukcije**

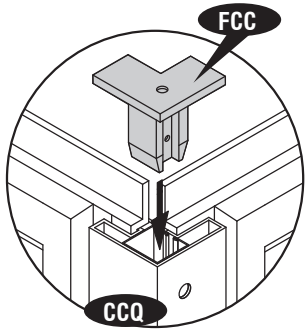
**(EN) Parts needed (DE) Benötigte Teile**  
**(FR) Pièces nécessaires (NL) Onderdelen nodig**  
**(ES) Las partes necesarias (CS) Potřebné součásti**  
**(PT) Peças Necessárias (SL) Dele, ki jih boste potrebovali**

| (EN)CODE<br>(FR)CODE<br>(ES)CODE<br>(PT)CÓDIGO | (DE)CODE<br>(NL)CODE<br>(CS)KÓD<br>(SL)KODA | (EN)QTY<br>(FR)QTÉ<br>(ES)QTY<br>(PT)QTDE | (DE)STCK<br>(NL)AANTAL<br>(CS)POČET<br>(SL)KOL |
|--|---|---|--|
| RS1LW  |   | 2   |  |
| RS1RW  |   | 2   |  |
| RS2LW  |   | 3   |  |
| RS2RW  |   | 3   |  |
| RS3LQ  |   | 2   |  |
| RS5W   |   | 1   |  |
| RS6W   |   | 2   |  |
| RS8W   |   | 4   |  |
| RS9W   |   | 4   |  |
| RS12W  |   | 1   |  |
| RS14W  |   | 4   |  |

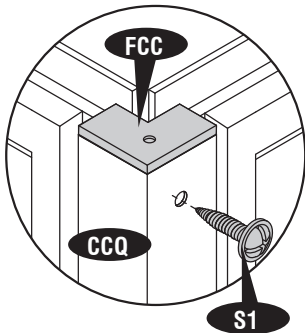
| (EN)CODE<br>(FR)CODE<br>(ES)CODE<br>(PT)CÓDIGO | (DE)CODE<br>(NL)CODE<br>(CS)KÓD<br>(SL)KODA | (EN)QTY<br>(FR)QTÉ<br>(ES)QTY<br>(PT)QTDE | (DE)STCK<br>(NL)AANTAL<br>(CS)POČET<br>(SL)KOL |
|--|---|---|--|
| RS15Q  |   | 2   |  |
| MJ   |   | 2   |  |
| DSHQ   |   | 1   |  |
| FDCL   |   | 1   |  |
| FDCR   |   | 1   |  |
| FCC  |   | 4   |  |
| FMC  |   | 4   |  |
| RJ   |   | 4   |  |
| S1   |   | 98  |  |
| S2   |   | 4   |  |
| S7   |   | 16  |  |



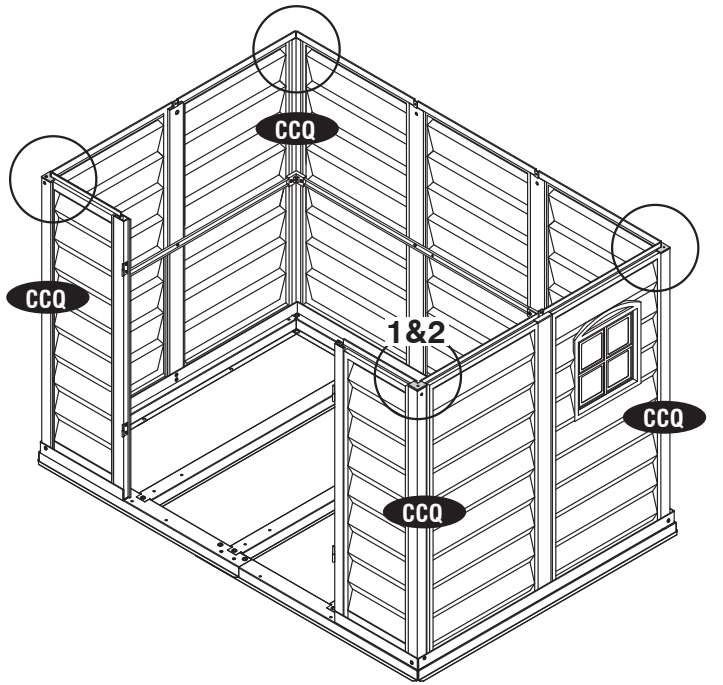
2



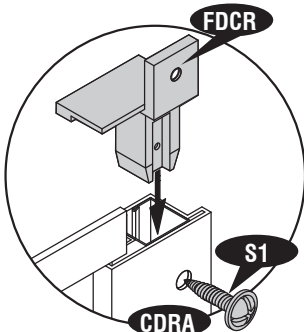
1



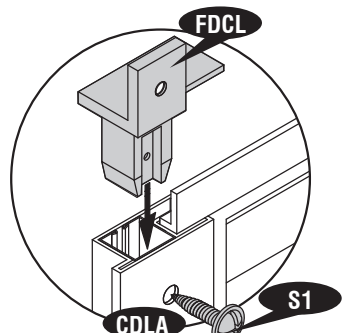
2



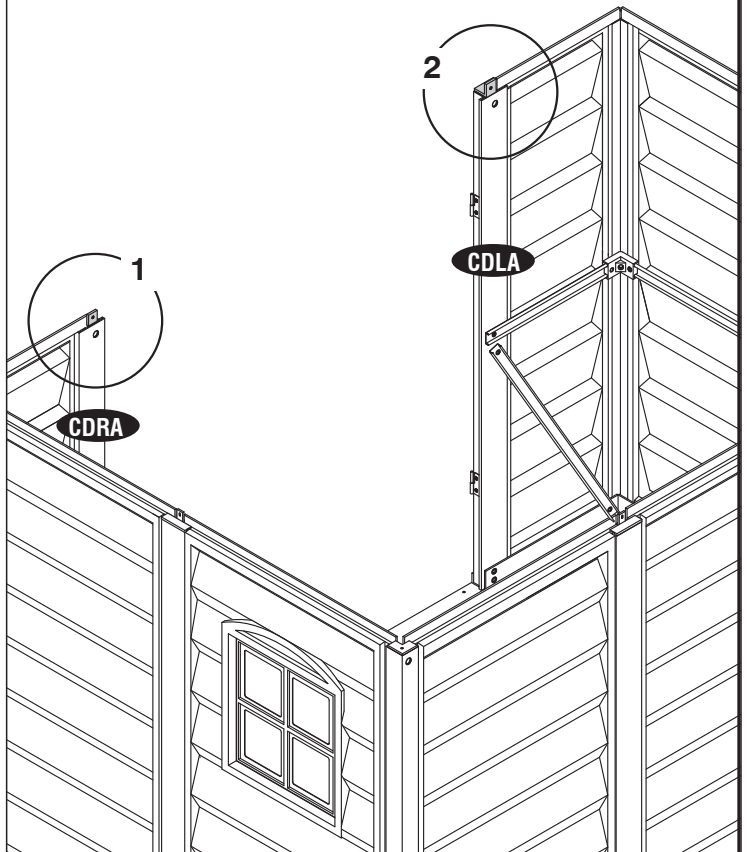
3



1

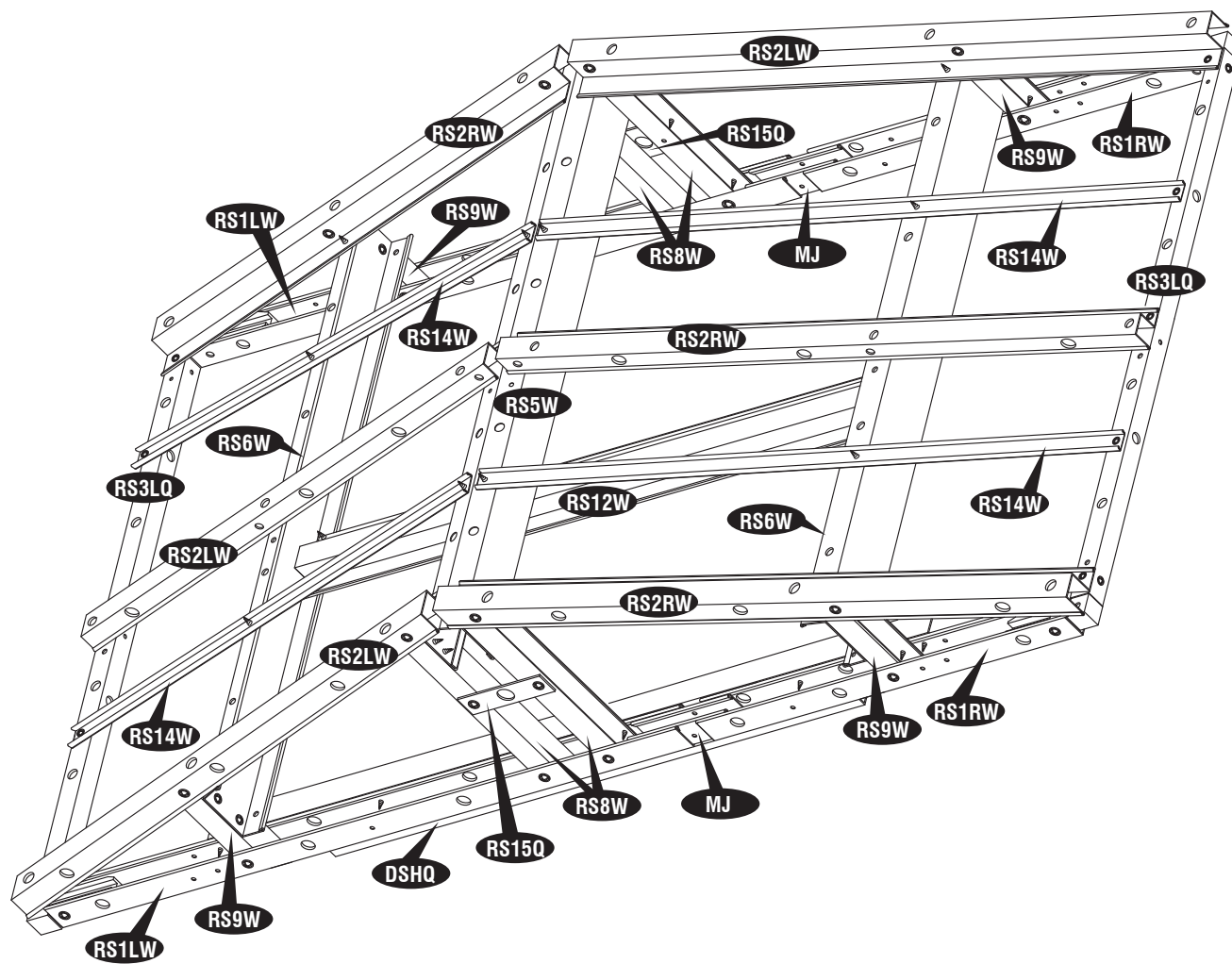


2



(EN) Roof Structure Assembly  
(FR) Assemblage De La Structure Du Toit  
(ES) Estructura de Asamlea de techo  
(PT) Armação da Estrutura do Telhado

(DE) Dachkonstruktion Montage  
(NL) Dakconstructie montage kit  
(CS) Montážní souprava střešní konstrukce  
(SL) Sestavni Deli Strešne Konstrukcije



4

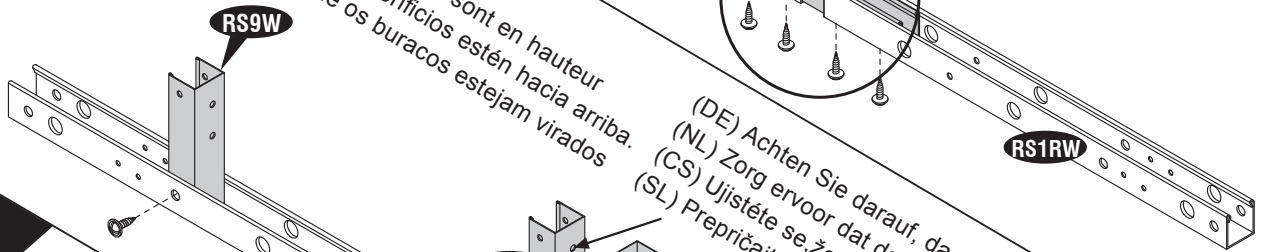
(EN) Front Roof Structure Assembly  
(FR) Assemblage De La Structure Avant Du Toit  
(ES) Estructura de Asamblea de techo Frontal  
(PT) Armação da Estrutura do Telhado Frontal

(DE) Vordere Dachkonstruktion Montage  
(NL) Voorste dakconstructie montage kit  
(CS) Montážní souprava přední střešní konstrukce  
(SL) Sestavni Del Prednje Strešne Konstrukcije.

5

(EN) Make sure these holes are up.  
(FR) Assurez-vous que ces trous sont en hauteur.  
(ES) Asegúrese de que los orificios estén hacia arriba.  
(PT) Certifique-se de que os buracos estejam virados para cima.

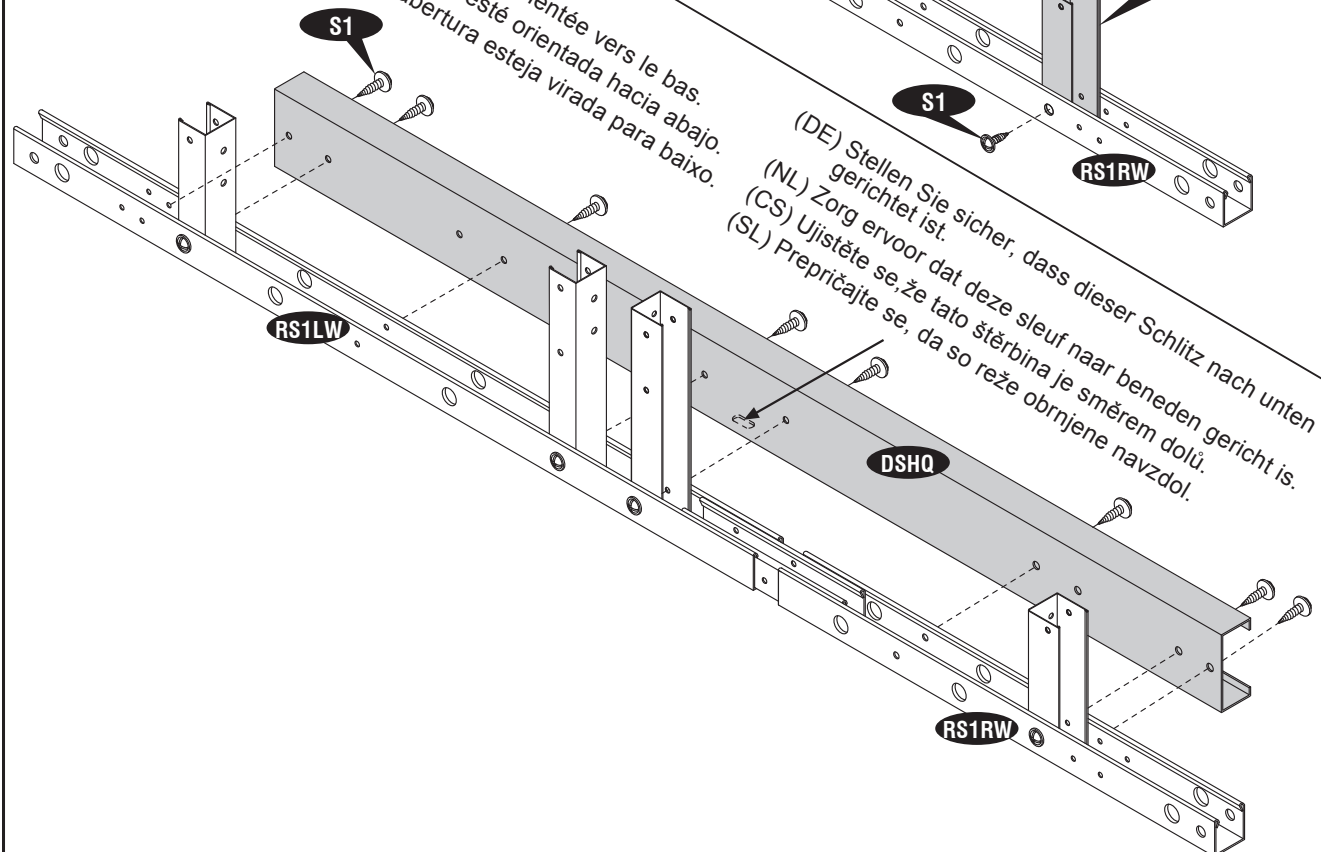
(DE) Achten Sie darauf, dass diese Löcher oben sind.  
(NL) Zorg ervoor dat deze gaten boven zijn.  
(CS) Ujistěte se, že tyto otvory jsou nahore.  
(SL) Prepričajte se, da so odprtine obrnjene navzgor.



6

(EN) Make sure this slot is facing downward.  
(FR) Assurez-vous que cette fente est orientée vers le bas.  
(ES) Asegúrese de que esta ranura esté orientada hacia abajo.  
(PT) Certifique-se de que esta abertura esteja virada para baixo.

(DE) Stellen Sie sicher, dass dieser Schlitz nach unten gerichtet ist.  
(NL) Zorg ervoor dat deze sleuf naar beneden gericht is.  
(CS) Ujistěte se, že tato štěrbina je směrem dolů.  
(SL) Prepričajte se, da so reže obrnjene navzdol.



7

(EN) Back Roof Structure Assembly

(FR) Assemblage De La Structure Arriere Du Toit

(ES) Estructura de montaje de techo trasera

(PT) Armação da Estrutura do Telhado Traseiro

(DE) Hintere Dachkonstruktion Montage

(NL) Achter dakconstructie montage kit

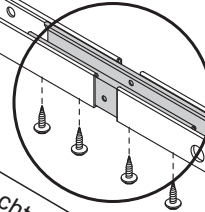
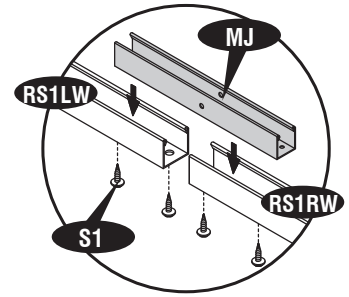
(CS) Montážní souprava zadní střešní konstrukce.

(SL) Sestavni Del Zadnje Strešne Konstrukcije.

8

(EN) Make sure these holes are up.  
 (FR) Assurez-vous que ces trous sont en hauteur.  
 (ES) Asegúrese de que los orificios estén hacia arriba.  
 (PT) Certifique-se de que os buracos estejam virados para cima.

RS1LW

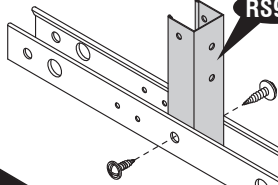


RS1RW

9

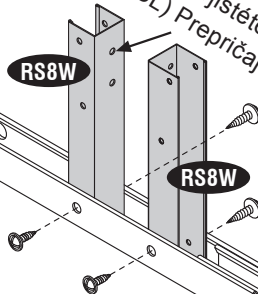
(DE) Achten Sie darauf, dass diese Löcher oben sind.  
 (NL) Zorg ervoor dat deze gaten boven zijn.  
 (CS) Ujistěte se, že tyto otvory jsou nahoře.  
 (SL) Prepričajte se, da so odprtine obrnjene navzgor.

RS9W



RS8W

RS8W



RS1LW

S1

RS9W

S1

RS1RW

RS3LQ



(EN) Note : Make 2 Sets.

(FR) Note : Faire 2 ensembles.

(ES) Pozor : Hacer dos conjuntos.

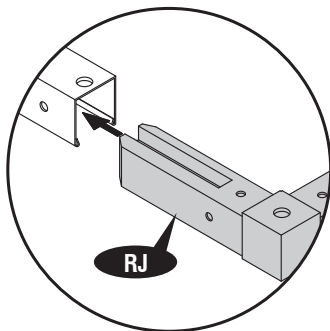
(PT) Nota : Faça duas montagens.

(DE) Anmerkung : Zwei solche Sätze herstellen.

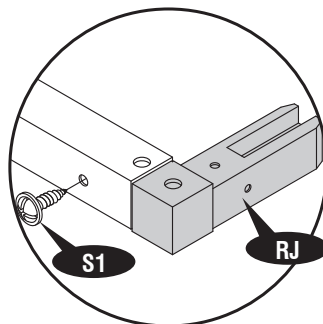
(NL) Notitie : Maak twee sets.

(CS) Pozor : Připravte dvě sady. .

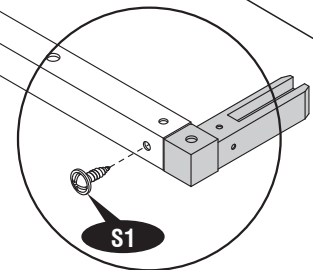
(SL) Opomba : Pripravite 2 kompleta.



1

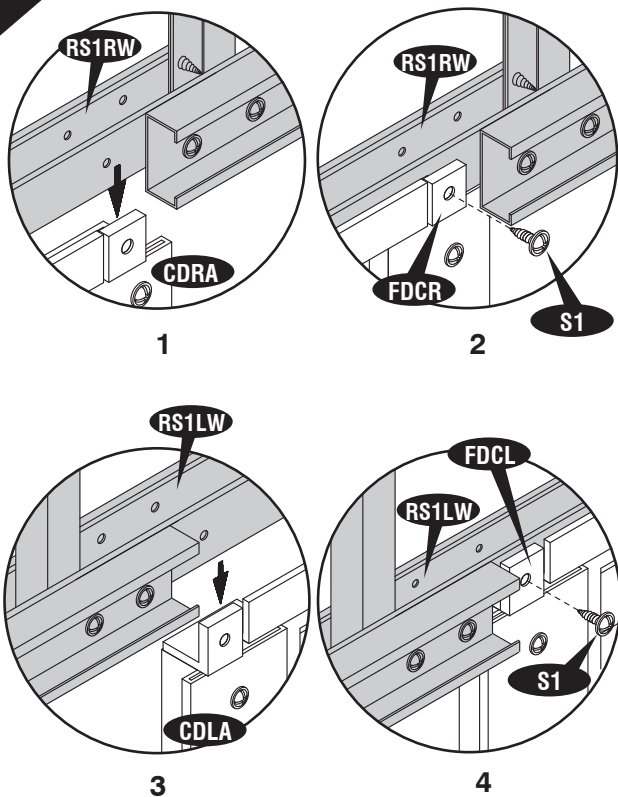


2

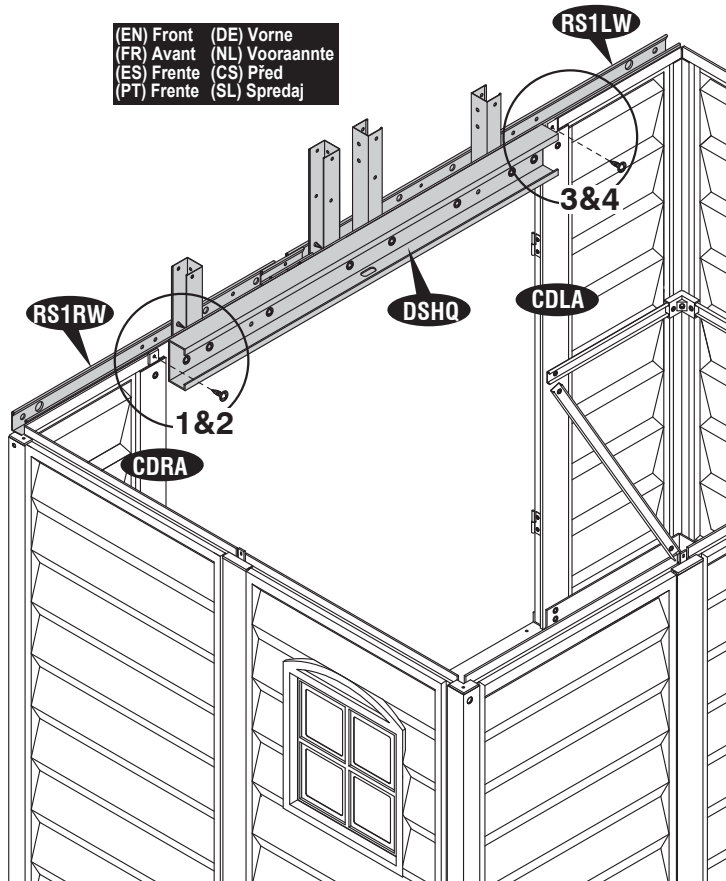


S1

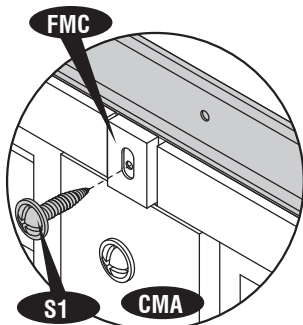
10



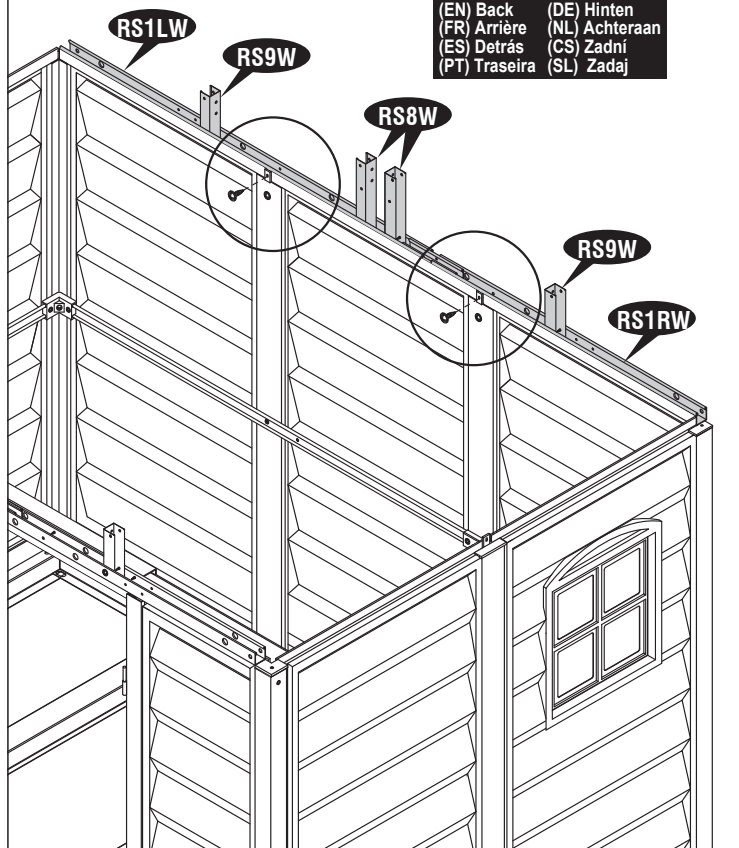
|             |              |
|-------------|--------------|
| (EN) Front  | (DE) Vorne   |
| (FR) Avant  | (NL) Vooraan |
| (ES) Frente | (CS) Před    |
| (PT) Frente | (SL) Spredaj |



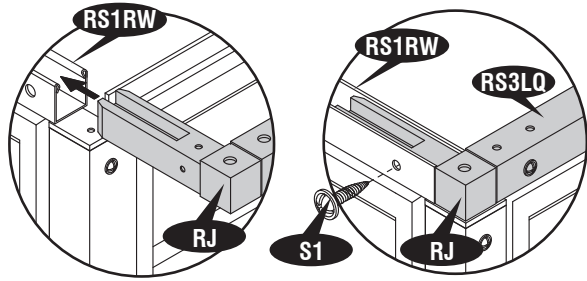
11



|               |                |
|---------------|----------------|
| (EN) Back     | (DE) Hinten    |
| (FR) Arrière  | (NL) Achteraan |
| (ES) Detrás   | (CS) Zadní     |
| (PT) Traseira | (SL) Zadaj     |

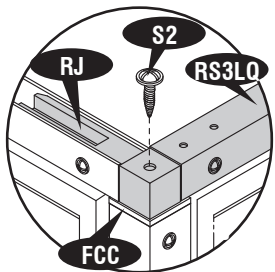


12

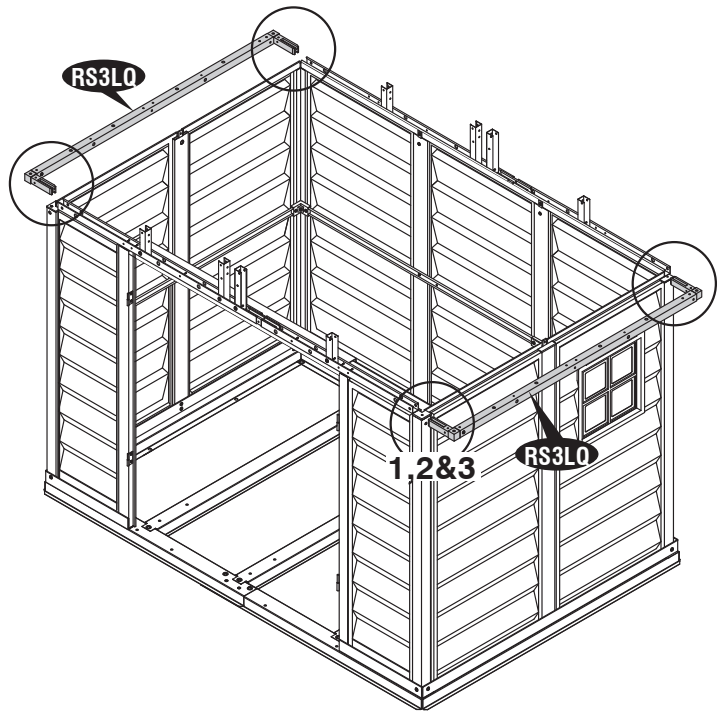


1

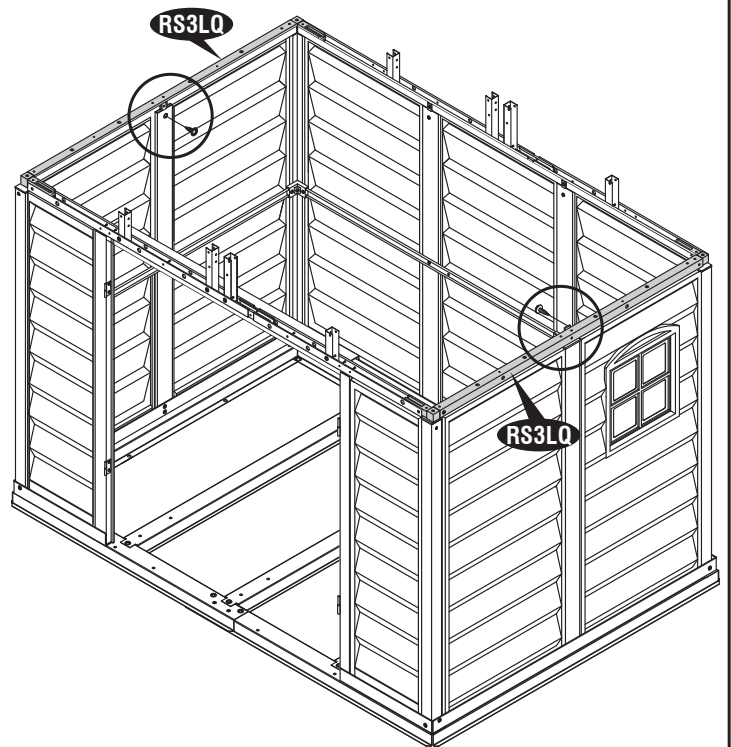
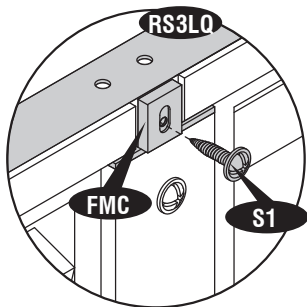
2



3

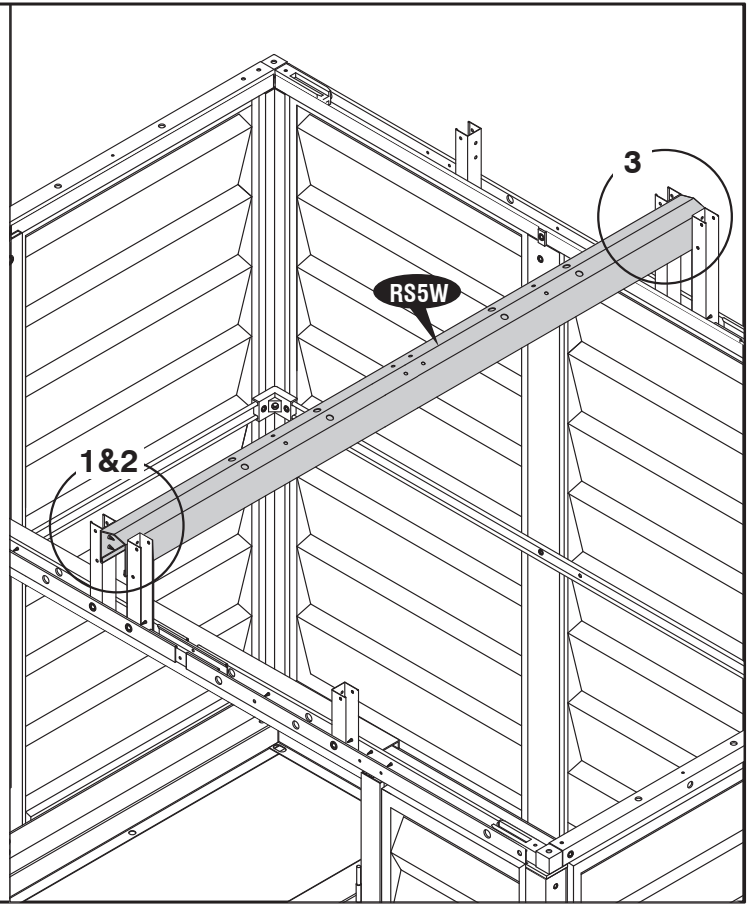
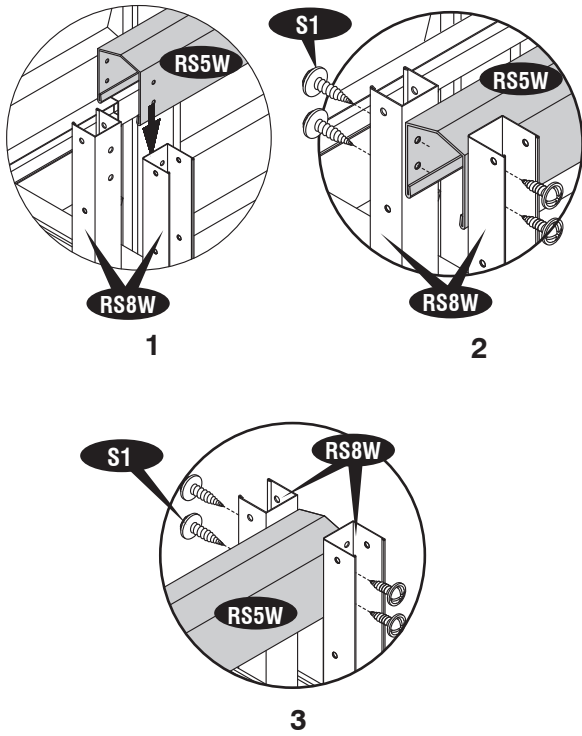


13

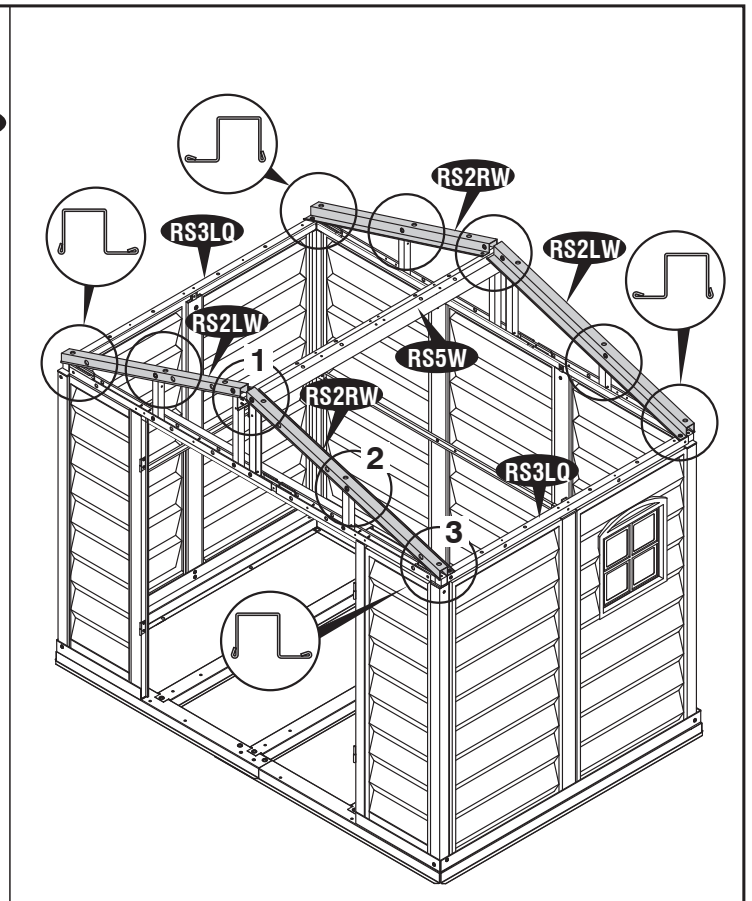
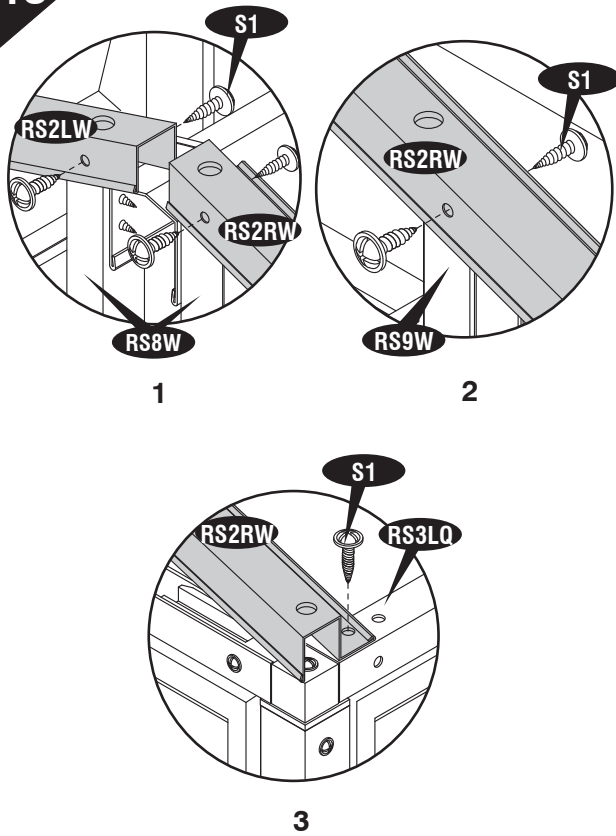




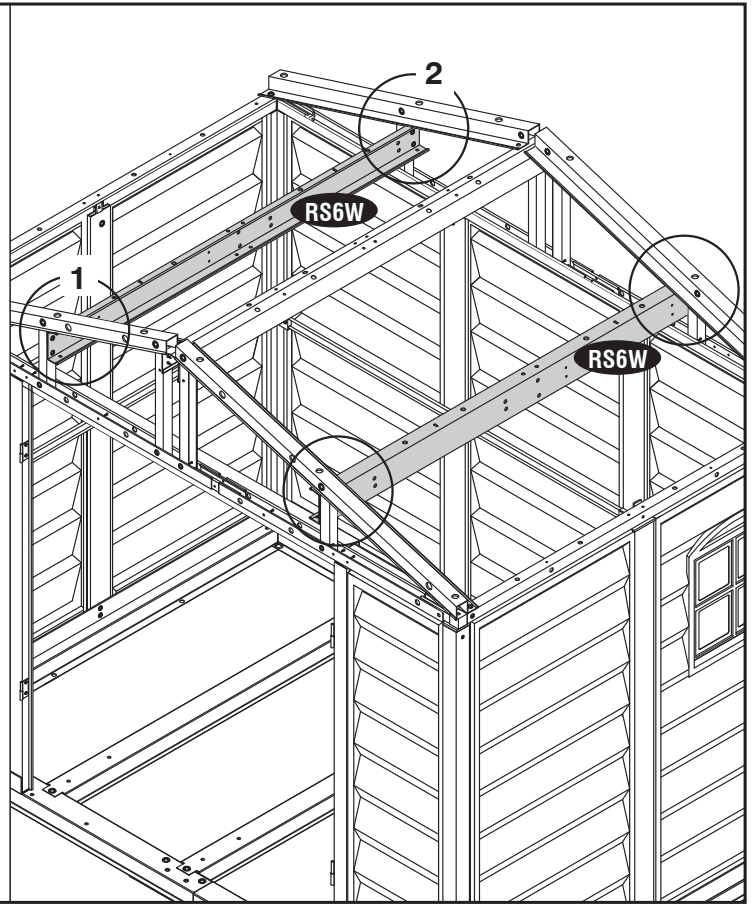
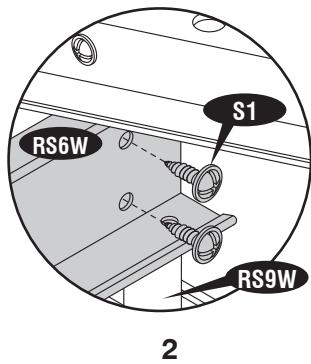
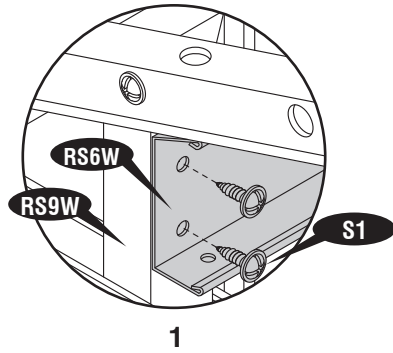
14



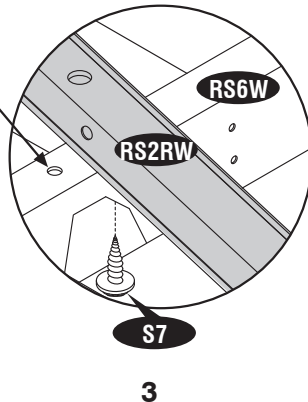
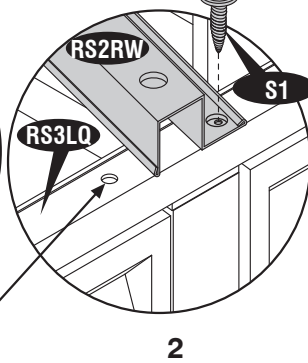
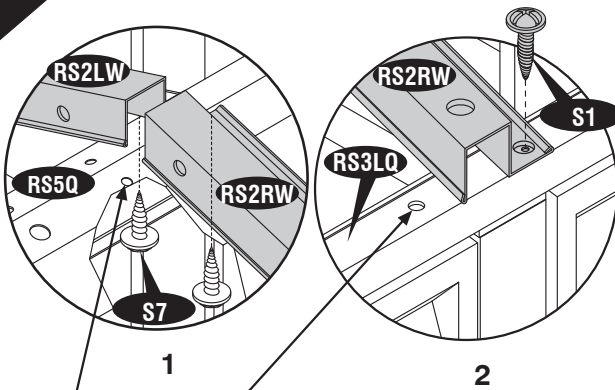
15



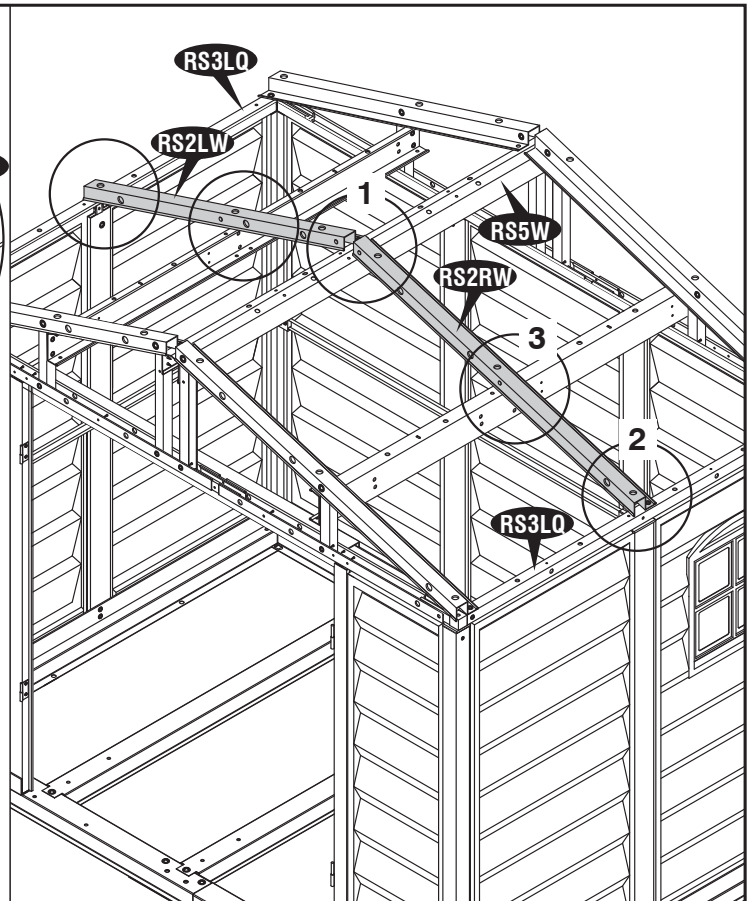
16



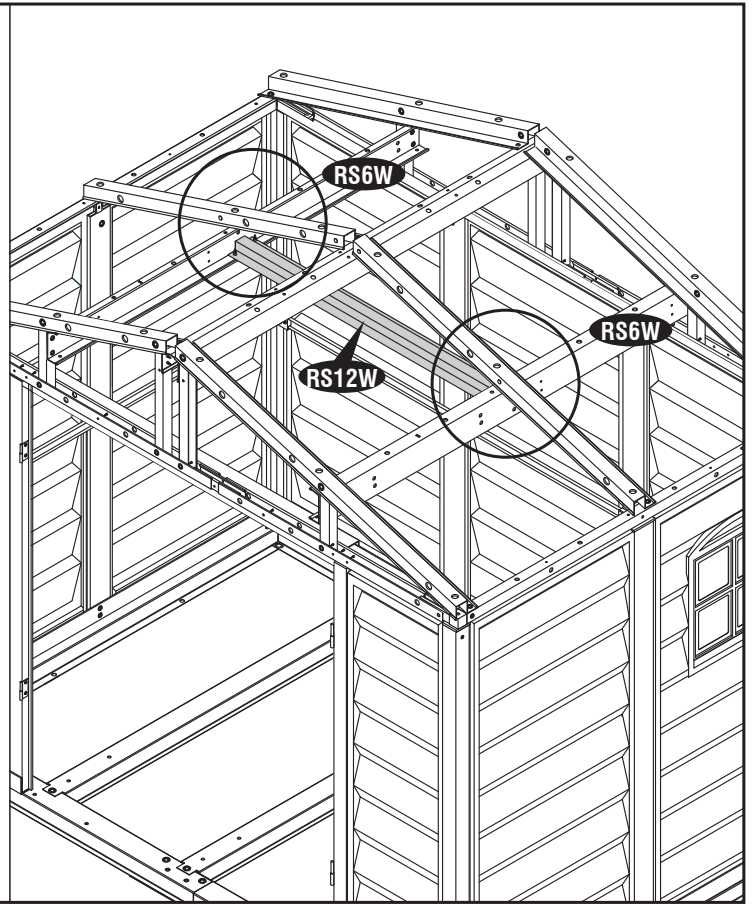
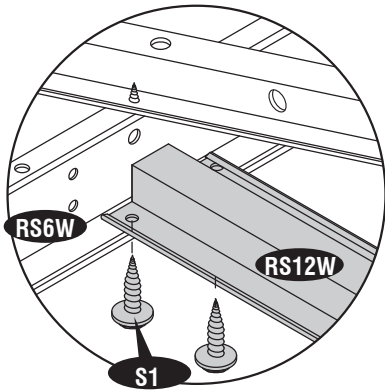
17



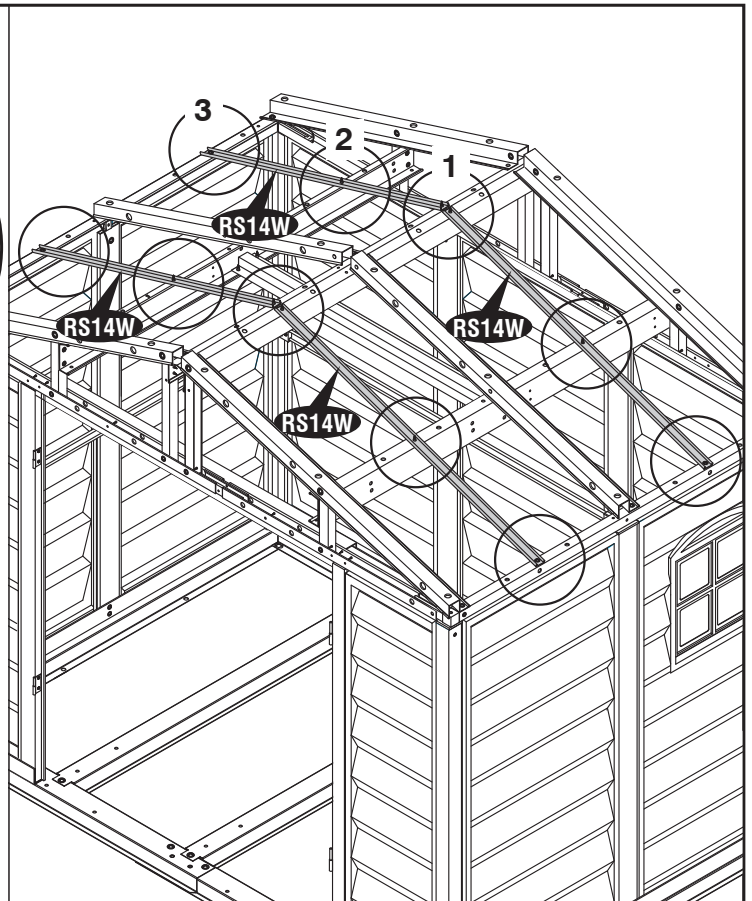
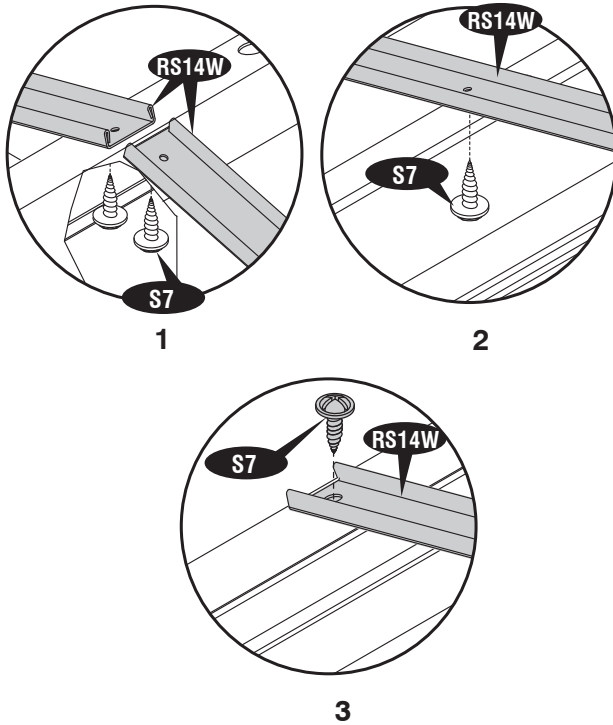
(EN) Do not fix this hole  
 (FR) Ne pas fixer ce trou  
 (ES) No reparar el agujero  
 (PT) Não fixe este buraco  
 (DE) Dieses Loch nicht beheben  
 (NL) Deze gat niet vaststellen  
 (CS) Neupravujte tuto díru  
 (SL) Ne popravljajte te luknje

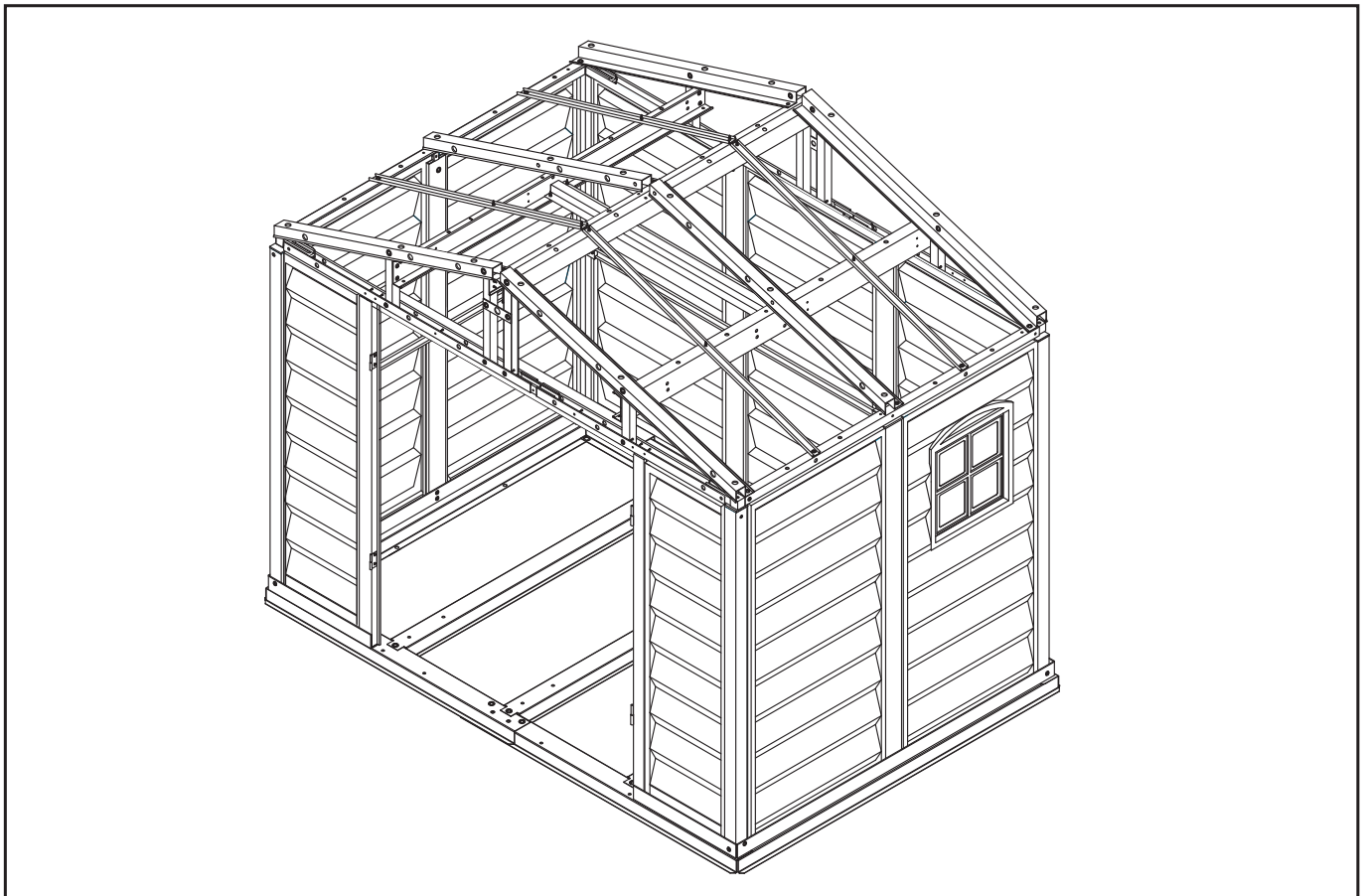
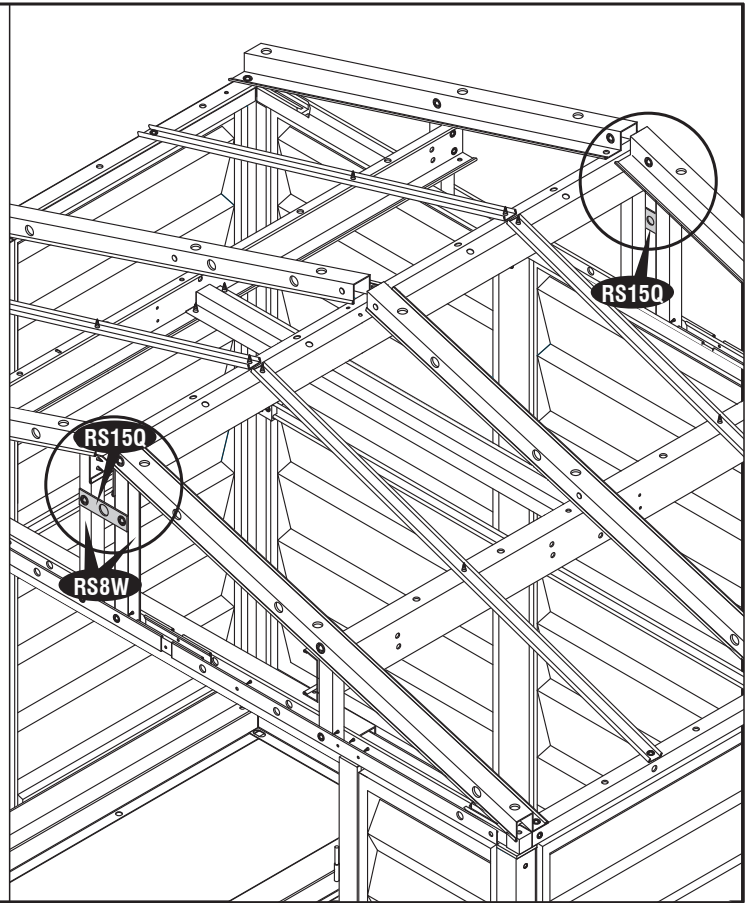
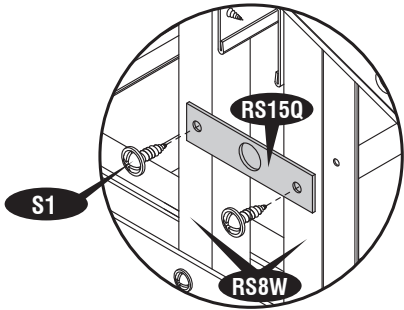


18



19





**E. (EN) Roof Panels (DE) Dachplatten  
(FR) Planches de Toiture (NL) Dakpanelen  
(ES) Paneles de techo (CS) Střešní panely  
(PT) Painéis do Telhado (SL) Strešni Paneli**

(EN) Parts needed (DE) Benötigte Teile  
(FR) Pièces nécessaires (NL) Onderdelen nodig  
(ES) Las partes necesarias (CS) Potřebné součásti  
(PT) Peças Necessárias (SL) Dele, ki jih boste potrebovali

| (EN)CODE<br>(FR)CODE<br>(ES)CODE<br>(PT)CÓDIGO | (DE)CODE<br>(NL)CODE<br>(CS)KÓD<br>(SL)KODA | (EN)QTY<br>(FR)QTÉ<br>(ES)QTY<br>(PT)QTDE | (DE)STCK<br>(NL)AANTAL<br>(CS)POČET<br>(SL)KOL |
|--|---|---|--|
| R1LW   |   | 1   |  |
| R3LW   |   | 1   |  |
| R1RW   |   | 1   |  |
| R3RW   |   | 1   |  |
| FPLB1  |   | 2   |  |
| FPRB1  |   | 2   |  |

| (EN)CODE<br>(FR)CODE<br>(ES)CODE<br>(PT)CÓDIGO | (DE)CODE<br>(NL)CODE<br>(CS)KÓD<br>(SL)KODA | (EN)QTY<br>(FR)QTÉ<br>(ES)QTY<br>(PT)QTDE | (DE)STCK<br>(NL)AANTAL<br>(CS)POČET<br>(SL)KOL |
|--|---|---|--|
| PPG  |   | 65  |  |
| PIN  |   | 65  |  |
| PPGL   |   | 1   |  |
| PINL   |   | 1   |  |
| EC   |   | 2   |  |



(EN) Note : Fascia panel with ventilation cover (FPLB1 & FPRB1) can be fixed in the front or back of the shed.

(FR) Note : Panneau Fascia avec couvercle de ventilation (FPLB1 & FPRB1) peut être fixé à l'avant ou l'arrière du hangar.

(ES) Pozor : Panel Fascia con cubierta de ventilación (FPLB1 y FPRB1) se puede fijar en la parte delantera o trasera de la cubierta.

(PT) Nota : O painel ergonômico com grade de ventilação (FPLB1 & FPRB1) pode ser fixado em frente ou atrás do galpão.

(DE) Anmerkung : Bindenplatte mit Lüftungsdeckel (FPLB1 & FPRB1) kann in der Vorder- oder Rückseite des Schuppens befestigt werden.

(NL) Notitie : Fascia paneel met ventilatie deksel (FPLB1&FPRB1) kan vastgezet worden in de voor-of achterkant van de schuur.

(CS) Pozor : Fascia panel s ventilačním krytem (FPLB1 & FPRB1) může být umístěn v přední nebo zadní části přístřešku.

(SL) Opomba : Fascia panel z prezračevalnim pokrovom (FPLB1 & FPRB1) je lahko nameščen v prednji ali zadnji del lope.



(EN) Note : Insert roof plugs into Fascia Panel only as indicated.

Use the same colour Plugs & Pins (PPG & PIN) to fix the Roof Panels & Fascia Panels .

(FR) Note : Insérer les bouchons du toit dans le Panneau Fascia seulement comme indiqué.

Utilisez les mêmes couleurs de Bouchons et Épinglettes (PPG et PIN) pour fixer les panneaux de toiture et panneaux Fascia.

(ES) Pozor : Inserte los tapones de techo en salpicadero Fascia sólo como se indica.

Utilice los conectores del mismo color y alfileres (PPG y PIN) para fijar los paneles del techo y paneles frontales.

(PT) Nota : Insira os plugues do telhado no Painel Ergonômico apenas como indicado.

Use Plugues e Pinos de cores iguais para fixar os Painéis do Teto & Painéis Ergonômicos.

(DE) Anmerkung : Legen Sie die Dach Dollen in Bindenplatten nur wie angegeben.

Verwenden Sie gleichfarbige Dollen & Bolzen (PPG & PIN), um die Dachplatten & Bindenplatten zu befestigen.

(NL) Notitie : Plaats dak pluggen in Fascia paneel enkel zoals aangegeven.

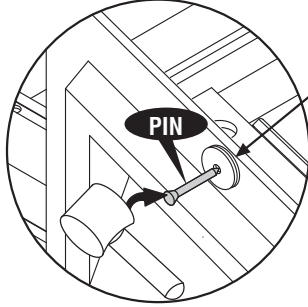
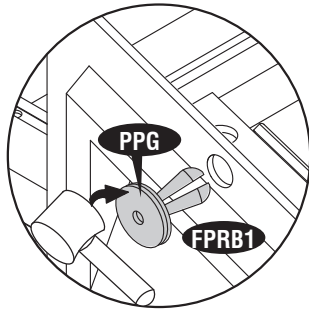
Gebruik dezelfde kleur -stekkers en -pins (PPG&PIN) om de dakpanelen en Fascia panels vast te zetten.

(CS) Pozor : Vložte střešní hmoždinky do Fascia desky jen tak jak je uvedeno.

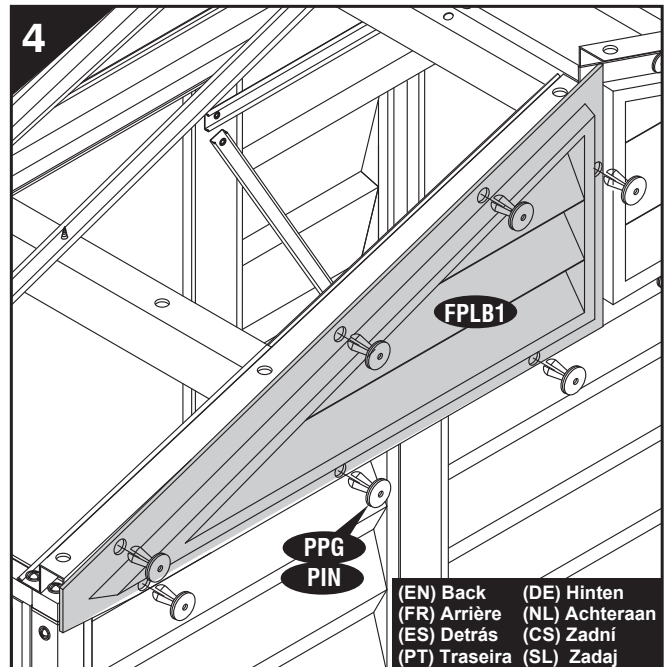
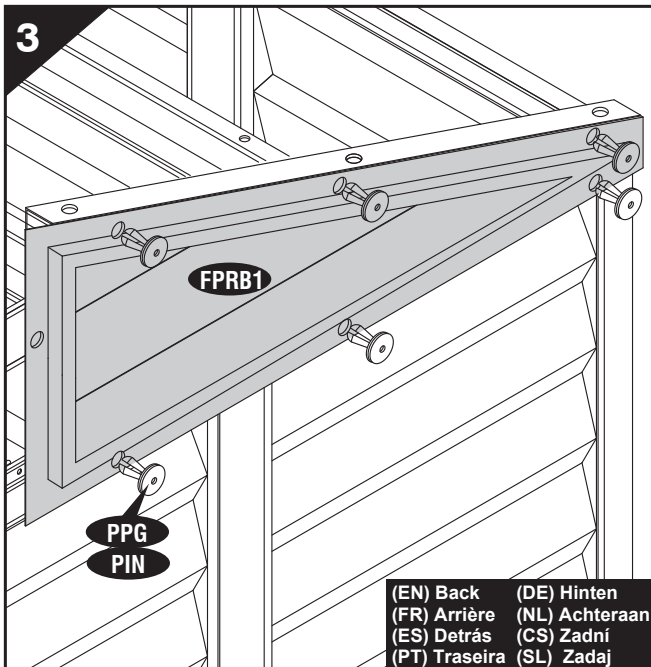
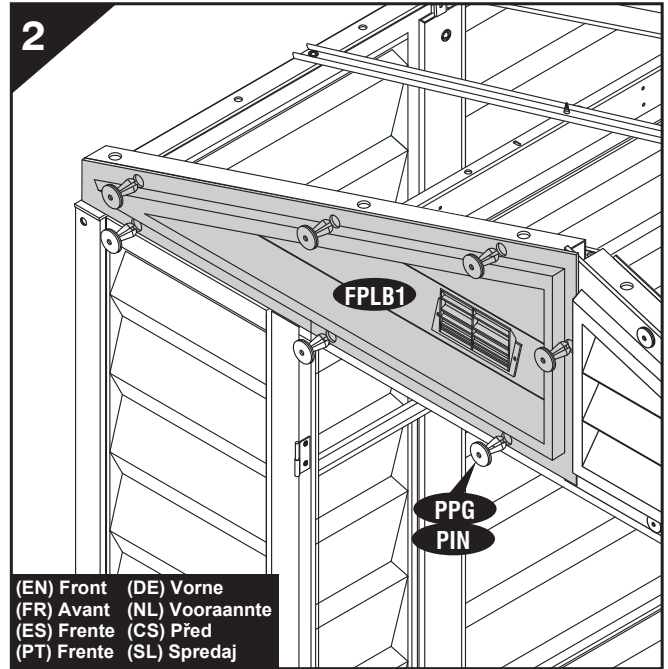
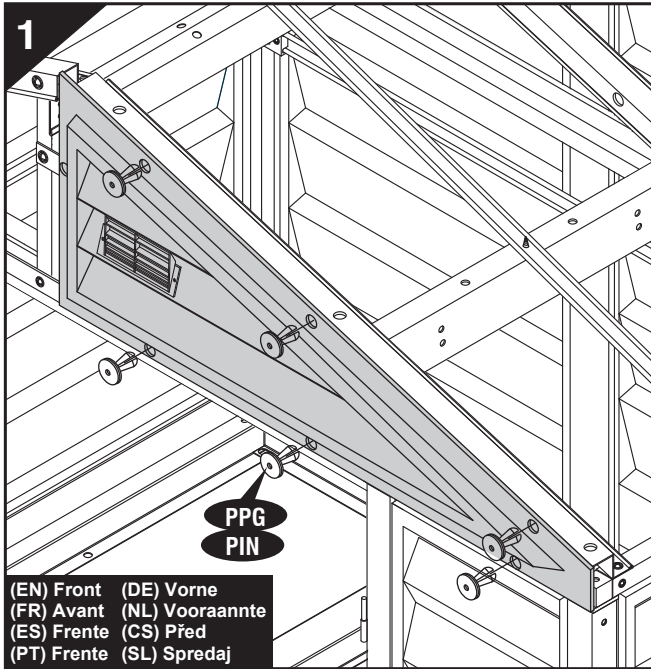
Používejte stejné barvy konektorů a kolíků(PPG&PIN) k upevnění střešních panelů a fascia panelů.

(SL) Opomba : Vstavite strešne vtiče v Fascia Panele tako , kot je to prikazano.

Uporabite vtiče in reže istih barv (PPG & PIN) pri nameščanju Strešnih Panelov & Fascia Panelov.



- (EN) Apply silicone into the holes before inserting the pins.  
This is optional and should be done for heavy rain areas if needed.
- (FR) Appliquez de la silicone dans les trous avant d'insérer les broches  
Cette étape est facultative et devrait se faire pour les zones de fortes pluies, si nécessaire.
- (ES) Aplicar silicona en los agujeros antes de insertar los pasadores.  
Esto es opcional y se debe hacer para zonas de fuertes lluvias, si es necesario.
- (PT) Aplique silicone nos buracos antes de inserir os pinos.  
Isto é opcional e deve ser feito apenas em áreas chuvosas, se necessário.
- (DE) Geben Sie Silikon in die Löcher vor dem Einsetzen der Bolzen.  
Dies ist optional und sollte für starke Regenbereiche getan werden, wenn nötig.
- (NL) Breng het silicone in de gaten voordat u de pinnen vastzet.  
Dit is optioneel en moet gedaan worden voor zware regenval gebieden indien nodig.
- (CS) Plikujte silikon do otvorů před vložením kolíků.  
Tato možnost je volitelná a je jí potřeba v případě potřeby udělat v oblastech se silným větrem.
- (SL) Nanesite silikon v luknje, preden vstavite zatiče.  
Je neobvezno, vendar je to priporočljivo storiti za področja z veliko padavinami in če je to potrebno.





(EN) Note : 1. Use a screw driver to align the holes.  
2. Insert roof plugs into roof panels only as indicated.

(FR) Note : 1. Utilisez un tournevis pour aligner les trous.  
2. Insérez les pistons de plastique dans les panneaux de toiture uniquement comme indiqué.

(ES) Pozor : 1. Utilizar un destornillador para alinear los agujeros.  
2. Inserte taponos de techo en paneles del techo sólo como se indica.

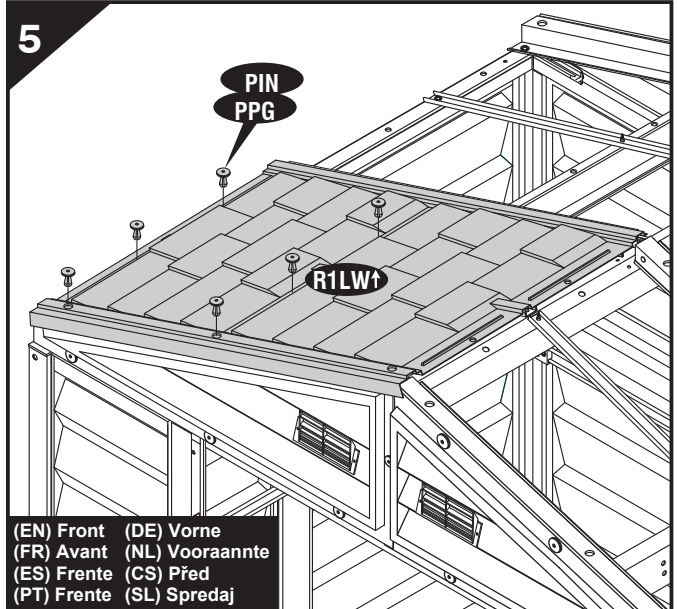
(PT) Nota : 1. Utilize uma furadeira para alinhar os buracos.  
2. Insira os Plugues nos Painéis do Teto apenas como o indicado.

(DE) Anmerkung : 1. Verwenden Sie einen Schraubendreher, um die Löcher auszurichten.  
2. Legen Sie Dach Dollen in Dachplatten nur wie angegeben.

(NL) Notitie : 1. Gebruik een schroevendraaier om de gaten uit te lijnen.  
2. Plaats dak pluggen in dak panelen alleen zoals aangegeven.

(CS) Pozor : 1. Použijte šroubovák k přispůsobení otvorů.  
2. Vložte střešní hmoždinky do střešních panelů jen tak, jak je uvedeno.

(SL) Opomba : 1. Uporabite izvijač, za uskladitev lukenj.  
2. Vstavite strešne vtiče v strešne panele tako, kot je to prikazano.



(EN) Note : Apply silicone around the roof plugs. This is optional and should be done for heavy rain areas if needed.

(FR) Note : Appliquer le silicone autour des bouchons de toit. Cette étape est facultative et devrait se faire pour les zones de fortes pluies, si nécessaire.

(ES) Pozor : Aplicar silicona alrededor de los taponos de techo. Esto es opcional y se debe hacer para zonas de fuertes lluvias, si es necesario.

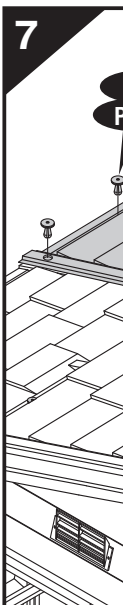
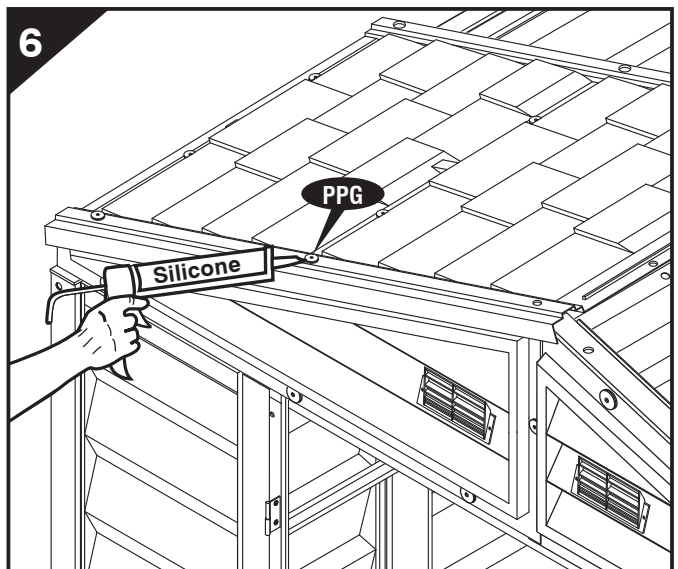
(PT) Nota : Aplique silicone ao redor dos plugues. Isto é opcional e deve ser feito apenas em áreas chuvosas, se necessário.

(DE) Anmerkung : Geben Sie Silikon rund um die Dach Dollen. Dies ist optional und sollte für starke Regenbereiche getan werden, wenn nötig.

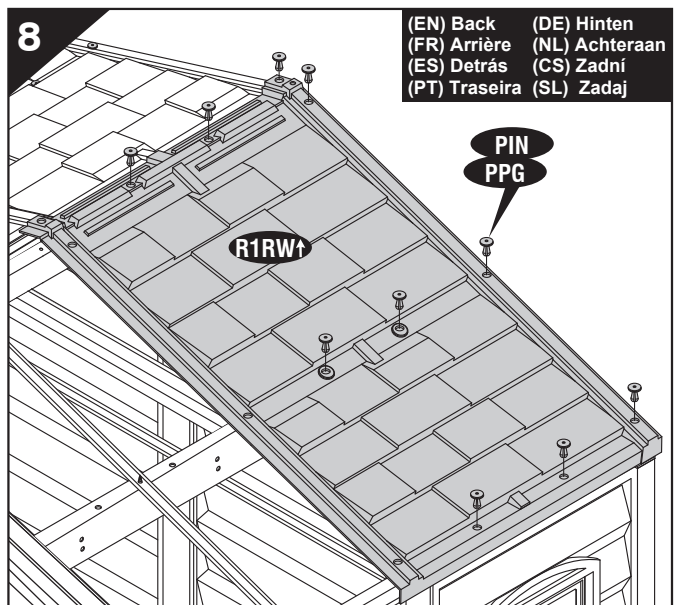
(NL) Notitie : Breng silicone rond de dak pluggen. Dit is optioneel en moet gedaan worden voor zware regenval gebieden indien nodig.

(CS) Pozor : Aplikujte silikon kolem střešních hmoždinek. Tato možnost je volitelná a je jí potřeba v případě potřeby udělat v oblastech se silným větrem.

(SL) Opomba : Nanesite silikon okoli strešnih vtičev. Je neobvezno, vendar je to priporočljivo storiti za področja z veliko padavinami in če je to potrebno.

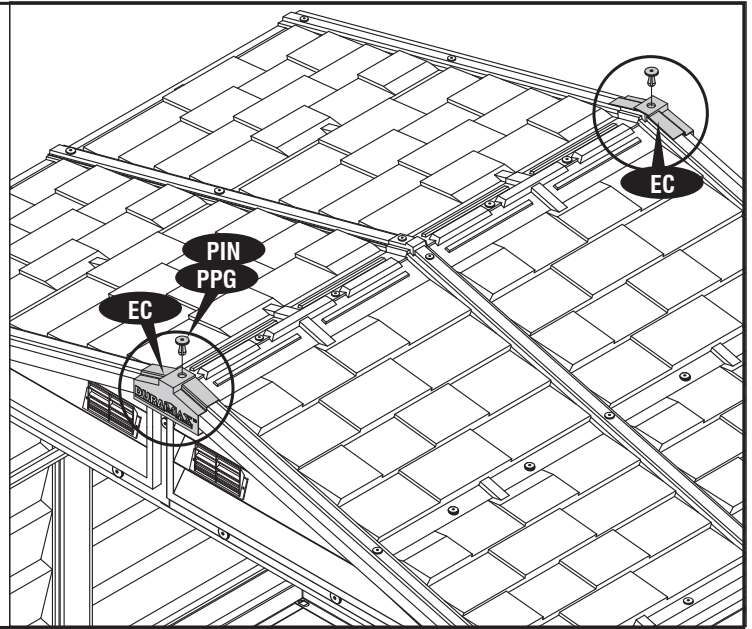
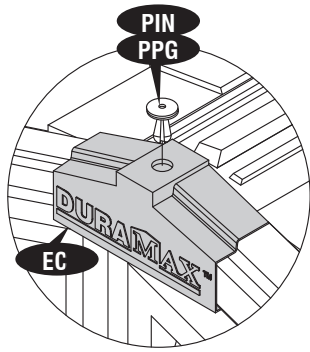


|               |                |
|---------------|----------------|
| (EN) Back     | (DE) Hinten    |
| (FR) Arrière  | (NL) Achteraan |
| (ES) Detrás   | (CS) Zadní     |
| (PT) Traseira | (SL) Zadaj     |

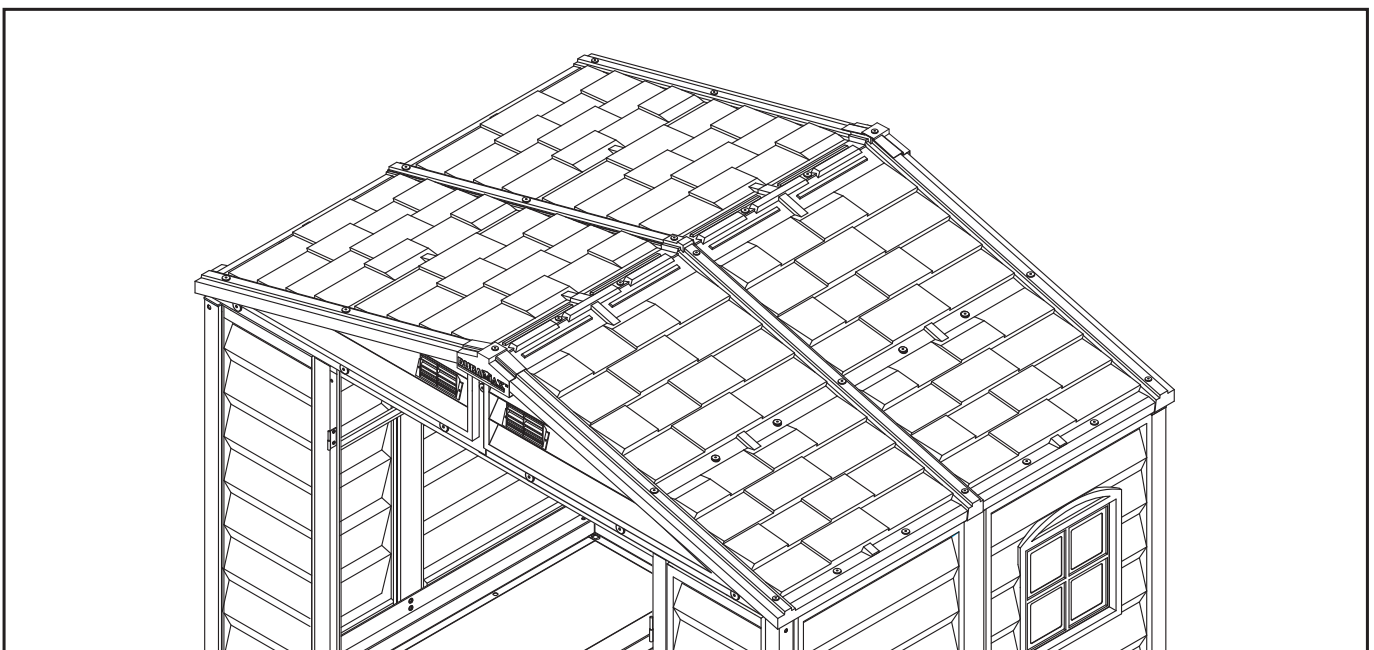
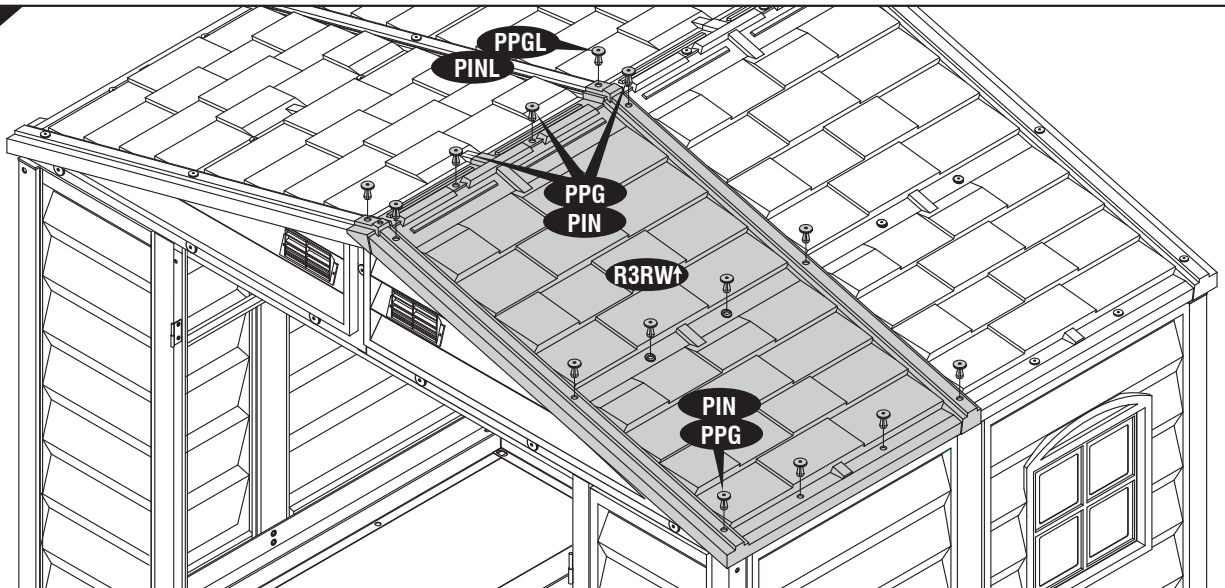


|               |                |
|---------------|----------------|
| (EN) Back     | (DE) Hinten    |
| (FR) Arrière  | (NL) Achteraan |
| (ES) Detrás   | (CS) Zadní     |
| (PT) Traseira | (SL) Zadaj     |

10



9



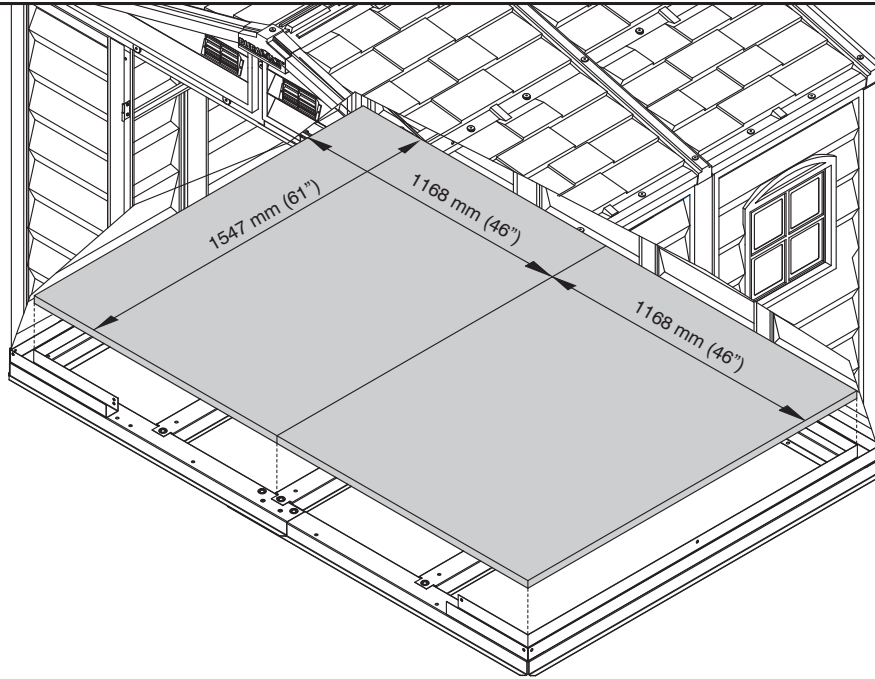


(EN) Option -1 Plywood  
 (FR) Facultative -1 Contreplaqué  
 (ES) Opción -1 contrachapado  
 (PT) Opção -1 Compensados de Madeira

(DE) Option -1 Sperrholz  
 (NL) Optie -1 Multiplex  
 (CS) Možnost -1 překližka  
 (SL) Možnost -1 Vezana Plošča

(EN) After completing the assembly of shed place exterior grade CDX 3/4" (19 mm) plywood inside the foundation.  
 (FR) Après avoir terminé l'assemblage de la place extérieur du hangar placer CDX 3 / 4 "(19 mm) contreplaqué à l'intérieur de la fondation.  
 (ES) Una vez finalizado el montaje de lugar de cobertizo exterior CDX grado 3/4 "(19 mm) de madera contrachapada en el interior de la base.  
 (PT) Após completar a montagem do galpão, coloque compensados de madeira para exteriores CDX 3/4" (19 mm) dentro da armação.  
 (DE) Nach Abschluss der Montage des Schuppens legen Sie Außensperrholz CDX 3/4" (19 mm) in dem Fundament.  
 (NL) Na het voltooiën van de montage van schuur, plaats exterior rang CDX 3/4" (19mm) multiplex binnen de stichting.  
 (CS) Po dokončení montáže přístřešku vložte vnější překližku CDX 3/4,"(19mm) uvnitř základu.  
 (SL) Po končanem sestavljanju lope vstavite zunanjo vezano ploščo razreda CDX 3/4" (19 mm) znotraj temeljev.

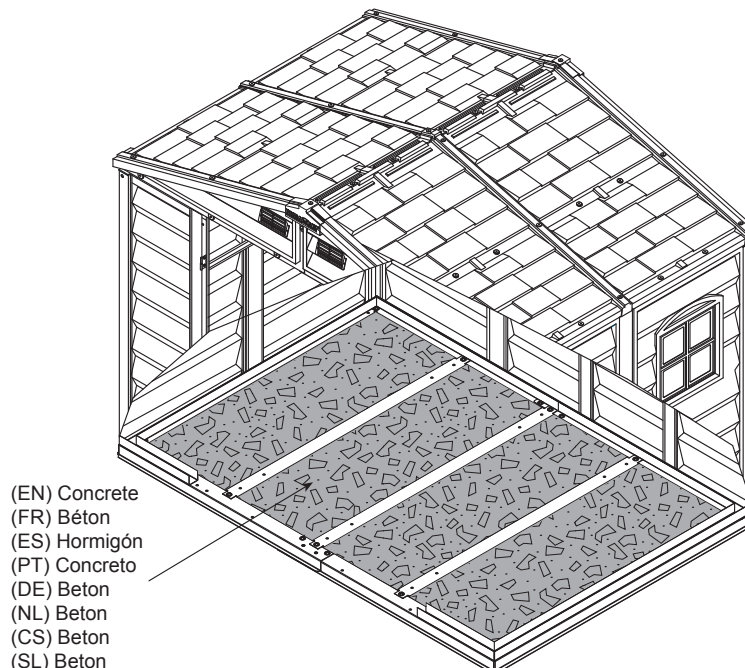
11a



11b

(EN) Option -2 Concrete  
 (FR) Facultative -2 Béton  
 (ES) Opción -2 Hormigón  
 (PT) Opção -2 Concreto

(DE) Option -2 Beton  
 (NL) Optie -2 Beton  
 (CS) Možnost 2 - beton  
 (SL) Možnost -2 Beton

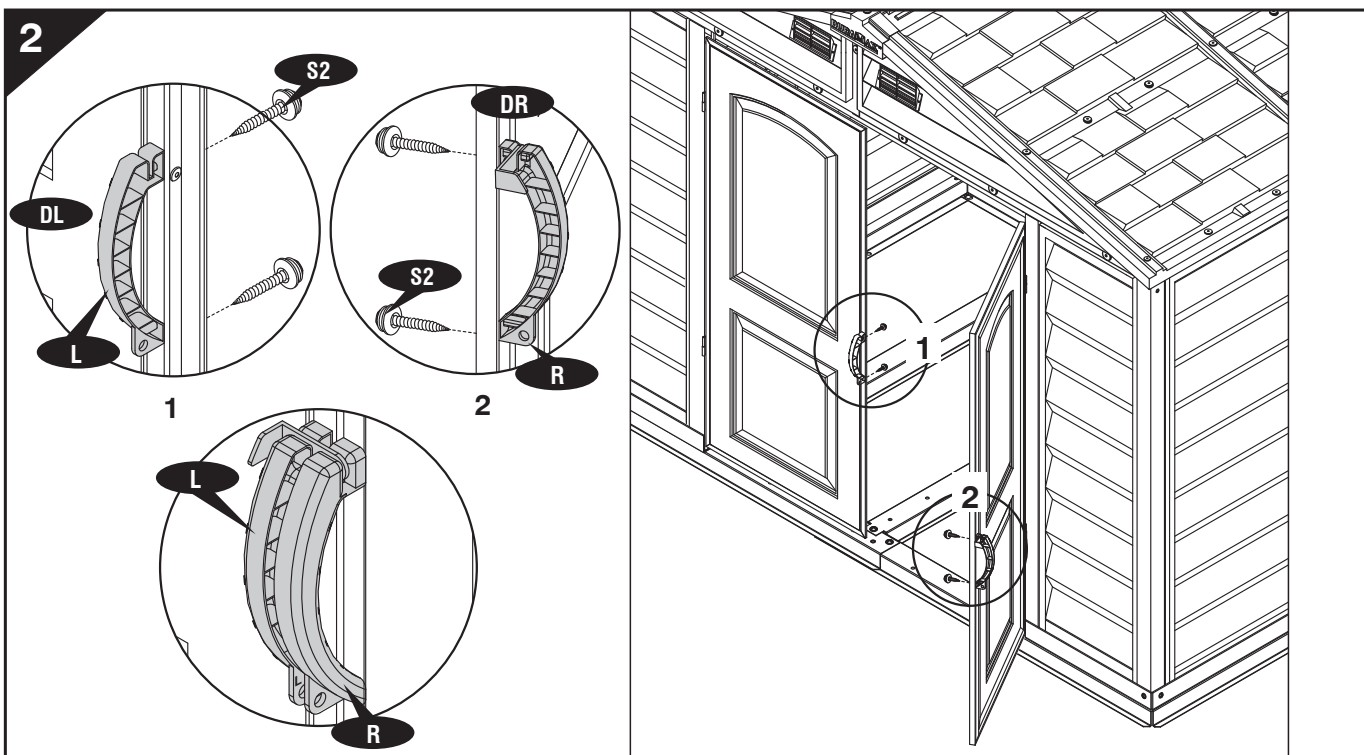
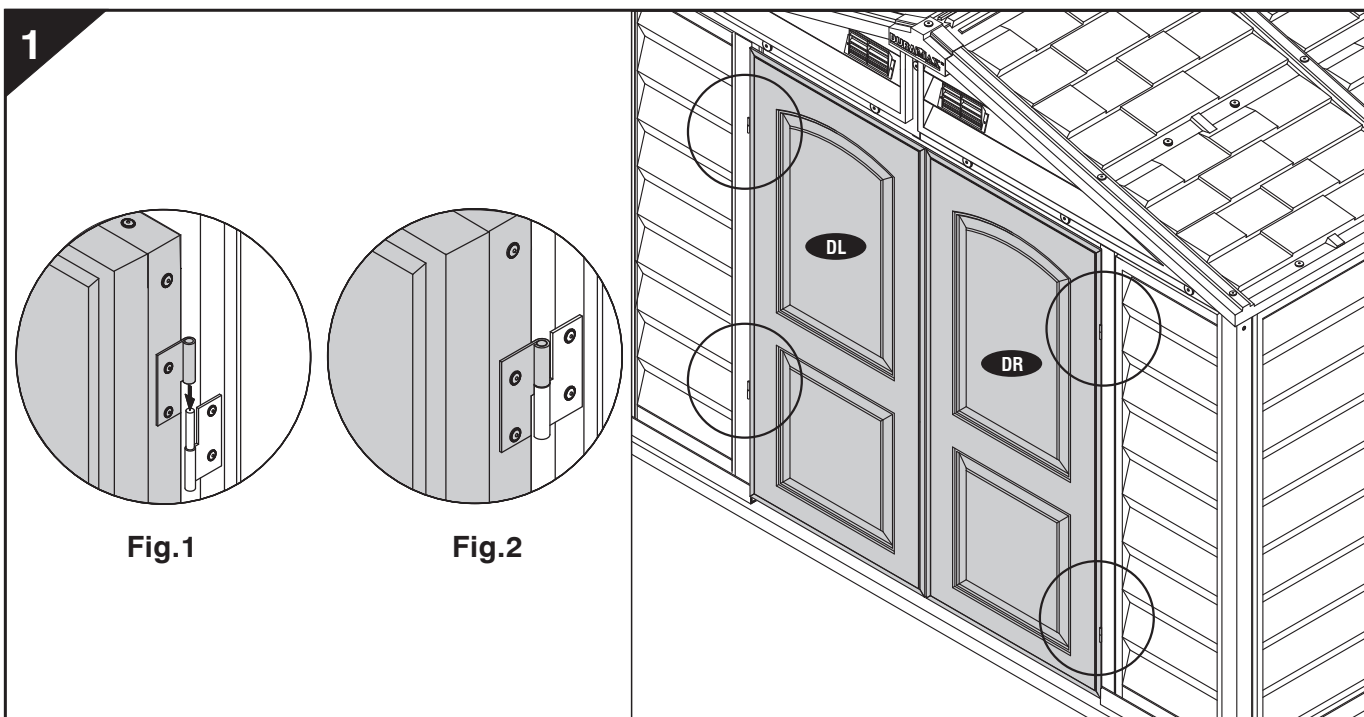


(EN) Concrete  
 (FR) Béton  
 (ES) Hormigón  
 (PT) Concreto  
 (DE) Beton  
 (NL) Beton  
 (CS) Beton  
 (SL) Beton

F. (EN) Door (DE) Die Tür  
 (FR) Porte (NL) De deur  
 (ES) La puerta (CS) Dveře  
 (PT) Porta (SL) Vrata

(EN) Parts needed (DE) Benötigte Teile  
 (FR) Pièces nécessaires (NL) Onderdelen nodig  
 (ES) Las partes necesarias (CS) Potřebné součásti  
 (PT) Peças Necessárias (SL) Dele, ki jih boste potrebovali

| (EN)CODE   | (DE)CODE | (EN)QTY  | (DE)STCK   |
|------------|----------|----------|------------|
| (FR)CODE   | (NL)CODE | (FR)QTÉ  | (NL)AANTAL |
| (ES)CODE   | (CS)KÓD  | (ES)QTY  | (CS)POČET  |
| (PT)CÓDIGO | (SL)KODA | (PT)QTDE | (SL)KOL    |
| DL         |          | 1        |            |
| DR         |          | 1        |            |
| L          |          | 1        |            |
| R          |          | 1        |            |
| S2         |          | 4        |            |





**(EN) Note :** Apply silicone around the perimeter of the base 'U' channel. Seal the corners, joints and base of door column.

*This is optional and should be done for heavy rain areas if needed.*

**(FR) Note :** Appliquez de la silicone sur le pourtour du canal de 'U' de la base. Scellez les coins, les joints et la base de la colonne de la porte.

*Cette étape est facultative et devrait se faire pour les zones de fortes pluies, si nécessaire.*

**(ES) Pozor :** Aplicar silicona alrededor del perímetro del canal "U" de la base. Selle las esquinas, juntas y la base de la columna de la puerta.

*Esto es opcional y se debe hacer para zonas de fuertes lluvias, si es necesario.*

**(PT) Nota :** Aplique silicone ao redor do perímetro da Base de Canal 'U'. Isole os cantos, juntas e a base da coluna da porta.

*Isto é opcional e deve ser feito apenas em áreas chuvosas, se necessário.*

**(DE) Anmerkung :** Geben Sie Silikon um den Umfang des Basis 'U' Kanals. Verschließen Sie die Ecken, Fugen und die Basis der Türspalte.

*Dies ist optional und sollte für starke Regenbereiche getan werden, wenn nötig.*

**(NL) Notitie :** Breng de silicone rond de omtrek van het kanaal de basis "U". Dicht de hoeken, gewrichten en de basis van de deur kolom.

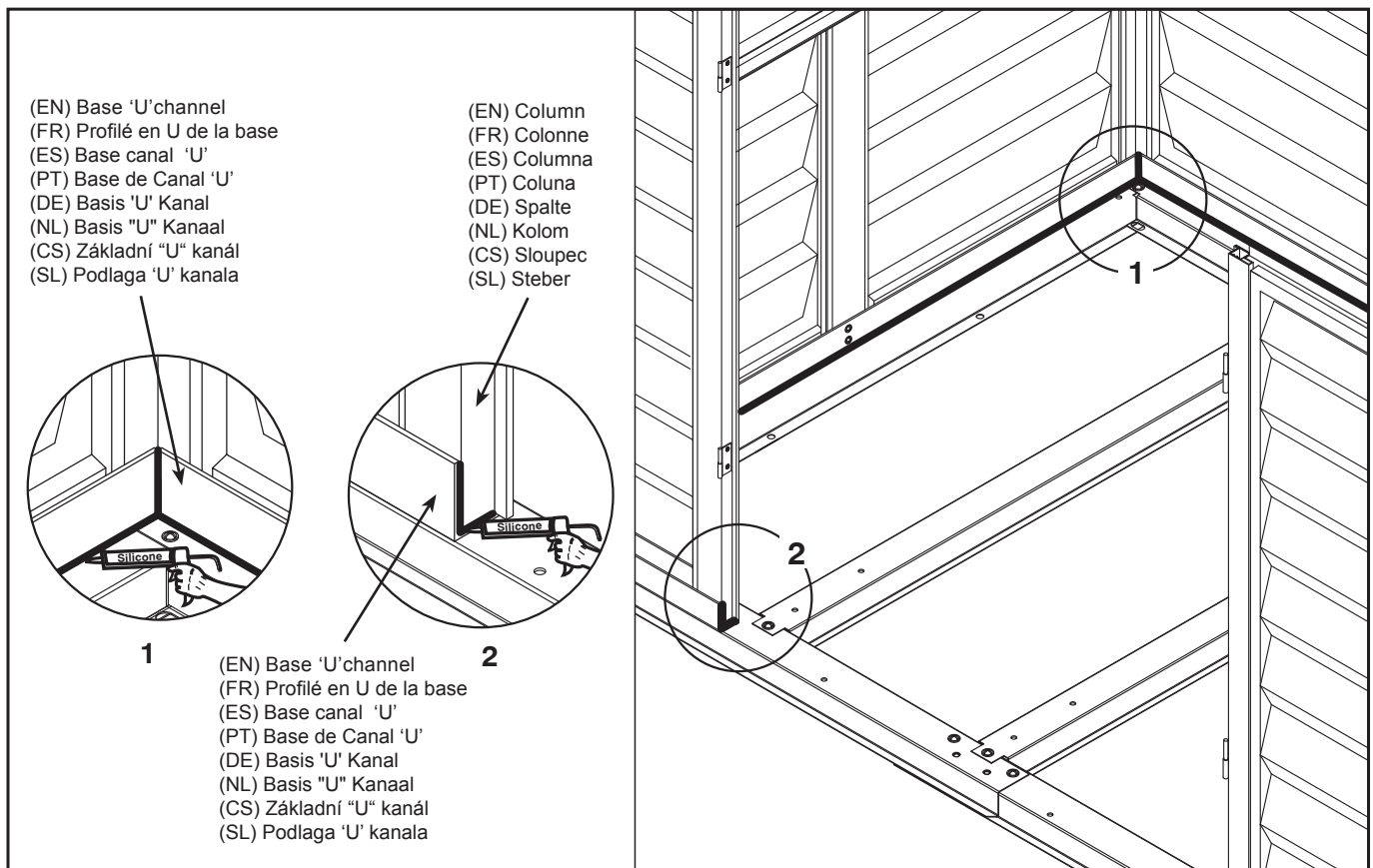
*Dit is optioneel en moet gedaan worden voor zware regenval gebieden indien nodig.*

**(CS) Pozor :** Aplikujte silikon kolem obvodu základního "U" kAnálu. Uzavřete rohy, spoje a základnu dveří sloupce.

*Tato možnost je volitelná a je jí potřeba v případě potřeby udělat v oblastech se silným větrem.*

**(SL) Opomba :** Nanesite silikon okrog oboda podlage 'U' kanala. Zapečatite robove, sklepe in osnove vratnega stebra.

*Je neobvezno, vendar je to priporočljivo storiti za področja z veliko padavinami in če je to potrebno.*





**(EN) Note :** Apply silicon on the perimeter of transparent sheet from inside. This is optional and should be done for heavy rain area if needed.

**(FR) Note :** Appliquer de silicium sur le périmètre de la feuille transparente de l'intérieur. Cette étape est facultative et devrait se faire pour les zones de fortes pluies, si nécessaire.

**(ES) Pozor :** Aplicar silicio en el perímetro de la lámina transparente desde el interior. Esto es opcional y se debe hacer para zonas de fuertes lluvias, si es necesario.

**(PT) Nota :** Aplique silicone no perímetro das lamina transparentes no interior. Isto é opcional e deve ser feito apenas em áreas chuvosas, se necessário.

**(DE) Anmerkung :** Geben Sie Silikon auf dem Umfang der transparenten Folie von innen. Dies ist optional und sollte für starke Regenbereiche getan werden, wenn nötig.

**(NL) Notitie :** Van binnenuit breng de silicone aan de rand van transparante vel. Dit is optioneel en moet gedaan worden voor zware regenval gebieden indien nodig.

**(CS) Pozor :** Aplikujte silikon po obvodu průhledné folie z vnitřní strany. Tato možnost je volitelná a je jí potřeba v případě potřeby udělat v oblastech se silným větrem.

**(SL) Opomba :** Nanesite silikon na obod transparentne plošče od znotraj. Je neobvezno, vendar je to priporočljivo storiti za področja z veliko padavinami in če je to potrebno.



**(EN) Note :** For heavy rain areas, you can fix a weather strip at the bottom of the door. This is optional and the part is not included.

**(FR) Note :** Pour les zones de fortes pluies, vous pouvez fixer un coupe-froid au bas de la porte. Cette étape est facultative et la partie n'est pas incluse.

**(ES) Pozor :** En las zonas de fuertes lluvias, se puede fijar un burlete en la parte inferior de la puerta. Esto es opcional y la pieza no está incluida.

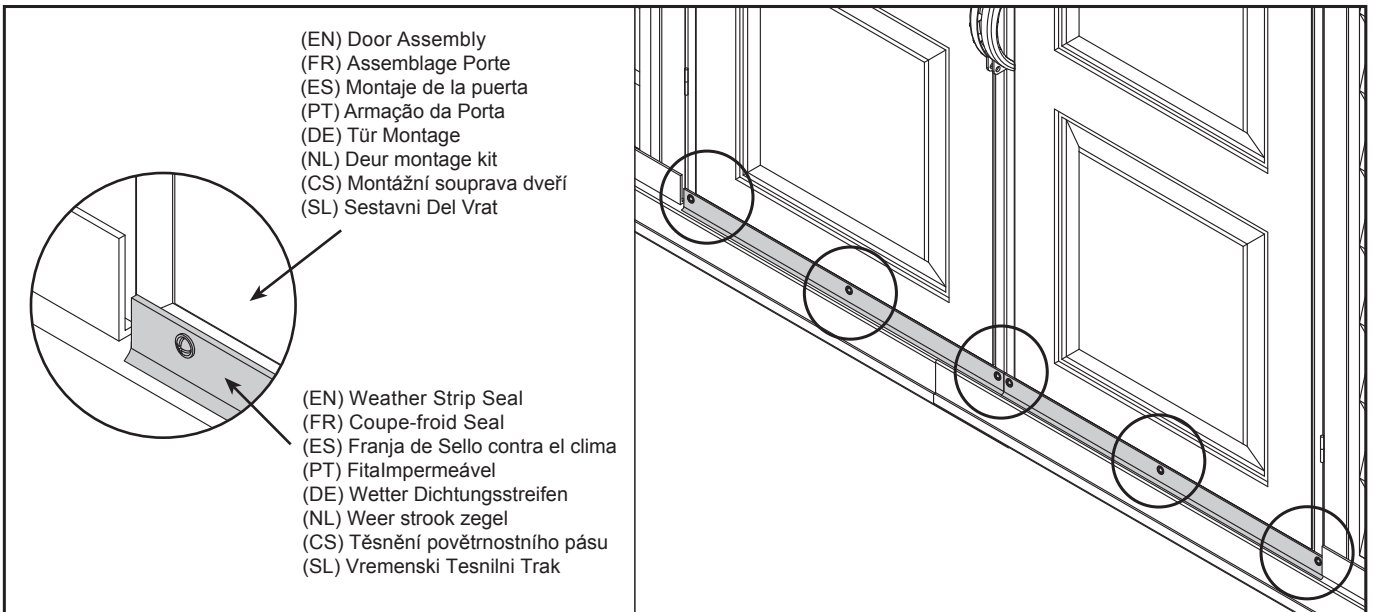
**(PT) Nota :** Para áreas chuvosas, você pode fixar uma Fita Impermeável na soleira da porta. Isto é opcional e a parte não é inclusa.

**(DE) Anmerkung :** Für starke Regenbereiche können Sie einen Dichtungstreifen an der Unterseite der Tür befestigen. Dies ist optional und das Teil ist nicht enthalten.

**(NL) Notitie :** Voor zware regengebieden, kunt een tochtstrip vastzetten aan de onderkant van de deur. Dit is optioneel en de onderdeel niet inbegrepen.

**(CS) Pozor :** V oblastech se silným deštěm můžete upevnit povětrnostní pás v dolní části dveří. Tato možnost je volitelná a část se nezahrnuje.

**(SL) Opomba :** Za področja z veliko padavinami se lahko namesti tudi vremenski tesnilni trak, na spodnji del vrat. To je neobvezno in sestavni del ni priložen.



(EN) High wind area installation instructions  
 (FR) Instructions pour une installation dans des zones de vent violent  
 (ES) Instrucciones de instalación de la zona con fuertes vientos  
 (PT) Instruções de Instalação para Áreas de Ventos Fortes.

(DE) Starke Windbereiche Installationsanweisungen  
 (NL) Harde wind gebied installatie instructies.  
 (CS) Instalační souprava pro oblasti se silným větrem  
 (SL) Navodila za montažo za območja z močnimi vetrovi

(EN) Note: To ensure that your shed withstands high winds, you will need the following reinforcement.

(FR) Note: Pour être sûr que votre abri supportera des vents violents, vous devrez vous équiper des renforts suivants :

(ES) Pozor: Para asegurarse de que su cubierta resiste a vientos fuertes, se necesita el siguiente refuerzo.

(PT) Nota: Para garantir que seu galpão resista a ventos fortes, você precisará dos seguintes reforços.

(EN) Parts needed (not included) :

| CODE | DESCRIPTION  | QTY |
|------|--|-----|
| S4   | Dia. 4.2 x 16mm. (5/32" x 5/8")<br>Sheet Metal Screw | 48  |
| S5   | M5 x 40mm. (3/16" x 1 1/2")<br>Anchor Bolt           | 22  |

(FR) Pièces nécessaires (non fournies avec l'abri) :

| CODE | DESCRIPTION   | QTÉ |
|------|---|-----|
| S4   | DIA. 4,2 x 16 mm. (5/32" x 5/8")<br>VIS A TOLE              | 48  |
| S5   | M5 x 40 mm. (3/16" x 1 1/2")<br>Boulon d'ancrage avec écrou | 22  |

(ES) Las partes necesitaron (No incluido) :

| CODE | DESCRIPCIÓN  | QTY |
|------|--|-----|
| S4   | Dia. 4.2 x 16mm. (5/32" x 5/8")<br>Hoja de tornillo de metal | 48  |
| S5   | M5 x 40mm. (3/16" x 1 1/2")<br>Perno de anclaje              | 22  |

(PT) Peças Necessárias (Não incluído) :

| CÓDIGO | DESCRIÇÃO   | QTDE |
|--------|---|------|
| S4     | Parafusos para Chapas Metálicas de<br>Dia. 4.2 x 16mm. (5/32" x 5/8") | 48   |
| S5     | Parafusos de Ancoragem de<br>M5 x 40mm. (3/16" x 1 1/2")              | 22   |

(DE) Benötigte Teile (Nicht enthalten) :

| CODE | BESCHREIBUNG   | STCK |
|------|--|------|
| S4   | Diameter 4,2 x 16mm.<br>(5/32" x 5/8") Blechschraube | 48   |
| S5   | M5 x 40mm. (3/16" x 1 1/2")<br>Ankerbolzen           | 22   |

(NL) Onderdelen nodig (Niet inbegrepen) :

| CODE | BESCHRIJVING                                      | AANTAL |
|------|---|--------|
| S4   | Dia. 4,2x16mm. (5/32"x5/8")<br>PLATWERK SCHROEFEN | 48     |
| S5   | M5x 40mm. (3/16"x1 1/2")<br>Ankerbout             | 22     |

(CS) Potřebné součásti (Není součástí) :

| KÓD | POPIS   | POČET |
|-----|---|-------|
| S4  | Prům. 4,2 x 16mm (5/32" x 5/8")<br>plechový šroub | 48    |
| S5  | M5 x 40mm (3/16 x 1 1/2")<br>Kotevní šroub        | 22    |

(SL) Dele, ki jih boste potrebovali (Niso vključeni) :

| KODA | OPIS   | KOL |
|------|--|-----|
| S4   | Dia. 4.2 x 16mm. (5/32" x 5/8")<br>Železni Vijak | 48  |
| S5   | M5 x 40mm. (3/16" x 1 1/2")<br>Sidrni Vijak      | 22  |

1

(EN) Shed or shed foundation should be placed on concrete footing by use of anchor bolt. Using a carpenter square, line up corners. Align base bars, mark the concrete at the holes in the base and drill concrete with concrete bit to accept anchor bolts to a 3/4" (44mm) depth. Replace base and secure with 3/16" x 1 1/2" (M5 x 40mm) anchor bolts.

(FR) L'abri ou les fondations de l'abri devront être placés sur un sol en béton avec des boulons d'ancrage et un écrou. Avec une équerre de charpentier, alignez les angles. Alignez la base du profilé en U, marquez le béton au niveau des trous de la base et percez avec un foret à béton pour accueillir les boulons d'ancrage à une profondeur de 3/4" (44 mm). Remplacez la base et fixez avec des boulons d'ancrage de 3/16" x 1 1/2" (M5 x 40 mm).

(ES) Cubierta o una base de cubierta se debe colocar en un pie de hormigón mediante el uso de pernos de anclaje. Usando una escuadra de carpintero, alinee las esquinas. Alinee las barras de base, marcar el hormigón en los orificios de la base de hormigón y taladrar con una broca de hormigón para aceptar pernos de anclaje a una profundidad de 1 3/4 "(44 mm). Vuelva a colocar la base y fijela con 3/16" x 1 1/2" (M5 x 40 mm) pernos de anclaje.

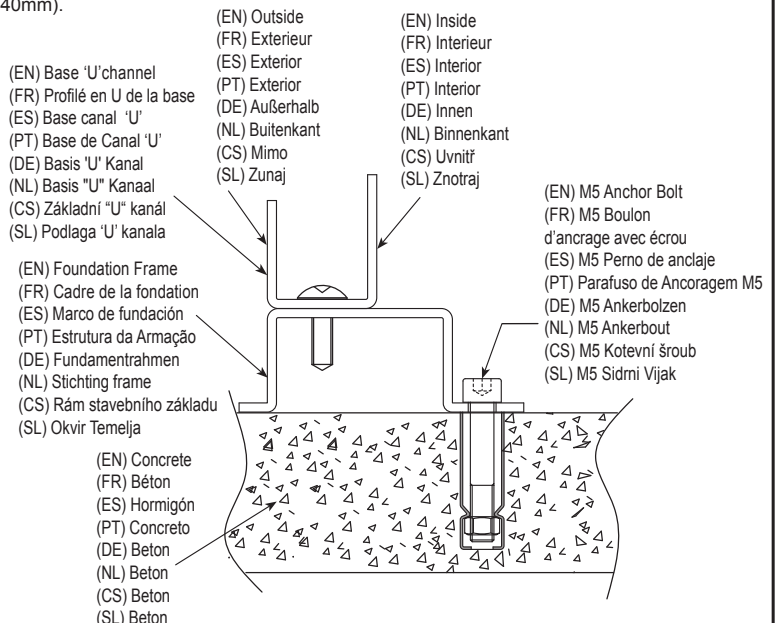
(PT) O galpão ou sua estrutura deve estar preso a um terreno de concreto por um parafuso de ancoragem. Com um esquadro, alinhe os cantos. Alinhe as barras de base, marque o concreto nos buracos da base e perfure-o de modo a permitir a entrada de parafusos de ancoragem de 13/4" (44mm). Recoloque a base e a firme com parafusos de ancoragem de 3/16" x 1 1/2" (M5 x 40mm).

(DE) Schuppen oder Schuppenfundament sollte sich auf Betonfundament platziert werden, unter Verwendung von Ankerbolzen. Mit einem Zimmermannswinkel, die Ecken aufreihen. Richten Sie die Basis Gestänge, markieren Sie den Beton in die Löcher im Boden und bohren Sie den Beton mit Beton Bit, um Ankerschrauben mit einer 1 3/4" (44mm) Tiefe anzunehmen. Ersetzen Sie die Basis und sichern Sie sie mit 3/16" x 1 1/2" (M5 x 40mm) Ankerschrauben.

(NL) Schuur of lods fundering moet worden gelegd op betonnen voet door gebruik van ankerbout. Met behulp van een timmerman vierkant moeten hoeken opgesteld worden. Lijn basis staven, markeer de beton op de gaten van de basis en boor met beton bit om ankerbouten vast te zetten in 1 3/4" (44mm) diepte. Vervangt voetstuk en bevestig met 3/16" x 1 1/2" (M5 x 40 mm) ankerbouten.

(CS) Pomocí teřaského čtverce uspořádejte rohy. Zarovnejte základní tyče, označte beton u otvorů v základu a vrtejte betonovým vřtákem do hloubky 1 3/4" (44mm) pro upevnění kotevních šroubů. Vyměňte základ a upevněte 3/16" x 1 1/2" (M5 x 40mm) kotevní šrouby.

(SL) Lopa ali temelj lope mora biti postavljen na betonski podlagi, z uporabo sidrnega vijaka. Z uporabo tesarskih kvadratov poravnajte vogale. Poravnajte bazne palice, označite beton pri luknjah podlage in zvrtajte luknje v betonsko podlago, da bodo te dovolj velike in globoke za sidrne vijake globine 1 3/4" (44mm). Zamenjajte podlago in jo pritrdite z 3/16" x 1 1/2" (M5 x 40mm) sidrnimi vijaki.



(EN) Attach each side panel (SP↑) on the bottom to the Base U-channel. Using a dia. 3mm (1/8") drill with a power drill, make two equal distance holes on the Base U-channel through the Side Panel. Drive a self tapping screw (S4) through the Base U-channel to the Side Panel. Repeat this for every Side Panel. See blowup.

(FR) Attachez chaque panneau latéral (SP↑) sur le bas de la Canal U de la base. En utilisant un foret de 3mm de dia. avec une perceuse électrique, faites deux trous à équidistance sur le Canal U de la base, à travers le Panneau Latéral. Enfoncez une vis auto taraudeuse (S4) à travers le Canal U de la Base au Panneau Latéral. Répétez ceci pour chaque panneau latéral. Voir Diagramme.

(ES) Fije cada panel lateral (SP↑) en la parte inferior a la base U-canal. Usando un día. 3 mm (1/8 ") perfore con un taladro eléctrico, hacer dos agujeros a la misma distancia de la Base del canal U- a través del panel lateral. Introduzca un tornillo auto-roscante (S4) a través de la Base de canal U- del panel lateral. Repita esto para cada panel lateral. Ver ampliación.

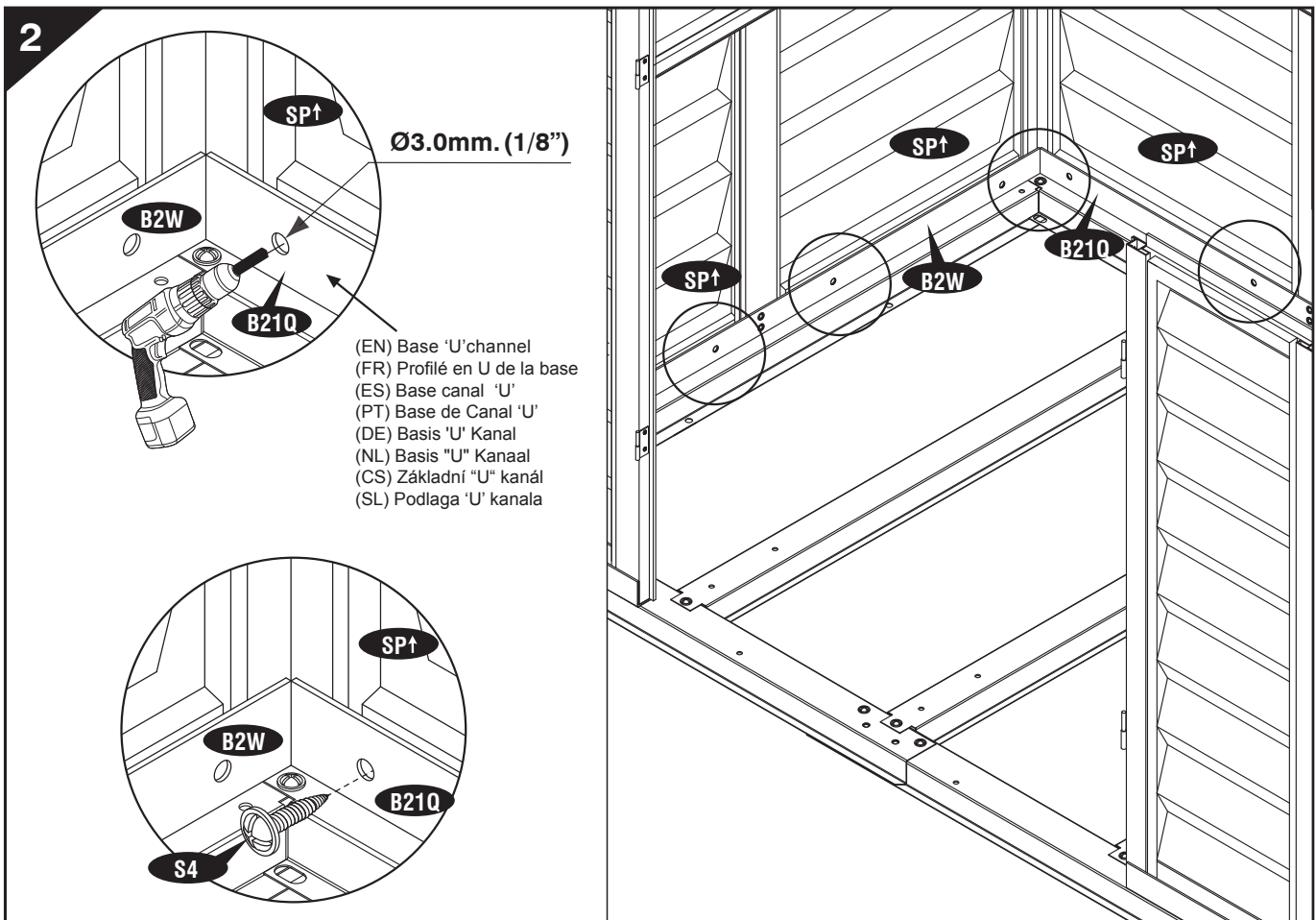
(PT) Posicione cada painel lateral (SP↑) no fundo da Base de Canal 'U'. Usando uma furadeira 3mm (1/8") de alto desempenho, faça dois buracos de igual distância no Base de Canal 'U' através dos painéis laterais. Conduza um parafuso autorroscante através da Base de Canal 'U' até o painel lateral. Repita o processo para cada painel lateral. Veja ampliar.

(DE) Befestigen Sie jedes Seitenteil (SP↑) auf dem Boden an der Basis des U-Kanals. Mit einem 3mm (1/8 ") Diameter Bohrer mit einer Bohrmaschine, machen Sie zwei Löcher im gleichen Abstand auf der Basis des U-Kanals durch das Seitenteil. Geben Sie eine Blechschraube (S4) durch dem Basis U-Kanal in dem Seitenteil. Wiederholen Sie diesen Vorgang für jedes Seitenteil. Siehe Vergrößerung.

(NL) Bevestig de zijpanelen (SP↑) aan de onderzijde van de U-base. Met een diameter 3mm(1/8") boor, maak met een boormachine twee soortgelijke gaatjes op de Basis "U" kanaal via het zijpaneel. Zet een zelftappende schroef (S4) door de Basis "U" kanaal om het zijpaneel te bevestigen. Herhaal dit voor elke zijpaneel. Zie blowup.

(CS) Připojte každý boční panel (SP↑) na spodní straně základního "U" kanálu. Použitím prům. 3mm (1/8") vrtáku s vrtačkou, udělejte dva stejně vzdálené otvory na základním "U" kanálu skrz boční panel. Zavrtejte samořezný šroub (S4) skrz základní "U" kanál do bočního panelu, Tento postup opakujte pro každý boční panel. Viz blowup.

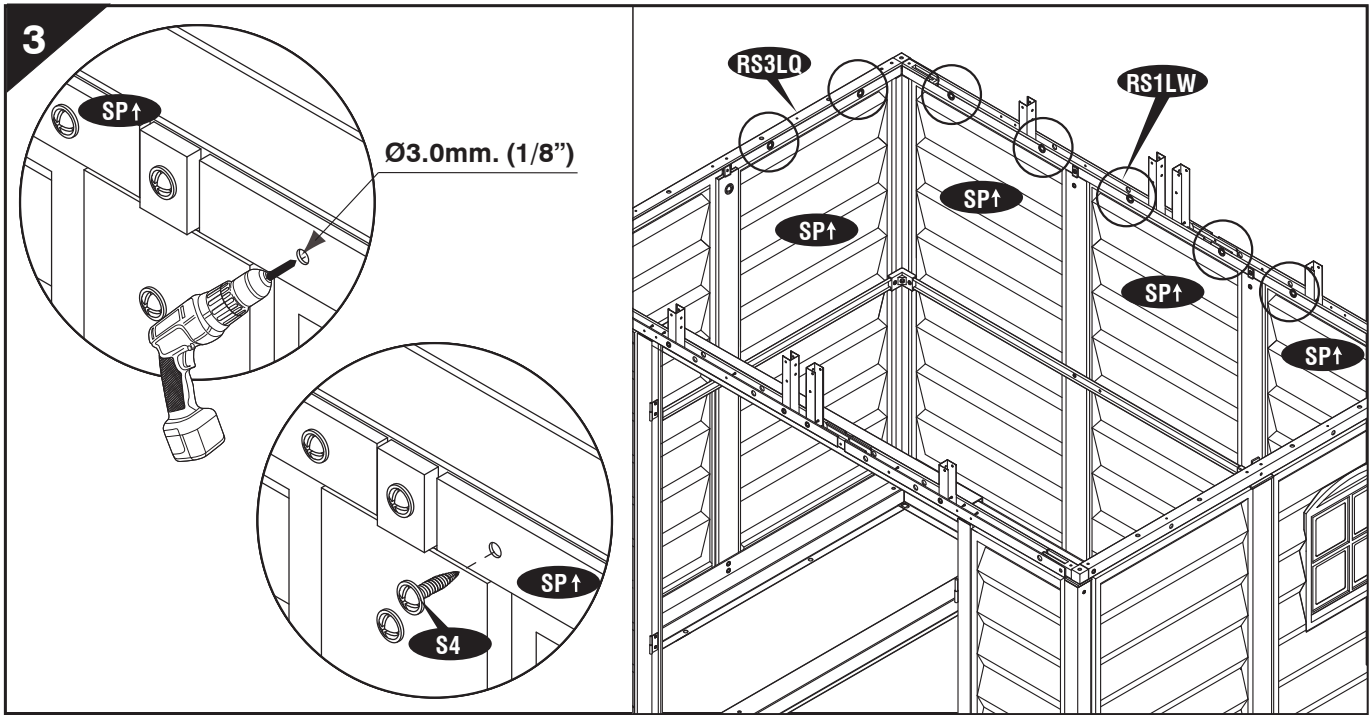
(SL) Pritrđite posamezni Stranski Panel (SP↑) na spodnji del podlage U-kanala. Z uporabo 3mm (1/8") vrtanja z vrtalnim strojem, naredite dve luknji enakih razdalj na podlagi U-kanala skozi Stranski Panel. Pričvrstite samovrezní vijak (S4) skozi podlago U-kanala v Stranski Panel. To ponovite za vsako stranico. Oglejte si povečavo.



2

Ø3.0mm. (1/8")

(EN) Base 'U' channel  
 (FR) Profilé en U de la base  
 (ES) Base canal 'U'  
 (PT) Base de Canal 'U'  
 (DE) Basis 'U' Kanal  
 (NL) Basis "U" Kanaal  
 (CS) Základní "U" kanál  
 (SL) Podlaga 'U' kanala



(EN) Attach each Side Panel (SP↑) on top to the Roof Structure (RS1LQ, RS1RQ, RS3LQ & RS3SQ). Using a dia. 3mm (1/8") drill with a power drill, make two equal distance holes on the Side Panel through the Roof Structure. Drive a self tapping screw (S4) through the Side Panel to the Roof Structure. Repeat this for every Side Panel. See blowup.

(FR) Fixez chaque panneau latéral (SP↑) au-dessus de la structure de toit (RS1LQ, RS1RQ, RS3LQ & RS3SQ). Avec un foret de 3 mm (1/8") et une perceuse électrique, percez deux trous à égale distance sur le panneau latéral dans la structure de toit. Insérez une vis autotaraudeuse (S4) à travers le panneau latéral dans la structure de toit. Répétez cette opération avec chaque panneau latéral. Voir l'agrandissement.

(ES) Fije cada panel lateral (SP↑) en la parte superior de la estructura del tejado (RS1LQ, RS1RQ, RS3LQ & RS3SQ). Usando un día. 3 mm (1/8") perfore con un taladro eléctrico, hacer dos agujeros a la misma distancia en el panel lateral a través de la estructura del techo. Introduzca un tornillo auto-roscante (S4) a través del panel lateral a la estructura del techo. Repita esto para cada panel lateral. Ver ampliación.

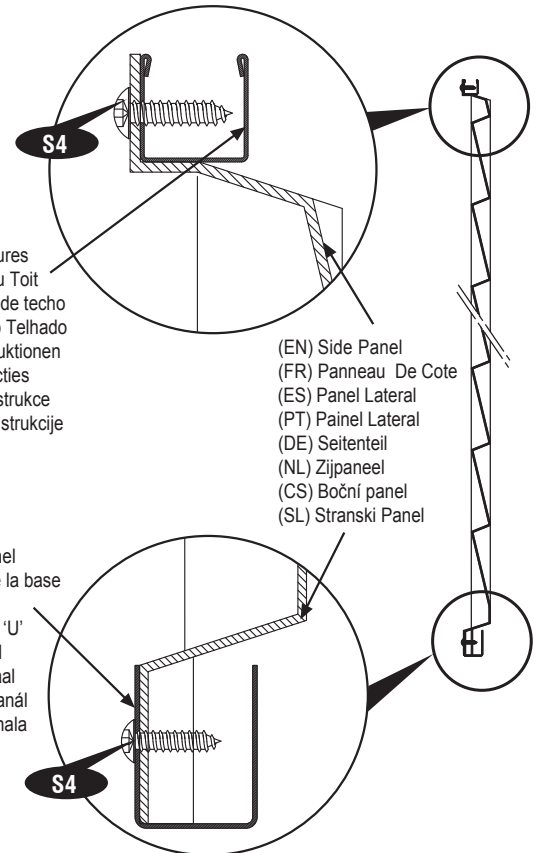
(PT) Posicione cada painel lateral (SP↑) na parte superior da estrutura de telhado (RS1LQ, RS1RQ, RS3LQ & RS3SQ). Usando uma furadeira 3mm (1/8") de alto desempenho, fazer dois furos igual distância do painel lateral por meio da estrutura do telhado. Dirigir um parafuso auto escutas (S4) através do painel lateral para a estrutura do telhado. Repita o processo para cada painel lateral. Veja ampliar.

(DE) Befestigen Sie jedes Seitenteil (SP↑) auf der Oberseite an der Dachkonstruktion (RS1LQ, RS1RQ, RS3LQ & RS3SQ). Mit einem 3mm (1/8") Diameter Bohrer mit einer Bohrmaschine, machen zwei gleichen Abstand Löcher auf der Side Panel durch den Dachaufbau. Geben Sie eine Blechschraube (S4) durch das Side Panel an der Dachkonstruktion. Wiederholen Sie diesen Vorgang für jedes Seitenteil. Siehe Vergrößerung.

(NL) Bevestig de zijpanelen (SP↑) geplaatst aan de dakconstructie (RS1LQ, RS1RQ, RS3LQ & RS3SQ). Met een diameter 3mm (1/8") boor, maak met een boormachine twee soortgelijke gaatjes op de Basis "U" kanaal via het zijpaneel. Zet een zelftappende schroef (S4) door de Basis "U" kanaal om het zijpaneel te bevestigen. Herhaal dit voor elke zijpaneel. Zie blowup.

(CS) Připojte každý boční panel (SP↑) na vrcholu na střešní konstrukci (RS1LQ, RS1RQ, RS3LQ & RS3SQ). Použitím prům. 3mm (1/8") vrtáku s vrtačkou, udělat dvě stejné vzdálenosti děr na bočním panelu přes střešní konstrukci. Zavrtejte samořezný šroub (S4) přes postranní panelu na střešní konstrukci. Tento postup opakujte pro každý boční panel. Viz blowup.

(SL) Pritrdite posamezni Stranski Panel (SP↑) na vrhu na strešno konstrukcijo (RS1LQ, RS1RQ, RS3LQ & RS3SQ). Z uporabo 3mm (1/8") vrtanja z vrtalnim strojem, narediti dve luknji enake razdalje na stranski plošči skozi strešno konstrukcijo. Pričvrstite samovrezni vijak (S4) skozi stranski plošči na strešno konstrukcijo. To ponovite za vsako stranico. Oglejte si povečavo.



(EN) Roof Structures  
(FR) Structure Du Toit  
(ES) Estructuras de techo  
(PT) Estrutura do Telhado  
(DE) Dachkonstruktionen  
(NL) Dakconstructies  
(CS) Střešní konstrukce  
(SL) Strešne Konstrukcije

(EN) Side Panel  
(FR) Panneau De Cote  
(ES) Panel Lateral  
(PT) Painel Lateral  
(DE) Seitenteil  
(NL) Zijpaneel  
(CS) Boční panel  
(SL) Stranski Panel

(EN) Base 'U' channel  
(FR) Profilé en U de la base  
(ES) Base canal 'U'  
(PT) Base de Canal 'U'  
(DE) Basis 'U' Kanal  
(NL) Basis 'U' Kanaal  
(CS) Základní 'U' kanál  
(SL) Podlaga 'U' kanala

(EN) Important Warranty Information  
(FR) Informations Importantes Concernant La Garantie  
(ES) Información importante sobre la garantía  
(PT) Importantes Informações de Garantia

(DE) Wichtige Informationen zur Gewährleistung  
(NL) Belangrijke Informatie over de garantie  
(CS) Důležité informace o záruce  
(SL) Pomembne Garancijske Informacije

*(EN) The 'DURAMAX' shed has been tested and passed wind loads of up to 115 mph in a controlled laboratory environment. Natural high wind areas create wind at unpredictable speeds that are very difficult to capture accurately by location. As such we cannot guarantee the performance of the shed in these extreme situations.*

*(FR) L'abri Duramax a été testé et a réussi les tests de résistance à un vent pouvant atteindre 115 mph dans un environnement de laboratoire contrôlé. Certaines zones sont régulièrement balayées de vents dont les vitesses sont imprévisibles et qui sont très difficiles à maîtriser de façon précise en extérieur. Nous ne pouvons donc pas garantir la performance de l'abri dans ces situations extrêmes.*

*(ES) La cubierta l "DURAMAX" ha sido probada y aprobada a cargas de viento de hasta 115 kilómetros por hora en un entorno controlado de laboratorio. Las zonas naturales de vientos fuertes crean viento a velocidades impredecibles que son muy difíciles de capturar con precisión según la ubicación. Como tal, no puede garantizar el rendimiento de la cubierta en estas situaciones extremas.*

*(PT) O galpão 'DURAMAX' foi testado, resistindo a ventos de 115 mph em um ambiente laboratorial controlado. Áreas naturais de ventos fortes criam ventos de velocidades imprevisíveis, muito difíceis de serem precisamente capturados em cada local. Assim sendo, nós não garantimos o desempenho do Galpão em tais situações extremas.*

*(DE) Der "DURAMAX" Schuppen wurde getestet und bestand Windlasten bis zu 115 mph in einer kontrollierten Laborumgebung. Natürliche Gegenden im starken Winden erstellen Wind zu unvorhersehbaren Geschwindigkeiten, die sehr schwer exakt nach Standort zu erfassen sind. Als solche können wir keine Garantie für die Leistung des Schuppens in diesen extremen Situationen gewährleisten.*

*(NL) De 'Duramax' schuur is getest op doorgegeven windbelastingen tot 183 km in gecontroleerde laboratoriumomgeving. Natuurlijke hard wind gebieden creëren wind op onvoorspelbare snelheden die erg moeilijk zijn om per locatie nauwkeurig vast te leggen. Daardoor kunnen we niet garanderen de prestaties van de schuur in deze extreme situaties.*

*(CS) "DuraMax" přístřešek byl testován a prošel zatížením větrem do 186 km v kontrolovaném laboratorním prostředí. V přírodních oblastech s vysokou větrností se vytváří vítr v nevyzpytatelných rychlostech, které jsou velmi obtížné stanovit přesně podle místa výskytu. Kvůli tomu nemůžeme zaručit výkon přístřešku v těchto extrémních situacích.*

*(SL) 'DURAMAX' lopa je bila preizkušena in je prestala vetrne obremenitve do 115 mph, v nadzorovanem laboratorijskem okolju. Naravne visoke vetrovne površine ustvarijo veter nepredvidljivih hitrosti, ki jih je zelo težko posnemati glede na lokacijo. Kot take, ne moramo zagotoviti delovanje lope v teh ekstremnih razmerah.*

*(EN) "We recommend to clear snow from the Roof top after each Snowfall."*

*(FR) "Nous recommandons d'enlever la neige du Toit après chaque Enneigement."*

*(ES) "Se recomienda limpiar la nieve de la azotea después de cada nevada ."*

*(PT) "Recomendamos para limpar a neve do telhado depois de cada queda de neve ."*

*(DE) "Wir empfehlen den Schnee vom Dach zu löschen nach jedem Schneefall."*

*(NL) "Wij raden aan om sneeuw te ruimen van het dak na elke Sneeuwval ."*

*(CS) "Doporučujeme odklízet sníh z střeše po každém sněžení ."*

*(SL) "Priporočamo, da jasno sneg strehi po vsakem Sneženje."*



(EN) ADDITIONAL ACCESSORIES AVAILABLE  
(FR) ACCESSOIRES ADDITIONNELS DISPONIBLES  
(ES) ACCESORIOS ADICIONALES DISPONIBLES  
(PT) ACESSÓRIOS ADICIONAIS DISPONÍVEIS

(DE) WEITERES ZUBEHÖR  
(NL) EXTRA ACCESSOIRES AANWEZIG.  
(CS) MOŽNÉ DALŠÍ DOPLŇKY  
(SL) RAZPOLOŽLJIVA DODATNA OPREMA

**(EN) These accessories are required in case of heavy snow or high wind areas.  
Please choose relevant accessories according to your needs.**

**(FR) Ces accessoires sont exigés en cas de zones de la neige forte ou du vent fort.  
Veuillez choisir les accessoires appropriés selon vos besoins.**

**(ES) Estos accesorios son requeridas en caso de fuertes nevadas o zonas de alto viento.  
Por favor, elija los accesorios pertinentes de acuerdo a sus necesidades.**

**(PT) Estes acessórios são necessários em áreas de vento forte e/ou neve.  
Por favor, escolha os acessórios pertinentes de acordo com suas necessidades.**

**(DE) In Gebieten mit starken Schneefällen oder starkem Wind empfehlen wir das nachstehende  
Zubehör.**

**(NL) Deze accessoires zijn nodig in geval van hevige sneeuw val of gebieden waar het hard waait.  
Gebruik de accessoires die u nodig heeft.**

**(CS) Tyto doplňky se vyžadují v místech s velkým množstvím sněhu či silným větrem.  
Zvolte si prosím příslušné doplňky podle vašich potřeb.**

**(SL) Ta dodatna oprema se uporablja v primeru velike količine zapadlega snega ali če lopa  
stoji na zelo vetrovnem območju.  
Izberite ustrezno opremo glede na to, kaj dejansko potrebujete.**

(EN) ANCHOR KIT (Soil)

(FR) KIT D'ANCRE (Sol)

(ES) KIT DE ANCLAJE (Suelo)

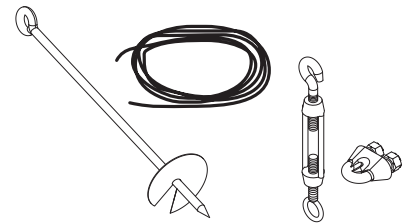
(PT) KIT DE APOIO (Solo)

(DE) ANKER-KIT (Boden)

(NL) ANKER GEREEDSCHAP (bodem)

(CS) KOTEVNÍ SOUPRAVA (Hlína)

(SL) SIDRNA OPREMA (zemlja)



(EN) Wire rope with twist augers for sheds installed with foundation (Wood / Metal) on soil.  
For heavy wind area.

(FR) Fil de fer avec des foreuses de torsion pour des hangars installés avec la base  
(en métal / en bois) sur le sol.  
Pour la zone du vent fort.

(ES) De cable metálico con barrenas helicoidales para cobertizos instalados con la fundación (Metal y madera) en el suelo.  
Para el área del fuerte viento.

(PT) Cabo metálico com brocas para galpões instalados com base (Madeira/Metal) em solo.  
Para áreas de vento forte.

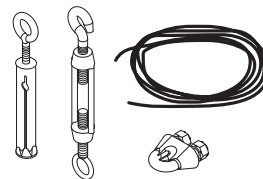
(DE) Seil mit Erdbohrer bei einem Unterbau (Holz / Metall) auf dem Boden.  
Für Gebiete mit starkem Wind.

(NL) Bedrading met kronkelige grondboren voor het schuurtje moet met fundering worden geïnstalleerd ( hout/metaal) op bodem.  
Voor hevige wind gebieden.

(CS) Drátěné lano se vrtáky pro kůlny postavené se základy (dřevo / kov) na hlíně.  
Pro místa se silným větrem.

(SL) Žična vrv z velikim svedom z enojno spiralo za lope nameščene na temelju (les/kovina) na zemlji.  
Za zelo vetrovna območja.

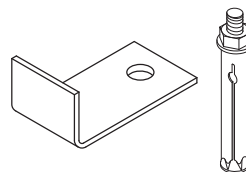
**(EN) ANCHOR KIT (Concrete)**      **(DE) ANKER-KIT (Beton)**  
**(FR) KIT D'ANCRE (Béton)**      **(NL) ANKER GEREEDSCHAP (Beton)**  
**(ES) KIT DE ANCLAJE (Hormigón)**      **(CS) KOTEVNÍ SOUPRAVA (Beton)**  
**(PT) KIT DE APOIO (Concreto)**      **(SL) SIDRNA OPREMA (Beton)**



- (EN) Eye bolt with wire rope for sheds installed with foundation (Wood / Metal) on concrete. For heavy wind area.
- (FR) Oeil à queue fileté avec fil en fer pour des hangars installés avec la base (en métal / en bois) sur le béton. Pour la zone du vent fort.
- (ES) Perno de Ojo con el cable de alambre para las vertientes instalado con la fundación (Metal y madera) en el hormigón. Para el área del fuerte viento.
- (PT) Cavilha com cabo de aço para galpões instalados com base (Madeira/Metal) em concreto. Para áreas de vento forte.
- (DE) Ringschraube mit Seil für Gerätehäuser mit einem Unterbau (Holz / Metal) auf Beton. Für Gebiete mit starkem Wind.
- (NL) Eyebolt met stalendraad voor schuurtje moet worden geïnstalleerd met fundering (hout/metaal) op beton. Voor winderige gebieden.
- (CS) Oka s drátěným lanem pro kůlny postavené se základy (dřevo / kov) na betonu. Pro místa se silným větrem.
- (SL) Očesni vijak z žično vrvoja za lope nameščene na temelju (les/kovina) na betonu. Za zelo vetrovna območja.

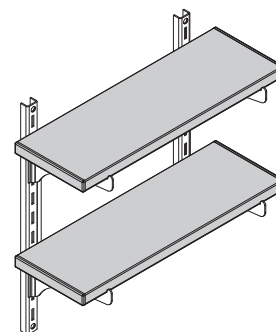
**(EN) ANCHOR KIT (Foundation)**      **(DE) ANKER-KIT (Fundament)**  
**(FR) KIT D'ANCRE (Base)**      **(NL) ANKER GEREEDSCHAP (Fundering)**  
**(ES) KIT DE ANCLAJE (Fundación)**      **(CS) KOTEVNÍ SOUPRAVA (Základy)**  
**(PT) KIT DE APOIO (Base)**      **(SL) SIDRNA OPREMA (Temelj)**

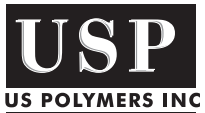
- (EN) Strap clamping for shed assembly with foundation (Wood / Metal) on concrete. To prevent shed from displacement.
- (FR) Encastrement pour le hangar avec la base (en métal / en bois) sur le béton. Pour empêcher le hangar du déplacement.
- (ES) Correa de sujeción para armar el cobertizo con la fundación (Metal y madera) en el hormigón. Para evitar que se desprenden de desplazamiento.
- (PT) Cinta de fixação para montagem do galpão com base (madeira/metal) em concreto. Para evitar deslocamento do galpão.
- (DE) Ankerbolzen für Gerätehäuser mit einem Unterbau ( Holz / Metal ) auf Beton. Um ein Verschieben des Gerätehauses zu vermeiden.
- (NL) Klemband voor montage van schuurtje met fundering (hout/metaal) op beton. Voorkom het schuurtje van verschuiven.
- (CS) Připevnění pro kůlny postavené se základy (dřevo / kov) na betonu. K prevenci pohybu kůlny.
- (SL) Jermena za pritrjevanje lope nameščene na temelju (les/kovina) na betonu. Za preprečevanje premika lopa.



**(EN) SHELF KIT**      **(DE) REGAL AUSSTATTUNG**  
**(FR) UN KIT D'ÉTAGÈRE**      **(NL) PLANK MONTAGE KIT**  
**(ES) KIT ESTANTE**      **(CS) MONTÁŽNÍ SOUPRAVA POLIC**  
**(PT) KIT DE PRATELEIRAS**      **(SL) KOMPLET POLIC**

- (EN) Easy mounting system on the middle column. 6 inch wide reinforced PVC shelf with end caps.
- (FR) Facile système de montage sur la colonne du milieu. Étagère de 6 pouces de large en PVC renforcé avec des embouts.
- (ES) Fácilsistema de montaje en la columnacentral. Estante de PVC reforzado con tapas de 6 pulgadas de ancho.
- (PT) Sistema fácil de montagem a partir da coluna média. Prateleiras de largura de 6 polegadas com tampa.
- (DE) Leichte Montage des Systems auf der mittleren Spalte. 6 Zoll breit verstärktes PVC Regal mit Endkappen.
- (NL) Eenvoudige montage systeem op de middelste kolom. 6 inch breed versterkt PVC plank met eindkappen.
- (CS) Snadný montážní systém na prostředním sloupci. 6 palců široké vyztužené PVC police s koncovkami.
- (SL) Enostavna pritrditev na srednji steber. 6 palčne široko ojačane PVC police s končnimi pokrovi.





U.S. Polymers, Inc.  
1057 S. Vail Ave  
Montebello, CA 90640,  
United States of America

---