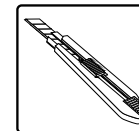
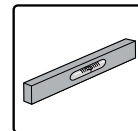
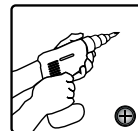
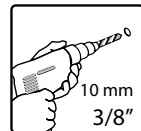
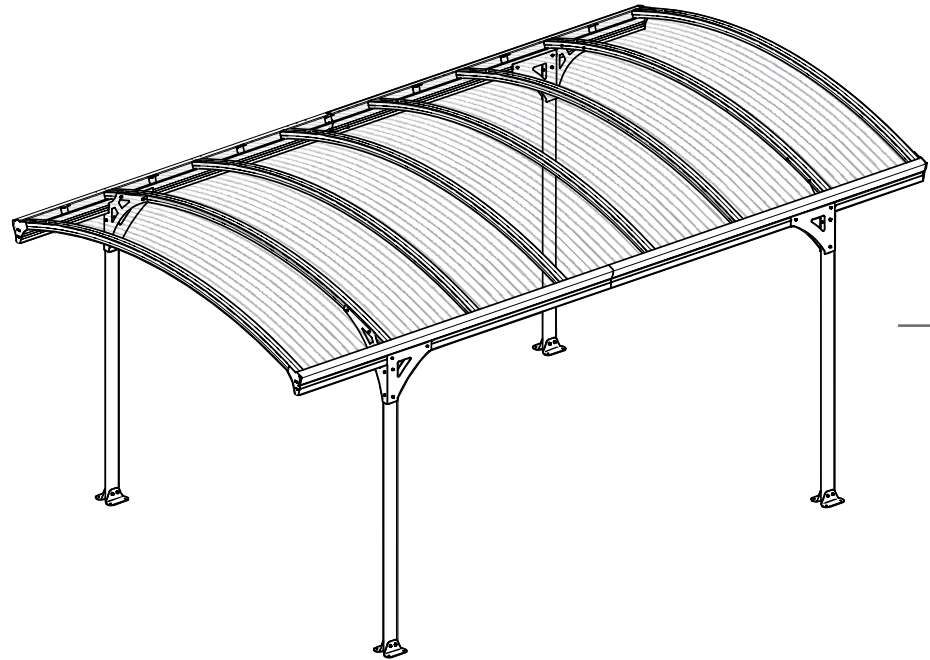


Instructions de montage

Carport Delage 5000

Approx. Dim.

499 L x 290 W x 240 H cm



Ligne service après-vente

Phone: 01-34-07-99-00

Fax: 01-34-07-99-19

www.chalet-jardin.com

IMPORTANT

Veuillez lire attentivement les instructions avant de procéder à l'assemblage de cet auvent.

Veuillez suivre attentivement et dans l'ordre les différentes étapes.

Conservez les instructions dans un endroit accessible en vue d'une référence future.

» Précautions et mesure de sécurité

- Veuillez respecter les instructions énumérées dans ce manuel.
- Trier les pièces et vérifier la liste du contenu.
- Pour des raisons de sécurité, nous recommandons fortement que le produit soit assemblé par au moins deux personnes.
- Quelques pièces ont des bords métalliques. Faites attention lors de la manipulation des composants, portez toujours des gants et des chaussures de sécurité lors de l'assemblage.
- N'essayez pas d'assembler l'auvent dans des conditions venteuses ou pluvieuses.
- Disposez tous les sacs plastiques de manière sécurisée – conservez-les hors de portée des enfants
- Eloignez les enfants de la zone d'assemblage
- Evitez d'assembler l'auvent si vous êtes fatigué, sous traitement médicamenteux ou sous l'emprise d'alcool ou souffrez d'étourdissements.
- Lorsque vous utilisez un escabeau ou des outils électriques, assurez-vous de respecter tous les consignes de sécurité du fabricant.
- Evitez de grimper ou de vous tenir sur la toiture.
- Les pièces lourdes ne doivent pas être posés sur les poteaux.
- Veuillez consulter la réglementation locale afin de vous assurer si un permis est nécessaire pour la mise en place d'un auvent
- Veuillez conserver la toiture et les gouttières en parfait état de propreté (neige, saleté, feuilles)
- Une grosse quantité de neige sur la toiture peut endommager l'auvent et le rendre dangereux
- Ce produit a été conçu et produit pour être un auvent uniquement.
- Certaines versions de cet auvent sont peintes.

» Si la couleur est éraflée pendant l'assemblage, cela peut être réparé à l'aide des teintes suivantes

Gris – RAL 7012

» Instructions de nettoyage

Lorsque votre auvent doit être nettoyé, utilisez un détergent doux puis rincez avec de l'eau froide.

N'utilisez pas d'acétone, des produits abrasifs ou d'autres détergents spéciaux pour nettoyer le panneau.

» Avant de commencer l'assemblage

- Cet auvent devra être assemblé sur une base solide (comme du béton ou de l'asphalte).
- Choisissez soigneusement votre site avant de commencer l'assemblage. La surface du site (en-dessous des poteaux) devra être nivelée.
- Pendant l'assemblage, utilisez une plateforme souple sous les pièces afin d'éviter éraflures et dommages.

» T001

**» Pendant l'assemblage**

Lorsque vous rencontrez l'icône Informations, veuillez à vous référer à l'étape d'assemblage pertinente afin d'obtenir davantage de commentaires et d'aide.

Etape 3:

- Il est recommandé de placer une feuille/carton en dessous des pièces afin d'éviter éraflures et écorchures de la peinture.
- Le profil doit être fixé en avant de la seconde série de trous à partir du bord.

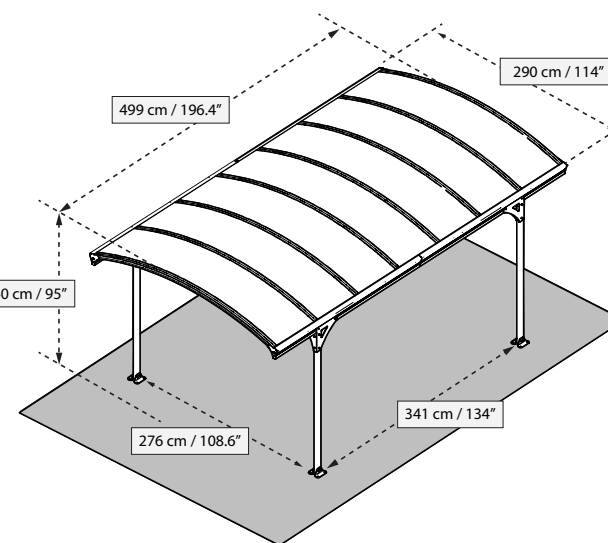
Etape 5: Veuillez connecter deux pièces lorsqu'une personne soulève la construction suivant l'angle illustré par le schéma 5a.

Etape 9: Le canal central devrait rester ouvert. Veuillez placer le panneau sur le côté du canal central du profil voûté, tel qu'illustré dans le premier cercle.

Etape 10: Evitez de serrer entièrement les vis, jusqu'à ce que les deux panneaux latéraux soient en place.

Etape 11: L'étirement du profil intervient lorsque toutes les vis sont complètement serrées, en même temps ; des deux côtés

Etape 12: Répétez les mêmes actions pour tous les profils restant comme expliqué dans les étapes 10-11.

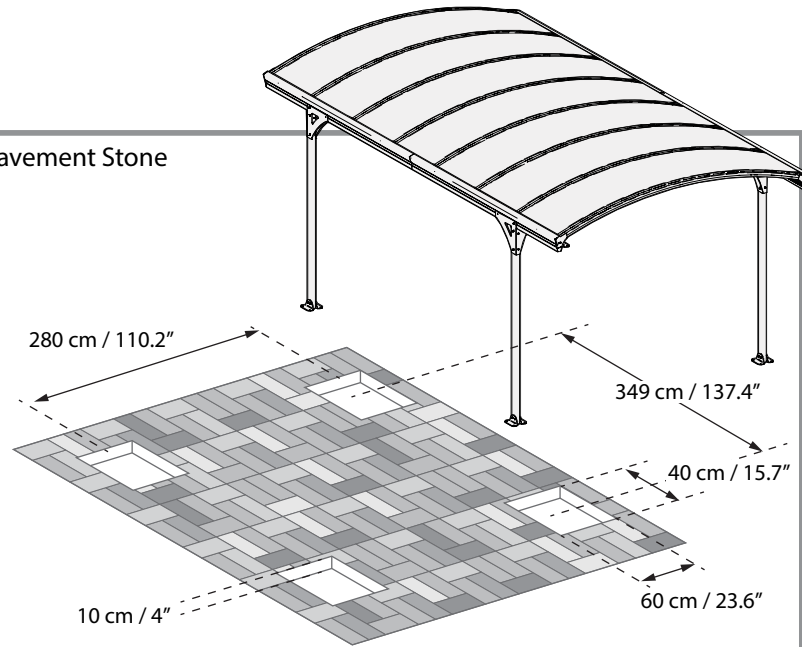
**» General:**

- Serrez toutes les vis à la fin d'assemblage.



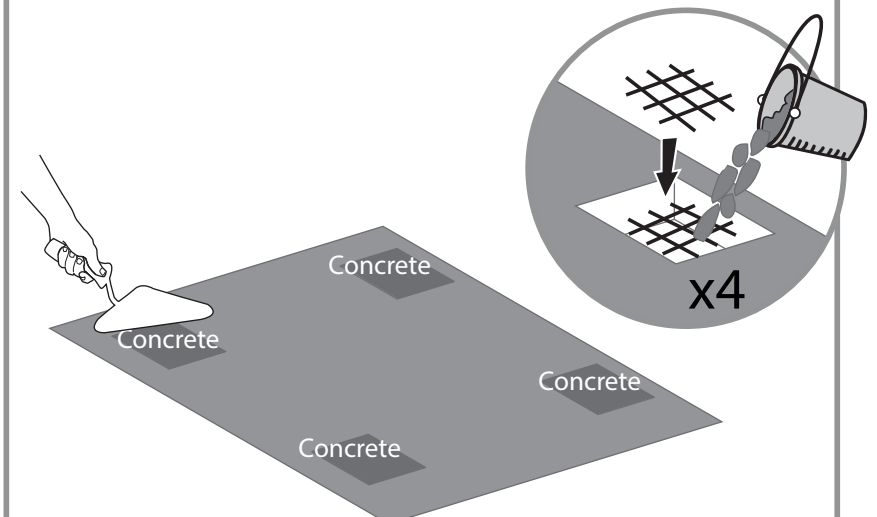
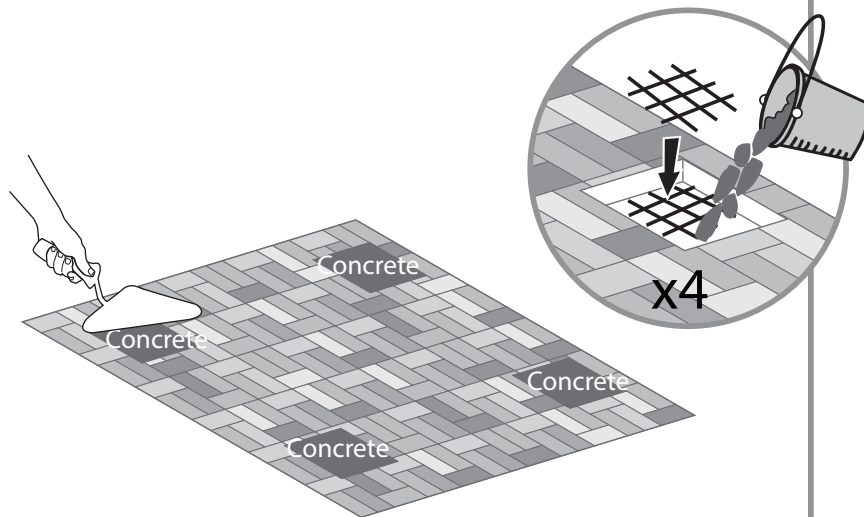
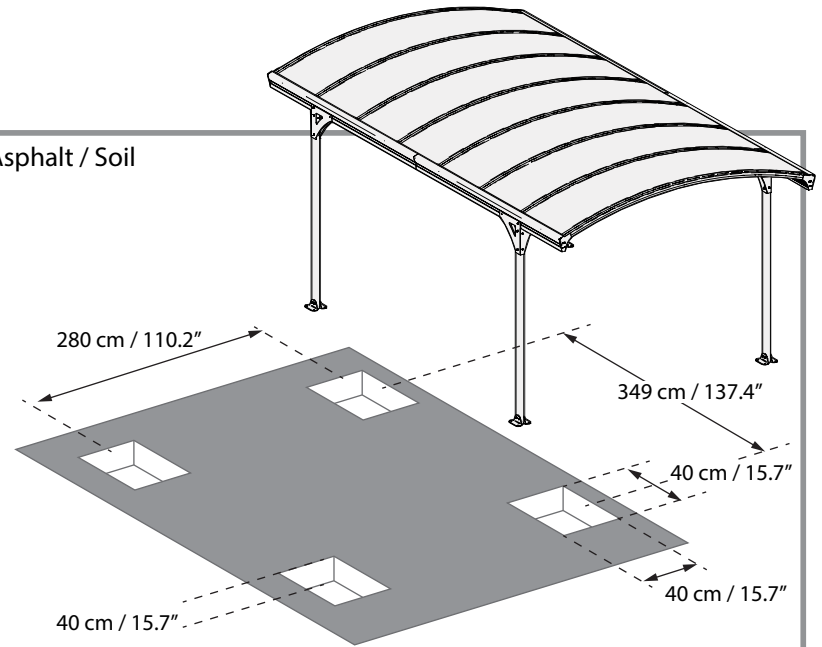
Cet auvent doit être assemblé sur une base solide (comme du béton).
Sans base solide, une pré-fondation, comprenant béton et métal, sera
nécessaire tel que décrit dans ce dessin

Pavement Stone

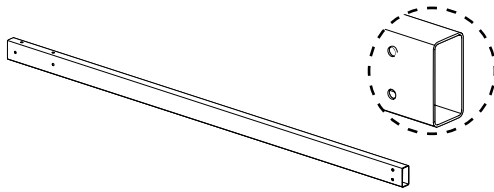
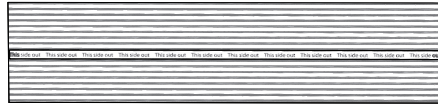
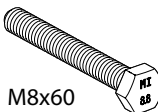

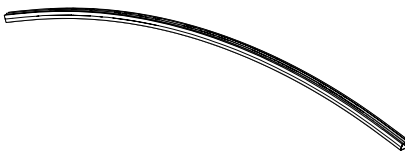
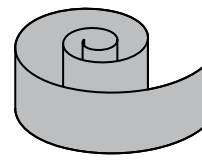
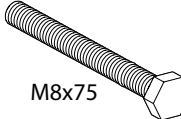

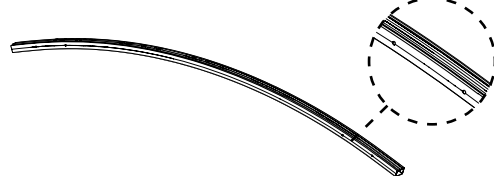
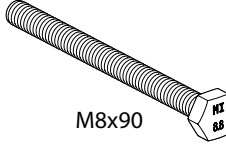

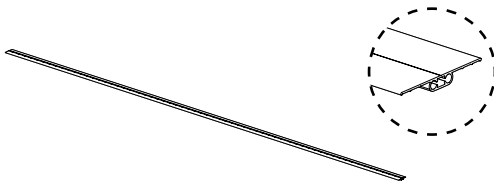
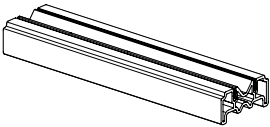
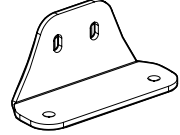
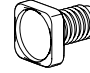
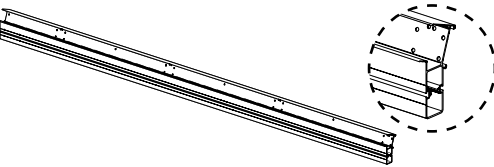
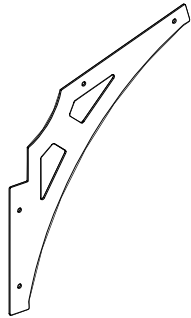
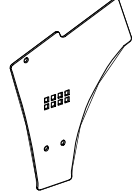
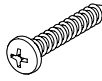
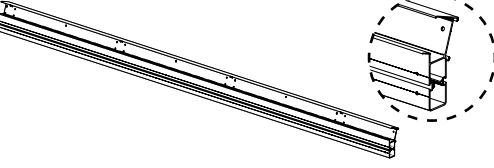
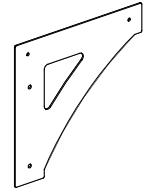
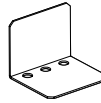

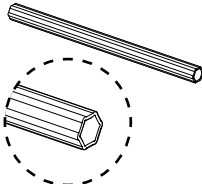
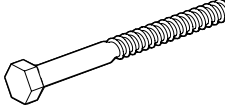
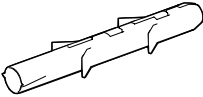



OR

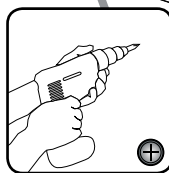
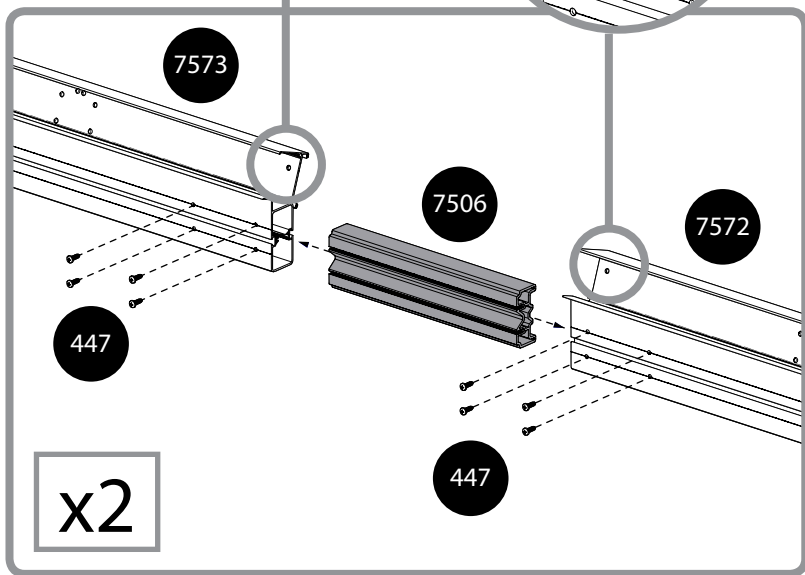
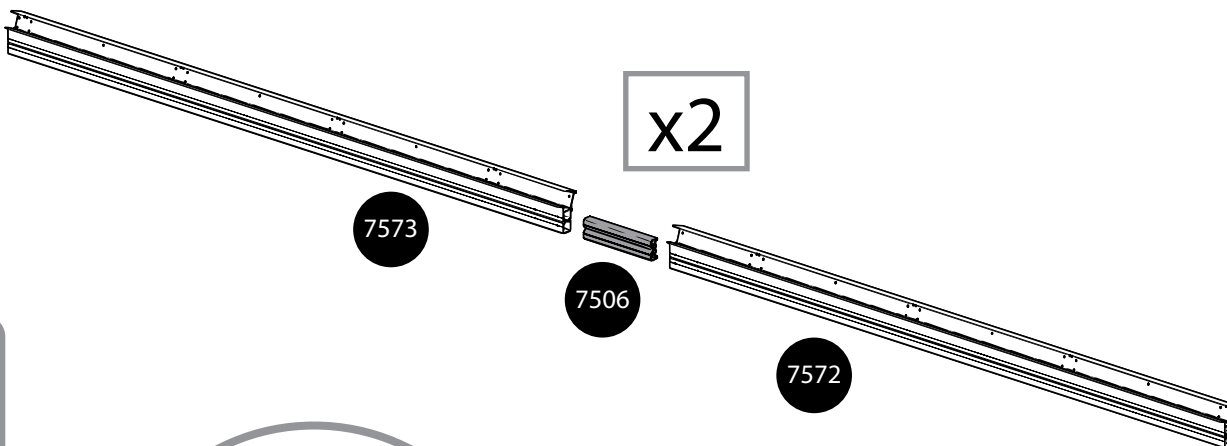
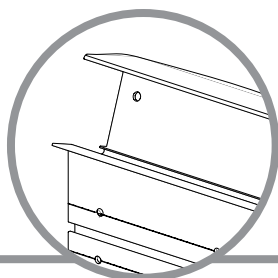
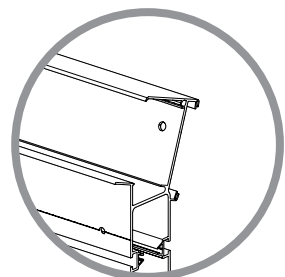
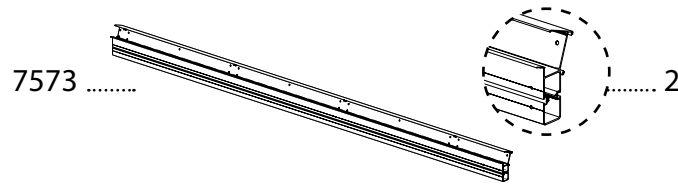
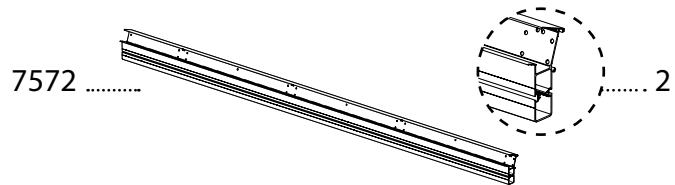
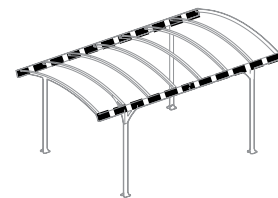
Asphalt / Soil



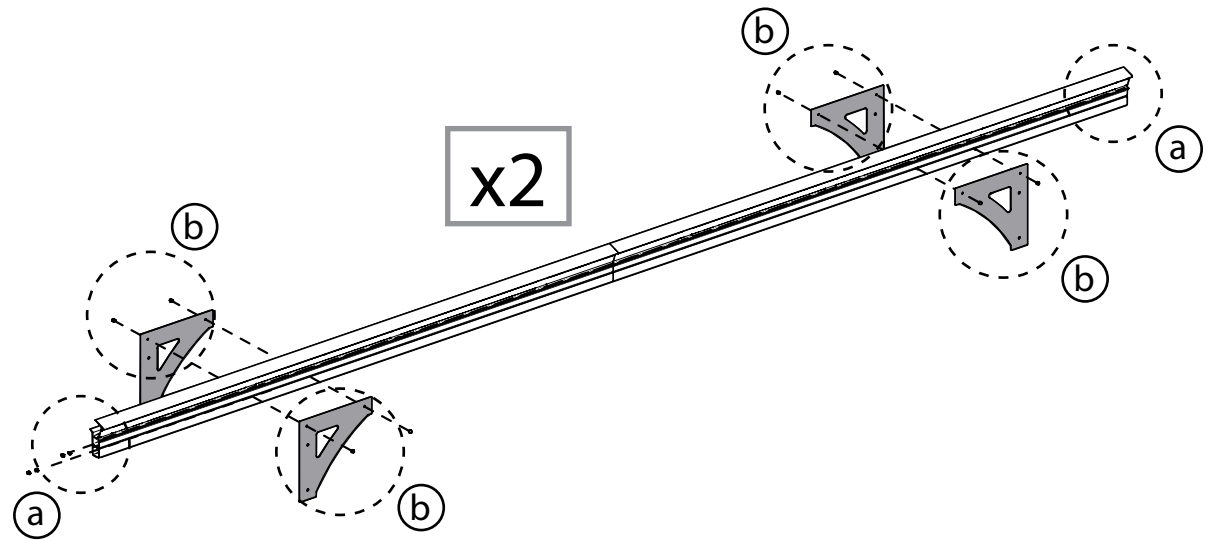
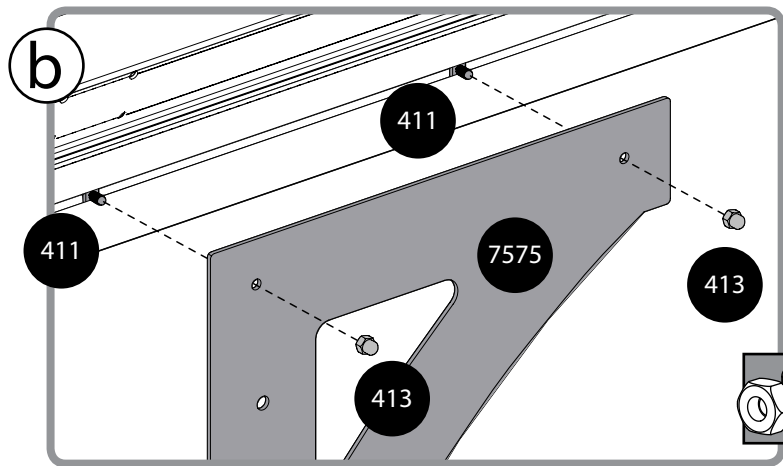
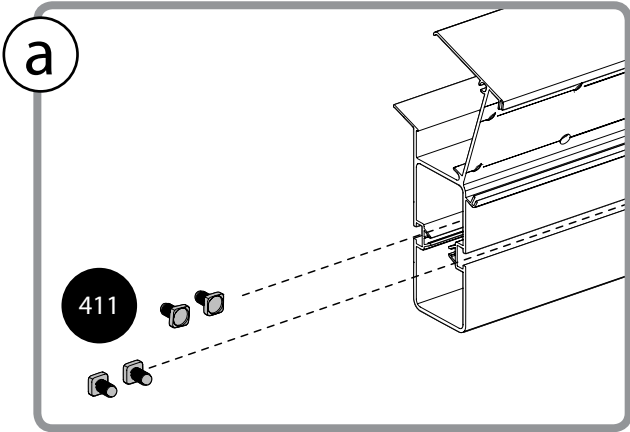
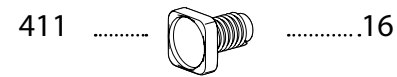
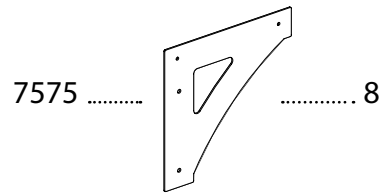
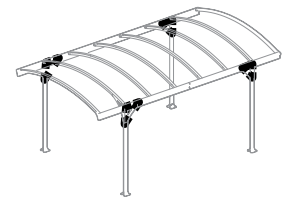
Contents

Item		Qty.	Item		Qty.	Item		Qty.	Item		Qty.
7568		4	7577		7	4042	 M8x60	16 (+1)	413	 M6	16 (+2)
7569		6	7578		2	7567	 M8x75	8 (+1)	414	 M8	32 (+3)
7570		2				7579	 M8x90	8 (+1)	433		80 (+5)
7571		8	7506		2	212		8	411		32 (+3)
7572		2	7574		4	7576		4	450		96 (+9)
7573		2	7575		8	7580		14	447		28 (+2)
						T001		1	4000		16 (+1)
									4010		16 (+1)
									5000		48

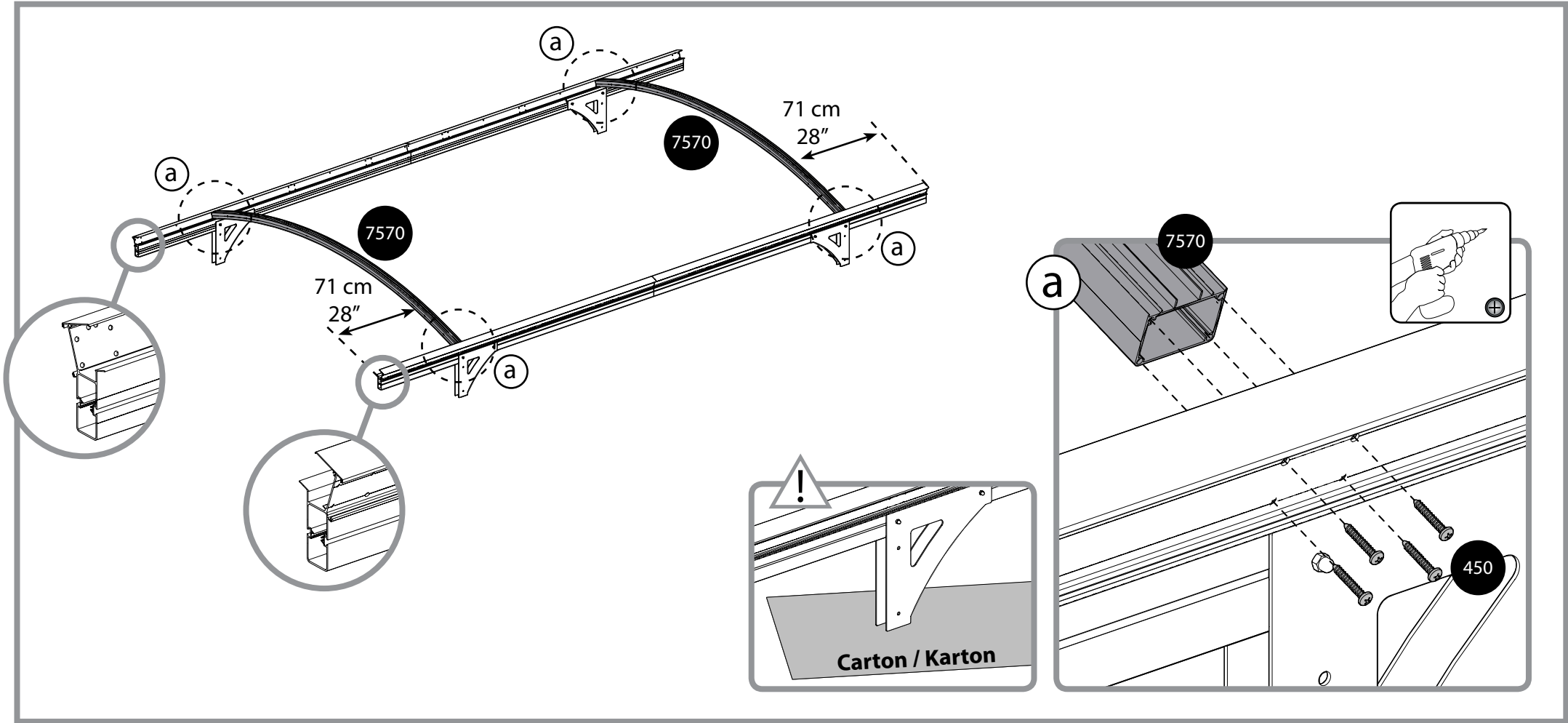
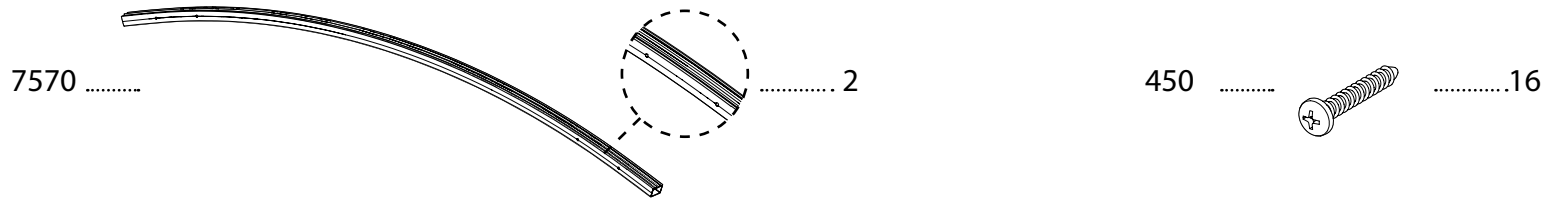
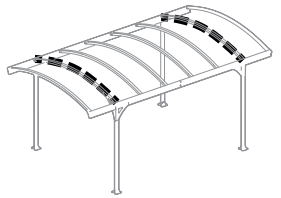
1



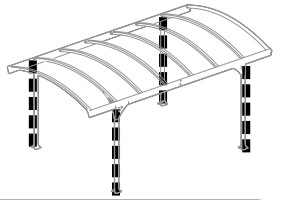
2



3



4



7568 		212 	4042 8 	433
			5000 8 	414 8

a

7568

414

433

212

212

433

4042

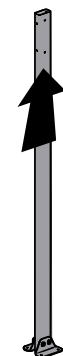
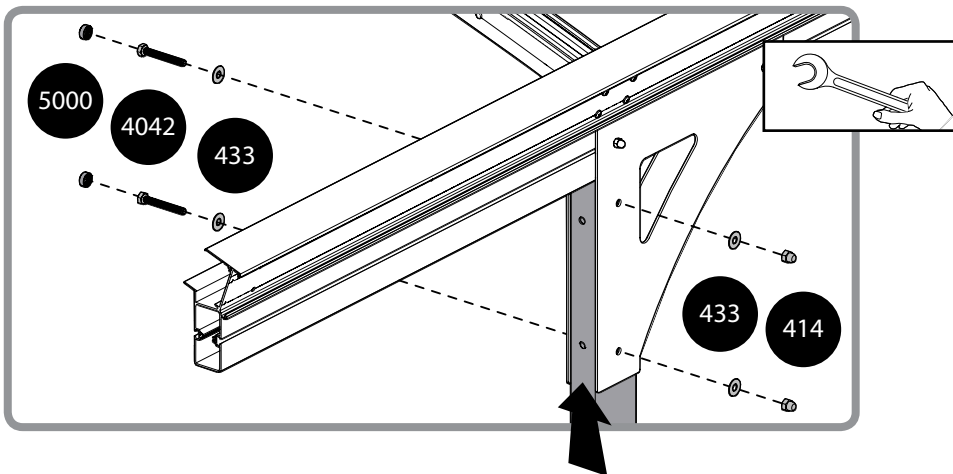
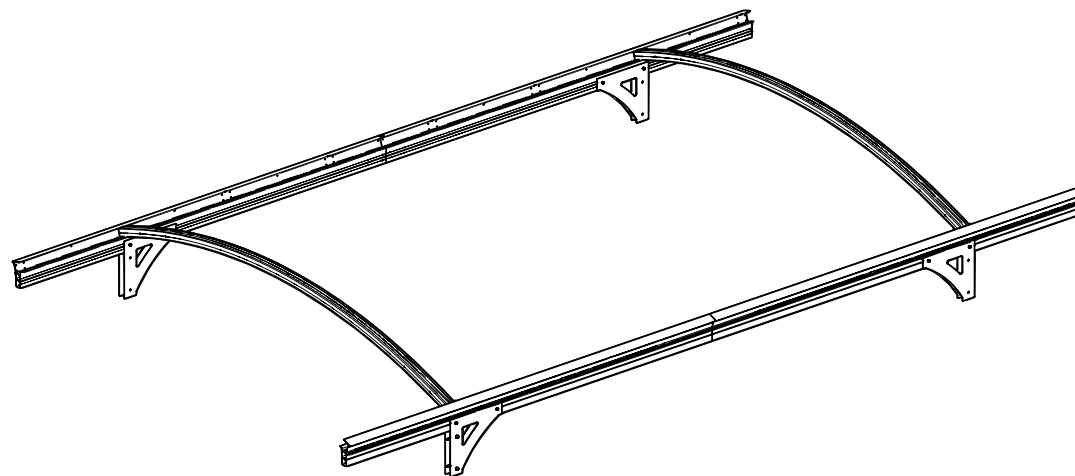
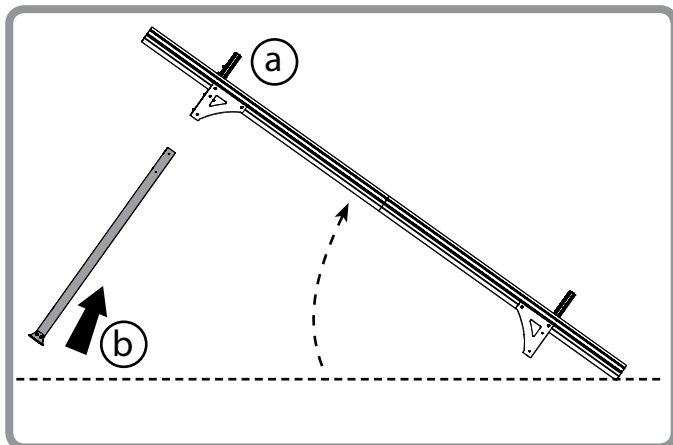
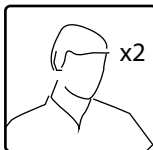
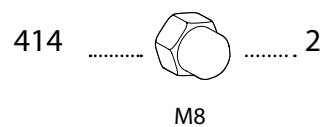
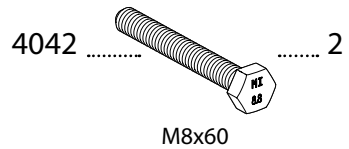
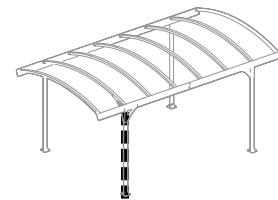
5000

7568

x4

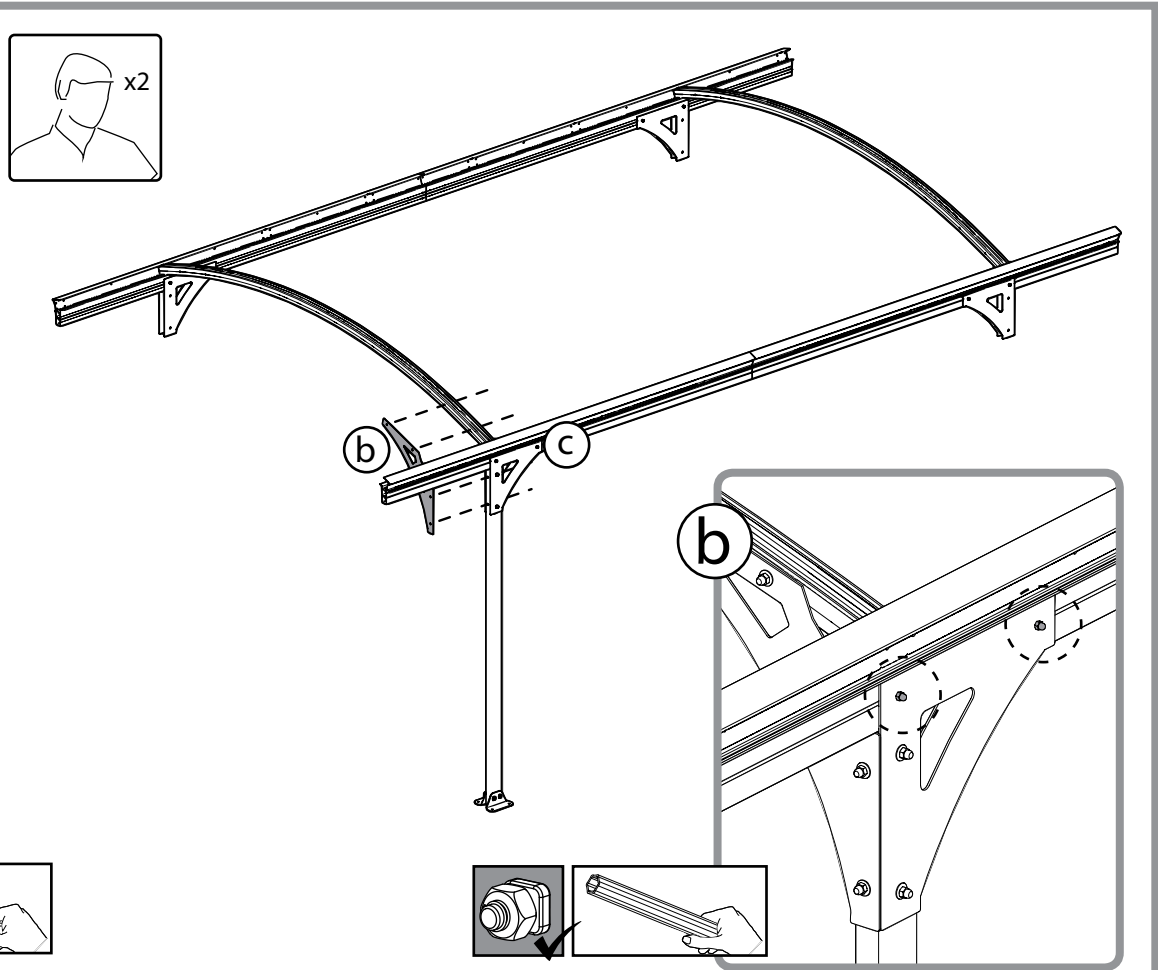
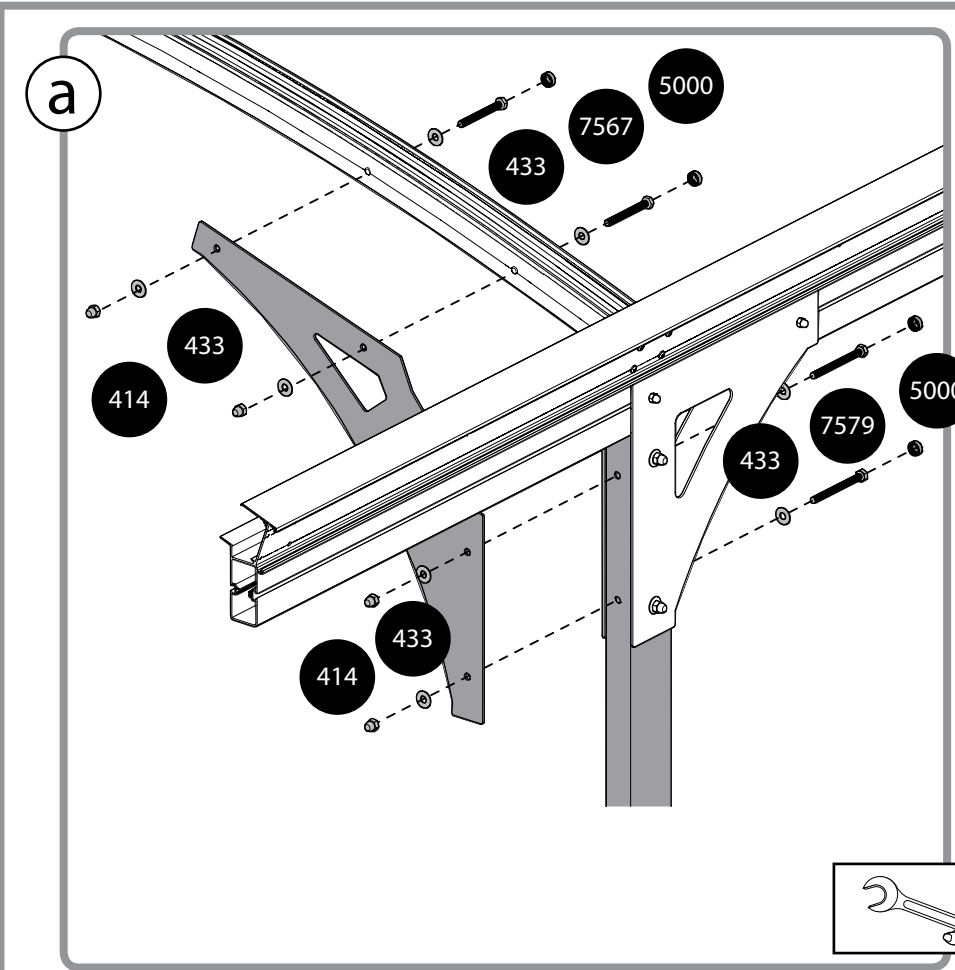
a

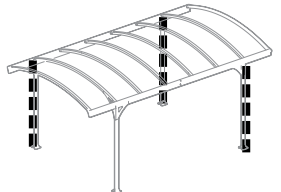
5

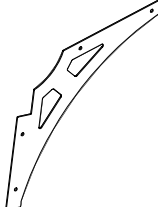
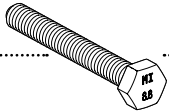
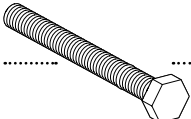
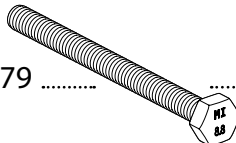





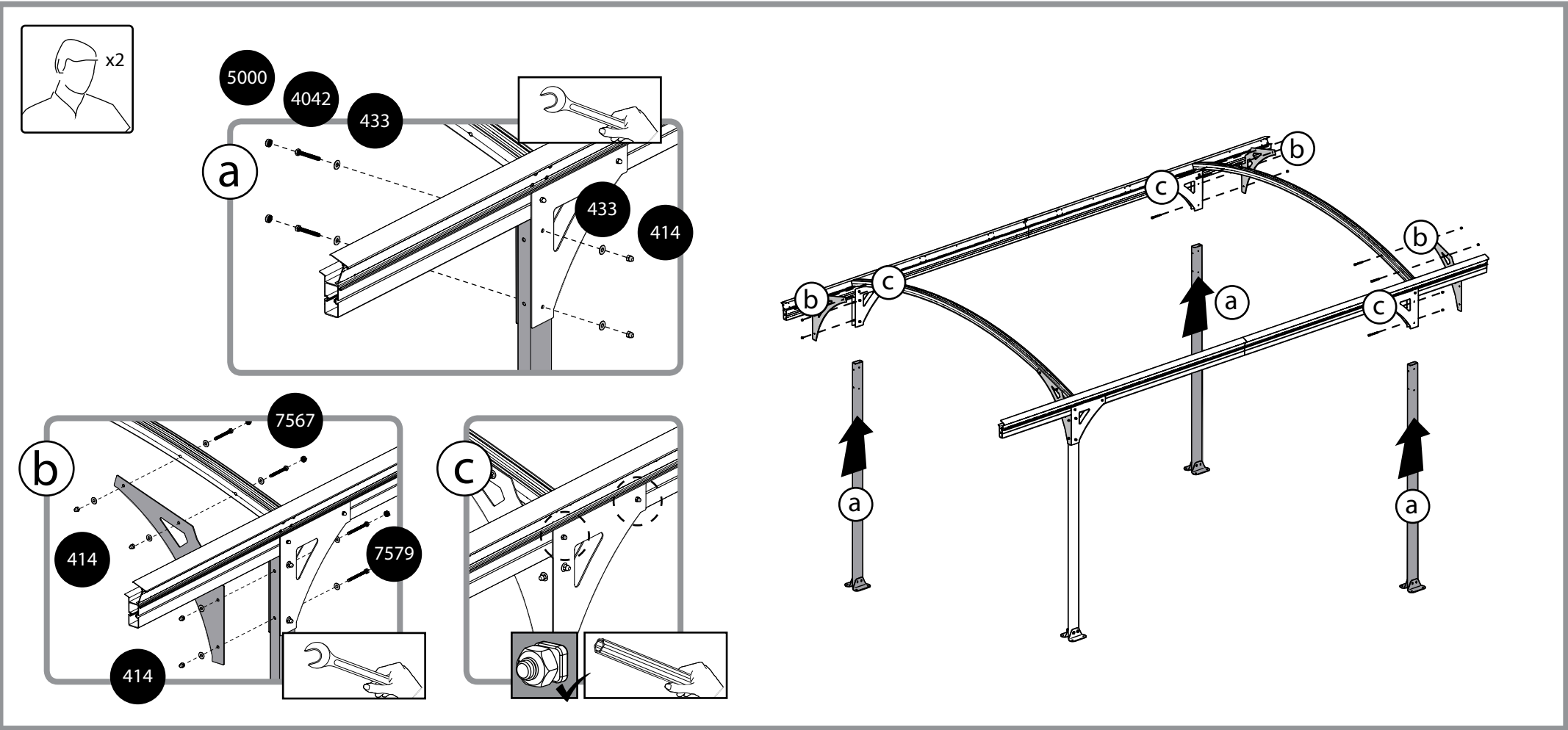


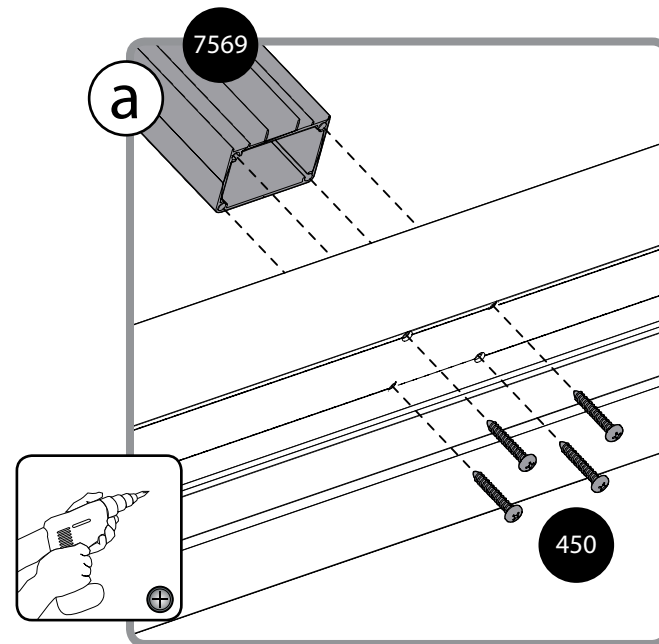
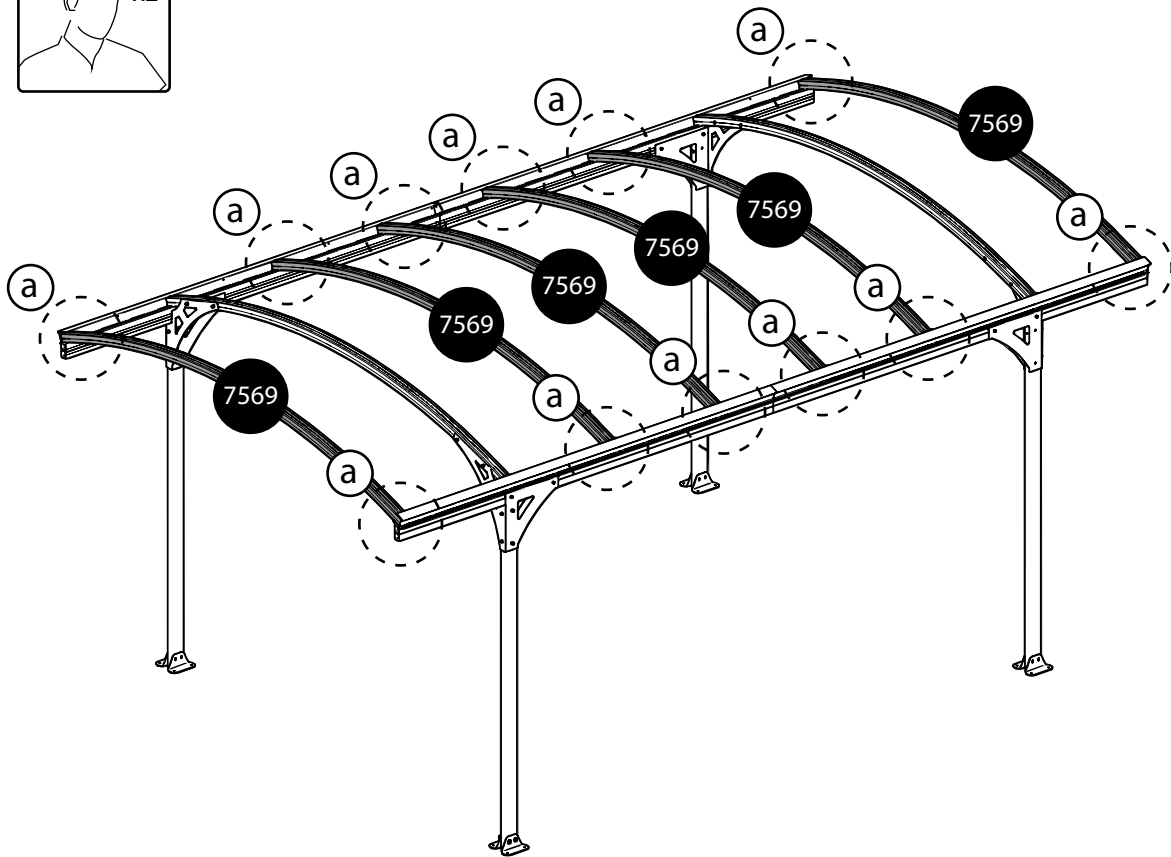
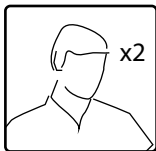
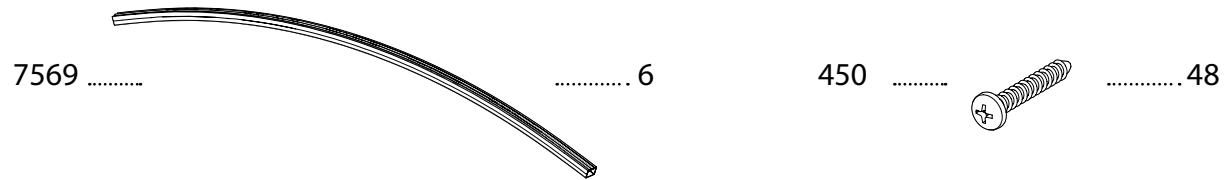
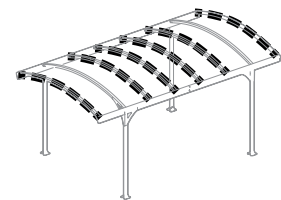
- 7574 1
- 7567 2
M8x75
- 7579 2
M8x90
- 5000 4
- 433 8
- 414 4
M8





- | | | | | | | | | | |
|---|--------|---|--------|---|--------|---|--------|---|---------|
| 7574
 |3 | 4042
 |6 | 7567
 |6 | 7579
 |6 | 433
 |36 |
| | | M8x60 | | M8x75 | | M8x90 | | 5000
 |18 |
| | | | | | | | | 414
 |18 |
| | | | | | | | | M8 | |

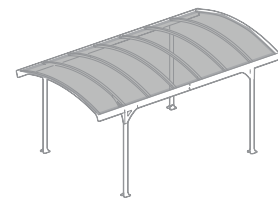




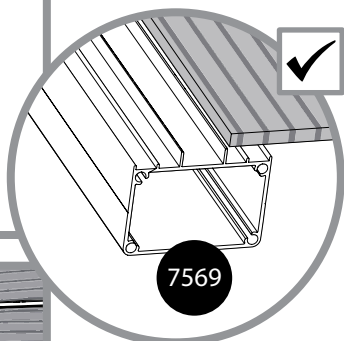
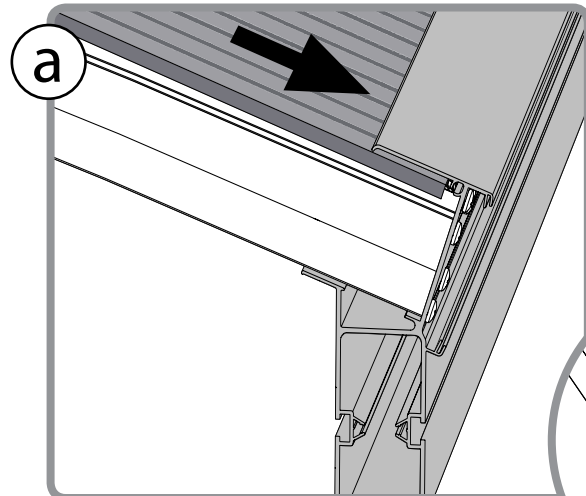
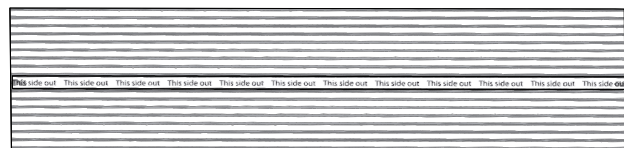
450

9

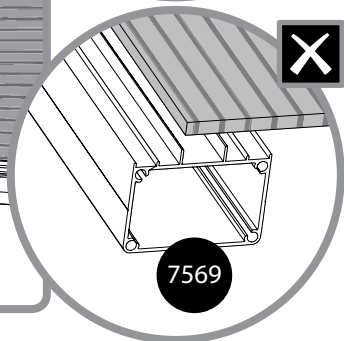
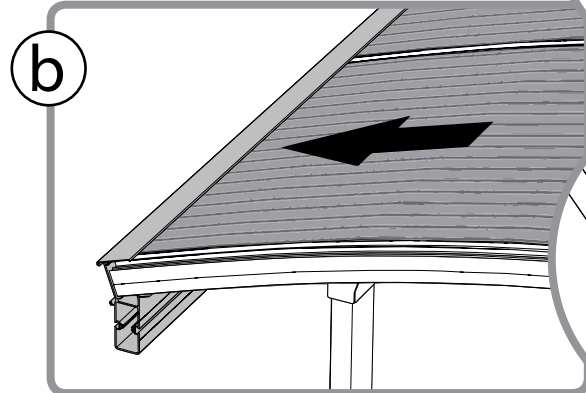
i



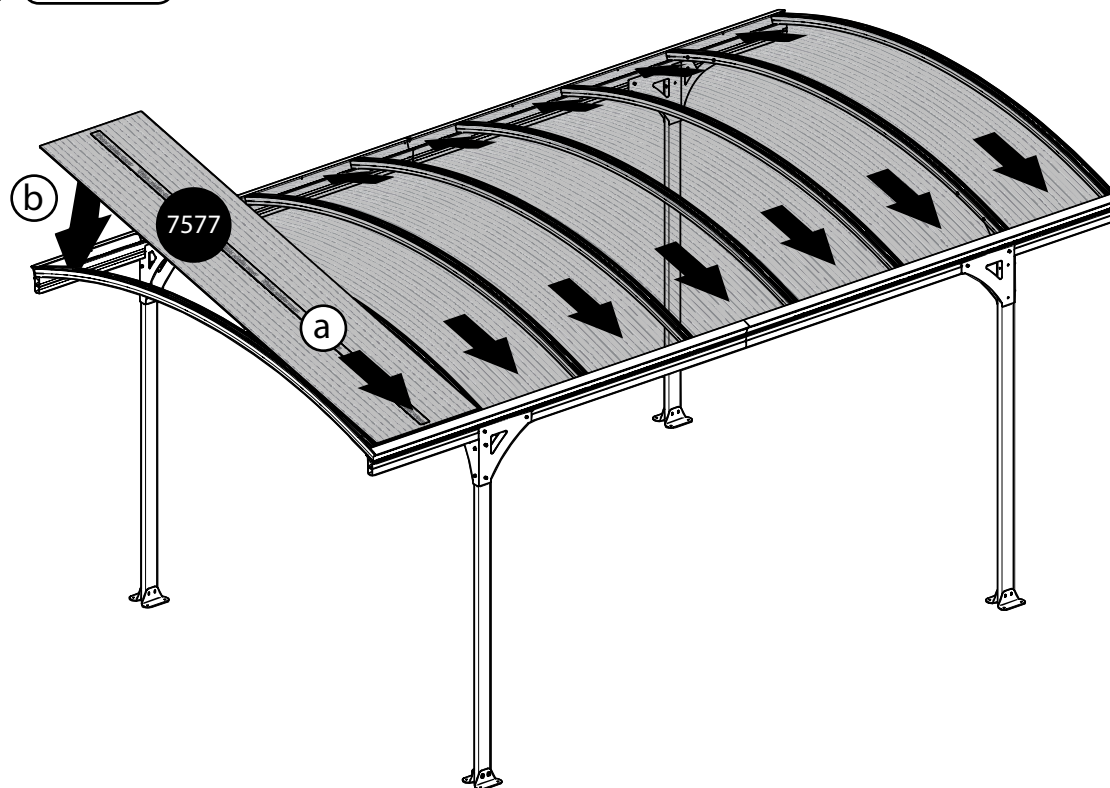
7577 7



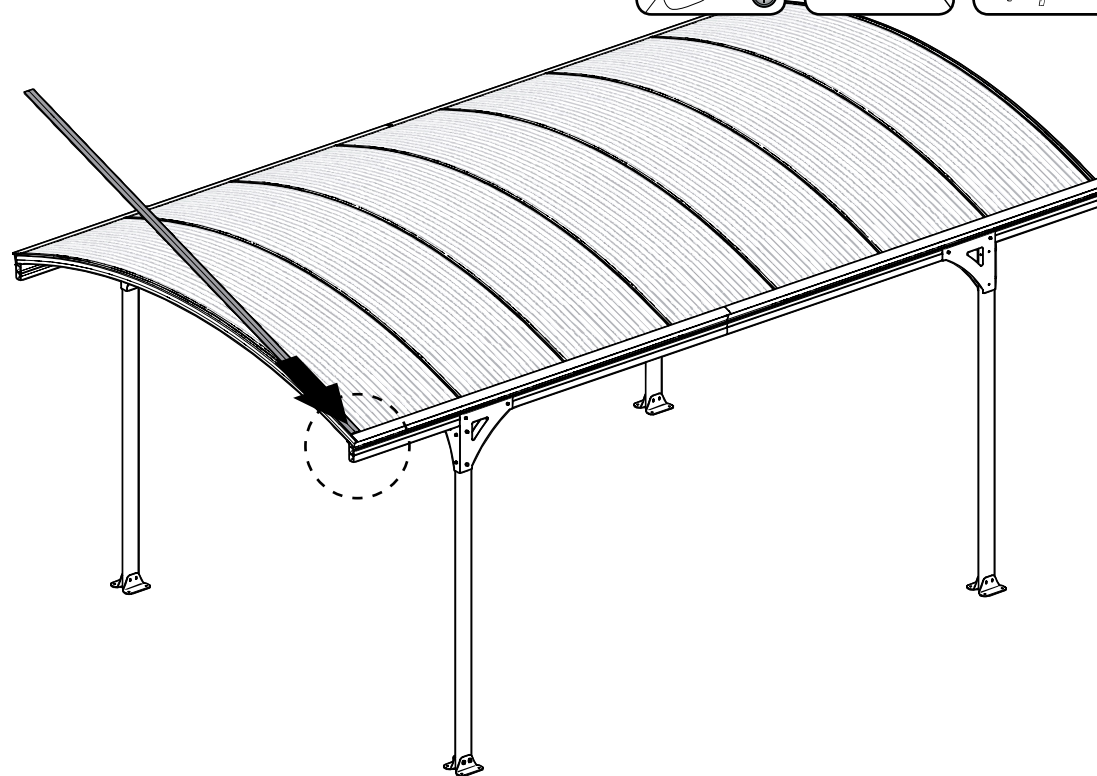
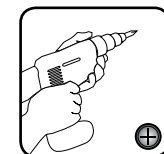
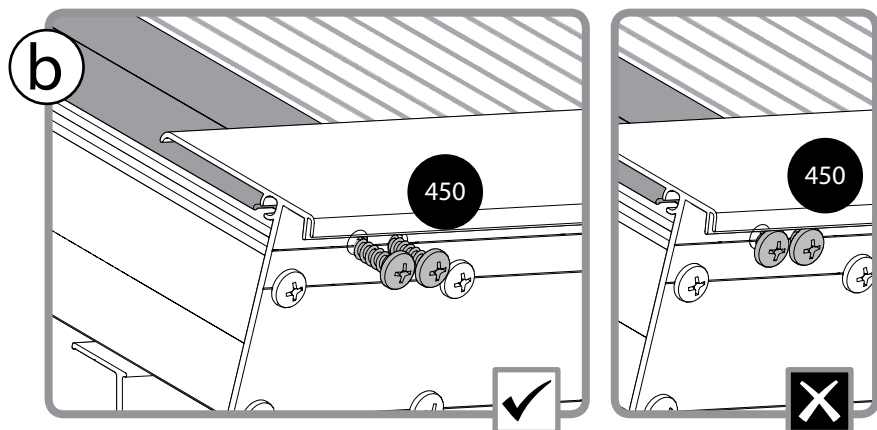
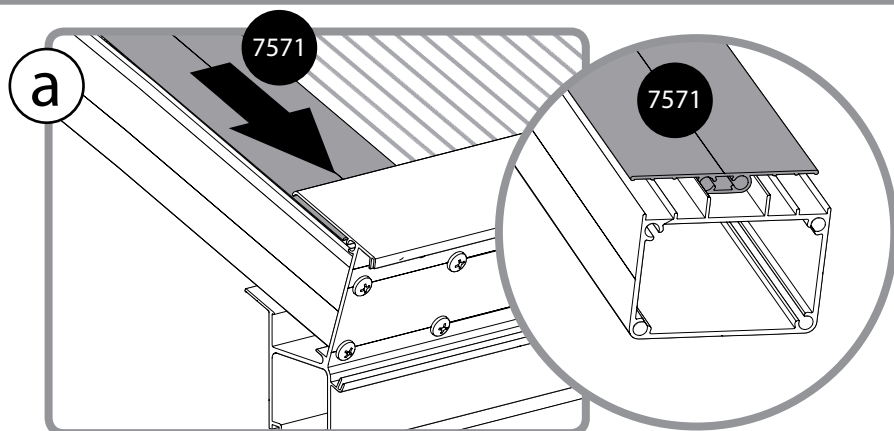
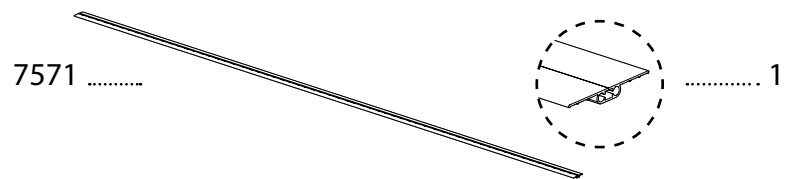
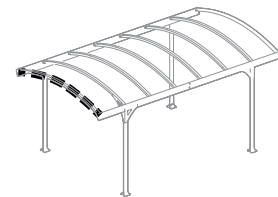
7569



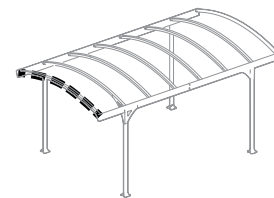
7569

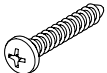


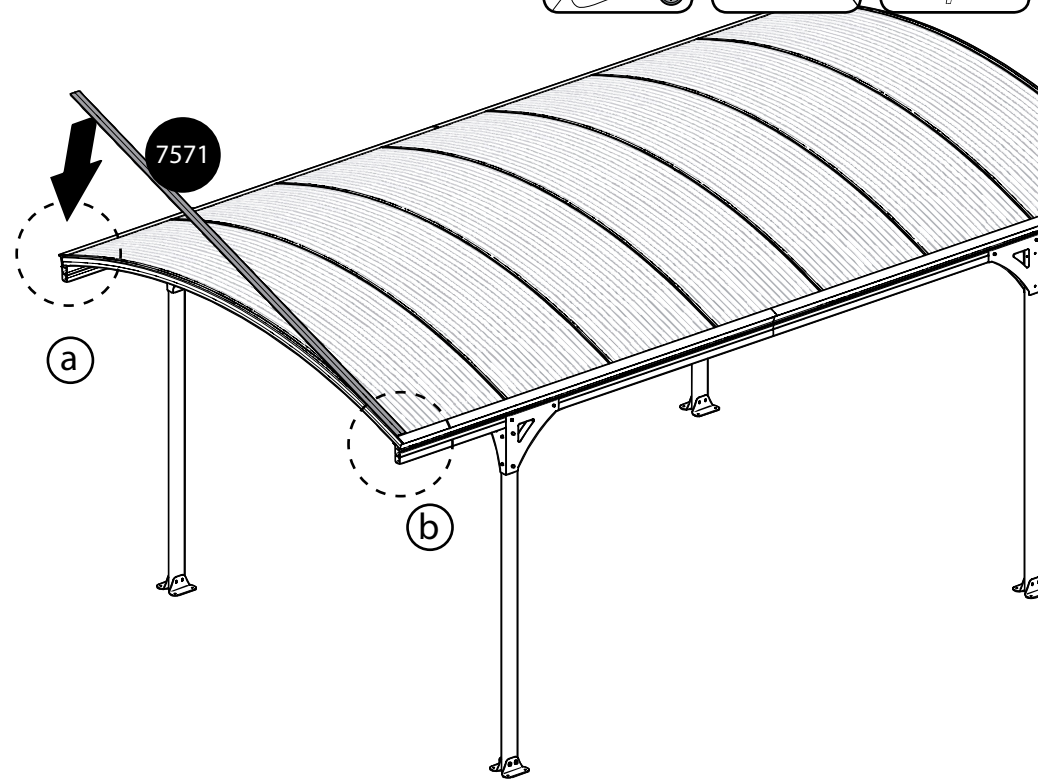
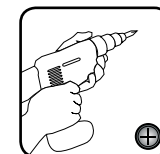
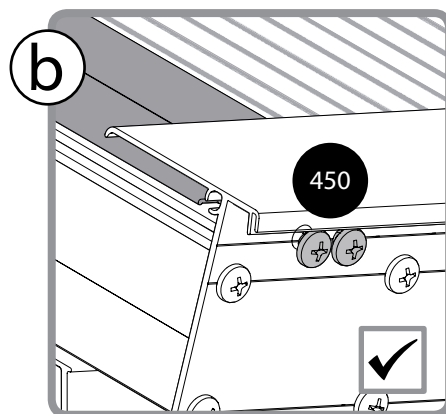
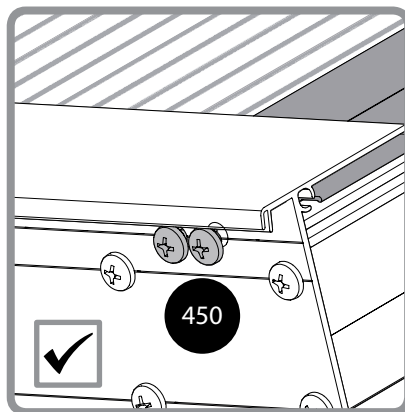
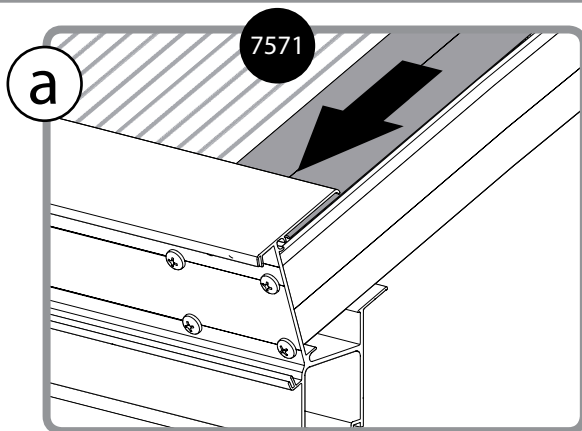
10 **i**



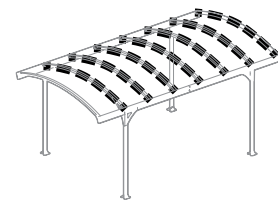
11



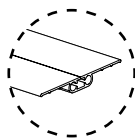
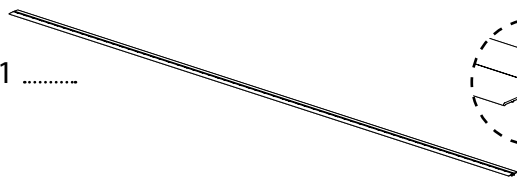
450  2



12

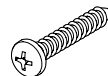


7571

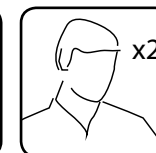
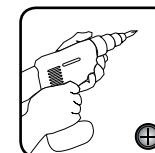
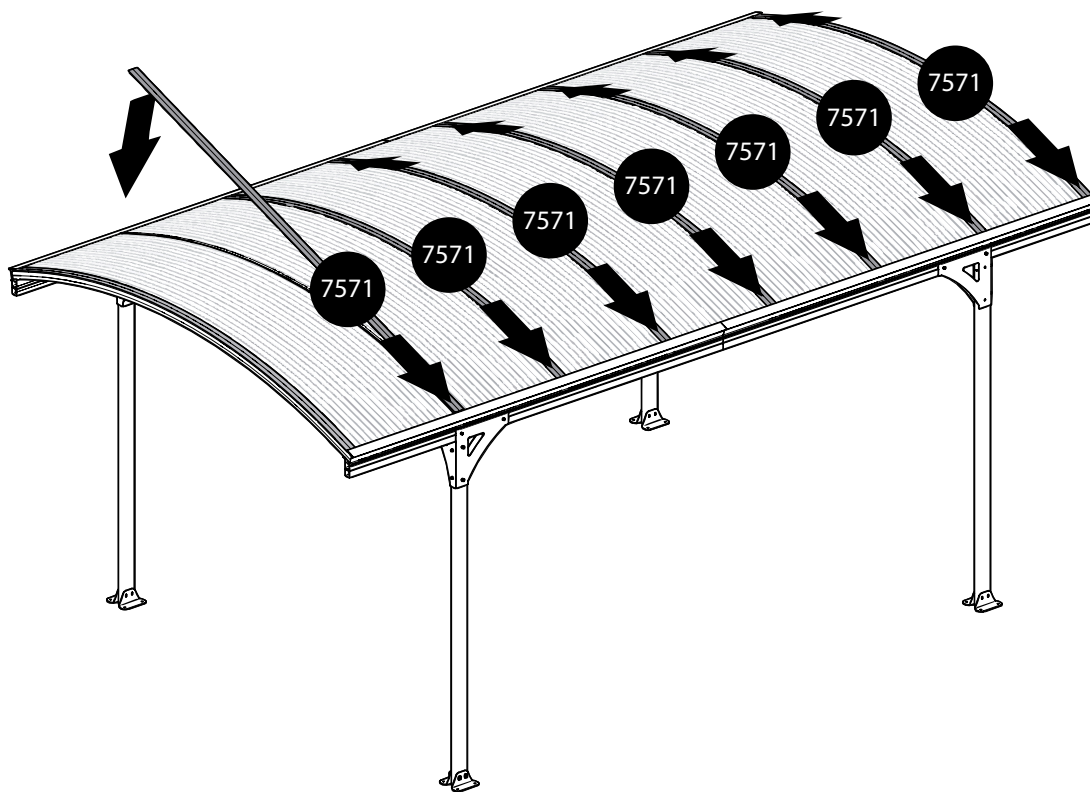


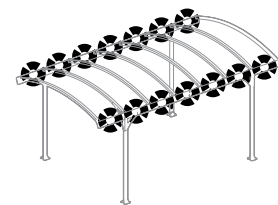
..... 7

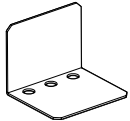
450

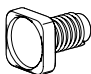


..... 28

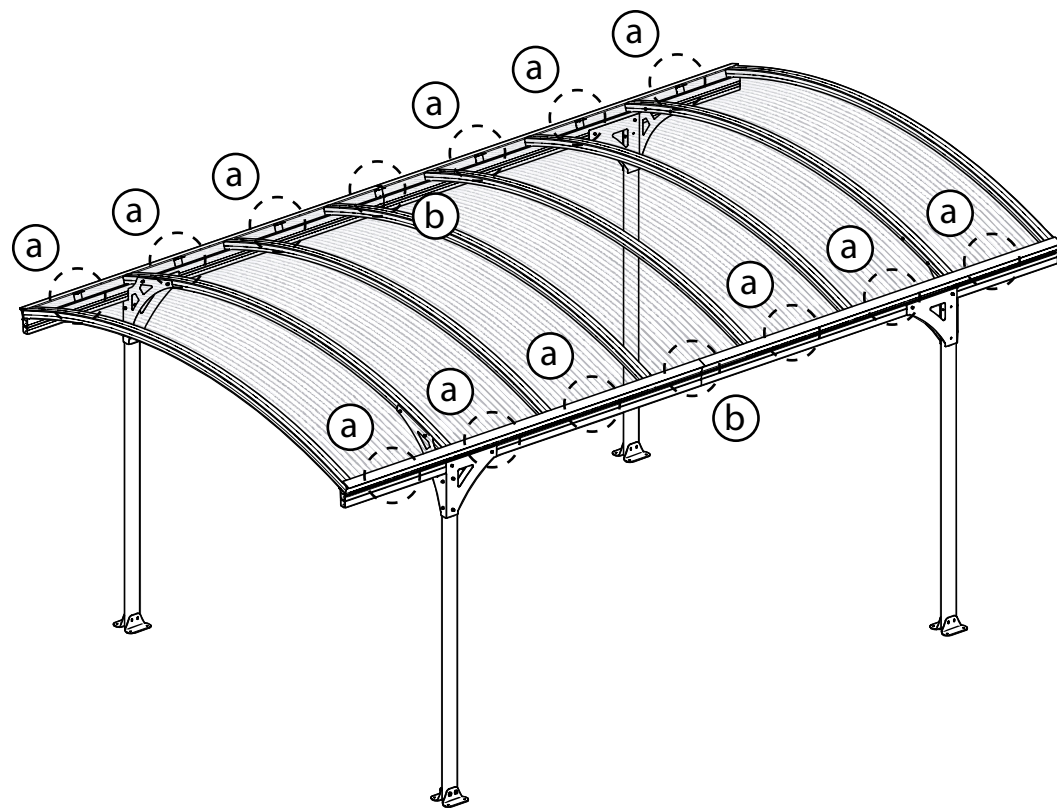
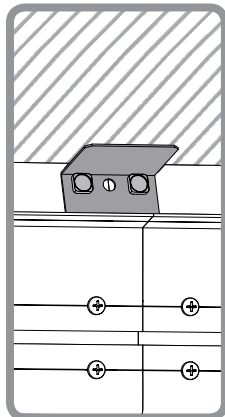
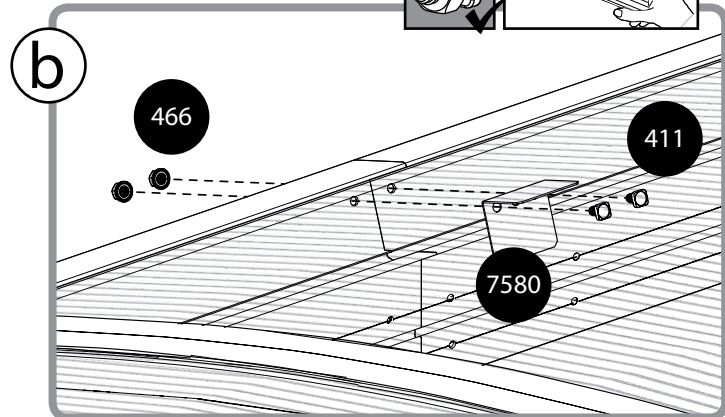
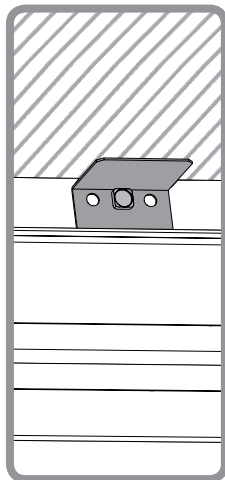
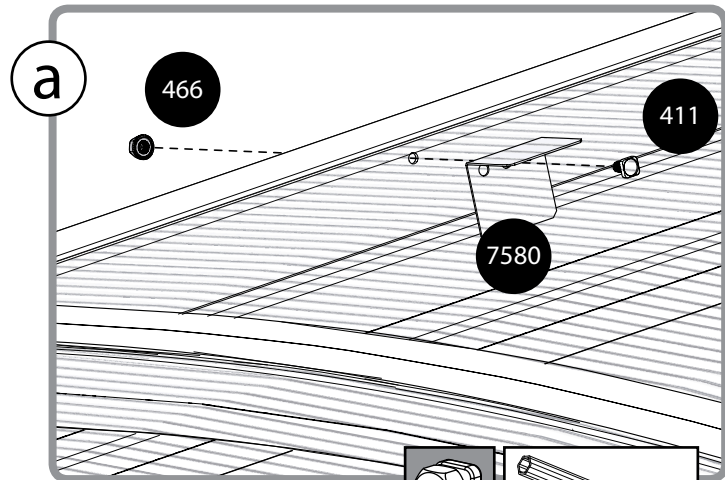


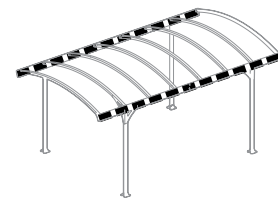


7580 14

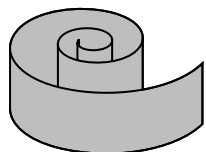
411 16

466 16





7578 2



..... 2

