

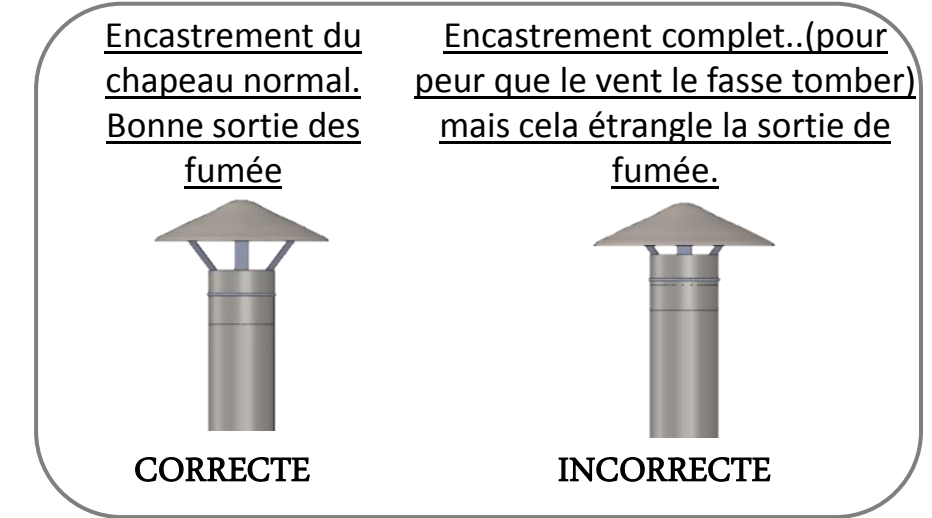
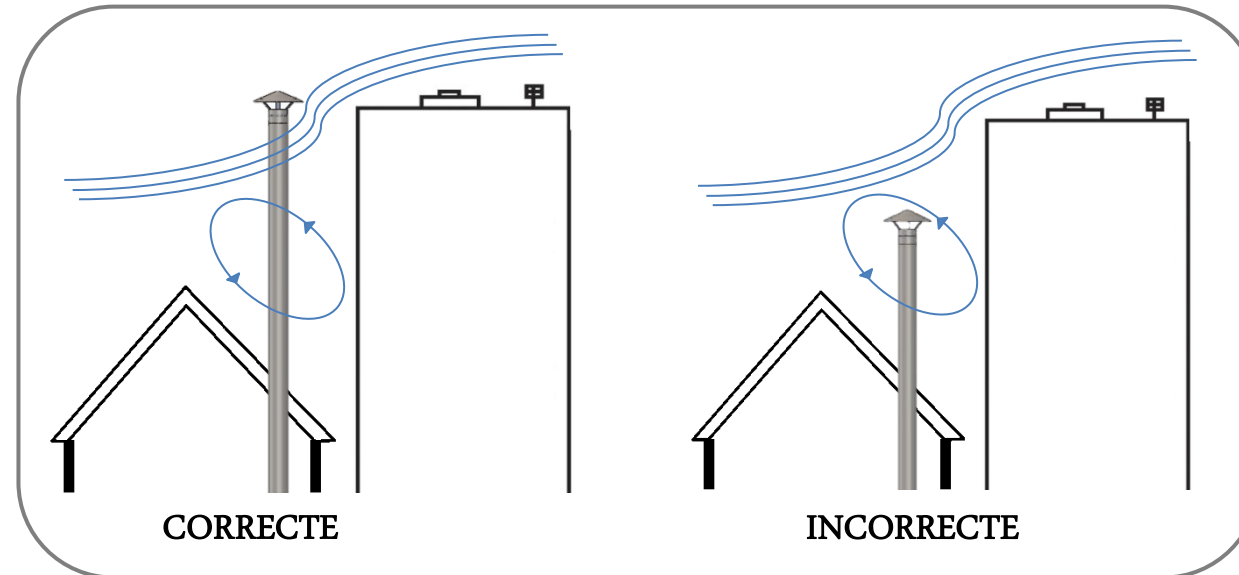
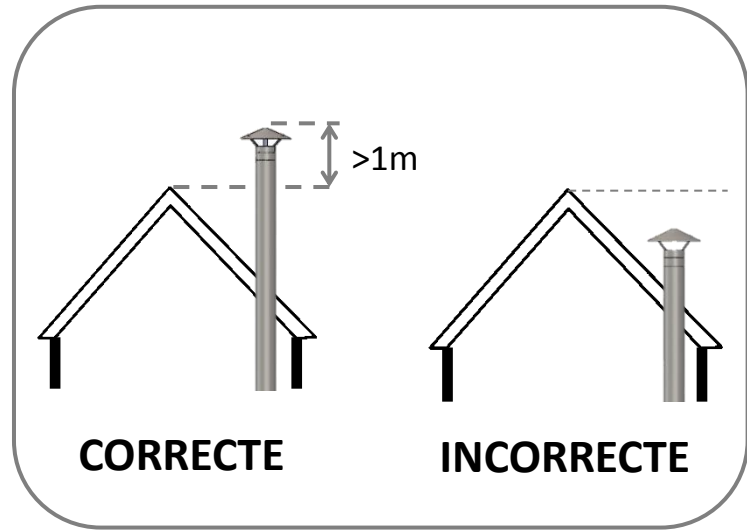
PROBLÈMES FRÉQUENTS ASSOCIÉS À L'INSTALLATION ET NON AU POÊLE.

Problème de refoulement de fumée:

1er Cas.- Le chapeau doit être installé plus haut que le sommet de votre toit

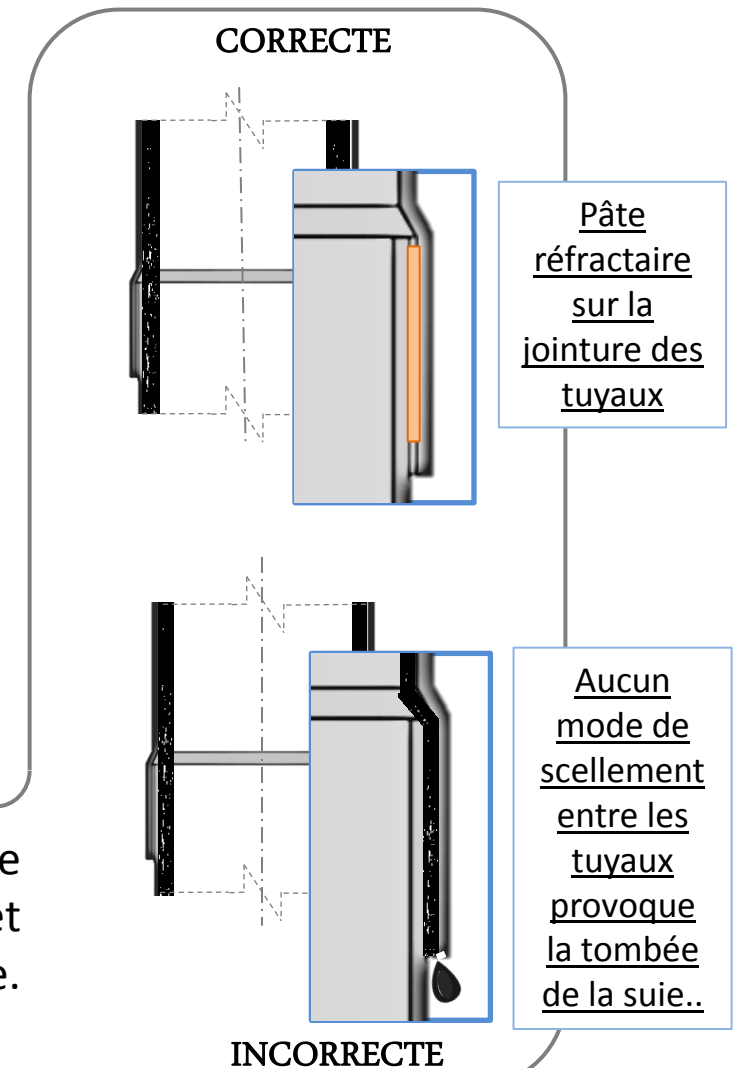
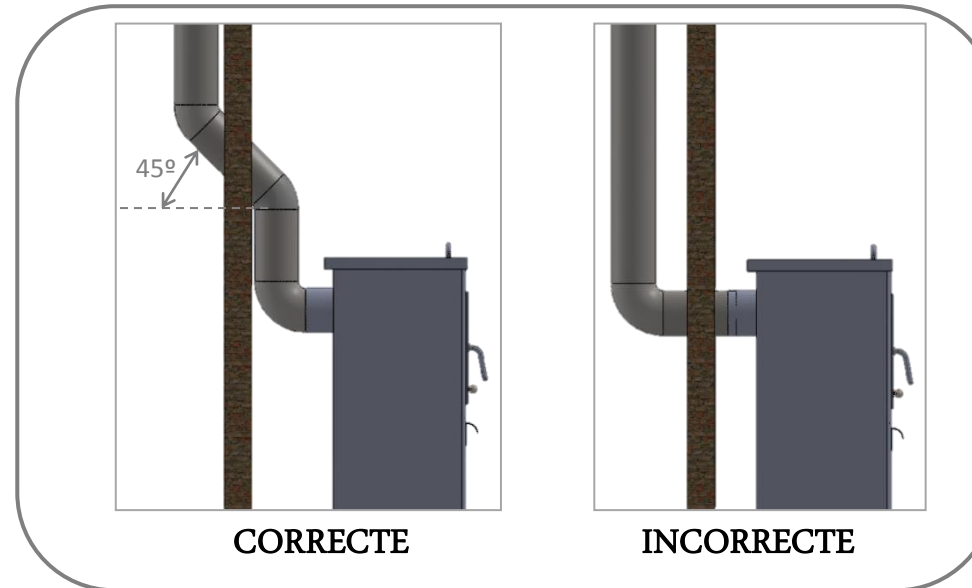
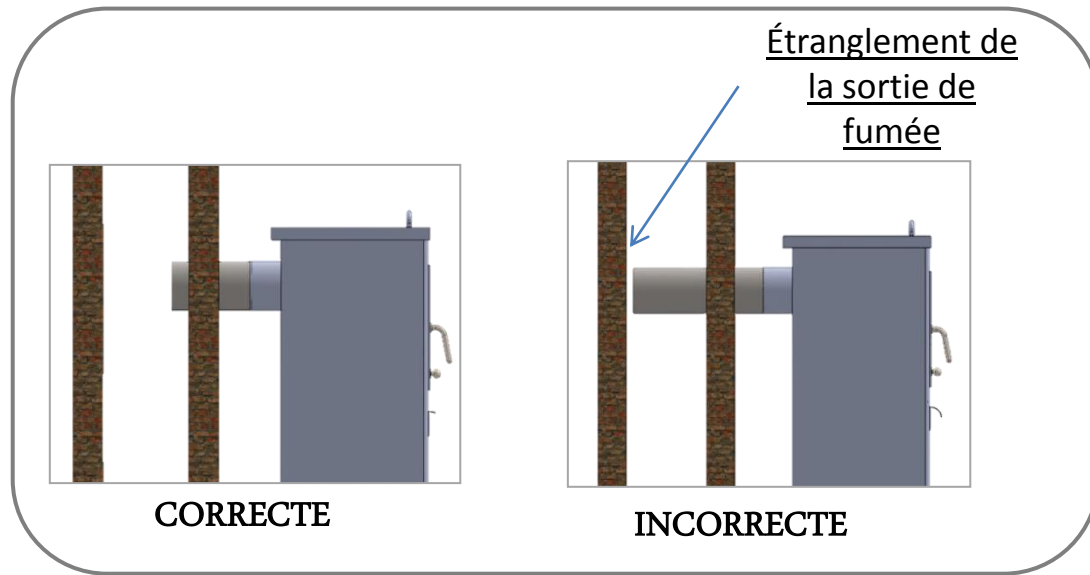
2ème Cas.- le chapeau doit être installé plus haut que le sommet de l'immeuble le plus proche.

3ème Cas.- Le chapeau ne doit pas être complètement encastré dans le tuyau.



4ème Cas.- Tuyau horizontal trop long qui étrangle la sortie de fumée.

5ème Cas.- Tuyau horizontal de sortie trop long + coude 90° provoque l'accumulation de la suie et bouche le tuyau



IMPORTANT: La fumée contient un pourcentage d'humidité. Lorsqu'elle arrive dehors, la différence de température entre l'intérieur et l'extérieur du tuyau transforme l'humidité de la fumée en goudron liquide. Ce goudron glissera et tombera alors dans les tuyaux et le poêle si les tuyaux ne sont pas correctement scellés avec de la pâte réfractaire. Comme l'explique le dessin