

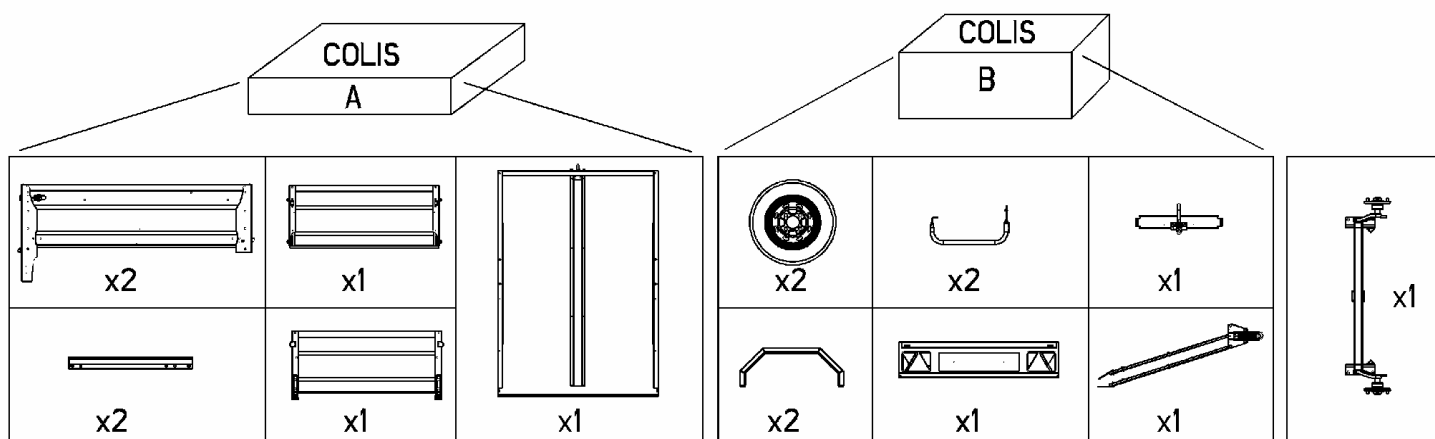
NOTICE DE MONTAGE ET D'UTILISATION

A LIRE AVANT ASSEMBLAGE ET UTILISATION

Garantie Constructeur

La Garantie Constructeur s'applique sur les seules pièces défectueuses dans les conditions normales d'utilisation. Elle est de 2 ans à compter de la date d'achat. Si une pièce est défectueuse, elle doit être retournée à ERDÉ SAS avec la preuve d'achat après accord explicite de ERDÉ. Aucun retour non autorisé ne sera accepté. Les frais de port retour sont à la charge du client. En cas d'expertise, des frais d'expertise de 200 € seront facturés au client. Ils seront remboursés si la Garantie Constructeur se trouve engagée.

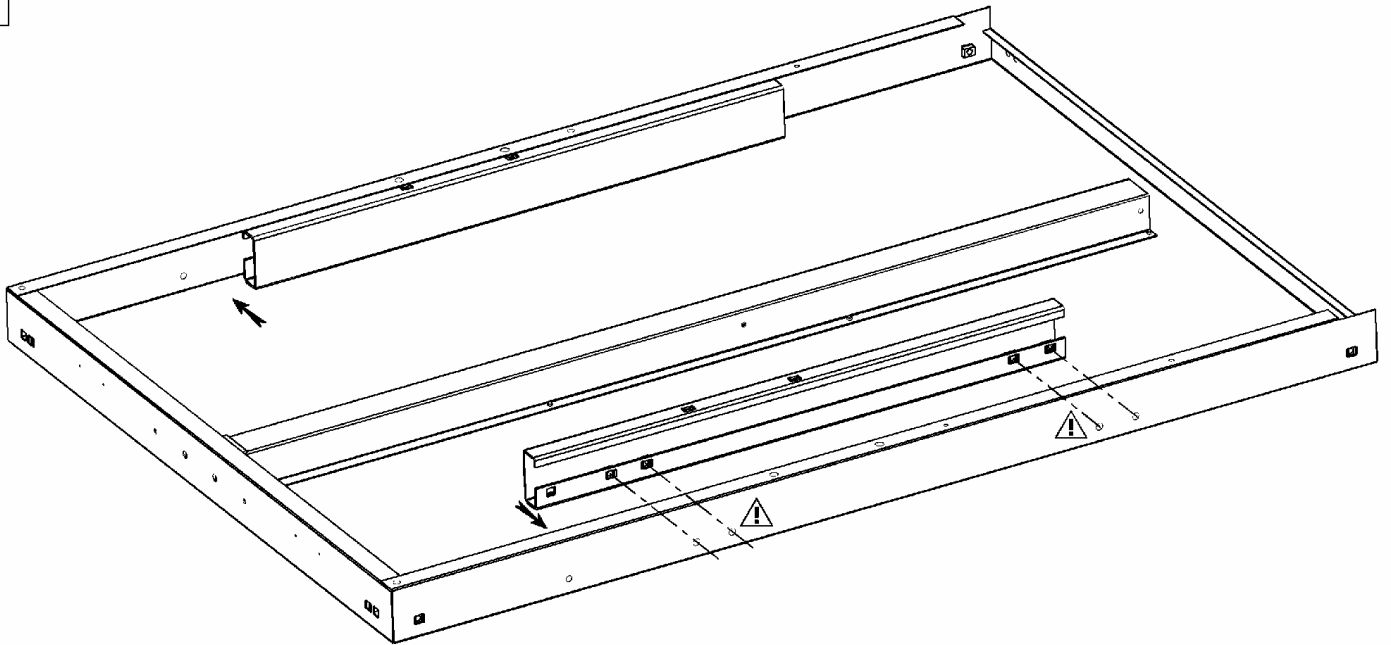
▪ 153.2



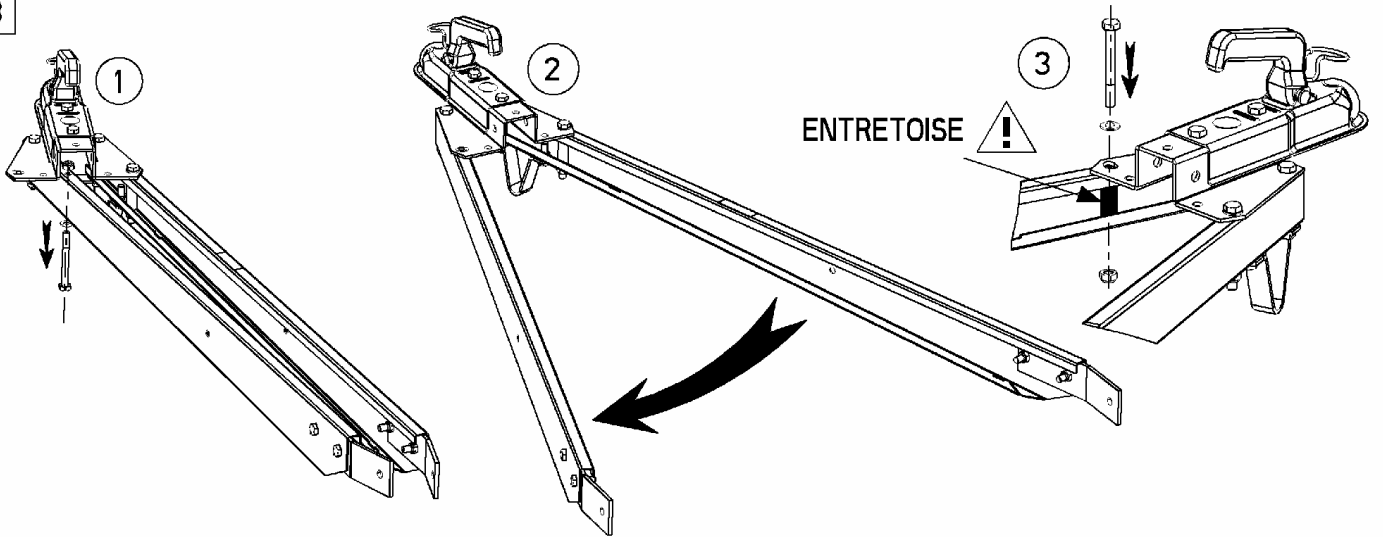
SACHET DE VIS				
x6	x16	x2	x2	x2
HM 10x25	HM 8x25	HM 12x30	ANNEAU	HM 6x12
x2	x 2	x4	x6	x1
FR HM 12	∅12	∅10	∅10	GOUPILLE
x2	x1			
CLIP	CROCHET			

OUTILS NECESSAIRES POUR LE MONTAGE NON FOURNIS		CLE DE 10
		CLE DE 13
		CLE DE 17
		CLE DE 19
		19

A

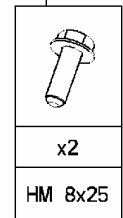
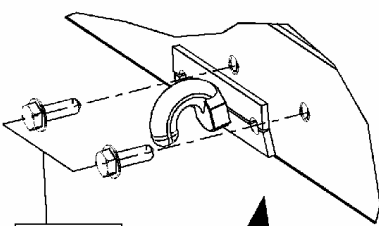


B

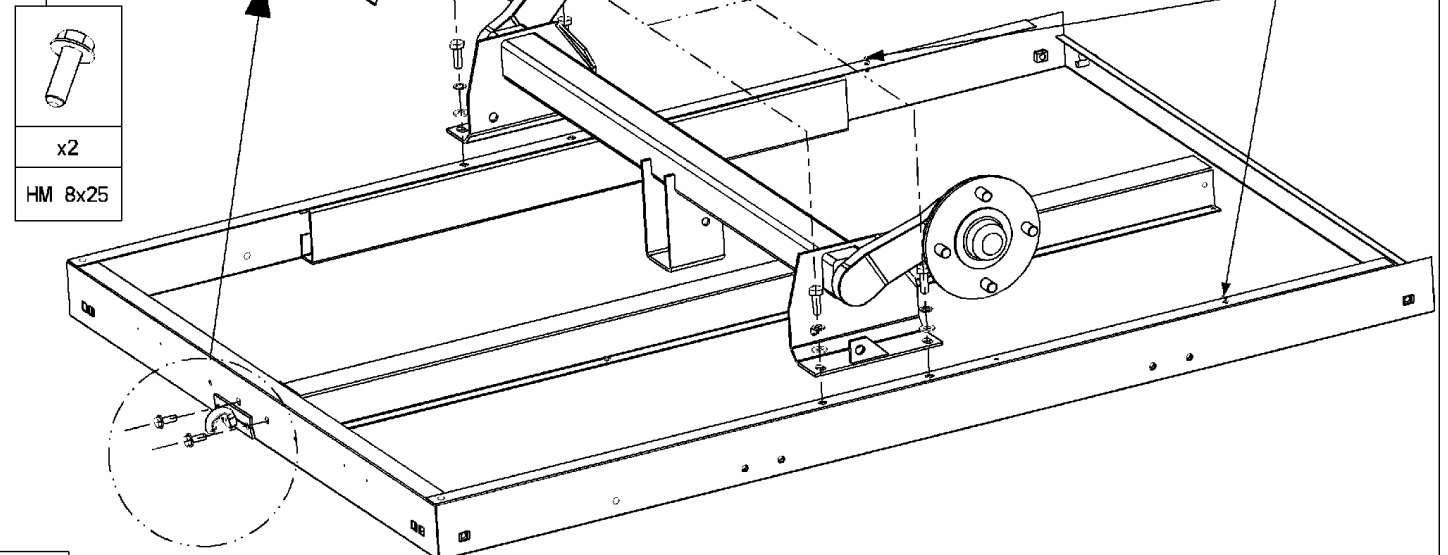
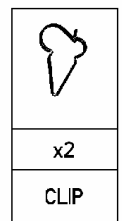


C

NE PAS BLOQUER LES FIXATIONS

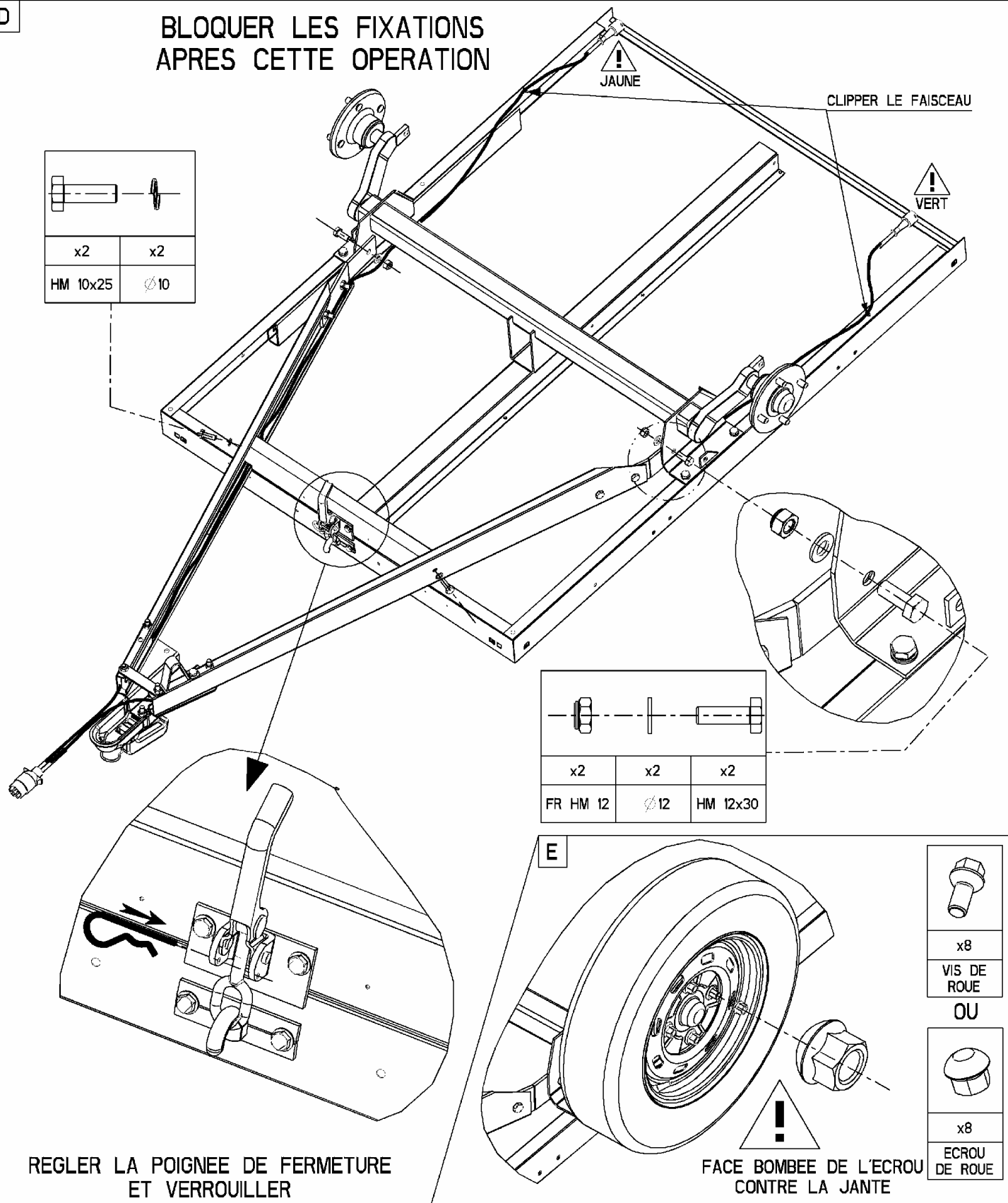


	x4	HM 10x25
	x4	∅10
	x4	∅10



D

BLOQUER LES FIXATIONS APRES CETTE OPERATION

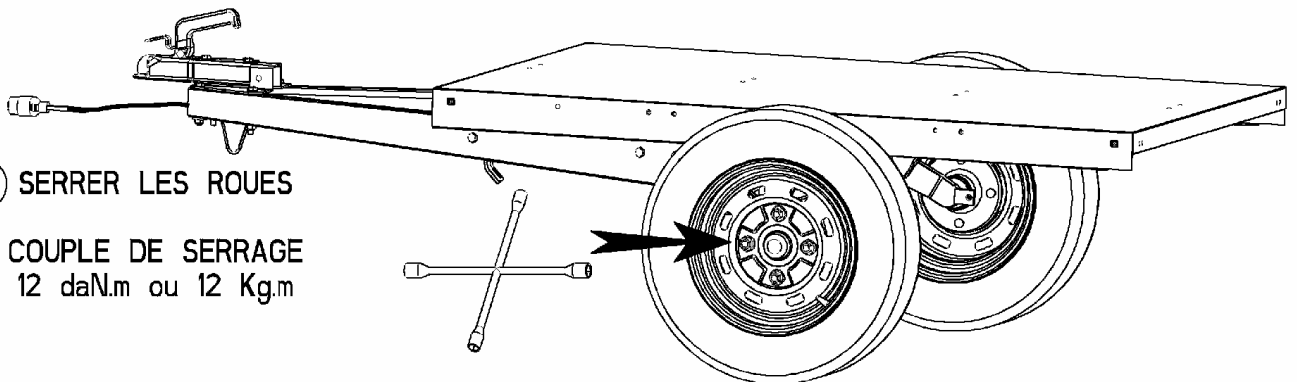


F

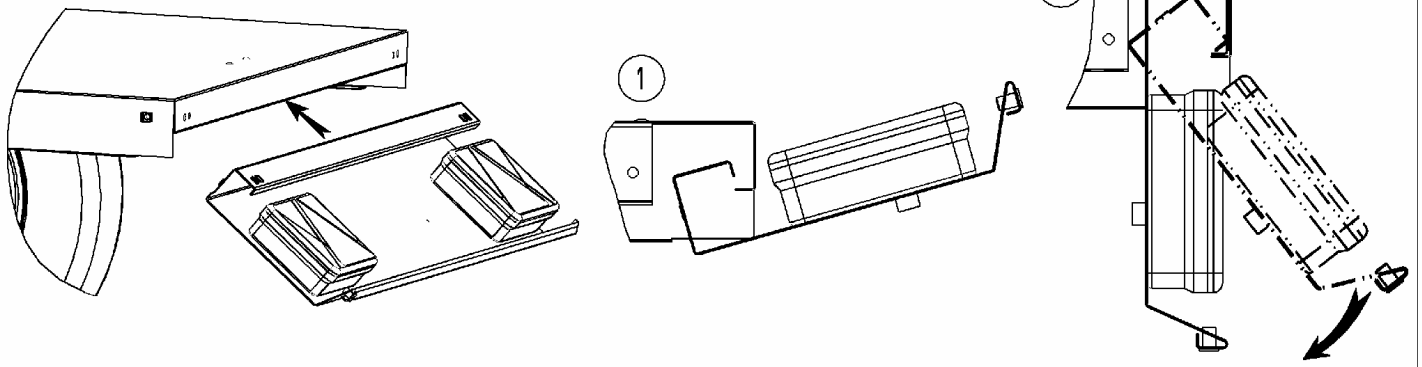
① RETOURNER LA REMORQUE

② SERRER LES ROUES

COUPLE DE SERRAGE
12 daN.m ou 12 Kg.m

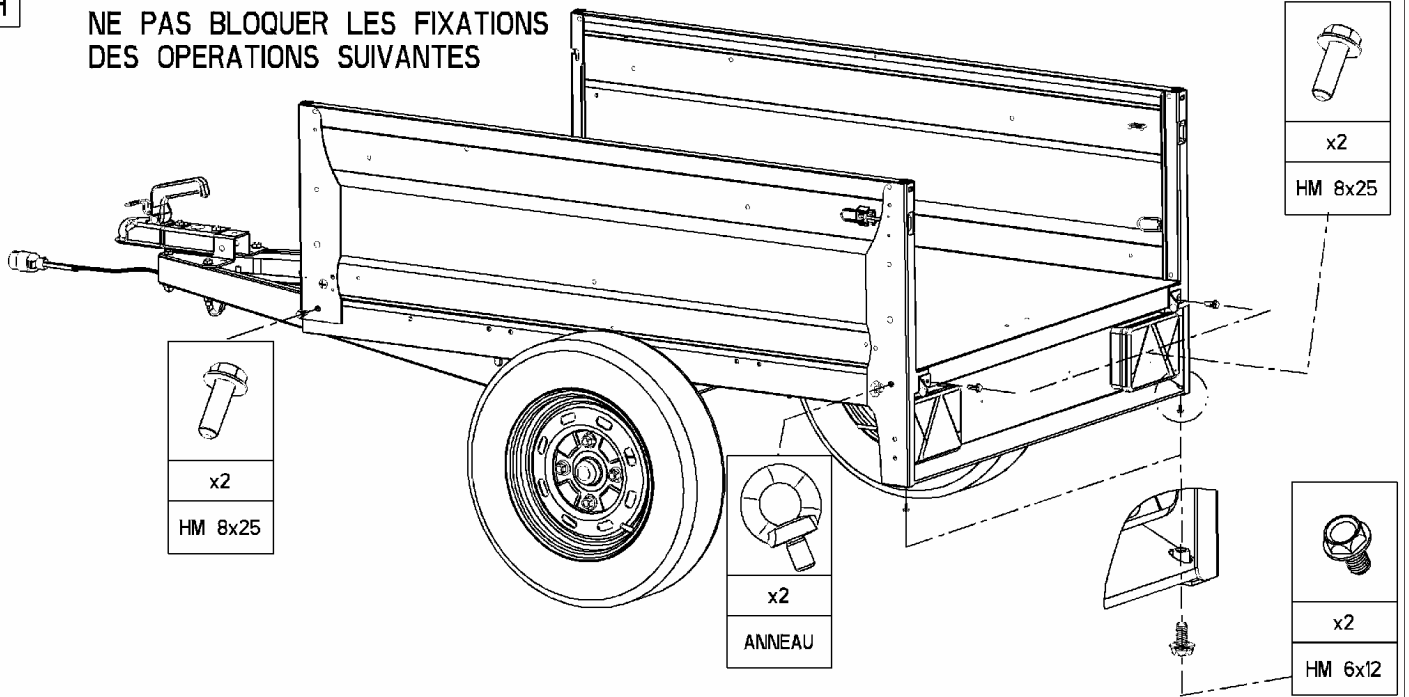


G

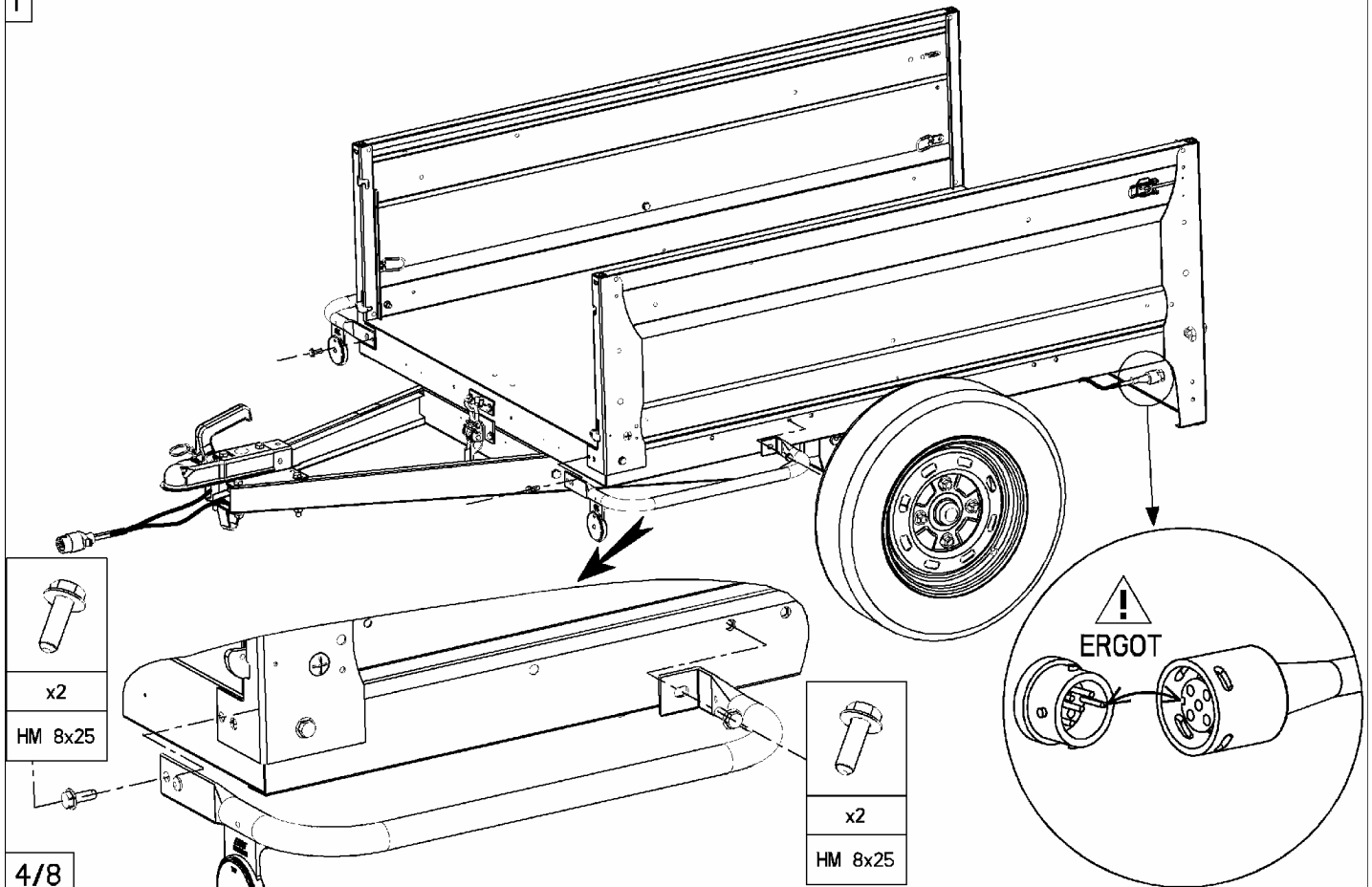


H

NE PAS BLOQUER LES FIXATIONS
DES OPERATIONS SUIVANTES



I

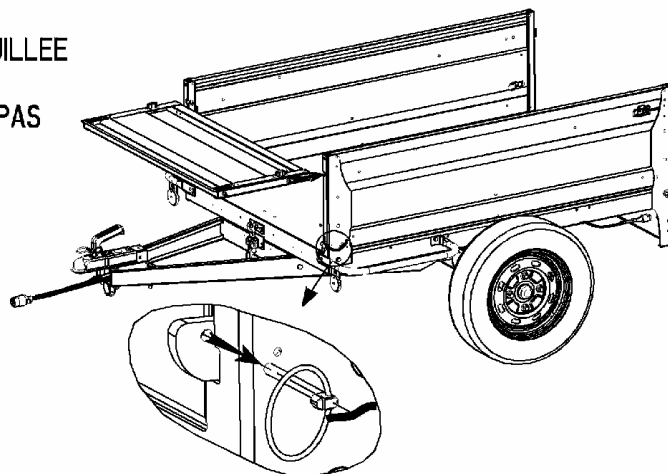
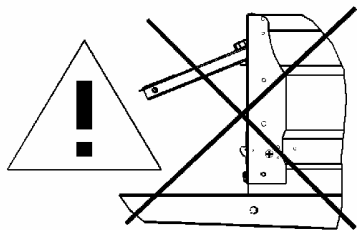


4/8

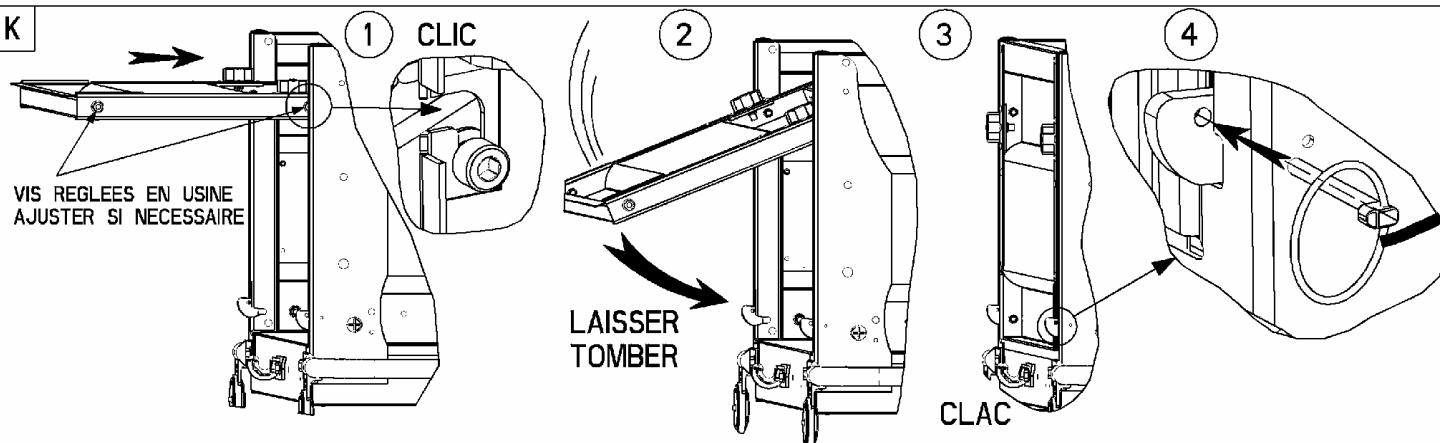
J

SYSTEME CLIC/CLAC

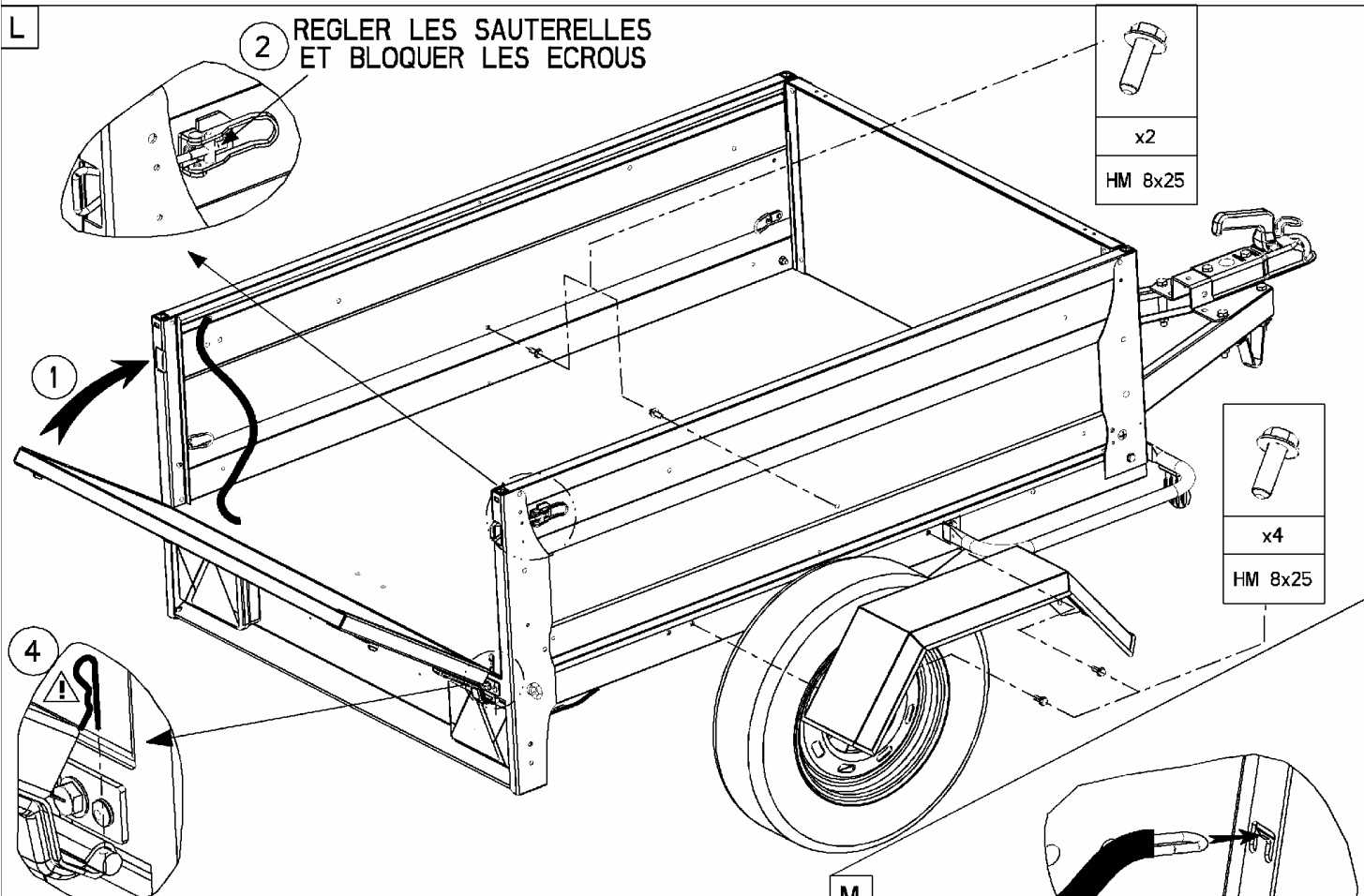
CE SYSTEME CLIC/CLAC DOIT ETRE UTILISE
EXCLUSIVEMENT EN POSITION FERMEE ET VERROUILLEE
OU RIDELLE AVANT COMPLETEMENT RETREEE.
L'UTILISATION EN POSITION INTERMEDIAIRE N'EST PAS
AUTORISEE.



K



L



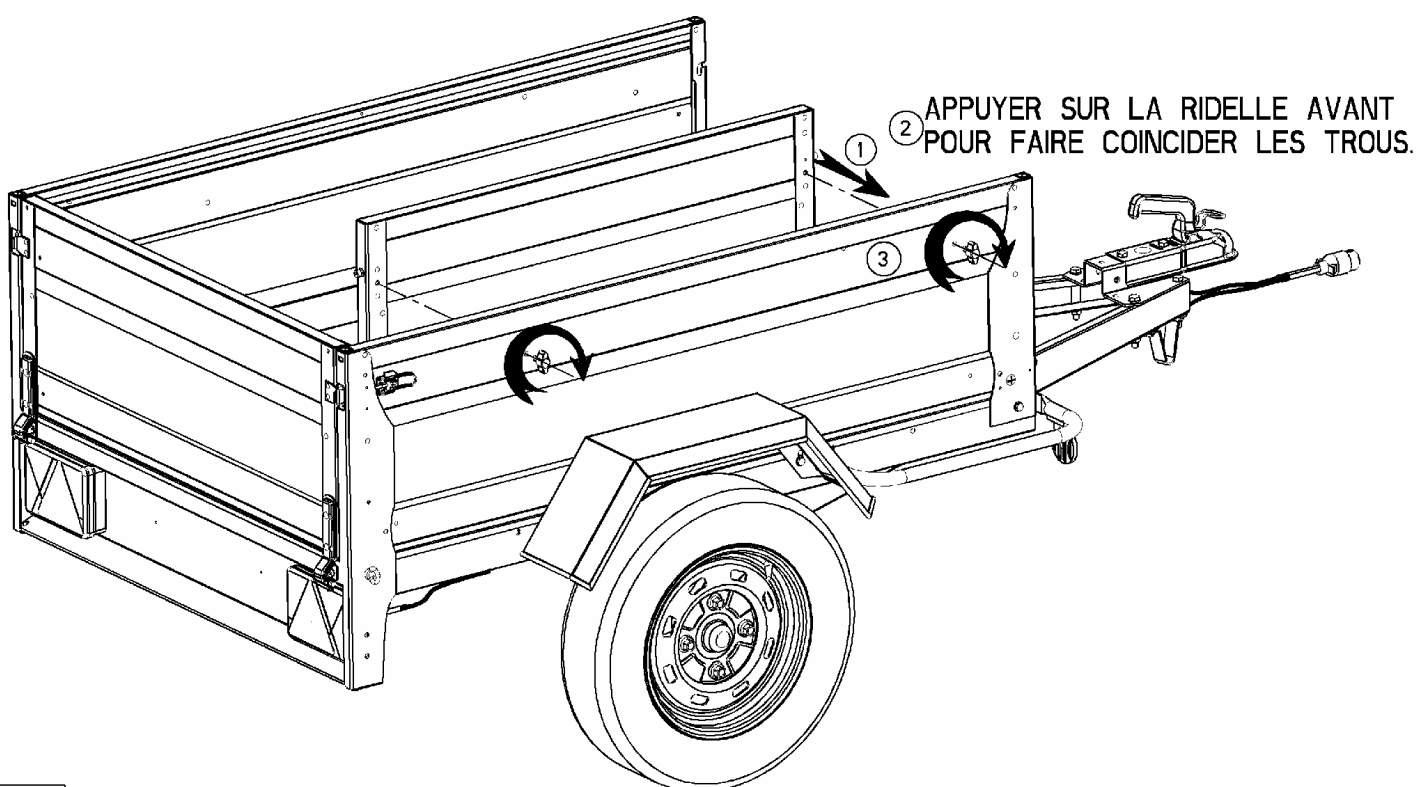
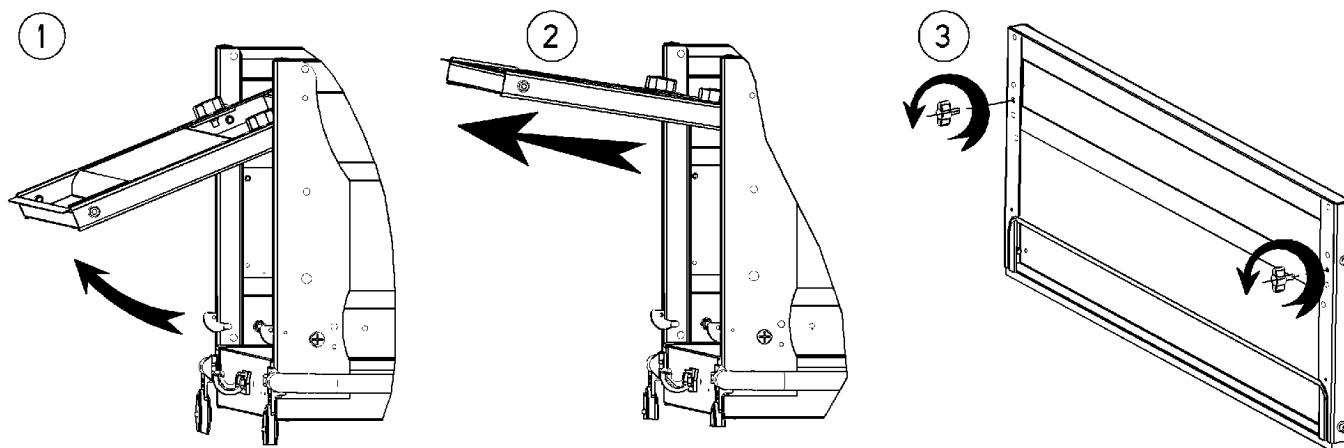
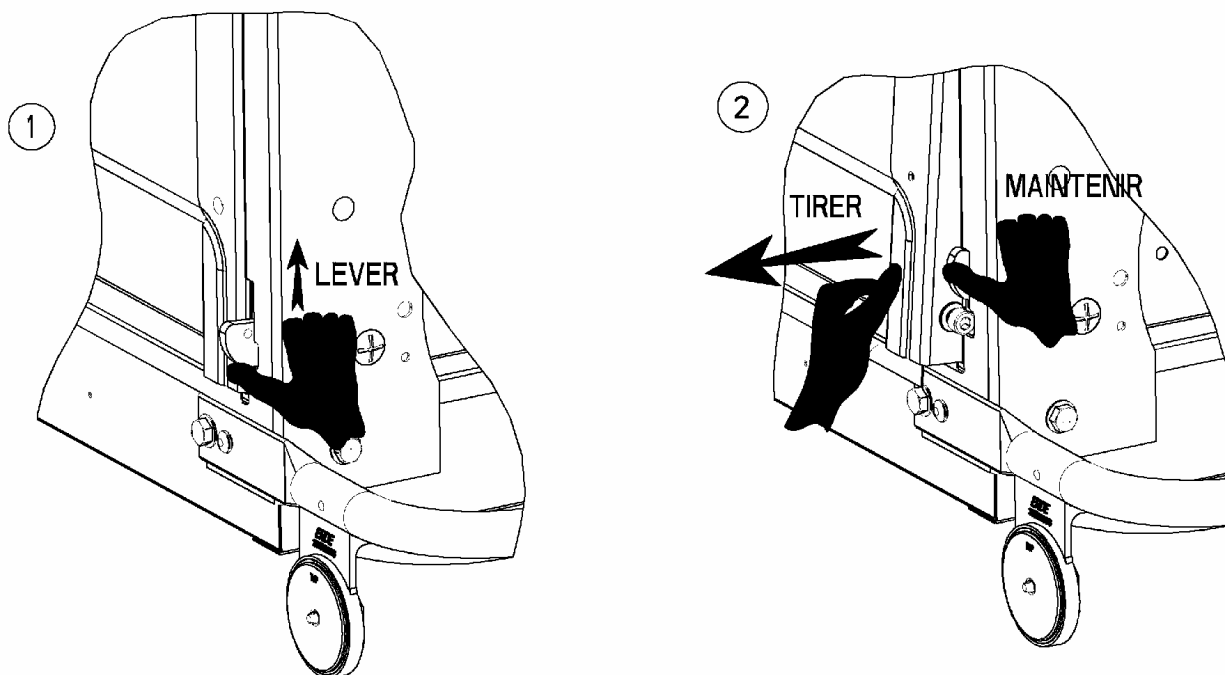
**BLOQUER TOUTES LES FIXATIONS EN COMMENCANT
PAR LES VIS LATERALES.**

3 **NE PAS OUBLIER DE SERRER LES VIS DES GONDS
APRES AVOIR RETIRE LA RIDELLE ARRIERE.**

M

INSERER LA CHAINE
SUR LA RIDELLE ARRIERE

OUVERTURE DE LA RIDELLE AVANT ET FIXATION SUR RIDELLE LATÉRALE



UTILISATION ET ENTRETIEN

1 - ATTELAGE

* SUR VOTRE REMORQUE : toutes les REMORQUES ERDÉ sont pourvues d'une tête d'attache de sécurité empêchant ainsi le risque de décrochage

POUR ATTELER OU DETTELER:

* Lever à fond la poignée d'attache en actionnant en même temps la gâchette de verrouillage située sous cette poignée. Ne pas s'en remettre au témoin de sécurité (s'il existe).

* Lever l'avant de la remorque avec force pour tester que la tête d'attache est bien accrochée.

* SUR VOTRE VOITURE : assurez vous que l'attelage monté ou que vous allez faire monter est bien compatible avec le POIDS TOTAL EN CHARGE (PTC) de votre remorque.

2 - RESSERRAGE DES ECROUS

**APRÈS LES 100 PREMIERS KILOMÈTRES ENVIRON
CONTRÔLER LE SERRAGE DES PRINCIPAUX ORGANES SUIVANTS :**

* ROUES (IMPORTANT) * ESSIEU * TETE D'ATTACHE * FLECHE * GARDE-BOUE

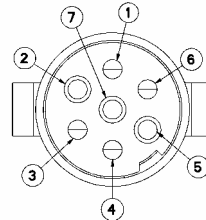
3 - MOYEURS DE ROUES

Les moyeux de roues de votre remorque sont munis de roulements "GRAISSÉS A VIE". Aucun graissage n'est à effectuer. Le graissage d'origine suffit à la **durée de vie des roulements**.

4 - BRANCHEMENT ÉLECTRIQUE

Votre remorque comporte une prise à sept broches dont le branchement est conforme aux NORMES EUROPÉENNES :

- * Plot n° 1 : Clignotant gauche (fil jaune ou orange)
- * Plot n° 2 : Antibrouillard (fil bleu)
- * Plot n° 3 : Masse (fil blanc)
- * Plot n° 4 : Clignotant droit (fil vert ou violet)
- * Plot n° 5 : Eclairage de plaque côté droit (fil marron)
- * Plot n° 6 : Stop (fil rouge)
- * Plot n° 7 : Eclairage de plaque côté gauche (fil noir)



5 - PRESSION DES PNEUMATIQUES

La pression des pneumatiques est **A VÉRIFIER REGULIEREMENT** afin d'éviter le risque d'usure anormale ou d'éclatement. (La dimension des roues de votre remorque est indiquée sur les pneumatiques)

* Roue 350x8	2,5 Bars
* Roue 400x10	3,5 Bars
* Roue 480/400x8	2,5 Bars
* Roue 500x10	3,5 Bars
* Roue 135 R 13	2,5 Bars
* Roue 145 R 13	2,5 Bars
* Roue 185/70 R 13	2,5 Bars

**A CHARGE IMPORTANTE, OU POUR DE LONGS TRAJETS,
IL EST NÉCESSAIRE D'AUGMENTER CES PRESSIONS D'ENVIRON 0,5 BARS**

6 - CHARGEMENT

Votre chargement doit être réparti sur la remorque d'une manière uniforme en privilégiant une certaine charge sur la flèche (10% du poids environ) pour une meilleure stabilité.

Pensez à bien caler et à protéger les objets à transporter avec de la moquette, des couvertures ou de l'isorel. Vous éviterez ainsi des frottements qui pourraient les abîmer.

7 - QUELQUES CONSEILS PRATIQUES

Avant chaque départ, vérifiez :

- * La pression de vos pneumatiques
- * L'éclairage de votre remorque
- * Le verrouillage de l'attelage
- * Et le bon arrimage de votre chargement
- * Plaque d'immatriculation : elle doit être fixée à l'arrière et reproduire celle du véhicule tracteur jusqu'à 500 Kg de PTC.

* Ne transportez personne dans votre remorque, même pour un tout petit trajet.

* Pour partir en toute sécurité, munissez vous d'un antivol de tête d'attache et d'une roue de secours.

Comment entretenir votre remorque ? En la lavant régulièrement à l'eau claire, particulièrement après avoir transporté des matières salissantes (sable, gazon, terre,...) ou corrosives (ciment, engrais,...). Ou après avoir roulé sur une route salée pour déneigement, rincer abondamment à l'eau claire ainsi le galva conservera plus longtemps son aspect d'origine.

