

NOTICE D'UTILISATION

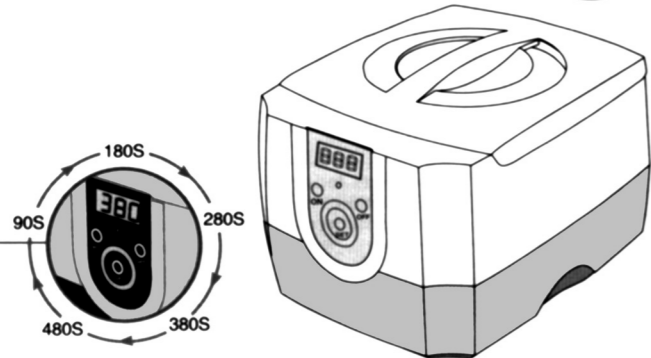
IMPORTANT : à lire impérativement avant l'utilisation du produit

NETTOYEUR ULTRASONS

ELECTRIS PROFESSIONNEL
DVELUC449UP

F Français

CONTRÔLE DIGITAL TRANSDUCTEUR EFFICACE



APPLICATIONS :
IDÉAL POUR LES OPTICIENS, BIJOUTIERS JOAILLIERS, SERVICES ENTRETIENS HORLOGERIE, DENTISTES, SERVICES TECHNIQUES, ETC.....

•1•

INSTRUCTIONS DE SÉCURITÉ :

IMPORTANT : à lire impérativement avant l'utilisation du produit

DANGER ! POUR RÉDUIRE LES RISQUES DE BRULURES, D'ÉLECTROCUTION, DE FEU OU DE LÉSIONS.

Ne pas tenter de démonter le nettoyeur ultrasons sous peine de détérioration et d'annulation de la garantie.

Ne pas remplir la cuve inox du nettoyeur ultrasons avec des produits chimiques ou des produits corrosifs.

Débranchez du secteur 220V avant de procéder au remplissage, ne pas dépasser la lité "MAX" indiquée sur la cuve.

Ne pas immerger le nettoyeur ultrasons dans de l'eau ou tout autre liquide. Risque d'électrocution !

Ne branchez pas la prise de courant du nettoyeur si vos mains sont humides, Risque d'électrocution !

Ne conservez pas d'eau dans la cuve du UC449UP ! Videz la cuve immédiatement après usage.

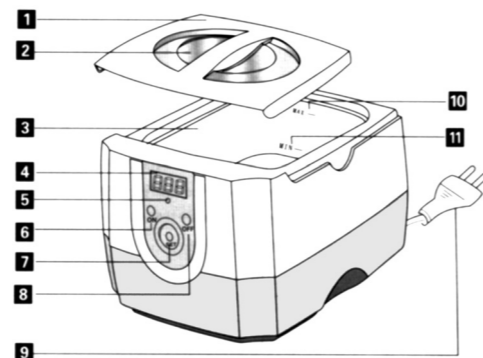
Pour le bon fonctionnement de cet appareil, nous recommandons de ne pas connecter le nettoyeur sur des séries de multiprises.

N'utilisez pas le nettoyeur si le cordon secteur est défectueux suite à un choc ou une coupure du cordon. Faire vérifier immédiatement par un service technique agréé.

ATTENTION : Certains objets fragiles peuvent être détériorés ou décolorés par les ultrasons exemples : textiles, bracelets cuirs, objets en bois (dommages dus aux ultrasons émis par la machine)

•5•

DESCRIPTION & CARACTÉRISTIQUES DU PRODUIT



- 1 Couvercle du nettoyeur
- 2 Partie fenêtre plexiglas
- 3 Cuve de 1375 mL en Inox
- 4 Afficheur digital de temps
- 5 Indicateur d'état de marche
- 6 Bouton "ON" de mise en marche
- 7 Bouton "SET" sélection temps
- 8 Bouton "OFF" d'arrêt machine
- 9 Cordon et prise secteur 220V
- 10 Indicateur "MAX" niveau maxi
- 11 Indicateur "MIN" niveau mini

CUVE DE NETTOYAGE	INOX	1375 mL (interne env. 130x160 mm)
PUISSANCE ULTRASONIQUE		42 000 CYCLES
CIRCUIT ELECTRONIQUE		A découpage, platine C.I. unique
ALIMENTATION		Directe SECTEUR 220 Volts AC
CONSOMMATION / PUISSANCE		70 WATTS / 320mA
DIMENSIONS (L x l x H)		200 x 180 x 160 mm
POIDS		1750 grammes

Ouvrez le couvercle et remplissez la cuve avec de l'eau. Veillez à bien respecter les niveaux indiqués dans la cuve inox "MIN" pour minimum & "MAX" pour maximum.

NE JAMAIS FAIRE FONCTIONNER LE NETTOYEUR ULTRASONS SANS EAU ! RISQUE DE DÉTÉRIORATION DE L'APPAREIL !

Placez l'objet à nettoyer dans la cuve et refermez le couvercle. Vous pouvez visualiser le cycle de nettoyage par la fenêtre située dans le couvercle.

•2•

INSTRUCTIONS DE SÉCURITÉ :

IMPORTANT : à lire impérativement avant l'utilisation du produit

DANGER ! POUR RÉDUIRE LES RISQUES D'ÉLECTROCUTION

Débranchez du secteur le nettoyeur DVELUC449UP immédiatement après usage.

Eloignez le nettoyeur ultrasons de toute source de chaleur. Installer le DVELUC449UP sur une surface plane.

Conservez le nettoyeur dans un endroit protégé et videz le DVELUC449UP de toute eau ou autre liquide.

Ne pas laisser le nettoyeur ultrasons sans surveillance quand il est encore branché au secteur 220V.

Il est interdit de nettoyer l'appareil par immersion ou sous un robinet pour éviter les risques d'électrocution.

Ne pas immerger le nettoyeur ultrasons dans de l'eau ou tout autre liquide.

Ne pas laisser l'appareil à la portée des enfants, débranchez immédiatement après usage.

Ne pas introduire des objets tel que téléphone mobile ou montre si ceux-ci ne sont pas qualifiés étanches (indication "Waterproof")

ATTENTION : L'utilisation de cet appareil est **FORTEMENT DÉCONSEILLÉE** pour tout bijou comportant des **PERLES !** (dommages dus aux ultra-sons émis par la machine)

•6•

LES 3 MÉTHODES DU NETTOYAGE PAR ULTRASONS



UTILISATION GÉNÉRALE

Utilisez si possible une eau distillée. Le produit que vous nettoyez doit être complètement immergé dans le liquide, néanmoins, vous devez respecter les niveaux d'eau "MIN" & "MAX".



NETTOYAGE INTENSIF

Dans certains cas, afin d'augmenter l'efficacité du nettoyage, vous pouvez ajouter à l'eau un additif spécial de nettoyage non moussant. Recommandé pour certains articles de bijouterie.

Veillez vous renseigner auprès d'un droguiste spécialisé.



NETTOYAGE DES GRANDS ARTICLES

Pour les grands articles, vous pouvez les tremper d'une manière partielle. Comme visualisé ci joint.

PROCÉDURE D'ÉLIMINATION PAR LES ULTRASONS



Une multitude de minuscules bulles sont produites par l'action du système ultrasonique.

Ces bulles sont déplacées constamment et viennent heurtées la surface de l'article à nettoyer.

L'impact de ces bulles fractionne la saleté et sépare les impuretés à la surface de l'article. La saleté est ainsi séparée dans l'eau.

•3•

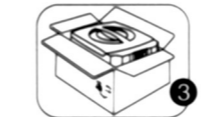
ENTRETIEN DU NETTOYEUR ULTRASONS DVELUC449UP



Videz la cuve inox du nettoyeur après usage. Ne conservez pas d'eau dans la cuve pour un temps prolongé.



Nettoyez la cuve inox avec un chiffon doux et sec. Ne nettoyez pas l'appareil avec de l'eau, vous risquez de produire des chocs électriques !



Ranger votre appareil dans un endroit propre et sec.

www.electris-boutique.fr

DÉFAULTS DE FONCTIONNEMENT Solutions

Symptômes

o Le nettoyeur ne fonctionne pas

- o Le cordon d'alimentation est-il connecté ?
- o Avez-vous appuyé sur le bouton " ON " ?

o Le nettoyage n'est pas parfait

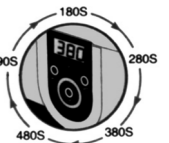
- o Reprenez un ou plusieurs cycles de nettoyage complet après avoir attendu 5 mn d'intervalle
- Si vous n'entendez pas le grésillement significatif du fonctionnement du nettoyeur, veuillez le confier au Service Après-Vente du magasin.

•7•

INSTRUCTIONS UTILISATIONS / MÉTHODES



Branchez la prise du nettoyeur DVELUC449UP dans la prise de courant 220V.

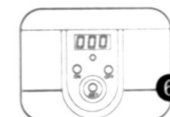


Appuyez sur le bouton "SET" afin de déterminer le temps de fonctionnement choisi. Lorsque le nettoyeur ultrasons est sous tension, le délai de nettoyage est automatiquement réglé sur 180 secondes, c'est le délai moyen idéal de fonctionnement. Vous pouvez choisir un autre délai de fonctionnement en appuyant sur le bouton "SET" à plusieurs reprises (voir ci-dessus). Le délai s'indique sur l'afficheur digital.



Appuyez sur le bouton "ON" afin de faire démarrer le cycle de nettoyage. Durant ce cycle, un grésillement est normal, il confirme le bon fonctionnement du nettoyeur ultrasons.

L'afficheur indique un décomptage de temps allant jusqu'à "00"



Quand l'afficheur indique "00", l'appareil se met automatiquement à l'arrêt, le voyant rouge de marche du cycle s'éteint. Si vous avez d'autres produits à nettoyer, recommencez la procédure (voir phase 4). Durant le cycle de nettoyage, vous pouvez bien entendu interrompre celui-ci en appuyant sur le bouton "OFF" (arrêt). Vous pouvez également appuyer sur le bouton "SET" afin de recommencer un nouveau cycle de nettoyage



Quand le cycle de nettoyage est fini, débranchez la prise de corant 220V et ouvrez le couvercle afin de sortir le produit nettoyé. Ensuite, transférez l'eau de la cuve inox et nettoyez celle-ci avec un chiffon doux.

•4•

LES PRODUITS UTILISABLES

Bijouterie Décoration	Optique et Horlogerie	Ustensiles Personnels
<p>Bracelets Bagues Boucle-d'oreilles Colliers</p>	<p>Lunettes Lunettes de soleil Montres étanches Bracelet montre</p>	<p>Tête de rasoir Dentiers Peignes et brosses</p>
Accessoires de bureau	Articles en métal	Objets de la table
<p>Têtes d'impression Plumes de stylo etc...</p>	<p>Pièces métalliques Badges Pièces de machines</p>	<p>Petite argenterie et coutellerie</p>

DVELUC449UP

Copyright 2013 by ELECTRIS F59117 (F) SIRET : 429 086 291 00029

INFORMATION UTILISATEURS APPLICABLE DANS LES PAYS DE L'UNION EUROPEENNE
Ce symbole figurant sur le produit ou son emballage signifie que votre équipement électrique et électronique doit être mis au rebut séparément de vos déchets ménagers lorsqu'il a atteint la fin de sa durée de vie. Il existe des systèmes de collecte séparée pour le recyclage dans l'UE. Pour plus d'informations, veuillez prendre contact avec les autorités locales ou le revendeur auquel vous avez acheté ce produit.

DVELUC449UP ULTRASONIC CLEANER NETTOYEUR ULTRASONS
320mA / 70W
AC 220-240 V
50 Hz
ELECTRIS
DQS408
ELECTRIS F59117

Données techniques sujettes à des modifications sans avis préalable !
En vertu de la loi du 11 mars 1957, toute représentation ou reproduction intégrale ou partielle, faite sans le consentement de l'auteur ou de ses ayants droit ou ayant cause est illicite.

•8•