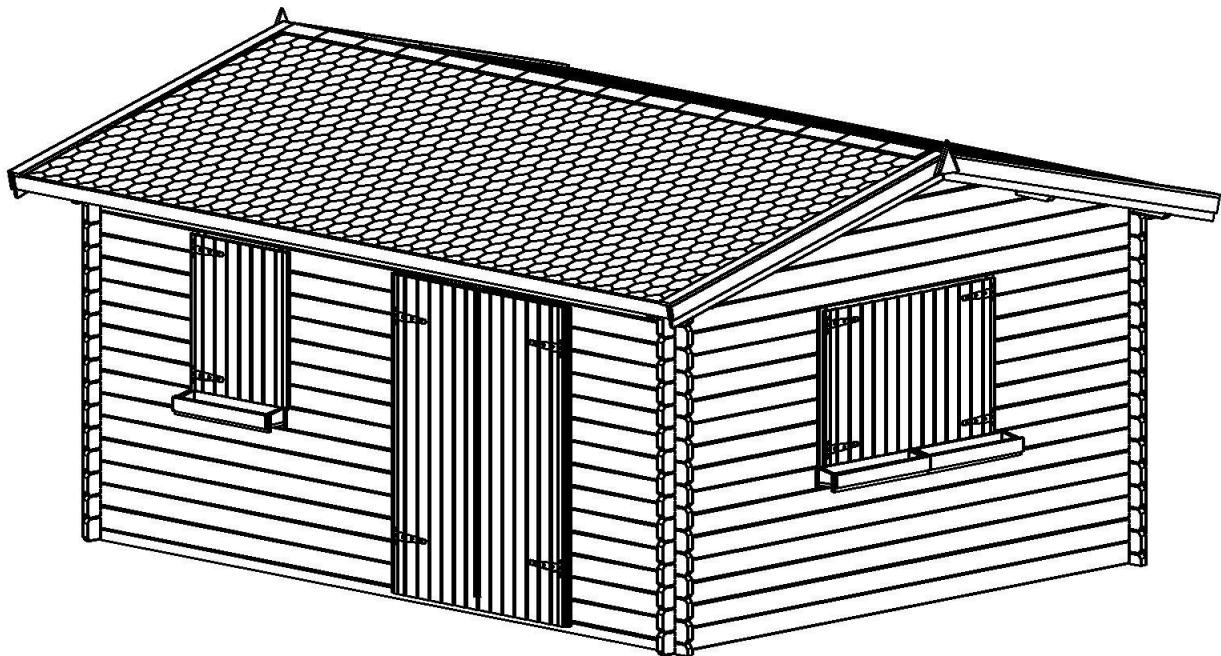




NOTICE DE MONTAGE

ABRI DE JARDIN AB2297

4.98 x 3.98m ep 34 mm



ATTENTION !

Avant de démarrer le montage de votre abri, lisez attentivement les consignes de montage. Vous éviterez ainsi les problèmes et donc des pertes de temps. Vous pouvez démarrer le montage seulement après avoir identifié, analysé et groupé tous les éléments composants de votre abri. Cette notice contient également les consignes d'entretien de votre abri qui vous seront utiles.

Afin d'optimiser la durée de vie de votre abri de jardin, nous vous conseillons de le lasurer avant montage pour pouvoir traiter toutes les zones qui deviendront inaccessibles une fois montées.

La feuille de contrôle qualité jointe à cette notice doit être impérativement conservée pour toute demande de garantie

Dimension au sol (Dalles béton): 4.98 x 3.98 m
Dimension intérieure: 4.712 x 3.712 m
Dimension toiture à couvrir: 24,10 m²
Poids colis: 1235 kg
Taille vitrage porte: 47,2 x 95,2 cm
Taille vitrage fenêtre: 50,0 x 71,0 cm
Dimensions colis: 5.42 x 1.2 x 0.63 m

NOTICE DE MONTAGE 4.98 x3.98 34mm AB2297

1/ introduction

L'abri que vous avez acheté a été élaboré pour un usage domestique, destiné, à l'exclusion de toute affectation d'habitation ou d'activité, au stockage des matériaux, outils et mobiliers servant à l'entretien ou à l'usage du jardin.

2/ propriétés du bois

Le matériau utilisé est un produit naturel qui varie selon les conditions climatiques et en fonction de son exposition. Il est susceptible de gonfler légèrement pendant les périodes hivernales et de se rétracter en périodes sèches. Ces variations dimensionnelles sont tout à fait normales et prévisibles et ne remettent pas en cause la solidité, la stabilité et la fonctionnalité du produit.

De préférence, déballez les composants de l'abri 48h avant le montage et stockez les dans un endroit couvert de manière à permettre au bois de s'adapter à la teneur en humidité de l'air ambiant.

3/ Entretien / installation

Le bois utilisé n'a subi aucun traitement protecteur. Il est donc nécessaire de traiter les pièces de votre abri avec un produit de protection du bois insecticide, fongicide mais surtout hydrofuge. Il est nécessaire d'appliquer une première couche intérieur / extérieur au minimum avant montage puis de laisser sécher les éléments pendant 72h dans un endroit au sec, à l'abri du soleil et posés bien à plat.

FONDACTIONS

Aménagez les fondations de manière à ce qu'elles soient à 5 cm au-dessus de la surface du sol pour un sol plat et à 10 cm pour un sol en pente. Le sol doit être bien aplani, sec et nivelé et les appuis de niveau.

Pour la réalisation de la fondation vous pouvez utiliser une chape béton, des parpaings ou autre support durable. Dans tous les cas, nous vous recommandons de placer un film protecteur en polyuréthane dans la chape ou le support pour éviter les remontées d'humidité.

Pour une meilleure protection des éléments en contact avec le sol, nous vous conseillons d'enduire la partie inférieure d'une généreuse couche de produit imperméabilisant (style enduit bitumineux).

Dès que le montage est terminé, nous vous recommandons de **le traiter à nouveau** avec une lasure ou une peinture de préférence à base de solvants. La durée de vie de votre abri dépend de la fréquence et de la qualité des traitements de protection que vous appliquerez.

Nous vous déconseillons d'installer votre abri de jardin à un endroit trop exposé au vent.

Il est nécessaire de suivre les étapes de montage décrites dans cette notice pour monter votre produit.

4/ utilisation

Afin de conserver au mieux votre abri de jardin, nous vous conseillons d'entretenir régulièrement les portes en graissant les charnières et en lubrifiant la serrure. Attention de veiller à ne pas laisser les portes claquer au vent.

Lors d'épisodes neigeux importants, il est impératif de dégager régulièrement la neige du toit de votre abri lorsque celle-ci dépasse 20 cm d'épaisseur.

Le feutre bitumeux est un matériau de protection provisoire qui assure l'étanchéité ou une sous couche.

Si votre abri vous est fourni avec du feutre bitumeux, il convient de le renouveler en fonction de son niveau d'usure ou de le remplacer par un support d'étanchéité plus durable comme le « shingle ».

NOTICE DE MONTAGE 4.98 x3.98 34mm AB2297

5/ conditions de garantie

La garantie est valable à partir de la date d'achat. Un justificatif de la date d'achat doit être fourni pour toute demande de garantie.

Nos produits sont garantis 2 ans contre tout vice de fabrication. Certaines particularités sont acceptables, comme :

- . Les nœuds et les bouchons dans le bois.
- . Décoloration, ne modifie pas la qualité du bois.
- . Fentes droites, fentes de séchage car elles n'altèrent pas la qualité du produit.
- . Torsions et voilages si l'assemblage reste possible.
- . Nœuds non adhérents si ceux-ci sont inférieurs à 2cm de diamètre.
- . Toute évolution naturelle relative au matériau du bois.

Notre garantie couvre tout défaut de fabrication ou de matière et se limite à la réparation ou au remplacement de la pièce défectueuse. Les éventuels frais de pose et de dépose et de traitement ne sont pas pris en charge. La garantie n'implique en aucun cas une demande d'indemnités ou de dommages - intérêts.

Pour les livraisons à domicile, Les réclamations concernant l'état des marchandises livrées ne sont recevables que si elles sont formulées par écrit recommandé dans les 48h de leur arrivée auprès du transporteur concerné (coordonnées de celui-ci sur la lettre de voiture).

Nous ne pouvons être tenus responsables d'un dommage lié au stockage ou au transport effectué par le revendeur.

Nous ne sommes pas tenus de reprendre un matériel neuf qui nous serait retourné pour un motif ne relevant pas de notre responsabilité, si une reprise exceptionnelle était consentie, les frais éventuels de remise en état et des frais d'expédition pourraient être facturés.

Nous ne reprenons jamais un matériel monté.

Pour les produits en bois, le bois étant un matériau vivant qui peut donner lieu de façon normale à de légères déformations, les demandes sur les éléments dits voilés, gondolés, devront strictement être accompagnées des photos des pièces.

6/ exclusions de garantie

Utilisation abusive du produit

Utilisation du produit à des fins professionnelles

Utilisation non adaptée à la fonction première du produit.

Modification de tout ou partie du produit ou de l'un de ses composants.

Utilisation de pièces de rechange qui ne seraient pas d'origine.

Utilisation du produit dans des « conditions non raisonnablement prévisibles d'utilisation ».

La garantie ne couvre pas les défauts de stockage, de montage ainsi que l'insuffisance de traitement protecteur.

La garantie ne s'applique pas dans le cas de fortes intempéries (vent > 100km/h et neige > 40 cm)

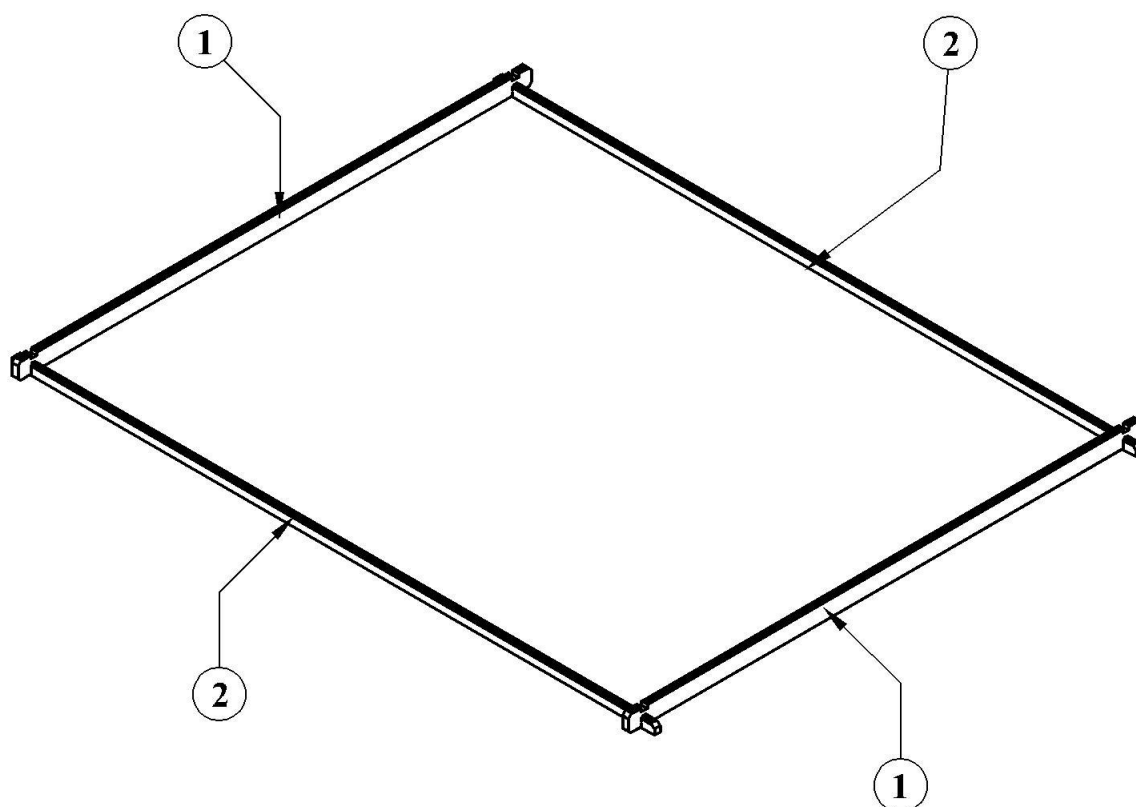
La garantie ne s'applique pas en cas d'infiltration d'eau liée à un défaut de planéité du sol.

7/ service après vente

Pour toute demande de pièces détachées, contactez votre revendeur et munissez vous de la fiche de contrôle qualité jointe à cette notice pour votre demande.

Toute demande de SAV ne pourra être traitée sans les pièces justificatives mentionnées ci-dessus.

NOTICE DE MONTAGE 4.98 x3.98 34mm AB2297 PLAN 1



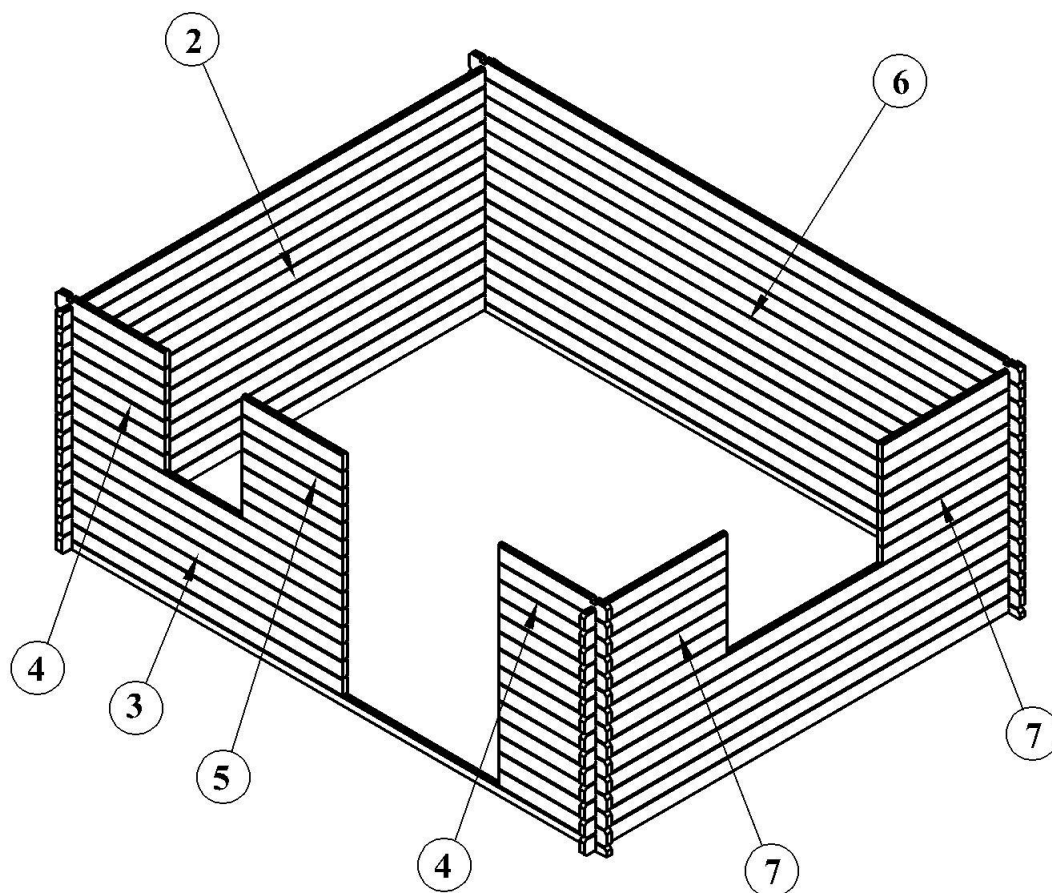
REPERE	DESIGNATION	DIMENSIONS (MM)	NOMBRE DE PIECES
1	Madrier avant/ arrière inférieur	4980 x 67,5 x 34	2
2	Madrier latéral	3980 x 135 x 34	23

Commencez la construction par **les 4 madriers inférieurs: les deux madriers inférieurs avant/arrière** (pièces no. 1) et **les 2 premiers madriers latéraux** (pièces no. 2) *en positionnant l'ergot des madriers vers le haut et la rainure en bas.*

Assemblez-les pour former un **cadre de base**.

Pour installer les madriers, utilisez de préférence **un marteau en caoutchouc** et surtout la **cale d'aide au montage** (pièce marquée d'une croix dans le colis) incluse dans le colis. Poser la cale sur la languette du madrier et tapez dessus avec le marteau jusqu'à ce que vous sentiez que le madrier est enfoncé jusqu'au fond.

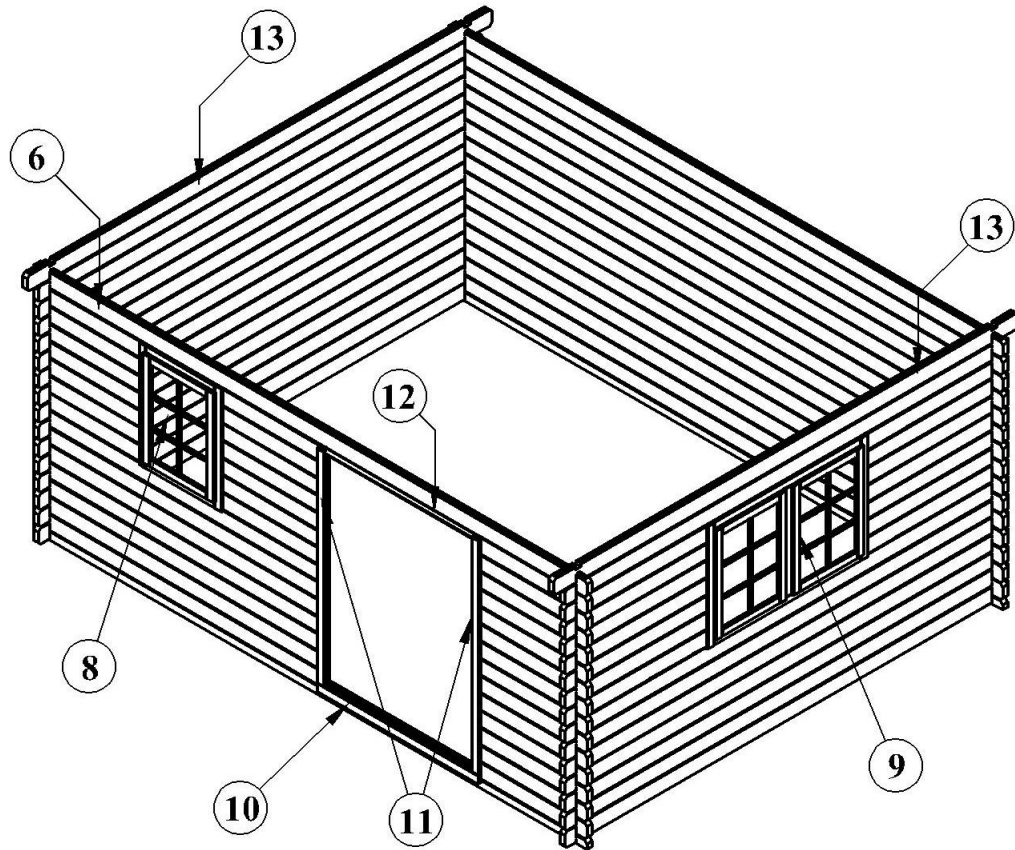
NOTICE DE MONTAGE 4.98 x3.98 34mm AB2297 PLAN 2



REPERE	DESIGNATION	DIMENSIONS (MM)	NOMBRE DE PIECES
3	Madrier avant	2580 x 135 x 34	7
4	Petit madrier avant	980 x 135 x 34	21
5	Petit madrier avant intermédiaire	875 x 135 x 34	7
6	Madrier arrière	4980 x 135 x 34	16
7	Petit madrier latéral	1310 x 135 x 34	14

Continuez le montage en assemblant **les madriers étage par étage** : les **madriers avant** (pièces no. 3, 4, 5), les **madriers latéraux** (pièces no. 2 et 7) et les **madriers arrières** (pièces no.6).

**NOTICE DE MONTAGE 4.98 x3.98 34mm AB2297
PLAN 3**



REPERE	DESIGNATION	DIMENSIONS (MM)	NOMBRE DE PIECES
8	Fenêtre ouvrante	960 x 775	1
9	Double fenêtre ouvrante	960 x 1380	1
10	Cadre porte inférieur	1410 x 75 x 120	1
11	Cadre porte latéral	1955 x 90 x 120	2
12	Cadre porte supérieur	1410 x 90 x 120	1
13	Madrier latéral supérieur	4180 x 135 x 34	2

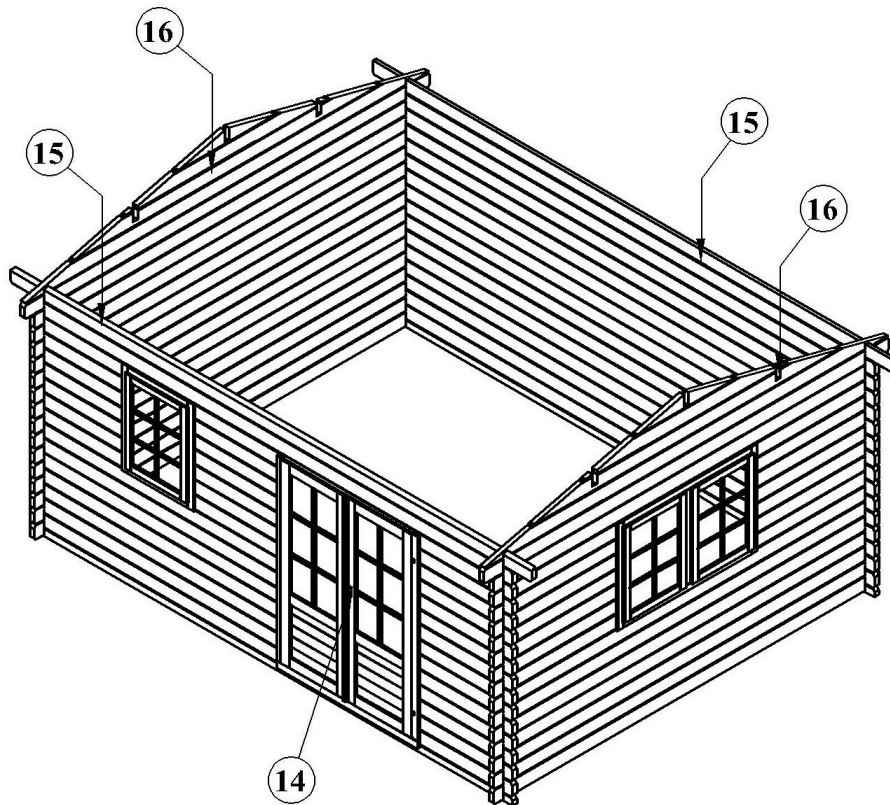
Après avoir monté les 14 étages des madriers latéraux, vous devez positionner **la fenêtre** (pièce no. 8 et 9) dans l'espace crée entre les madriers avant (pièces no. 3, 4, 5 et 7). **Veillez à ce que la fenêtre soit posée dans le bon sens (elle doit s'ouvrir vers l'intérieur de l'abri) ainsi que le bas et le haut (voir gonds de la fenêtre).**

Lorsque vous aurez assemblé les 15 étages de madriers, installez **la porte**. Former d'abord **le cadre de porte: les cadres latéraux** (pièces no. 11), **supérieur** (pièces no. 12) **et inférieur** (pièces no. 10) à l'aide de 4 vis 5x90, 1 de chaque côté. Après avoir formé le cadre, imbriquez-le dans l'espace crée. Le montage des cadres et des fenêtres finissez par la mise des **madriers latéraux supérieurs** (pièces no. 13).

***ATTENTION!** Afin de monter correctement les 2 cadres latéraux DROIT et GAUCHE il faut que la feuillure de porte soit vers l'extérieur.*

Il ne faut jamais visser ou clouer les cadres de portes sauf sur le demi-madrier inférieur.

NOTICE DE MONTAGE 4.98 x3.98 34mm AB2297 PLAN 4



REPERE	DESIGNATION	DIMENSIONS (MM)	NOMBRE DE PIECES
14	Porte double	1775 x 660	1 + 1
15	Madrier latéral supérieur	5380 x 140 x 34	2
16	Pignons avant et arrière	4153x 540 x 34	2

Montez la **porte double** (pièces no. 14) avec les 2 gonds et les pentures prévus.

ATTENTION! Assurez-vous d'un bon calage de la porte avant de la fixer définitivement. Ensuite vissez par l'intérieur contre les madriers avant à l'aide de 8 vis 4x50, 4 de chaque côté.

ATTENTION! Ne jamais laisser la porte ouverte battante ; de fortes rafales de vents pourraient l'endommager.

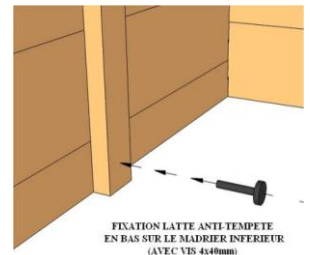
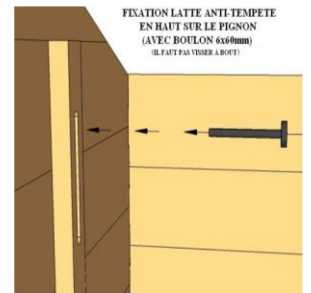
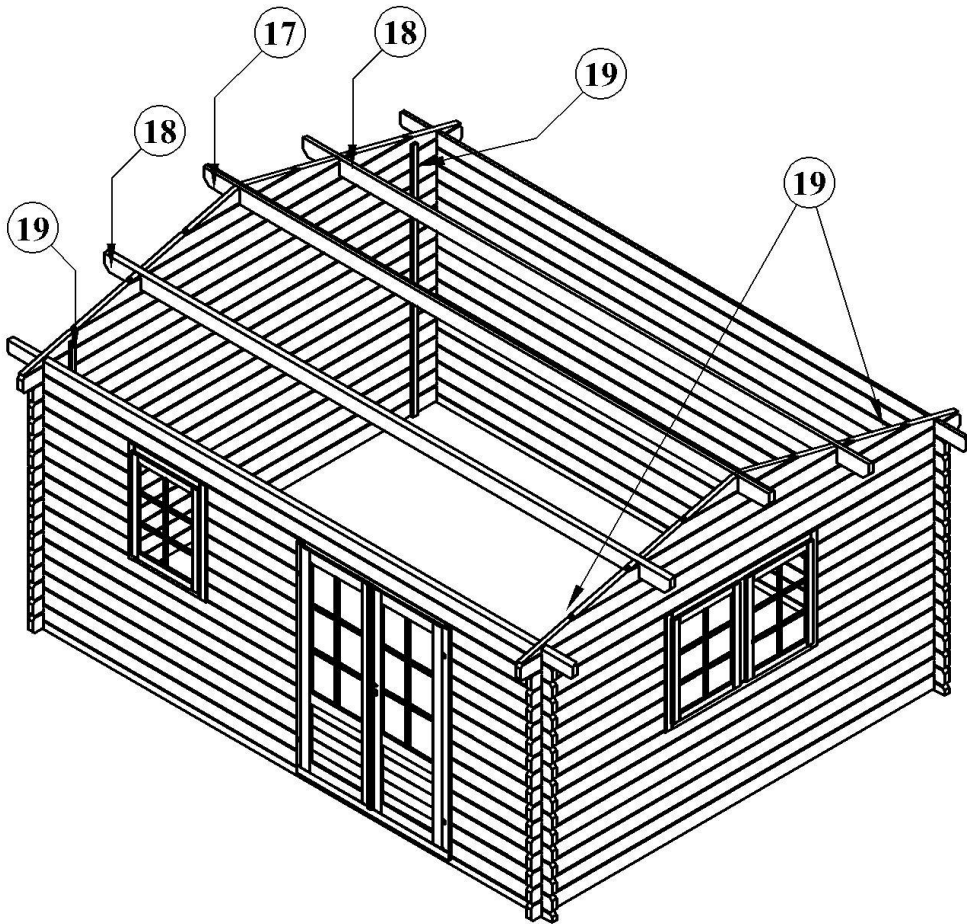
NOTE: il est conseillé de mettre un film sur la vitre avant de peindre ou lasurer votre chalet ; ceci afin d'éviter de la tacher.

NOTE: Pour un bon fonctionnement de la serrure, des gonds ou pentures, il est fortement conseillé de les graisser au moment du montage ainsi que tout au long de la durée de vie du produit.

Assemblez ensuite les deux **madriers latéraux supérieurs** (pièces no.15) pour terminer les parois.

Quand les 4 parois sont prêtes, installez **les 2 pignons, avant et arrière** (pièces no. 16) dans les entailles prévues sur les madriers latéraux supérieurs à l'aide de 4 vis 5x70, 1 de chaque côté contre les madriers.

NOTICE DE MONTAGE 4.98 x3.98 34mm AB2297 PLAN 5



REPERE	DESIGNATION	DIMENSIONS (MM)	NOMBRE DE PIECES
17	Panne faîtière	5380 x 140 x 44	1
18	Panne intermédiaire	5380 x 140 x 44	2
19	Latte anti-tempête	2230 x 40 x 16	4

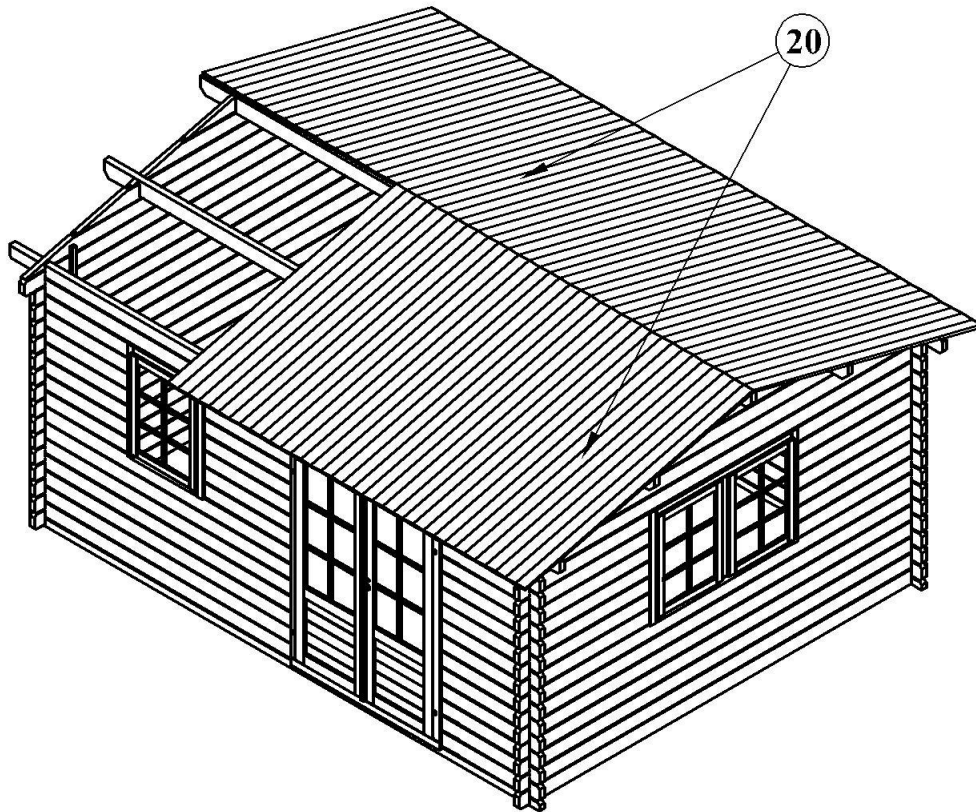
Maintenant vous devez mettre en place **la panne faîtière** (pièce no. 17) puis **les pannes intermédiaires** (pièces no 18).

ATTENTION! Les pannes sont conçues pour respecter l'alignement parfait des pignons. Vérifiez l'inclinaison de chacune afin de bien les positionner. Afin de solidariser le toit avec les pignons, vissez les pannes à l'aide d'une vis 5x70, 1 à chaque extrémité.

Consolidez ensuite la construction avec **les 4 lattes anti-tempête** (pièces no. 19) fixées par l'intérieur sur les parois avant et arrière avec des vis 3x30 en bas et les boulons 6x70 fournis en haut. Ces pièces seront vissées après avoir bien serré les uns sur les autres les madriers qui forment les parois latérales ainsi que les madriers et les pignons avant et arrière de votre abri.

NOTE: les lattes anti-tempête doivent être vissées seulement contre le madrier inférieur en bas et le premier madrier du pignon en haut.

NOTICE DE MONTAGE 4.98 x3.98 34mm AB2297 PLAN 6



REPÈRE	DESIGNATION	DIMENSIONS (MM)	NOMBRE DE PIÈCES
20	Voliges	2240 x 85 x 18	130

Avant d'installer **la toiture**, assurez-vous que les parois sont bien droites.

Positionnez la première volige à fleur des extrémités de la panne et fixez-la à l'aide des clous prévus. Continuez de la même façon pour l'ensemble de ces éléments.

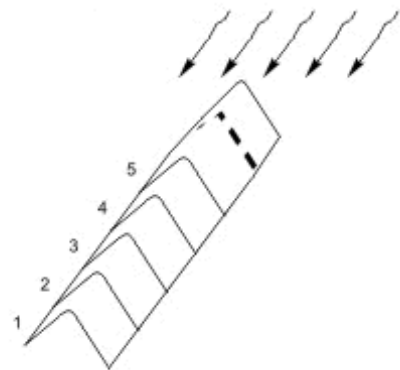
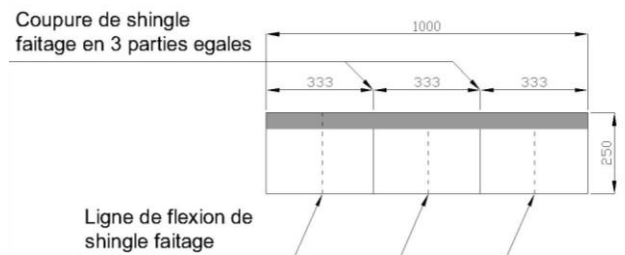
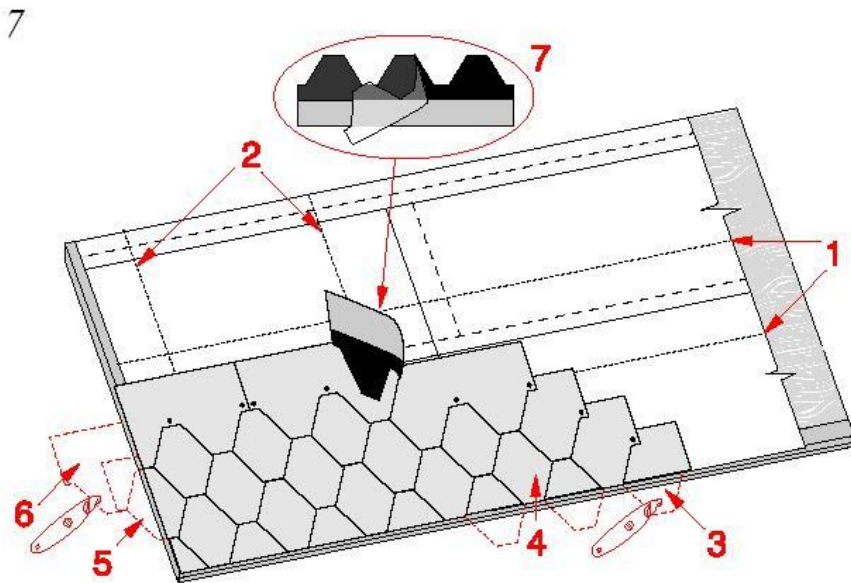
* Les voliges sont des pièces en 18 mm d'épaisseur.

ATTENTION ! Si vous montez l'abri en période chaude nous vous conseillons de laisser un jeu d'environ 2 mm entre chaque volige afin de permettre au bois de prendre sa position normale en période humide.

NOTICE DE MONTAGE 4.98 x3.98 34mm AB2297 POSE DU SHINGLE

Le **shingle** (pièces no.21) doit être fixé directement sur les voliges. La température ambiante minimum recommandée pour la réalisation du travail est de 5°C. La surface du support doit être sèche et nettoyée de toutes impuretés. Commencer à poser le shingle à partir du centre de la bordure du toit (bas de la toiture où s'écoule l'eau de pluie) en fixant le premier rang de shingle vers le haut. Ne pas oublier de détacher le plastique de protection couvrant la surface inférieure du shingle.

Clouer les bardeaux au moyen des quatre clous spéciaux, tel qu'indiqué sur le schéma. Après avoir cloué le premier rang de shingle, aligner les rainures du rang suivant avec ceux du rang précédent, de manière que les clous de fixation du rang précédent soient couverts. Continuer le montage comme indiqué dans la figure B. Découper la partie en excès [supprimer des shingles] et commencer le rang suivant par le côté opposé avec la partie découpée, voir figure B. Couvrir le pan de toit jusqu'au faîtage, puis l'autre pan. Pour le faîtage, découper des pièces selon la figure D. Ensuite, poser ces pièces au faîtage (assemblage à mi-bois d'environ 5 cm), en pliant les pièces des deux côtés du faîtage, comme indiqué sur la figure E. Fixer les pièces avec les clous à shingles, espacés de 10 cm. La face inférieure du shingle est couverte d'un adhésif qui se fixe sur le support par temps chaud.

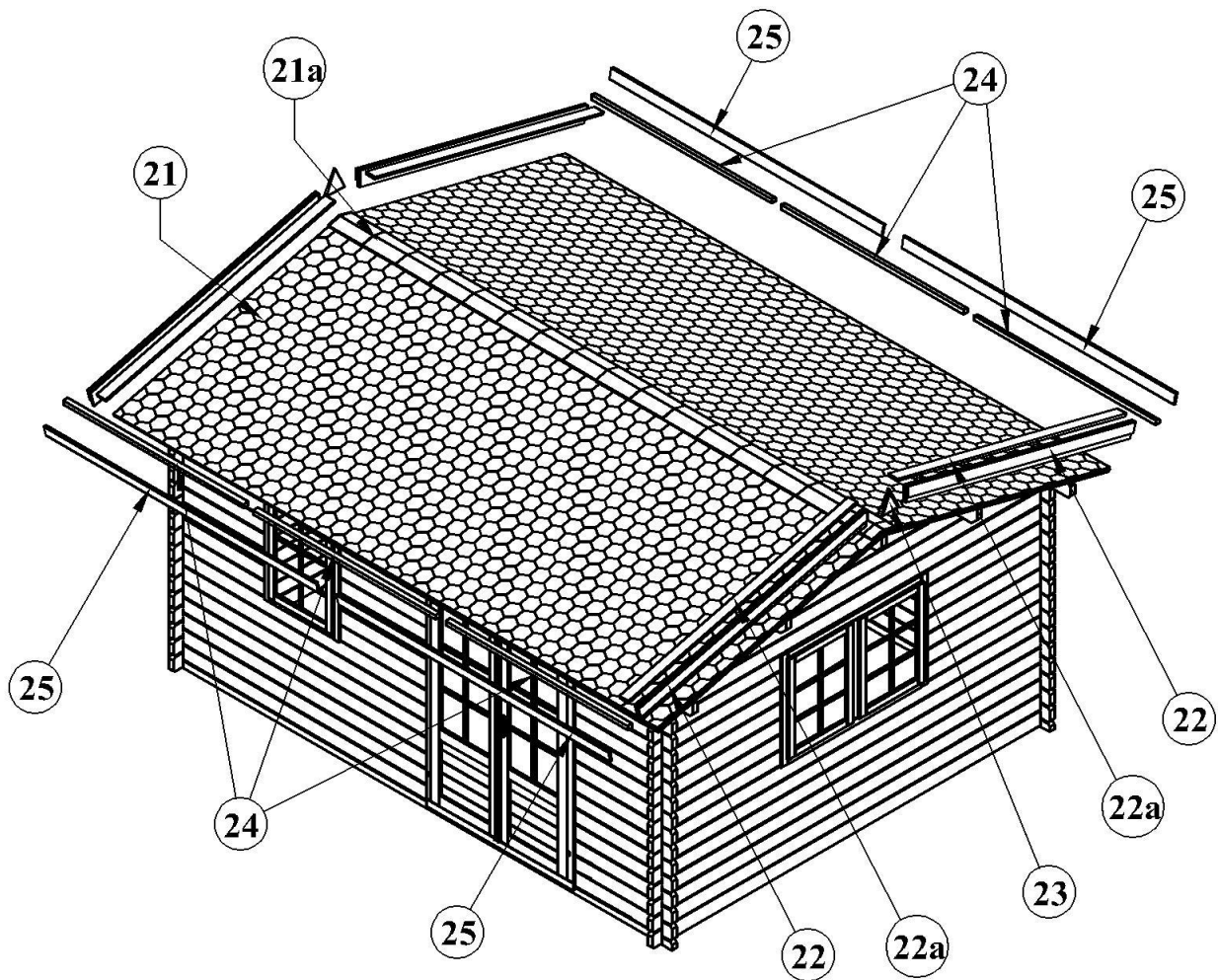


Attention! Vous disposez de 9 paquets de shingle, de 9 unités de shingles faitage. Chaque paquet couvre une surface de 3 m², c.a.d. 27 m². Comme le toit de votre chalet a une surface de 24,01 m², si vous respectez bien la consigne de pose, vous aurez la quantité nécessaire pour couvrir votre chalet. Notez que vous devez obtenir le même dessin que sur la figure ci-dessus.

Utilisez les clous de 20mm (±3mm), comme le dessin :

ATTENTION : LA CONSTRUCTION DU TOIT EST ADAPTEE SEULEMENT POUR LA COUVERTURE DU SHINGLES. LA COUVERTURE EN TUILE EST STRICTEMENT INTERDITE !

NOTICE DE MONTAGE 4.98 x3.98 34mm AB2297 PLAN 7



REPÈRE	DÉSIGNATION	DIMENSION (MM)	NOMBRE DE PIÈCE
21	Shingle	Paquet de 3 m ²	9
21a	Shingle faitage	250 x 1000	9
22	Planche de rive avant/arrière	2300 x (120+90) x 19	4
22a	Planche de rive haute	2300 x 90 x 19	4
23	Finition losange	300 x 150	2
24	Lattes sous voliges	1793 x 40 x 40	6
25	Planche de rive latérale	2690 x 90 x 19	4

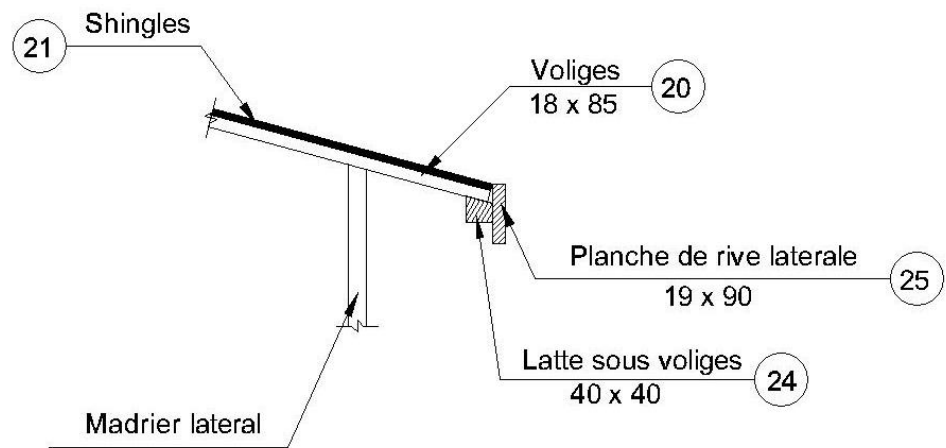
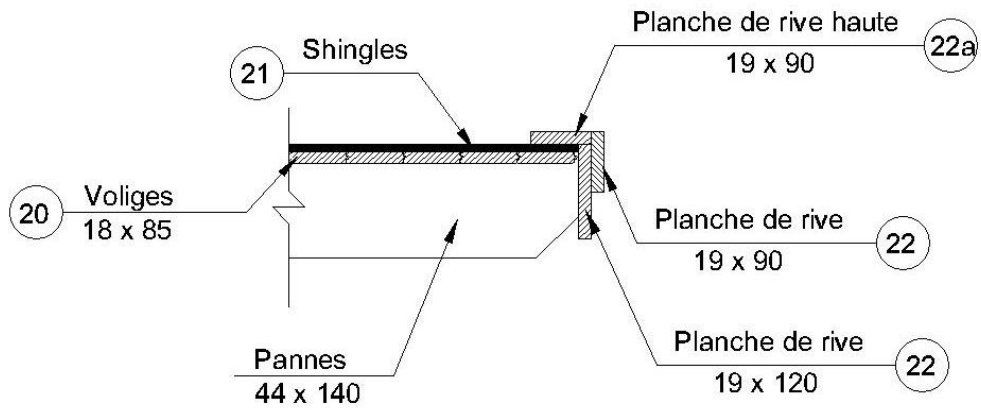
Maintenant continuez par monter les **planches de rive avant, arrière et haute** (pièces no. 22) et les **finitions triangle** (pièces no. 23).

Fixez également la **planche de rive latérale** (pièces no. 25) et **lattes sous voliges** (pièces no. 24) en repliant au préalable le feutre sous les voliges.

Cette opération est importante car elle évite tout risque de déchirement du feutre et assure une bonne étanchéité du toit.

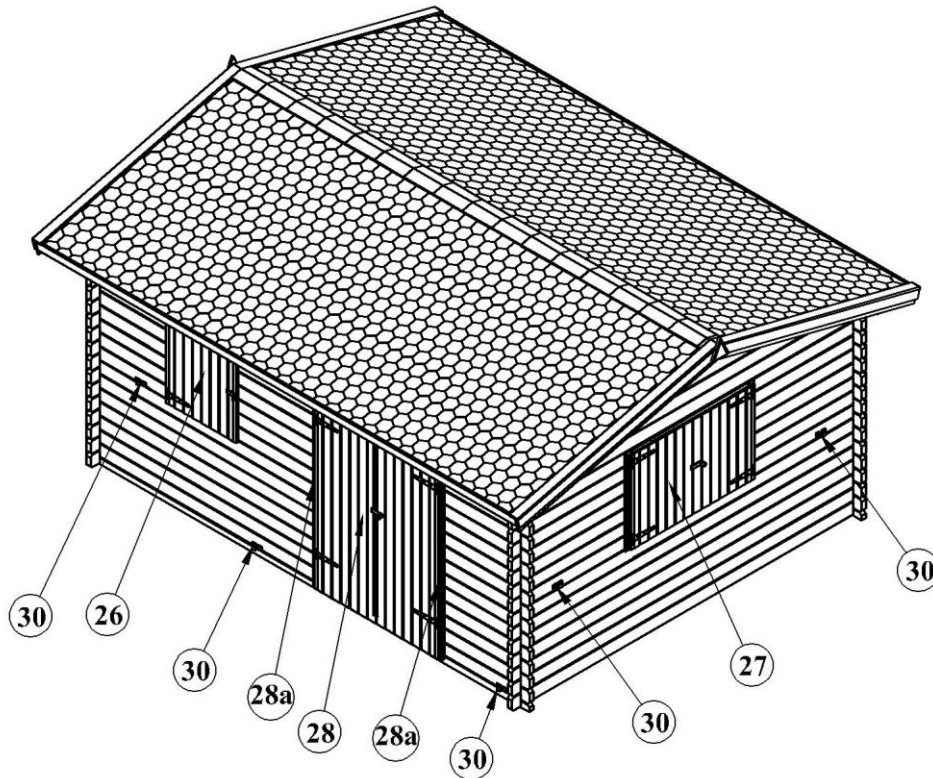
NOTICE DE MONTAGE 4.98 x3.98 34mm AB2297

POSE DES PIÈCES DE FINITION



NOTICE DE MONTAGE 4.98 x3.98 34mm AB2297

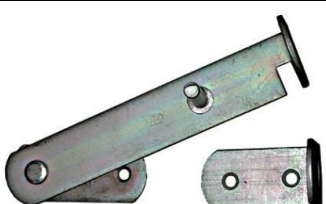

PLAN 8



REPÈRE	DÉSIGNATION	DIMENSION (MM)	NOMBRE DE PIÈCE
26	Volet fenêtre simple	674 x 840	1
27	Volet fenêtre double	674 x 840	1 + 1
28a	Latte latéral de volet porte double	2010x90x45	2
28b	Latte supérieure de volet porte double	1510x90x45	1
28	Volet porte double	740x1875x19	1 + 1
29	Pièces de fermeture du volet		3
30	Pièces de fixation du volet ouvert		5

Prenez les **volets des fenêtres** (pièces no. 26 et 27) et vissez ses lattes avec les charnières contre le cadre latéral des fenêtres avec 3 vis 5 x 70 pour chaque latte. Puis fixez les **pièces de fermeture du volet** (pièces no. 29) à l'aide de 3 vis 3 x 20 chacune et les **pièces de fixation du volet ouvert** (pièces no. 30) à l'aide de 4 vis 4 x 40 par une pièce contre le madrier à la distance convenable au volet ouvert.

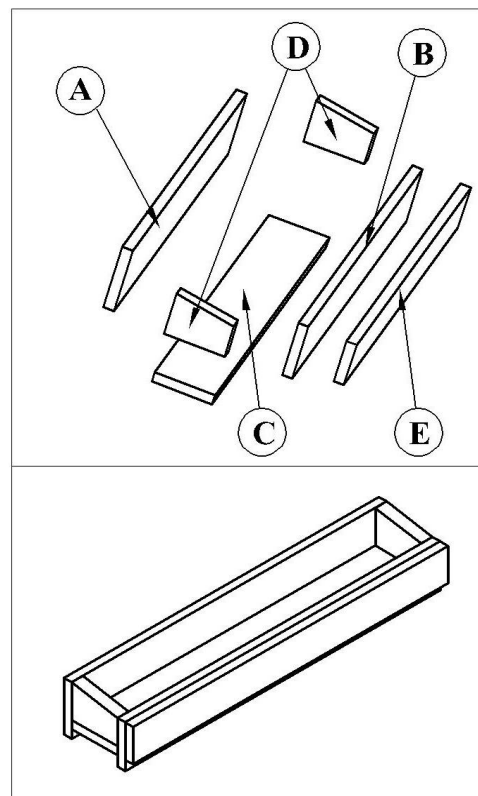
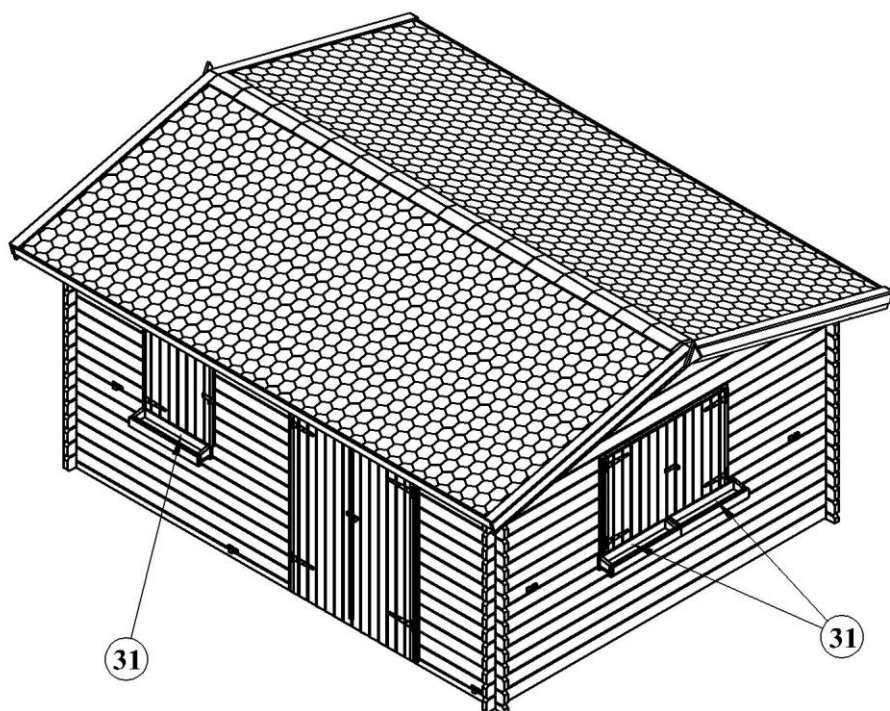
Le **volet de la porte double** se compose de deux parties principales : les **lattes latérales** (pièces no. 28a) et les **volets avec les charnières** (pièces no. 28). Vissez ces lattes contre les cadres de portes latéraux à l'aide de 4 vis 6 x 120 pour chaque latte. Fixez les volets sur les lattes latérales en vissant les charnières à l'aide 4 vis 4x40. Vissez la **latte supérieure de volet de la porte double** (pièces no. 28b) contre le cadre supérieur des portes doubles à l'aide de 3 vis 6 x 120. Fixez les pièces de fixation de la même manière que les fenêtres.

Pièces de fermeture du volet (No. 29)	Pièces de fixation du volet ouvert (N° 30)
	

NOTICE DE MONTAGE 4.98 x3.98 34mm AB2297

PLAN 9

Montage de la jardinière



REPÈRE	DÉSIGNATION	DIMENSION (MM)	NOMBRE DE PIÈCE
31	Jardinière non ondulée	770 x 120 x 150	3
	A	770 x 120 x 19	3
	B	770 x 120 x 19	3
	C	770 x 112 x 19	3
	D	112 x 80/60 x 19	6
	E	770 x 90 x 19	3
	Vis	4 x 40	60

Assemblez les éléments de la jardinière entre eux selon schéma ci dessus à l'aide des vis 4 x 40. Fixez ensuite la jardinière sur l'abri à l'aide de 4 vis 3 x 30.

Attention! Attention à la hauteur à laquelle vous fixez les jardinières, en fonction des plantes que vous y mettrez, elles pourraient gêner la fermeture des volets.

Nous espérons que la pose de votre abri de jardin vous a apporté entière satisfaction!

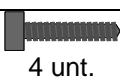





NOTICE DE MONTAGE 4.98 x3.98 34mm AB2297

ABRI DE JARDIN 3,48 x 2,48m ep 34mm LISTE DE PIECES




CF.....

Date:/...../.....

REP.	DESIGNATION	DIMENSIONS (MM)	NOMBRE DE PIECES	CONTROLE
1	Madrier avant/ arrière inférieur	4980 x 67,5 x 34	2	
2	Madrier latéral	3980 x 135 x 34	23	
3	Madrier avant	2580 x 135 x 34	7	
4	Petit madrier avant	980 x 135 x 34	21	
5	Petit madrier avant intermédiaire	875 x 135 x 34	7	
6	Madrier arrière	4980 x 135 x 34	16	
7	Petit madrier latéral	1310 x 135 x 34	14	
8	Fenêtre ouvrante	960 x 775	1	
9	Double fenêtre ouvrante	960 x 1380	1	
10	Cadre porte inférieur	1410 x 75 x 120	1	
11	Cadre porte latéral	1955 x 90 x 120	2	
12	Cadre porte supérieur	1410 x 90 x 120	1	
13	Madrier latéral supérieur	4180 x 135 x 34	2	
14	Porte double	1775 x 660	1 + 1	
15	Madrier latéral supérieur	5380 x 140 x 34	2	
16	Pignons avant et arrière	4153x 540 x 34	2	
17	Panne faîtière	5380 x 140 x 44	1	
18	Panne intermédiaire	5380 x 140 x 44	2	
19	Latte anti-tempête	2230 x 40 x 16	4	
20	Voliges	2240 x 85 x 18	130	
21	Shingle	Paquet de 3 m ²	9	
21a	Shingle faitage	250 x 1000	9	
22	Planche de rive avant/arrière	2300 x (120+90) x 19	4	
22a	Planche de rive haute	2300 x 90 x 19	4	
23	Finition losange	300 x 150	2	
24	Lattes sous voliges	1793 x 40 x 40	6	
25	Planche de rive latérale	2690 x 90 x 19	4	
26	Volet fenêtre simple	674 x 840	1	
27	Volet fenêtre double	674 x 840	1 + 1	
28a	Latte latéral de volet porte double	2010x90x45	2	
28b	Latte supérieure de volet porte double	1510x90x45	1	
28	Volet porte double	740x1875x19	1 + 1	
29	Pièces de fermeture du volet		3	
30	Pièces de fixation du volet ouvert		5	
31	Jardinière non ondulée	770 x 120 x 150	3	

BOULONS		VIS		CLOUS	
 4 unt.	Latte anti-tempête (Ø 6x70mm)	 60 unt.	Finir porte et fenêtres, , planches de rive, lattes sous voliges (Ø 4x50mm)	 400 unt.	Voliges (Ø 2 x 40mm)
 4 unt.	Latte anti-tempête (Ø M6)	 60 vnt.	Jardinière (Ø 4x40mm)	 850 unt.	Latte fixation du feutre bitume (Ø 2x20mm)

NOTICE DE MONTAGE 4.98 x3.98 34mm AB2297

	BOULONS		VIS		
 8 unt.	Latte anti-tempête (Ø M6)	 18 unt.	Madriers supérieurs, fixation des pannes, pignons (Ø 5x70mm)		
		 65 unt.	Planche de rive haut et latéral, lattes anti-tempête, finition losange, jardinière (Ø 3x30mm)		

La garantie ne couvre pas les défauts de stockage, de montage ainsi que l'insuffisance de traitement protecteur. La garantie se limite à l'échange des pièces défectueuses.

Pour toute réclamation utilisez la fiche de garantie et de contrôle.