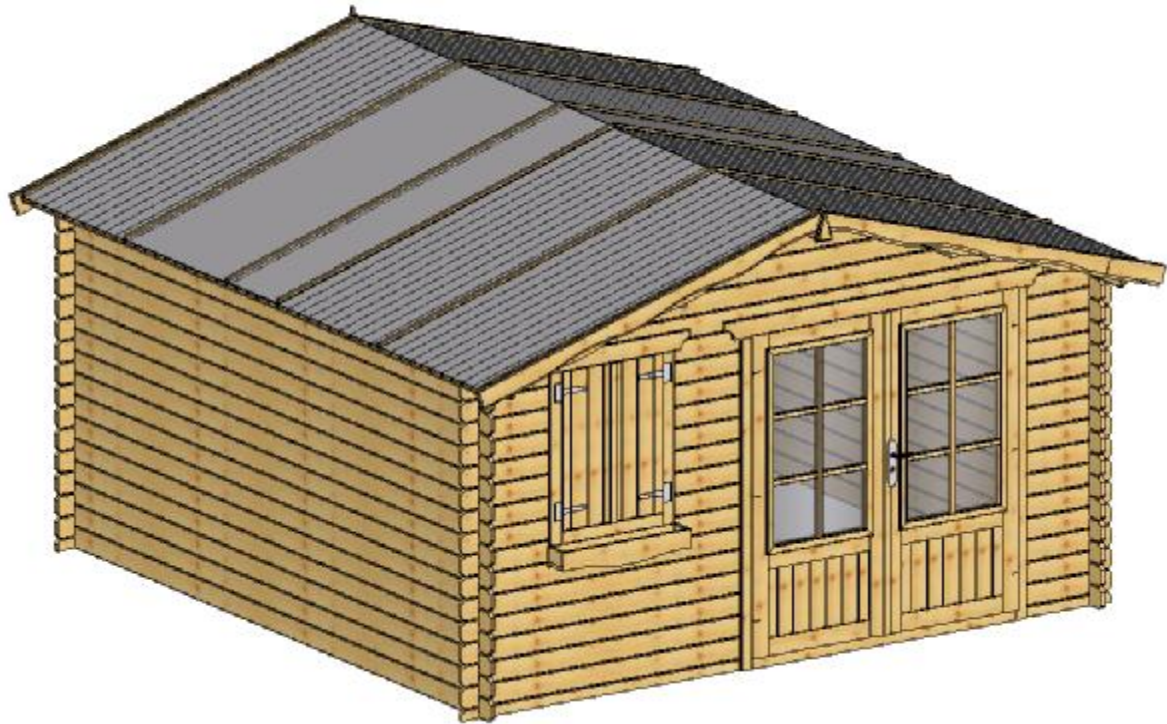




NOTICE DE MONTAGE
ABRI DE JARDIN
4.00 X 4.00m ep. 28mm
AET2389



ATTENTION !

Avant de démarrer le montage de votre abri, lisez attentivement les consignes de montage. Vous éviterez ainsi les problèmes et donc des pertes de temps. Vous pouvez démarrer le montage seulement après avoir identifié, analysé et groupé tous les éléments composants de votre abri. Cette notice contient également les consignes d'entretien de votre abri qui vous seront utiles.

Afin d'optimiser la durée de vie de votre abri de jardin, nous vous conseillons de le lasurer avant montage pour pouvoir traiter toutes les zones qui deviendront inaccessibles une fois montées.

La feuille de contrôle qualité jointe à cette notice doit être impérativement conservée pour toute demande de garantie

Dimension au sol (Dalle béton): 4.00 x 4.00m
Dimension intérieure: 3.76 x 3.76m
Dimension toiture à couvrir: 18 m²
Poids colis: 725 kg
Dimension colis: 4.36 x 1.20 x 0.50 m

PRECAUTIONS AVANT LE MONTAGE

Avant de démarrer le montage lisez attentivement les consignes de montage. Vous éviterez ainsi les problèmes et donc des pertes de temps. Vous pouvez démarrer le montage seulement après avoir identifié, analysé et groupé tous les éléments composants votre abri.

PRECAUTIONS

Le matériau utilisé est un produit naturel qui varie selon les conditions climatiques. De préférence, déballez les composants de l'abri au moins 2 jours avant le montage de manière à permettre au bois de s'adapter à la teneur en humidité de l'air ambiant.

Le bois utilisé a été traité en autoclave. Il n'est pas nécessaire d'appliquer un traitement supplémentaire. Si vous souhaitez coloriser votre abri, vous pouvez passer un lasure ou une peinture. Les spécialistes de votre magasin vous conseilleront dans le choix du ou des produits appropriés.

FONDATIIONS

Aménagez les fondations de manière à ce qu'elle soit à minimum 5 cm au-dessus de la surface de sol. Le sol doit être bien aplani, sec et nivelé. Pour la réalisation de la fondation vous pouvez utiliser:

- des briques en argile expansée
- une chape de béton
- des dalles bétonnées.

TRI DES REPERES

Chaque pièce correspond à un ensemble: paroi avant, paroi arrière, paroi latérale gauche, paroi latérale droite, toiture, porte. Mettez les pièces à quelques mètres autour de la fondation pour garder un espace de travail suffisant. Vérifiez que le nombre de pièces correspond à celui qui est indiqué sur la liste.

CONDITIONS DE GARANTIE

Nos produits sont garantis 1 an contre tous vices de fabrication. Certaines anomalies sont tolérables, comme :

- . Les nœuds et les bouchons dans le bois
- . Décoloration, ne modifie pas la qualité du bois
- . Fentes droites, fentes de séchage car elles n'altèrent pas la qualité du produit
- . Torsions et voilages si l'assemblage reste possible
- . Nœuds non adhérents si ceux-ci sont inférieurs à 2 cm de diamètre

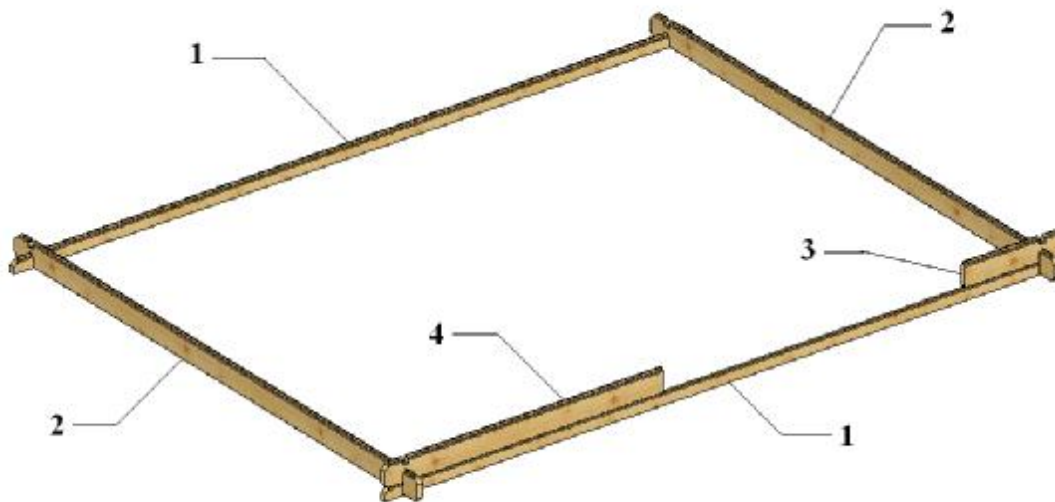
La garantie ne couvre pas les défauts de stockage ou de montage.

Votre abri a été traité et bénéficie d'une garantie insecticide et imputrescible de 8 ans.

La garantie se limite à l'échange des pièces défectueuses.

Veillez à conserver la fiche de contrôle qualité jointe à cette notice de montage, aucune réclamation ne pourra être traitée sans celle –ci.

NOTICE DE MONTAGE PLAN 1



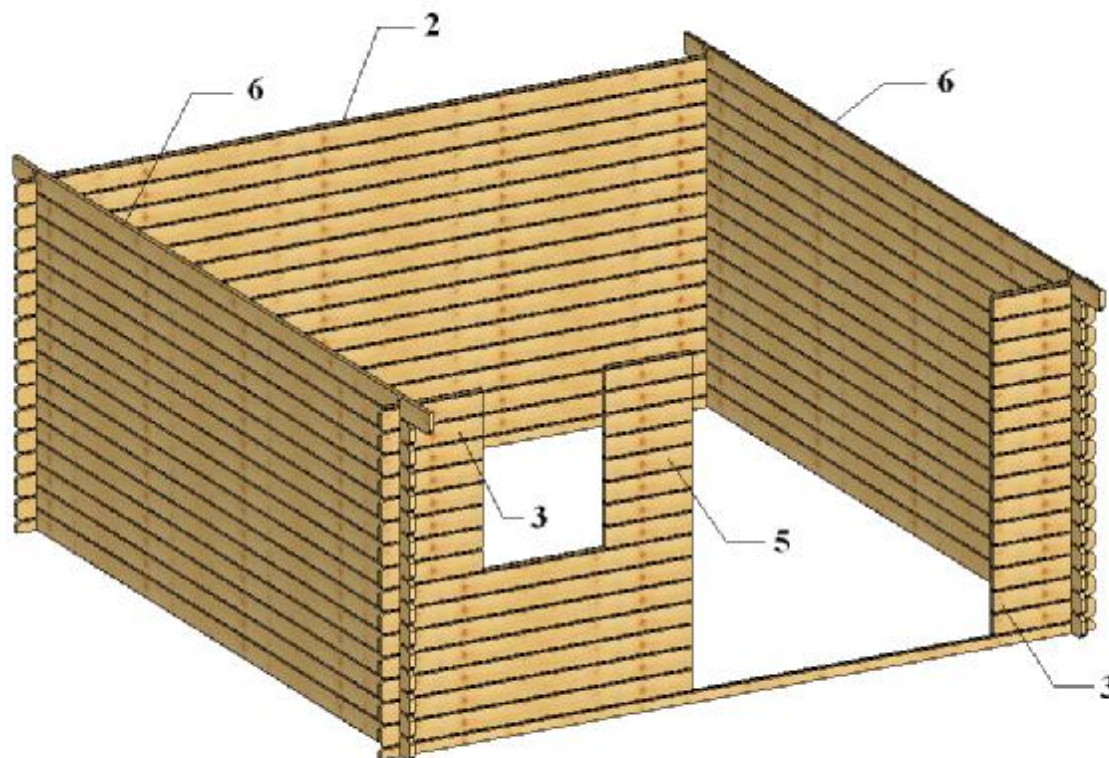
REPERE	DESIGNATION	DIMENSIONS (MM)	NOMBRE DE PIECES
1	Madrier inférieur avant/arrière	4000 x 71 x 28	2
2	Madrier latéral/arrière	4000 x 118 x 28	45 (+2)
3	Petit madrier avant	570 x 118 x 28	23
4	Grand madrier avant	1743 x 118 x 28	7

Commencez la construction par les madriers inférieurs: les madriers inférieurs avant et arrière (pièces no.1) et les deux premiers madriers latéraux (pièces no.2) en positionnant l'ergot des madriers vers le haut et la rainure en bas.

Assemblez-les pour former un cadre de base.

Pour installer les madriers, utilisez de préférence un marteau en caoutchouc et surtout la cale d'aide au montage (pièce marquée d'une croix dans le colis) incluse dans le colis. Poser la cale sur la languette du madrier et tapez dessus avec le marteau jusqu'à ce que vous sentiez que le madrier est enfoncé jusqu'au fond.

NOTICE DE MONTAGE PLAN 2

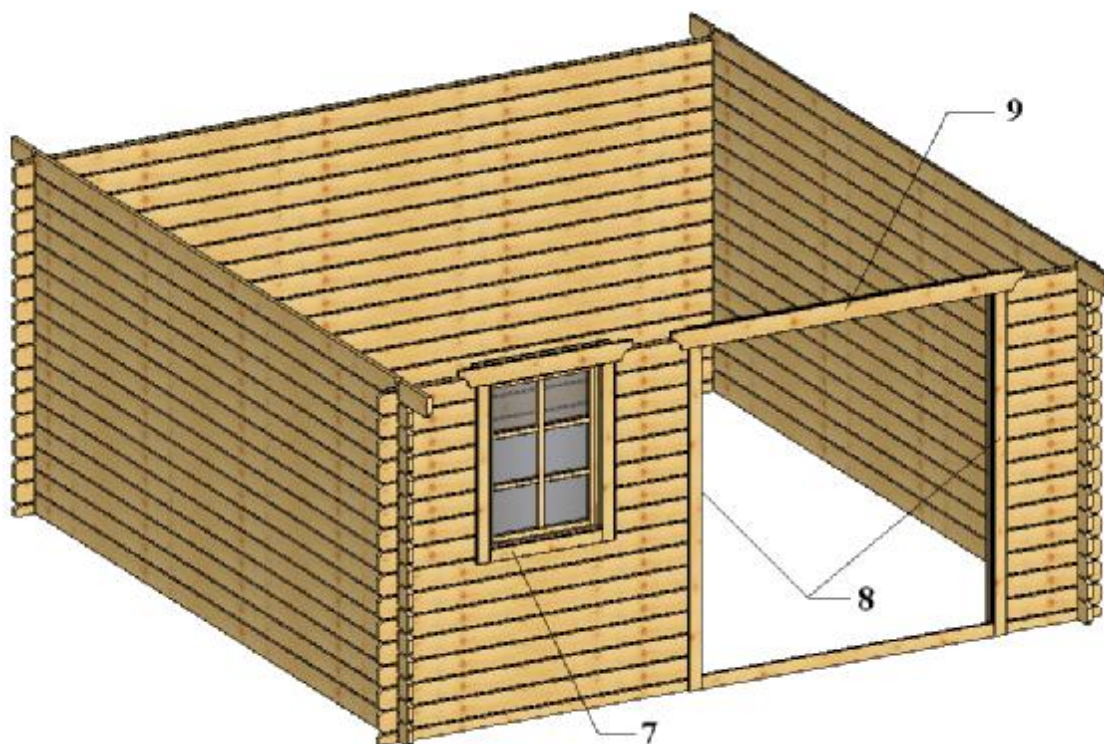


REPERE	DESIGNATION	DIMENSIONS (MM)	NOMBRE DE PIECES
3	Petit madrier avant	570 x 118 x 28	23
4	Grand madrier avant	1743 x 118 x 28	7
5	Madrier intermédiaire avant	485 x 118 x 28	8
6	Madrier arrière / supérieur avant	4290 x 118 x 28	2

Continuez le montage en assemblant les madriers étage par étage: les grands madriers avant (pièces no.4), les petits madriers avant (pièces no.3), les madriers intermédiaire avant (pièces no. 5), les madriers latéraux et les madriers arrière (pièces no.2) (pièces no.6) jusqu'au 15ème étage.

Assemblez ensuite les deux madriers latéraux supérieurs, DROIT et GAUCHE (pièces no.6) pour terminer les parois.

NOTICE DE MONTAGE PLAN 3



REPERE	DESIGNATION	DIMENSIONS (MM)	NOMBRE DE PIECES
7	Fenêtre ouvrante avec volets	1026 x 962 x 86	1
8	Cadre porte latéral	1869 x 70 x 67	2
9	Cadre porte supérieur	1961 x 100 x 67	1

Lorsque vous aurez assemblé les 15 étages de madriers, installez le cadre de porte. Fixez les cadres latéraux: les cadres latéraux DROIT et GAUCHE (pièces no.8) doivent être imbriqués contre le madrier inférieur avant. Montez ensuite le cadre de porte supérieur (pièce no.9) qui doit être imbriqué et vissé sur les 2 cadres latéraux.

ATTENTION! Afin de monter correctement les 2 cadres latéraux DROIT et GAUCHE il faut que la feuillure de porte soit vers l'extérieur.

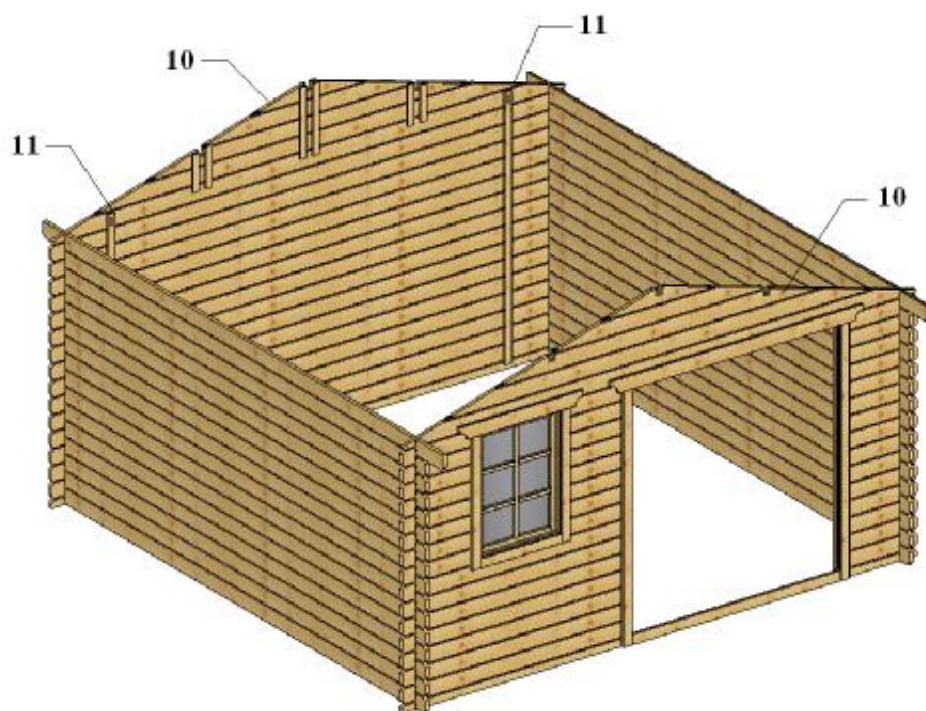
Après avoir monté les 7 étages de grands madriers avant et les dix-huit étages de petits madriers avant, vous devez positionner la fenêtre (pièce no.7) dans l'espace créé.

Vérifiez bien le sens haut et bas de la fenêtre avant de la fixer.

Il ne faut jamais visser ou clouer les cadres de portes sauf sur le demi-madrier inférieur

NOTICE DE MONTAGE

PLAN 4



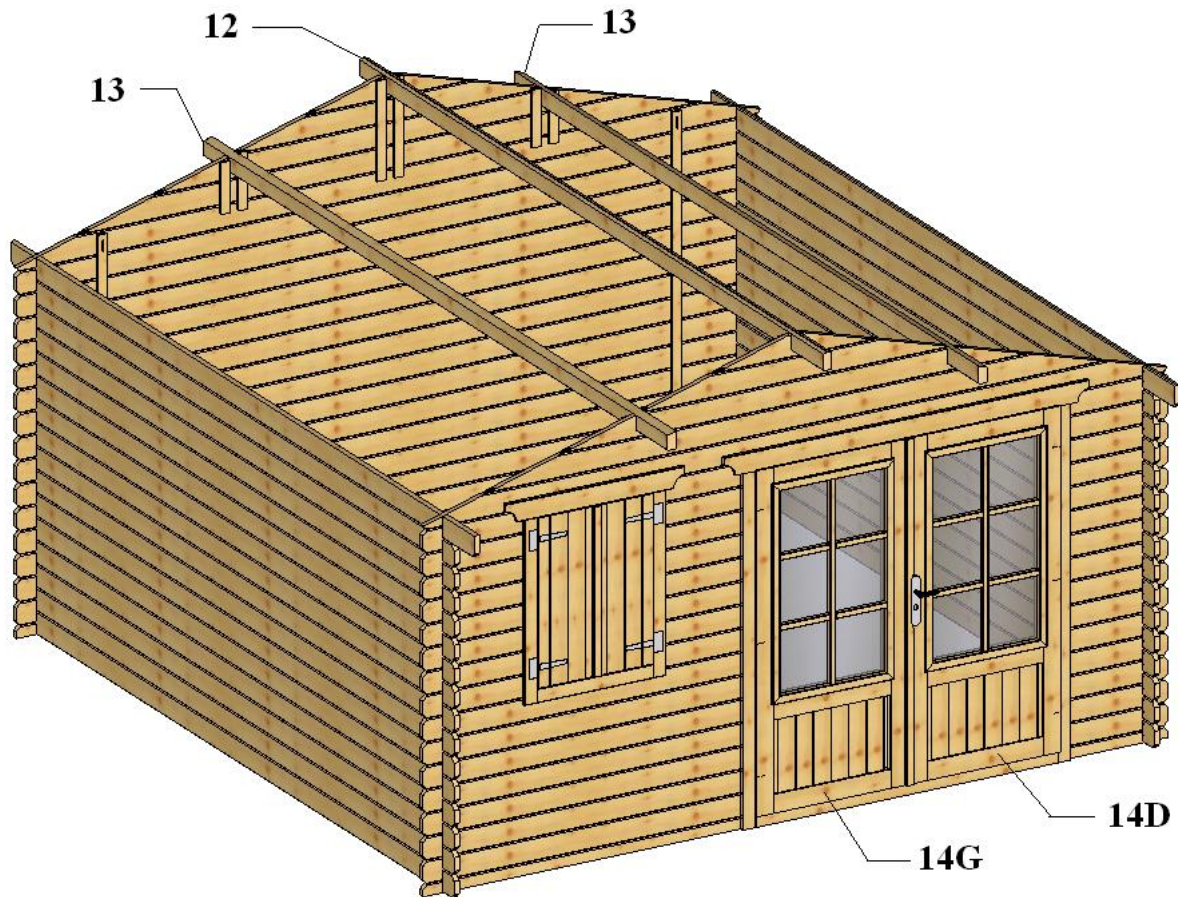
REPERE	DESIGNATION	DIMENSIONS (MM)	NOMBRE DE PIECES
10	Pignons avant et arrière	4000 x 592 x 28	2
11	Lattes anti tempête	1900 x 50 x 13	4

Quand les 4 parois sont prêtes, installez les 2 pignons, avant et arrière (pièces no.10) dans les entailles prévues sur les madriers latéraux supérieurs.

Consolidez ensuite la construction avec les 4 lattes anti-tempête (pièces no.11) fixées par l'intérieur sur les parois avant et arrière avec des vis 4x40 en bas et les boulons 6x50 fournis en haut. Ces pièces seront vissées après avoir bien serré les uns sur les autres les madriers qui forment les parois latérales ainsi que les madriers et les pignons avant et arrière de votre abri.

NOTE: les lattes anti-tempête doivent être vissées **seulement** contre le madrier inférieur en bas et le premier madrier du pignon en haut (voir schéma de montage).

NOTICE DE MONTAGE PLAN 5



REPERE	DESIGNATION	DIMENSIONS (MM)	NOMBRE DE PIECES
12	Panne centrale	4290 x 90 x 45	1
13	Panne intermédiaire	4290 x 90 x 45	2
14G	Porte GAUCHE (avec 2 loquets)	1730 x 815	1
14D	Porte DROITE (avec serrure)	1730 x 815	1

Vous devez maintenant mettre en place les 3 pannes:

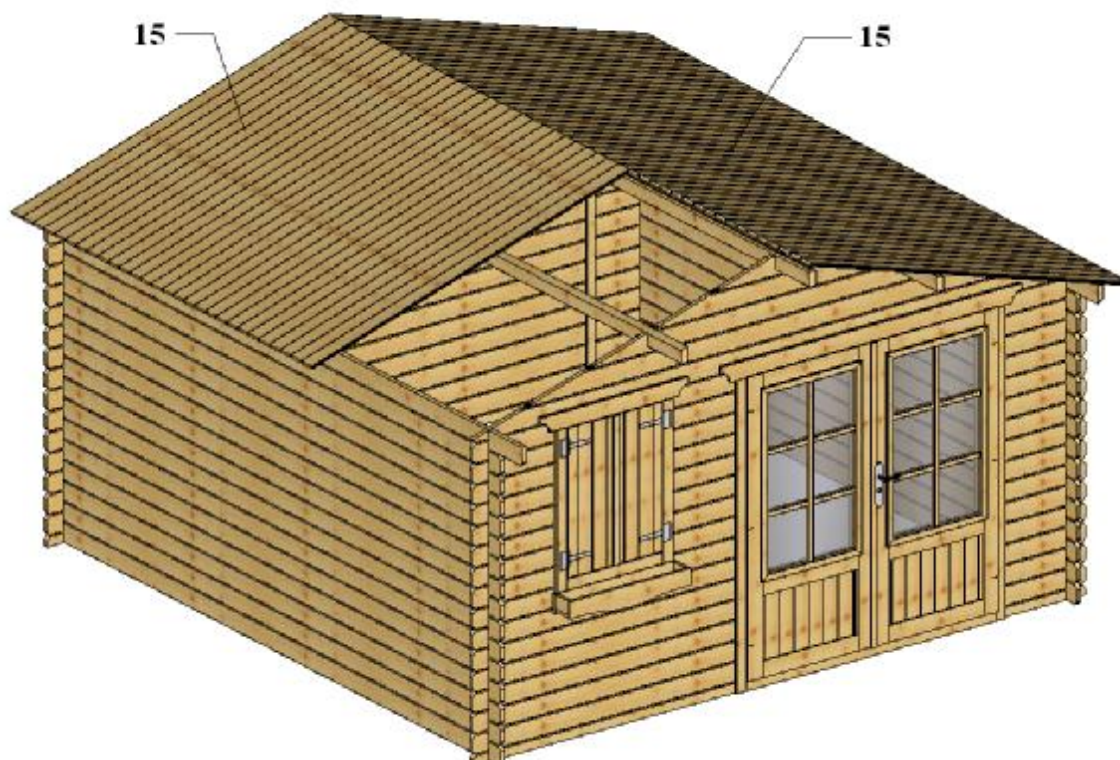
- la panne faîtière (pièce no.12)
- les 2 pannes intermédiaires, DROITE et GAUCHE (pièces no.13).

ATTENTION! Chaque panne est conçue pour respecter l'alignement parfait des pignons. Vérifiez l'inclinaison de chacune afin de bien les positionner.

Montez les 2 portes (pièces no.14D et 14G) avec les gonds et pentures prévus.

ATTENTION! Assurez-vous d'un bon calage des portes avant de les fixer définitivement.

NOTICE DE MONTAGE PLAN 6



REPÈRE	DESIGNATION	DIMENSIONS (MM)	NOMBRE DE PIECES
15	Voliges	2160 x 105 x 19	90

Avant d'installer la toiture, assurez-vous que les parois sont bien droites.

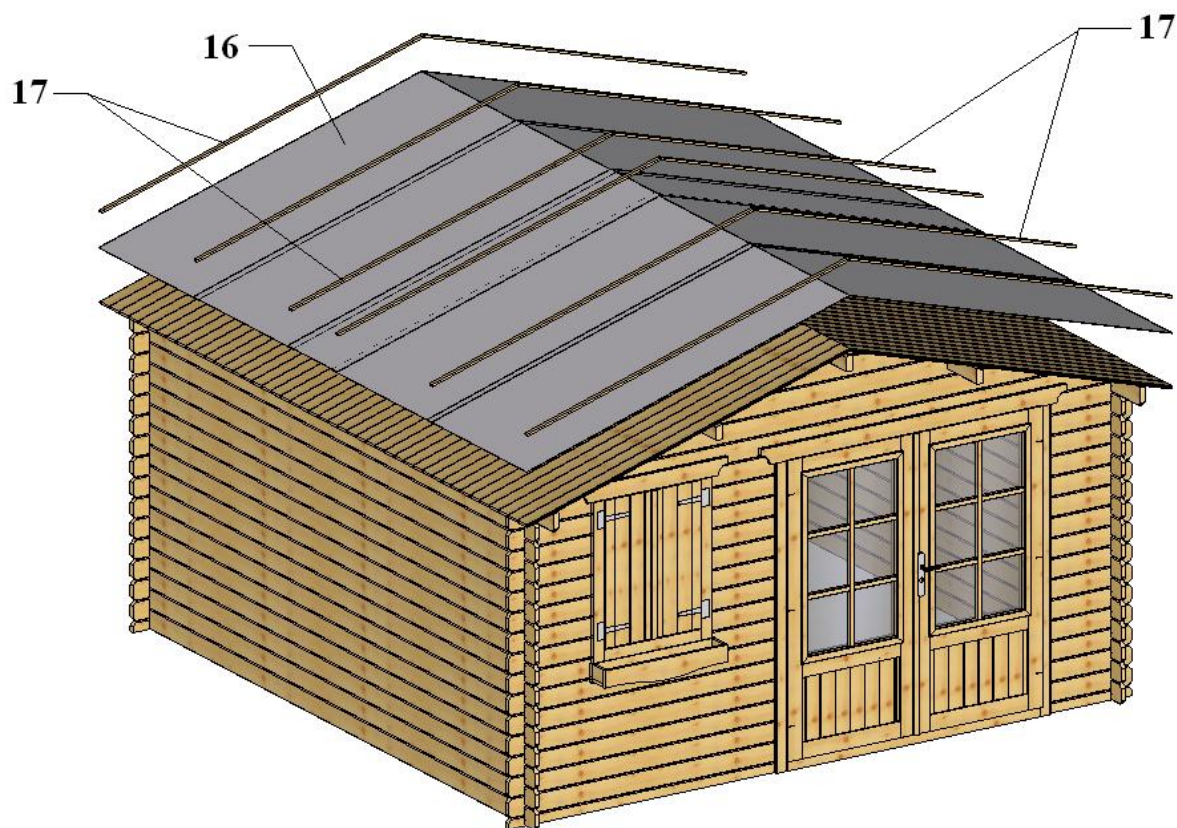
Positionnez la première volige à fleur des extrémités des pannes faîtières et fixez-la à l'aide des clous prévus. Continuez de la même façon pour l'ensemble d'éléments.

ATTENTION! Les voliges sont des pièces en 19 mm d'épaisseur. Il est tolérable que celles-ci présentent un défaut de rabotage sur une face.

ATTENTION ! Parce que le bois bouge en fonction des différences d'humidité ambiante, nous vous conseillons de laisser un jeu de 1.5mm entre les voliges.

Avant de clouer la dernière volige, vérifiez le débord et délignez si nécessaire la dernière volige pour arriver au bout de la panne faîtière sans dépasser.

NOTICE DE MONTAGE PLAN 7

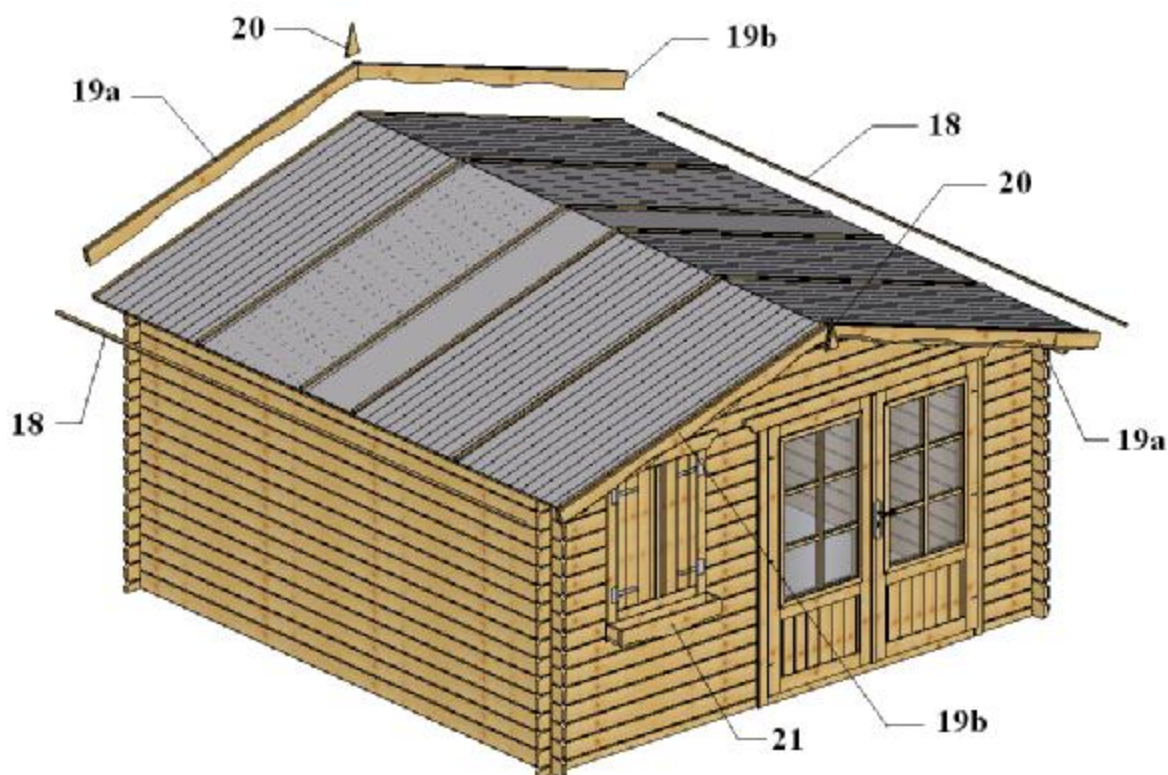


REPÈRE	DESIGNATION	DIMENSIONS (MM)	NOMBRE DE PIÈCES
16	Feutre bitume	Bandes 4.5 m	5
17	Latte fixation du feutre bitume	2160 x 25 x 13	12

C'est le moment de la pose du feutre de toiture bitume (pièce no.16). Manipulez le feutre bitume avec précaution (et de préférence avec des gants) pour ne pas le déchirer. Coupez les rouleaux de façon à obtenir 5 bandes égales de 4.5m.

Couvrez d'abord les 2 extrémités (avant et arrière) et travaillez vers le milieu du toit en vous assurant de bien faire chevaucher chaque bande déjà posée. Clouez ensuite les lattes de fixation (pièces no.17) sur les bords des bandes.

NOTICE DE MONTAGE PLAN 8



REPERE	DESIGNATION	DIMENSIONS (MM)	NOMBRE DE PIECES
18	Latte sous volige	1425 x 25 x 13	6
19a, 19b	Planche de rive D/G	2204 x 110 x 40	2 + 2
20	Triangle de finition	200 x 100 x 26	2
21	Jardinière	-	1

Maintenant continuez par monter les planches de rive avant et arrière (pièces no. 19a, 19b) et les finitions triangle (pièces no.20).

Fixez également les lattes sous voliges (pièces no.18) en repliant au préalable le feutre sous les voliges

Cette opération est importante car elle évite tout risque de déchirement du feutre et assure une bonne étanchéité du toit.

Puis fixez à l'aide de vis 4x50 la jardinière (pièce n°21) sous la fenêtre.

Nous espérons que la pose de votre abri de jardin vous a apporté entière satisfaction !

ABRI DE JARDIN

4.00 X 4.00m ep 28mm

LISTE DE PIÈCES

CF.....
Date:/...../.....

DESIGNATION	REP.	DIMENSIONS (MM)	NOMBRE DE PIÈCES	CONTROLE
Demi-madrier inférieur avant/arrière	1	4000 x 71 x 28	2	
Madrier latéral/arrière	2	4000 x 118 x 28	45 (+2)	
Petit madrier avant	3	570 x 118 x 28	23	
Grand madrier avant	4	1743 x 118 x 28	7	
Madrier intermédiaire avant	5	485 x 118 x 28	8	
Madriers latéraux supérieurs	6	4290 x 118 x 28	2	
Fenêtre mobile avec volets	7	1026 x 962 x 86	1	
Cadre de porte latéral	8	1869 x 70 x 67	2	
Cadre de porte supérieur	9	1961 x 100 x 67	1	
Pignons avant / arrière	10	4000 x 592 x 41	2	
Lattes anti tempête	11	1900 x 50 x 13	4	
Panne centrale	12	4290 x 90 x 45	1	
Panne intermédiaire	13	4290 x 90 x 45	2	
Porte droite	14D	1730 x 815	1	
Porte gauche	14G	1730 x 815	1	
Voliges	15	2160 x 105 x 19	90	
Feutre bitumé	16	Bandes 4.50 m	5	
Latte fixation feutre bitumé	17	2160 x 25 x 13	12	
Latte sous voliges	18	1425 x 25 x 13	6	
Planches de rive	19a, b	2204 x 110 x 40	2 + 2	
Triangle de finition	20	200 x 100 x 26	2	
Jardinière	21	-	1	
Boite de quincaillerie			1	
Notice de montage			1	

NB: Les quantités indiquées entre parenthèses dans cette liste représentent des pièces supplémentaires au cas où un élément de cette référence serait abimé dans votre colis.

La garantie ne couvre pas les défauts de stockage, de montage ainsi que l'insuffisance de traitement protecteur. La garantie se limite à l'échange des pièces défectueuses.

Pour toute réclamation utilisez la fiche de garantie et de contrôle.