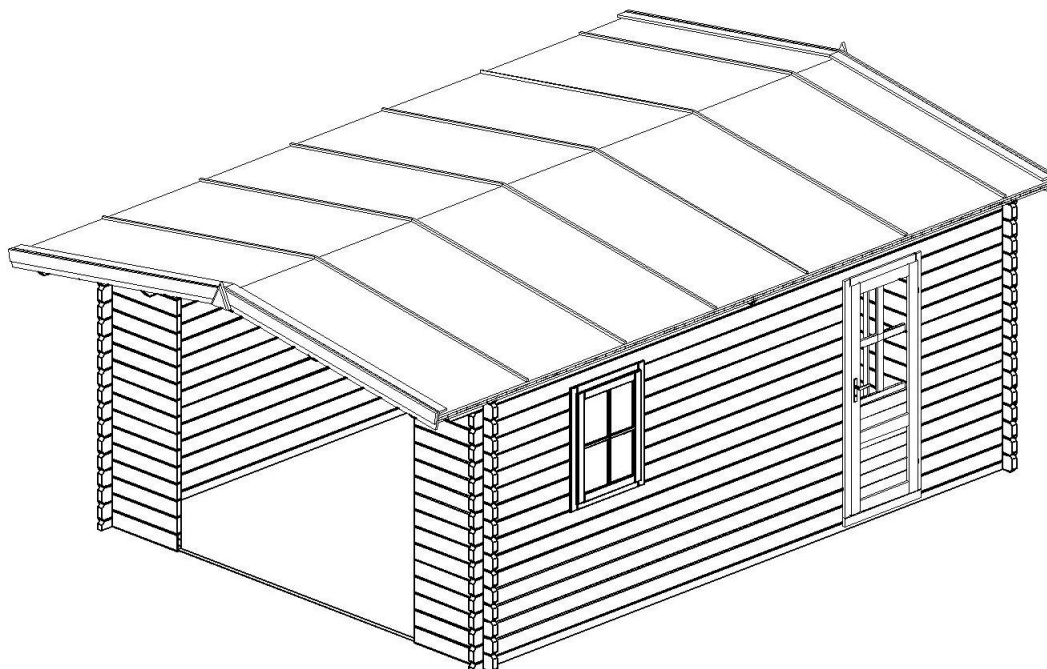




NOTICE DE MONTAGE GARAGE

3,99 x 5,60 m ep 34mm

GA0408



ATTENTION !

Avant de démarrer le montage de votre garage, lisez attentivement les consignes de montage. Vous éviterez ainsi les problèmes et donc des pertes de temps. Vous pouvez démarrer le montage seulement après avoir identifié, analysé et groupé tous les éléments composants de votre garage. Cette notice contient également les consignes d'entretien de votre garage qui vous seront utiles.

Afin d'optimiser la durée de vie de votre garage, nous vous conseillons de le lasurer avant montage pour pouvoir traiter toutes les zones qui deviendront inaccessibles une fois montées.

La feuille de contrôle qualité jointe à cette notice doit être impérativement conservée pour toute demande de garantie

Dimension au sol (Dalles béton): 3,99 x 5,6 m
Dimension intérieure: 3,742 x 5,352 m
Dimension toiture à couvrir: 27,05 m²
Poids colis: 2300 kg
Taille vitrage porte: 46,1x 22cm (4 unités)
Taille vitrage fenêtre: 34 x 23,5cm (4 unités)
Dimensions colis: 5,89 x 1,2 x 0,5 m

PRECAUTIONS AVANT LE MONTAGE

PRECAUTIONS

Le matériau utilisé est un produit naturel qui varie selon les conditions climatiques et en fonction de son exposition. Il est susceptible de gonfler légèrement pendant les périodes hivernales et de se rétracter en périodes sèches. Ces variations dimensionnelles sont tout à fait normales et ne remettent pas en cause la solidité, la stabilité et la fonctionnalité du produit.

De préférence, déballez les composants du garage 2 jours avant le montage et stockez les dans un endroit couvert de manière à permettre au bois de s'adapter à la teneur en humidité de l'air ambiant.

Choisissez l'endroit où vous poserez votre garage si possible dans une zone peu exposée au vent.

Le bois utilisé n'a subi aucun traitement protecteur. Il est donc nécessaire de traiter les pièces de votre garage avec un produit de protection du bois insecticide, fongicide mais surtout hydrofuge. Il est nécessaire d'appliquer une première couche au minimum avant montage puis de laisser sécher les éléments pendant 3 jours dans un endroit au sec, au garage du soleil et posés bien à plat.

Dès que le montage est terminé, nous vous recommandons de **le traiter à nouveau** avec une lasure ou une peinture de préférence à base de solvants. La durée de vie de votre garage dépend de la fréquence des traitements de protection que vous appliquerez.

FONDATIIONS

Aménagez les fondations de manière à ce qu'elles soient à 5 cm au-dessus de la surface du sol pour un sol plat et à 10 cm pour un sol en pente. Le sol doit être bien aplani, sec et nivelé et les appuis de niveau.

Pour la réalisation de la fondation vous pouvez utiliser une chape béton, des parpaings ou autre support durable. Dans tous les cas, nous vous recommandons de placer un film protecteur en polyuréthane dans la chape ou le support pour éviter les remontées d'humidité.

Pour une meilleure protection des éléments en contact avec le sol, nous vous conseillons d'enduire la partie inférieure d'une généreuse couche de produit imperméabilisant (style enduit bitumineux).

CONDITIONS DE GARANTIE

Nos produits sont garantis un an contre tout vice de fgaragecation. Certaines particularités sont tolérables, comme :

- . Les nœuds et les bouchons dans le bois
- . Décoloration, ne modifie pas la qualité du bois
- . Fentes droites, fentes de séchage car elles n'altèrent pas la qualité du produit
- . Torsions et voilages si l'assemblage reste possible
- . Nœuds non adhérents si ceux-ci sont inférieurs à 2 cm de diamètre

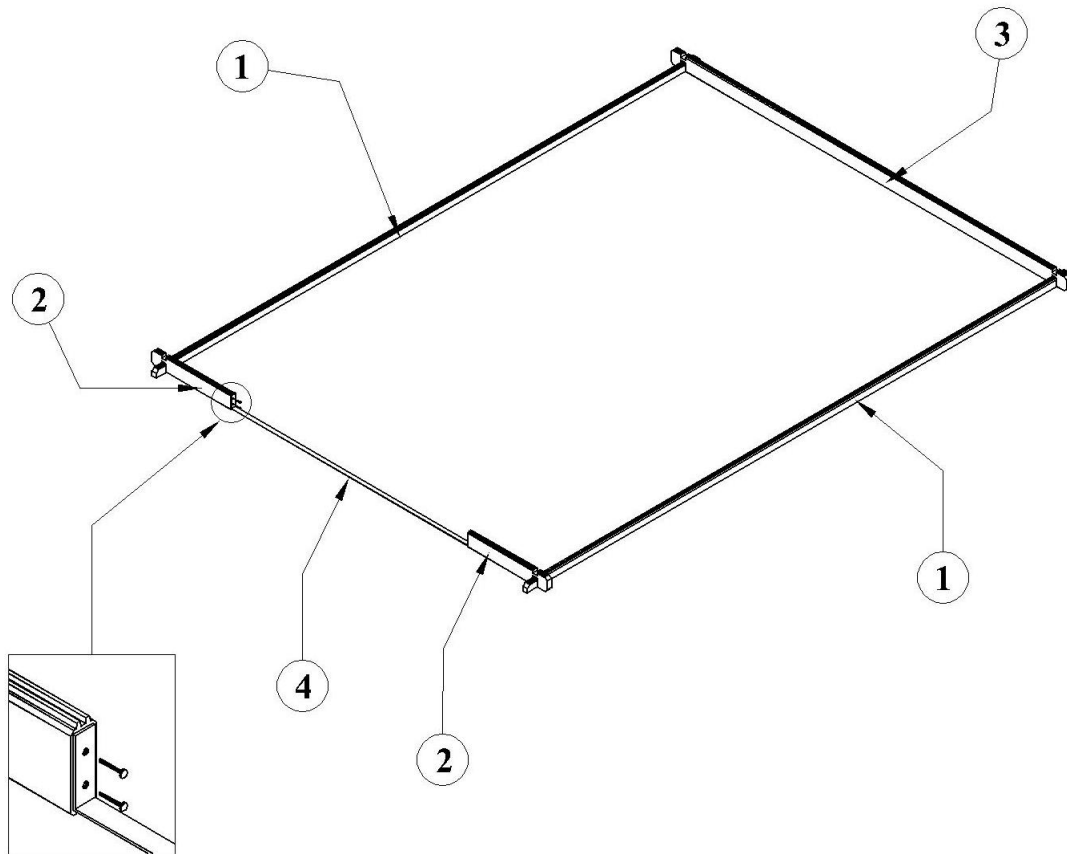
La garantie ne couvre pas les défauts de stockage, de montage ainsi que l'insuffisance de traitement protecteur. La garantie se limite à l'échange des pièces défectueuses.

Pour toute réclamation utilisez la fiche de garantie et de contrôle.

Veillez à conserver la fiche de contrôle qualité jointe à cette notice de montage, aucune réclamation ne pourra être traitée sans celle-ci.

NOTICE DE MONTAGE

PLAN 1



REPERE	DESIGNATION	DIMENSIONS (MM)	NOMBRE DE PIECES
1	Madrier latéral	5600 x 67 x 34	2
2	Madrier inférieur avant	685 x 135 x 34	32
3	Madrier inférieur arrière	3990 x 135 x 34	22 (+1)
4	Seuil métallique	2720 x 30 x 2	1

Commencez la construction par **les madriers inférieurs: les deux premiers madriers latéraux** (pièces no. 1) et **les madriers inférieurs avant et arrière** (pièce no. 2 & 3) en positionnant l'ergot des madriers vers le haut et la rainure en bas.

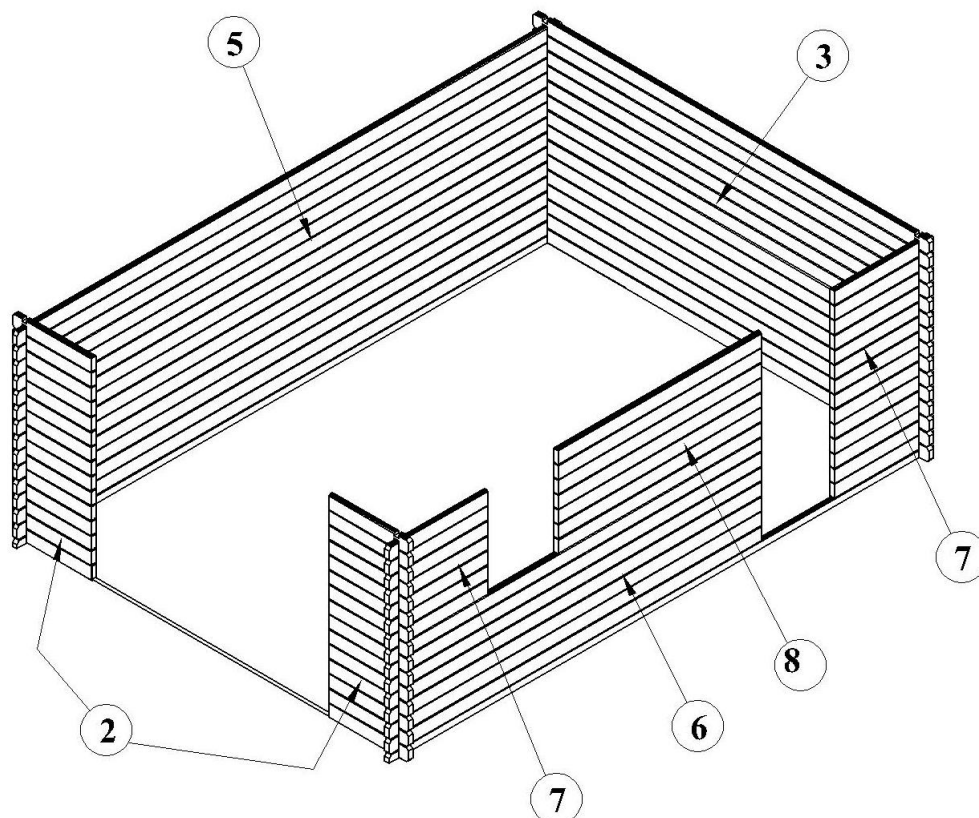
Assemblez-les pour former un **cadre de base**.

Pour installer les madriers, utilisez de préférence un **marteau en caoutchouc** et surtout la **cale d'aide au montage** (pièce marquée d'une croix dans le colis) incluse dans le colis. Poser la cale sur la languette du madrier et tapez dessus avec le marteau jusqu'à ce que vous sentiez que le madrier est enfoncé jusqu'au fond.

Le **seuil métallique** (pièce no. 4) doit être fixé entre les madriers avant (pièces no. 2) à l'aide de deux vis 4 x 40 chacun.

NOTICE DE MONTAGE

PLAN 2

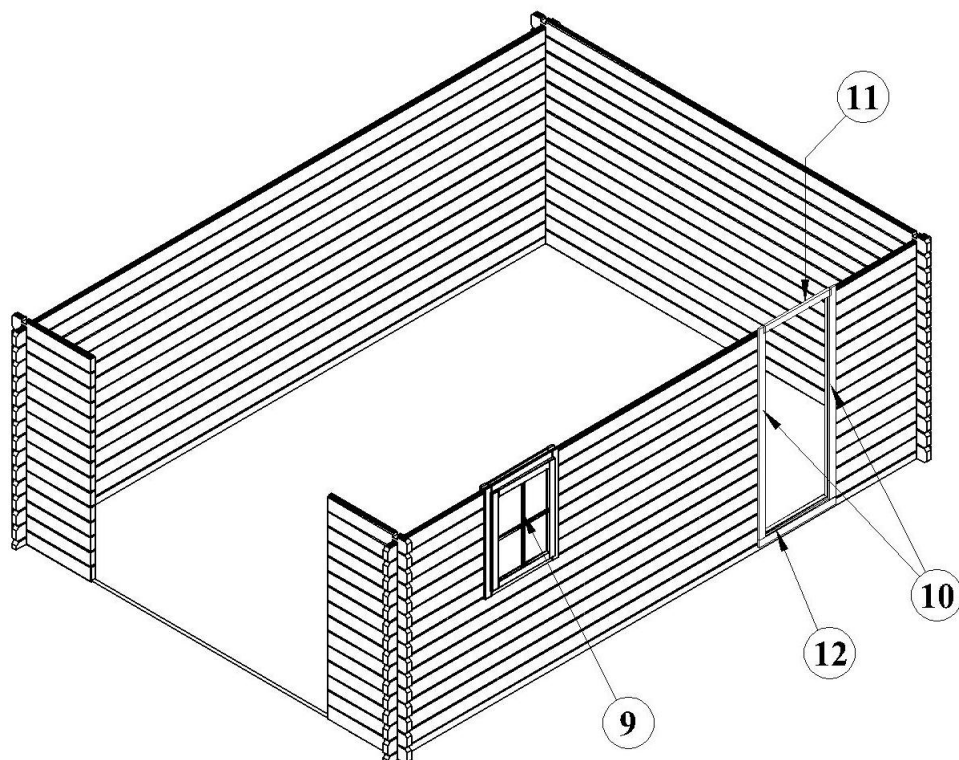


REPERE	DESIGNATION	DIMENSIONS (MM)	NOMBRE DE PIECES
5	Madrier latéral	5600 x 135 x 34	16+1
6	Grand madrier latéral	3860 x 135 x 34	7
7	Petit madrier latéral	870 x 135 x 34	14 + 7
8	Madrier intermédiaire latéral	2275 x 135 x 34	7

Continuez le montage en assemblant les madriers étage par étage: les **madriers latéraux** (pièces no. 5), les madriers avant et arrières (pièces no. 2 et 3), les **grands madriers latéraux** (pièces no. 6), les **petits madriers latéraux** (pièces no. 7) et les **madriers intermédiaires latéraux** (pièces no. 8) jusqu'au 15-ème étage de madriers avant et arrières.

NOTICE DE MONTAGE

PLAN 3



REPERE	DESIGNATION	DIMENSIONS (MM)	NOMBRE DE PIECES
9	Fenêtre ouvrante	1005 x 775	1
10	Cadre porte latéral	1910x90x82	2
11	Cadre porte supérieur	860x90x82	1
12	Cadre porte inférieur	860x75x82	1

Positionnez désormais **la fenêtre** (pièce no. 9) dans l'espace créé entre les petits madriers latéraux (pièces no. 7) et les madriers intermédiaires (pièces no. 8). **Veillez à ce que la fenêtre soit posée dans le bon sens (elle doit s'ouvrir vers l'intérieur du garage) ainsi que le bas et le haut (voir gonds de la fenêtre).**

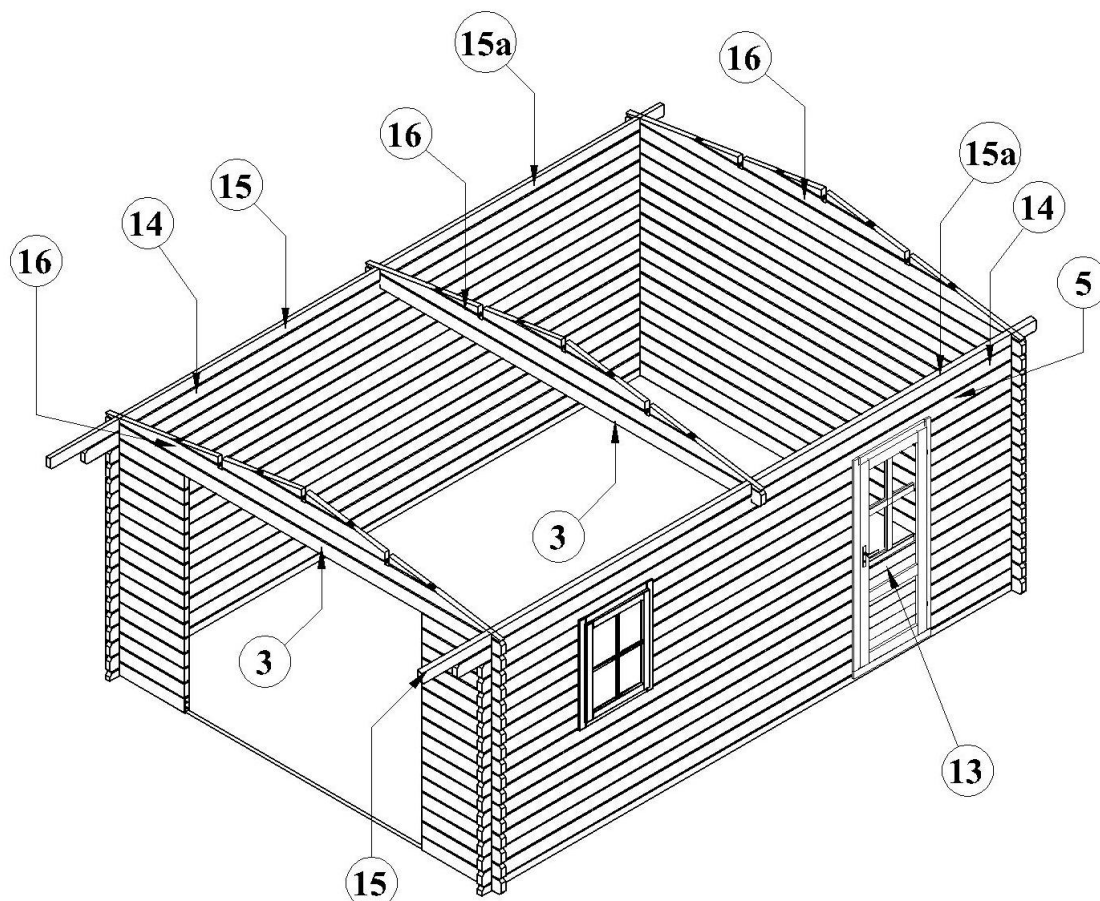
Installez **le cadre de porte**. Fixez **les cadres latéraux: les cadres latéraux DROIT et GAUCHE** (pièces no. 10) doivent être imbriqués contre les madriers latéraux. Montez ensuite **le cadre de porte supérieur et inférieur** (pièce no. 11 et no. 12) qui doit être imbriqué sur les 2 cadres latéraux.

ATTENTION! Afin de monter correctement les 2 cadres latéraux DROIT et GAUCHE il faut que la feuillure de porte soit vers l'extérieur.

Il ne faut jamais visser ou clouer les cadres de portes sauf sur le demi-madrier inférieur

NOTICE DE MONTAGE

PLAN 4



REPÈRE	DESIGNATION	DIMENSIONS (MM)	NOMBRE DE PIÈCES
13	Porte	1890 x 870	1
14	Madrier latéral supérieur	5850 x 135 x 28	2
15	Madrier latéral supérieur	3400 x 135 x 34	1+1
15a	Madrier latéral supérieur	2890 x 135 x 34	1+1
16	Pignon	3990 x 368 x 34	3

Montez la porte (pièce no. 13) avec les 2 gonds et pentures prévus, à l'aide des vis 4x50.

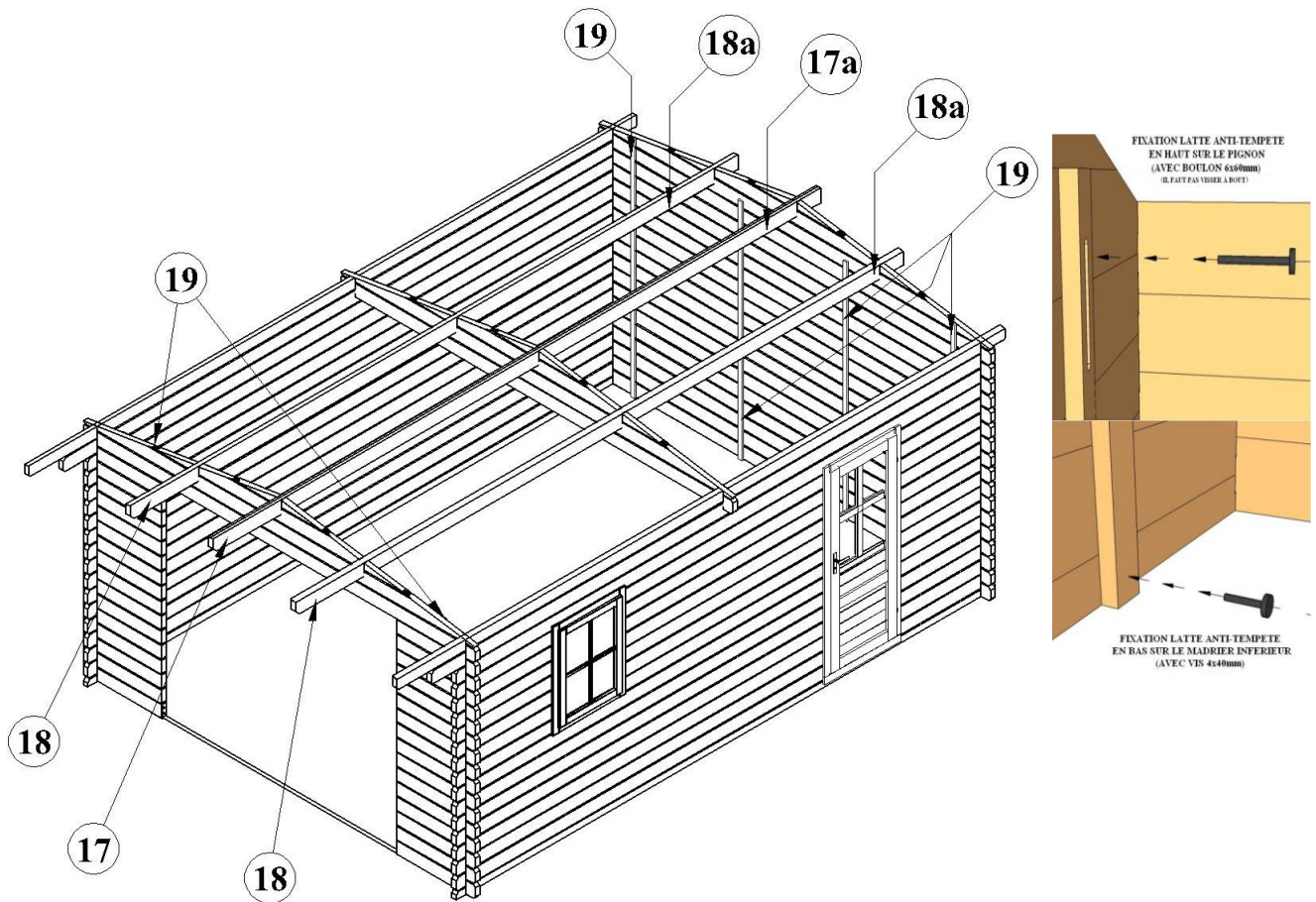
ATTENTION! Assurez-vous d'un bon calage des portes avant de les fixer définitivement.
NOTE: Le modèle de charnières permet de mettre des boulons tête carrée pour dispositif antivol.

Lorsque vous aurez assemblé les 16 étages de madriers madriers avant et arrières, assemblez ensuite **les madriers latéraux supérieurs, DROIT et GAUCHE** (pièces no. 14 et no. 15) pour terminer les parois. N'oubliez pas de positionner les **madriers sous-pignon** (pièces no. 3) entre les madriers supérieurs sur les entailles prévus (pièces no. 14 et no. 15).

Quand les 4 parois sont prêtes, installez **les 3 pignons avant, intermédiaire et arrière** (pièces no. 16) dans les entailles prévues sur les madriers latéraux supérieurs.

NOTICE DE MONTAGE

PLAN 5



REPERE	DESIGNATION	DIMENSIONS (MM)	NOMBRE DE PIECES
17	Panne faîtière	3417 x 140 x 44	1
17a	Panne faîtière	2907 x 140 x 44	1
18	Panne intermédiaire	3417 x 140 x 44	1+1
18a	Panne intermédiaire	2907 x 140 x 44	1+1
19	Latte anti tempête	2360 x 40 x 16	6

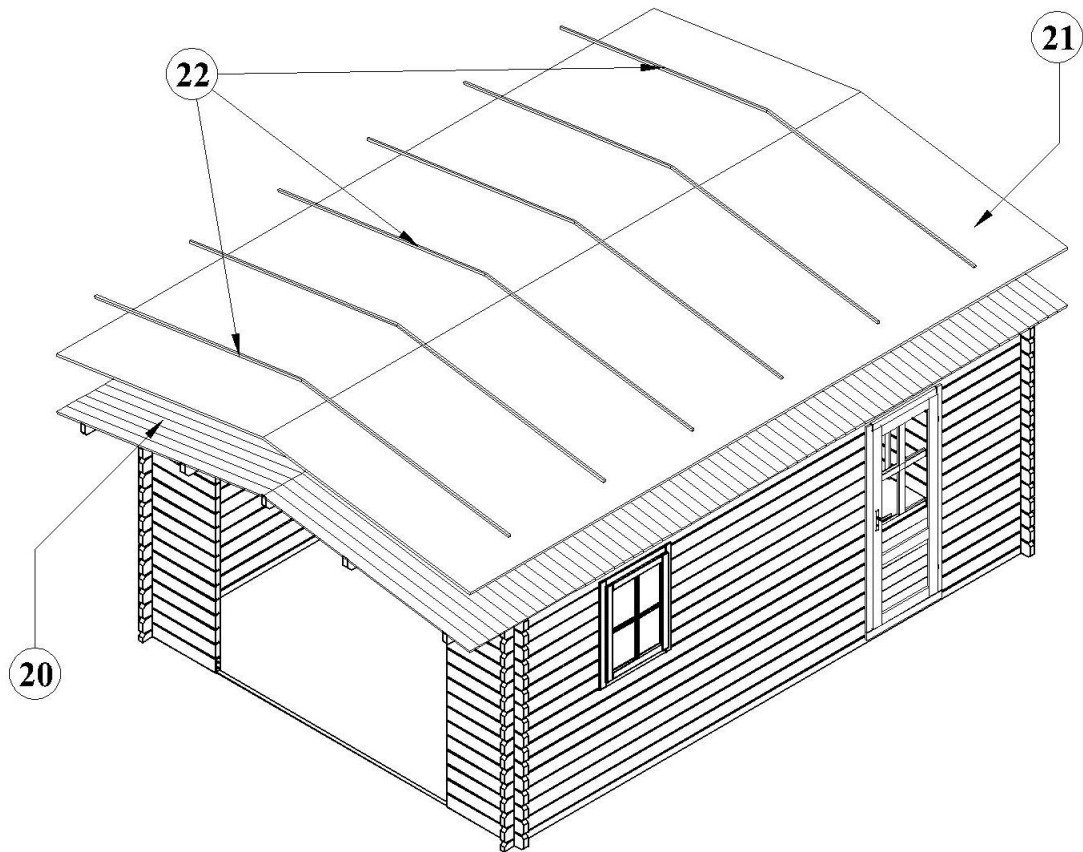
Vous devez maintenant mettre en place **la panne faîtière** (pièce no. 17 et no. 17a) puis **les pannes intermédiaires** (pièces no. 18 et no. 18a).

ATTENTION! Les pannes sont conçues pour respecter l'alignement parfait des pignons. Vérifiez l'inclinaison de chacune afin de bien les positionner.

Consolidez ensuite la construction avec **les 6 lattes anti-tempête** (pièces no. 19) fixées par l'intérieur sur les parois avant et arrière avec des vis 4x40 en bas et les boulons 6x60 fournis en haut. Ces pièces seront vissées après avoir bien serré les uns sur les autres les madriers qui forment les parois latérales ainsi que les madriers et les pignons avant et arrière de votre garage.

NOTE: les lattes anti-tempête doivent être vissées seulement contre le madrier inférieur en bas et le premier madrier du pignon en haut.

NOTICE DE MONTAGE PLAN 6



REPÈRE	DESIGNATION	DIMENSIONS (MM)	NOMBRE DE PIÈCES
20	Voliges	2150 x 85 x 18	148 (+2)
21	Feutre bitume	Bande 10 x 1 m	3,5
22	Latte fixation du feutre bitume	2150 x 20 x 20	12

Avant d'installer **la toiture**, assurez-vous que les parois sont bien droites.

Positionnez la première volige à fleur des extrémités de la panne et fixez-la à l'aide des clous prévus. Continuez de la même façon pour l'ensemble de ces éléments.

* Les voliges sont des pièces en 18 mm d'épaisseur.

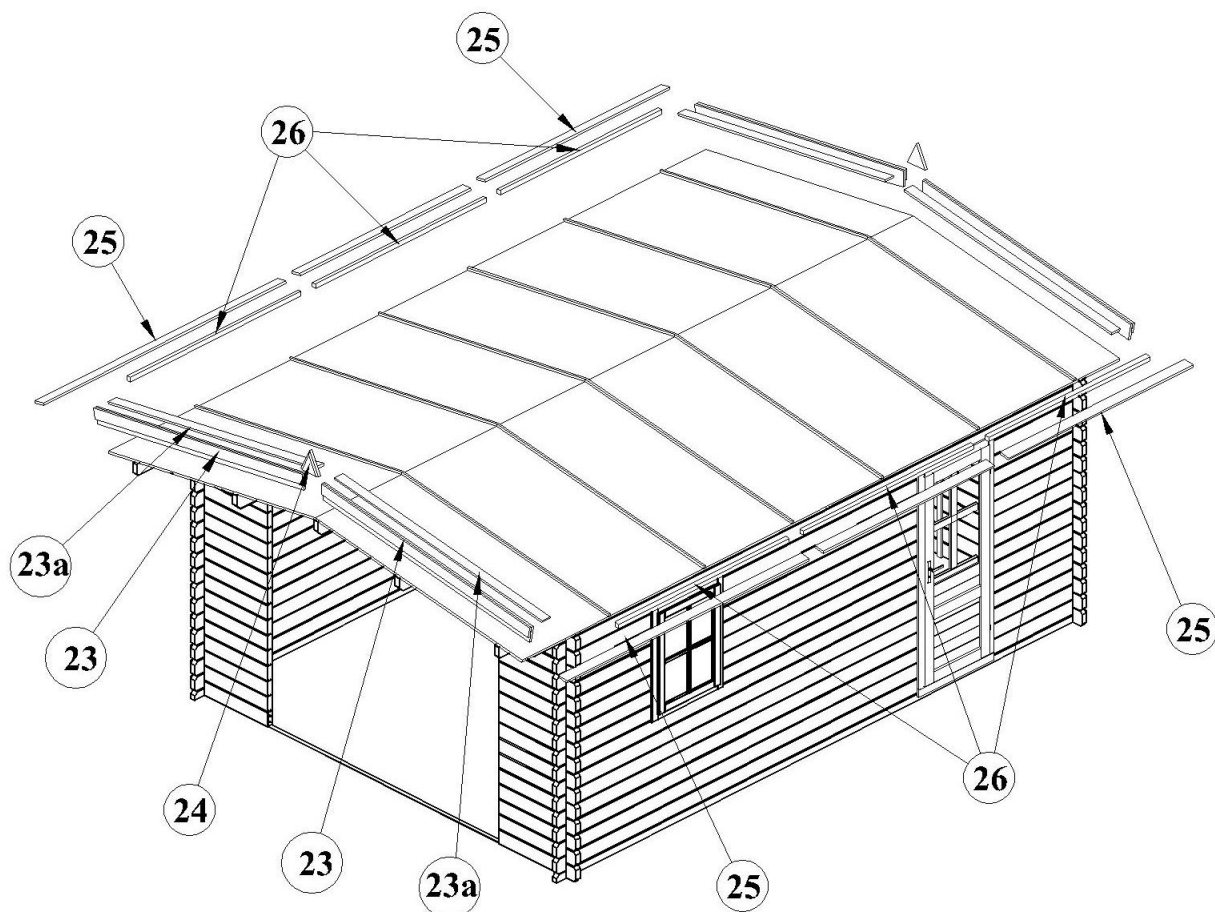
ATTENTION ! Si vous montez le garage en période chaude nous vous conseillons de laisser un jeu d'environ 2 mm entre chaque volige afin de permettre au bois de prendre sa position normale en période humide.

C'est le moment de la pose du **feutre de toiture bitume** (pièce no. 21). Manipulez le feutre bitume avec précaution (et de préférence avec des gants) pour ne pas le déchirer. Coupez les rouleaux de façon à obtenir 7 bandes égales de 5,0 m.

Couvrez d'abord les 2 extrémités (avant et arrière) et travaillez vers le milieu du toit en vous assurant de bien faire chevaucher chaque bande déjà posée. Clouez ensuite les **lattes de fixation** (pièces no. 22) sur les bords des bandes.

NOTICE DE MONTAGE

PLAN 7



REPÈRE	DÉSIGNATION	DIMENSION (MM)	NOMBRE DE PIÈCE
23	Planche de rive avant/arrière	2200 x (140 + 90) x 19	4 + 4 = 8
23a	Planche de rive haute	2200 x 90 x 19	4
24	Finition losange	290 x 150 x 19	2
25	Planche de rive latérale	2095 x 90 x 19	6
26	Lattes sous voliges	1783 x 40 x 40	6

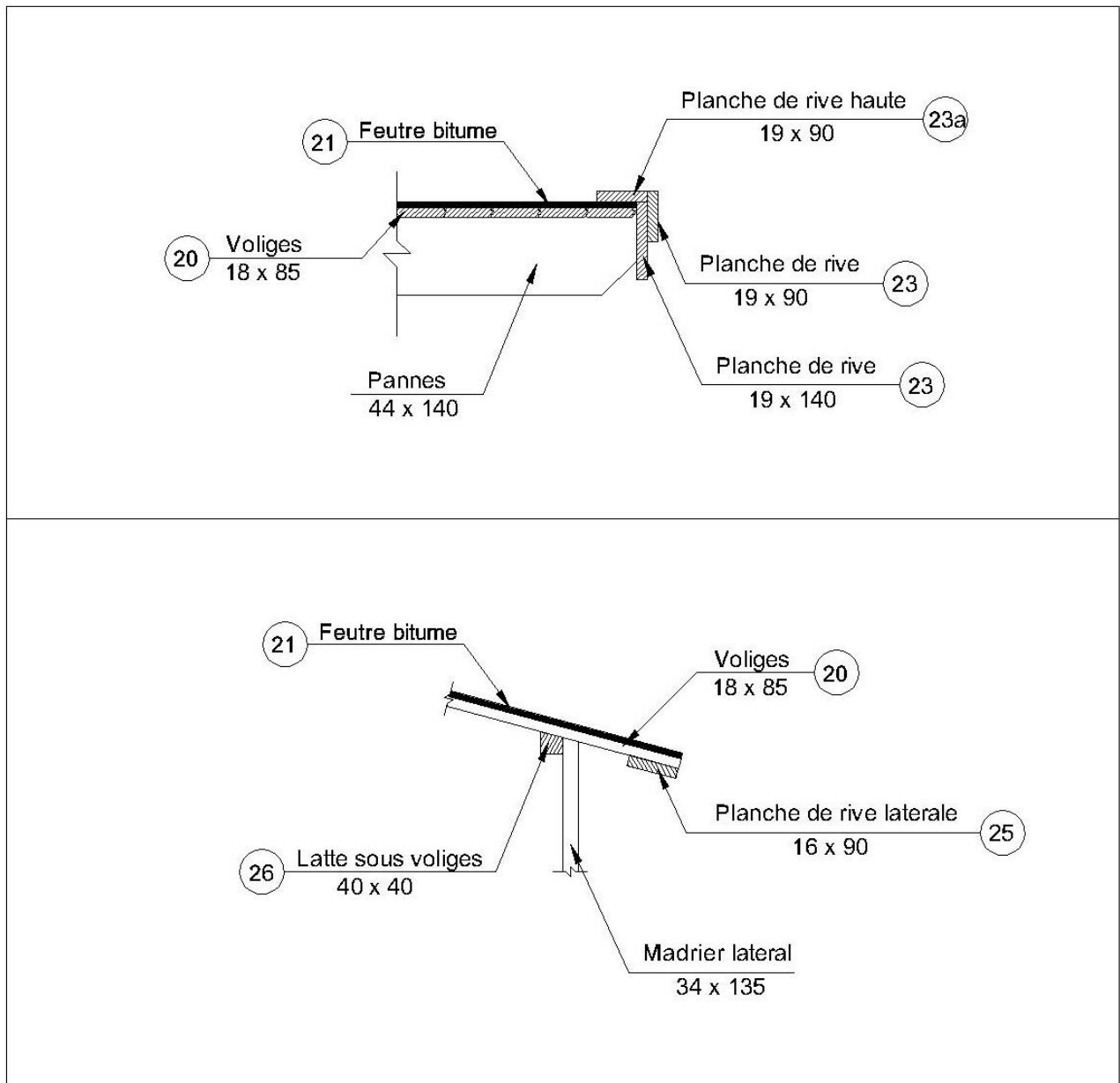
Maintenant continuez par monter **les planches de rive avant et arrière** (pièces no. 23) et **les finitions triangle** (pièces no. 24).

Fixez également **planche de rive latéral** (pièces no. 25) en repliant au préalable le feutre sous les voliges. **Les lattes sous voliges** (pièces no. 26) fixez à l'intérieur du garage.

Cette opération est importante car elle évite tout risque de déchirement du feutre et assure une bonne étanchéité du toit.

Nous espérons que la pose de votre garage vous a apporté entière satisfaction !

POSE DES PIÈCES DE FINITION



ATTENTION ! Pour couvrir le jeu entre les madriers et la porte garage vous disposez dans votre colis les lattes en bois :

REPÈRE	DÉSIGNATION	DIMENSION (MM)	NOMBRE DE PIÈCE
27	Latte en bois latérale	2250 x 90 x 19	4
28	Latte en bois supérieure	2700 x 90 x 19	2

GARAGE

CF.....

Date:/...../.....

3,99 x 5,60 m ep 34mm

LISTE DE PIÈCES

REP.	DESIGNATION	DIMENSIONS (MM)	NOMBRE DE PIÈCES	CONTROLE
1	Madrier latéral	5600 x 67 x 34	2	
2	Madrier inférieur avant	685 x 135 x 34	32	
3	Madrier inférieur arrière	3990 x 135 x 34	22 (+1)	
4	Seuil métallique	2720 x 30 x 2	1	
5	Madrier latéral	5600 x 135 x 34	16+1	
6	Grand madrier latéral	3860 x 135 x 34	7	
7	Petit madrier latéral	870 x 135 x 34	14 + 7	
8	Madrier intermédiaire latéral	2275 x 135 x 34	7	
9	Fenêtre ouvrante	1005 x 775	1	
10	Cadre porte latéral	1910x90x82	2	
11	Cadre porte supérieur	860x90x82	1	
12	Cadre porte inférieur	860x75x82	1	
13	Porte	1890 x 870	1	
14	Madrier latéral supérieur	5850 x 135 x 28	2	
15	Madrier latéral supérieur	3400 x 135 x 34	1+1	
15a	Madrier latéral supérieur	2890 x 135 x 34	1+1	
16	Pignon	3990 x 368 x 34	3	
17	Panne faîtière	3417 x 140 x 44	1	
17a	Panne faîtière	2907 x 140 x 44	1	
18	Panne intermédiaire	3417 x 140 x 44	1+1	
18a	Panne intermédiaire	2907 x 140 x 44	1+1	
19	Latte anti tempête	2360 x 40 x 16	6	
20	Voliges	2150 x 85 x 18	148 (+2)	
21	Feutre bitume	Bandes 10 x 1m	3,5	
22	Latte fixation du feutre bitume	2150 x 20 x 20	12	
23	Planche de rive avant/arrière	2200 x (140 + 90) x 19	4 + 4 = 8	
23a	Planche de rive haute	2200 x 90 x 19	4	
24	Finition losange	290 x 150 x 19	2	
25	Planche de rive latérale	2095 x 90 x 19	6	
26	Lattes sous voliges	1783 x 40 x 40	6	
27	Latte en bois latérale	2250 x 90 x 19	4	
28	Latte en bois supérieure	2700 x 90 x 19	2	

NB : Les quantités indiquées entre parenthèses dans cette liste représentent des pièces supplémentaires au cas où un élément de cette référence serait abimé dans votre colis.

La garantie ne couvre pas les défauts de stockage, de montage ainsi que l'insuffisance de traitement protecteur. La garantie se limite à l'échange des pièces défectueuses.

Pour toute réclamation utilisez la fiche de garantie et de contrôle.