

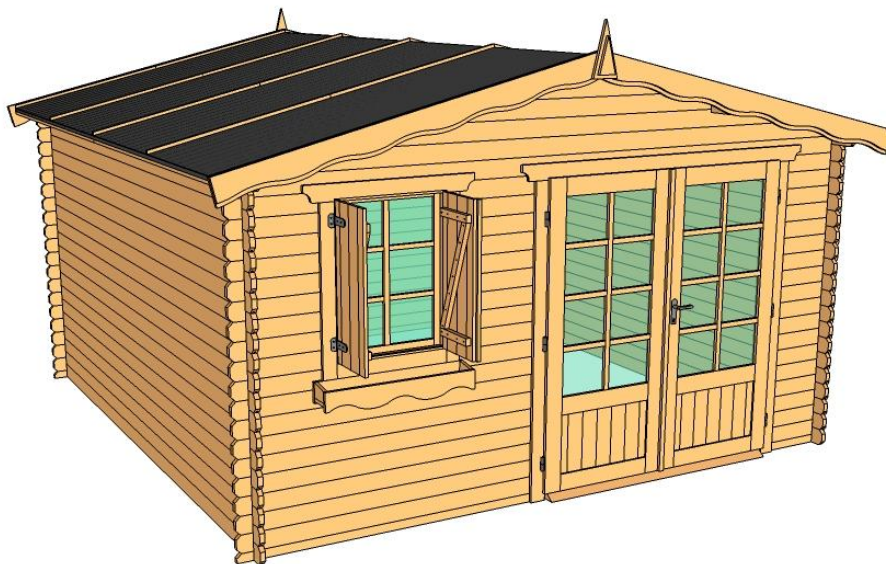


NOTICE DE MONTAGE

ABRI DE JARDIN

4.00 X 4.00m ep. 28mm

AB0002



ATTENTION !

Avant de démarrer le montage de votre abri, lisez attentivement les consignes de montage. Vous éviterez ainsi les problèmes et donc des pertes de temps. Vous pouvez démarrer le montage seulement après avoir identifié, analysé et groupé tous les éléments composants de votre abri. Cette notice contient également les consignes d'entretien de votre abri qui vous seront utiles.

Afin d'optimiser la durée de vie de votre abri de jardin, nous vous conseillons de le lasurer avant montage pour pouvoir traiter toutes les zones qui deviendront inaccessibles une fois montées.

La feuille de contrôle qualité jointe à cette notice doit être impérativement conservée pour toute demande de garantie

Dimension au sol (Dalle béton): 4.00 x 4.00m
Dimension intérieure: 3.76 x 3.76m
Dimension toiture à couvrir: 18 m²
Poids colis: 719 kg
Dimension colis: 4.30 x 1.20 x 0.50 m

PRECAUTIONS AVANT LE MONTAGE

PRECAUTIONS

Le matériau utilisé est un produit naturel qui varie selon les conditions climatiques et en fonction de son exposition. Il est susceptible de gonfler légèrement pendant les périodes hivernales et de se rétracter en périodes sèches. Ces variations dimensionnelles sont tout à fait normales et ne remettent pas en cause la solidité, la stabilité et la fonctionnalité du produit.

De préférence, déballez les composants de l'abri 2 jours avant le montage et stockez les dans un endroit couvert de manière à permettre au bois de s'adapter à la teneur en humidité de l'air ambiant. Choisissez l'endroit où vous poserez votre abri si possible dans une zone peu exposée au vent.

Le bois utilisé n'a subi aucun traitement protecteur. Il est donc nécessaire de traiter les pièces de votre abri avec un produit de protection du bois insecticide, fongicide mais surtout hydrofuge. Il est nécessaire d'appliquer une première couche au minimum avant montage puis de laisser sécher les éléments pendant 3 jours dans un endroit au sec, à l'abri du soleil et posés bien à plat.

Dès que le montage est terminé, nous vous recommandons de **le traiter à nouveau** avec une lasure ou une peinture de préférence à base de solvants. La durée de vie de votre abri dépend de la fréquence des traitements de protection que vous appliquerez.

FONDACTIONS

Aménagez les fondations de manière à ce qu'elles soient à 5 cm au-dessus de la surface du sol pour un sol plat et à 10 cm pour un sol en pente. Le sol doit être bien aplani, sec et nivelé et les appuis de niveau.

Pour la réalisation de la fondation vous pouvez utiliser une chape béton, des parpaings ou autre support durable. Dans tous les cas, nous vous recommandons de placer un film protecteur en polyuréthane dans la chape ou le support pour éviter les remontées d'humidité.

Pour une meilleure protection des éléments en contact avec le sol, nous vous conseillons d'enduire la partie inférieure d'une généreuse couche de produit imperméabilisant (style enduit bitumineux).

CONDITIONS DE GARANTIE

Nos produits sont garantis un an contre tout vice de fabrication. Certaines particularités sont tolérables, comme :

- . Les nœuds et les bouchons dans le bois
- . Décoloration, ne modifie pas la qualité du bois
- . Fentes droites, fentes de séchage car elles n'altèrent pas la qualité du produit
- . Torsions et voilages si l'assemblage reste possible
- . Nœuds non adhérents si ceux-ci sont inférieurs à 2 cm de diamètre

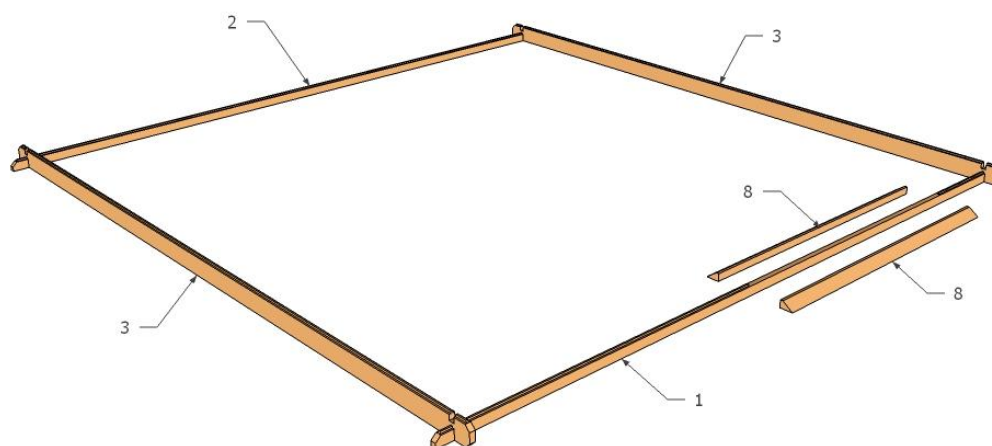
La garantie ne couvre pas les défauts de stockage, de montage ainsi que l'insuffisance de traitement protecteur. La garantie se limite à l'échange des pièces défectueuses.

Pour toute réclamation utilisez la fiche de garantie et de contrôle.

Veillez à conserver la fiche de contrôle qualité jointe à cette notice de montage, aucune réclamation ne pourra être traitée sans celle –ci.

NOTICE DE MONTAGE

PLAN 1



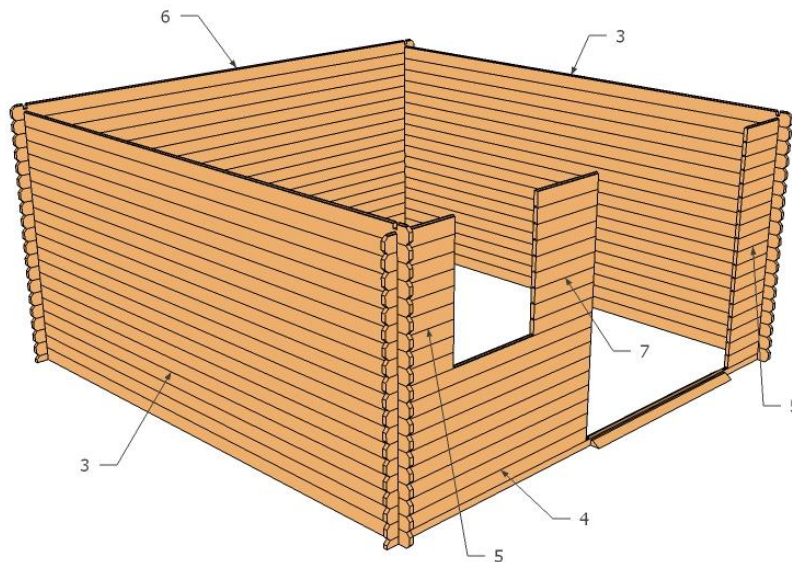
REPERE	DESIGNATION	DIMENSIONS (MM)	NOMBRE DE PIECES
1	Madrier inférieur avant (avec découpé seuil)	4000 x 50 x 28	1
2	Madrier inférieur arrière	4000 x 50 x 28	1
3	Madrier latéral	4000 x 100 x 28	38 (+1)

Commencez la construction par **les madriers inférieurs: les grands madriers inférieurs avant et arrière** (pièce no.1&2) et **les deux premiers madriers latéraux** (pièces no.3) en positionnant l'ergot des madriers vers le haut et la rainure en bas.

Assemblez-les pour former un **cadre de base**.

Pour installer les madriers, utilisez de préférence un **marteau en caoutchouc** et surtout la **cale d'aide au montage** (pièce marquée d'une croix dans le colis) incluse dans le colis. Poser la cale sur la languette du madrier et tapez dessus avec le marteau jusqu'à ce que vous sentiez que le madrier est enfoncé jusqu'au fond.

NOTICE DE MONTAGE – PLAN 2



REPERE	DESIGNATION	DIMENSIONS (MM)	NOMBRE DE PIECES
4	Grand madrier avant	1800x100x28	9
5	Petit madrier avant	530x100x28	27
6	Madrier arrière / supérieur avant	4000x100x28	20 (+1)
7	Madrier intermédiaire avant	570x100x28	9
8	Triangle de seuil	1570x70x40	2

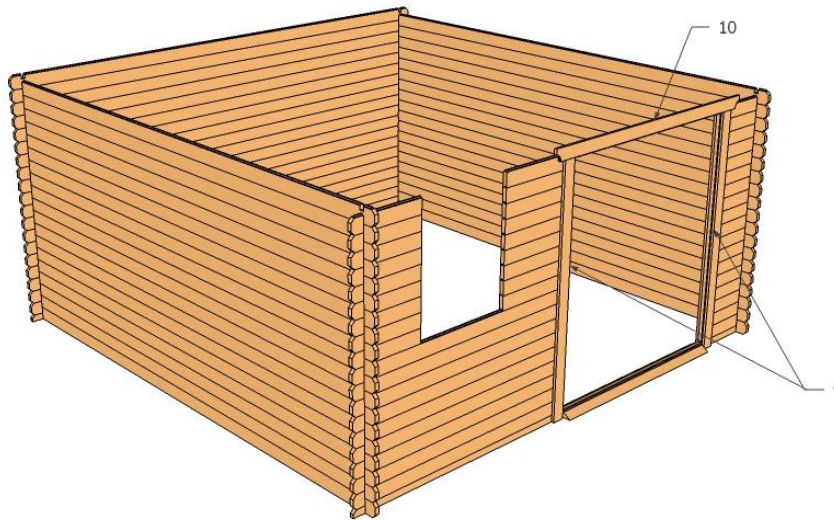
Les deux triangles de seuil (pièces no.8) doivent être fixés dans le demi madrier avant à l'aide de deux vis chacun.

Si vous comptez installer un plancher dans votre abri de jardin, ne montez que le triangle avant.

Continuez le montage en assemblant **les madriers étage par étage : les grands madriers avant** (pièces no.4), **les petits madriers avant** (pièces no.5), **les madriers latéraux** (pièces no.3) et **les madriers arrière** (pièces no.6) jusqu'au 19ème étage.

La grande paroi avant sera complétée avec **les petits madriers intermédiaires avant** (pièce no.7) qui doivent être imbriqués dans le cadre de la fenêtre.

NOTICE DE MONTAGE – PLAN 3



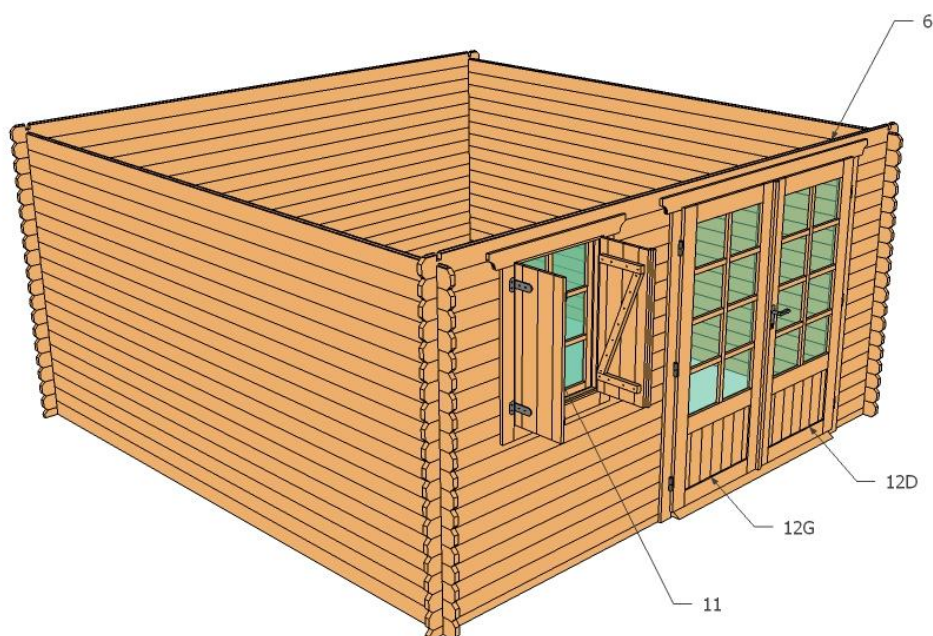
REPÈRE	DESIGNATION	DIMENSIONS (MM)	NOMBRE DE PIÈCES
9	Cadre porte latéral	1880 x 102 x 67	2
10	Cadre porte supérieur	1960 x 102 x 67	1

Lorsque vous aurez assemblé les 19 étages de madriers, installez **le cadre de porte**. Fixez **les cadres latéraux: les cadres latéraux DROIT et GAUCHE** (pièces no.9) doivent être imbriqués contre le madrier inférieur avant. Montez ensuite **le cadre de porte supérieur** (pièce no.10) qui doit être imbriqué et vissé sur les 2 cadres latéraux.

.ATTENTION! Afin de monter correctement les 2 cadres latéraux DROIT et GAUCHE il faut que la feuillure de porte soit vers l'extérieur.

Il ne faut jamais visser ou clouer les cadres de portes sauf sur le demi madrier inférieur

NOTICE DE MONTAGE PLAN 4



REPERE	DESIGNATION	DIMENSIONS (MM)	NOMBRE DE PIECES
11	Fenêtre ouvrante avec volets	996x966	1
12G	Porte à vitrer GAUCHE (avec 2 loquets)	1780 x 810	1
12D	Porte à vitrer DROITE (avec serrure)	1780 x 810	1

Après avoir monté les 9 étages de grands madriers avant et les dix-huit étages de petits madriers avant, vous devez positionner **la fenêtre** (pièce no.11) dans l'espace créé.

Vérifiez bien le sens haut et bas de la fenêtre avant de la fixer.

Montez **les 2 portes** (pièces no.12D et 12G) avec les gonds et pentures prévus.

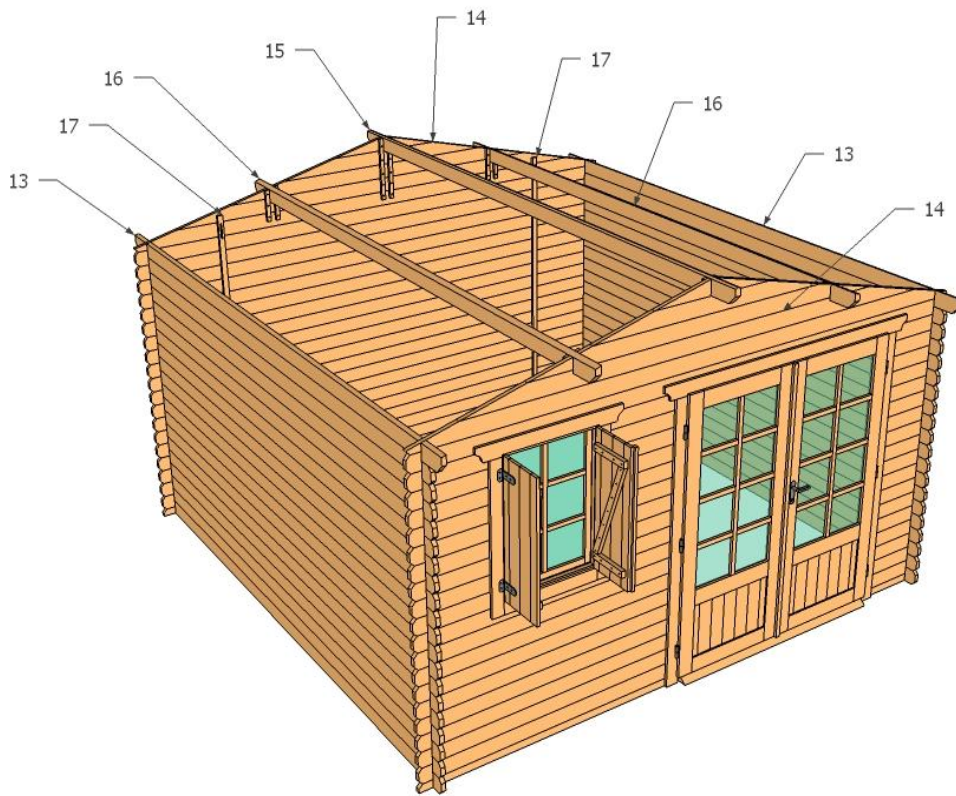
ATTENTION!

Assurez-vous d'un bon calage des portes avant de les fixer définitivement

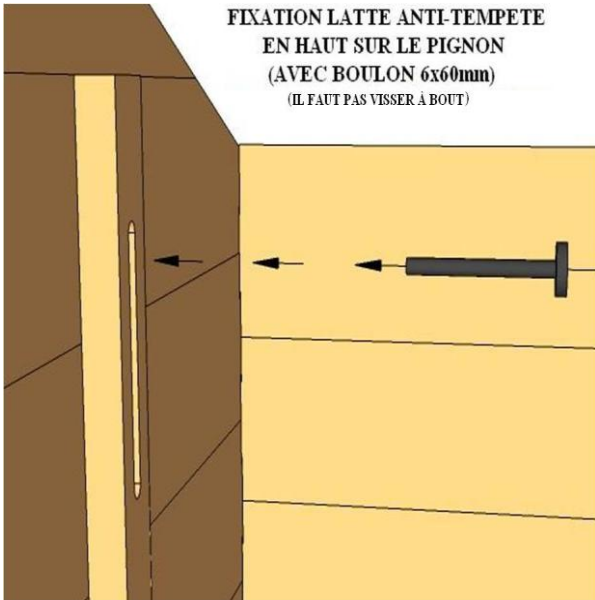
Assemblez ensuite la madrier supérieur avant (rep. 6) en l'emboîtant sur le cadre de porte supérieur.

NOTICE DE MONTAGE

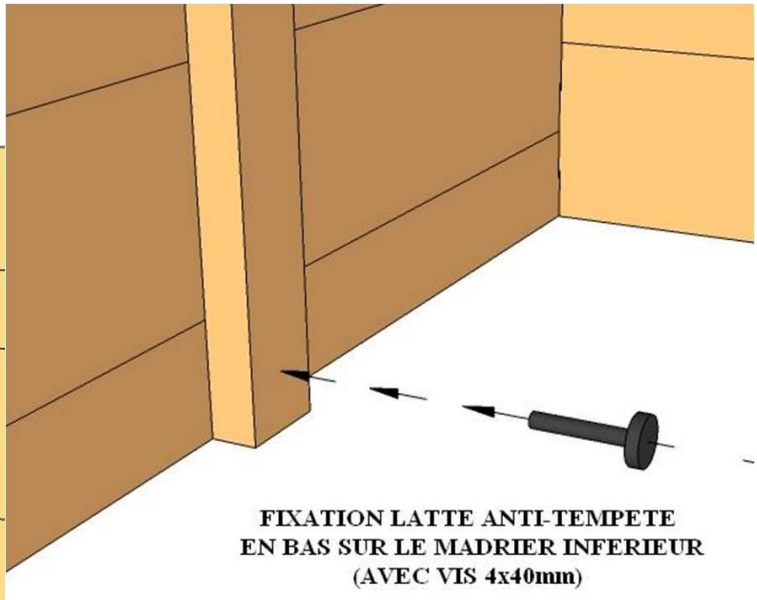
PLAN 5



**FIXATION LATTE ANTI-TEMPETE
EN HAUT SUR LE PIGNON
(AVEC BOULON 6x60mm)
(IL FAUT PAS VISSER À BOUT)**



**FIXATION LATTE ANTI-TEMPETE
EN BAS SUR LE MADRIER INFÉRIEUR
(AVEC VIS 4x40mm)**



REPERE	DESIGNATION	DIMENSIONS (MM)	NOMBRE DE PIECES
13	Madrier latéral supérieur	4220 x 104 x 28	2
14	Pignons avant et arrière	4000 x 500x 28	2
15	Panne centrale	4220 x 100 x 40	1
16	Panes intermédiaire	4220 x 100 x 40	2
17	Lattes anti tempête	2100 x 40 x 20	4

Assemblez ensuite **les deux madriers latéraux supérieurs, DROIT et GAUCHE** (pièces no.13) pour terminer les parois.

Quand les 4 parois sont prêtes, installez **les 2 pignons, avant et arrière** (pièces no.14) dans les entailles prévues sur les madriers latéraux supérieurs.

Vous devez maintenant mettre en place **les 3 pannes:**

la panne faîtière (pièce no.15)

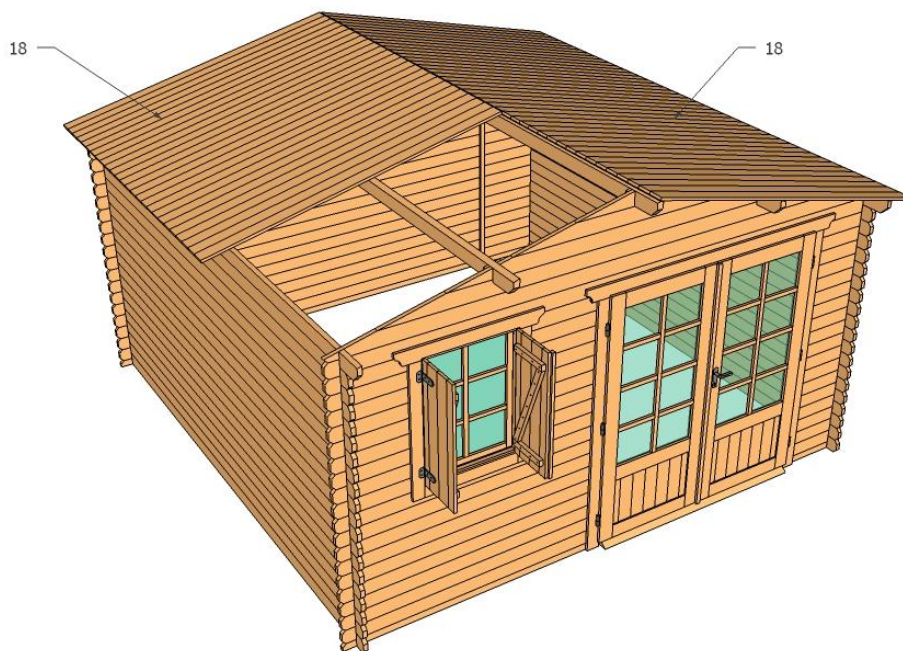
les 2 pannes intermédiaires, DROITE et GAUCHE (pièces no.16).

ATTENTION! Chaque panne est conçue pour respecter l'alignement parfait des pignons. Vérifiez l'inclinaison de chacune afin de bien les positionner.

Consolidez ensuite la construction avec **les 4 lattes anti-tempête** (pièces no.17) fixées par l'intérieur sur les parois avant et arrière avec des vis 4x40 en bas et les boulons 6x60 fournis en haut. Ces pièces seront vissées après avoir bien serré les uns sur les autres les madriers qui forment les parois latérales ainsi que les madriers et les pignons avant et arrière de votre abri.

NOTE: les lattes anti-tempête doivent être vissées **seulement** contre le madrier inférieur en bas et le premier madrier du pignon en haut (voir schéma de montage).

NOTICE DE MONTAGE PLAN 7



REPERE	DESIGNATION	DIMENSIONS (MM)	NOMBRE DE PIECES
18	Voliges	2150 x 100 x 19	84 (+2)

Avant d'installer **la toiture**, assurez-vous que les parois sont bien droites.

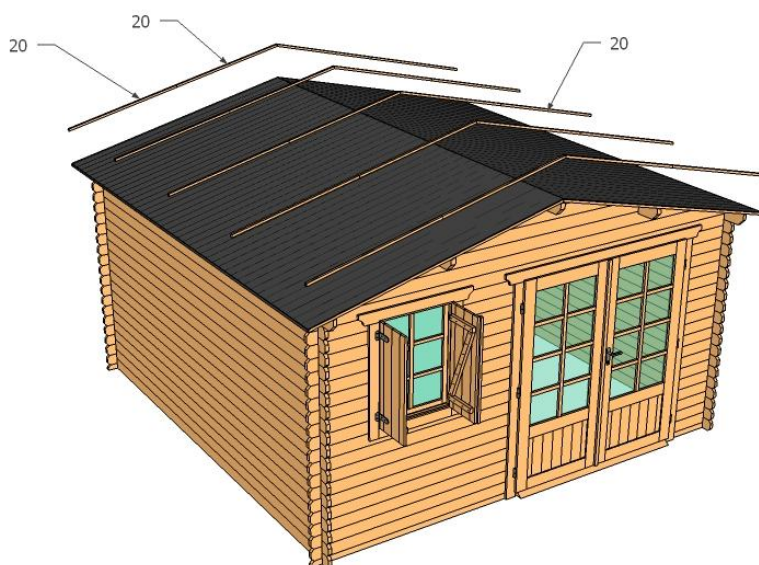
Positionnez la première volige à fleur des extrémités des pannes faîtières et fixez-la à l'aide des clous prévus. Continuez de la même façon pour l'ensemble d'éléments.

ATTENTION! Les voliges sont des pièces en 19 mm d'épaisseur. Il est tolérable que celles-ci présentent un défaut de rabotage sur une face.

ATTENTION ! Parce que le bois bouge en fonction des différences d'humidité ambiante, nous vous conseillons de laisser un jeu de 1.5mm entre les voliges.

Avant de clouer la dernière volige, vérifiez le débord et délignez si nécessaire la dernière volige pour arriver au bout de la panne faîtière sans dépasser.

NOTICE DE MONTAGE PLAN 8

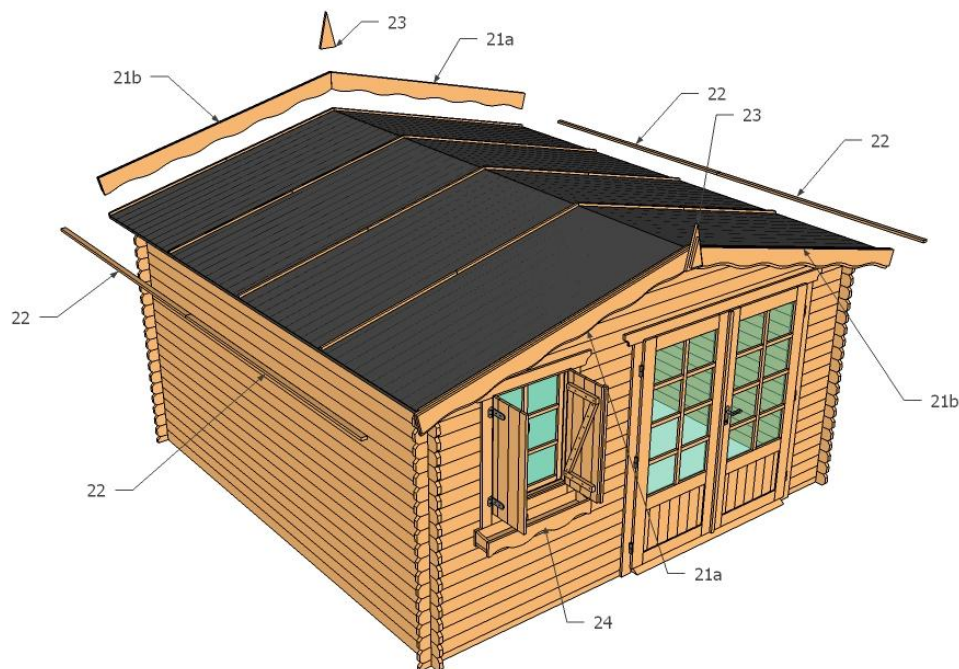


REPERE	DESIGNATION	DIMENSIONS (MM)	NOMBRE DE PIECES
19	Feutre bitume	Bandes 4.6 m	5
20	Latte fixation du feutre bitume	1075 x 20 x 20	20

C'est le moment de la pose du **feutre de toiture bitume** (pièce no.19). Manipulez le feutre bitume avec précaution (et de préférence avec des gants) pour ne pas le déchirer. Coupez les rouleaux de façon à obtenir 5 bandes égales de 4.6 m.

Couvrez d'abord les 2 extrémités (avant et arrière) et travaillez vers le milieu du toit en vous assurant de bien faire chevaucher chaque bande déjà posée. Clouez ensuite **les lattes de fixation** (pièces no.20) sur les bords des bandes.

NOTICE DE MONTAGE PLAN 9



REPERE	DESIGNATION	DIMENSIONS (MM)	NOMBRE DE PIECES
21a,b	Planche de rive G/D	2170x150x38	4
22	Latte sous volige	2110x40x19	4
23	Triangle de finition	300x150x38	2
24	Jardinière	860x112x112	1

Maintenant continuez par monter **les planches de rive avant et arrière** (pièces no.21 a,b) et **les finitions triangle** (pièces no.23).

Fixez également **les lattes sous voliges** (pièces no.22) en repliant au préalable le feutre sous les voliges

Cette opération est importante car elle évite tout risque de déchirement du feutre et assure une bonne étanchéité du toit.

Puis fixez à l'aide de vis 4x50 la jardinière (pièce n°24) sous la fenêtre.

Nous espérons que la pose de votre abri de jardin vous a apporté entière satisfaction !

ABRI DE JARDIN

4.00 X 4.00m ep 28mm

CF.....
Date:/...../.....

LISTE DE PIÈCES

DESIGNATION	REP.	DIMENSIONS (MM)	NOMBRE DE PIÈCES	Références
Demi-madrier inférieur avant (avec découpe de seuil)	1	4000 x 50 x 28	1	DMC40005028
Demi-madrier arrière	2	4000 x 50 x 28	1	DM40005028
Madrier latéral	3	4000 x 100 x 28	38 (+1)	MA400010028
Grand madrier avant	4	1800 x 100 x 28	9	GM180010028
Petit madrier avant	5	530 x 100 x 28	27	PM53010028
Madrier arrière / supérieure avant	6	4000 x 100 x 28	20 (+1)	MA400010028
Madrier intermédiaire avant	7	570 x 100 x 28	9	MI57010028
Triangle de seuil	8	1570 x 70 x 40	2	TS15707040
Cadre de porte latéral	9	1880 x 102 x 67	2	CL188010267
Cadre de porte supérieur	10	1960 x 102 x 67	1	CS166010267
Fenêtre mobile avec volets	11	996 x 966	1	FO996966- 6C
Porte droite	12D	1780 x 810	1	PD1780810- 6C
Porte gauche	12G	1780 x 810	1	PG1780810- 6C
Madriers latéraux supérieurs	13	4220 x 104 x 28	2	MLS422010428
Pignons avant / arrière	14	4000 x 500 x 28	2	PN400050028
Panne centrale	15	4220 x 100 x 40	1	PC422010040
Panne intermédiaire	16	4220 x 100 x 40	2	PI422010040
Lattes anti tempête	17	2100 x 40 x 20	4	LT21004020
Voliges	18	2150 x 100 x 19	84 (+2)	VO215010019
Feutre bitumé	19	Bandes 4.60 m	5	FB5500100
Latte fixation feutre bitumé	20	1075 x 20 x 20	20	LF10752020
Planches de rive	21a,b	2170 x 150 x 38	4	PR217015038
Latte sous voliges	22	2110 x 40 x 19	4	LV21104020
Triangle de finition	23	300 x 150 x 38	2	TF30015038
Jardinière	24	860 x 112 x 112	1	JA860112112
Boite de quincaillerie			1	
Notice de montage			1	

NB : Les quantités indiquées entre parenthèses dans cette liste représentent des pièces supplémentaires au cas où un élément de cette référence serait abimé dans votre colis.

La garantie ne couvre pas les défauts de stockage, de montage ainsi que l'insuffisance de traitement protecteur. La garantie se limite à l'échange des pièces défectueuses.

Pour toute réclamation utilisez la fiche de garantie et de contrôle.