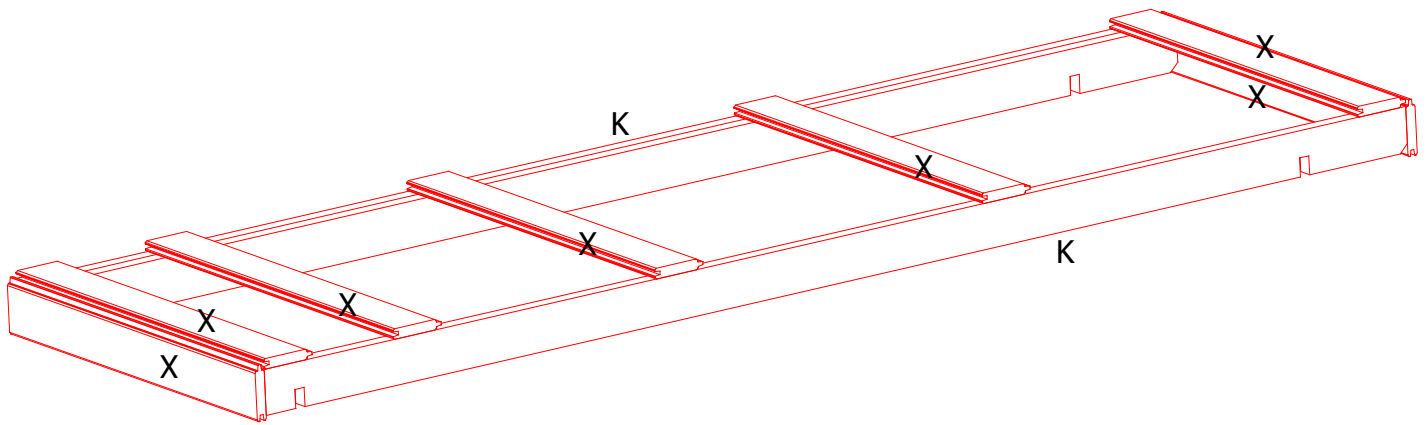


# AANDACHT/ATTENTION/ATTENTION/ATENCIÓN/CAUTELA/ATTENZIONE



NL

**Aandacht:**

De dakbalken K zijn vastgenageld aan de stukken X in de verpakking. Gelieve deze stukken niet als onbruikbaar te beschouwen.

F

**Attention:**

Les poutres K sont cloués sur les pièces X dans l'emballage. Merci de ne pas jeter ces pièces.

GB

**Attention:**

The roof beams are nailed to item X in the packaging. Please do not regard this item as unusable.

ES

**Atención:**

Las vigas del techo K están clavadas a las piezas X en el embalaje. No considere estas piezas como inutilizables.

P

**Cautela:**

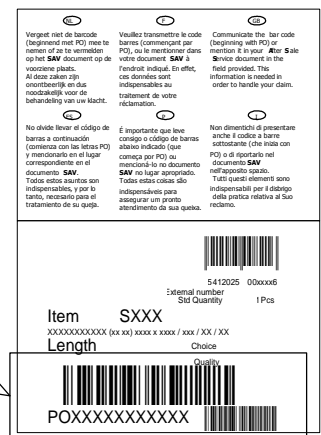
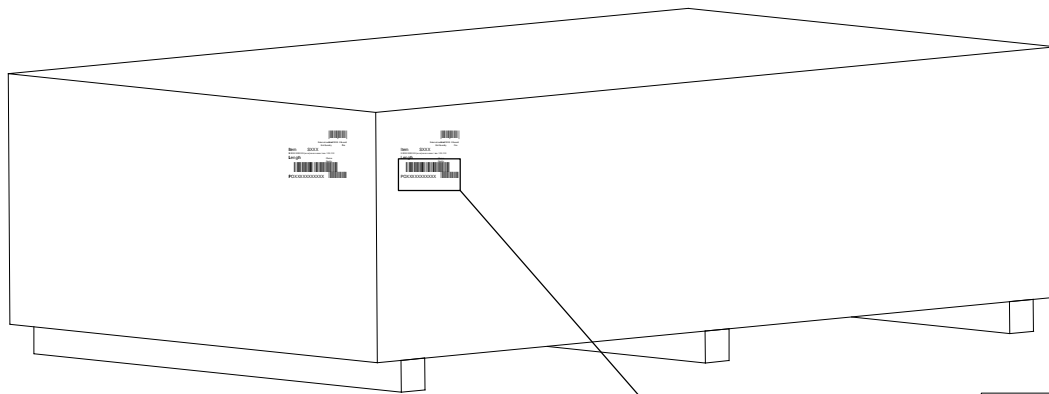
As vigas do telhado K estão pregadas às peças X na embalagem. Faça favor de não considerar estas peças como inutilizáveis.

I

**Attenzione:**

Le travi del tetto K sono inchiodate ai pezzi X nella confezione. Pregasi non considerare tali pezzi inutilizzabili.

# AANDACHT / ATTENTION / ATTENTION / ATENCIÓN / ATENÇÃO / ATTENZIONE



NL

Vergeet niet de barcode (beginnend met PO) mee te nemen of ze te vermelden op het **SAV** document op de voorziene plaats. Al deze zaken zijn onontbeerlijk en dus noodzakelijk voor de behandeling van uw klacht.

F

Veillez transmettre le code barres (commençant par PO), ou le mentionner dans votre document **SAV** à l'endroit indiqué. En effet, ces données sont indispensables au traitement de votre réclamation.

GB

Communicate the bar code (beginning with PO) or mention it in your **After Sale Service** document in the field provided. This information is needed in order to handle your claim.

ES

No olvide llevar el código de barras a continuación (comienza con las letras PO) y mencionarlo en el lugar correspondiente en el documento **SAV**. Todos estos asuntos son indispensables, y por lo tanto, necesario para el tratamiento de su queja.

P

É importante que leve consigo o código de barras abaixo indicado (que começa por PO) ou mencioná-lo no documento **SAV** no lugar apropriado. Todas estas coisas são indispensáveis para assegurar um pronto atendimento da sua queixa.

I

Non dimentichi di presentare anche il codice a barre sottostante (che inizia con PO) o di riportarlo nel documento **SAV** nell'apposito spazio. Tutti questi elementi sono indispensabili per il disbrigo della pratica relativa al Suo reclamo.

# BERICHT

Het is de taak van de **DIENST NA VERKOOP** te zorgen voor de vervanging van beschadigde stukken:

- hetzij op onze verantwoordelijkheid omdat, ondanks onze beste inspanningen, toch een beschadigd stuk werd geleverd
- hetzij op de verantwoordelijkheid van de klant ten gevolge van een slechte behandeling of door verkeerd onderhoud.

## **In het kader van de verantwoordelijkheid van de leverancier**

De niet-gelijkvormigheid dient te worden vastgesteld en ons door de klant te worden bekendgemaakt binnen de 10 werkdagen volgend op de ontvangst van het bouwpakket.

Aanvragen tot vervanging worden alleen voldaan mits voorlegging van het beschadigd element in de winkel waar het tuinhuis werd aangekocht.

Wanneer de elementen zelf niet kunnen worden aangeboden, is het de klant toegestaan een foto te bezorgen die het probleem duidelijk bewijst.

Reeds gebouwde of verwerkte elementen kunnen niet ten laste worden gelegd van de leverancier. De aanvraag dient daarbij ten allen tijde precies te zijn geformuleerd en in één keer aan ons te zijn gericht door de winkel waar het tuinhuis werd verkocht, met gebruik van het document dat wij daartoe speciaal ter beschikking stellen. Het fabricatienummer dient verplicht te worden vermeld.

De beschadigde stukken worden gratis geleverd, hetzij thuis bij de klant zelf of bij de winkel.

Indien een 2e aanvraag zou worden geformuleerd worden de vervangstukken automatisch geleverd aan de winkel waar het tuinhuis werd aangekocht.

In alle gevallen behoudt de leverancier zich het recht voor om eventueel de gegrondheid van de aanvraag of het gebrek aan bezwarende elementen ten zijnen laste te controleren die zouden bewijzen dat hij verantwoordelijk is voor het vastgestelde probleem.

**OPGELET : HET NUMMER DAT BEGINT MET "PO", VERMELD OP DE EERSTE BLADZIJDE VAN HET MONTAGEPLAN, DIENT VERPLICHT TE WORDEN VERMELD BIJ ELKE AANVRAAG GERICHT AAN DE DNV.**

## **ER DIENT REKENING TE WORDEN GEHOUDEN MET HET VOLGENDE :**

Hout is een levende materie. Bij droog weer kunnen zich tussen de planken scheuren en spleten vormen die weer verdwijnen bij vochtiger weer.

Bij hout is het niet meer dan normaal dat zich een aantal onregelmatigheden voordoen. Om die reden worden de volgende afwijkingen dan ook beschouwd als aanvaardbaar:

- knoesten in het hout
- knoesten die loskomen van het hout met een maximale doorsnede van 2 cm
- knoesten die zich losmaken van de zaagrand van de planken op voorwaarde dat de zo gevormde gaten bij de montage worden dichtgestopt
- verkleuring (schaadt nergens de levensduur van het hout)
- rechte scheuren en spleten indien het geen wijd openstaande spleten betreft en deze de plank niet doorsnijden
- scheuren en spleten op de uiteinden van de planken als het gaat om spleten die niet langer zijn dan de breedte van de liggers of van de planken
- droogte- of krimpspleten die de stevigheid van de constructie niet in het gedrang brengen
- het verschijnen van hars over een maximale lengte van 5 cm
- verdraaiing (torsie) en kromtrekking als de montage er niet door gehinderd wordt.

Bij droog weer is het mogelijk dat zich knoesten losmaken. De zo gevormde gaten dienen te worden dichtgestopt met houtpasta.

# BERICHT

## **TERMIJNEN :**

De leverancier stelt alles in het werk om de vervangelementen zo snel mogelijk te leveren. Niettemin rust wat dit betreft op de leverancier geen enkele verplichting inzake levertijden.

## **AANSPRAKELIJKHEID :**

De aansprakelijkheid van de leverancier is beperkt tot de vervanging van de beschadigde onderdelen. Zijn wettelijke aansprakelijkheid kan niet worden ingeroepen eens het tuinhuis is gemonteerd.

In alle gevallen wordt de klant ten eerste aangeraden een gedetailleerde inventaris te maken van de stukken volgens de naamlijst op het montageplan en pas daarna te beginnen met de eigenlijke montage.

De aansprakelijkheid van de leverancier kan niet worden ingeroepen tenzij het montageplan strikt werd nagevolgd.

## **In het kader van de verantwoordelijkheid van de klant**

Elke aanvraag tot vervanging van stukken die bij montage in slechte staat bleken of die zich in onvolkomen staat bevinden ten gevolge van externe factoren (onweer, diverse ongelukken, ...) zal worden voldaan, maar zal worden gefactureerd.

Hetzelfde geldt bij niet-naleving van de montage-instructies of voor aanvragen die ons niet binnen de gestelde termijn bereiken.

De aandacht dient te worden gevestigd op het feit dat de leverancier nergens verplicht is een voorraad van tuinhuisonderdelen aan te houden die niet langer deel uitmaken van zijn gamma.

## **AANBEVELINGEN :**

Het is de verantwoordelijkheid van de koper ervoor te zorgen dat het tuinhuis niet kan worden meegesleurd door de wind. Daarom wordt ten eerste aangeraden de profielen die de eerste rij vormen stevig te verankeren in de grond en het tuinhuis over de volledige hoogte vast te zetten met gebruik van de onweerkits die werd meegeleverd met het tuinhuis of die, naargelang het model, apart beschikbaar is in de winkel. In alle gevallen dient het gekozen systeem het natuurlijke krimpen en uitzetten van het hout in functie van de seizoenen toe te laten. Het is dus van groot belang dat de structuur nooit wordt geblokkeerd.

Regelmatig beitsen van het tuinhuis is noodzakelijk om de levensduur van het hout te garanderen. Beitsen dient met de nodige regelmaat te worden herhaald en met gebruikmaking van de geëigende producten.

# AVERTISSEMENT

Le **SERVICE APRES VENTE** est destiné à remplacer les pièces défectueuses  
-du fait du fournisseur dans le cas ou malgré toute notre attention une pièce défectueuse aurait été livrée.  
-du fait du client par suite de mauvaise manipulation ou par défaut d'entretien.

## **Dans le cadre de la responsabilité du fournisseur**

La non-conformité doit être constatée et signalée par le client dans les 10 jours ouvrés suivant la réception par lui du colis.

**Toute demande ne pourra être satisfaite qu'après présentation de la pièce défectueuse au magasin ou l'abri a été acheté.** A défaut, une photo permettant de se rendre compte du problème pourra être acceptée.

Les pièces déjà montées ou modifiées ne font pas l'objet d'un SAV à la charge du fournisseur.

La demande doit être précise, elle doit être rédigée en une seule fois, par le magasin qui a vendu l'abri, à l'aide du document remis à cet effet. Le numéro de fabrication doit obligatoirement y figurer.

Les pièces défectueuses seront livrées gratuitement au domicile du client ou au magasin. Si une 2ème demande devait être formulée, les pièces seraient alors automatiquement livrées au magasin ou l'abri a été acheté.

**Dans tous les cas, le fournisseur se réserve la possibilité d'apprécier le bien fondé de la demande ou l'absence d'éléments prouvant que le problème constaté lui est imputable .**

ATTENTION : LE NUMERO COMMENCANT PAR PO FIGURANT SUR LA 1ère PAGE DU PLAN DE MONTAGE DOIT OBLIGATOIREMENT ETRE COMMUNIQUE POUR TOUTE DEMANDE DE SAV .

LES NOTIONS SUIVANTES SONT A PRENDRE EN COMPTE :

Le bois vit, par temps sec des fentes peuvent apparaître entre les planches, elles disparaissent par temps humide.

Il est normal que certaines anomalies puissent apparaître dans le bois, ainsi, les anomalies suivantes sont considérées comme tolérables :

- Nœuds dans le bois
- Nœuds se détachant du bois ayant un diamètre maximum de 2 cm
- Nœuds se détachant de la tranche des planches à condition que lors de l'assemblage le trou soit recouvert
- Décoloration (ne nuit pas à la durée de vie du bois)
- Fentes droites, si celles-ci ne sont pas ouvertes et ne traversent pas la planche
- Fentes aux extrémités si elles ne sont pas plus longues que la largeur des poutres ou des planches
- Fentes de séchage ou rétrécissement qui ne nuisent pas à la construction
- Apparition de résine sur une longueur maximum de 5cm
- Torsion et gauchissement si l'assemblage n'en est pas gêné

Par temps sec, des nœuds peuvent se détacher, il faut boucher les trous avec de la pâte à bois

# AVERTISSEMENT

## DELAIS :

Le fournisseur met tout en œuvre pour fournir les pièces concernées le plus rapidement possible. Il est à noter toutefois qu'il ne peut être tenu à aucun délai.

## RESPONSABILITE :

La responsabilité du fournisseur est limitée au remplacement des pièces défectueuses Sa responsabilité juridique ne peut être mise en cause une fois l'abri monté.

Dans tous les cas, il est fortement conseillé au client de procéder à un inventaire exhaustif des pièces selon la nomenclature figurant dans le plan de montage et de ne prévoir le montage effectif qu'après cette vérification.

La responsabilité du fournisseur ne peut être engagée que si le plan de montage a été scrupuleusement respecté.

### **Dans le cadre de la responsabilité du client**

Toute demande destinée à remplacer des éléments détériorés au montage ou du fait d'éléments extérieurs (tempête, accidents divers....) pourra être satisfaite mais sera facturée. Il en est de même en cas de non respect des instructions de montage ou pour les demandes formulées hors délai.

Il est à noter que le fabricant n'est pas tenu de conserver en stock des pièces nécessaires au montage des abris qui ne figurent plus dans sa gamme.

## CONSEILS :

il appartient au monteur de s'assurer que son abri ne risque pas d'être emporté par le vent, pour cela, il est fortement conseillé de fixer au sol les profils constituant la 1ère rangée et de solidariser l'abri sur toute sa hauteur à l'aide du kit tempête livré avec l'abri ou disponible en magasin suivant les modèles. Dans tous les cas le système choisi doit permettre le mouvement naturel du bois en fonction des saisons, il est donc impératif de ne jamais bloquer la structure de l'abri.

Le lasurage régulier de l'abri est indispensable à sa durée de vie, il doit être effectué régulièrement avec des produits appropriés.

# NOTICE

It is the job of the **AFTER SALES DEPARTMENT** to see to the due replacement of faulty sections:

- either under the responsibility of the supplier when, in spite of our best efforts, faulty or non-compliant sections have been supplied
- or under the responsibility of the customer due to faulty handling or through inappropriate maintenance.

## **Under the responsibility of the supplier**

Non-conformity is to be established by the customer, duly notifying us within 10 working days following receipt of the kit.

Applications will only be met upon presentation of the faulty section at the shop where the garden shed was purchased.

If the sections are unavailable to be presented, the customer is allowed to provide photographic evidence, clearly showing the problem.

Sections already mounted or assembled and subsequently found to be faulty or non-compliant cannot be imputed to the supplier. At all times, applications are required to be accurately stated and to have been compiled in a single effort by the shop where the garden shed was sold, using the purpose-provided document. In doing so, it is compulsory for the manufacturing number to be listed. Any replacement sections will be supplied free of charge, either directly to the customer's home address or to the shop.

If a second application should be submitted, the replacement sections will be delivered directly to the shop where the garden shed was sold.

In all cases, the supplier reserves the right, should he so wish, to verify the legitimacy of any applications, or the lack of elements at his charge which would serve to corroborate that he is liable for the problem as found.

**PLEASE NOTE : IT IS COMPULSORY FOR THE REFERENCE NUMBER STARTING WITH "PO", AS SHOWN ON THE FIRST PAGE OF THE ASSEMBLY INSTRUCTIONS, TO BE LISTED IN ANY APPLICATION ADDRESSED TO THE ASD.**

## **DUE ACCOUNT MUST BE TAKEN OF THE FOLLOWING :**

Wood is a living, breathing material. In dry weather conditions, cracks and tears may appear in the planks which vanish when weather conditions become more damp.

Certain perceived "flaws" are perfectly normal in wood. Which is why the following series of non-conformities are wholly acceptable as falling within industry-accepted tolerance margins:

- knots in the wood
- knots standing proud from the wood surface with a maximum 2 cm cross- section
- knots standing proud from the sawing edge of the planks provided that the resulting holes are filled upon assembly using wood filler
- discolouration or fading (does not detract from the wood's life span)
- straight tears and cracks, provided these are not wide open cracks transecting the plank
- tears and cracks at the far tips of the planks, provided the cracks do not exceed the width of the girders or the planks
- cracks and tears as a result of shrinkage or desiccation, which do not jeopardise the solidity of the construction
- the appearance of resin over a maximum 5 cm length
- torsioning and warping, provided this does nothing to impede assembly.

In dry weather conditions, it is possible for knots to stand proud. Any holes thus formed are to be filled using wood filler.

# NOTICE

## **TERMS :**

The supplier shall bring every effort to bear to ensure fast delivery of the replacement sections. However, the supplier remains unbound by any commitments in terms of delivery times in this respect.

## **LIABILITY :**

The supplier's liability is confined to the replacement of flawed sections. His legal liability cannot be invoked once the garden shed has been fully assembled.

In all cases, customers are strongly recommended to compile a detailed inventory of the sections setting out from the name list on the assembly instructions before embarking on actual assembly operations. The supplier's liability can only be invoked if the assembly instructions have been strictly complied with.

## **Under the responsibility of the customer**

All applications for replacements of sections which proved to be in flawed condition upon assembly or which proved to be flawed as a result of extraneous factors (gales and storms, various types of accidents, ...) will be met but will also be duly invoiced.

The same applies in cases of non-compliance with assembly instructions or to applications which fail to reach us within the time span as defined above.

A due focus of attention should also go out to the fact that it is nowhere incumbent on the supplier to maintain a stock of sections for garden sheds which have been delisted from the available ranges he offers.

## **RECOMMENDATIONS :**

It is the buyer's responsibility to bring to bear all necessary measures to ensure his garden shed is not swept away by the wind. Which is why customers are strongly recommended to ensure a solid ground anchoring of the profiles making up the first row and to secure the garden shed across its entire height using the bad weather kit supplied along with the garden shed or which, depending on the model, is separately available from the shop. In all cases, the system chosen is to allow for the natural swell and shrinkage of the wood in consideration of the weather seasons. It is imperative that the structure is never obstructed as such.

The frequent restaining of the garden shed is necessary to guarantee the wood's longevity. Please restain at regular intervals, using the appropriate materials.



# AVISO

Es tarea del **SERVICIO POSVENTA** encargarse del recambio de las piezas dañadas:

- ya sea bajo nuestra responsabilidad, ya que, a pesar de todos nuestros esfuerzos, se suministró una pieza dañada
- ya sea, bajo la responsabilidad del cliente, a raíz de un tratamiento o mantenimiento defectuoso.

## **En el marco de la responsabilidad del proveedor**

La no-conformidad debe ser comprobada por el cliente y nos debe ser notificada dentro de los 10 días hábiles que siguen a la entrega del paquete para armar.

A las solicitudes de recambio de un elemento solamente se puede acceder presentando el elemento dañado en la tienda en donde se hubiera adquirido el producto.

Cuando fuera imposible presentar el elemento, se acepta que el cliente presente una fotografía que muestre claramente el problema.

Los elementos ya construidos o incorporados, no pueden ser reclamados con cargo al proveedor. Para ello, la solicitud siempre debe ser formulada con mucha precisión y enviada a nosotros por la tienda en donde se hubiera adquirido la casita de jardín, utilizando para ello el documento que ponemos especialmente a disposición. Es obligatorio mencionar el número de fabricación.

La reposición de las piezas dañadas se hace gratuitamente, ya sea al domicilio del cliente, o en la tienda.

Si se formulara una 2ª solicitud, las piezas de recambio se harán llegar automáticamente a la tienda en donde se compró la casita de jardín.

En cualquier caso, el proveedor se reserva el derecho de controlar por su cuenta, el fundamento de la solicitud, o la falta de elementos agravantes, que pudieran demostrar que él es responsable por el problema constatado.

**ATENCIÓN: EL NÚMERO QUE COMIENZA CON "PO", INDICADO EN LA PRIMERA HOJA DEL PLAN DE MONTAJE, SE DEBE MENCIONAR OBLIGATORIAMENTE EN CADA SOLICITUD QUE SE DIRIJA A DNV.**

## **SE DEBE TOMAR EN CONSIDERACIÓN LO SIGUIENTE :**

La madera es una materia viva. Con tiempo seco se pueden formar grietas y rendijas entre las planchas, que desaparecen cuando hay más humedad en el ambiente.

Con la madera es normal que aparezcan ciertas irregularidades. Por estas razones, las siguientes anomalías son consideradas como aceptables:

- nudos en la madera
- nudos que se desprenden de la madera, con un diámetro máximo de 2 cm.
- nudos que se suelten del borde cortado de las planchas, a condición de que los agujeros formados de esta manera, sean recubiertos durante el montaje
- decoloración (no daña en absoluto la vida útil de la madera)
- grietas y rendijas rectas, siempre y cuando no se trate de grietas muy anchas, y que no rompan la tabla
- grietas y rendijas en los extremos de las planchas, cuando se trate de grietas que no sean más grandes que la anchura de las vigas o de las planchas
- grietas debido a la sequedad o contracción y que no suponen un peligro para la resistencia de la construcción
- la aparición de resina sobre una longitud de máximo 5 cm.
- torsión y curvatura, siempre y cuando no dificulte el montaje.

Es probable que con tiempo seco se suelten los nudos de la madera. Los agujeros que se formen de esta manera, deben ser recubiertos con pasta para madera.

# AVISO

## **PLAZOS:**

El proveedor hace todo lo posible para entregar los elementos de recambio a la brevedad posible. Sin embargo, el proveedor no tiene ninguna obligación con respecto a estos plazos de entrega.

## **RESPONSABILIDAD:**

La responsabilidad del proveedor se limita al reemplazo de las piezas dañadas. Su responsabilidad legal no puede ser invocada una vez que la casita de jardín esté montada.

En cualquier caso, se recomienda al cliente hacer un inventario detallado de las piezas de acuerdo con la lista de piezas en el plano de montaje, y a continuación, proceder al montaje efectivo de la casita.

La responsabilidad del proveedor solamente puede ser invocada cuando se ha seguido estrictamente el plano de montaje.

## **En el marco de la responsabilidad del cliente**

Cada solicitud de reemplazo de piezas que al momento del montaje estuvieran en mal estado, o que presentaran defectos a raíz de factores externos (tormenta, accidentes diversos, ...) va a ser aceptada, aunque facturada.

Lo mismo se aplica en caso de no respetar las instrucciones de montaje, o para aquellas solicitudes que no se realizaran dentro de los plazos determinados.

Cabe señalar que el proveedor en ningún caso está obligado a mantener en existencias elementos de casas de jardín que ya no forman parte de su gama.

## **RECOMENDACIONES:**

Es responsabilidad del comprador, velar porque la casita de jardín no pueda ser arrastrada por el viento. Por esta razón, se recomienda encarecidamente anclar firmemente al suelo los perfiles que forman la primera fila, y sujetar la casita de jardín, en toda su altura, utilizando para ello los elementos para tormentas que se entregan con la casita de jardín, o que, según el modelo, se pueden adquirir aparte en la tienda. En cualquier caso, el sistema elegido, debe permitir la expansión y contracción natural de la madera en función de las estaciones. Es decir, es de vital importancia que la estructura nunca quede bloqueada.

Aplicar regularmente una capa de barniz de protección a la casita es necesario para garantizar la vida útil de la madera. Esta aplicación se debe realizar regularmente, utilizando los productos adecuados.

# INFORMAÇÃO

Cabe ao **SERVIÇO APÓS VENDA** de substituir as peças avariadas:

- Quer ao nosso cargo porque, apesar dos nossos melhores esforços, foi entregue uma peça avariada;
- Quer ao cargo do cliente quando a avaria for devida a uma manipulação ou manutenção impróprias.

## **No âmbito da responsabilidade do fornecedor**

A não conformidade do produto deverá ser verificada e comunicada pelo cliente dentro de 10 dias úteis a contar da data de recepção do kit de construção.

Só será conferido o pedido de substituição após a apresentação do elemento avariado na loja onde se tenha comprado o pavilhão.

Quando resultar ser impossível apresentar os elementos, o cliente poderá fornecer uma fotografia que comprove o problema claramente.

Elementos já construídos ou usados não serão substituídos pelo fornecedor ao cargo deste último. O pedido de substituição terá de ser muito detalhado e endereçado a nós em um só envio pela loja onde se tenha comprado o pavilhão utilizando o impresso apropriado para o efeito. É obrigatório mencionar o número de produção.

As peças avariadas serão fornecidas gratuitamente, quer a domicílio quer na loja.

Se for formulado um segundo pedido, as peças substituídas serão automaticamente entregues na loja onde se tenha adquirido o pavilhão.

Em qualquer caso, o fornecedor reserva-se o direito de verificar a legitimidade do pedido ou a falta de elementos comprovativos contra ele que motivem a responsabilidade dele pelo problema constatado.

**ATENÇÃO: O NÚMERO COMEÇANDO POR “PO”, INDICADO NA PRIMEIRA PÁGINA DO PLANO DE MONTAGEM, OBRIGATORIAMENTE TERÁ DE SER MENCIONADO EM CADA PEDIDO DIRIGIDO AO SERVIÇO APÓS VENDA.**

## **FAÇA FAVOR DE CONSIDERAR A SEGUINTE INFORMAÇÃO :**

A madeira é uma matéria viva. Com tempo seco poderá acontecer que se formem gretas e rasgões por entre as pranchas que desaparecem com tempo mais húmido.

Em madeira é perfeitamente normal que se apresentem irregularidades. Por esta razão as seguintes irregularidades são consideradas aceitáveis:

- Nós na madeira
- Nós que se desprendem da madeira com uma secção máxima de 2 cm
- Nós que se desprendem da borda da prancha desde que os furos que assim se formam sejam tapados durante a montagem.
- Descoloração (nunca prejudica a durabilidade da madeira)
- Rasgões rectos e fendas desde que não sejam grandes e largas e que não rasguem a prancha
- Rasgões e fendas nas extremidades das pranchas desde que não ultrapassem a largura das vigas ou das pranchas
- Rasgões devidos à seca ou à contracção que não prejudicam a solidez da construção
- Manchas de resina não superiores a 5 cm
- A torção e o arqueamento da madeira desde que não impeça a montagem.

Em tempo seco é possível que nós se desprendam. É necessário tapar os furos assim formados com pasta para madeira.

# INFORMAÇÃO

## **PRAZOS:**

O fornecedor encarrega-se de fornecer as novas peças quanto antes. Porém, o fornecedor não é vinculado por nenhuma obrigação referente aos prazos de entrega.

## **RESPONSABILIDADE:**

A responsabilidade do fornecedor limita-se à substituição dos componentes avariados. A sua responsabilidade legal não poderá ser invocada assim que o pavilhão estiver montado.

Em todos os casos, aconselhamos ao cliente que faça um inventário detalhado das peças de acordo com a lista dos nomes indicada no plano de montagem e que só depois comece a montar as peças. A responsabilidade do fornecedor não poderá ser invocada a não ser que tenha seguido minuciosamente as instruções no plano de montagem.

## **No âmbito da responsabilidade do cliente**

Cada pedido para substituir peças que durante a montagem parecem ser avariadas ou imperfeitas devido a factores externos (intempéries, acidentes de vários tipos, ...) será satisfeito, mas será facturado.

Também serão facturadas as peças substituídas se não tiver seguido as instruções de montagem ou se não recebermos os pedidos dentro do prazo estabelecido.

Queremos assinalar que o fornecedor não tem nenhuma obrigação de manter uma reserva de componentes de pavilhões que já não fazem parte da sua gama de produtos.

## **RECOMENDAÇÕES:**

É da responsabilidade do comprador assegurar-se de que o pavilhão não poderá ser arrastado pelo vento. É por isso que insistimos que se fixe firmemente a primeira fila de perfis no chão e que proteja a altura inteira do pavilhão por meio do kit para intempéries que foi fornecido junto com o pavilhão ou que, conforme o modelo, pode ser comprado na loja. Em todos os casos é necessário que o sistema escolhido permita a contracção e expansão naturais da madeira em função das estações. É de extrema importância nunca bloquear a estrutura.

É preciso que se aplique de vez em quando uma velatura para garantir a durabilidade da madeira. Aplique a velatura com a devida regularidade utilizando os produtos apropriados.

# AVVISO

Il **SERVIZIO POST VENDITA** è destinato alla sostituzione dei pezzi difettosi

- a causa del fornitore, nei casi in cui, malgrado tutta la nostra attenzione, sia stato consegnato un pezzo difettoso;
- a causa del cliente, in seguito a manipolazioni inappropriate o mancanza di manutenzione.

## Nel quadro della responsabilità del fornitore

La non conformità deve essere constatata e segnalata dal cliente entro i 10 giorni lavorativi successivi alla ricezione dell'imbballaggio da parte dello stesso.

Ogni richiesta potrà essere soddisfatta soltanto previa presentazione del pezzo difettoso al magazzino in cui è stato acquistato. In alternativa, potrà essere accettata una foto che consenta di rendersi conto del problema.

I pezzi già installati o modificati non sono oggetto di un servizio di assistenza post vendita a carico del fornitore.

La richiesta deve essere precisa e deve essere redatta, in un'unica volta, da parte del magazzino che ha venduto la casetta, con l'ausilio del documento prodotto a tal fine. È d'obbligo riportare in esso il numero di fabbricazione.

I pezzi difettosi verranno recapitati gratuitamente al domicilio del cliente o nel magazzino. Se si dovesse formulare una 2<sup>a</sup> richiesta, i pezzi verranno consegnati automaticamente nel magazzino in cui è stato acquistata la casetta.

In ogni caso, il fornitore si riserva la possibilità di valutare la fondatezza della richiesta o l'assenza di elementi comprovanti che il problema constatato gli è imputabile.

**ATTENZIONE: È OBBLIGATORIO COMUNICARE IL NUMERO CHE INIZIA CON PO RIPORTATO NELLA 1<sup>a</sup> PAGINA DELLO SCHEMA DI MONTAGGIO PER TUTTE LE RICHIESTE DI ASSISTENZA POST VENDITA.**

## **TENER CONTO DEI SEGUENTI ELEMENTI:**

Il legno è vivo, quando il tempo è secco tra le assi possono apparire delle fessure, che scompaiono quando fa umido.

È normale che il legno possa presentare alcune anomalie. Sono considerate accettabili le seguenti anomalie:

- nodosità nel legno;
- nodosità che si staccano dal legno, aventi un diametro massimo di 2 cm;
- nodosità che si distaccano dal bordo di taglio delle assi, purché al momento dell'assemblaggio il foro venga ricoperto;
- scolorimenti (non nociono alla durata di vita del legno);
- fessure diritte, se non sono aperte e se non attraversano l'asse;
- fessure alle estremità, se non hanno misura superiore alla larghezza delle travi o delle assi;
- fessure dovute all'essiccamento o al restringimento che non nociono alla costruzione;
- comparsa di resina di lunghezza massima di 5 cm;
- torsione e deformazione, se non ostacolano l'assemblaggio.

Quando il tempo è secco, possono staccarsi delle nodosità: i fori devono essere chiusi con della pasta di legno.

# AVVISO

## **TERMINI:**

Il fornitore farà il possibile per fornire i pezzi in questione il più rapidamente possibile. Va tuttavia rilevato che non può essere vincolato da alcun termine.

## **RESPONSABILITÀ:**

La responsabilità del fornitore si limita alla sostituzione dei pezzi difettosi. La sua responsabilità giuridica non può essere chiamata in causa una volta montata la casetta.

In ogni caso, si consiglia vivamente al cliente di procedere ad un inventario esaustivo dei pezzi, secondo la nomenclatura riportata nello schema di montaggio e di predisporre l'effettivo montaggio soltanto dopo tale verifica.

Il fornitore può essere ritenuto responsabile soltanto se lo schema di montaggio è stato rispettato scrupolosamente.

## **Nel quadro della responsabilità del cliente**

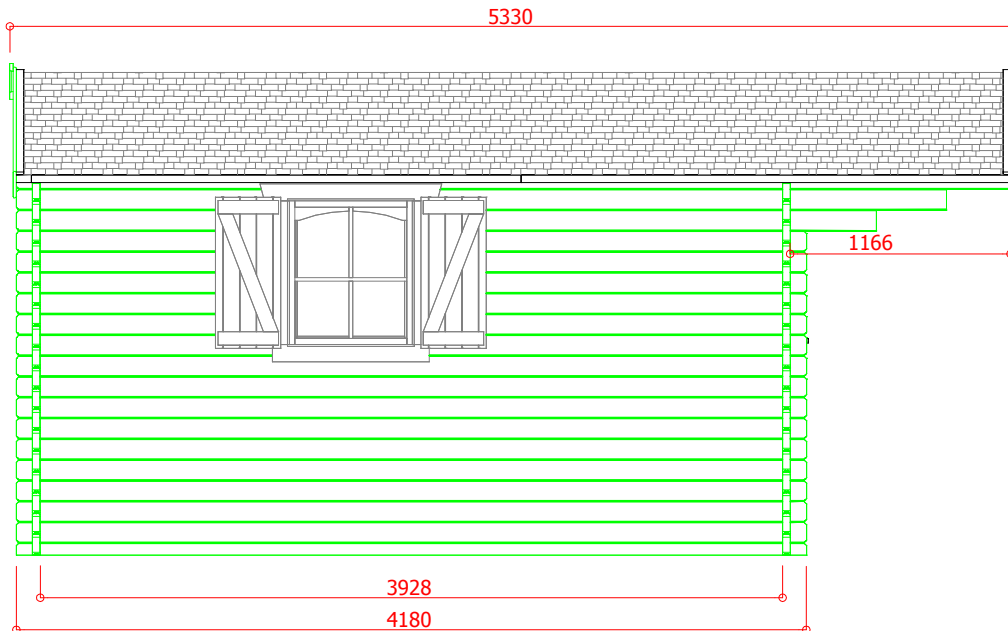
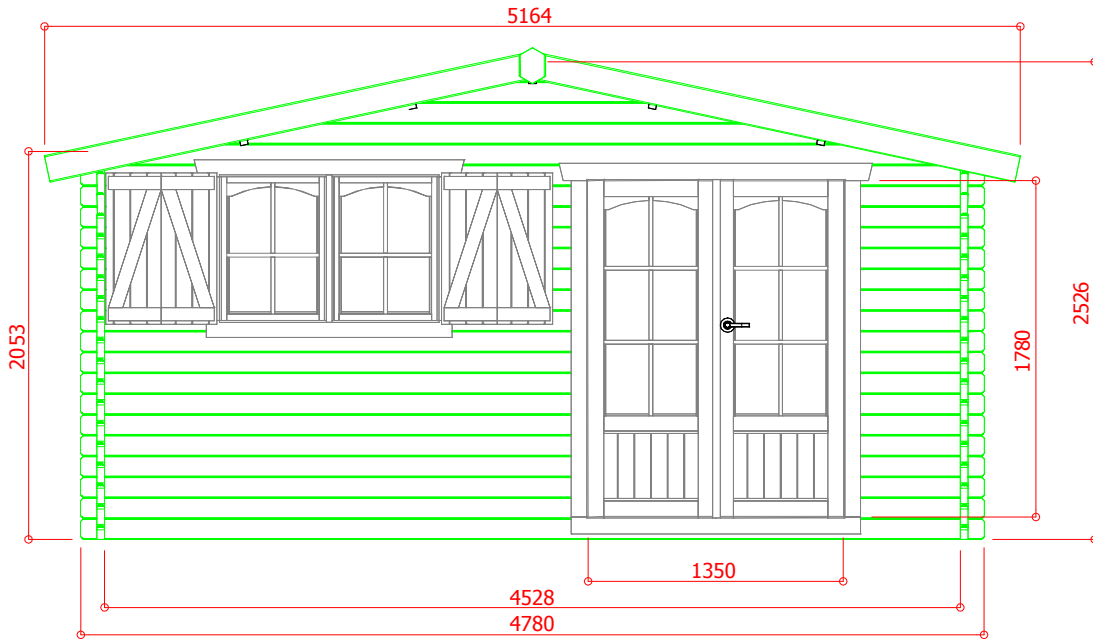
Tutte le richieste destinate alla sostituzione degli elementi deteriorati nel montaggio o causa di elementi esterni (tempeste, incidenti vari, ...) potranno essere soddisfatte, ma verranno fatturate, il che vale anche in caso di inosservanza delle istruzioni di montaggio o per le richieste formulate oltre il termine. Si noti che il fabbricante non è tenuto a conservare uno stock dei pezzi necessari al montaggio delle cassette che non figurano più all'interno della sua gamma.

## **CONSIGLI:**

spetta al montatore assicurarsi che la casetta non rischi di essere trascinata via dal vento. A tal fine, si consiglia vivamente di fissare al suolo i profili che costituiscono la 1ª fila e di rinforzare la casetta per tutta la sua altezza, con l'ausilio del kit tempesta in dotazione o disponibile a magazzino, a seconda dei modelli. In ogni caso, il sistema scelto deve permettere il movimento naturale del legno in funzione delle stagioni: è pertanto d'obbligo non bloccare mai la struttura della casetta.

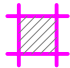
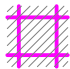
Le lasure del legno sono indispensabili per la durata di vita dello stesso: devono essere effettuate regolarmente con i prodotti appositi.

# S8981



Industriepark 8  
8587 Spiere-Helkijn

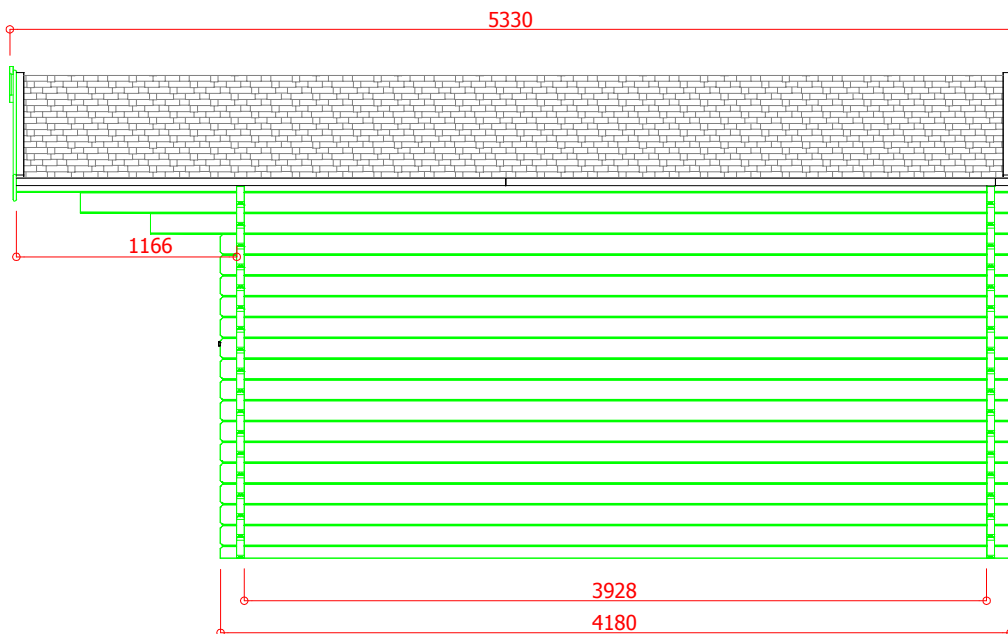
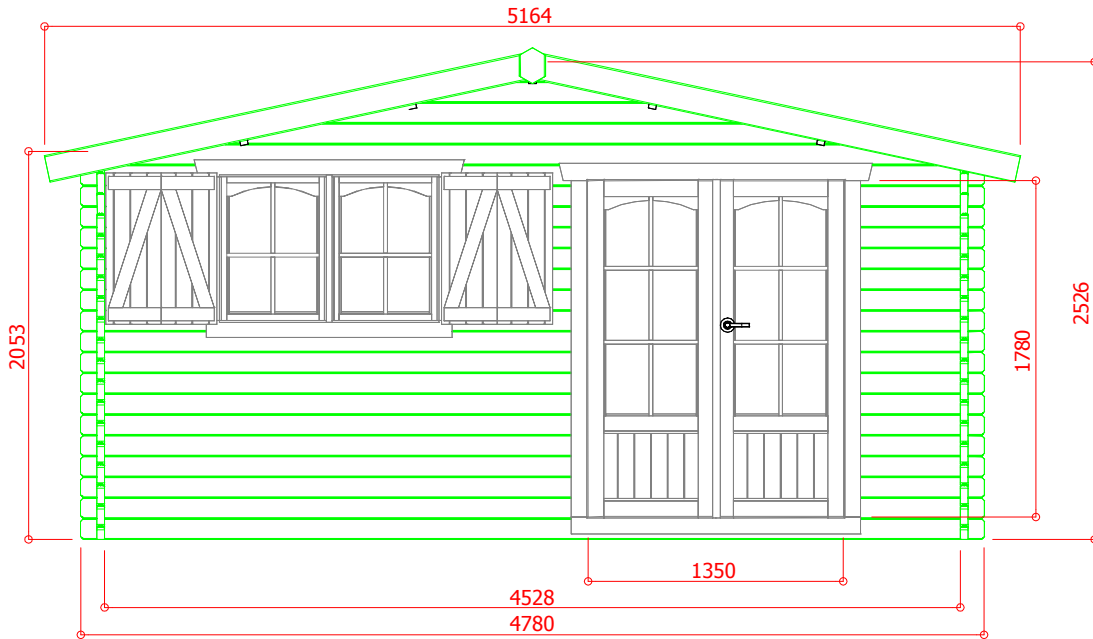
CreateDate: 04.11.2005  
SaveDate: 22.09.2006  
PlotDate: 22.09.2006

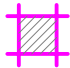
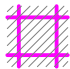
	<b>17.79</b> m <sup>2</sup>
	<b>19.98</b> m <sup>2</sup>

Dakhelling ± 12 °	Pendente ± 12 °
Pente ± 12 °	Pendiente ± 12 °
Gradient ± 12 °	Pendenza ± 12 °

Deuropening / Embrasure de porte / Doorway / Apertura de puerta / Apertura delle porte / Abertura de portas	
Breedte / Largeur / Width / Anchura / Boca / Larghezza	1350
Hoogte / Hauteur / Height / Altura / Altezza / Altura	1780

# S8981



	<b>17.79</b> m <sup>2</sup>
	<b>19.98</b> m <sup>2</sup>

Dakhelling ± 12 °	Pendente ± 12 °
Pente ± 12 °	Pendiente ± 12 °
Gradient ± 12 °	Pendenza ± 12 °



Industriepark 8  
8587 Spiere-Helkijn

CreateDate: 04.11.2005  
SaveDate: 02.02.2007  
PlotDate: 02.02.2007

Deuropening / Embrasure de porte / Doorway /  
Apertura de puerta / Apertura delle porte / Abertura de portas

Breedte / Largeur / Width / Anchura / Boca / Larghezza	1350
Hoogte / Hauteur / Height / Altura / Altezza / Alture	1780





NL

Bedankt voor de aanschaf van deze blokhut.

Gelieve u, bij eventuele schade of problemen, te bevestigen naar de winkel waar u uw blokhut heeft gekocht, samen met de beschadigde stukken (of met een foto) en met het SAV document, terug te vinden in het montageplan, zodat een eerste controle door de winkel uitgevoerd kan worden. Vergeet ook niet de voorgaande barcode (beginnend met PO) mee te nemen of ze te vermelden op het SAV document op de voorziene plaats. Al deze zaken zijn onontbeerlijk en dus noodzakelijk voor de behandeling van uw klacht.

Hieronder nog enkele opmerkingen:

#### **ONDERHOUD :**

Eenmaal uw blokhut is opgebouwd, dient u een beschermend vochtregulerend middel op basis van water aan te brengen. Herhaling van deze procedure verlengt de levensduur van uw blokhut.

Vergeet ook niet het slot en de scharnieren één maal per jaar te oliën.

Controleer tenslotte regelmatig of de roofing nog steeds stevig vastgehecht is.

#### **HOUT « LEEFT » :**

Bij droog weer krimpt het hout waardoor een kier kan ontstaan tussen de planken. Dit is echter niet blijvend, bij vochtig weer neemt het hout immers zijn oorspronkelijke vorm opnieuw aan. Vandaar dat losse planken van het tuinhuis niet in een verwarmde ruimte mogen opslagen worden. Hout is en blijft een natuurproduct met als gevolg dat afwijkingen kunnen voorkomen.

#### **WAT ZIJN TOELAATBARE AFWIJINGEN ?**

- Knopen die in het hout zijn vastgegroeid.
- Uitvallende knopen met een maximum diameter van 2 cm.
- Uitvallende knopen aan de randen maar die onzichtbaar worden na de opbouw van het tuinhuis.
- Verkleuring die de levensduur niet aantast.
- Kopscheuren die niet langer zijn dan de dikte van de plank of balk.
- Houtbarsten indien zij niet volledig doorgescheurd zijn.
- Droog-krimpscheuren die de constructie niet aantasten.
- Boging of draaiing die de werkbaarheid niet aantast.
- Harszakken die een maximum lengte van 5 cm hebben.

Het is steeds mogelijk dat een knoop uit het hout valt. Dit kan opgevuld worden met houtpasta.

#### **ALGEMEEN :**

Alvorens over te gaan tot de montage van de blokhut, dient u de ontvangen stukken te controleren aan de hand van de bijgevoegde stuklijst.

Afmetingen zijn telkens weergegeven in mm.

#### **VLOER :**

Er wordt aanbevolen om een grondplaat in beton te gieten, alvorens de blokhut te monteren. Zorg er evenwel voor dat deze betonplaat geïsoleerd is tegen vocht.

Indien u voor de optionele vloer hebt gekozen, moet u deze opbouwen volgens het bij de vloer geleverde plan.

F

Nous vous remercions pour l'acquisition de ce chalet.

En cas de problème ou de dégâts, nous vous prions de bien vouloir vous adresser au magasin où vous avez acheté votre abri, muni des pièces défectueuses (ou d'une photo) et du document SAV figurant dans le plan de montage, afin qu'un premier contrôle puisse être effectué par le magasin. Veuillez également transmettre le code barres (commençant par PO) ci-dessous, ou le mentionner dans votre document SAV à l'endroit indiqué. En effet, ces données sont indispensables au traitement de votre réclamation.

Veillez lire attentivement les remarques ci-dessous :  
**ENTRETIEN :**

Une fois la construction de votre chalet terminée, enduisez celui-ci d'un produit protecteur régulateur d'humidité à base d'eau. Le renouvellement de ce traitement prolongera la durée de vie de votre chalet.

N'oubliez pas d'huiler la serrure et les charnières une fois par an.

Enfin, contrôlez régulièrement si le roofing est toujours fixé solidement.

#### **LE BOIS « VIT » :**

Par temps sec, le bois rétrécit, ce qui peut entraîner un espace entre les planches. Ceci n'est que temporaire, car le bois reprend sa forme originale par temps humide. Dès lors, avant de monter votre chalet, veillez à ne pas stocker les planches dans un espace chauffé. Le bois est un produit naturel, et peut, de ce fait, présenter des irrégularités.

#### **IRRÉGULARITÉS TOLÉRÉES :**

- Nœuds présents dans le bois.
- Nœuds se détachant du bois dont le diamètre ne dépasse pas 2 cm.
- Nœuds se détachant du bois se trouvant aux bords mais disparaissant lors du montage du chalet.
- Décoloration n'affectant pas la durée de vie du chalet.
- Fêlures situées aux extrémités et dont la longueur ne dépasse pas la largeur de la planche ou de la poutre.
- Fêlures droites qui ne sont pas fendues d'un bout à l'autre.
- Fêlures dues au rétrécissement par temps sec n'affectant pas la construction.
- Voilage ou cintre n'affectant pas le fonctionnement.
- Poches de résine dont la longueur ne dépasse pas 5 cm.

Il est toujours possible qu'un nœud se détache du bois. Le trou peut être rempli avec de la pâte à bois.

#### **GÉNÉRALITÉS :**

Avant d'entamer le montage de votre chalet, veillez à bien contrôler les pièces reçues à l'aide de la liste de pièces ci-jointe.

Les dimensions sont toujours mentionnées en mm.

#### **PLANCHER :**

Il est recommandé de couler une plaque d'assise en béton avant de monter le chalet. Veillez cependant à isoler cette plaque contre l'humidité.

Si vous avez décidé de choisir un plancher optionnel, vous devrez le poser en respectant le plan livré avec le produit.

GB

Thank you for acquiring this cabin.

In case of problem or damage please address yourself to the shop where the cabin was bought, provided with the flawed parts (or with a picture) and the ASS document enclosed in the assembly plan, so that the shop can carry out a first control. Also communicate the following bar code (beginning with PO) or mention it in your ASS document in the field provided. This information is needed in order to handle your claim.

Please read the following remarks:

#### **MAINTENANCE :**

Once your cabin is assembled, coat it with a protective moisture-regulating agent. Repeat this treatment in order to lengthen the life of your cabin.

Do not forget to oil the door lock and hinges once a year.

Check regularly if the roofing or shingles remain firmly attached.

#### **WOOD « LIVES » :**

Wood contracts in dry weather, which can create chinks between the planks. This is only temporary, as the wood takes its original shape in wet weather. That is why the components of a cabin should not be stored in a heated room before assembling. Wood is, after all, a natural product, and can therefore, show some irregularities.

#### **TOLERATED IRREGULARITIES :**

- knots that have developed in the wood.
- Knots that fall out, with a maximum diameter of 2 cm.
- Knots that fall out on the edges, but disappear once the cabin is assembled.
- Discoloration which does not affect the product life.
- Head cracks which are not longer than the thickness of the plank or beam.
- Cracks which do not go right through.
- Dry shrinkage cracks which do not affect the construction.
- Arching or twisting which does not affect performance.
- Bags of resin of maximum 5 cm length.

Knots can always fall out of the wood. The hole can be filled with wood paste.

#### **GENERALITIES :**

Before starting to assemble your cabin, check the received parts by means of the enclosed content list.

Dimensions are always mentioned in mm.

#### **FLOOR :**

We recommend a bed plate in concrete to be poured before starting assembly of the log cabin. However, make sure this bed plate is duly isolated against damp.

If you have decided to go for the optional floor, this needs to be fitted in observance of the manual instructions that come with the floor.

ES

Gracias por la compra de esta cabaña.

En caso de eventuales daños o problemas, sírvase dirigirse a la tienda donde adquirió la cabaña, junto con los materiales dañados (o con una foto) y el documento **SAV**, que se encuentra en el plano de montaje, a fin de que en la tienda se pueda realizar el primer control.

No olvide llevar el código de barras a continuación (comienza con las letras PO) y mencionarlo en el lugar correspondiente en el documento **SAV**. Todos estos asuntos son indispensables, y por lo tanto, necesario para el tratamiento de su queja.

A continuación, algunos consejos:

**MANTENIMIENTO:**

Una vez que hubiera instalado la cabaña, debe aplicarle un producto de protección permeable, a base de agua. Es preciso repetir esta operación, y así prolongar la vida útil de su cabaña.

No olvide lubricar una vez al año la cerradura y las bisagras.

Verifique regularmente que la tela asfáltica siempre se encuentre bien adherida.

**LA MADERA «VIVE»:**

Con tiempo seco, la madera se contrae, lo cual origina grietas entre las tablas. Sin embargo, esto no es permanente, ya que con tiempo húmedo, la madera vuelve a recobrar su forma original. Por esta razón las tablas sueltas de la cabaña no pueden ser almacenadas en un espacio calefaccionado. La madera es, y sigue siendo un producto natural, que puede tener imperfecciones.

**¿CUÁLES SON LAS IMPERFECCIONES ADMISIBLES?**

- Nudos que han quedado adheridos a la madera.
- Nudos que se han soltado, con un diámetro máximo de 2 cm.
- Nudos que se sueltan en los bordes, pero que quedan invisibles después de construir la cabaña.
- Decoloración que no afecta la vida útil.
- Hendiduras que no sean más largas que el grosor de la plancha o de la viga.
- Grietas, siempre y cuando no estén completamente agrietadas.
- Grietas de contracción-dilatación que no afecten la construcción.
- Combadura o curvatura que no afecte su utilización.
- Bolsas de resina que tengan una longitud máxima de 5 cm.

Siempre es posible que un nudo se caiga de la tabla. Esto se puede llenar con pasta de madera.

**GENERALIDADES:**

Antes de proceder al montaje de la cabaña, debe verificar las piezas recibidas, de acuerdo con la lista de piezas adjunta.

Las dimensiones siempre se entregan en mm.

**SUELO:**

Se recomienda realizar un cimiento de hormigón antes de montar la cabaña. Verifique en todo caso que estos cimientos de hormigón estén aislados contra la humedad.

Si hubiera elegido por el suelo en opción, debe construirlo de acuerdo con el plano entregado con el suelo.

P

Muito obrigado por ter comprado este pavilhão.

Em caso de problemas, faça favor de ir à loja onde comprou o seu pavilhão junto com as peças avariada (ou uma fotografia) e com o documento **SAV**, que se encontra no plano de montagem, de maneira que o primeiro controlo possa ser feito pela loja.

É importante que leve consigo o código de barras abaixo indicado (que começa por PO) ou mencioná-lo no documento **SAV** no lugar apropriado. Todas estas coisas são indispensáveis para assegurar um pronto atendimento da sua queixa.

Algumas observações:

**MANUTENÇÃO:**

Depois de ter construído o seu pavilhão, é necessário aplicar um agente protector e regulador da humidade à base de água. A repetição regular deste procedimento garante uma vida de serviço prolongada.

Também não se esqueça de lubrificar a fechadura e as charneiras uma vez por ano.

Controle regularmente se a cobertura de telhado continua a estar firmemente fixada.

**MADEIRA « VIVE » :**

Em tempo seco a madeira encolhe de maneira que se pode surgir uma greta entre as pranchas. Porém, isto não permanece, em tempo húmido a madeira volta a ter a sua forma inicial. É por isso que as pranchas separadas do pavilhão não poderão ser guardadas num espaço aquecido. A madeira é e continua a ser um produto natural e por consequência poder haver anomalias.

**QUAIS SÃO ANOMALIAS ACEITÁVEIS?**

- Nós crescidos dentro da madeira.
- Nós que caem da madeira tendo um diâmetro máximo de 2 cm.
- Nós nas extremidades que caem da madeira, mas que são escondidos após a montagem do pavilhão.
- Descoloração que não afecta a vida da madeira.
- Fendas de topo que não excedem a largura da prancha ou da viga.
- Fendas na madeira desde que não sejam totalmente rasgadas.
- Fendas de secagem e de encolhimento que não afectam a construção.
- Uma inclinação ou torção que não afecta a utilidade.
- Saquinhos de resina com um comprimento máximo de 5 cm.

É sempre possível que um nó caia da madeira, o foro pode ser tapado com pasta de madeira.

**INFORMAÇÃO GERAL:**

Antes de proceder à montagem do pavilhão, controle as peças recebidas contra a lista de peças incluída.

As dimensões estão sempre expressas em mm.

**CHÃO:**

É aconselhável colocar uma base de betão antes de montar a cabana de troncos. Assegure-se de que a base de betão está isolada contra a humidade.

Se tiver escolhido um chão opcional, construa-o de acordo com o plano fornecido junto com o chão.

I

Grazie per l'acquisto di questa casetta in legno.

In caso di danni o di problemi La preghiamo di consegnare le parti danneggiate (o una fotografia di esse) al Suo rivenditore unitamente al documento **SAV** allegato alle istruzioni di montaggio, in modo da permettere un primo controllo presso il rivenditore stesso.

Non dimentichi di presentare anche il codice a barre soprastante (che inizia con PO) o di riportarlo nel documento **SAV** nell'apposito spazio. Tutti questi elementi sono indispensabili per il disbrigo della pratica relativa al Suo reclamo.

Di seguito alcune ulteriori annotazioni:

**MANUTENZIONE:**

Una volta costruita la Sua casetta in legno è necessario applicare una sostanza protettiva regolatrice dell'umidità a base d'acqua. Ripetendo tale procedura la durata della Sua casa in legno viene prolungata.

Non dimentichi di oliare la serratura e le cerniere una volta l'anno.

Infine verifichi con regolarità che il tetto aderisca saldamente.

**IL LEGNO « VIVE » :**

In caso di siccità il legno si restringe e ciò può generare crepe tra le tavole. Queste non sono permanenti e con la stagione piovosa il legno riacquista la sua forma originale. Pertanto, non stoccare le tavole sfuse della casetta da giardino in un ambiente riscaldato. Il legno è e resta un prodotto naturale, per cui possono presentarsi degli scostamenti.

**QUALI SONO GLI SCOSTAMENTI AMMESSI ?**

- Nodi del legno.
- Nodi cedevoli del diametro massimo di 2 cm.
- Nodi cedevoli ai margini che risultano invisibili al termine della costruzione della casetta da giardino.
- Cambiamento di colore che non pregiudica la durata del prodotto.
- Fessure di lunghezza non superiore allo spessore della tavola o della trave.
- Crepe del legno che non dividono completamente le due parti.
- Crepe da restringimento del legno dovute alla siccità che non pregiudicano la struttura.
- Piegatura o torsione che non pregiudica l'utilizzo del prodotto.
- Sacche resinose della lunghezza massima di 5 cm.

È possibile che un nodo fuoriesca dal legno in qualsiasi momento. Il foro così creatosi può essere riempito con pasta di legno.

**NOTE GENERALI:**

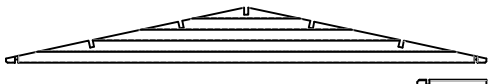


















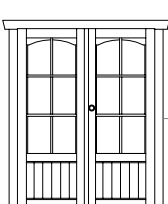

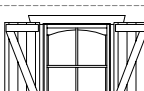

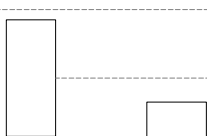



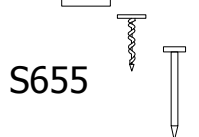
Prima di procedere al montaggio della casetta in legno controllare che i pezzi ricevuti corrispondano all'elenco allegato.

Le misure sono espresse sempre in mm.

**PAVIMENTO:**

Prima di montare la casetta in legno si raccomanda di gettare una platea in calcestruzzo dotata di un eventuale isolamento contro l'umidità.

Nel caso in cui si sia optato per un pavimento opzionale, esso deve essere montato secondo le istruzioni della casa costruttrice.

	Ref.	L	Index	#
	A	WW040x118-TPT-000-0-	4780	2
	B	WW040x118-1IF-000-0-	690	25
	C	WW040x118-1IF-000-0-	2630	9
	C1	WW040x118-1IF-000-0-	2030	6
	D	WW040x118-PRF-000-0-	690	8
	E	WW040x118-2IF-000-0-	4180	24
	E1	WW040x118-1IF-000-0-	1390	8
	F	WW040x118-AV7-000-0-	5260	2
	F1	WW040x118-AV7-000-0-	4920	1
	F2	WW040x118-AV7-000-0-	4550	1
	F3	WW040x118-AV7-000-0-	2770	1
	F4	WW040x118-AV7-000-0-	2400	1
	G	WW040x118-2IF-000-0-	4780	18
	H	WW040x118-B2D-000-0-	4780	1
	I	WW040x073-DEM-000-0-	4180	2
	J	WW016x095-PLA-000-0-	2590	120
	K	WW040x120-PT7-000-0-	5260	5
	L	WW012x040-4FA-000-0-	2590	9
	M	WW016x145-VOL-000-0-	2640	4
	N	WW019x140-ECU-000-0-	190	2
	O	3 x 330 x 1000		11
	P	S8023		1
	Q	S8024		1
	Q1	S8025		1
	U	<b>S525</b> (PLEXI 1.2 x 490 x 1160)		2
	U1	<b>S528</b> (PLEXI 1.2 x 590 x 690)		1
	U2	<b>S526</b> (PLEXI 1.2 x 485 x 690)		2
	R	3 x 15 (520) 2.8 x 50 (240)		3

## S8981

## PO \_\_\_\_\_

Winkel / Magasin / Store / :

Klant / Cliënt / Client / :

Adres:

Verantwoordelijke / Responsable

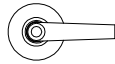


Ref.

L

Index

#



**S8020**

1



**S520**

4 x WW020x040-4FA-000-0 1950

1

4 x M8 x 70

4 x M8

4 x M8

**S8981**

**PO** \_\_\_\_\_

Winkel / Magasin / Store / :

Klant / Cliënt / Client / :

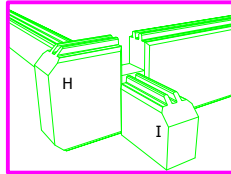
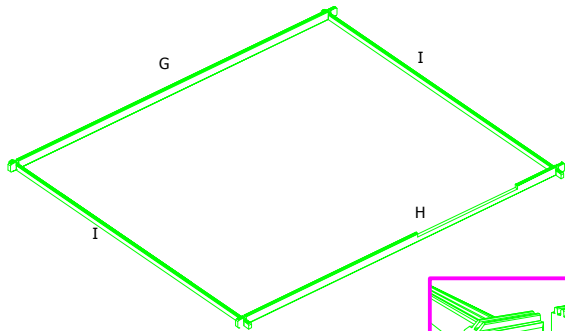
Adres:

Verantwoordelijke / Responsable



H = 1  
G = 1  
I = 2

1



**NL**

Voor de opbouw is het volgende gereedschap nodig:

- een automatische schroevendraaier
- een (houten) hamer
- een winkelhaak
- een waterpas
- een snijmes

**STAP 1 :**  
Neem de 2 stukken **I**, het stuk **H**, 1 stuk **G** en plaats deze zoals de tekening hiernaast aangeeft.

Eerst dienen de halve profielen **I** voor de zijkanten worden geplaatst, met daaropvolgend de stukken voor voor-en achterkant (**H** en **G**) inschuivend.

**F**

Matériel nécessaire au montage :

- tournevis automatique
- marteau (en bois)
- équerre
- niveau d'eau
- cutter
- scie

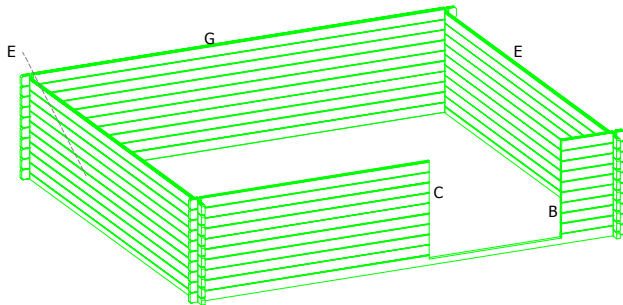
**ÉTAPE 1 :**  
Placez les 2 pièces **I**, la pièce **H** et une pièce **G** selon le croquis 1.

Placez d'abord les demi-profils **I** sur les côtés, et emboîtez les profils **G** et **H** dessus.

Servez-vous d'un marteau en bois afin de positionner parfaitement les pièces.

B = 9  
C = 9  
E = 18  
G = 9

2



Maak behulp van een houten hamer om de stukken perfect te kunnen positioneren.

**STAP 2 :**  
Bouw de lagen verder op tot aan de 7<sup>e</sup> laag.

Je gaat als volgt te werk:

1. Plaats eerst langs beide zijkanten telkens 1 **E**-profiel.
2. Vervolgens 1 **G**-profiel langs de achterkant.
3. Vervolgens 1 **B**-profiel en 1 **C**-profiel langs de voorkant.

Herhaal deze bewerkingen tot en met laag 8.

Zorg er wel voor dat de profielen goed worden samengedrukt. Klop tussendoor de lagen aan, zodat de speling tussen de lagen minimaal wordt.

**ÉTAPE 2 :**  
Continuez l'emboîtement des profils jusqu'à la 7<sup>e</sup> planche.

Voici la marche à suivre :

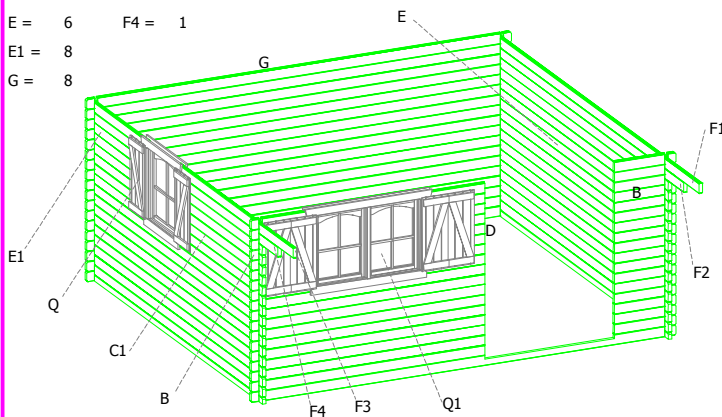
1. Placez tout d'abord 1 profil **E** de chaque côté.
2. Placez ensuite un profil **G** à l'arrière.
3. Terminez par 1 profil **B** et 1 profil **C** à l'avant.

Répétez cette opération jusqu'au profil 8 compris.

Veillez à ce que les profils soient emboîtés au maximum les uns dans les autres. Utilisez votre marteau pour chaque profil, afin de réduire le jeu entre eux au maximum.

B = 16    F1 = 1    Q = 1  
C1 = 6    F2 = 1    Q1 = 1  
D = 8    F3 = 1  
E = 6    F4 = 1  
E1 = 8  
G = 8

3



**STAP 3 :**  
Bouw daarna de volgende 6 lagen verder op volgens hetzelfde principe als stap 1. Plaats naast het raam de profielen **D**.

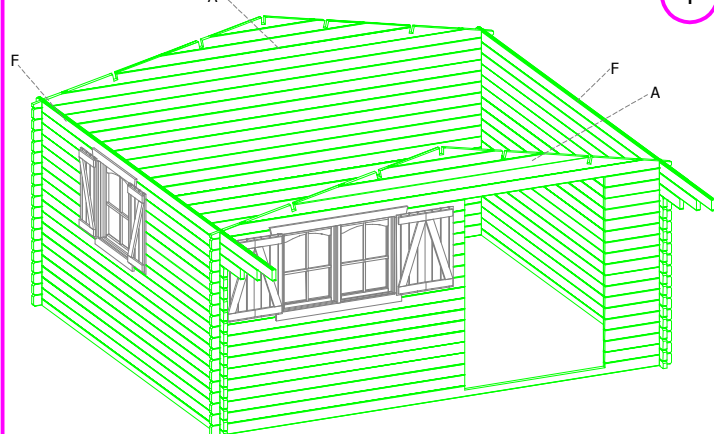
Plaats het raam **Q** (plexi reeds gemonteerd) in de daarvoor voorziene opening. Indien wat hinder ontstaat bij het inschuiven, kunnen (langs de binnenzijde) de kaderlatten van het raam wat gelost worden. Eenmaal het raam op zijn plaats zit, moeten die latten uiteraard terug aangespannen worden.

**ÉTAPE 3 :**  
Montez ensuite les 6 couches suivantes de la même manière que pour la phase 2. Placez les profils **D** à côté de la fenêtre.

Placez la fenêtre **Q** (plexi prémonté) dans l'ouverture prévue à cet effet. Si vous avez des difficultés à insérer la fenêtre, les lattes du cadre peuvent être légèrement desserrées (côté intérieur). Bien entendu, ces lattes doivent être resserrées une fois la fenêtre placée.

A = 2  
F = 2

4



Zorg er eveneens voor dat de profielen goed samengedrukt worden.

**STAP 4 :**  
Ga over tot het plaatsen van de profielen **F**. Zorg hier wel voor dat het oversteek-gedeelte zich langs de voorkant van de blokhut bevindt.

Daarna kan u de toppen **A** plaatsen. Dit wordt het best uitgevoerd door 2 à 3 mensen. Ook hier dient u te zorgen dat deze mooi aansluiten op de onderliggende profielen.

Veillez également à ce que les profils soient emboîtés au maximum les uns dans les autres.

**ÉTAPE 4 :**  
Placez ensuite les profils **F**. Veillez naturellement à ce que l'avancée du toit soit placée du côté de la façade.

Vous pouvez ensuite placer les pignons **A**, de préférence à 2 ou à 3 personnes. Ceux-ci doivent également être emboîtés au maximum dans les profils inférieurs.

GB

The following tools are needed for the assembly:

- an automatic screwdriver
- a (wooden) mallet
- a square
- a water-level
- a cutter
- a saw

**STEP 1:**

Place parts **I**, **H** and **G** according to the first drawing.

First place the half boards **I** on every side, then fit boards **G** and **H** into them.

Make use of a wooden mallet in order to position the parts perfectly.

**STEP 2:**

Continue the fitting of the boards up to the 7th layer.

Please follow the procedure below :

1. First place 1 board **E** on every side.
2. Then place 1 board **G** on the back.
3. Finish with 1 board **B** and 1 board **C** on the front.

Repeat this procedure up to the 8th layer.

Make sure that the boards are pressed together properly.

Make use of your wooden mallet for each board so as to avoid play.

**STEP 3:**

Next build the 6 following layers in the same way as for step 2.

Place the boards **D** next to the window.

Place the window **Q** (pre-assembled plexiglass) in the opening provided.

If you have some difficulty to insert the window, the frame laths can be loosened a bit (on the inside). Of course these must be tightened again once the window is placed.

Also ensure that the boards are pressed together properly.

**STEP 4:**

Then place the boards **F**. Of course make sure that the overhang is placed on the front side.

Next place the gables **A**, preferably with the help of two or three persons. See to it that these are properly pressed on the upper boards.

ES

Para la construcción de la cabaña, necesita las siguientes herramientas:

- un destornillador automático
- un martillo (de madera)
- una escuadra
- un nivel
- una cuchilla de bricolaje

**PASO 1:**

Coja las 2 piezas **I**, la pieza **H**, 1 pieza **G** y colóquelas como se muestra en la figura a continuación.

Primeramente, se deben colocar los medios perfiles **I** antes de colocar las partes laterales, insertando posteriormente las piezas delantera y trasera (**H** y **G**).

Golpee con un martillo de madera para posicionar perfectamente las piezas.

**PASO 2:**

Siga construyendo por capas, hasta la 7ª capa.

Debe realizar lo siguiente:

1. Coloque primeramente por ambos lados cada vez un perfil **E**.
2. A continuación 1 perfil **G** por el lado trasero.
3. A continuación 2 perfiles **C** por el lado delantero.

Repita esta operación hasta la 7ª capa.

Verifique sin embargo que los perfiles queden bien encajados. De vez en cuando, golpee entre una capa y otra, a fin de que el espacio entre las capas sea el mínimo posible.

**PASO 3:**

A continuación, prosiga con las 6 capas restantes de acuerdo con el mismo principio del paso 1. Junto a la ventana, coloque los perfiles **D**.

Coloque la ventana **Q** (plexi ya montada) en la abertura prevista para ello. Si fuera difícil insertarla, se pueden soltar las tablas del marco de la ventana (por el lado interior). Una vez que la ventana esté bien colocada en su posición es preciso volver a tensar las tablas del marco de la ventana.

Verifique que los perfiles queden bien encajados.

**PASO 4:**

Proceda a colocar los perfiles **E**.

A continuación, puede colocar los topos **A**. Esta operación debe ser efectuada de preferencia por 2 a 3 personas. Aquí también hay que velar que queden bien encajados en los perfiles inferiores.

P

Para a montagem, precisa-se das ferramentas seguintes:

- uma chave de fendas automática
- um martelo (de madeira)
- uma esquadra
- um nível
- uma navalha

**PASSO 1:**

Tome as duas peças **I**, a peça **H**, 1 peça **G** e coloque-as conforme indicado no desenho aqui ao lado.

Coloque primeiro os meios perfis **I** para os lados e depois as peças para a parte fronteira e a parte traseira (**H** e **G**) que se encaixam.

Utilize um martelo de madeira para poder posicionar as peças perfeitamente.

**PASSO 2:**

Construa as diferentes camadas até à 7ª camada.

Proceda como segue:

1. Coloque primeiro em ambos os lados sempre 1 perfil **E**.
2. Depois 1 perfil **G** na parte traseira.
3. Em seguida 2 perfis **C** na parte fronteira.

Repita este procedimento até à 7ª camada.

Tenha cuidado em apertar bem os perfis. Utilize o martelo para bater nas camadas de maneira a reduzir a folga entre as camadas.

**PASSO 3:**

Construa as próximas 6 camadas uma em cima da outra seguindo o mesmo procedimento do passo 1. Coloque ao lado da janela os perfis **D**.

Coloque a janela **Q** (de plexiglas e já montada) na abertura prevista. Se tiver alguma dificuldade em encaixar a janela, pode soltar (do lado interior) só um pouco as pranchas da moldura da janela. Depois de ter colocado a janela, não se esqueça de apertar essas pranchas.

Tenha cuidado em sempre apertar bem os perfis.

**PASSO 4:**

Proceda à colocação dos perfis **E**.

Depois poderá colocar os topos **A**. É aconselhado fazer isto com 2 a 3 pessoas. Aqui também tome cuidado em apertar bem os perfis subjacentes.

I

Per il montaggio sono necessari i seguenti utensili:

- avvitatore
- martello da legno
- squadra
- livella
- taglierino

**FASE 1:**

Porre i 2 pezzi **I**, il pezzo **H**, un pezzo **G** come indicato nel disegno seguente.

Innanzitutto porre i mezzi profili **I** ai lati, quindi inserirvi i pezzi per i lati anteriore e posteriore (**H** e **G**).

Servendosi del martello da legno posizionare i pezzi correttamente.

**FASE 2:**

Costruire quindi i vari strati fino al 7°.

Procedere come segue:

1. Innanzitutto porre sempre un profilo **E** lungo i due lati.
2. Quindi porre un profilo **G** lungo il lato posteriore.
3. Quindi montare due profili **C** sul lato anteriore.

Ripetere tali operazioni fino allo strato 7.

Assicurarsi che i profili siano schiacciati bene tra loro. Battere i vari strati per ridurre al minimo il gioco tra essi.

**FASE 3:**

Quindi costruire i sei strati successivi secondo lo stesso principio di cui alla fase 1. Vicino alla finestra montare i profili **D**.

Montare la finestra **Q** (in plexiglas premontata) nell'apertura predisposta. Nel caso in cui l'inserimento della finestra risultasse faticoso allentare i listelli del telaio (sul lato interno) della finestra. Una volta montata la finestra serrare nuovamente i listelli.

Assicurarsi sempre che i profili siano schiacciati bene tra loro.

**FASE 4:**

Procedere al montaggio dei profili **E**.

Quindi montare le coperture **A**. Questa operazione è più facile se effettuata da 2 - 3 persone. Anche in questa fase assicurarsi che tali parti aderiscano perfettamente ai profili sottostanti.

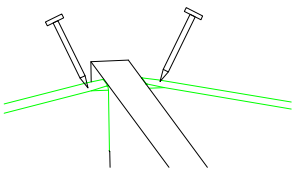
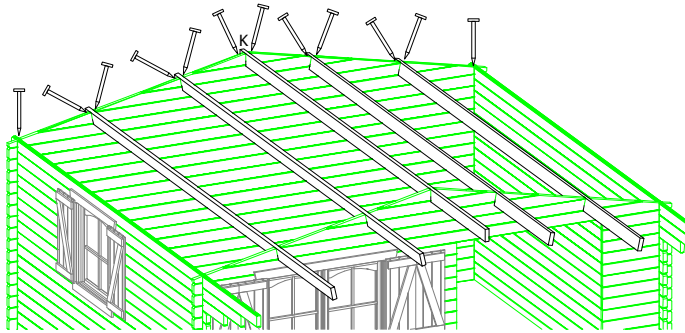
K = 5

2.8 x 50 24

5

NL

F



**STAP 5:**

Plaats nu de dakbalken **K** in hun voorziene openingen, terug rekening houdend met het feit dat het oversteek-gedeelte zich langs de voorkant van de blokhut bevindt.

Maak gebruik van de nagels 2.8 x 50 om de dakbalken **K**, de toppen **A** en de **F**-profielen vast te nagelen aan hun onderliggende constructie.

**Dit is een stap die ABSOLUUT moet gebeuren.**

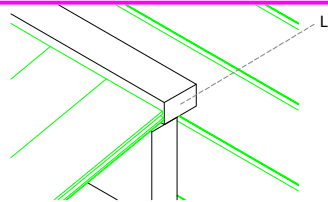
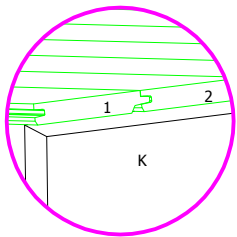
**ÉTAPE 5 :**

Placez maintenant les poutres de toit **K** dans les encoches prévues à cet effet, en prévoyant l'avancée du toit du côté de la façade.

Servez-vous des clous 2.8 x 50 pour fixer les poutres **K**, les pignons **A** et les profils **F** aux profils inférieurs.

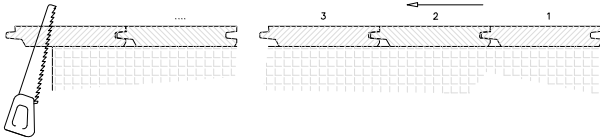
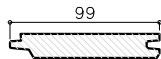
**Cette étape est IMPÉRATIVE.**

6



J = 60

2.8 x 50 240



**STAP 6:**

Alvorens te kunnen starten met het plaatsen van de dakplanchetten **J** (met de groef naar beneden) dient een hulplat **L** in het midden van de bovenste dakbalk te bevestigen. Dit zoals aangegeven op de tekening. Zorg er evenwel voor dat deze kan verplaatst / verwijderd worden naargelang het vorderen van het toedekken van het dak of bij het toedekken van de andere kant van het dak.

Begin daarna met de plaatsing van de 1° planchet. Zorg ervoor dat die wordt uitgevoerd zoals hiernaast vermeld.

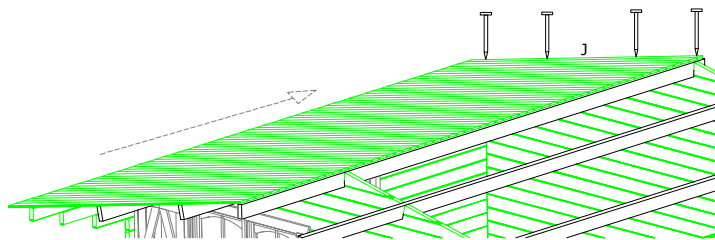
De laatste planchet (op het einde van de dakbalk **K**) dient afgezaagd te worden naargelang de nog benodigde breedte.

**ÉTAPE 6 :**

Avant d'entamer la pose des planchettes de toit **J** (côté rainuré vers le bas), placez une latte **L** au-dessus de la poutre **K** du milieu (voir croquis en annexe). Cette latte **L** vous servira de guide. Veillez tout de même à déplacer/retirer celle-ci en fonction de l'état d'avancée de la pose des planchettes ou avant d'entamer l'autre côté de la toiture.

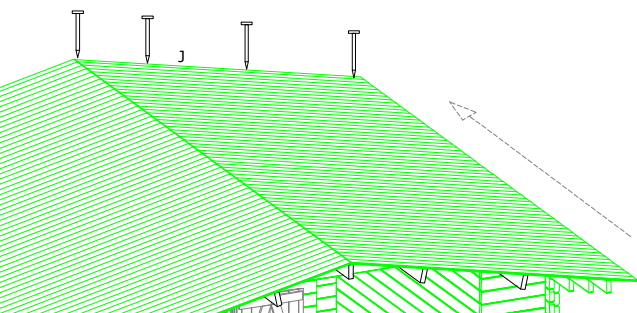
Effectuez ensuite la pose de la 1e planchette de toit, selon le croquis en annexe.

La dernière planchette (au bout de la poutre **K**) doit être sciée en fonction de la largeur nécessaire.



J = 60

2.8 x 50 240



Nadat de ene kant van het dak is vervolledigd, mag men de hulplat achterwege laten en de nog resterende kant op dezelfde manier afwerken.

Let op dat de planchetten bij iedere kruising met een dakbalk **K** en **F**-profiel worden vastgenageld.

Après avoir effectué le premier versant de la toiture, retirez la latte **L** et terminez l'autre versant de la même manière.

Veillez à bien clouer les planchettes à chaque croisement avec une poutre **K** ou un profil **F**.

GB

ES

P

I

**STEP 5:**

Now place the roof beams **K** in the notches provided, and make sure that the overhang is placed on the front side.

Make use of the 2.80 x 50 nails to nail down the roof beams **K**, the gables **A** and the boards to the lower boards.

**This step is COMPULSORY.**

**PASO 5:**

Coloque ahora las vigas del techo **K** en sus aberturas correspondientes, tomando en cuenta que la parte saliente de la viga se encuentre por el lado delantero de la cabaña.

Use los clavos de 2.8 x 50 para clavar las vigas **K**, los topos **A** y los perfiles **E** a su construcción inferior.

**Este es un paso que se debe realizar ABSOLUTAMENTE.**

**PASSO 5:**

Coloque agora as vigas do telhado **K** nas aberturas previstas. Ao fazer isto, tome em conta o facto que aba se encontra na parte fronteira do pavilhão.

Utilize os pregos 2.8 x 50 para pregar as vigas do telhado **K**, os topos **A** e os perfis **E** na sua construção subjacente.

**Este é um passo que ABSOLUTAMENTE terá de ser feito.**

**FASE 5 :**

Quindi montare le travi del tetto **K** nell'apertura apposita, tenendo in considerazione che la parte sospesa si trova lungo il lato anteriore della casetta in legno.

Utilizzare chiodi di dimensioni 2,8 x 50 per fissare le travi del tetto **K**, le coperture **A** ed i profili **E** alla struttura sottostante.

**Eseguire questa operazione ASSOLUTAMENTE.**

**STEP 6:**

Before starting the fixing of the roof planks **J** (slotted side down), position a guide plank **L** central on the top roof beam (see drawing 6), so as to make the fixing of the roof planks **J** easier. Make sure you can remove/replace the guide plank in function of the progress of the assembling or before starting with the other slope.

Place the first roof plank according to the enclosed drawing. The last plank (at the end of the roof beam **K**) should be sawn according to the necessary width.

Once the first slope of the roof is finished, remove the guide plank **L** and finish the other slope in the same way.

Make sure you properly nail the roof planks down to each roof beam **K** or board **F**.

**PASO 6:**

Antes de poder comenzar con la colocación de las planchas del techo **J** (con la ranura boca abajo) debe colocar un listón de ayuda **L** en el centro de la viga superior del techo, tal y como se muestra en la figura. Verifique sin embargo, que este listón se pueda desplazar / retirar de acuerdo con el avance del cierre del techo, o el cerrado de la otra parte del techo.

Comience a continuación con la colocación de la 1ª plancha. Verifique que esto se realice como se muestra a continuación. La última plancha (al final de la viga del techo **K**) se debe recortar, de acuerdo con la anchura necesaria.

Una vez que hubiera terminado de techar una parte del techo, puede retirar el listón y proseguir de la misma manera techando el resto del techo.

Preste atención a clavar la plancha en cada cruce con una viga **K** y un perfil **E**.

**PASSO 6:**

Antes de começar a colocar as pranchetas do telhado **J** (com a ranhura para baixo), tem colocar uma ripa auxiliar **L** no centro da viga de telhado superior. Proceda como indicado no desenho. Porém, deve ser possível deslocar / retirar esta ripa na medida em que progride com a construção do telhado ou quando construir o outro lado do telhado.

Proceda depois com a colocação da 1ª prancheta. Faça isto de acordo com as indicações ao lado. A última prancheta (na extremidade da viga de telhado **K**) terá de ser serrada para obter a largura necessária.

Quando tiver completado um lado do telhado, pode remover a ripa auxiliar e acabar o outro lado da mesma maneira.

Pregue firmemente as pranchetas em cada cruzamento com uma viga de telhado **K** ou um perfil **E**.

**FASE 6 :**

Prima di iniziare il montaggio delle tavole del tetto **J** (con la scanalatura rivolta verso il basso) è necessario fissare il listello di supporto **L** al centro della trave del tetto posta più in alto. Procedere come indicato nel disegno. Assicurarsi che essa non possa muoversi / venire rimossa con l'avanzare della copertura del tetto o con la copertura dell'altro lato del tetto.

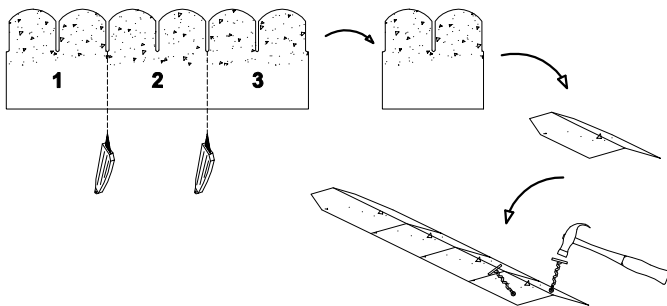
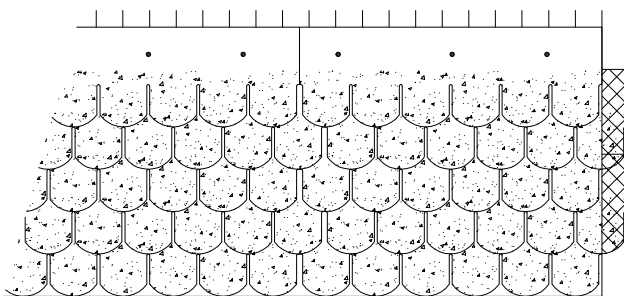
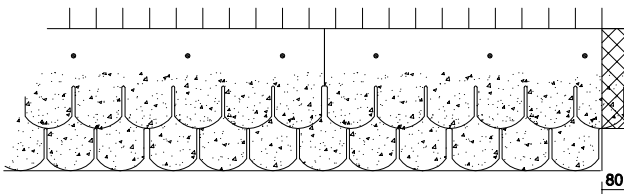
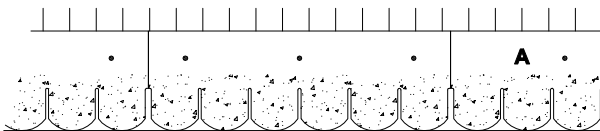
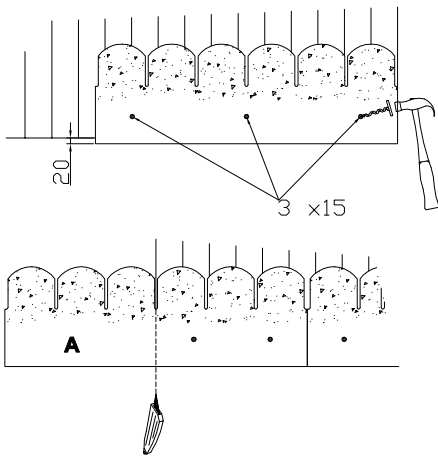
Quindi iniziare con il montaggio della prima tavola. Operare come descritto di seguito. Segare l'ultima tavola (al termine della trave del tetto **K**) in base alla larghezza ancora necessaria.

Una volta completato un lato del tetto è possibile tralasciare il listello di supporto e montare la parte restante del tetto seguendo lo stesso procedimento.

Assicurarsi che le tavole vengano inchiodate in corrispondenza di ogni punto di incrocio con una trave **K** ed un profilo **E**.

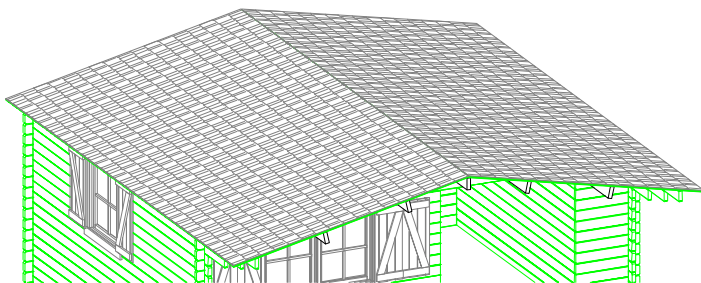


7



0 = 11

3 x 15 1560



NL

F

**STAP 7:**

Uw blokhut staat nu bijna volledig opgesteld.  
U kunt dan ook beginnen aan de verdere afwerking.

Open eerst de pakken shingels **O** en verwijder de smalle plasticfolie langs de zwarte zijde.

Neem 1 vel (met de uitsnijdingen naar boven toe) en plaats dit zoals de figuur aangeeft. Let wel: de groene kant moet altijd bovenaan liggen. Maak vervolgens gebruik van de nagels (3 x 15) om de shingels te bevestigen aan de dakplanchetten.

**Minimum 3 nagels per vel!**

Vervolledig de eerste laag op dezelfde wijze en snij het overhangende gedeelte van de laatste shingel af met een breekmes. (A op de figuur)

**Gooi dit gedeelte A.U.B. niet weg!! Dit is herbruikbaar!!**

Bedek nu de eerste laag met een nieuwe laag, maar op zo'n manier dat de inkepingen naar **beneden** toe gericht zijn. Gebruik het afgesneden gedeelte A om de laag te beginnen. (zie tekening)

Ga op dezelfde manier te werk (met de inkepingen naar beneden) voor de volgende lagen van de eerste dakhelft. Zorg ervoor dat de vellen shingels telkens 1 op 2 rijen geschrant liggen (zoals op tekening). Het gearceerde (overhangende) gedeelte, dat maximaal 130 mm mag bedragen, mag afgesneden worden.

Herhaal alle voorgaande handelingen van stap 7 voor de andere dakhelft tot u de nok van de chalet bereikt.

Om tenslotte de nok te bedekken, dient u de resterende vellen shingels te versnijden zoals op de tekening is weergegeven.

Plaats deze stukken shingels op de nok van de blokhut en bevestig ze met de shingelnagels (3 x 15). Zorg ervoor dat elk voorgaand stuk shingel overlapt wordt met een nieuw stuk.

Doe dit tot de volledige nok bedekt is.

**ÉTAPE 7 :**

Le montage de votre chalet est presque terminé. Vous pouvez dès à présent effectuer les finitions.

Ouvrez tout d'abord les paquets de shingles et retirez le film plastique du côté de la bande noire.

Prenez une bande et placez celle-ci comme indiqué sur le croquis en annexe, c'est-à-dire avec les découpes vers le haut. Veillez toujours à placer le côté vert vers le haut. Fixez ensuite les shingles aux planchettes de toit à l'aide des clous prévus à cet effet (3x15). **Attention : utilisez au moins 3 clous par bande !**

Terminez la 1<sup>e</sup> rangée de la même façon, et coupez la partie de shingle qui dépasse à l'aide d'un cutter (réf. A sur le croquis).

**Attention : ne jetez pas ce morceau de shingle ! Il est réutilisable !**

Couvrez maintenant cette 1<sup>e</sup> rangée avec une nouvelle rangée de shingles, mais avec les découpes **vers le bas**, et commencez la rangée avec la partie de shingle restante (voir croquis).

Continuez de la même manière (avec les découpes vers le bas) pour les rangées de la 1<sup>e</sup> partie du toit. Veillez à bien décaler une rangée de shingles sur 2 (voir croquis). La partie hachurée (c'est-à-dire la partie de shingle qui dépasse), qui ne peut dépasser les 130 mm, peut être coupée.

Répétez toutes les opérations de l'étape 7 pour la seconde moitié de la toiture, jusqu'à ce que vous ayez atteint le faite du chalet.

Enfin, pour couvrir le faite, coupez les morceaux de shingles restants conformément au croquis.

Placez ces morceaux de shingles sur le faite du chalet et fixez-les à l'aide des clous prévus à cet effet (3x15). Veillez à bien recouvrir partiellement chaque morceau de shingle avec un nouveau morceau.

Répétez cette opération jusqu'à ce que le faite soit entièrement recouvert.

GB

ES

P

I

**STEP 7:**

The building of your cabin is now almost finished. You can put the finishing touches right away.

First open the shingle packs O and remove the plastic wrap on the side of the black strip.

Take one sheet and place it as shown on the drawing, green side up, with the cuts upwards. Then fix the shingles down to the roof planks with the nails provided (3x15). **Use at least 3 nails per sheet!**

Finish the 1st row in the same way, and cut the protruding part of the shingle with a cutter (ref. **A** on drawing).

**Do not throw this piece away! It is to be used afterwards.**

Now cover the first row with a new one, but with the cuts **downwards**, and start the new row with the remaining piece of the first row (see drawing).

Repeat this procedure (with the cuts downwards) for the following rows of the 1st slope. See to it that one shingle row out of two is misaligned (as shown on the drawing).

The hatched part (i.e. the protruding part of the shingles), which may not exceed 130 mm, can be cut off.

Repeat the previous operations of step 7 for the second slope of the roof, until you have reached the rooftop.

Eventually cut the remaining parts of the shingles to cover the rooftop (see drawing).

Place them on the rooftop and fix them down with the nails provided (3x15).

Make sure each piece of shingle is partially covered with a new one.

Repeat this procedure until the rooftop is entirely covered.

**PASO 7:**

Su cabaña ya está casi lista. Ahora puede comenzar con la fase de acabado.

Abra primeramente el paquete de tejas bituminosas **O** y retire la pequeña película de plástico por el lado negro.

Coja 1 hoja (con el sacado boca arriba) y colóquela como se muestra en la figura. Preste atención a que la parte verde siempre quede en la parte superior. Use los clavos (3 x 15) para sujetar las tejas bituminosas a las planchas del techo. **iMínimo 3 clavos por hoja!**

Complete la primera hilera de la misma manera, y con una cuchilla de bricolaje, corte el exceso de la primera teja. (**A** en la figura)

**iPor favor no tire esta parte! iSe puede volver a utilizar!**

Cubra ahora la primera capa con una nueva capa, pero de tal manera que los sacados estén dirigidos **hacia abajo**. Utilice la parte cortada A para comenzar la hilera. (ver dibujo)

Prosiga de la misma manera (con los sacados hacia abajo) para las siguientes hileras de la primera mitad del techo. Preste atención a que las hojas de tejas bituminosas se desplacen 1 de cada 2 hileras (como se muestra en la figura). La parte rayada (saliente), que puede tener un máximo de 130 mm., se puede cortar.

Repita el procedimiento antes mencionado en el paso 7 en la otra mitad del techo, hasta llegar a la parte superior de la cabaña.

Finalmente, para cubrir la viga superior, debe cortar las tejas bituminosas restantes de la manera indicada en la figura.

Coloque los trozos de tejas bituminosas en la parte superior de la viga de la cabaña, y sujételas con clavos (3 x 15). Preste especial atención a que cada teja quede superpuesta con la teja siguiente.

Repita esta operación hasta cubrir la totalidad de la viga superior.

**PASSO 7:**

O seu pavilhão agora já está quase completamente montado. Pode já começar com o acabamento.

Abra primeiro os pacotes com as telhas **O** e tire o filme de plástico no lado preto.

Tome 1 chapa (com os entalhos para cima) e coloque-a conforme indicado na figura. Atenção: coloque-as sempre com o lado verde para cima. Utilize depois os pregos (3 x 15) para fixar as telhas às pranchetas do telhado. **Ao mínimo 3 pregos por chapa!**

Complete a primeira camada da mesma forma e corte a parte pendente da última telha com uma navalha. (**A** na figura)

**Faça favor de não deitar fora este pedaço!! Será utilizado na segunda camada!!**

Cubra agora a primeira camada com uma nova camada, mas desta vez com os entalhos **para baixo**. Use a parte cortada A para começar a camada (veja o desenho)

Proceda da mesma forma (com os entalhos para baixo) para as camadas seguintes da primeira metade do telhado. Tenha cuidado em colocar as chapas de telhas sempre de tal maneira que 1 fila esteja a cavalo em duas filas (veja o desenho). A parte tracejada (pendente), que poderá ao máximo medir 130 mm, pode ser cortada.

Repita todos os procedimentos do passo 7 para a segunda metade do telhado até que atinja a cumeeira do pavilhão.

Para cobrir a cumeeira, recorte as demais chapas de telhas como indicado no desenho.

Coloque estes pedaços de telhas na cumeeira do seu pavilhão e fixe-os com os pregos para as telhas (3 x 15). Sobreponha sempre o pedaço de tela precedente por um novo pedaço.

Proceda da mesma forma até que esteja coberta a inteira cumeeira.

**FASE 7:**

La Sua casetta in legno è quasi completata.

È ora possibile iniziare con la fase di finitura.

Innanzitutto aprire i pacchetti di elementi di copertura **O** e rimuovere i film posto sul lato nero.

Afferrare un foglio (con i ritagli verso l'alto) e posizionarlo come indicato in figura. Attenzione: il lato verde deve sempre trovarsi in alto. Quindi utilizzare i chiodi (3 x 15) per fissare gli elementi di copertura alle tavole del tetto. **Utilizzare almeno 3 chiodi per foglio!**

Completare il primo strato nello stesso modo e tagliare la parte sporgente dall'ultimo elemento di copertura con un cutter. (**A** in figura)

**Non scartare questa parte! È riutilizzabile!**

Ora coprire il primo strato con uno nuovo in modo che le tacche siano rivolte verso il **basso**. Utilizzare la parte A tagliata per iniziare lo strato. (vedi disegno)

Procedere allo stesso modo (con le tacche rivolte verso il basso) per gli strati successivi della prima metà di tetto. Assicurarsi che i fogli degli elementi di copertura siano incrociati una striscia sì e una no (come indicato in figura). La parte tratteggiata (sospesa) della lunghezza massima di 130 mm può essere tagliata via.

Ripetere le operazioni di cui alla fase 7 per l'altra metà del tetto fino a raggiungere il colmo della casetta.

Per coprire il colmo tagliare i fogli di elementi di copertura restanti come indicato nel disegno.

Montare tali pezzi di elementi di copertura sul colmo della casetta in legno fissandoli con gli appositi chiodi (3 x 15).

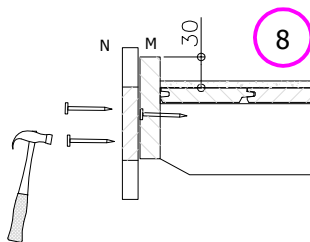
Assicurarsi che ogni pezzo di copertura precedente sia sovrapposto con un pezzo nuovo.

Operare in questo modo fino a completa copertura del colmo.

M = 4

N = 2

2.8 x 50 20



8

### STAP 8:

Neem de sierlijsten **M** en bevestig deze op zo'n manier dat de onderkant van de sierlijst ongeveer gelijk komt met de afschuining van de dakbalken.

Bij ieder contact met de dakbalken dient u deze vast te nagelen.

Breng daarna het schildje **N** aan, 1 vooraan en 1 achteraan.

NL

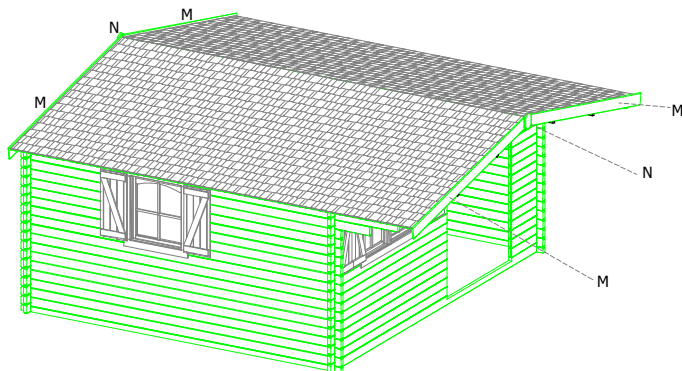
F

### ÉTAPE 8 :

Prenez les volants **M** et fixez ceux-ci de manière à cacher les poutres de toit.

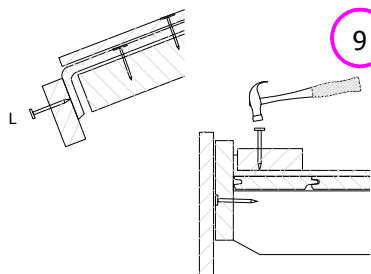
Veillez à bien clouer ceux-ci à chaque contact avec les poutres de toit.

Placez ensuite l'écusson **N**, 1 à l'avant, 1 à l'arrière.



L = 8

2.8 x 50 28



9

### STAP 9:

Om de dakconstructie te vervolledigen dient u nu nog enkel de roofinglatten **L** te monteren. Leg langs elke sierlijst 1 roofinglat en bevestig deze met de daarvoor voorziene nagels.

Een handige tip: **Nagel deze vast ter hoogte van een dakbalk.**

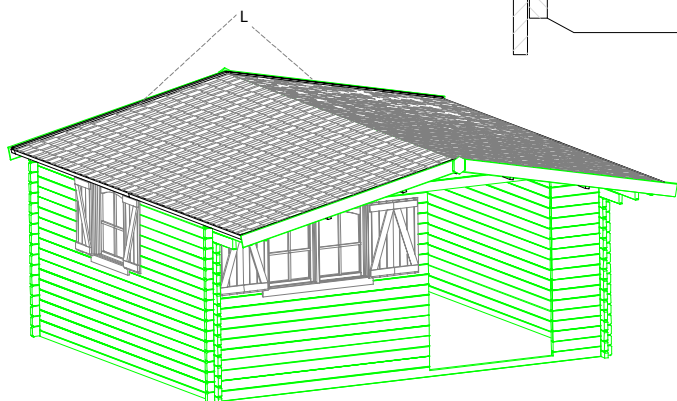
De resterende roofinglatten dienen daarna aan de dakrand bevestigd te worden. Hou er steeds rekening mee dat de roofing tussen de lat en de planket moet vastzitten.

### ÉTAPE 9 :

Terminez la toiture en montant les lattes de roofing **L**. Placez le long de chaque volant **M** une latte de roofing **L** et fixez-la avec les clous prévus à cet effet.

Conseil : **Clouez celle-ci au niveau d'une poutre de toit.**

Fixez ensuite les lattes de roofing restantes au bord de la toiture. Faites en sorte que le roofing soit toujours solidement fixé entre la latte de roofing et la planchette de toit.



P = 1

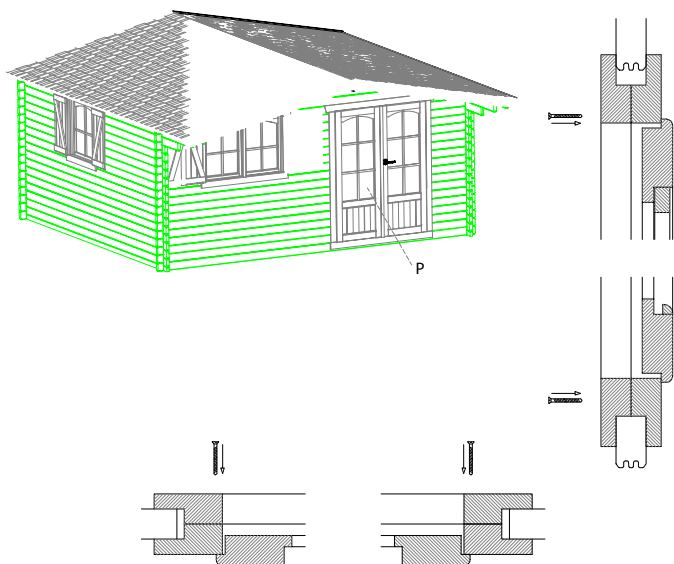
10

### STAP 10:

Nu hoeft u enkel nog de deur **P** te monteren en u kan volop genieten van uw blokhut.

### ÉTAPE 10 :

Il vous suffit maintenant de monter la porte **P** pour pouvoir profiter pleinement de votre chalet.



GB

ES

P

I

**STEP 8:**

Nail the facade edges **M** down in order to conceal the roof beams. Make sure they are nailed down at each contact with the roof beams.

Then fix plates **N**, 1 on the front, one on the back.

**PASO 8:**

Coja las molduras **M** y sujételas de tal manera que la parte inferior de la moldura quede aproximadamente a la misma altura que el bisel de las vigas del techo.

Se deben clavar cada vez que estén en contacto con las vigas del techo.

A continuación aplique el escudo **N**, 1 delante y 1 detrás.

**PASSO 8:**

Tome as molduras **M** e fixe-as de tal maneira que parte inferior da moldura esteja mais ou menos alinhada com o bisel das vigas de telhado.

Em cada contacto com as vigas de telhado, fixe as molduras com os pregos.

Aplique depois as placas **N**, 1 na parte fronteira e 1 na parte traseira.

**FASE 8 :**

Fissare i listelli decorativi **M** in modo che il loro lato inferiore si trovi all'incirca in corrispondenza della parte inclinata delle travi del tetto. Inchiodare quindi i profili in ogni punto di contatto con le travi del tetto.

Quindi applicare la protezione **N**, una sulla parte anteriore e una su quella posteriore.

**STEP 9:**

Assemble the roofing laths **L** to finish the roof. Place one roofing lath along the side of each facade edge and fix it with the nails provided.

Handy piece of advice: **Nail the roofing lath down to a roof beam.**

Then fasten the remaining roofing laths to the edge of the roof. Always see to it that the roofing is fastened up tight between the roofing lath and the roof plank.

**PASO 9:**

Para finalizar la construcción del techo, ahora solo tiene que montar los listones bituminosos **L**. Coloque a lo largo de cada moldura 1 listón bituminoso con los clavos previstos para ello.

Un cómodo consejo: **Clávelo a la altura de una viga del techo.**

El resto de los listones bituminosos se deben colocar después en los bordes del techo. Tenga siempre presente que la tela asfáltica debe quedar encerrada entre el listón y la plancha.

**PASSO 9:**

Para acabar a construção do telhado, basta montar as ripas de telhado **L**. Coloque ao longo de cada moldura 1 ripa de telhado e fixa-a com os pregos adequados.

Dica: **Pregue-as na altura de uma viga de telhado.**

Fixe depois as restantes ripas de telhado à aba do telhado. Tome e conta o facto que a telha sempre tem de estar presa entre a ripa e a prancheta.

**FASE 9 :**

Per completare il tetto è necessario montare solo i listelli **L**. Montare un listello decorativo lungo ogni listello e fissarlo con gli appositi chiodi.

Consiglio pratico: **Inchiodare i listelli all'altezza di una trave del tetto.**

Quindi fissare i listelli restanti sul bordo del tetto. Tenere sempre in considerazione che la copertura tra il listello e la tavola deve essere ben fermo.

**STEP 10:**

Eventually assemble the door **P** en enjoy your cabin.

**PASO 10:**

Ahora solo falta montar la puerta **P** y podrá gozar plenamente de su cabaña.

**PASSO 10:**

Agora é só montar a porta **P** e poderá aproveitar o seu pavilhão.

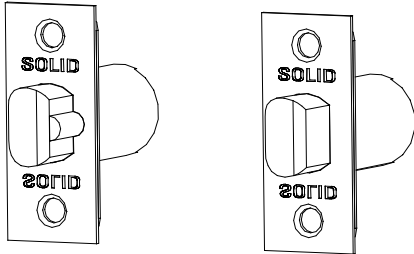
**FASE 10 :**

È ora sufficiente montare la porta **P** e buon divertimento con la Sua casetta in legno.

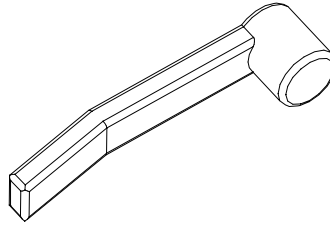
INHOUD / CONTENU / CONTENTS / CONTENIDO / INDICES / INDICE

A

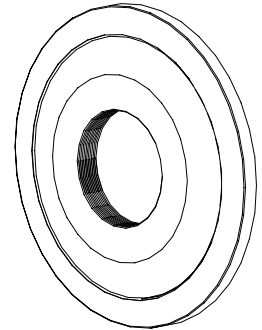
OF / OU / OR / O / OU / O



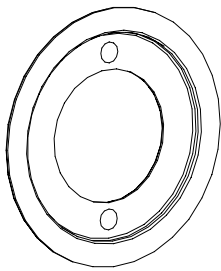
B



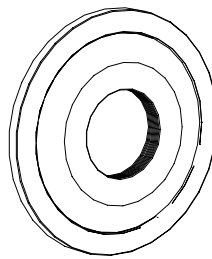
C



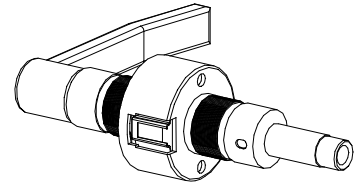
D



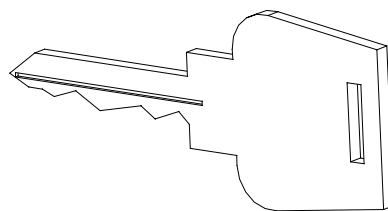
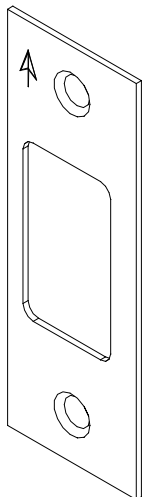
E



F



H



NL

**Nooit de deurkruk langs de kant van de sleutel demonteren.**

1. Plaats de pen (A) in de holte.
2. Ontgrendel de deurkruk (B) aan de kant van drukknop.
3. Verwijder het rozet (C).
4. Verwijder het plaatje (D).
5. Schroef het rozet los (E) aan de kant van de sleutels volgens de afmetingen opgegeven op het schema. Druk de pen en tegelijkertijd het slot (F) op hun plaats. Schuif de wervels (G) in de holte.
6. Schroef het plaatje op zijn plaats (D), plaats het rozet terug (C) en zet de deurkruk opnieuw op de juiste plaats (B).
7. Plaats de schootplaat (H).

Om de chalet te sluiten dient u de knop in te drukken aan de binnenkant van de deur.

Om te chalet te openen dient u de sleutel te gebruiken aan de buitenkant van de deur.

F

**Jamais démonter la poignée côté clefs.**

1. Mettre le penne (A) dans la cavité.
2. Débloquer la poignée (B) du côté bouton poussoir.
3. Enlever la rosace (C).
4. Enlever la plaque (D).
5. Dévisser la rosace (E) côté clefs suivant les mesures indiquer sur le plan. Pousser le penne et en même temps la serrure (F) dans sont emplacement. Emboiter les taquets (G) dans la cavité.
6. Visser la plaque (D), remettre la rosace (C) et repositionner la poignée (B).
7. Poser la gache (H).

Pour fermer à clé, enfoncez le bouton de la poignée à l'intérieur du chalet.

Pour ouvrir la porte, utilisez la clé à l'extérieur du chalet.

GB

**Never disassemble the door handle on the key side of the door.**

1. Place the pen (A) into the cavity.
2. Unlock the door handle (B) on the side where the push button is located.
3. Remove the rosette (C).
4. Remove the plate (D).
5. Unscrew the rosette (E) on the key side of the door in accordance with the dimensions specified on the plan. Push the pen and the lock (F) into place at the same time. Slide the catches (G) into the cavity.
6. Screw the plate into place (D), put the rosette back into place (C) and reposition the handle (B).
7. Put the locking pin into place (H).

Press the button on the door handle inside the cabin to lock the door.

Use the key outside the cabin to unlock the door.

ES

**Jamás desmonte el asa por el lado de las llaves.**

1. Introducir la clavija (A) en la cavidad.
2. Desbloquear el asa (B) del lado del botón.
3. Retirar la roseta (C).
4. Retirar la placa (D).
5. Destornillar la roseta (E) por el lado de las llaves, de acuerdo con las medidas indicadas en el plano. Empujar la clavija junto con la cerradura (F) en su sitio. Encaje los tacos (G) en la cavidad.
6. Atornille la placa (D), vuelva a montar la roseta (C) y vuelva a colocar el asa en su lugar (B).
7. Colocar el cierre (H).

Para cerrar la cabaña, debe empujar el botón por la parte interior de la puerta.

Para abrir la cabaña, debe utilizar la llave por la parte exterior de la puerta.

P

**Nunca desmontar a maçaneta da porta pelo lado da chave.**

1. Coloque a cavilha (A) no buraco.
2. Desaferralhe a maçaneta (B) pelo lado onde se encontra o botão.
3. Tire o rosetão (C).
4. Tire a placa (D).
5. Desaparafuse o rosetão (E) pelo lado da porta onde se encontra a chave de acordo com a dimensões indicadas no esquema. Empurre a cavilha e a fechadura (F) simultaneamente no lugar apropriado. Empurre suavemente as linguetas (G) no buraco.
6. Aperte os parafusos da placa (D), volte a montar o rosetão (C) e coloque a maçaneta no lugar correcto (B).
7. Coloque o pino de fecho no lugar apropriado (H).

Para fechar o pavilhão aperte o botão no interior da porta.

Para abrir o pavilhão utilize a chave no exterior da porta.

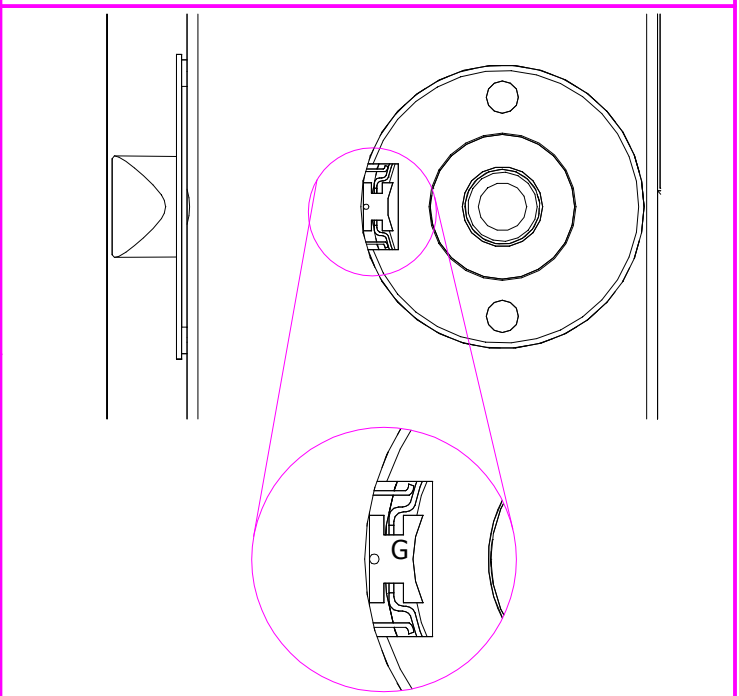
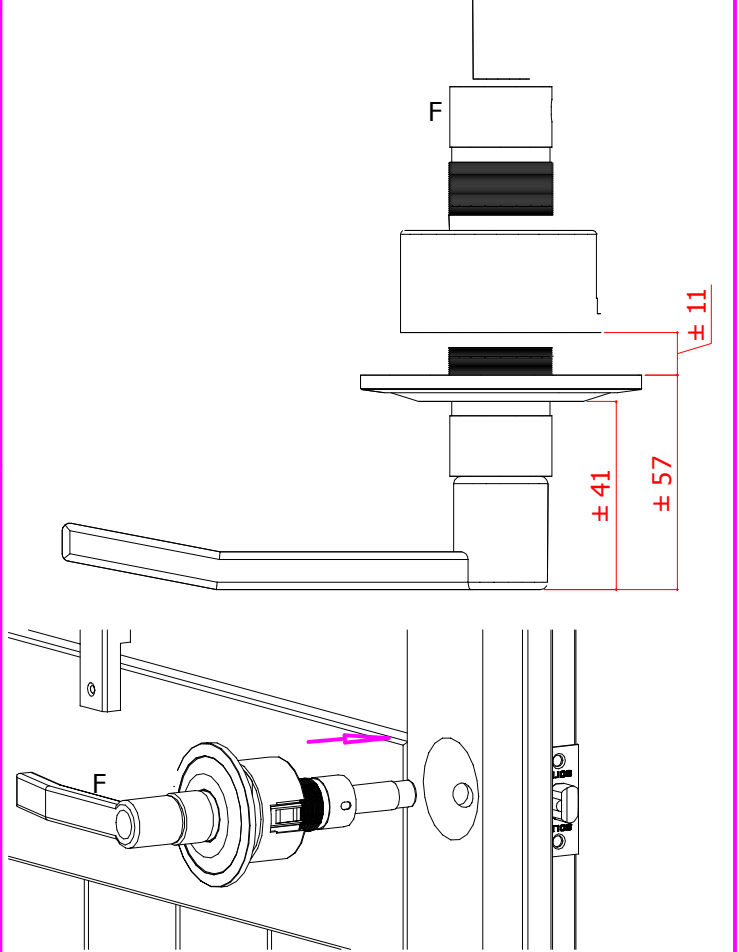
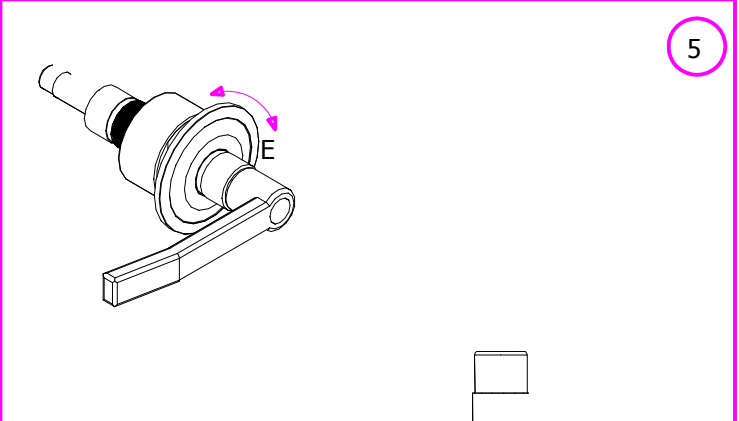
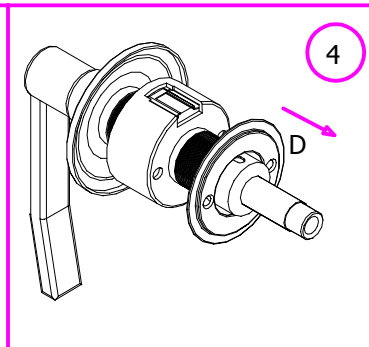
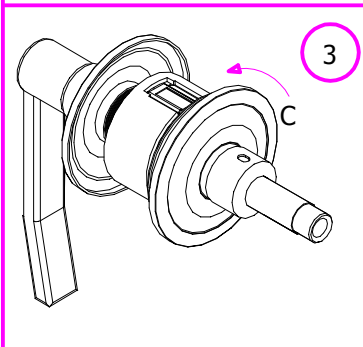
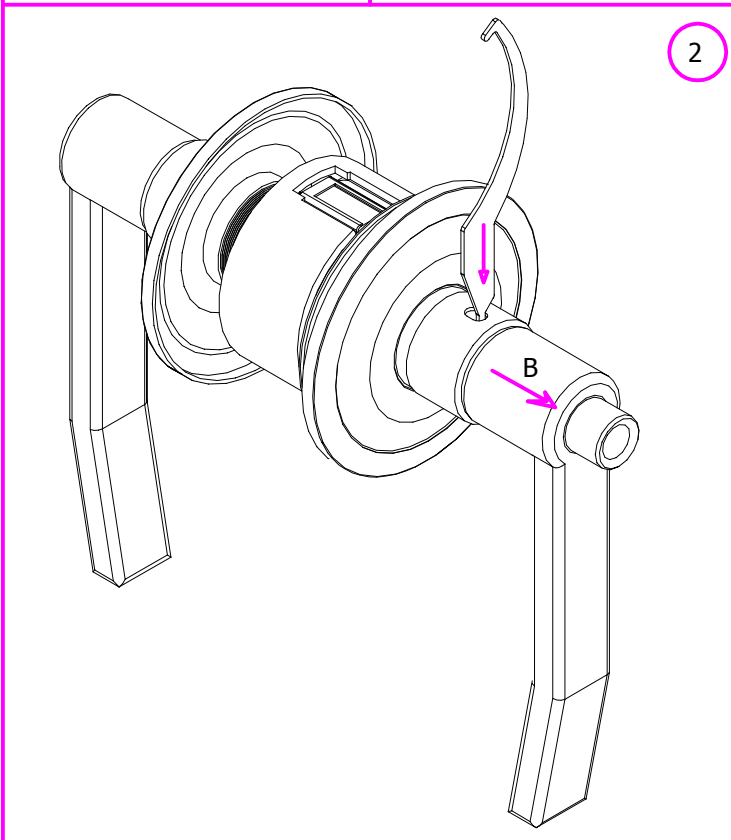
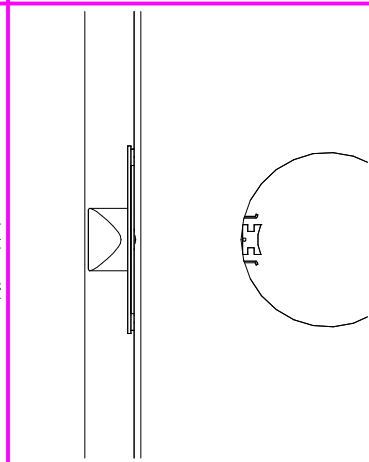
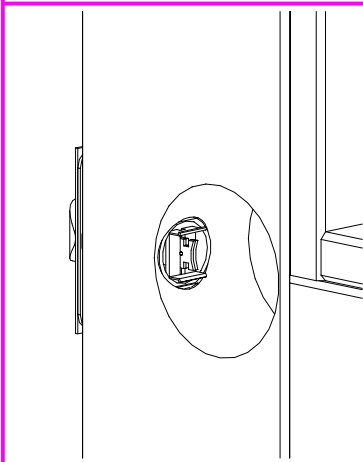
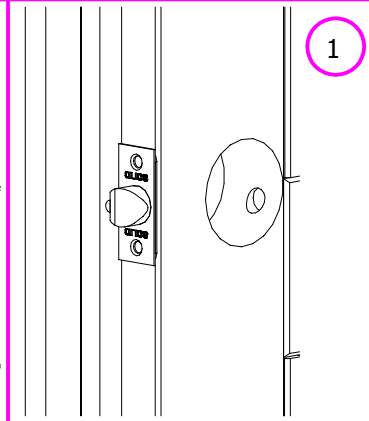
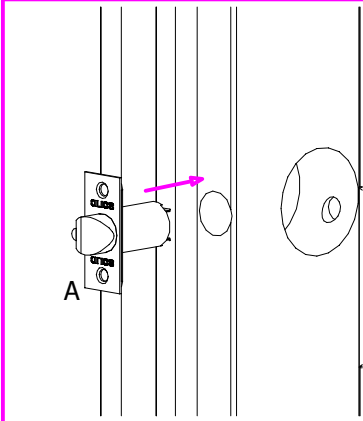
I

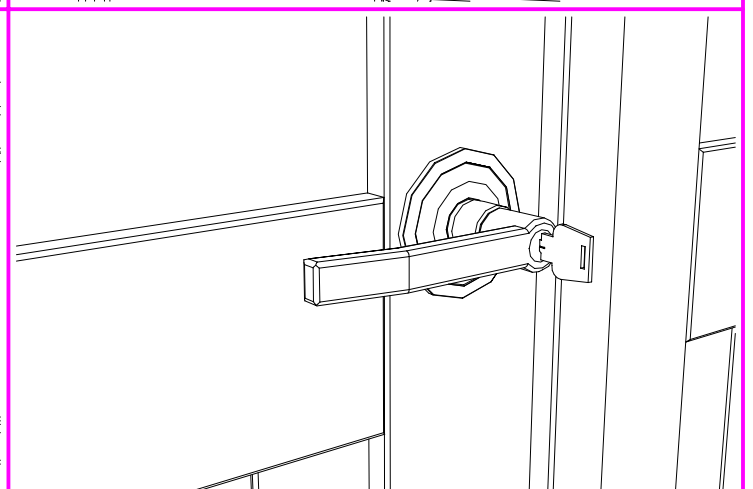
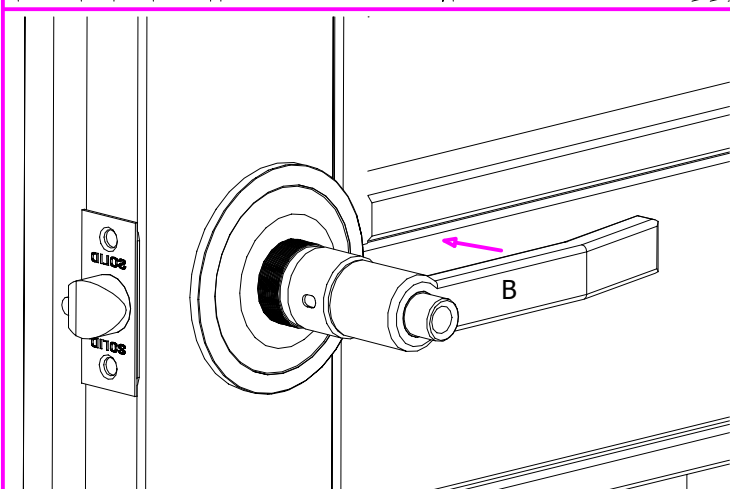
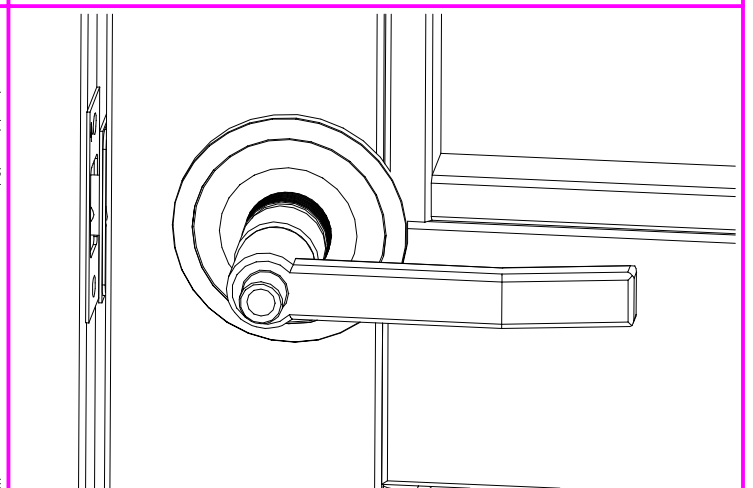
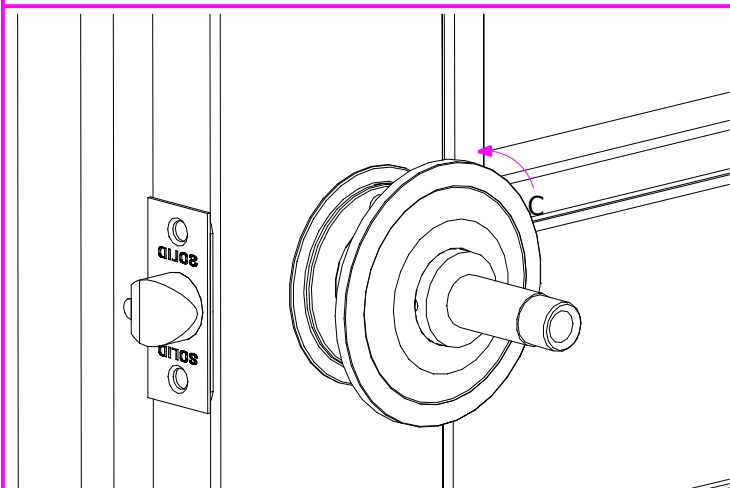
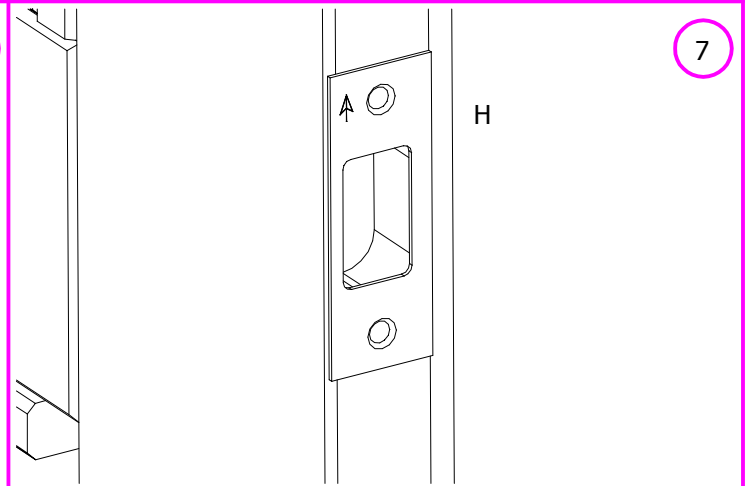
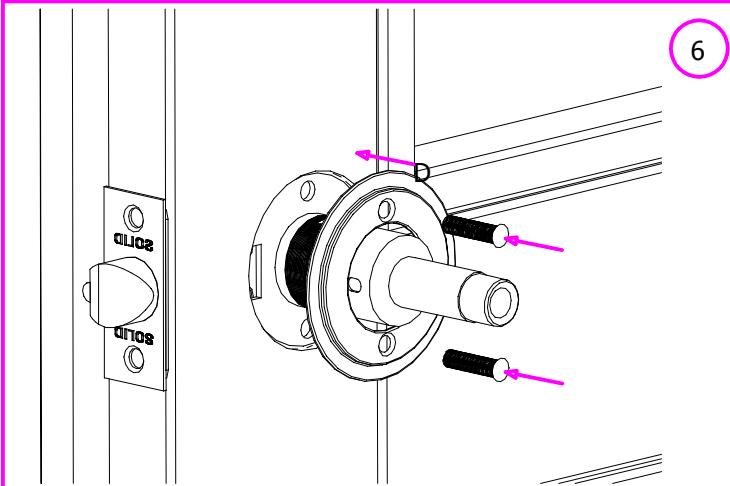
**Non smontare mai la maniglia dal lato chiavi**

1. Inserire lo scrocco (A) nel foro.
2. Sbloccare la maniglia (B) dal lato del pulsante a pressione.
3. Togliere la rosetta (C).
4. Togliere la lastra (D).
5. Svitare la rosetta (E) dal lato chiavi seguendo le istruzioni indicate nel disegno. Spingere lo scrocco contemporaneamente alla serratura (F) nella sua sede. Inserire i nottolini (G) nel foro.
6. Avvitare la piastra (D), rimettere la rosetta (C) e riposizionare la maniglia (B).
7. Collocare la bocchetta (H).

Per chiudere la casetta premere il pulsante posto sul lato interno della porta.

Per aprire la casetta utilizzare la chiave posta sul lato esterno della porta.





**NL:**

- Om de chalet te sluiten dient u de knop in te drukken aan de binnenkant van de deur.
- Om te chalet te openen dient u de sleutel te gebruiken aan de buitenkant van de deur.

**F:**

- Pour fermer à clé, enfoncez le bouton de la poignée à l'intérieur du chalet.
- Pour ouvrir la porte, utilisez la clé à l'extérieur du chalet.

**GB:**

- Press the button on the door handle inside the cabin to lock the door.
- Use the key outside the cabin to unlock the door.

**SP:**

- Para cerrar la cabaña, debe empujar el botón por la parte interior de la puerta.
- Para abrir la cabaña, debe utilizar la llave por la parte exterior de la puerta.

**PT:**

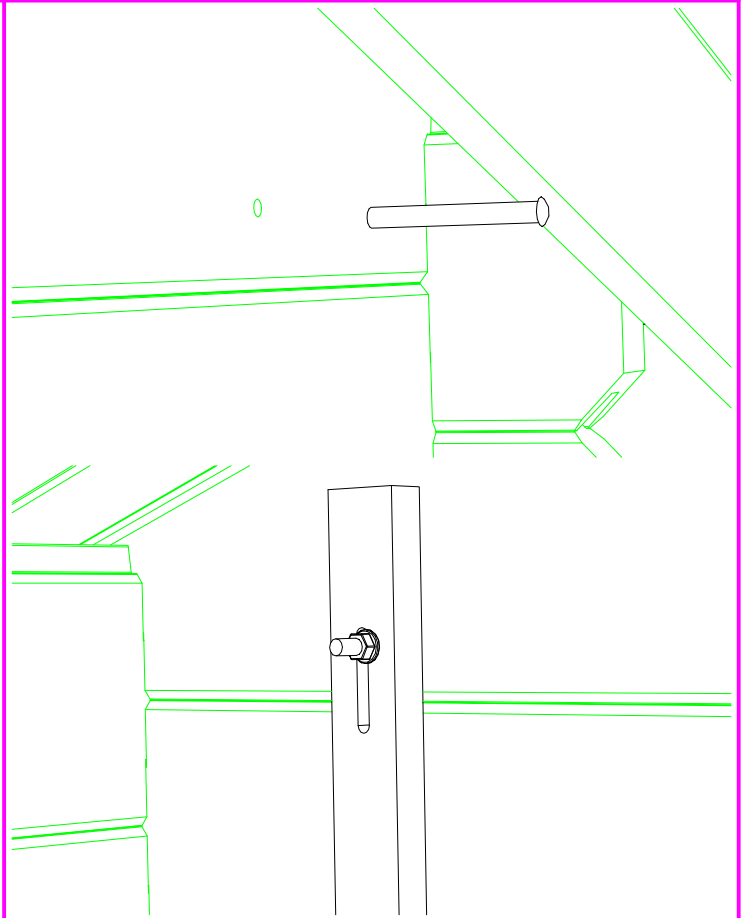
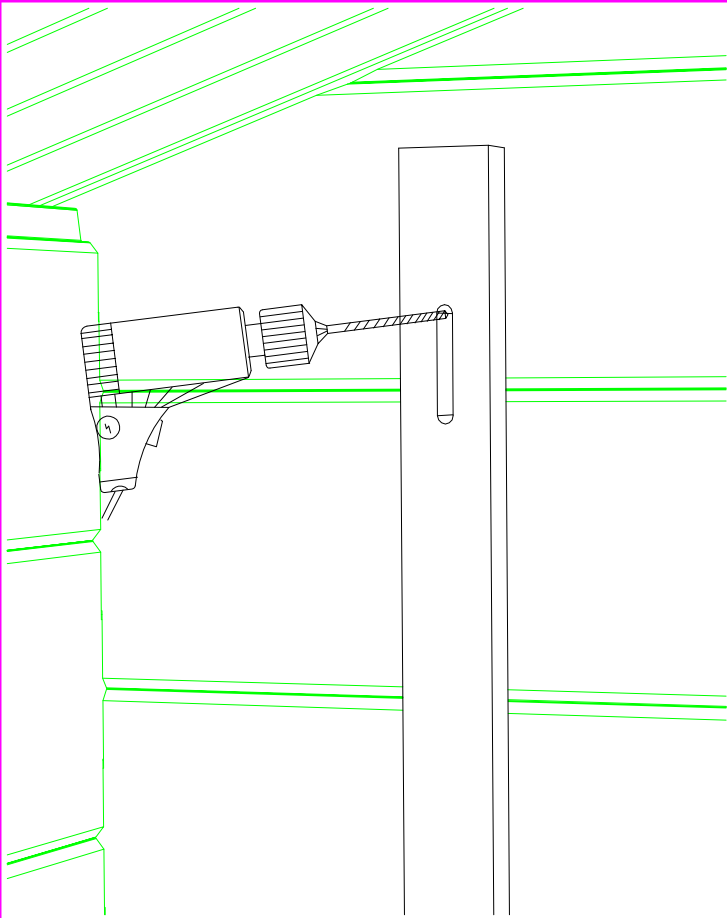
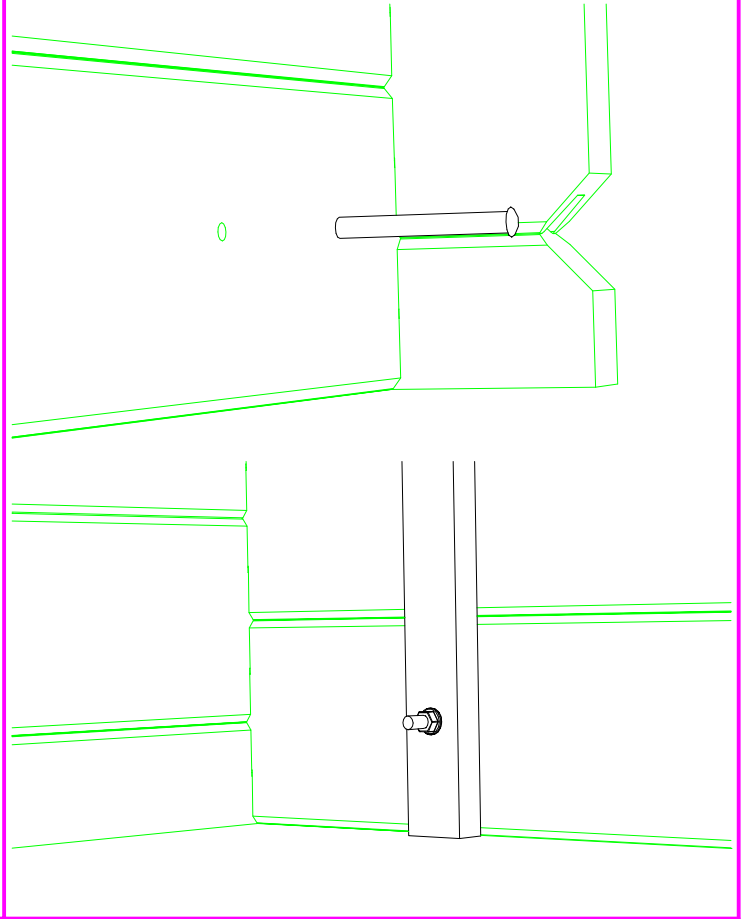
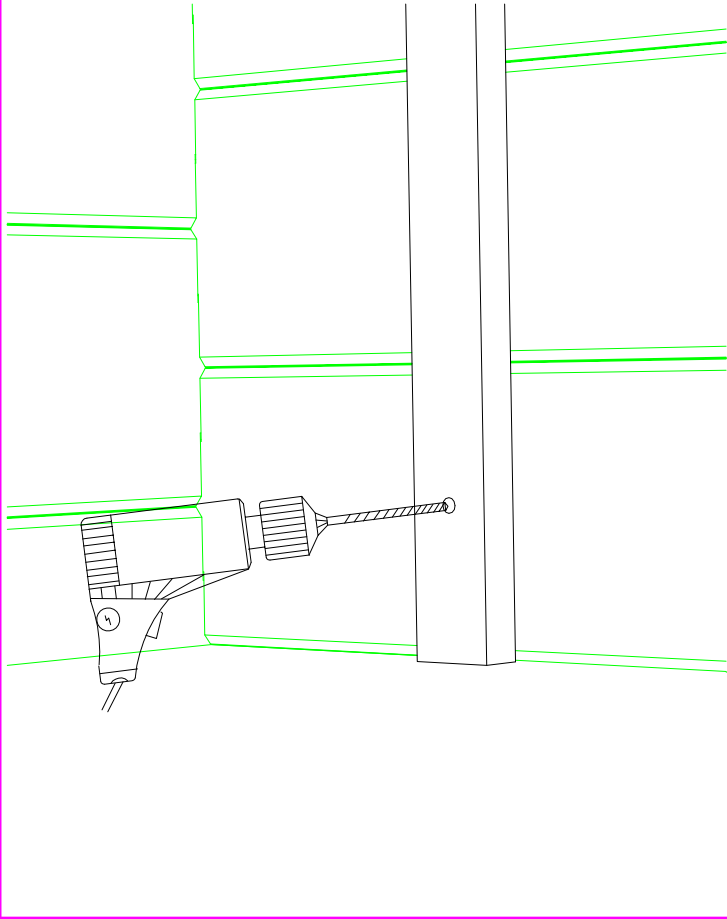
- Para fechar o pavilhão aperte o botão no interior da porta.
- Para abrir o pavilhão utilize a chave no exterior da porta.

**NB:**

- Per chiudere la casetta premere il pulsante posto sul lato interno della porta.
- Per aprire la casetta utilizzare la chiave posta sul lato esterno della porta.



# S520



Industriepark 8  
8587 Spiere-Helkijn

CreateDate: 11.01.2006  
SaveDate: 18.07.2006  
PlotDate: 18.07.2006



5 412025 005208

# S8981

## **NL:**

- Om de chalet te sluiten dient u de knop in te drukken aan de binnenkant van de deur.
- Om te chalet te openen dient u de sleutel te gebruiken aan de buitenkant van de deur.

## **F:**

- Pour fermer à clé, enfoncez le bouton de la poignée à l'intérieur du chalet.
- Pour ouvrir la porte, utilisez la clé à l'extérieur du chalet.

## **GB:**

- Press the button on the door handle inside the cabin to lock the door.
- Use the key outside the cabin to unlock the door.

## **SP:**

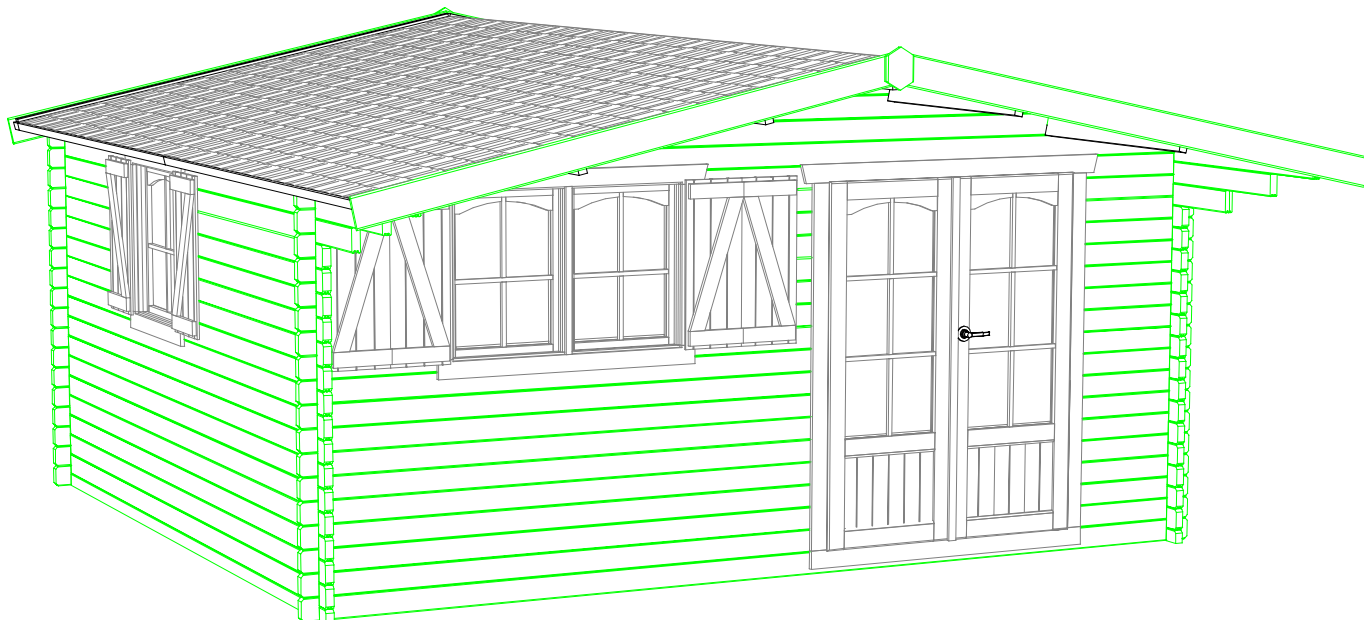
- Para cerrar la cabaña, debe empujar el botón por la parte interior de la puerta.
- Para abrir la cabaña, debe utilizar la llave por la parte exterior de la puerta.

## **PT:**

- para fechar o pavilhão aperte o botão no interior da porta.
- Para abrir o pavilhão utilize a chave no exterior da porta.

## **NB:**

- Per chiudere la casetta premere il pulsante posto sul lato interno della porta.
- Per aprire la casetta utilizzare la chiave posta sul lato esterno della porta.



Industriepark 8  
8587 Spiere-Helkijn

CreateDate: 04.11.2005  
SaveDate: 02.02.2007  
PlotDate: 02.02.2007