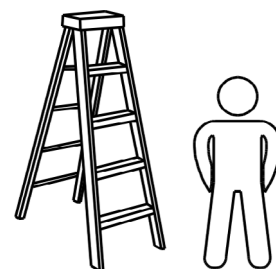
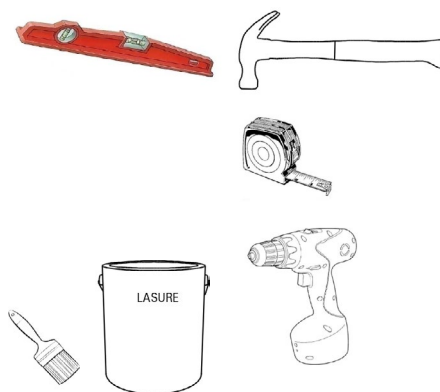
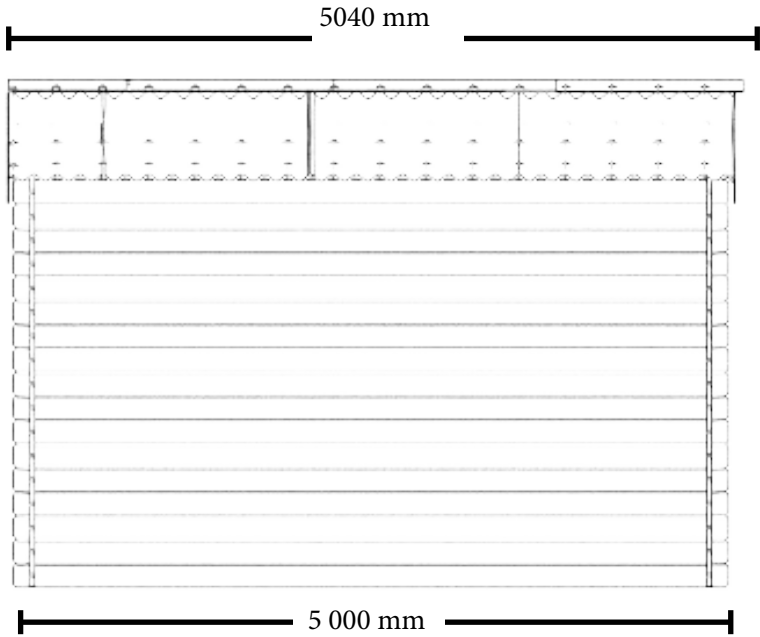
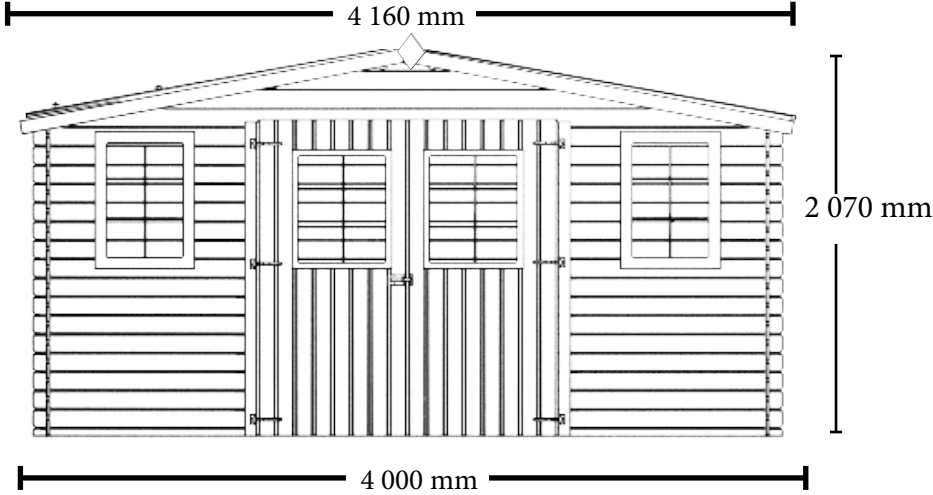


M ² au sol : 20
M ² hors tout : 20,97
Pente de toit : 13°

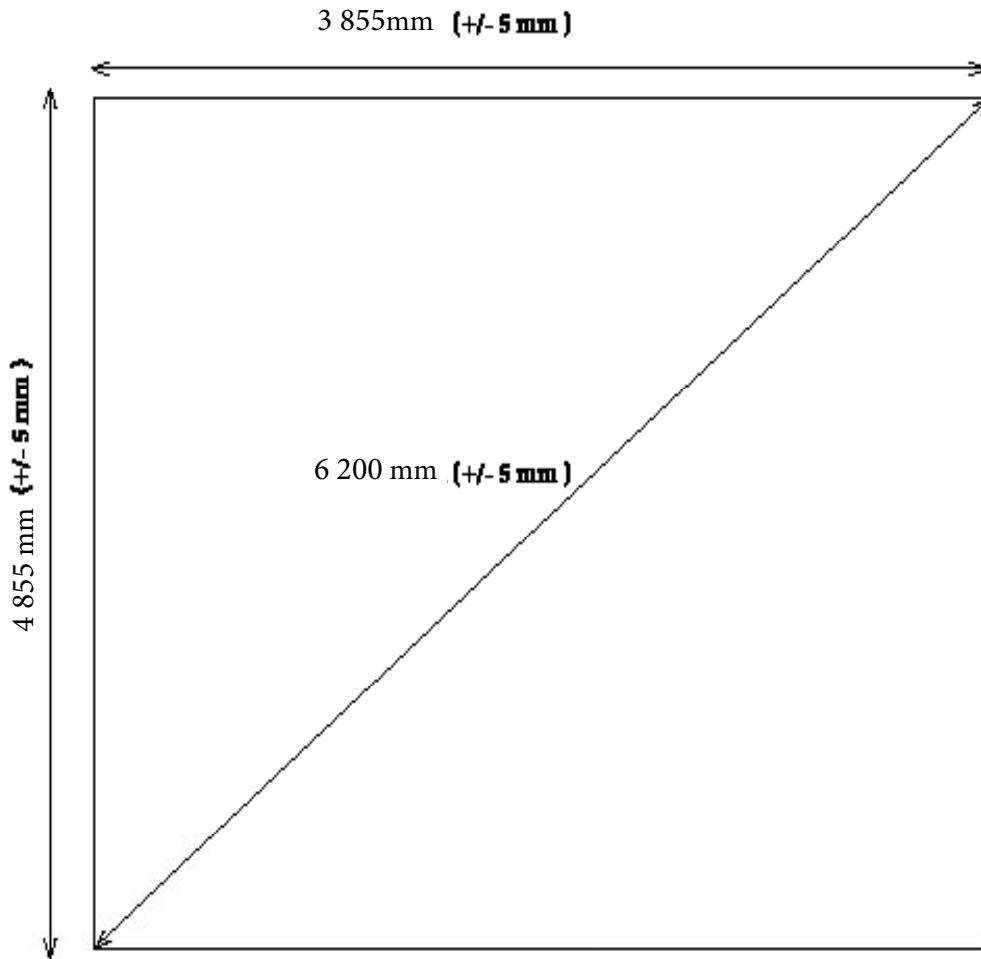




Plan de soubassement BA 4050.02N

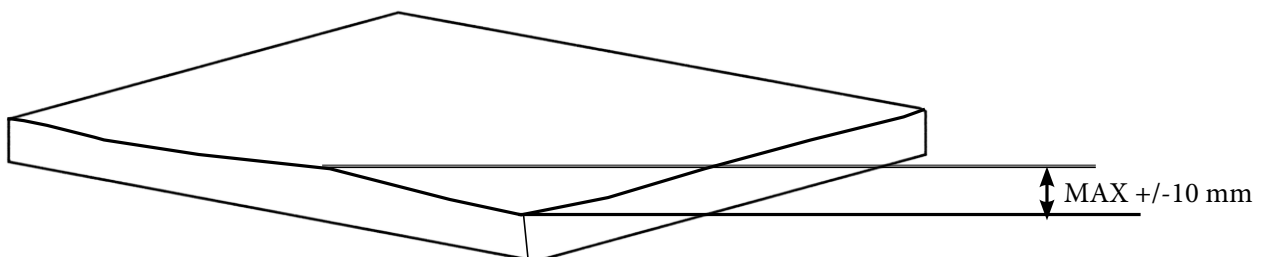
Piano di basamento BA 4050.02N

Basement plan BA 4050.02N



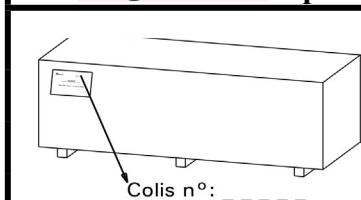
Les dimensions données sur le plan de soubassement sont les dimensions de la dalle béton à réaliser sur un sol parfaitement plat sans aucun autre objet extérieur type mur, clôture ou arbre dans l'entourage de la dalle. Si le produit est implanté près d'un mur, d'une haie ou d'un arbre il est nécessaire de l'éloigner des éléments extérieurs afin de pouvoir facilement le monter et l'entretenir. Nous nous dégageons de toute responsabilité en cas de mauvaise interprétation des dimensions de la dalle.

Le dimensioni del piano di base sono le dimensioni della soletta di cemento da realizzare su un terreno perfettamente piatto, senza alcun altro oggetto esterno, come un muro, una recinzione o un albero in prossimità della soletta. Se il prodotto è installato vicino ad una parete, un recinto o un albero, è necessario distanziarlo adeguatamente, in modo da poterlo facilmente montare e farne la manutenzione. Non ci assumiamo alcuna responsabilità per l'errata interpretazione delle dimensioni della lastra.



						Demande sav	
N°	REF	DES.	DIM (mm)	QTE	PLAN	OBS	QTE
1	L28.2.4000		4000 x 55 x 28	2			
2	L28.1.380		380 x 108 x 28	7			
3	L28.1.1155		1155 x 108 x 28	18			
4	L28.0.205		205 x 108 x 28	14			
5	L28.2.2585		2585 x 108 x 28	32			
	L28.2.2435		2435 X 108 X28	32			
6	L28.2.4000		4000 x 108 x 28	16			
7	L28.1.380		380 x 108 x 28	7			
8	TLS1690.28		1690 x 80 x 68	1+1			
9	EST1680.40		1680 x 40 x 20	1			
10	F28.4000.400		4000 x 400 x 48	1 + 1			
	FI28.4000.400		4000 x 400 x 80	2			
11	GC3000.40		3000 x 40 x 40	1			
12	GL3000.70		3000 x 70 x 40	6			
13	US1690.800+ UD1690.800		1690 x 800 x48	1+1			
14	R150.90		150 x 90 x 20	1+1			
15	DSF2140.110		2140 x 110 x 20	4			
16	DL3000.70		3000 x 70 x 20	1			
17	LS28.2.3000		1950x108x40	1+1			
18	C790.640.28		790 x 640 x 48	1 + 1			
19	ELT200.70		498x1000x30	4			
20	DPV810.70		498x500x30	2			
21a	ON2000.1000		2000x1000x30	6			
21b	ON2000.500		2000x500x30	2			
22a	ON250.1000		250x1000x30	6			
22b	ON250.500		250x500x30	2			
23a	FON330.2000		2000x330x30	1			
23b	FON330.1000		1000x330x30	1			
23c	FON330.500		500x330x30	1			
24	Clous L80		L80	12			
26	Vis 4 x 45		4 x 45	44			
27	Clous L16		L16	30			
28	Vis 3.5 x 35		3.5 x 35	30			
29	Verrou a douille			2			
30	Pentures			6			
31	Loquet			1			
32	Clous à tête moulée			154			

A compléter impérativement pour toute demande SAV et à envoyer par mail à sav@foresta.fr + photo des pièces abîmées (To be completed imperatively + Photo of damaged parts)



BA 4050.02N
Colis(package) n° :

.....

MAGASIN (STORE)

NOM (NAME) CLIENT

PRENOM(PRE.) CLIENT

N° de téléphone(PHONE)

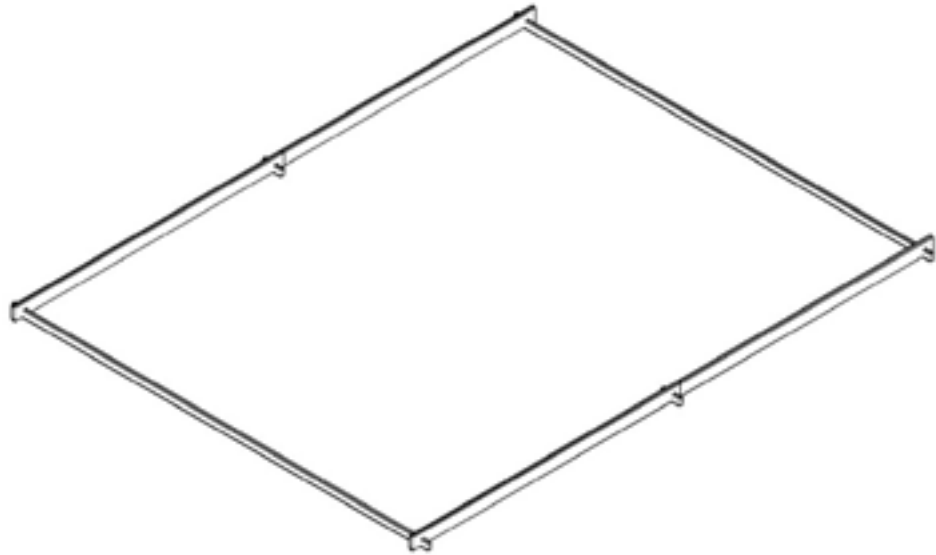
A

N1= 1+1 pcs.

N5= 1+1pcs.

N3= 1+1 pcs.

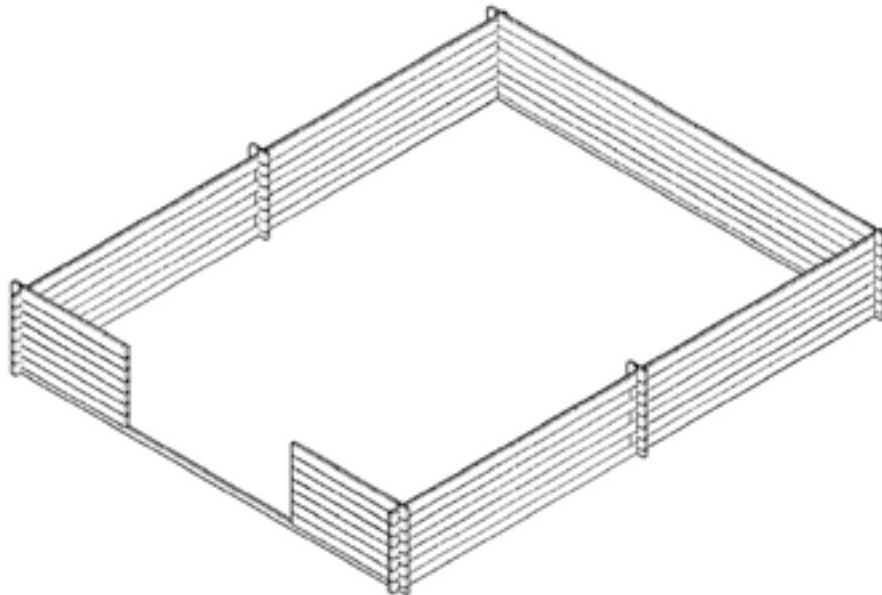
N6= 1 pc.

**B**

N3= 16 pcs.

N5= 16 pcs.

N6= 8 pcs.



C

N4 = 14p

N5 = 14p

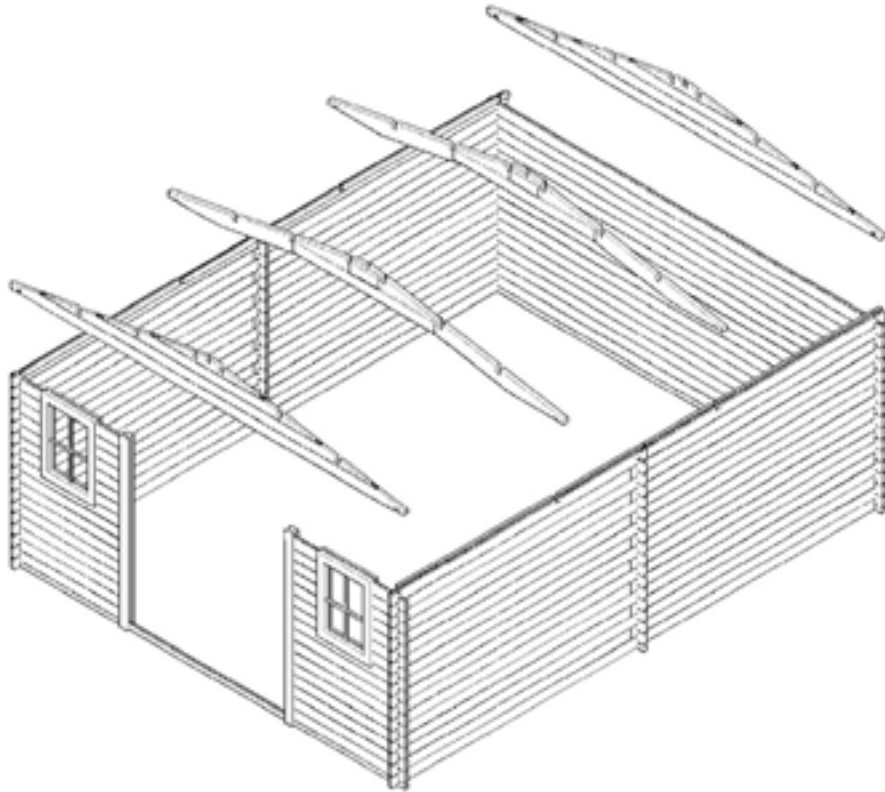
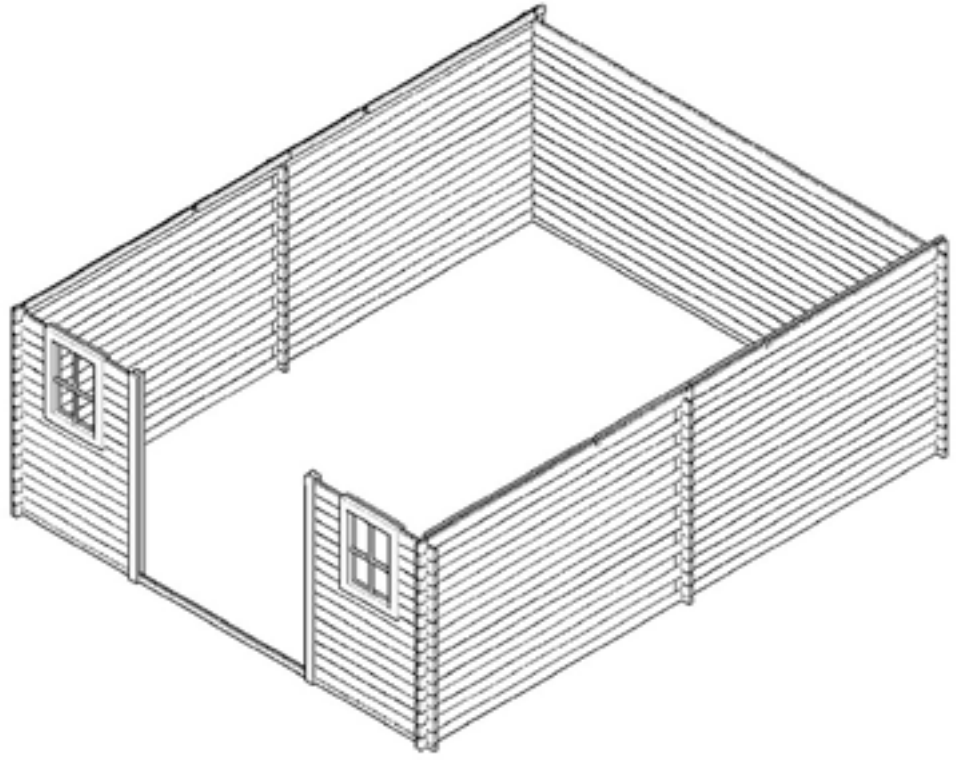
N8 = 1 + 1 p

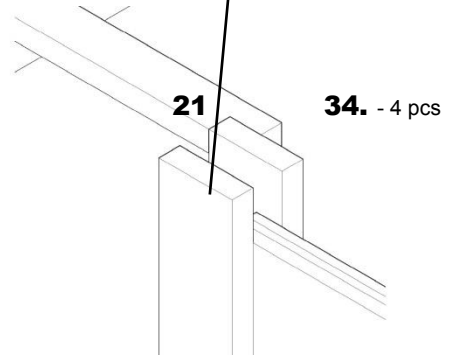
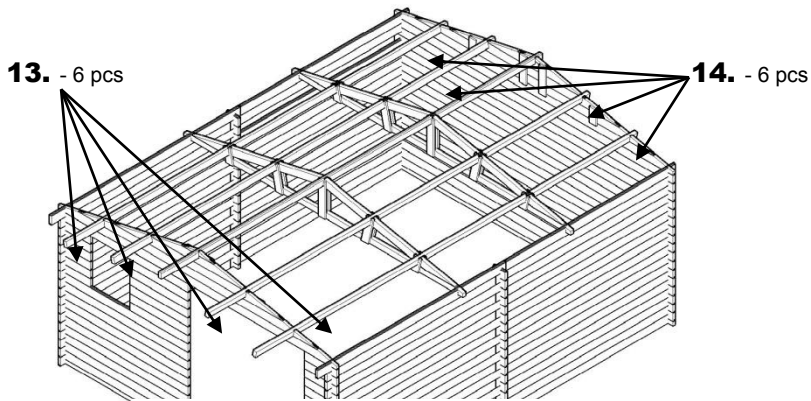
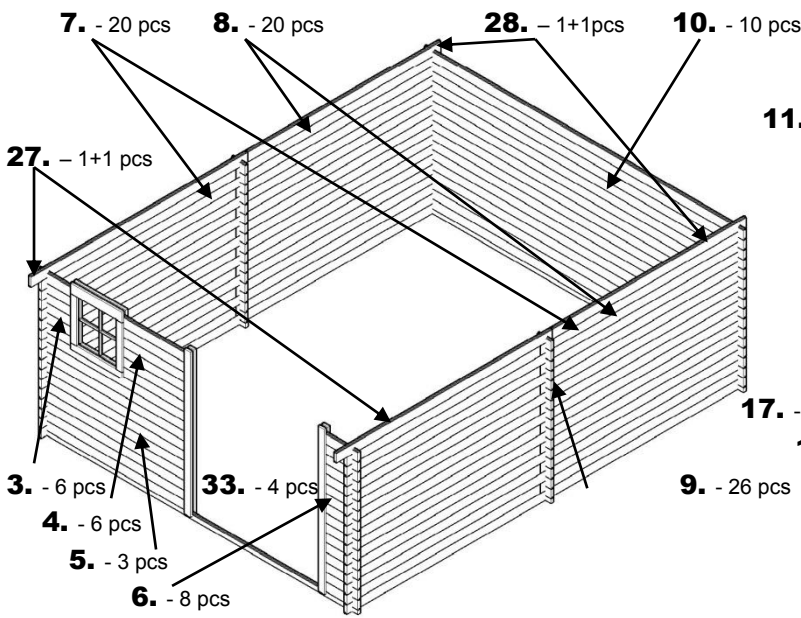
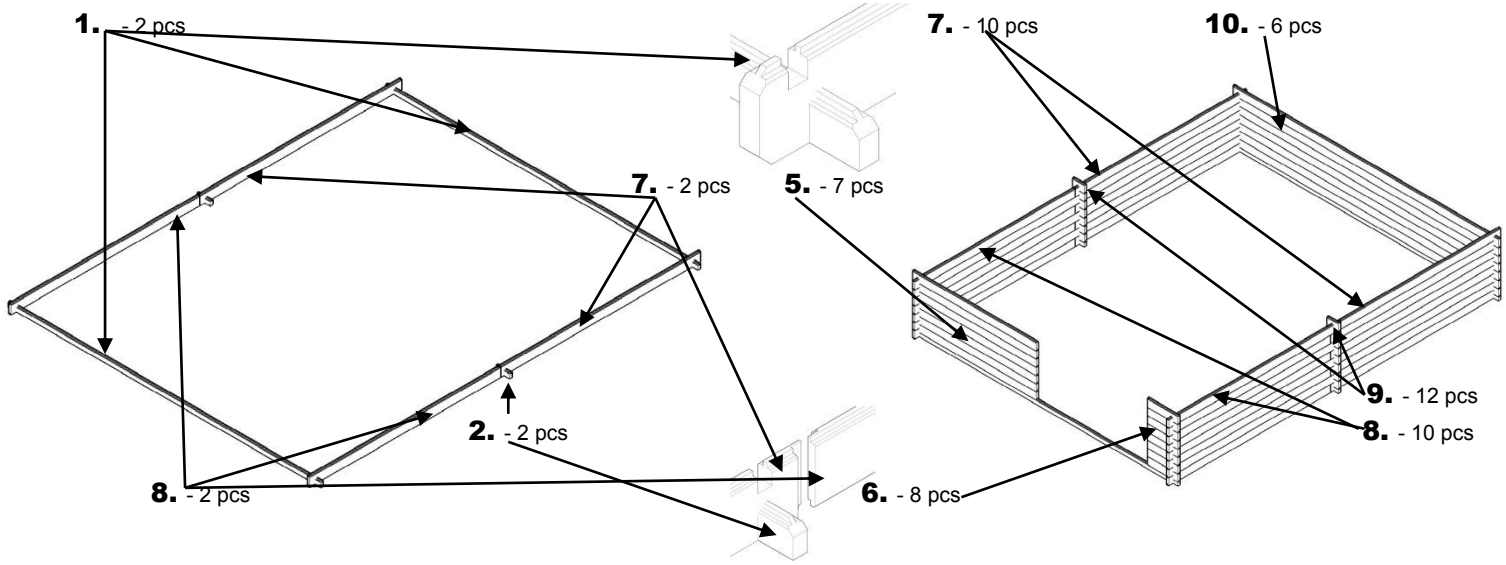
N6 = 7 p

N2 = 7p

N7 = 7p

N 18 = 2p

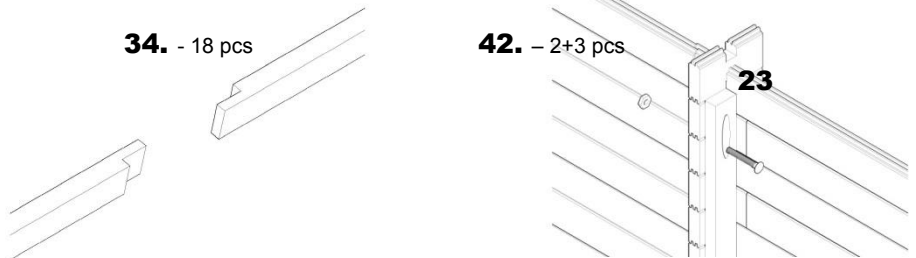


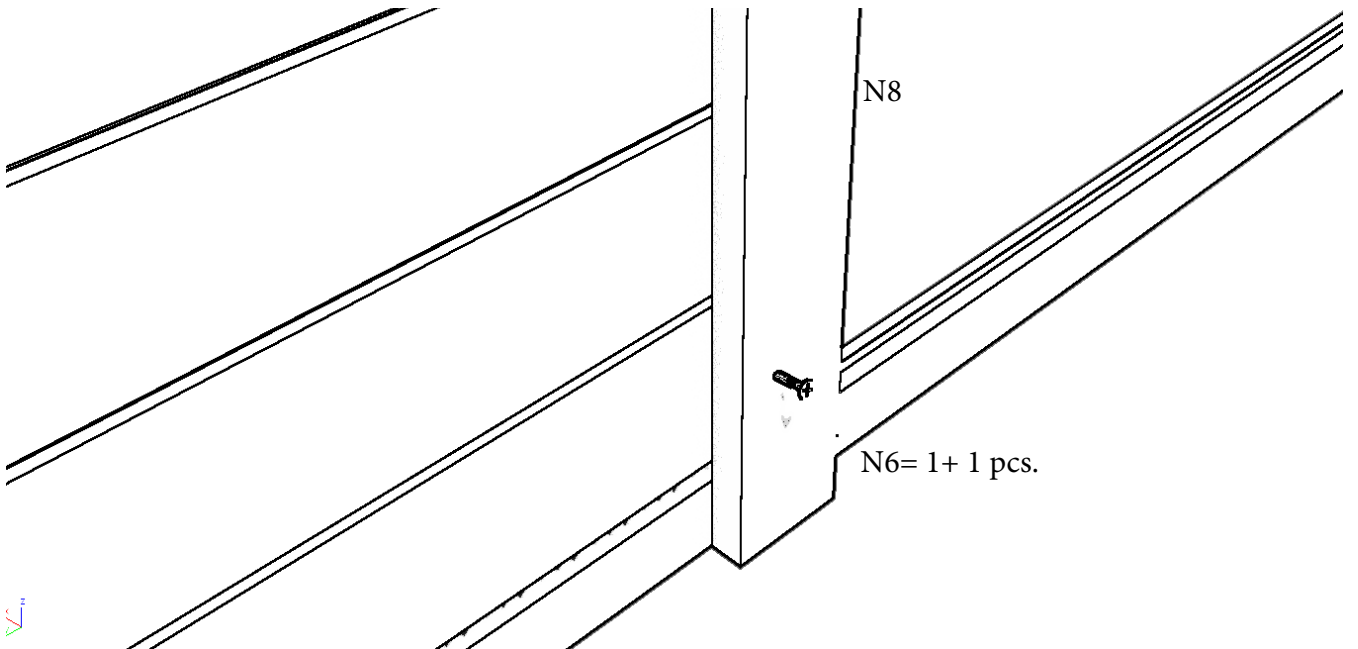
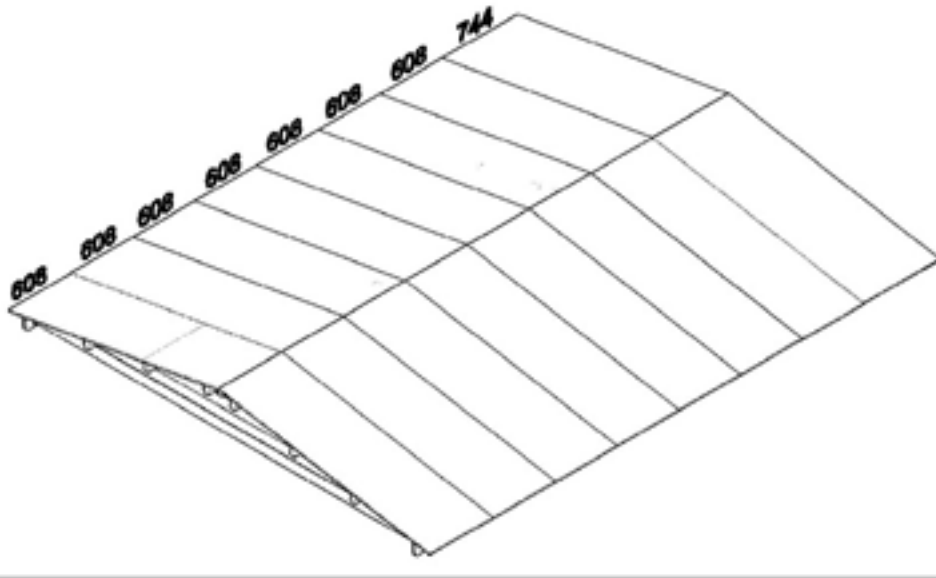
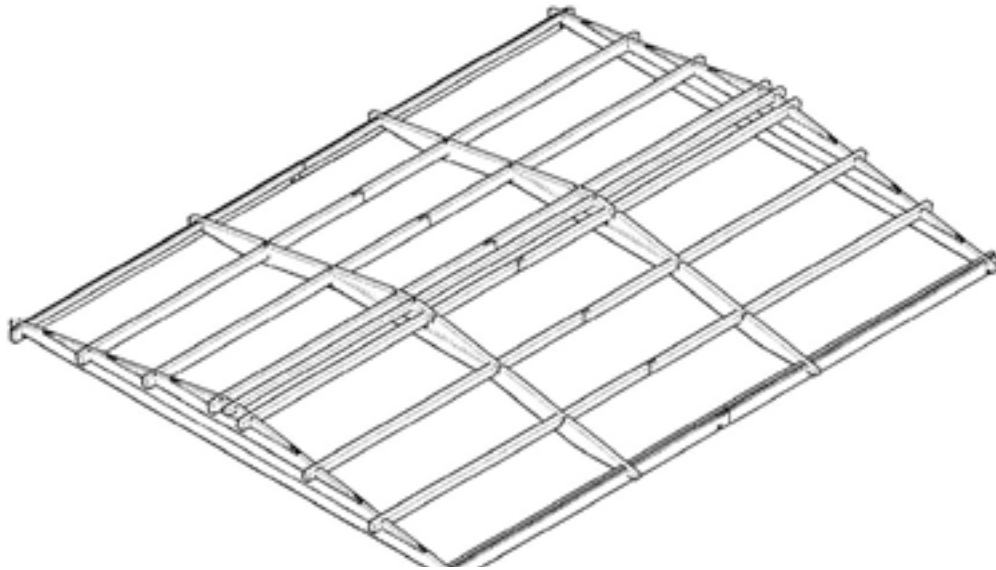


34. - 18 pcs

42. - 2+3 pcs

23

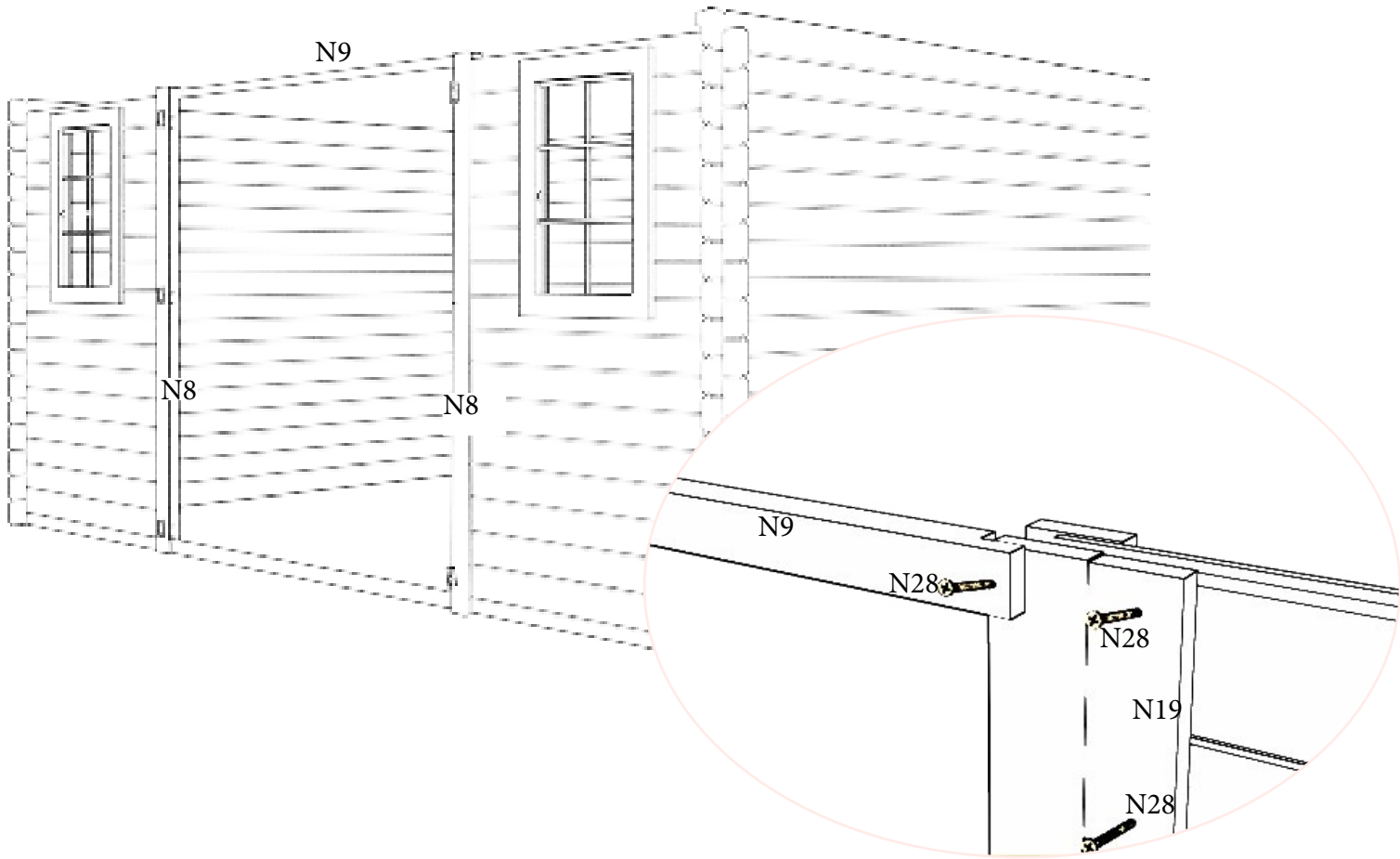




D

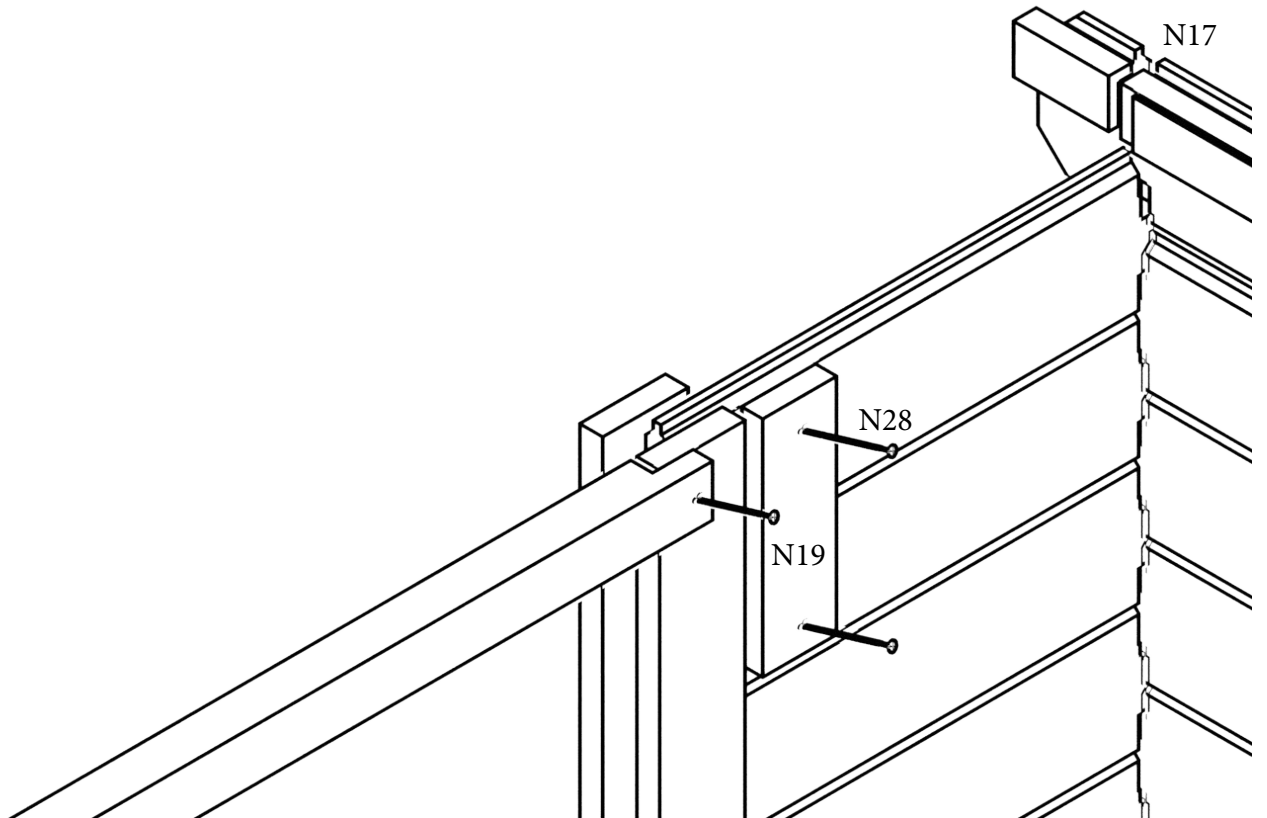
N9 = 1 p

N17 = 2 p



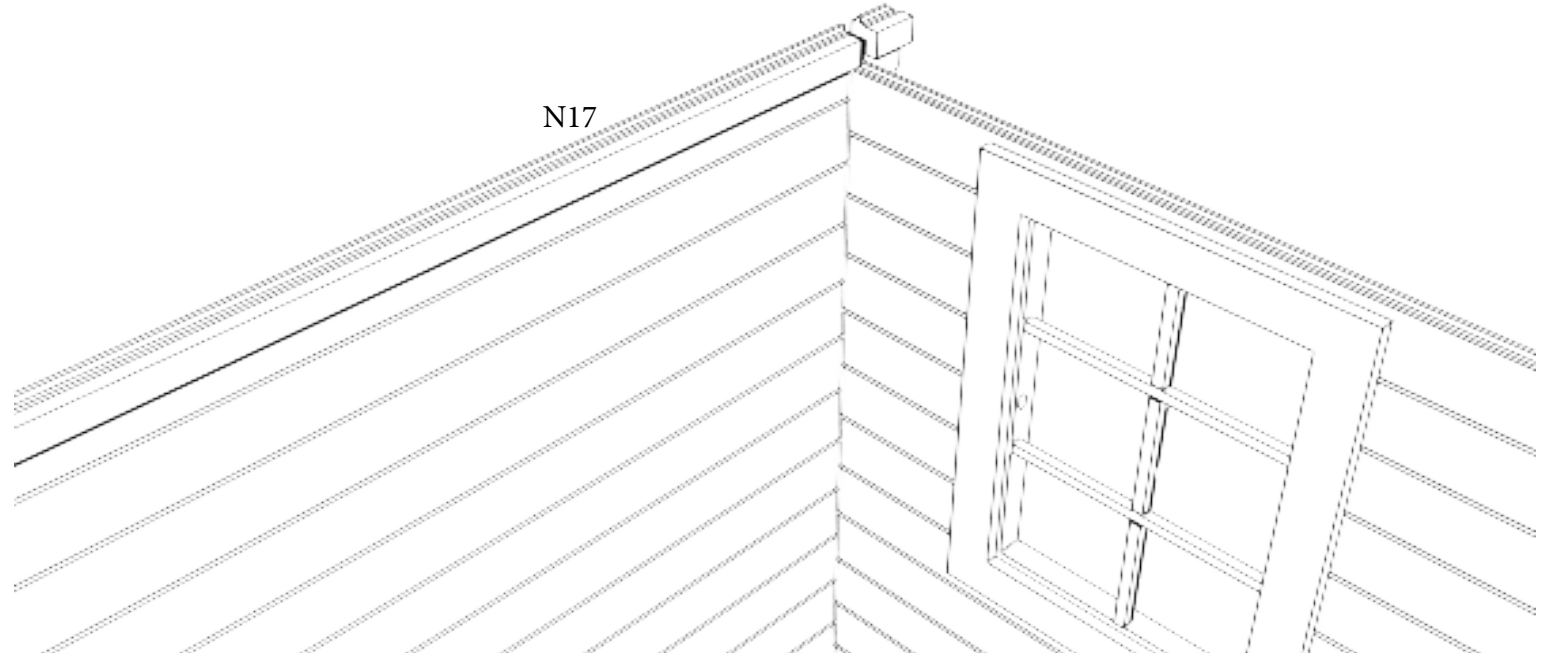
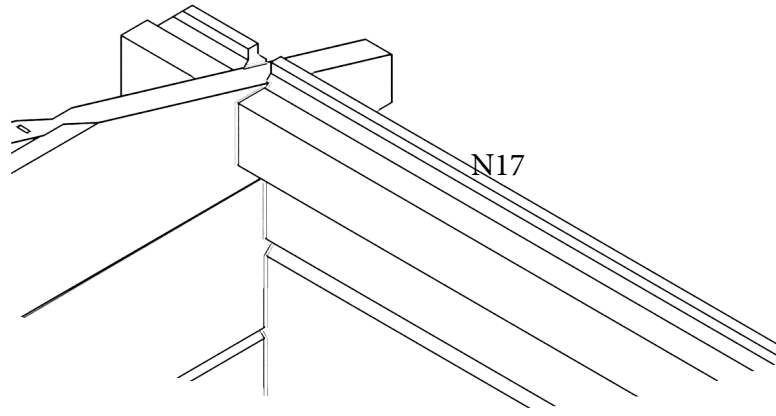
N28 = 2 p

N19 = 6 p



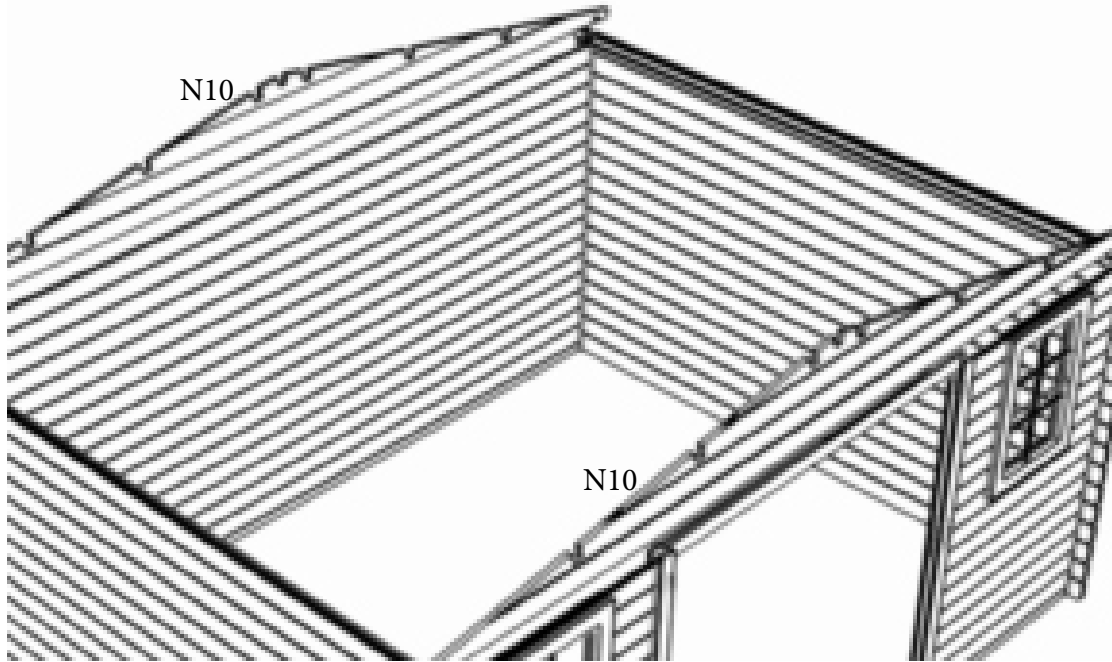
E

N17= 1+1 pcs.



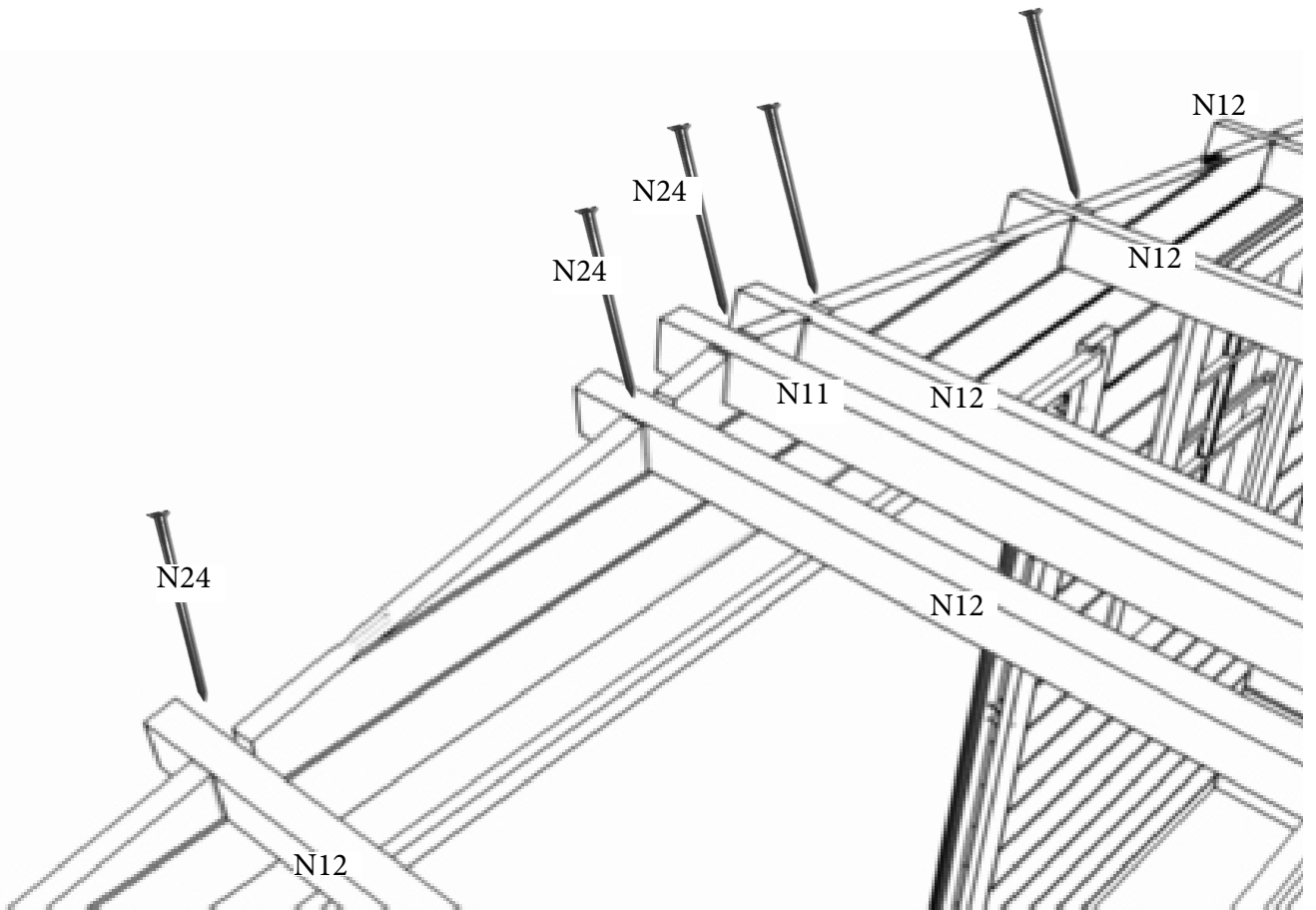
F

N10= 1 + 1 pcs.



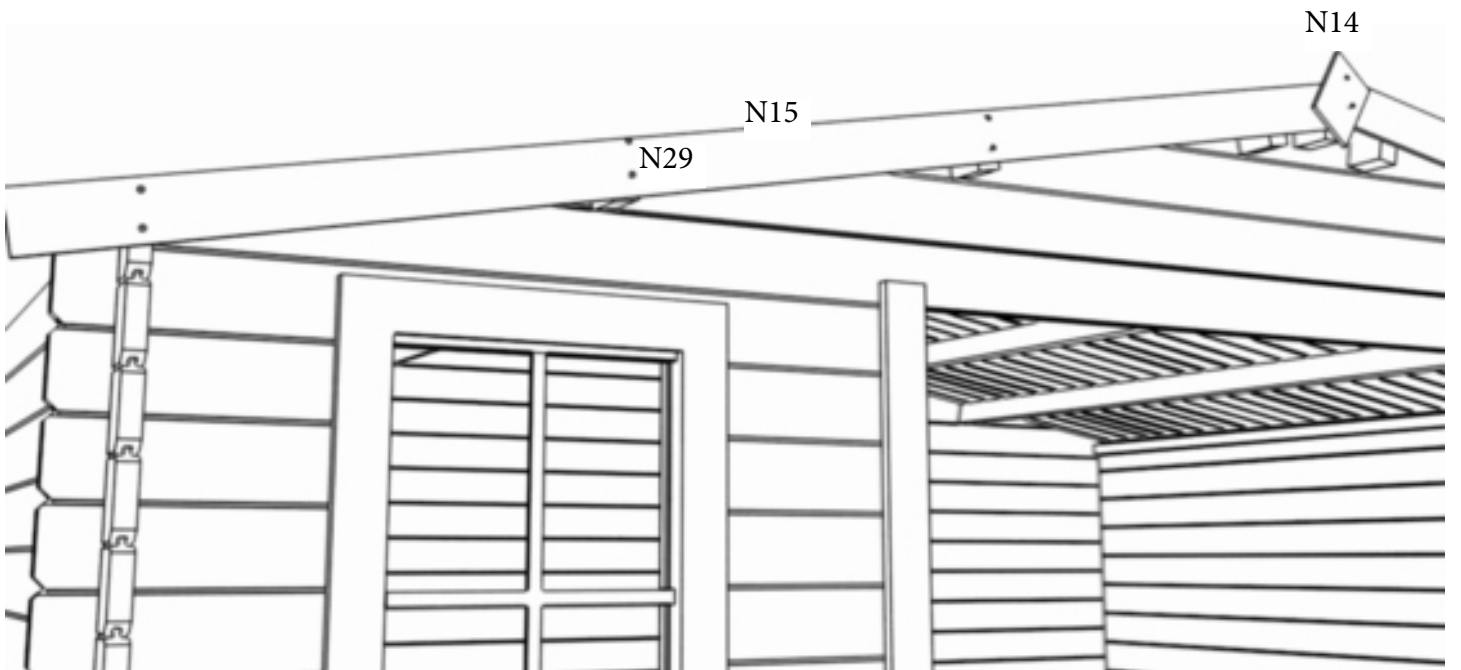
G

N12= 6 p
N24= 14 p
N11= 1 p

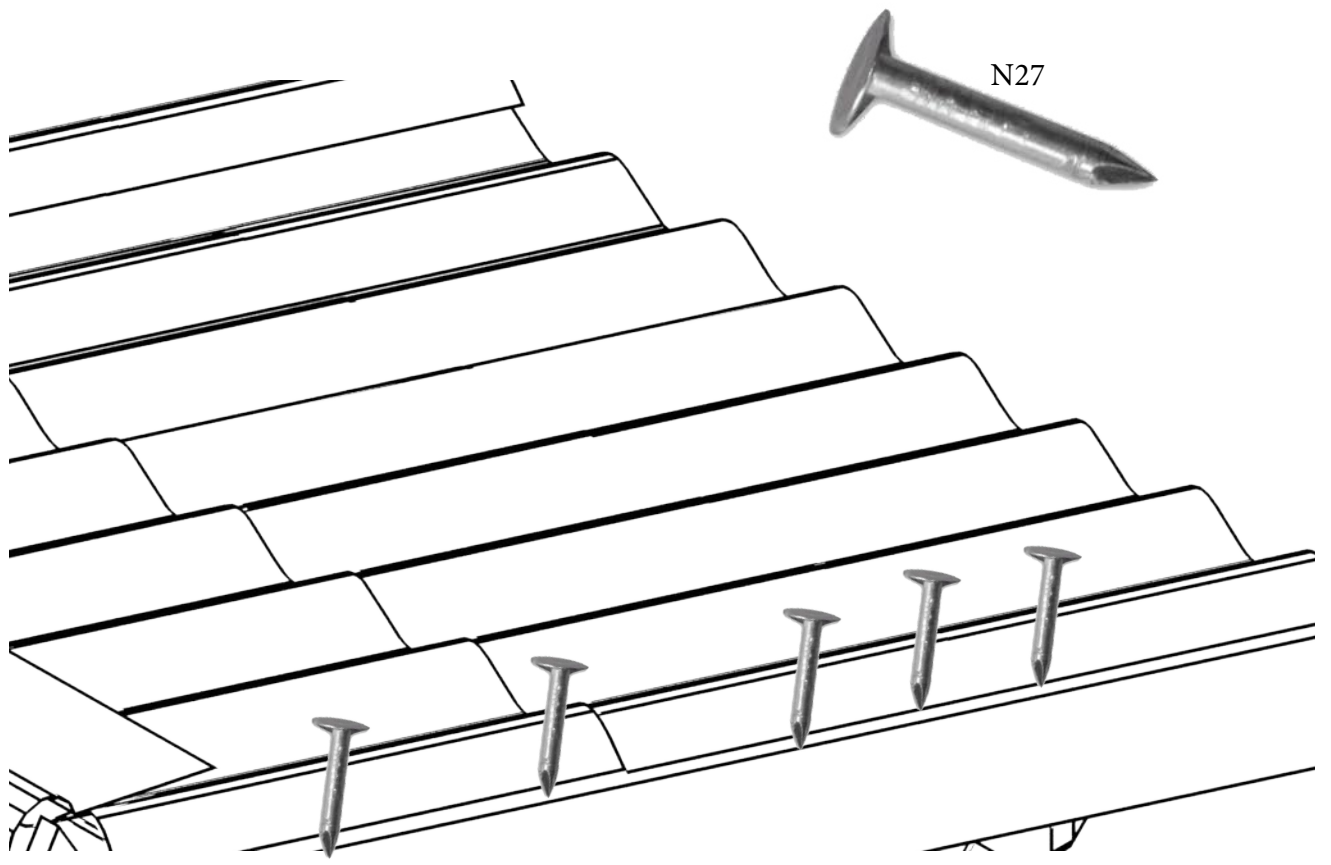


H

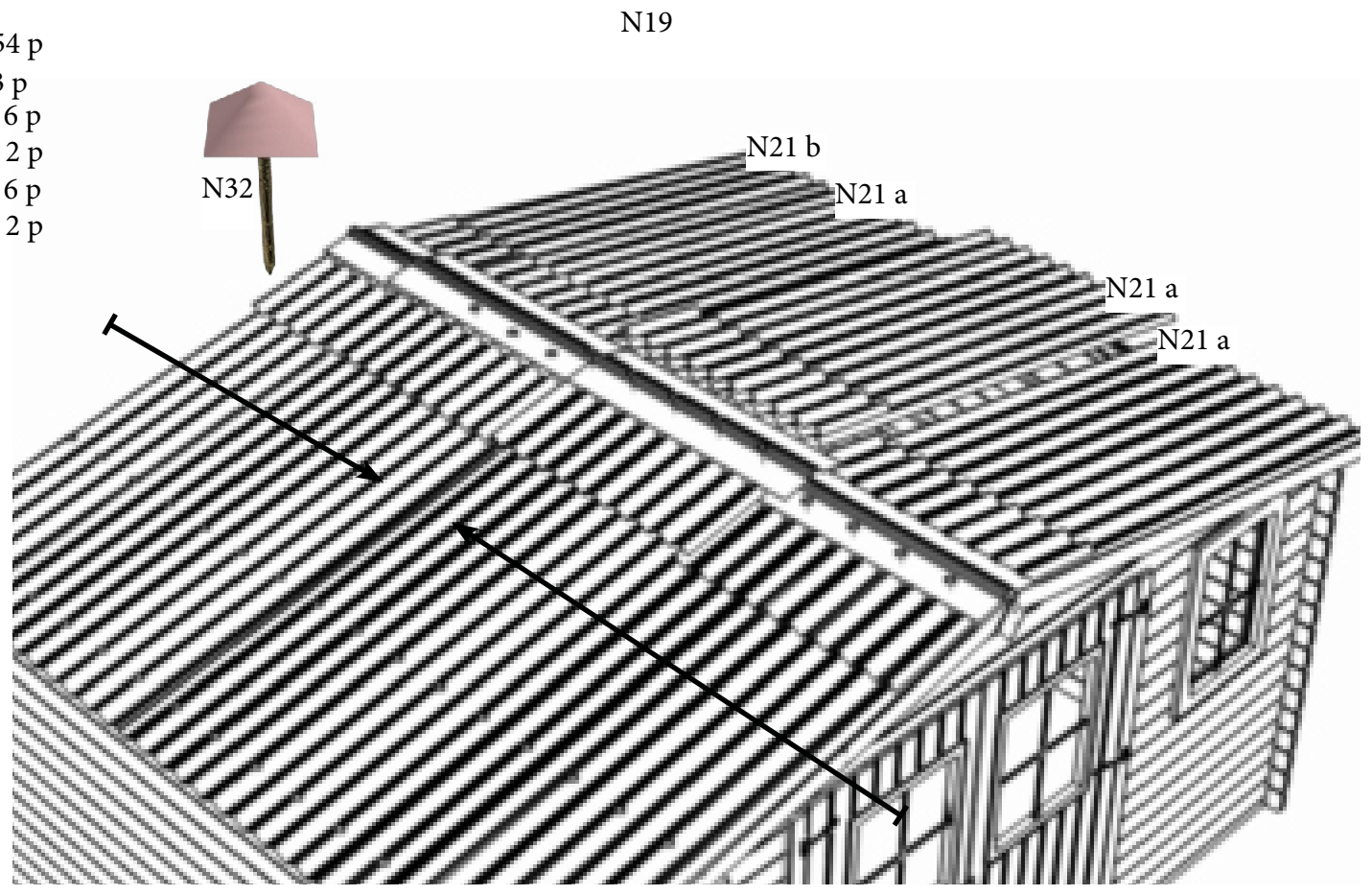
N14= 2 p
N15= 2 + 2 p
N2= 28 p

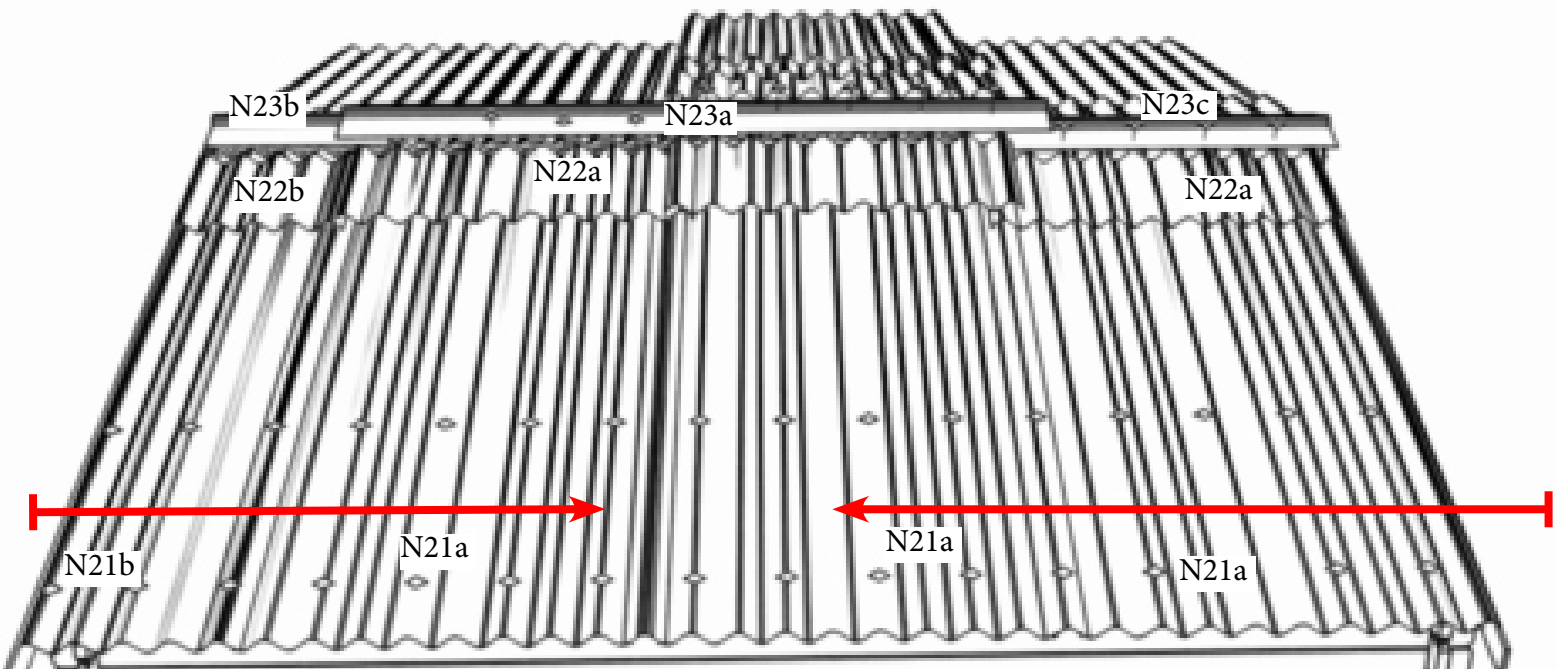


I
 N26= 28 pcs.
 N15= 4 pcs.
 N16= 2pcs.



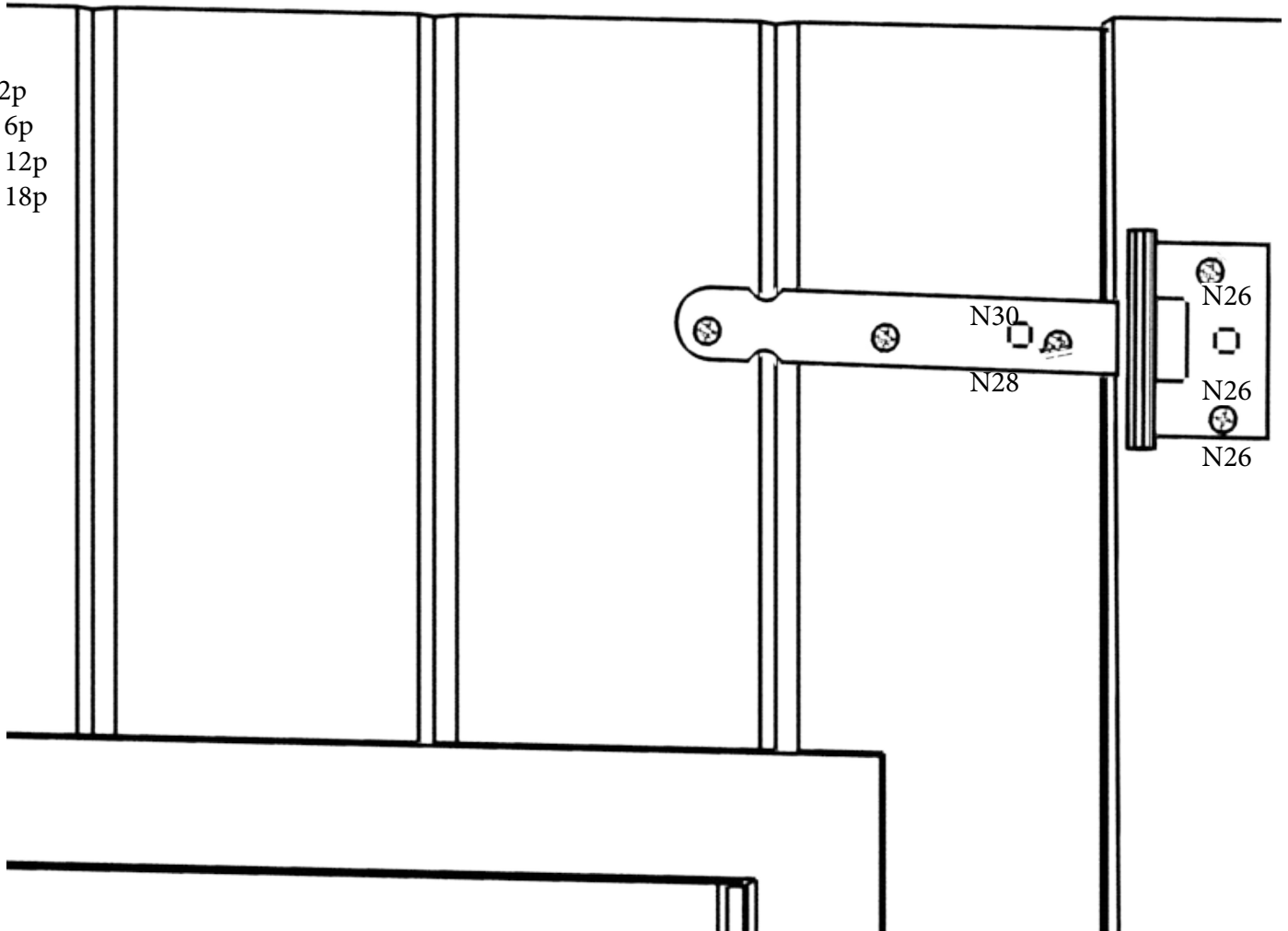
J
 N32= 154 p
 N23= 3 p
 N21a= 6 p
 N21b= 2 p
 N22a= 6 p
 N22b= 2 p



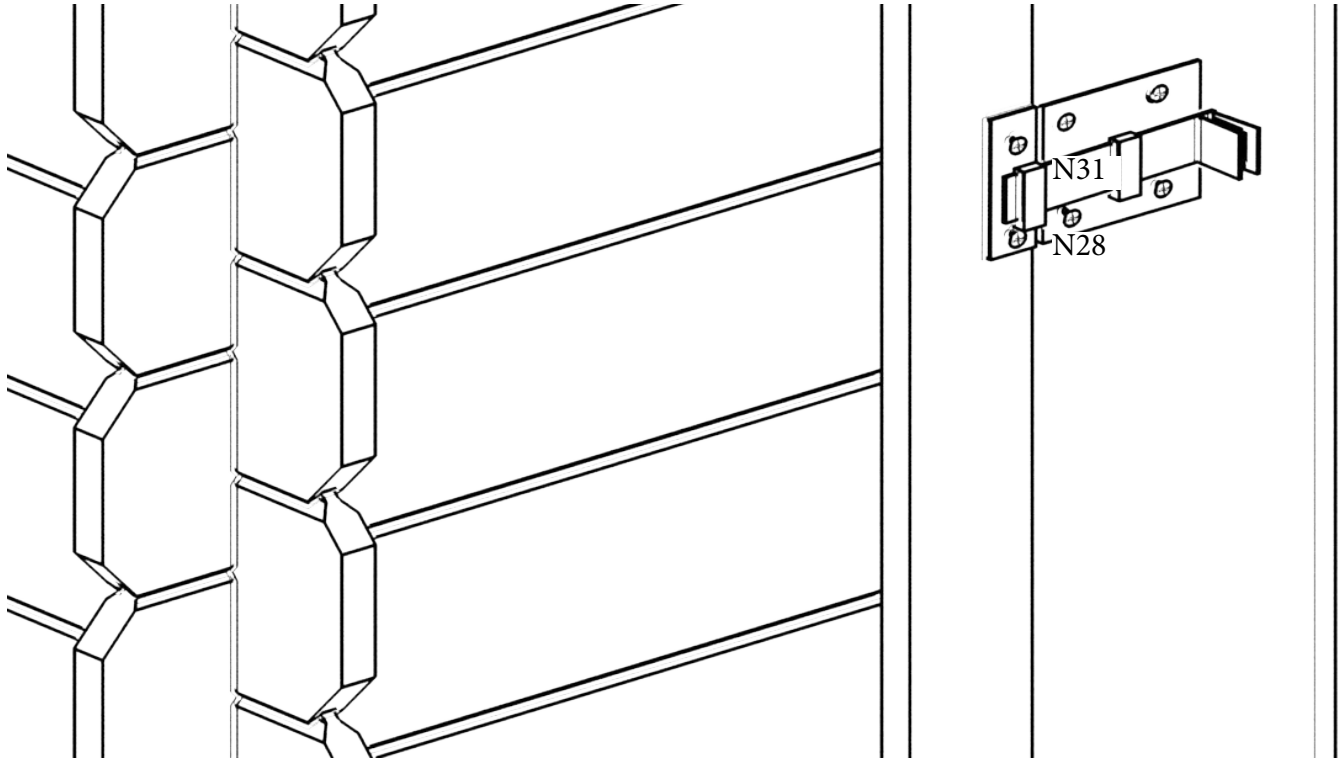


K

- N13 = 2p
- N30 = 6p
- N26 = 12p
- N28 = 18p



N31 = 1 p
N28 = 4 p
N26 = 2 p



N29= 2p
N28 = 2p

