

NL

Bedankt voor de aanschaf van deze blokhut.

Gelieve u, bij eventuele schade of problemen, te begeven naar de winkel waar u uw blokhut heeft gekocht, samen met de beschadigde stukken (of met een foto) en met het **SAV** document, terug te vinden in het montageplan, zodat een eerste controle door de winkel uitgevoerd kan worden. Vergeet ook niet de onderstaande barcode (beginnend met PO) mee te nemen of ze te vermelden op het **SAV** document op de voorziene plaats.

Al deze zaken zijn onontbeerlijk en dus noodzakelijk voor de behandeling van uw klacht.

F

Nous vous remercions pour l'acquisition de ce chalet.

En cas de problème ou de dégâts, nous vous prions de bien vouloir vous adresser au magasin où vous avez acheté votre abri, muni des pièces défectueuses (ou d'une photo) et du document **SAV** figurant dans le plan de montage, afin qu'un premier contrôle puisse être effectué par le magasin. Veuillez également transmettre le code barres (commençant par PO) ci-dessous, ou le mentionner dans votre document **SAV** à l'endroit indiqué. En effet, ces données sont indispensables au traitement de votre réclamation.

GB

Thank you for acquiring this cabin.

In case of problem or damage please address yourself to the shop where the cabin was bought, provided with the flawed parts (or with a picture) and the **After Sale Service** document enclosed in the assembly plan, so that the shop can carry out a first control. Also communicate the following bar code (beginning with PO) or mention it in your **After Sale Service** document in the field provided. This information is needed in order to handle your claim.

ES

Gracias por la compra de esta cabaña.

En caso de eventuales daños o problemas, sírvase dirigirse a la tienda donde adquirió la cabaña, junto con los materiales dañados (o con una foto) y el documento **SAV**, que se encuentra en el plano de montaje, a fin de que en la tienda se pueda realizar el primer control.

No olvide llevar el código de barras a continuación (comienza con las letras PO) y mencionarlo en el lugar correspondiente en el documento **SAV**.

Todos estos asuntos son indispensables, y por lo tanto, necesario para el tratamiento de su queja.

P

Obrigado por ter comprado este pavilhão.

Em caso de problemas, faça favor de ir à loja onde comprou o seu pavilhão junto com as peças avariada (ou uma fotografia) e com o documento **SAV**, que se encontra no plano de montagem, de maneira que o primeiro controlo possa ser feito pela loja.

É importante que leve consigo o código de barras abaixo indicado (que começa por PO) ou mencioná-lo no documento **SAV** no lugar apropriado.

Todas estas coisas são indispensáveis para assegurar um pronto atendimento da sua queixa.

D

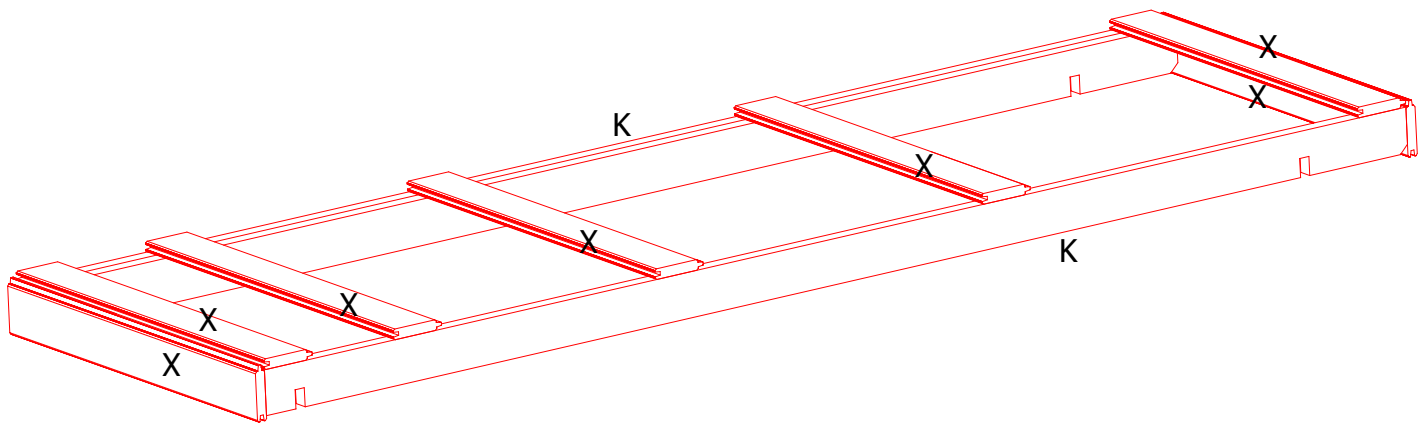
Vielen Dank für den Kauf dieses Blockhauses.

Bitte wenden Sie sich bei eventuellen Beschädigungen oder Problemen an den Händler, bei dem Sie Ihr Blockhaus gekauft haben, und nehmen Sie die beschädigten Teile (oder ein Foto davon) sowie das **SAV**-Dokument, das Sie im Montageplan finden, mit, sodass ihr Händler das Problem untersuchen kann.

Bitte denken Sie auch an unten stehenden Barcode (beginnend mit PO). Nehmen Sie diesen ebenfalls mit oder geben Sie ihn an der dafür vorgesehenen Stelle auf dem **SAV**-Dokument an. Oben genannte Informationen und Dokumente sind für die Bearbeitung Ihrer Beschwerde notwendig.

S8220

AANDACHT/ATTENTION/ATTENTION/ATENCIÓN/CAUTELA/ATTENZIONE



NL

Aandacht:

De dakbalken K zijn vastgenageld aan de stukken X in de verpakking. Gelieve deze stukken niet als onbruikbaar te beschouwen.

F

Attention:

Les poutres K sont cloués sur les pièces X dans l'emballage. Merci de ne pas jeter ces pièces.

GB

Attention:

The roof beams are nailed to item X in the packaging. Please do not regard this item as unusable.

ES

Atención:

Las vigas del techo K están clavadas a las piezas X en el embalaje. No considere estas piezas como inutilizables.

P

Cautela:

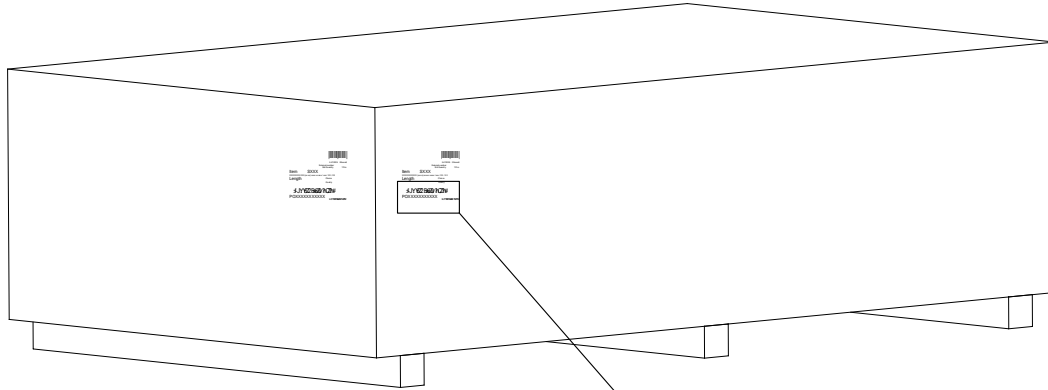
As vigas do telhado K estão pregadas às peças X na embalagem. Faça favor de não considerar estas peças como inutilizáveis.

D


Achtung:

Die Balken B1 / B2 / B3 sind an den Stücken X der Verpackung festgenagelt. Bitte diese Teile nicht für unbrauchbar halten.

AANDACHT/ATTENTION/ATTENTION/ATENCIÓN/ATENÇÃO/ATTENZIONE



n° PO xxxxxxxxxxxxxx

Vergeet niet de barcode (beginnend met PO) mee te nemen of ze te vermelden op het SAV document op de voorziene plaats. Al deze zaken zijn onontbeerlijk en dus noodzakelijk voor de behandeling van uw klacht.	Veillez transmettre le code barres (commençant par PO), ou le mentionner dans votre document SAV à l'endroit indiqué. En effet, ces données sont indispensables au traitement de votre réclamation.	Communicate the bar code (beginning with PO) or mention it in your After Sale Service document in the field provided. This information is needed in order to handle your claim.
No olvide llevar el código de barras a continuación (comienza con las letras PO) y mencionarlo en el lugar correspondiente en el documento SAV. Todos estos asuntos son indispensables, y por lo tanto, necesario para el tratamiento de su queja.	É importante que leve consigo o código de barras abaixo indicado (que começa por PO) ou mencioná-lo no documento SAV no lugar apropriado. Todas estas coisas são indispensáveis para assegurar um pronto atendimento da sua queixa.	Non dimentichi di presentare anche il codice a barre sottostante (che inizia con PO) o di riportarlo nel documento SAV nell'apposito spazio. Tutti questi elementi sono indispensabili per il disbrigo della pratica relativa al suo reclamo.
 5 412025 00xxxx8 External number: 1 Pcs Item SXXX xxxxxxxxxxxx (xx xx) xxxx x xxx / xxx / XX / XX Length Choice Quality		
\$JY628621CZ# POXXXXXXXXXX \$JY628621CZ#		

NL

Vergeet niet de barcode (beginnend met PO) mee te nemen of ze te vermelden op het SAV document op de voorziene plaats. Al deze zaken zijn onontbeerlijk en dus noodzakelijk voor de behandeling van uw klacht.

F

Veillez transmettre le code barres (commençant par PO), ou le mentionner dans votre document SAV à l'endroit indiqué. En effet, ces données sont indispensables au traitement de votre réclamation.

GB

Communicate the bar code (beginning with PO) or mention it in your **After Sale Service** document in the field provided. This information is needed in order to handle your claim.

ES

No olvide llevar el código de barras a continuación (comienza con las letras PO) y mencionarlo en el lugar correspondiente en el documento **SAV**. Todos estos asuntos son indispensables, y por lo tanto, necesario para el tratamiento de su queja.

P

É importante que leve consigo o código de barras abaixo indicado (que começa por PO) ou mencioná-lo no documento **SAV** no lugar apropriado. Todas estas coisas são indispensáveis para assegurar um pronto atendimento da sua queixa.

D

Vergessen Sie nicht, den Strichcode (beginnend mit PO) auf den vorgesehenen Platz auf dem AAS (After Sale Service) Formular zu kleben oder ihn dort zu notieren. Dies ist für die Bearbeitung einer Beanstandung unentbehrlich.

BERICHT

Het is de taak van de **DIENST NA VERKOOP** te zorgen voor de vervanging van beschadigde stukken:

- hetzij op onze verantwoordelijkheid omdat, ondanks onze beste inspanningen, toch een beschadigd stuk werd geleverd
- hetzij op de verantwoordelijkheid van de klant ten gevolge van een slechte behandeling of door verkeerd onderhoud.

In het kader van de verantwoordelijkheid van de leverancier

De niet-gelijkvormigheid dient te worden vastgesteld en ons door de klant te worden bekendgemaakt binnen de 10 werkdagen volgend op de ontvangst van het bouwpakket.

Aanvragen tot vervanging worden alleen voldaan mits voorlegging van het beschadigd element in de winkel waar het tuinhuis werd aangekocht.

Wanneer de elementen zelf niet kunnen worden aangeboden, is het de klant toegestaan een foto te bezorgen die het probleem duidelijk bewijst.

Reeds gebouwde of verwerkte elementen kunnen niet ten laste worden gelegd van de leverancier. De aanvraag dient daarbij ten allen tijde precies te zijn geformuleerd en in één keer aan ons te zijn gericht door de winkel waar het tuinhuis werd verkocht, met gebruik van het document dat wij daartoe speciaal ter beschikking stellen. Het fabricatienummer dient verplicht te worden vermeld.

De beschadigde stukken worden gratis geleverd, hetzij thuis bij de klant zelf of bij de winkel.

Indien een 2e aanvraag zou worden geformuleerd worden de vervangstukken automatisch geleverd aan de winkel waar het tuinhuis werd aangekocht.

In alle gevallen behoudt de leverancier zich het recht voor om eventueel de gegrondheid van de aanvraag of het gebrek aan bezwarende elementen ten zijnen laste te controleren die zouden bewijzen dat hij verantwoordelijk is voor het vastgestelde probleem.

OPGELET : HET NUMMER DAT BEGINT MET "PO", VERMELD OP DE EERSTE BLADZIJDE VAN HET MONTAGEPLAN, DIENT VERPLICHT TE WORDEN VERMELD BIJ ELKE AANVRAAG GERICHT AAN DE DNV.

ER DIENT REKENING TE WORDEN GEHOUDEN MET HET VOLGENDE :

Hout is een levende materie. Bij droog weer kunnen zich tussen de planken scheuren en spleten vormen die weer verdwijnen bij vochtiger weer.

Bij hout is het niet meer dan normaal dat zich een aantal onregelmatigheden voordoen. Om die reden worden de volgende afwijkingen dan ook beschouwd als aanvaardbaar:

- knoesten in het hout
- knoesten die loskomen van het hout met een maximale doorsnede van 2 cm
- knoesten die zich losmaken van de zaagrand van de planken op voorwaarde dat de zo gevormde gaten bij de montage worden dichtgestopt
- verkleuring (schaadt nergens de levensduur van het hout)
- rechte scheuren en spleten indien het geen wijd openstaande spleten betreft en deze de plank niet doorsnijden
- scheuren en spleten op de uiteinden van de planken als het gaat om spleten die niet langer zijn dan de breedte van de liggers of van de planken
- droogte- of krimpspleten die de stevigheid van de constructie niet in het gedrang brengen
- het verschijnen van hars over een maximale lengte van 5 cm
- verdraaiing (torsie) en kromtrekking als de montage er niet door gehinderd wordt.

Bij droog weer is het mogelijk dat zich knoesten losmaken. De zo gevormde gaten dienen te worden dichtgestopt met houtpasta.

BERICHT

TERMIJNEN :

De leverancier stelt alles in het werk om de vervangelementen zo snel mogelijk te leveren. Niettemin rust wat dit betreft op de leverancier geen enkele verplichting inzake levertijden.

AANSPRAKELIJKHEID :

De aansprakelijkheid van de leverancier is beperkt tot de vervanging van de beschadigde onderdelen. Zijn wettelijke aansprakelijkheid kan niet worden ingeroepen eens het tuinhuis is gemonteerd.

In alle gevallen wordt de klant ten eerste aangeraden een gedetailleerde inventaris te maken van de stukken volgens de naamlijst op het montageplan en pas daarna te beginnen met de eigenlijke montage.

De aansprakelijkheid van de leverancier kan niet worden ingeroepen tenzij het montageplan strikt werd nagevolgd.

In het kader van de verantwoordelijkheid van de klant

Elke aanvraag tot vervanging van stukken die bij montage in slechte staat bleken of die zich in onvolkomen staat bevinden ten gevolge van externe factoren (onweer, diverse ongelukken, ...) zal worden voldaan, maar zal worden gefactureerd.

Hetzelfde geldt bij niet-naleving van de montage-instructies of voor aanvragen die ons niet binnen de gestelde termijn bereiken.

De aandacht dient te worden gevestigd op het feit dat de leverancier nergens verplicht is een voorraad van tuinhuisonderdelen aan te houden die niet langer deel uitmaken van zijn gamma.

AANBEVELINGEN :

Het is de verantwoordelijkheid van de koper ervoor te zorgen dat het tuinhuis niet kan worden meegesleurd door de wind. Daarom wordt ten eerste aangeraden de profielen die de eerste rij vormen stevig te verankeren in de grond en het tuinhuis over de volledige hoogte vast te zetten met gebruik van de onweerkits die werd meegeleverd met het tuinhuis of die, naargelang het model, apart beschikbaar is in de winkel. In alle gevallen dient het gekozen systeem het natuurlijke krimpen en uitzetten van het hout in functie van de seizoenen toe te laten. Het is dus van groot belang dat de structuur nooit wordt geblokkeerd.

Regelmatig beitsen van het tuinhuis is noodzakelijk om de levensduur van het hout te garanderen. Beitsen dient met de nodige regelmaat te worden herhaald en met gebruikmaking van de geëigende producten.

AVERTISSEMENT

Le **SERVICE APRES VENTE** est destiné à remplacer les pièces défectueuses
-du fait du fournisseur dans le cas ou malgré toute notre attention une pièce défectueuse aurait été livrée.
-du fait du client par suite de mauvaise manipulation ou par défaut d'entretien.

Dans le cadre de la responsabilité du fournisseur

La non-conformité doit être constatée et signalée par le client dans les 10 jours ouvrés suivant la réception par lui du colis.

Toute demande ne pourra être satisfaite qu'après présentation de la pièce défectueuse au magasin ou l'abri a été acheté. A défaut, une photo permettant de se rendre compte du problème pourra être acceptée.

Les pièces déjà montées ou modifiées ne font pas l'objet d'un SAV à la charge du fournisseur.

La demande doit être précise, elle doit être rédigée en une seule fois, par le magasin qui a vendu l'abri, à l'aide du document remis à cet effet. Le numéro de fabrication doit obligatoirement y figurer.

Les pièces défectueuses seront livrées gratuitement au domicile du client ou au magasin. Si une 2ème demande devait être formulée, les pièces seraient alors automatiquement livrées au magasin ou l'abri a été acheté.

Dans tous les cas, le fournisseur se réserve la possibilité d'apprécier le bien fondé de la demande ou l'absence d'éléments prouvant que le problème constaté lui est imputable .

ATTENTION : LE NUMERO COMMENCANT PAR PO FIGURANT SUR LA 1ère PAGE DU PLAN DE MONTAGE DOIT OBLIGATOIREMENT ETRE COMMUNIQUE POUR TOUTE DEMANDE DE SAV .

LES NOTIONS SUIVANTES SONT A PRENDRE EN COMPTE :

Le bois vit, par temps sec des fentes peuvent apparaître entre les planches, elles disparaissent par temps humide.

Il est normal que certaines anomalies puissent apparaître dans le bois, ainsi, les anomalies suivantes sont considérées comme tolérables :

- Nœuds dans le bois
- Nœuds se détachant du bois ayant un diamètre maximum de 2 cm
- Nœuds se détachant de la tranche des planches à condition que lors de l'assemblage le trou soit recouvert
- Décoloration (ne nuit pas à la durée de vie du bois)
- Fentes droites, si celles-ci ne sont pas ouvertes et ne traversent pas la planche
- Fentes aux extrémités si elles ne sont pas plus longues que la largeur des poutres ou des planches
- Fentes de séchage ou rétrécissement qui ne nuisent pas à la construction
- Apparition de résine sur une longueur maximum de 5cm
- Torsion et gauchissement si l'assemblage n'en est pas gêné

Par temps sec, des nœuds peuvent se détacher, il faut boucher les trous avec de la pâte à bois

AVERTISSEMENT

DELAIS :

Le fournisseur met tout en œuvre pour fournir les pièces concernées le plus rapidement possible. Il est à noter toutefois qu'il ne peut être tenu à aucun délai.

RESPONSABILITE :

La responsabilité du fournisseur est limitée au remplacement des pièces défectueuses Sa responsabilité juridique ne peut être mise en cause une fois l'abri monté.

Dans tous les cas, il est fortement conseillé au client de procéder à un inventaire exhaustif des pièces selon la nomenclature figurant dans le plan de montage et de ne prévoir le montage effectif qu'après cette vérification.

La responsabilité du fournisseur ne peut être engagée que si le plan de montage a été scrupuleusement respecté.

Dans le cadre de la responsabilité du client

Toute demande destinée à remplacer des éléments détériorés au montage ou du fait d'éléments extérieurs (tempête, accidents divers....) pourra être satisfaite mais sera facturée. Il en est de même en cas de non respect des instructions de montage ou pour les demandes formulées hors délai.

Il est à noter que le fabricant n'est pas tenu de conserver en stock des pièces nécessaires au montage des abris qui ne figurent plus dans sa gamme.

CONSEILS :

il appartient au monteur de s'assurer que son abri ne risque pas d'être emporté par le vent, pour cela, il est fortement conseillé de fixer au sol les profils constituant la 1ère rangée et de solidariser l'abri sur toute sa hauteur à l'aide du kit tempête livré avec l'abri ou disponible en magasin suivant les modèles. Dans tous les cas le système choisi doit permettre le mouvement naturel du bois en fonction des saisons, il est donc impératif de ne jamais bloquer la structure de l'abri.

Le lasurage régulier de l'abri est indispensable à sa durée de vie, il doit être effectué régulièrement avec des produits appropriés.

NOTICE

It is the job of the **AFTER SALES DEPARTMENT** to see to the due replacement of faulty sections:

- either under the responsibility of the supplier when, in spite of our best efforts, faulty or non-compliant sections have been supplied
- or under the responsibility of the customer due to faulty handling or through inappropriate maintenance.

Under the responsibility of the supplier

Non-conformity is to be established by the customer, duly notifying us within 10 working days following receipt of the kit.

Applications will only be met upon presentation of the faulty section at the shop where the garden shed was purchased.

If the sections are unavailable to be presented, the customer is allowed to provide photographic evidence, clearly showing the problem.

Sections already mounted or assembled and subsequently found to be faulty or non-compliant cannot be imputed to the supplier. At all times, applications are required to be accurately stated and to have been compiled in a single effort by the shop where the garden shed was sold, using the purpose-provided document. In doing so, it is compulsory for the manufacturing number to be listed. Any replacement sections will be supplied free of charge, either directly to the customer's home address or to the shop.

If a second application should be submitted, the replacement sections will be delivered directly to the shop where the garden shed was sold.

In all cases, the supplier reserves the right, should he so wish, to verify the legitimacy of any applications, or the lack of elements at his charge which would serve to corroborate that he is liable for the problem as found.

PLEASE NOTE : IT IS COMPULSORY FOR THE REFERENCE NUMBER STARTING WITH "PO", AS SHOWN ON THE FIRST PAGE OF THE ASSEMBLY INSTRUCTIONS, TO BE LISTED IN ANY APPLICATION ADDRESSED TO THE ASD.

DUE ACCOUNT MUST BE TAKEN OF THE FOLLOWING :

Wood is a living, breathing material. In dry weather conditions, cracks and tears may appear in the planks which vanish when weather conditions become more damp.

Certain perceived "flaws" are perfectly normal in wood. Which is why the following series of non-conformities are wholly acceptable as falling within industry-accepted tolerance margins:

- knots in the wood
- knots standing proud from the wood surface with a maximum 2 cm cross- section
- knots standing proud from the sawing edge of the planks provided that the resulting holes are filled upon assembly using wood filler
- discolouration or fading (does not detract from the wood's life span)
- straight tears and cracks, provided these are not wide open cracks transecting the plank
- tears and cracks at the far tips of the planks, provided the cracks do not exceed the width of the girders or the planks
- cracks and tears as a result of shrinkage or desiccation, which do not jeopardise the solidity of the construction
- the appearance of resin over a maximum 5 cm length
- torsioning and warping, provided this does nothing to impede assembly.

In dry weather conditions, it is possible for knots to stand proud. Any holes thus formed are to be filled using wood filler.

NOTICE

TERMS :

The supplier shall bring every effort to bear to ensure fast delivery of the replacement sections. However, the supplier remains unbound by any commitments in terms of delivery times in this respect.

LIABILITY :

The supplier's liability is confined to the replacement of flawed sections. His legal liability cannot be invoked once the garden shed has been fully assembled.

In all cases, customers are strongly recommended to compile a detailed inventory of the sections setting out from the name list on the assembly instructions before embarking on actual assembly operations. The supplier's liability can only be invoked if the assembly instructions have been strictly complied with.

Under the responsibility of the customer

All applications for replacements of sections which proved to be in flawed condition upon assembly or which proved to be flawed as a result of extraneous factors (gales and storms, various types of accidents, ...) will be met but will also be duly invoiced.

The same applies in cases of non-compliance with assembly instructions or to applications which fail to reach us within the time span as defined above.

A due focus of attention should also go out to the fact that it is nowhere incumbent on the supplier to maintain a stock of sections for garden sheds which have been delisted from the available ranges he offers.

RECOMMENDATIONS :

It is the buyer's responsibility to bring to bear all necessary measures to ensure his garden shed is not swept away by the wind. Which is why customers are strongly recommended to ensure a solid ground anchoring of the profiles making up the first row and to secure the garden shed across its entire height using the bad weather kit supplied along with the garden shed or which, depending on the model, is separately available from the shop. In all cases, the system chosen is to allow for the natural swell and shrinkage of the wood in consideration of the weather seasons. It is imperative that the structure is never obstructed as such.

The frequent restaining of the garden shed is necessary to guarantee the wood's longevity. Please restain at regular intervals, using the appropriate materials.

AVISO

Es tarea del **SERVICIO POSVENTA** encargarse del recambio de las piezas dañadas:

- ya sea bajo nuestra responsabilidad, ya que, a pesar de todos nuestros esfuerzos, se suministró una pieza dañada
- ya sea, bajo la responsabilidad del cliente, a raíz de un tratamiento o mantenimiento defectuoso.

En el marco de la responsabilidad del proveedor

La no-conformidad debe ser comprobada por el cliente y nos debe ser notificada dentro de los 10 días hábiles que siguen a la entrega del paquete para armar.

A las solicitudes de recambio de un elemento solamente se puede acceder presentando el elemento dañado en la tienda en donde se hubiera adquirido el producto.

Cuando fuera imposible presentar el elemento, se acepta que el cliente presente una fotografía que muestre claramente el problema.

Los elementos ya construidos o incorporados, no pueden ser reclamados con cargo al proveedor. Para ello, la solicitud siempre debe ser formulada con mucha precisión y enviada a nosotros por la tienda en donde se hubiera adquirido la casita de jardín, utilizando para ello el documento que ponemos especialmente a disposición. Es obligatorio mencionar el número de fabricación.

La reposición de las piezas dañadas se hace gratuitamente, ya sea al domicilio del cliente, o en la tienda.

Si se formulara una 2ª solicitud, las piezas de recambio se harán llegar automáticamente a la tienda en donde se compró la casita de jardín.

En cualquier caso, el proveedor se reserva el derecho de controlar por su cuenta, el fundamento de la solicitud, o la falta de elementos agravantes, que pudieran demostrar que él es responsable por el problema constatado.

ATENCIÓN: EL NÚMERO QUE COMIENZA CON "PO", INDICADO EN LA PRIMERA HOJA DEL PLAN DE MONTAJE, SE DEBE MENCIONAR OBLIGATORIAMENTE EN CADA SOLICITUD QUE SE DIRIJA A DNV.

SE DEBE TOMAR EN CONSIDERACIÓN LO SIGUIENTE :

La madera es una materia viva. Con tiempo seco se pueden formar grietas y rendijas entre las planchas, que desaparecen cuando hay más humedad en el ambiente.

Con la madera es normal que aparezcan ciertas irregularidades. Por estas razones, las siguientes anomalías son consideradas como aceptables:

- nudos en la madera
- nudos que se desprenden de la madera, con un diámetro máximo de 2 cm.
- nudos que se suelten del borde cortado de las planchas, a condición de que los agujeros formados de esta manera, sean recubiertos durante el montaje
- decoloración (no daña en absoluto la vida útil de la madera)
- grietas y rendijas rectas, siempre y cuando no se trate de grietas muy anchas, y que no rompan la tabla
- grietas y rendijas en los extremos de las planchas, cuando se trate de grietas que no sean más grandes que la anchura de las vigas o de las planchas
- grietas debido a la sequedad o contracción y que no suponen un peligro para la resistencia de la construcción
- la aparición de resina sobre una longitud de máximo 5 cm.
- torsión y curvatura, siempre y cuando no dificulte el montaje.

Es probable que con tiempo seco se suelten los nudos de la madera. Los agujeros que se formen de esta manera, deben ser recubiertos con pasta para madera.

AVISO

PLAZOS:

El proveedor hace todo lo posible para entregar los elementos de recambio a la brevedad posible. Sin embargo, el proveedor no tiene ninguna obligación con respecto a estos plazos de entrega.

RESPONSABILIDAD:

La responsabilidad del proveedor se limita al reemplazo de las piezas dañadas. Su responsabilidad legal no puede ser invocada una vez que la casita de jardín esté montada.

En cualquier caso, se recomienda al cliente hacer un inventario detallado de las piezas de acuerdo con la lista de piezas en el plano de montaje, y a continuación, proceder al montaje efectivo de la casita.

La responsabilidad del proveedor solamente puede ser invocada cuando se ha seguido estrictamente el plano de montaje.

En el marco de la responsabilidad del cliente

Cada solicitud de reemplazo de piezas que al momento del montaje estuvieran en mal estado, o que presentaran defectos a raíz de factores externos (tormenta, accidentes diversos, ...) va a ser aceptada, aunque facturada.

Lo mismo se aplica en caso de no respetar las instrucciones de montaje, o para aquellas solicitudes que no se realizaran dentro de los plazos determinados.

Cabe señalar que el proveedor en ningún caso está obligado a mantener en existencias elementos de casas de jardín que ya no forman parte de su gama.

RECOMENDACIONES:

Es responsabilidad del comprador, velar porque la casita de jardín no pueda ser arrastrada por el viento. Por esta razón, se recomienda encarecidamente anclar firmemente al suelo los perfiles que forman la primera fila, y sujetar la casita de jardín, en toda su altura, utilizando para ello los elementos para tormentas que se entregan con la casita de jardín, o que, según el modelo, se pueden adquirir aparte en la tienda. En cualquier caso, el sistema elegido, debe permitir la expansión y contracción natural de la madera en función de las estaciones. Es decir, es de vital importancia que la estructura nunca quede bloqueada.

Aplicar regularmente una capa de barniz de protección a la casita es necesario para garantizar la vida útil de la madera. Esta aplicación se debe realizar regularmente, utilizando los productos adecuados.

INFORMAÇÃO

Cabe ao **SERVIÇO APÓS VENDA** de substituir as peças avariadas:

- Quer ao nosso cargo porque, apesar dos nossos melhores esforços, foi entregue uma peça avariada;
- Quer ao cargo do cliente quando a avaria for devida a uma manipulação ou manutenção impróprias.

No âmbito da responsabilidade do fornecedor

A não conformidade do produto deverá ser verificada e comunicada pelo cliente dentro de 10 dias úteis a contar da data de recepção do kit de construção.

Só será conferido o pedido de substituição após a apresentação do elemento avariado na loja onde se tenha comprado o pavilhão.

Quando resultar ser impossível apresentar os elementos, o cliente poderá fornecer uma fotografia que comprove o problema claramente.

Elementos já construídos ou usados não serão substituídos pelo fornecedor ao cargo deste último. O pedido de substituição terá de ser muito detalhado e endereçado a nós em um só envio pela loja onde se tenha comprado o pavilhão utilizando o impresso apropriado para o efeito. É obrigatório mencionar o número de produção.

As peças avariadas serão fornecidas gratuitamente, quer a domicílio quer na loja.

Se for formulado um segundo pedido, as peças substituídas serão automaticamente entregues na loja onde se tenha adquirido o pavilhão.

Em qualquer caso, o fornecedor reserva-se o direito de verificar a legitimidade do pedido ou a falta de elementos comprovativos contra ele que motivem a responsabilidade dele pelo problema constatado.

ATENÇÃO: O NÚMERO COMEÇANDO POR “PO”, INDICADO NA PRIMEIRA PÁGINA DO PLANO DE MONTAGEM, OBRIGATORIAMENTE TERÁ DE SER MENCIONADO EM CADA PEDIDO DIRIGIDO AO SERVIÇO APÓS VENDA.

FAÇA FAVOR DE CONSIDERAR A SEGUINTE INFORMAÇÃO :

A madeira é uma matéria viva. Com tempo seco poderá acontecer que se formem gretas e rasgões por entre as pranchas que desaparecem com tempo mais húmido.

Em madeira é perfeitamente normal que se apresentem irregularidades. Por esta razão as seguintes irregularidades são consideradas aceitáveis:

- Nós na madeira
- Nós que se desprendem da madeira com uma secção máxima de 2 cm
- Nós que se desprendem da borda da prancha desde que os furos que assim se formam sejam tapados durante a montagem.
- Descoloração (nunca prejudica a durabilidade da madeira)
- Rasgões rectos e fendas desde que não sejam grandes e largas e que não rasguem a prancha
- Rasgões e fendas nas extremidades das pranchas desde que não ultrapassem a largura das vigas ou das pranchas
- Rasgões devidos à seca ou à contracção que não prejudicam a solidez da construção
- Manchas de resina não superiores a 5 cm
- A torção e o arqueamento da madeira desde que não impeça a montagem.

Em tempo seco é possível que nós se desprendam. É necessário tapar os furos assim formados com pasta para madeira.

INFORMAÇÃO

PRAZOS:

O fornecedor encarrega-se de fornecer as novas peças quanto antes. Porém, o fornecedor não é vinculado por nenhuma obrigação referente aos prazos de entrega.

RESPONSABILIDADE:

A responsabilidade do fornecedor limita-se à substituição dos componentes avariados. A sua responsabilidade legal não poderá ser invocada assim que o pavilhão estiver montado.

Em todos os casos, aconselhamos ao cliente que faça um inventário detalhado das peças de acordo com a lista dos nomes indicada no plano de montagem e que só depois comece a montar as peças. A responsabilidade do fornecedor não poderá ser invocada a não ser que tenha seguido minuciosamente as instruções no plano de montagem.

No âmbito da responsabilidade do cliente

Cada pedido para substituir peças que durante a montagem parecem ser avariadas ou imperfeitas devido a factores externos (intempéries, acidentes de vários tipos, ...) será satisfeito, mas será facturado.

Também serão facturadas as peças substituídas se não tiver seguido as instruções de montagem ou se não recebermos os pedidos dentro do prazo estabelecido.

Queremos assinalar que o fornecedor não tem nenhuma obrigação de manter uma reserva de componentes de pavilhões que já não fazem parte da sua gama de produtos.

RECOMENDAÇÕES:

É da responsabilidade do comprador assegurar-se de que o pavilhão não poderá ser arrastado pelo vento. É por isso que insistimos que se fixe firmemente a primeira fila de perfis no chão e que proteja a altura inteira do pavilhão por meio do kit para intempéries que foi fornecido junto com o pavilhão ou que, conforme o modelo, pode ser comprado na loja. Em todos os casos é necessário que o sistema escolhido permita a contracção e expansão naturais da madeira em função das estações. É de extrema importância nunca bloquear a estrutura.

É preciso que se aplique de vez em quando uma velatura para garantir a durabilidade da madeira. Aplique a velatura com a devida regularidade utilizando os produtos apropriados.

AVVISO

Il **SERVIZIO POST VENDITA** è destinato alla sostituzione dei pezzi difettosi

- a causa del fornitore, nei casi in cui, malgrado tutta la nostra attenzione, sia stato consegnato un pezzo difettoso;
- a causa del cliente, in seguito a manipolazioni inappropriate o mancanza di manutenzione.

Nel quadro della responsabilità del fornitore

La non conformità deve essere constatata e segnalata dal cliente entro i 10 giorni lavorativi successivi alla ricezione dell'imbballaggio da parte dello stesso.

Ogni richiesta potrà essere soddisfatta soltanto previa presentazione del pezzo difettoso al magazzino in cui è stato acquistato. In alternativa, potrà essere accettata una foto che consenta di rendersi conto del problema.

I pezzi già installati o modificati non sono oggetto di un servizio di assistenza post vendita a carico del fornitore.

La richiesta deve essere precisa e deve essere redatta, in un'unica volta, da parte del magazzino che ha venduto la casetta, con l'ausilio del documento prodotto a tal fine. È d'obbligo riportare in esso il numero di fabbricazione.

I pezzi difettosi verranno recapitati gratuitamente al domicilio del cliente o nel magazzino. Se si dovesse formulare una 2^a richiesta, i pezzi verranno consegnati automaticamente nel magazzino in cui è stato acquistata la casetta.

In ogni caso, il fornitore si riserva la possibilità di valutare la fondatezza della richiesta o l'assenza di elementi comprovanti che il problema constatato gli è imputabile.

ATTENZIONE: È OBBLIGATORIO COMUNICARE IL NUMERO CHE INIZIA CON PO RIPORTATO NELLA 1^a PAGINA DELLO SCHEMA DI MONTAGGIO PER TUTTE LE RICHIESTE DI ASSISTENZA POST VENDITA.

TENER CONTO DEI SEGUENTI ELEMENTI:

Il legno è vivo, quando il tempo è secco tra le assi possono apparire delle fessure, che scompaiono quando fa umido.

È normale che il legno possa presentare alcune anomalie. Sono considerate accettabili le seguenti anomalie:

- nodosità nel legno;
- nodosità che si staccano dal legno, aventi un diametro massimo di 2 cm;
- nodosità che si distaccano dal bordo di taglio delle assi, purché al momento dell'assemblaggio il foro venga ricoperto;
- scolorimenti (non nociono alla durata di vita del legno);
- fessure diritte, se non sono aperte e se non attraversano l'asse;
- fessure alle estremità, se non hanno misura superiore alla larghezza delle travi o delle assi;
- fessure dovute all'essiccamento o al restringimento che non nociono alla costruzione;
- comparsa di resina di lunghezza massima di 5 cm;
- torsione e deformazione, se non ostacolano l'assemblaggio.

Quando il tempo è secco, possono staccarsi delle nodosità: i fori devono essere chiusi con della pasta di legno.

AVVISO

TERMINI:

Il fornitore farà il possibile per fornire i pezzi in questione il più rapidamente possibile. Va tuttavia rilevato che non può essere vincolato da alcun termine.

RESPONSABILITÀ:

La responsabilità del fornitore si limita alla sostituzione dei pezzi difettosi. La sua responsabilità giuridica non può essere chiamata in causa una volta montata la casetta.

In ogni caso, si consiglia vivamente al cliente di procedere ad un inventario esaustivo dei pezzi, secondo la nomenclatura riportata nello schema di montaggio e di predisporre l'effettivo montaggio soltanto dopo tale verifica.

Il fornitore può essere ritenuto responsabile soltanto se lo schema di montaggio è stato rispettato scrupolosamente.

Nel quadro della responsabilità del cliente

Tutte le richieste destinate alla sostituzione degli elementi deteriorati nel montaggio o causa di elementi esterni (tempeste, incidenti vari, ...) potranno essere soddisfatte, ma verranno fatturate, il che vale anche in caso di inosservanza delle istruzioni di montaggio o per le richieste formulate oltre il termine. Si noti che il fabbricante non è tenuto a conservare uno stock dei pezzi necessari al montaggio delle cassette che non figurano più all'interno della sua gamma.

CONSIGLI:

spetta al montatore assicurarsi che la casetta non rischi di essere trascinata via dal vento. A tal fine, si consiglia vivamente di fissare al suolo i profili che costituiscono la 1ª fila e di rinforzare la casetta per tutta la sua altezza, con l'ausilio del kit tempesta in dotazione o disponibile a magazzino, a seconda dei modelli. In ogni caso, il sistema scelto deve permettere il movimento naturale del legno in funzione delle stagioni: è pertanto d'obbligo non bloccare mai la struttura della casetta.

Le lasure del legno sono indispensabili per la durata di vita dello stesso: devono essere effettuate regolarmente con i prodotti appositi.

Wichtige Informationen und Hinweise

Allgemeine Hinweise:

- Um Verletzungen durch eventuelle Holzsplitter zu vermeiden, tragen Sie bitte während der Montage entsprechende Schutzhandschuhe.
- Der Dachbelag darf nur über eine standfeste Leiter aufgebracht werden. Das Dach darf nicht betreten werden, da die Konstruktion für eine Gesamtbelastung (Schnee, Wind, etc.) ausgelegt ist und nicht für eine Punktbelastung.
- Beachten Sie bei der Arbeit mit dem Holzschutzmittel, die Sicherheit- und Verarbeitungshinweise des Herstellers.
- Achten Sie bei der Standortwahl darauf, daß das Blockhaus nicht extremen Witterungsbedingungen (Gebiete mit starkem Schneefall oder Wind) ausgesetzt ist, gegebenenfalls sollten Sie das Blockhaus zusätzlich sichern.

Planung:

Es ist wichtig, diese Montageanleitung vollständig durchzulesen, bevor Sie mit dem Aufbau Ihres Blockhauses beginnen. So vermeiden Sie Probleme und unnötigen Zeitverlust. Das Haus wurde mehrfach kontrolliert, prüfen Sie dennoch vor dem Aufbau den Bausatz auf Vollständigkeit, spätestens 14 Tage nach Lieferung.

Fundament:

Verwenden Sie beim Erstellen Ihres Fundamentes größte Sorgfalt. Fertigen Sie das Fundament so, daß die Oberkante ca. 5 cm über die Bodenfläche hinausragt. Das Fundament muss absolut in der Waage und entwässert sein, damit alle Auflagehölzer plan aufliegen. Damit der direkte Kontakt der Auflagehölzer zum Erdboden/Fundament vermieden wird, schneiden Sie Bitumen-/Mauersperrbahnen (gehören nicht zum Lieferumfang) in Streifen und legen Sie diese unter die Auflagehölzer. Wir machen folgende Fundamentvorschläge:

- Streifenfundament
- geschüttetes Betonfundament
- Betonplattenfundament

Für ein dauerhaftes Fundament sind Untergrund, Rechtwinkligkeit und ebene Oberflächen die wichtigsten Voraussetzungen. Mit einem guten Fundament hält Ihr Blockhaus viele Jahre länger. Lassen Sie sich ggf. von einem Fachmann beraten bzw. lassen Sie das Fundament von einem Fachmann erstellen.

Lagerung bis zur Montage:

Das OKey Haus besteht aus hochwertigem Fichtenholz und wird unbehandelt geliefert. Achtung, der Bausatz ist nicht wasserdicht verpackt. Die Folie schützt das Holz nur gegen Verschmutzung. Lagern Sie daher den Bausatz bis zur endgültigen Montage trocken und nicht direkt auf dem Erdboden, geschützt vor Witterungseinflüssen (Nässe, Sonneneinwirkung, etc.). Ware bitte nicht in einem geheizten Raum aufbewahren!

Vorbereitung/Pflege/Holzschutz:

Vor der Montage müssen alle Bauteile, **auch im Innenbereich**, ausreichend mit einem tiefenwirksamen Holzschutzgrund behandelt werden (vorbeugender Schutz gegen Bläue und Schimmel). Verwenden Sie für den Endanstrich eine wetterbeständige Lasur, auch im Innenraum, mit hohem physikalischem Schutz, die das Holz vor Feuchtigkeit und UV-Strahlung schützt. Die Lasur

Wichtige Informationen und Hinweise

sollte zugleich feuchtigkeitsregulierend, wasserabweisend und lichtecht sein. Zudem sollten Sie darauf achten, dass die Lasur ausreichend Farbpigmente enthält, da ansonsten die Gefahr besteht, dass sich das Holz grau verfärbt. Bitte keinen Lack verwenden! Lassen Sie sich ausführlich bei Ihrem Fachhändler über den Holzschutz für unbehandelte Nadelhölzer im Außenbereich beraten und beachten Sie die Verarbeitungshinweise des Farbenherstellers. Wiederholungsanstriche sollten je nach Abwitterung vorgenommen werden.

Durch einen ausreichenden Holzschutz beeinflussen Sie im wesentlichen die Lebensdauer Ihres Gartenhauses.

Holzqualität / Reklamation:

Das von Ihnen gekaufte Blockhaus ist aus bestem Fichtenholz hergestellt. Holz ist ein Naturprodukt und jedes Holzteil hat eine eigene Farbgebung und arbeitet unterschiedlich. Holz sieht nie gleich aus, das macht dieses Material so beliebt. Wenn es trotz unserer sorgfältigen Werkskontrolle zu Reklamationen kommen sollte, legen Sie Ihrem Fachhändler den ausgefüllten Kontrollschein mit Ihrer Einkaufsrechnung vor!

Ansprüche auf Gewährleistung beschränken sich auf den Austausch von fehlerhaftem Material. Alle weiteren Ansprüche sind ausgeschlossen!

Bereits verarbeitetes Material ist vom Umtausch ausgeschlossen!

Abweichungen die keinen Reklamationsgrund darstellen (**Bitte beachten Sie auch unsere Informationen zu den Holzeigenschaften auf einer der nachstehenden Seiten**):

- Äste die mit dem Holz fest verwachsen sind.
- Holzverfärbungen, ohne dass dadurch die Lebensdauer beeinflusst wird.
- Risse /Trockenrisse die nicht durchgehend sind und nicht die Konstruktion beeinflussen.
- Längsverleimte (Keilverzinkung) Bretter sind anteilmäßig erlaubt und liegen in der Norm
- Verdrehungen des Holzes vorausgesetzt es lässt sich noch verarbeiten.
- An den nicht sichtbaren Seiten von Dach- und Fußbodenbrettern können die Bretter ungehobelt sein bzw. Baumkante enthalten.

Materialreklamationen werden nicht akzeptiert, wenn bereits ein Anstrich erfolgte ! Für Reklamationen, bei denen ein schlechtes Fundament, ein fehlerhafter Anstrich oder aber ein Montagefehler der Grund für auftretende Probleme sind, müssen wir die anfallenden Kundendienstkosten in Rechnung stellen.

Bedachung/Dachrinnen:

Bedachungsmaterial/Dachrinnensysteme gehören nicht zum werkseitigen Lieferumfang, lassen Sie sich hier bei Ihrem Fachhändler beraten.

Beim Verlegen bzw. bei der Montage beachten Sie bitte die Herstellerhinweise.

Windsicherung:

Das Haus muss nach der Montage zusätzlich gegen Wind gesichert werden. Bitte beachten Sie den entsprechenden Abschnitt in der Montageanleitung.

Versicherung:

Sprechen Sie mit Ihrem Versicherungsfachmann, ob durch Ihre bestehenden Versicherungen, ein voller Versicherungsschutz für das Holzhaus besteht.

NL

Bedankt voor de aanschaf van deze blokhut.

Gelieve u, bij eventuele schade of problemen, te bevestigen naar de winkel waar u uw blokhut heeft gekocht, samen met de beschadigde stukken (of met een foto) en met het SAV document, terug te vinden in het montageplan, zodat een eerste controle door de winkel uitgevoerd kan worden. Vergeet ook niet de voorgaande barcode (beginnend met PO) mee te nemen of ze te vermelden op het SAV document op de voorziene plaats. Al deze zaken zijn onontbeerlijk en dus noodzakelijk voor de behandeling van uw klacht.

Hieronder nog enkele opmerkingen:

ONDERHOUD :

Eenmaal uw blokhut is opgebouwd, dient u een beschermend vochtregulerend middel op basis van water aan te brengen. Herhaling van deze procedure verlengt de levensduur van uw blokhut.

Vergeet ook niet het slot en de scharnieren één maal per jaar te oliën.

Controleer tenslotte regelmatig of de roofing nog steeds stevig vastgehecht is.

HOUT « LEEFT » :

Bij droog weer krimpt het hout waardoor een kier kan ontstaan tussen de planken. Dit is echter niet blijvend, bij vochtig weer neemt het hout immers zijn oorspronkelijke vorm opnieuw aan. Vandaar dat losse planken van het tuinhuis niet in een verwarmde ruimte mogen opslagen worden. Hout is en blijft een natuurproduct met als gevolg dat afwijkingen kunnen voorkomen.

WAT ZIJN TOELAATBARE AFWIJINGEN ?

- Knopen die in het hout zijn vastgegroeid.
- Uitvallende knopen met een maximum diameter van 2 cm.
- Uitvallende knopen aan de randen maar die onzichtbaar worden na de opbouw van het tuinhuis.
- Verkleuring die de levensduur niet aantast.
- Kopscheuren die niet langer zijn dan de dikte van de plank of balk.
- Houtbarsten indien zij niet volledig doorgescheurd zijn.
- Droog-krimpscheuren die de constructie niet aantasten.
- Boging of draaiing die de werkbaarheid niet aantast.
- Harszakken die een maximum lengte van 5 cm hebben.

Het is steeds mogelijk dat een knoop uit het hout valt. Dit kan opgevuld worden met houtpasta.

ALGEMEEN :

Alvorens over te gaan tot de montage van de blokhut, dient u de ontvangen stukken te controleren aan de hand van de bijgevoegde stuklijst.

Afmetingen zijn telkens weergegeven in mm.

VLOER :

Er wordt aanbevolen om een grondplaat in beton te gieten, alvorens de blokhut te monteren. Zorg er evenwel voor dat deze betonplaat geïsoleerd is tegen vocht.

Indien u voor de optionele vloer hebt gekozen, moet u deze opbouwen volgens het bij de vloer geleverde plan.

F

Nous vous remercions pour l'acquisition de ce chalet.

En cas de problème ou de dégâts, nous vous prions de bien vouloir vous adresser au magasin où vous avez acheté votre abri, muni des pièces défectueuses (ou d'une photo) et du document SAV figurant dans le plan de montage, afin qu'un premier contrôle puisse être effectué par le magasin. Veuillez également transmettre le code barres (commençant par PO) ci-dessous, ou le mentionner dans votre document SAV à l'endroit indiqué. En effet, ces données sont indispensables au traitement de votre réclamation.

Veillez lire attentivement les remarques ci-dessous :
ENTRETIEN :

Une fois la construction de votre chalet terminée, enduisez celui-ci d'un produit protecteur régulateur d'humidité à base d'eau. Le renouvellement de ce traitement prolongera la durée de vie de votre chalet.

N'oubliez pas d'huiler la serrure et les charnières une fois par an.

Enfin, contrôlez régulièrement si le roofing est toujours fixé solidement.

LE BOIS « VIT » :

Par temps sec, le bois rétrécit, ce qui peut entraîner un espace entre les planches. Ceci n'est que temporaire, car le bois reprend sa forme originale par temps humide. Dès lors, avant de monter votre chalet, veillez à ne pas stocker les planches dans un espace chauffé. Le bois est un produit naturel, et peut, de ce fait, présenter des irrégularités.

IRRÉGULARITÉS TOLÉRÉES :

- Nœuds présents dans le bois.
- Nœuds se détachant du bois dont le diamètre ne dépasse pas 2 cm.
- Nœuds se détachant du bois se trouvant aux bords mais disparaissant lors du montage du chalet.
- Décoloration n'affectant pas la durée de vie du chalet.
- Fêlures situées aux extrémités et dont la longueur ne dépasse pas la largeur de la planche ou de la poutre.
- Fêlures droites qui ne sont pas fendues d'un bout à l'autre.
- Fêlures dues au rétrécissement par temps sec n'affectant pas la construction.
- Voilage ou cintre n'affectant pas le fonctionnement.
- Poches de résine dont la longueur ne dépasse pas 5 cm.

Il est toujours possible qu'un nœud se détache du bois. Le trou peut être rempli avec de la pâte à bois.

GÉNÉRALITÉS :

Avant d'entamer le montage de votre chalet, veillez à bien contrôler les pièces reçues à l'aide de la liste de pièces ci-jointe.

Les dimensions sont toujours mentionnées en mm.

PLANCHER :

Il est recommandé de couler une plaque d'assise en béton avant de monter le chalet. Veillez cependant à isoler cette plaque contre l'humidité.

Si vous avez décidé de choisir un plancher optionnel, vous devrez le poser en respectant le plan livré avec le produit.

GB

Thank you for acquiring this cabin.

In case of problem or damage please address yourself to the shop where the cabin was bought, provided with the flawed parts (or with a picture) and the ASS document enclosed in the assembly plan, so that the shop can carry out a first control. Also communicate the following bar code (beginning with PO) or mention it in your ASS document in the field provided. This information is needed in order to handle your claim.

Please read the following remarks:

MAINTENANCE :

Once your cabin is assembled, coat it with a protective moisture-regulating agent. Repeat this treatment in order to lengthen the life of your cabin.

Do not forget to oil the door lock and hinges once a year.

Check regularly if the roofing or shingles remain firmly attached.

WOOD « LIVES » :

Wood contracts in dry weather, which can create chinks between the planks. This is only temporary, as the wood takes its original shape in wet weather. That is why the components of a cabin should not be stored in a heated room before assembling. Wood is, after all, a natural product, and can therefore, show some irregularities.

TOLERATED IRREGULARITIES :

- knots that have developed in the wood.
- Knots that fall out, with a maximum diameter of 2 cm.
- Knots that fall out on the edges, but disappear once the cabin is assembled.
- Discoloration which does not affect the product life.
- Head cracks which are not longer than the thickness of the plank or beam.
- Cracks which do not go right through.
- Dry shrinkage cracks which do not affect the construction.
- Arching or twisting which does not affect performance.
- Bags of resin of maximum 5 cm length.

Knots can always fall out of the wood. The hole can be filled with wood paste.

GENERALITIES :

Before starting to assemble your cabin, check the received parts by means of the enclosed content list.

Dimensions are always mentioned in mm.

FLOOR :

We recommend a bed plate in concrete to be poured before starting assembly of the log cabin. However, make sure this bed plate is duly isolated against damp.

If you have decided to go for the optional floor, this needs to be fitted in observance of the manual instructions that come with the floor.

ES

Gracias por la compra de esta cabaña.

En caso de eventuales daños o problemas, sírvase dirigirse a la tienda donde adquirió la cabaña, junto con los materiales dañados (o con una foto) y el documento **SAV**, que se encuentra en el plano de montaje, a fin de que en la tienda se pueda realizar el primer control.

No olvide llevar el código de barras a continuación (comienza con las letras PO) y mencionarlo en el lugar correspondiente en el documento **SAV**.

Todos estos asuntos son indispensables, y por lo tanto, necesario para el tratamiento de su queja.

A continuación, algunos consejos:

MANTENIMIENTO:

Una vez que hubiera instalado la cabaña, debe aplicarle un producto de protección permeable, a base de agua. Es preciso repetir esta operación, y así prolongar la vida útil de su cabaña.

No olvide lubricar una vez al año la cerradura y las bisagras.

Verifique regularmente que la tela asfáltica siempre se encuentre bien adherida.

LA MADERA «VIVE»:

Con tiempo seco, la madera se contrae, lo cual origina grietas entre las tablas. Sin embargo, esto no es permanente, ya que con tiempo húmedo, la madera vuelve a recobrar su forma original. Por esta razón las tablas sueltas de la cabaña no pueden ser almacenadas en un espacio calefaccionado. La madera es, y sigue siendo un producto natural, que puede tener imperfecciones.

¿CUÁLES SON LAS IMPERFECCIONES ADMISIBLES?

- Nudos que han quedado adheridos a la madera.
- Nudos que se han soltado, con un diámetro máximo de 2 cm.
- Nudos que se sueltan en los bordes, pero que quedan invisibles después de construir la cabaña.
- Decoloración que no afecta la vida útil.
- Hendiduras que no sean más largas que el grosor de la plancha o de la viga.
- Grietas, siempre y cuando no estén completamente agrietadas.
- Grietas de contracción-dilatación que no afecten la construcción.
- Combadura o curvatura que no afecte su utilización.
- Bolsas de resina que tengan una longitud máxima de 5 cm.

Siempre es posible que un nudo se caiga de la tabla. Esto se puede llenar con pasta de madera.

GENERALIDADES:

Antes de proceder al montaje de la cabaña, debe verificar las piezas recibidas, de acuerdo con la lista de piezas adjunta.

Las dimensiones siempre se entregan en mm.

SUELO:

Se recomienda realizar un cimientado de hormigón antes de montar la cabaña. Verifique en todo caso que estos cimientados de hormigón estén aislados contra la humedad.

Si hubiera elegido por el suelo en opción, debe construirlo de acuerdo con el plano entregado con el suelo.

P

Muito obrigado por ter comprado este pavilhão.

Em caso de problemas, faça favor de ir à loja onde comprou o seu pavilhão junto com as peças avariadas (ou uma fotografia) e com o documento **SAV**, que se encontra no plano de montagem, de maneira que o primeiro controlo possa ser feito pela loja.

É importante que leve consigo o código de barras abaixo indicado (que começa por PO) ou mencioná-lo no documento **SAV** no lugar apropriado.

Todas estas coisas são indispensáveis para assegurar um pronto atendimento da sua queixa.

Algumas observações:

MANUTENÇÃO:

Depois de ter construído o seu pavilhão, é necessário aplicar um agente protector e regulador da humidade à base de água. A repetição regular deste procedimento garante uma vida de serviço prolongada.

Também não se esqueça de lubrificar a fechadura e as charneiras uma vez por ano.

Controle regularmente se a cobertura de telhado continua a estar firmemente fixada.

MADEIRA « VIVE » :

Em tempo seco a madeira encolhe de maneira que se pode surgir uma greta entre as pranchas. Porém, isto não permanece, em tempo húmido a madeira volta a ter a sua forma inicial. É por isso que as pranchas separadas do pavilhão não poderão ser guardadas num espaço aquecido. A madeira é e continua a ser um produto natural e por consequência poder haver anomalias.

QUAIS SÃO ANOMALIAS ACEITÁVEIS?

- Nós crescidos dentro da madeira.
- Nós que caem da madeira tendo um diâmetro máximo de 2 cm.
- Nós nas extremidades que caem da madeira, mas que são escondidos após a montagem do pavilhão.
- Descoloração que não afecta a vida da madeira.
- Fendas de topo que não excedem a largura da prancha ou da viga.
- Fendas na madeira desde que não sejam totalmente rasgadas.
- Fendas de secagem e de encolhimento que não afectam a construção.
- Uma inclinação ou torção que não afecta a utilidade.
- Saquinhas de resina com um comprimento máximo de 5 cm.

É sempre possível que um nó caia da madeira, o furo pode ser tapado com pasta de madeira.

INFORMAÇÃO GERAL:

Antes de proceder à montagem do pavilhão, controle as peças recebidas contra a lista de peças incluída.

As dimensões estão sempre expressas em mm.

CHÃO:

É aconselhável colocar uma base de betão antes de montar a cabana de troncos. Assegure-se de que a base de betão está isolada contra a humidade.

Se tiver escolhido um chão opcional, construa-o de acordo com o plano fornecido junto com o chão.

D

Vielen Dank für den Kauf dieses Blockhauses.

Bitte wenden Sie sich bei eventuellen Beschädigungen oder Problemen an den Händler, bei dem Sie Ihr Blockhaus gekauft haben, und nehmen Sie die beschädigten Teile (oder ein Foto davon) sowie das **SAV**-Dokument, das Sie im Montageplan finden, mit, sodass ihr Händler das Problem untersuchen kann.

Bitte denken Sie auch an unten stehenden Barcode (beginnend mit PO). Nehmen Sie diesen ebenfalls mit oder geben Sie ihn an der dafür vorgesehenen Stelle auf dem **SAV**-Dokument an.

Oben genannte Informationen und Dokumente sind für die Bearbeitung Ihrer Beschwerde notwendig.

Nachfolgend noch einige Anmerkungen:

PFLEGE

Wenn Sie Ihr Blockhaus aufgebaut haben, müssen Sie ein feuchtigkeitsregulierendes Mittel auf Wasserbasis auftragen. Mehrmaliges Auftragen verlängert die Lebensdauer Ihres Blockhauses.

Denken Sie auch daran, das Schloss und die Scharniere einmal pro Jahr zu ölen.

Kontrollieren Sie schließlich regelmäßig, ob die Bedachung noch immer gut befestigt ist.

HOLZ „LEBT“:

Bei trockenem Wetter schrumpft das Holz, wodurch Spalten zwischen den Brettern entstehen können. Diese sind jedoch nicht bleibend, denn bei nassem Wetter nimmt das Holz seine ursprüngliche Form wieder an. Aus diesem Grund sollten lose Bretter des Gartenhäuschens nicht in warmen Räumen aufbewahrt werden. Holz ist und bleibt ein Naturprodukt, bei dem Abweichungen auftreten können.

WELCHE ABWEICHUNGEN SIND ZULÄSSIG?

- Knoten, die im Holz eingewachsen sind
- Ausfallende Knoten mit einem maximalen Durchmesser von 2 cm
- Ausfallende Knoten an den Rändern, die jedoch nach dem Aufbau des Gartenhäuschens nicht mehr zu sehen sind
- Verfärbungen, die die Lebensdauer nicht beeinträchtigen
- Kopfspalten, die in ihrer Länge die Stärke des Brettes oder Balkens nicht überschreiten
- Risse im Holz, wenn sie das Holz nicht vollständig aufreißen
- Spalten aufgrund von Schrumpfung, die die Konstruktion nicht beeinträchtigen
- Biegungen oder Verdrehungen, die die Einsatzfähigkeit nicht beeinträchtigen
- Harztaschen mit einer maximalen Länge von 5 cm

Es kann jederzeit vorkommen, dass ein Knoten aus dem Holz fällt. Das Loch kann jedoch mit Holzpaste aufgefüllt werden.

ALLGEMEIN:

Bitte kontrollieren Sie vor der Montage des Blockhauses alle mitgelieferten Teile anhand der beigefügten Stückliste.

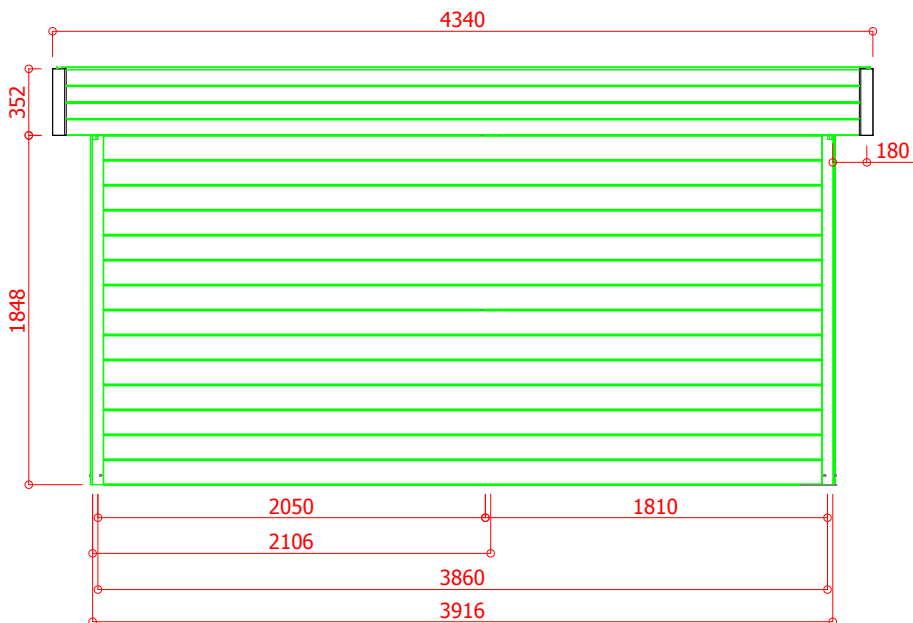
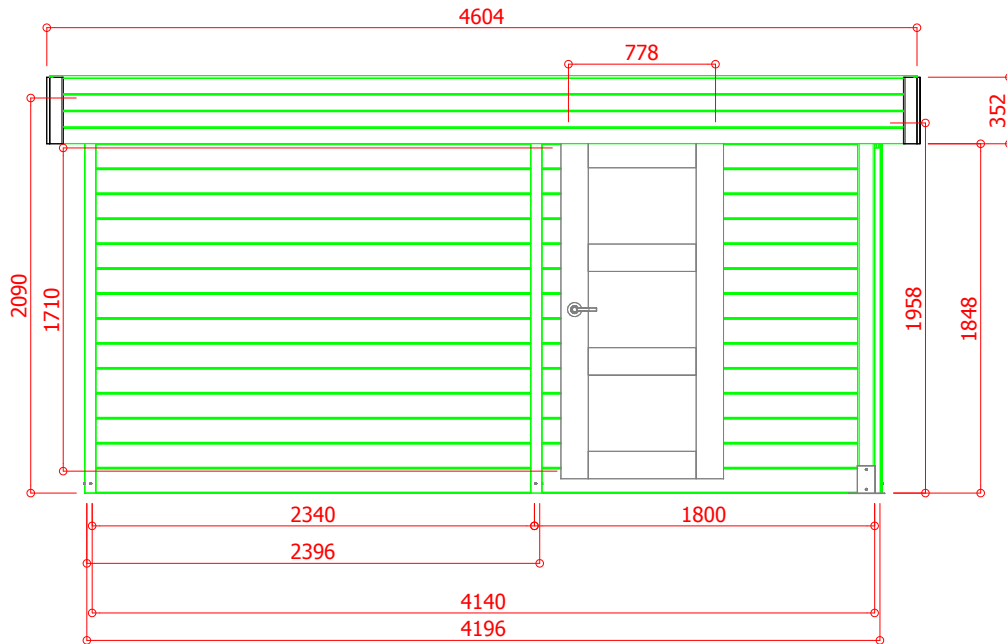
Die Abmessungen sind jeweils in mm angegeben.

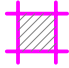
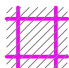
BODEN:

Wir empfehlen, vor der Montage des Blockhauses eine Bodenplatte in Beton zu gießen. Diese Betonplatte muss gegen Feuchtigkeit isoliert werden.

Sollten Sie sich für den optionalen Boden entschieden haben, bauen Sie diesen gemäß dem mitgelieferten Plan auf.

S8220



	7.93 m ²
	16.43 m ²

Schaal / Échelle / Scale / Escala / Escala / Scala : 1:40

Dakhelling ± 3 °

Pente ± 3 °

Gradient ± 3 °

Pendiente ± 3 °

Pendiente ± 3 °

Pendenza ± 3 °



Industriepark 8
8587 Spiere-Helkijn

CreateDate: 26.09.2006

SaveDate: 13.06.2008

PlotDate: 29.06.2009

Deuropening / Embrasure de porte / Doorway /
Apertura de puerta / Apertura delle porte / Abertura de portas

Breedte / Largeur / Width / Anchura / Boca / Larghezza

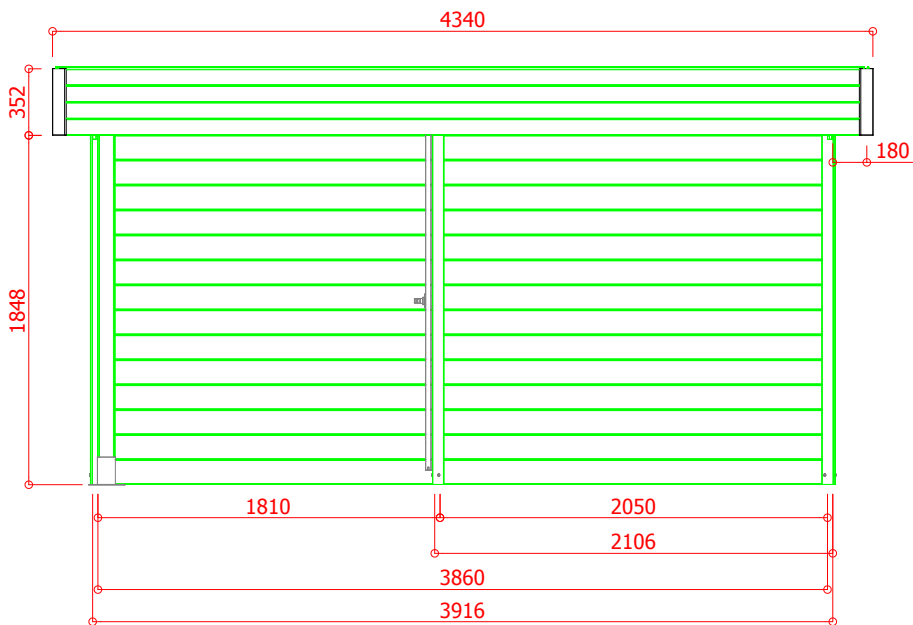
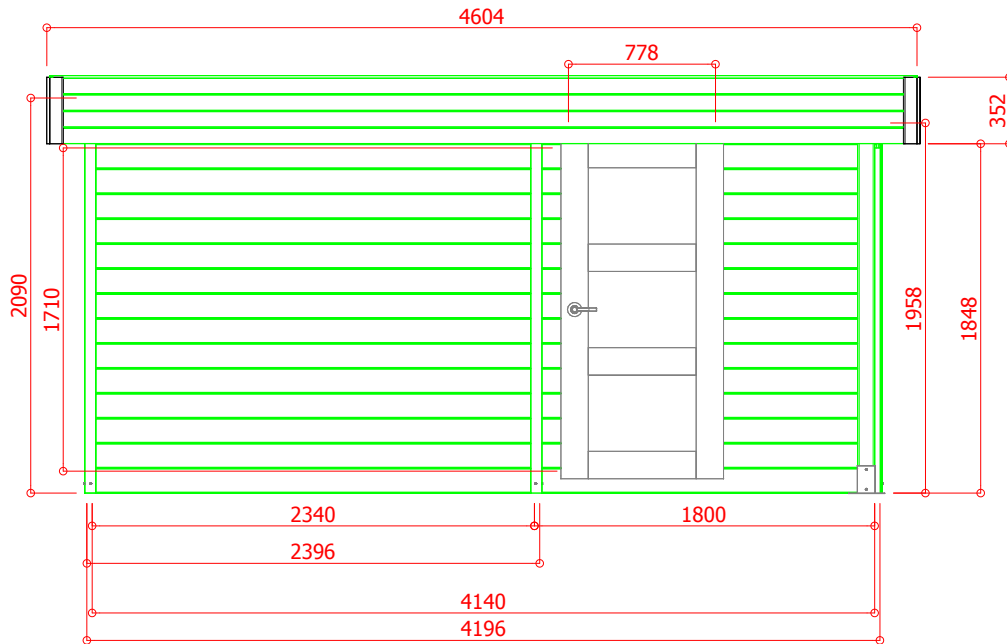
778

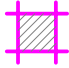
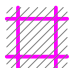
Hoogte / Hauteur / Height / Altura / Altezza / Altura

1710



S8220



	7.93 m ²
	16.43 m ²

Schaal / Échelle / Scale / Escala / Escala / Scala : 1:40

Dakhelling ± 3 °

Pente ± 3 °

Gradient ± 3 °

Pendente ± 3 °

Pendiente ± 3 °

Pendenza ± 3 °



Industriepark 8
8587 Spiere-Helkijn

CreateDate: 26.09.2006

SaveDate: 13.06.2008

PlotDate: 29.06.2009

Deuropening / Embrasure de porte / Doorway /
Apertura de puerta / Apertura delle porte / Abertura de portas

Breedte / Largeur / Width / Anchura / Boca / Larghezza

778

Hoogte / Hauteur / Height / Altura / Altezza / Altura

1710



	Ref.	L	Index	#	
	A	WW028x147-TPP-TSG-0-	3880	1	
	A1	WW028x147-TPP-TSD-0-	3870	1	
	A2	WW028x147-TPP-TSS-0-	1802	1	
	B	WW028x147-1IF-TS1-0-	145	13	
	B1	WW028x147-1IF-TS1-0-	825	13	
	B2	WW028x066-2IF-TSP-0-	1802	1	
	C	WW028x147-2IF-TS0-0-	2380	14	
	E	WW028x147-2IF-TS0-0-	3880	14	
	E1	WW028x147-2IF-TSS-0-	1802	14	
	E2	WW028x147-2IF-TS0-0-	2080	14	
	F	WW028x147-AV1-TS1-0-	4556	1	
	F1	WW028x132-AV1-TS1-0-	4556	1	
	F2	WW028x132-AV1-TS0-0-	4556	1	
	F3	WW028x147-2IF-TSP-0-	1802	1	
	G	WW028x147-2IF-TS0-0-	4180	14	
	H	WW028x147-B1G-TSP-0-	1802	1	
	J	WW016x095-PLA-000-0-	4200	52	
	K	WW040x120-PT1-000-0-	4556	1	
	K1	WW040x120-PT1-TS1-0-	4556	1	
	K2	WW040x120-4FA-000-0-	180	15	
	L	WW012x040-4FA-000-0-	4200	6	
	M	WW016x095-PLA-000-0-	4588	8	
	M1	WW016x095-PLA-000-0-	4276	8	
	M2	WW016x072-2R8-000-0-	352	4	
	M3	WW016x072-2R8-000-0-	352	4	
	O	Roofing 10.7 m		2	
		Roofing 5.9 m		1	
		S8038			
	P	+ 1 x P1 (40 x 55 x 1790) + 1 x P3 (40 x 55 x 1790) + S676 F40 + 2 x P2 (40 x 55 x 780)		1	
	S1	WW016x120-PLA-000-0-	1650	1	

S8220






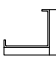
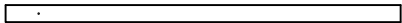
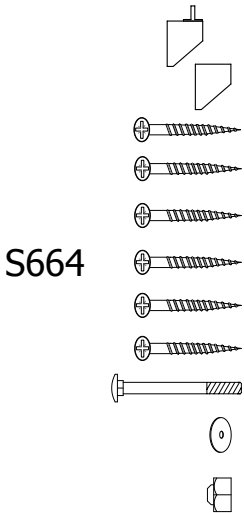
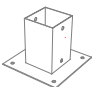
PO

Winkel / Magasin / Store / :

Klant / Cliënt / Client / :
Adres:

Verantwoordelijke / Responsable



	Ref.	L	Index	#
S691-L 	V	80 x 72 x 2090	1	
S691-R 	V1	80 x 72 x 2090	1	
S692-L 	V2	80 x 72 x 1958	1	
S692-R 	V3	80 x 72 x 1958	1	
S693 	V4	80 x 72 x 2020	1	
S694 	V5	80 x 72 x 2020	1	
	T1	WW090x090-4R8-PE0-0- 2090	1	
	R	S2 S3 M6 x 25 (24) 3 x 50 (31) 2 x 30 (56) 2,5 x 50 (4) 2,5 x 40 (124) 3 x 15 (120) M8 x 130 (1) M8 (1) M8 (1)	1	
	S550		1	

S8220

PO _____

Winkel / Magasin / Store / :

Klant / Cliënt / Client / :
Adres:

Verantwoordelijke / Responsable

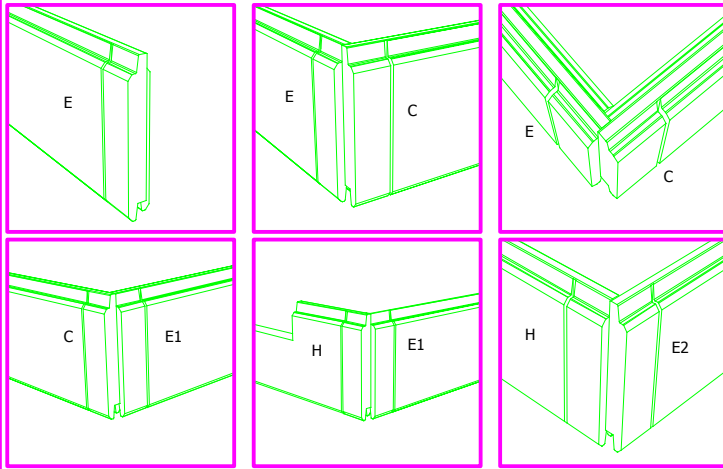
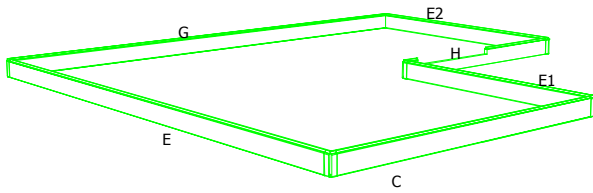


S8220



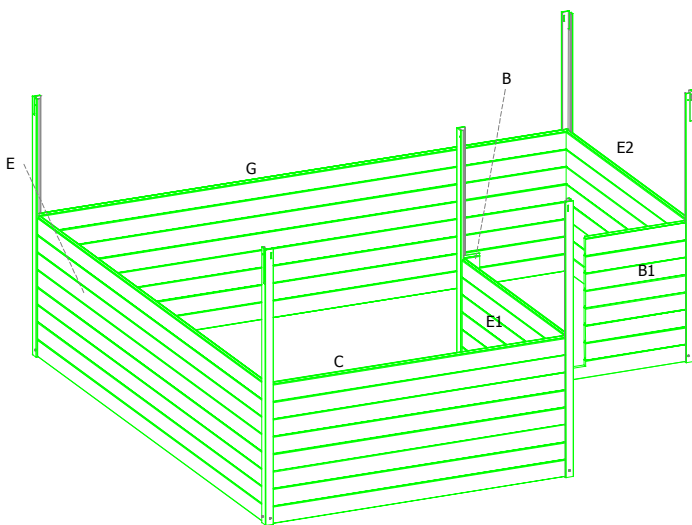
C = 1
E = 1
E1 = 1
E2 = 1
H = 1
G = 1

1



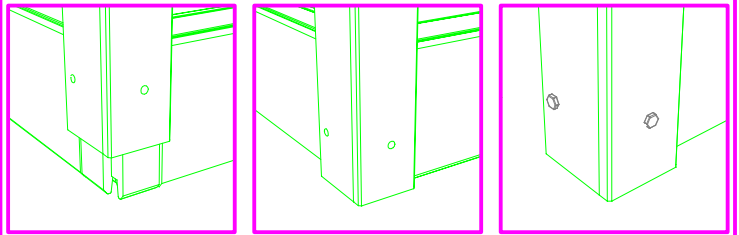
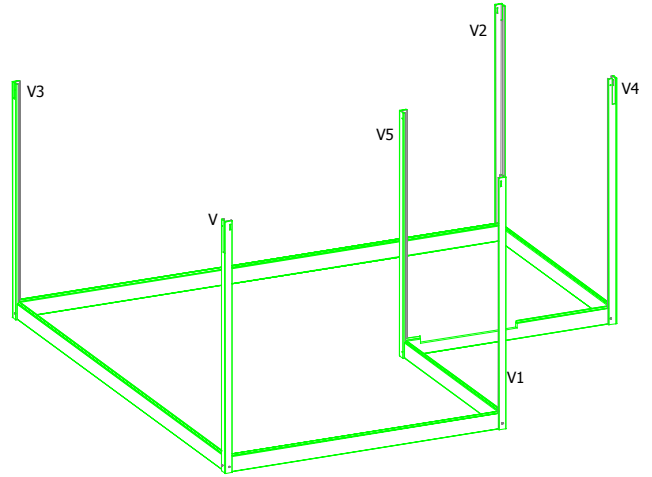
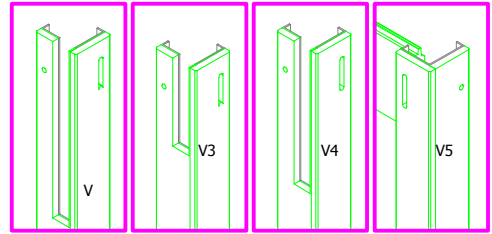
B = 7
B1 = 7
C = 7
E = 7
E1 = 7
E2 = 7
G = 7

3



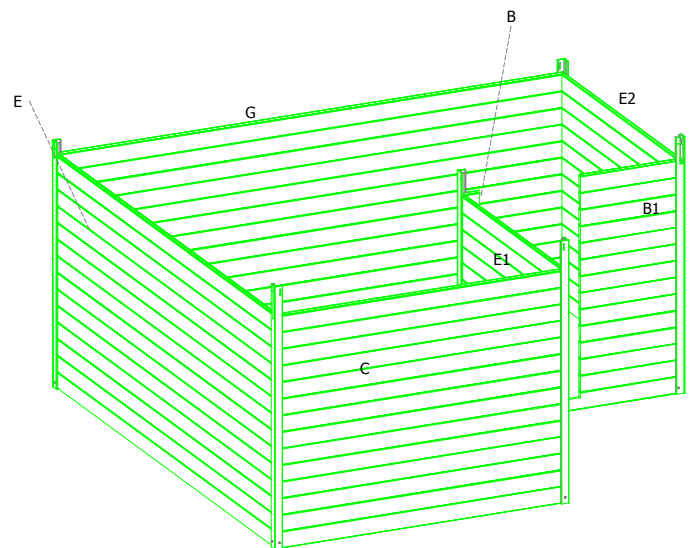
V = 1
V1 = 1
V2 = 1
V3 = 1
V4 = 1
V5 = 1
M6 x 25 12

2



B = 6
B1 = 6
C = 6
E = 6
E1 = 6
E2 = 6
G = 6

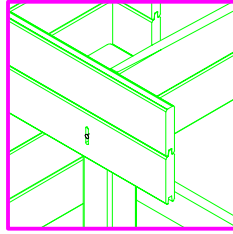
4



S8220



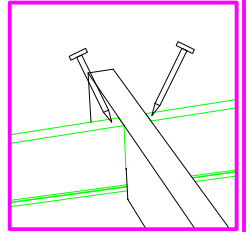
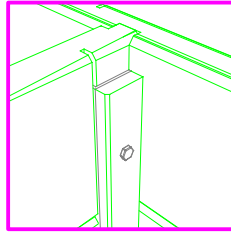
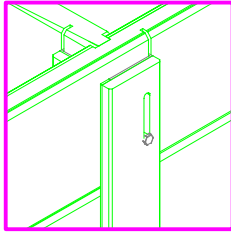
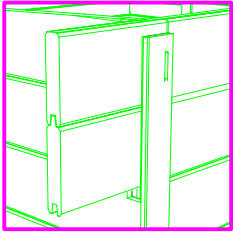
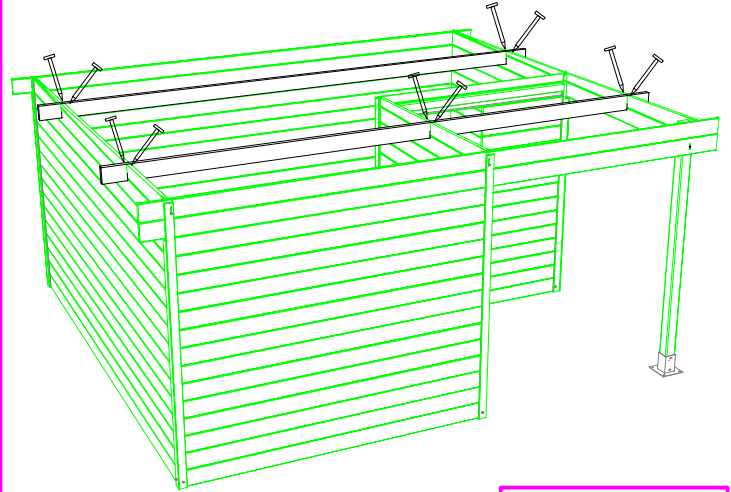
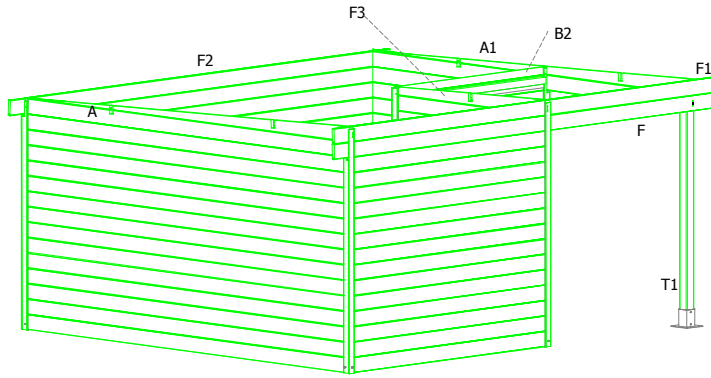
- A = 1
- A1 = 1
- A2 = 1
- B2 = 1
- F = 1
- F1 = 1
- F2 = 1
- F3 = 1
- T1 = 1
- M6 x 25 12



5

- K = 1
- K1 = 1
- 2.5 x 50 10

6

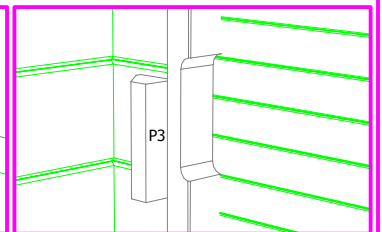
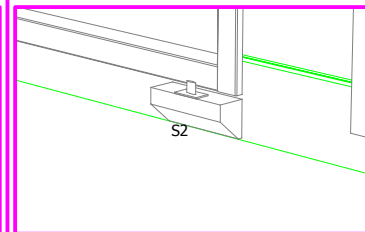
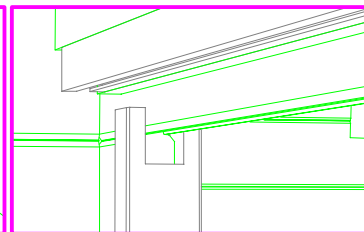
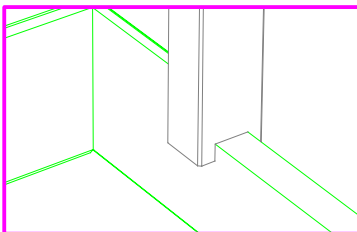
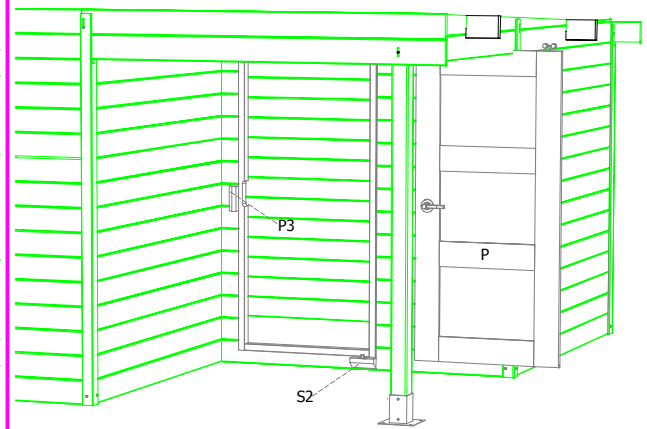
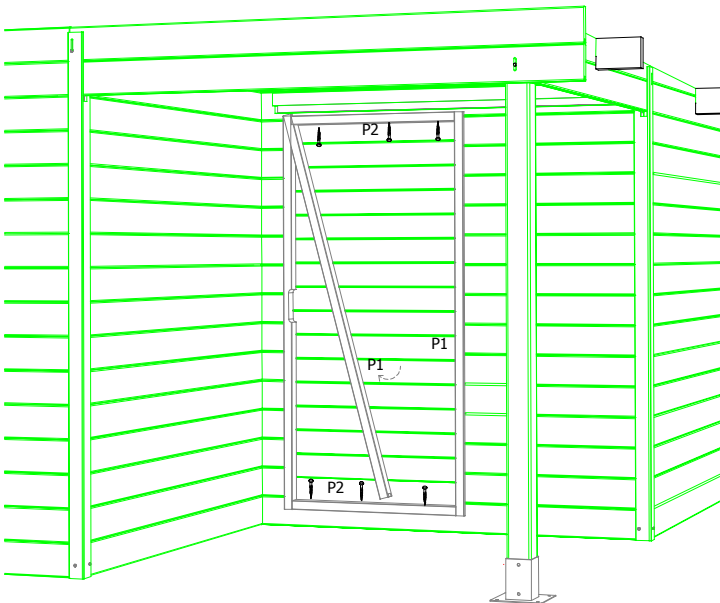
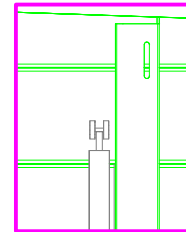


- P1 = 2
- P2 = 2
- 3.5 x 50 8

7

- P = 1
- P3 = 1
- S2 = 1
- 3.5 x 50 10
- 5 x 90 4

8

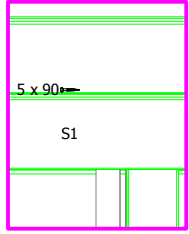


S8220



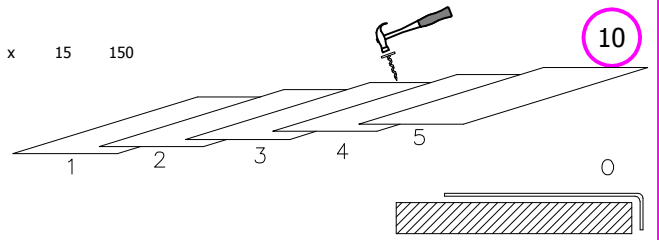
J = 42
 K2 = 15
 M = 4
 M1 = 4
 S1 = 1

2.5 x 40 168
 3.5 x 50 16
 2 x 30 28

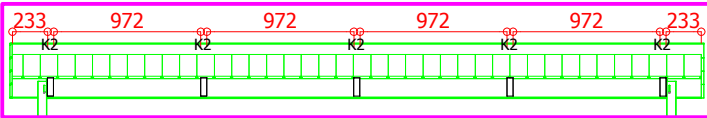
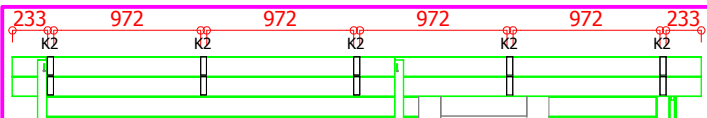
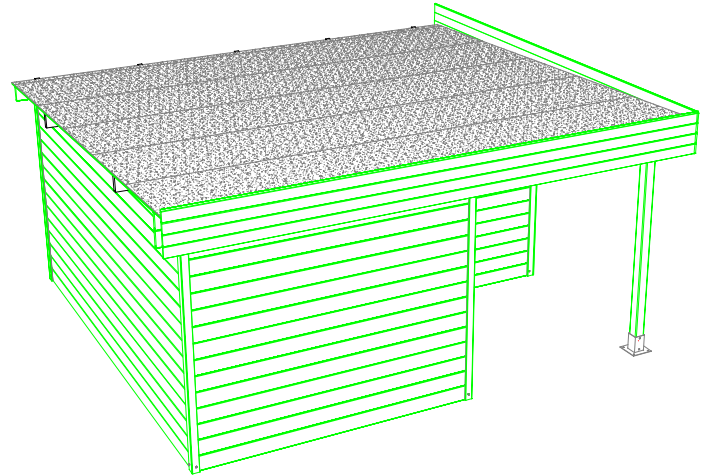
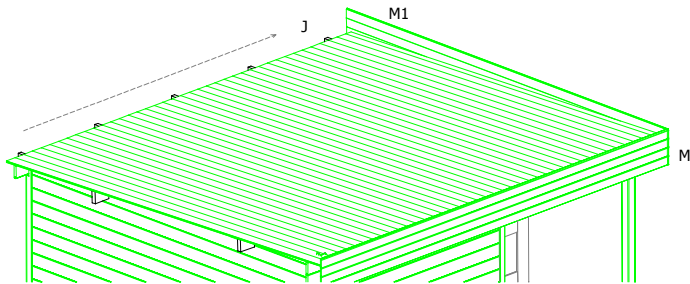
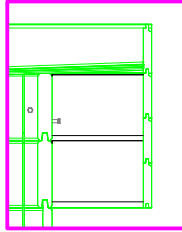
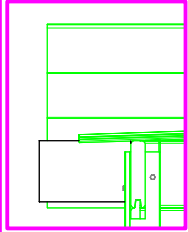


9

3 x 15 150



10



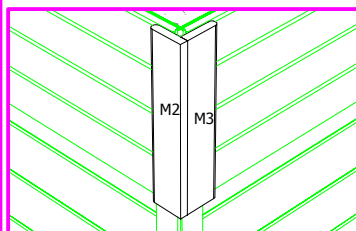
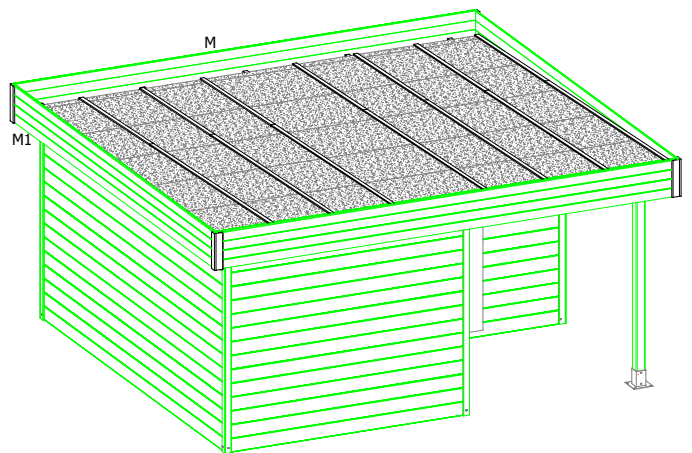
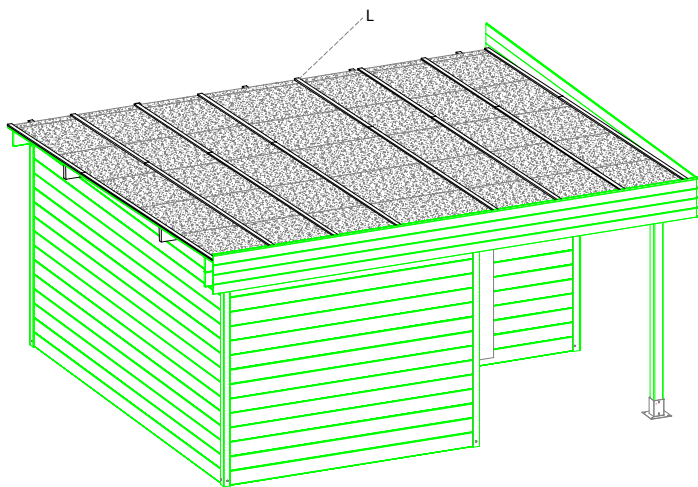
L = 9
 2 x 30 32

11

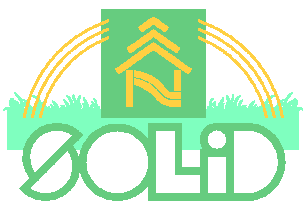
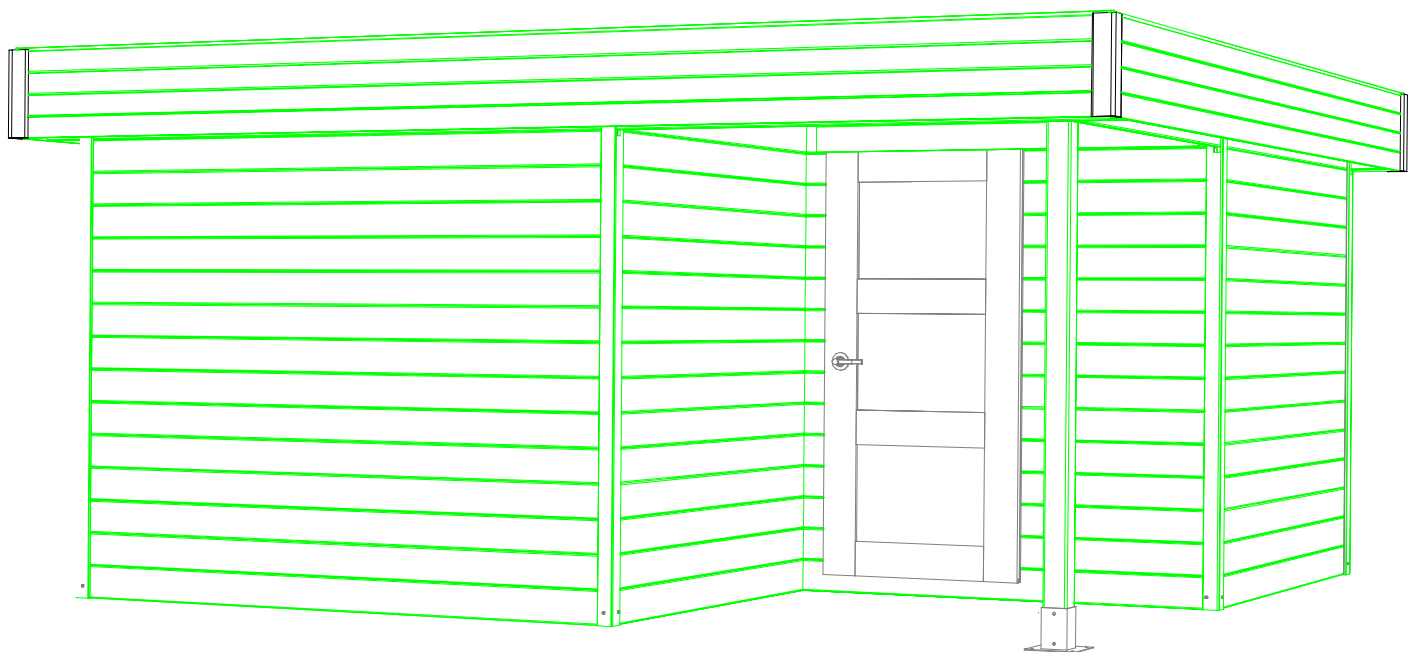
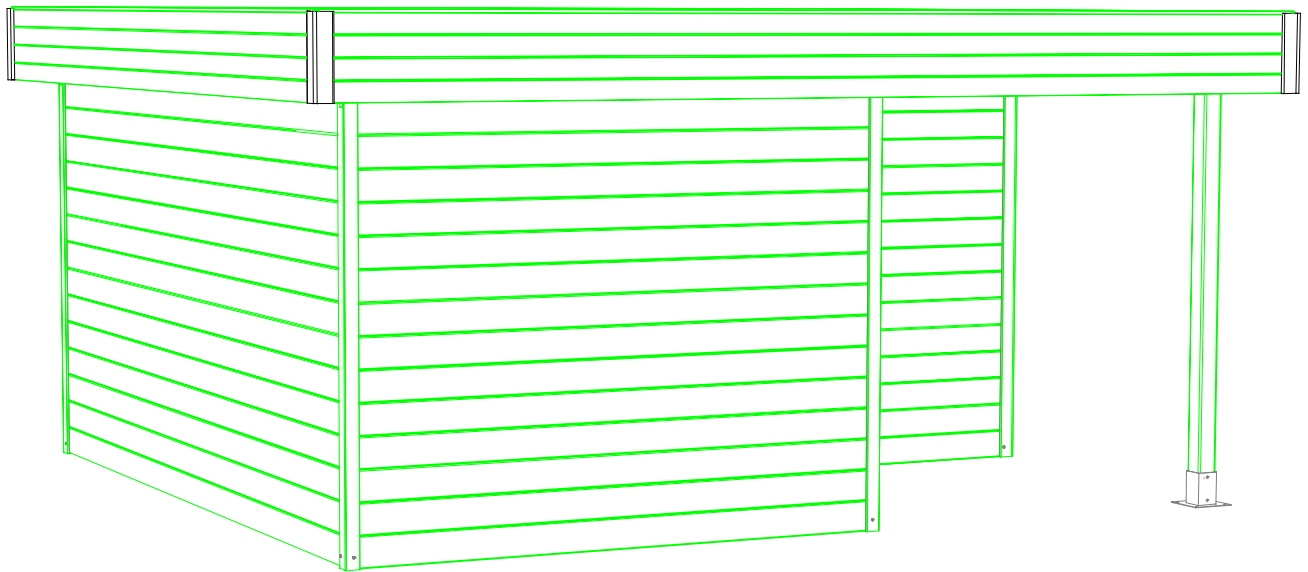
M = 4
 M1 = 4
 M2 = 4
 M3 = 4

2 x 30 28

12



S8220



Industriepark 8
8587 Spiere-Helkijn

CreateDate: 26.09.2006

SaveDate: 09.02.2007

PlotDate: 09.02.2007