

«MASSIF 44» T5  
486/550 FO2/DPV - SPL



87778SZ00





AVANT DE DEBALLER LE COLIS LISEZ ATTENTIVEMENT  
CE QUI SUIIT - CELA VOUS FACILITERA LA TACHE  
MERCI ET BON TRAVAIL !



CONSEILS GENERAUX PREALABLES A LIRE ATTENTIVEMENT

ENTREPOSAGE DE L'ABRI AVANT MONTAGE

- Sous abri, protégé du soleil et des intempéries
- Colis ou pièces posés à plat sur le sol
- Procéder au montage dans un délai minimum après réception du produit

CONSIGNES DE SECURITE

- Certains bois peuvent présenter un risque d'écharde. Manipuler avec précaution ou avec des gants de protection.
- Vérifier qu'aucun clou, vis ou agrafe ne dépasse des pièces assemblées

OPERATIONS DE MONTAGE

- Pour installer l'abri, choisir un endroit protégé des vents violents
- Ne pas exposer les pièces en bois ou le revêtement de toit au soleil
- Commencer par trier, identifier et vérifier les pièces par rapport à la nomenclature reprise au plan
- Si l'abri est fourni avec plancher, celui-ci est constitué de chevrons et de planches à assembler
- Avant de commencer le montage, vérifier que la base sur laquelle l'abri sera posé soit parfaitement de niveau. Si, pour un abri sans plancher, la dalle en béton a des dimensions égales aux dimensions du plancher, vérifier son équerrage en prenant les diagonales
- Lire les instructions de montage
- Effectuer le montage en suivant les étapes du plan détaillé
- Les photos servent de support général à cette gamme d'abri

FIXATION DE L'ABRI

- Avec ou sans plancher, l'abri doit être fixé solidement au sol par tous moyens appropriés (non fournis)
- Si l'abri est fourni avec plancher, fixer le plancher au corps de l'abri avant la fixation au sol ou le lestage de l'abri

N° DU PLAN

1. ABRI SANS PLANCHER : CONSTRUCTION D'UN SOCLE
2. ASSEMBLAGE DES DORMANTS FENETRE ET PORTE
3. MONTAGE DES PAROIS
4. POSE DU DORMANT DES PORTES ET DU DORMANT DES FENETRES
5. AVANCEE DE TOIT
6. ASSEMBLAGE ET POSE DES POINTES
7. POSE DES LATTES RENFORT COINS ET LATTES FINITION FENETRES
8. ASEMBLAGE ET POSE DES FERMES
9. POSE DES CROISILLONS FENETRE ET PORTES
10. POSE DES BOIS DE TOIT ET DES PLANCHES DE TOIT
11. POSE DU REVETEMENT DE TOIT EN TOILE BITUMEE + LA FINITION DU REVETEMENT DE TOITURE PAR LA POSE DES PLANCHES COSTIERES
12. POSE DU BLOCHET ET VERROU PORTES
13. POSE DES PORTES, DE LA FENETRE ET FINITIONS

Pièces	Q	ABRI 44 T5 486/550 FO2/DPV-SPL	Dimensions	Longueur
420056	2	OUVRANT FENETRE MASSIF 44T5	67,4	89,4
420058	1	PORTE A VITRER DROITE 12mm/MAS	83,7	184,4
420059	1	PORTE A VITRER GAUCHE 12mm/MAS	83,7	184,4
420061	2	CROISILLONS ASSEMBLES FENETRE	59,1	81,1
420062	2	CROISILLONS ASSEMBLES PORTE	64,8	85,9
420063	4	POINTE 149 / 44T5 (faç.486)	149	
420064	2	POINTE 188 / 44T5 (faç.486)	188	
490024	1	ECUSSON FACADE	15 X 120	16
500128	28	RENFORT BOIS TOIT	14 X 90	74
500545	6	CHEVRON MAINTIEN PLANCHES TOIT	24 X 38	179,9
500651D	4	LATTE FINITION COSTIERE	12 X 50	75
500664	4	LATTE FINITION COINS	12 X 50	198
500664C	6	LATTE FINITION TOIT	12 X 50	198
500664D	4	LATTE FINITION COSTIERE	12 X 50	198
500992	2	FIN.DESSUS DORM.PORTE 34/44(1B)	19 X 57	182,6
501008	4	FIN.DESSUS DORM. FEN.34/44(1B)	19 X 57	82
501346	2	ETANCON POINTE	29 X 59	60
501361	2	CHEVRON MAINTIEN PLANCHES TOIT	24 X 38	54
501540	1	LATTE DESSOUS PORTE COTE RAIN.	44 X 50	175,6
501543	4	PLANCHE COSTIERE DROITE	22 X 145	168
501544	1	BLOCHET VERROU	34 X 80	12
501548	7	BOIS TOIT (MILIEU)	44 X 90	164
501550	4	MONT.DORMANT FENET. 2T/E+R44+B	69 X 69	95
501551	2	MONT.DORMANT PORTE 2T/E+R44+B	69 X 69	190
501552	4	TRAV.DORMANT FENETRE 2E+R44+B	69 X 69	79
501553	2	TRAV.DORMANT PORTE 2ENF+R44+B	69 X 69	179,6
501554	1	LATTE FINITION DOUBLE PORTE	12 X 50	184,4
501555B	54	COTE/DOS 2 X 2 DOUBLE ENT. FIN	44 X 110	166
501556	2	COTE-2x1DBLE ENT.FIN /REF.LANG	44 X 66	166
501557	2	COTE 2 ENT.52,5CM + 1 ENT.FIN	44 X 110	178,8
501558	66	COTE/DOS 2ENTAIL.+1DBL ENT.FIN	44 X 110	194
501559	4	COTE-1ENT.+1DBLE ENT.FIN /R.LG	44 X 66	194
501561	2	COTE 2ENT.37,8CM +1DBL ENT.FIN	44 X 110	223,4
501562	4	COTE HAUT 2 ENTAILLES (CO)	44 X 110	30
501563	106	COTE/DOS 2 ENTAILLES	44 X 110	30
501564	2	DOS 1 ENT. / REF. COTE LANG.	44 X 66	30
501565	7	BOIS TOIT 1 ENTAILLE (8,4CM)	44 X 90	210
501566	7	BOIS TOIT 1 ENTAILLE (52,5CM)	44 X 90	220
501569	2	COTE 1ENTAIL.FIN +1DBL ENT.FIN	44 X 110	61,2
501572	4	JONCTION COSTIERE	14 X 90	20
501573	18	FACE 2 ENTAILLES	44 X 110	155,2
501574	36	DOS 2 ENT. + DOUBLE ENT. FIN	44 X 110	162
501575	10	FACE/DOS POINTE	44 X 110	188
501576	4	PLANCHE COSTIERE DROITE	22 X 145	106
501577	2	COTE 2 ENT.23,1CM+1 DB ENT.FIN	44 X 110	208,7
501578	2	FERME TIRANT	24 X 145	128
501579	18	FACE	44 X 110	32,3
501580	2	DOS 1 ENT. / REF. COTE RAINURE	44 X 50	30
501581	18	FACE 2 ENTAILLES	44 X 110	47,3
501582	108	PLANCHE LANGUETTE TOIT	19 X 110	201
501583	108	PLANCHE LANGUETTE TOIT	19 X 110	70
501584	4	FERME TIRANT	24 X 145	149
501585	2	FERME TIRANT	24 X 145	220
501586	4	FERME BOIS OBLIQUE	24 X 145	194,1
501587	4	FERME BOIS OBLIQUE	24 X 145	45
501588	4	RENFORT FERME OBLIQUE	24 X 145	73,4
501589	2	RENFORT FERME	24 X 94	84
600032	2	PLAQUE RENFORT POINTE FACE DP	14,6	43
600094	1	PLAQUE RENFORT POINTE DOS T5	14,6	100
600095	2	PLAQUE RENFORT POINTE DOS T5	14,6	66
600096	1	PLAQUE RENFORT POINTE FACE T5	14,6	77
600097	14	PLAQUE ASSEMBLAGE FERME T5	14,6	27
700083	1	..... KIT PLAQUES MET. CONSOLIDATION 2 PLAQUES METAL REF.2252 (FIX. DERNIERE PLANCHE PAROI COTES) 16 VIS 4 X 25 REF.3012 (POSE PLAQUES METAL.)		
700114	1	..... KIT CLOUS/VIS ABRI 28/34/44 30 VIS 4 X 60 REF.3027 (BOIS TOIT/COSTIERES) 80 VIS 4 X 40 REF.3023 (TOIT) 40 VIS 3,5 X 35 REF.3014(LAT.FIN.COINS/BLOCHET/RENFORT PTES) 16 VIS 3,5 X 25 REF.3012 (POSE VERROU/LATTE FINITION DP) 4 VIS 3,5 X 16 REF.3010 (POSE ROSACES PORTE) 50 CLOUS 45mm REF.3525 (DIVERS) 100 CLOUS 25mm REF.3505 (FIXATION LATTES A VITRAGE) 1 FORET DIAM. 0,4 REF.2915 16 VIS 4 X 50 REF.3025 (POINTES/DORMANTS PORTE/FENETRE) 18 VIS 3,5 X 20 REF.3011 (FINITION DESSUS PORTE)		
700117	2	..... KIT CLOUS PL. TOIT R3540 (630)	630	
700121	2	..... KIT CLOUS ROOFING R.3808 (200)	200	
700127	2	..... KIT VIS FERME 486 T5 8 VIS 4 X 60 REF.3027 15 VIS 4 X 40 REF.3023 65 VIS 3,5 X 30 REF.3013		
700128	1	..... KIT QUINC DP ABRI FAC.486 T5 1 SET BEQUILLE + ROSACE (2) REF.2450 1 SERRURE AVEC CLEF REF.2113 10CHARNIERES (PORTE/FENETRE) REF.2052 2 VERROU FENETRE REF.2177 2 CHAINETTE FENETRE REF.2315 1 VERROU PORTE (INTERIEUR) REF.2155		
700129	1	..... KIT VIS FENETRE T5 8 VIS 4 X 50 REF.3025 (FENETRE) 8 VIS 3,5 X 25 REF.3012 (VERROU/CHAINETTE) 12 VIS 3,5 X 35 REF.3014 (PENTURE)		
700130	1	..... KIT VIS POINTE FAC.486 T5 110 VIS 4 X 40 REF.3023 .....		
750018	2	..... VITRE SYNTHETIQUE	58,7	80,7
750019	2	..... VITRE SYNTHETIQUE	64,5	85,5
800009	6	..... ROOFING VERT POUR TOIT .....	100	6,6

## MONTAGE ABRIS MASSIFS 44T5

Il est **INDISPENSABLE** de placer l'abri à un endroit protégé des vents violents et de suivre l'ordre du plan de montage.  
**ABRI SANS PLANCHER** : à poser sur une dalle en béton ou un encadrement maçonnerie parfaitement de niveau et aux dimensions indiquées au plan. L'abri posera entièrement sur le socle.  
**VERIFIER** niveau et équerage de la dalle avant le montage.

INS-F-ABR44T52

**ABRI AVEC PLANCHER** : A) à poser **SUR UNE DALLE DE BETON** égale ou plus grande que le plancher.  
**OU B) SUR UN SOL FERME**, en construisant le plancher sur un support pour assurer une ventilation, utiliser des blocs ou poutres en béton de minimum 4 cm d'épaisseur. Bien positionner les blocs sous les traverses et les mettre en nombre suffisant pour assurer une bonne rigidité.

**VERIFIER** le niveau de l'armature avant de monter les parois.

Le montage de l'abri avec plancher comme suit :

1/poser les armatures plancher au sol, sur le support approprié.

2/monter les parois de l'abri sur les armatures en laissant un dépassement de 0,1 cm sur tout le pourtour.

3/vérifier l'équerage de l'abri puis poser et fixer les planches à l'intérieur.

INS-F-ABR44T53

### CONSEIL D'ASSEMBLAGE

Pour les pièces à assembler par vis, il est conseillé de préforer la première pièce, sinon le bois risque de se fendre lors du serrage de la vis.

#### RENFORTS INTERIEURS

Les lattes de renfort à placer à l'intérieur, aux angles de l'abri, rendent la pointe assemblée et le corps de l'abri solidaires. Vérifier régulièrement et ajuster la fixation en fonction du travail du bois (sécheresse, humidité...).

**CHASSIS FIXE FENETRE ET/OU PORTE** : avant le vissage, il est conseillé d'encoller les tenons et mortaises des montants et traverses du châssis avec de la colle à bois (non fournie).

INS-F-ABR44T54

### TOIT - FIXATION – ENTRETIEN

**REVETEMENT TOIT** :

- placer les lattes de finition à la partie inférieure des planches.
- commencer la pose du revêtement par le bas du toit en utilisant des clous à tête large, tous les 20 cm maximum.
- **BAS DU TOIT** : recouvrir les lattes de finition avec le roofing, en dépassant de +/- 1 cm.
- **AVANT ET ARRIERE** : laisser dépasser le roofing de 4 cm.
- le replier sur les planches.
- le maintenir en fixant les planches costières par vis.

**FIXATION** : **INDISPENSABLE** de fixer solidement l'abri au sol. Si plancher, le fixer au corps de l'abri et mettre du poids pour lester. Les moyens de fixation ne sont pas fournis.

**ENTRETIEN** : il est **IMPERATIF** de traiter l'abri à l'aide d'un produit de protection pour le bois à l'extérieur. Minimum 2 couches extérieures + 1 couche intérieure.

Renouveler régulièrement en fonction de l'usure.

ANTES DE PROCEDER À DESEMBALAGEM DAS PEÇAS  
DEVERÁ LER ATENTAMENTE O QUE SE SEGUE, POIS ISSO  
FACILITARÁ O SEU TRABALHO  
OBRIGADO E BOM TRABALHO !



1. COMECE POR VERIFICAR SE O CONTEÚDO DA EMBALAGEM ESTÁ DE ACORDO COM A LISTA DE PEÇAS ( NÚMERO DE PEÇAS E DIMENSÕES)
2. SE ADQUIRIU UM ABRIGO COM SOALHO, NOTE QUE ESTE É CONSTITUÍDO POR BARROTES E PRANCHAS PARA MONTAR (NÍVEL 1 - PARTE DE BAIXO DA EMBALAGEM)
3. IDENTIFIQUE AS PEÇAS SEGUINDO A NOMENCLATURA E AGRUPE-AS POR TIPO OU POR DIMENSÃO
4. ANTES DE DAR INÍCIO À MONTAGEM, VERIFIQUE SE O SOLO OU BASE SOBRE A QUAL PRETENDE MONTAR O ABRIGO ESTÁ PERFEITAMENTE NIVELADA. SE, PARA A INSTALAÇÃO DE UM ABRIGO SEM SOALHO, TIVER SOLICITADO A INSTALAÇÃO DE UMA PLACA DE CIMENTO DE DIMENSÕES IGUAIS ÀS DO SOALHO, VERIFIQUE SE ESTA ESTÁ PERFEITAMENTE À ESQUADRIA, MEDINDO AS SUAS DIAGONAIS
5. EFECTUE A MONTAGEM SEGUNDO A ORDEM INDICADA NO PLANO

- 
1. ABRIGO SEM SOALHO, PLACA DE BASE A CONSTRUIR
  2. MONTAGEM DO CAIXILHO JANELAS E PORTA
  3. MONTAGEM DOS PAREDES
  4. COLOCACAO DO CAIXILHO DAS JANELAS + COLOCACAO DO CAIXILHO DA PORTA
  5. PROLONGAMENTO DO TECTO
  6. COLOCAÇÃO DAS PONTAS
  7. COLOCAÇÃO DAS RIPAS REFORCO CANTOS + ACABAMENTO JANELAS
  8. COLOCAÇÃO DA ASNA
  9. COLOCAÇÃO DOS PINAZIOS
  10. COLOCAÇÃO DAS MADEIRAS DO TECTO + DAS TABUAS DO TECTO
  11. COLOCAÇÃO DO REVESTIMENTO DO TECTO EM TELA BETUMINOSA + ACABAMENTO DO REVESTIMENTO DO TECTO POR COLOCAÇÃO DE PRANCHAS COM ENCAIXE
  12. COLOCAÇÃO DAS RIPAS ACABAMENTO DAS PRANCHAS COM ENCAIXE
  13. COLOCAÇÃO DA PORTA, DAS JANELAS E ACABAMENTO

Peças	Q	ABRIGO 44 T5 486/550 FO2/DPV-S	Dimensões	Comprim.
420056	2	JANELA	67,4	89,4
420058	1	PORTA COLOC. VIDRO DIREITA	83,7	184,4
420059	1	PORTA COLOC. VIRO ESQUERDA	83,7	184,4
420061	2	PINAZIO JANELA	59,1	81,1
420062	2	PINAZIO PORTA	64,8	85,9
420063	4	PONTA	149	
420064	2	PONTA	188	
490024	1	ESCUDO DE FACHADA	15 X 120	
500128	28	REFORCO MADEIRA DO TECTO	14 X 90	74
500545	6	SUPORTE TABUA DO TECTO	24 X 38	179,9
500651D	4	RIPA ACAB. PRANCHA COM ENCAIXE	12 X 50	75
500664	4	RIPA ACABAMENTO CANTOS	12 X 50	198
500664C	6	RIPA ACABAMENTO PAINEL	12 X 50	198
500664D	4	RIPA ACAB. PRANCHA COM ENCAIXE	12 X 50	198
500992	2	ACABAMENTO TRAVESSA PORTA	19 X 57	182,6
501008	4	ACABAMENTO TRAVESSA JANELA	19 X 57	82
501346	2	COLUNA DE APOIO DA ASNA	29 X 59	60
501361	2	SUPORTE TABUA DO TECTO	24 X 38	54
501540	1	RIPA POR BAIXO PORTA	44 X 50	175,6
501543	4	PRANCHA COM ENCAIXE	22 X 145	168
501544	1	SUPORTE FECHO	34 X 80	12
501548	7	MADEIRA DO TECTO	44 X 90	164
501550	4	CAIXILHO JANELA	69 X 69	95
501551	2	CAIXILHO PORTA	69 X 69	190
501552	4	TRAVESSA JANELA	69 X 69	79
501553	2	TRAVESSA PORTA	69 X 69	179,6
501554	1	RIPA DOBLE PORTA	12 X 50	184,4
501555B	54	TABUA LING. PAREDE COSTAS/LADO	44 X 110	166
501556	2	TABUA LINGUETA PAREDE COSTAS	44 X 66	166
501557	2	TABUA LING. PAR. COSTAS (52.2)	44 X 110	178,8
501558	66	TABUA LING. PAR. COSTAS/LADO	44 X 110	194
501559	4	TABUA LINGUETA PAREDE COSTAS	44 X 66	194
501562	4	TABUA LING.PAR. COSTAS EM CIMA	44 X 110	30
501563	106	TABUA LING. PAR. COSTAS/LADO	44 X 110	30
501564	2	TABUA LING. PAREDE LADO	44 X 66	30
501565	7	MADEIRA DO TECTO (8.4)	44 X 90	210
501566	7	MADEIRA DO TECTO (52.5)	44 X 90	220
501569	2	TABUA LING. PAREDE COSTAS	44 X 110	61,2
501572	4	JUNCAO PRANCHA COM ENCAIXE	14 X 90	20
501573	18	TABUA LINGUETA PAREDE FACHADA	44 X 110	155,2
501574	36	TABUA LINGUETA PAREDE LADO	44 X 110	162
501575	10	TABUA LINGUETA PAREDE FACHADA	44 X 110	188
501576	4	PRANCHA COM ENCAIXE	22 X 145	106
501577	2	TABUA LING. PAR. COSTAS (23.1)	44 X 110	208,7
501578	2	ESTEIO DA ASNA	24 X 145	128
501579	18	TABUA LING. PAREDE FACHADA	44 X 110	32,3
501580	2	TABUA LING. PAREDE LADO	44 X 50	30
501581	18	TABUA LING. PAREDE FACHADA	44 X 110	47,3
501582	108	TABUA LING. DO TECTO	19 X 110	201
501583	108	TABUA LING. DO TECTO	19 X 110	70
501584	4	ESTEIO DA ASNA	24 X 145	149
501585	2	ESTEIO DA ASNA	24 X 145	220
501586	4	BARROTE OBLIQUO DA ASNA	24 X 145	194,1
501587	4	BARROTE OBLIQUO DA ASNA	24 X 145	45
501588	4	REFORCO DA ASNA	24 X 145	73,4
501589	2	REFORCO DA ASNA	24 X 145	84
600032	2	PLACA REFORCO PONTA FACHADA DP	14,6	43
600094	1	PLACA REFORCO PONTA LADO T5	14,6	100
600095	2	PLACA REFORCO PONTA LADO T5	14,6	66
600096	1	PLACA REFORCO PONTA FACHADA T5	14,6	77
600097	14	PLACA AJUNTAMENTO ASNA T5	14,6	27
700083	1	..... KIT PLACAS METAL. CONSOLIDACAO 2 PLACAS METAL. REF.2252 (FIX. ÚLTIMA TÁBUA PAREDE COSTAS) 16 PARAFUSOS 4 X 25 REF.3012 (PLACAS METALICAS)		
700114	1	..... KIT PREGOS/PARAFUSOS 28/34 30 PARAFUSOS 4 X 60 REF.3027 (MADEIRA TECTO/PRANCHA ENCAIXE) 80 PARAFUSOS 4 X 40 REF.3023 (TECTO) 40 PARAFUSOS 3.5 X 35 REF.3014 (ACABAMENTO CANTOS/REFORCO PONTA) 16 PARAFUSOS 3.5 X 25 REF.3012 (FERROLHO/ACABAMENTO PORTA) 4 PARAFUSOS 3.5 X 16 REF.3010 (ROSACEA PORTA) 50 PREGOS 45mm REF.3525 (DIVERSOS) 100 PREGOS 25mm REF.3505 (RIPA COLOC. VIDRO) 1 PONTA PARA PERFURACAO DIAM.0.4 REF.2915 16 PARAFUSOS 4 X 50 REF.3025 (PONTA/CAIXILHO/TRAVESSA)		
700117	2	..... KIT PREGOS TABUA TECTO (630)	630	
700121	2	..... KIT PREGOS REVESTIMENTO TECTO	200	
700127	2	..... KIT PARAFUSOS ASNA 486 T5 8 PARAFUSOS 4 X 60 REF.3027 15 PARAFUSOS 4 X 40 REF.3023 65 PARAFUSOS 3.5 X 30 REF.3013		
700128	1	..... KIT FERRAGENS DP 486 T5 1 KIT MACANETA REF.2450 1 FECHADURA + CHAVE REF.2113 10CHARNEIRA (PORTA/JANELA) REF.2052 2 FERROLHO JANELA REF.2177 2 CORRENTE JANELA REF.2315 1 FERROLHO PORTA REF.2155		
700129	1	..... KIT PARAFUSOS JANELA T5 8 PARAFUSOS 4 X 50 REF.3025 (JANELA) 8 PARAFUSOS 3.5 X 25 REF.3012 (FERROLHO/CORRENTE) 12 PARAFUSOS 3.5 X 35 REF.3014 (CHARNEIRA)		
700130	1	..... KIT PARAFUSOS PONTA F.486 T5 110 PARAFUSOS 4 X 40 REF.3023		
750018	2	..... VIDRO SINTETICO	58,7	80,7
750019	2	..... VIDRO SINTETICO	64,5	85,5
800009	6	..... TELA BETUMINOSA (verde) .....	100	6,6

## MONTAGEM ABRIGO 44T5

É INDISPENSÁVEL montar o abrigo num local protegido de ventos fortes e seguir a ordem indicada no plano de montagem ABRIGO SEM SOALHO :

(A) a instalar SOBRE LAJE DE BETÃO OU DE MACONARIA com as dimensões e as condições adequadas. Perfeitamente ao nível e com as dimensões indicadas no plano (=MEDIDAS DO SOALHO). O abrigo será fixado na laje de base. VERIFICAR o nível e a esquadria da placa antes da montagem.

OU (B) sobre uma PLACA MAIOR QUE A INDICADA NO DESENHO mas preparando uma esquadria nessa placa para a fixação do abrigo.

### **MONTAGEM SOALHO ABRIGO**

ABRIGO COM SOALHO :

(A) a instalar SOBRE LAJE DE BETÃO de dimensões iguais ou superiores às do soalho.

OU (B) SOBRE SOLO FIRME, construindo o soalho sobre blocos ou travessas de betão com um mínimo de 4 cm de espessura para assegurar a ventilação. Posicionar cuidadosamente os suportes sobre as travessas, em número suficiente para assegurar uma boa rigidez do soalho.

VERIFICAR o nível do soalho antes de passar à montagem dos painéis laterais.

IMPORTANTE A montagem do abrigo com soalho efectua-se da seguinte forma :

1/instalar as estruturas do soalho no solo.

2/montar as paredes do abrigo sobre as estruturas do soalho deixando uma folga de 0,1cm em toda a periferia.

3/verificar a esquadria do abrigo e depois colocar as tábuas no interior.

### **SUGESTÕES PARA A MONTAGEM**

No que diz respeito às peças a fixar por meio de parafusos aconselha-se a que se comece por perfurar os locais de colocação dos parafusos com broca, para que não haja o risco de madeira fender, aquando do aperto do parafusos.

REFORÇOS INTERIORES : as vigas de reforço a colocar no interior, nos ângulos do abrigo, ligam o corpo do abrigo e a extremidade montada. Verificar regularmente a ajustar a fixação em função do trabalho da madeira (secura, humidade...).

### **TECTO**

REVESTIMENTO DO TECTO : Colocar as fasquias de acabamento na parte inferior das tabuas. Começar a colocação do revestimento pelas partes inferiores do tecto (dos beirais para cima). Utilizar os pregos de cabeça grande que devem ser colocados de 20 em 20 cm, no máximo.

BEIRAIS : Recobrir as fasquias de acabamento com tela betuminosa, ultrapassando-as em +/- 1 cm.

À FRENTE E ATRÁS : O revestimento deverá ficar saliente cerca de 4 cm em relação ao telhado. Dobrá-lo sobre a parte mais estreita da peça de tecto. Fixá-lo no seu devido lugar por aparafusamento das pranchas com encaixe.

### **FIXAÇÃO - MANUTENÇÃO**

FIXAÇÃO : É INDISPENSÁVEL fixar solidamente o abrigo ao solo e/ou lastrá-lo com pesos apropriados para assegurar a sua solidez de fixação. As peças de fixação ao solo não são fornecidas.

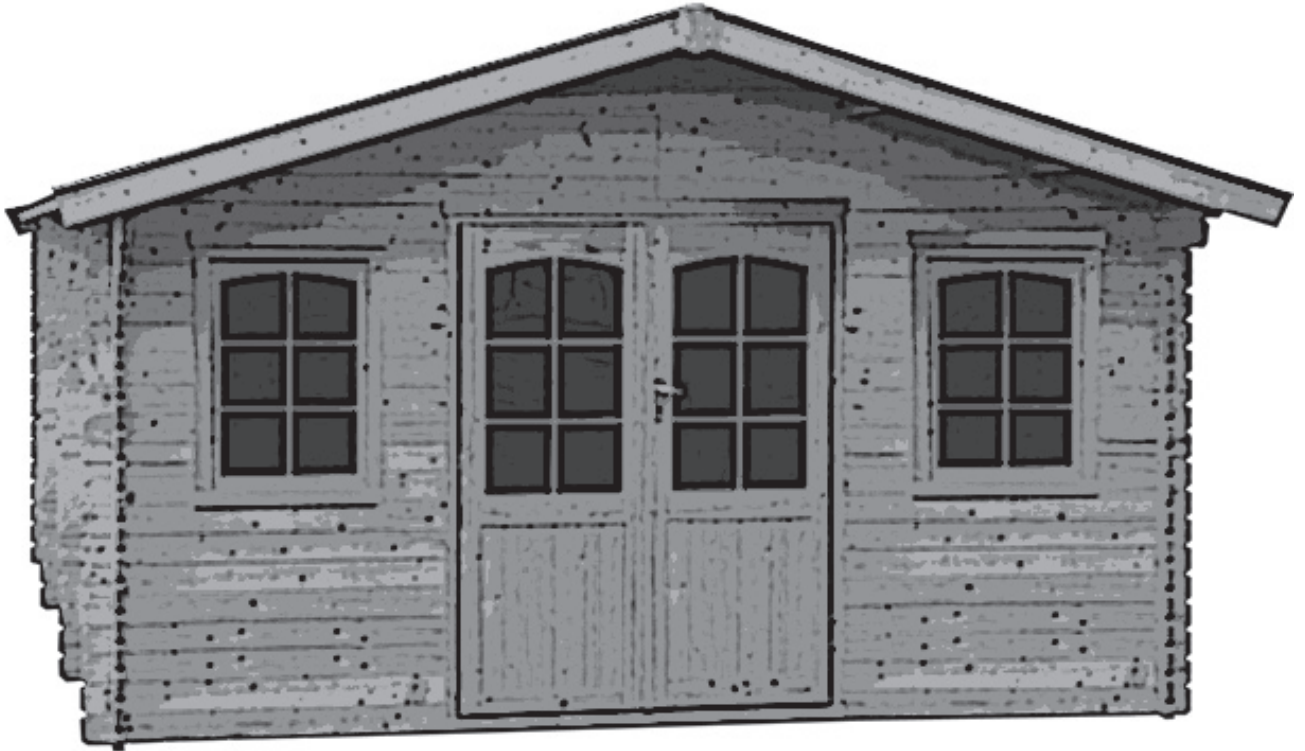
SEGURANCA : VERIFICAR se não fica saliente nenhum agrafo, prego ou parafuso.

MANUTENÇÃO : É IMPERATIVO fazer o tratamento da madeira do abrigo por meio de um produto de conservação e protecção para madeiras em exteriores. Aplicar um mínimo de duas demãos no exterior e uma demão no interior do abrigo.

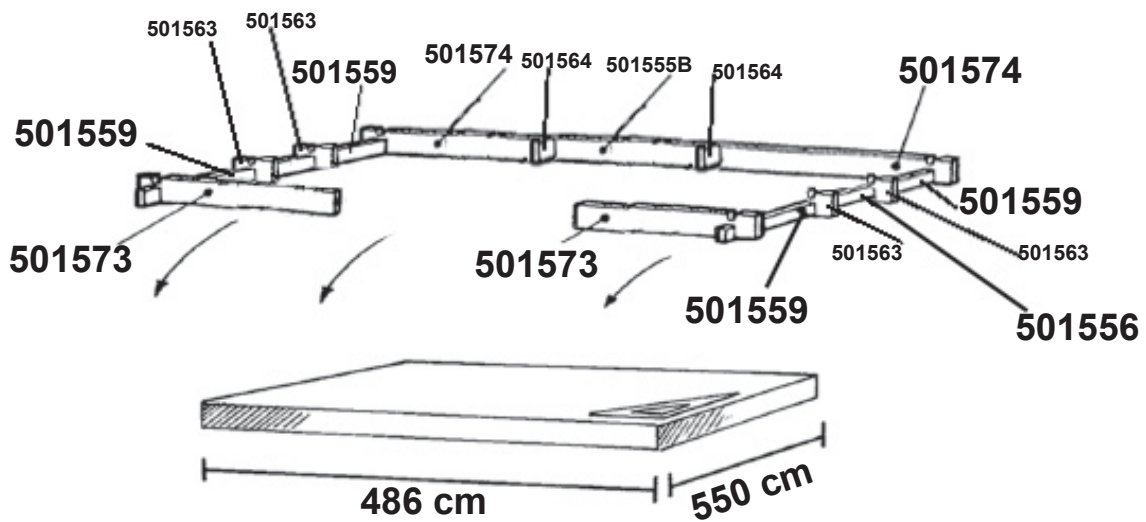


«MASSIF 44» T5 486/550 FO2/DPV - SPL

87778SZ00

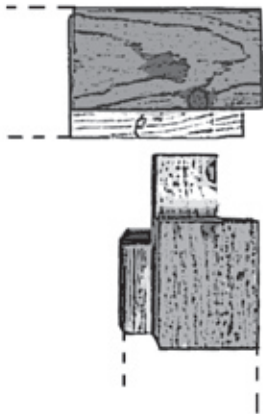


1.



2.

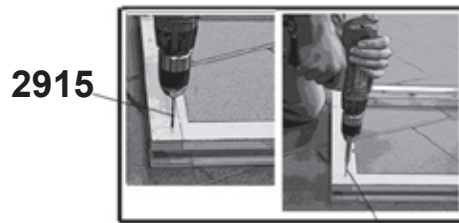
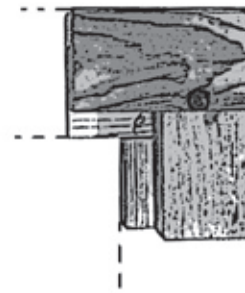
A.



B.



C.



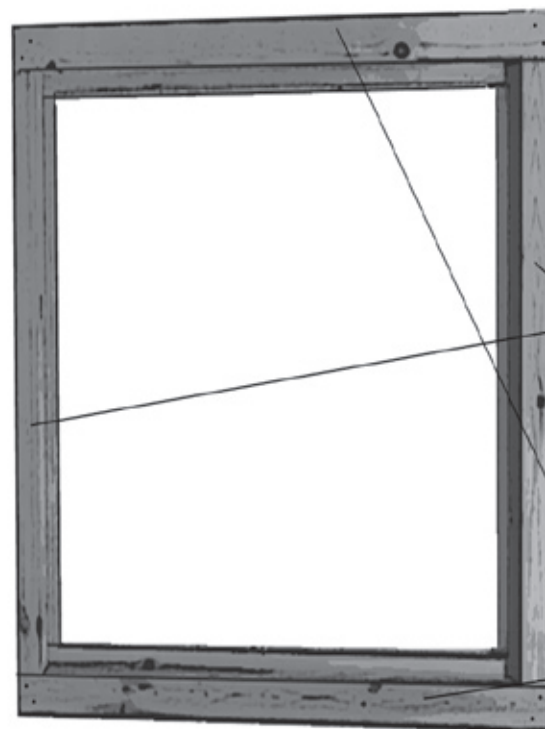
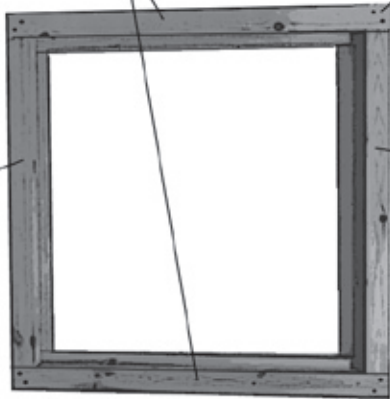
3025

501552

3025

501550

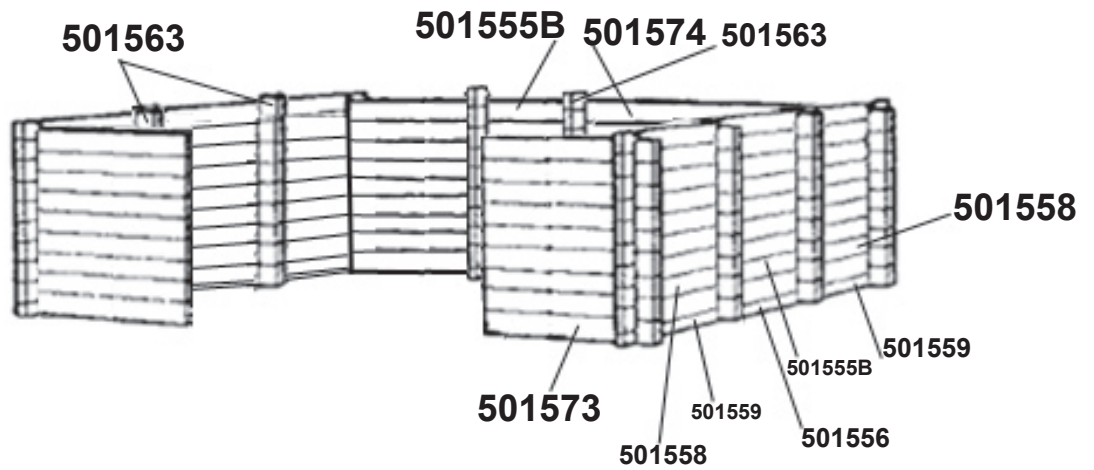
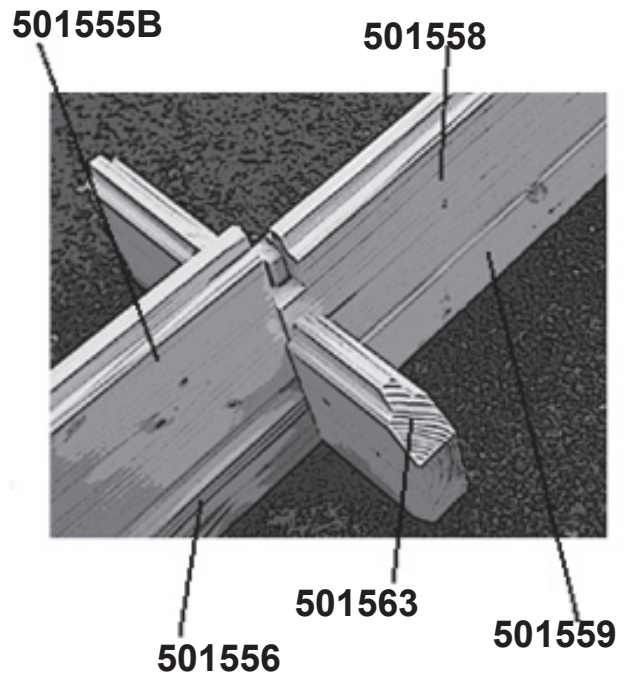
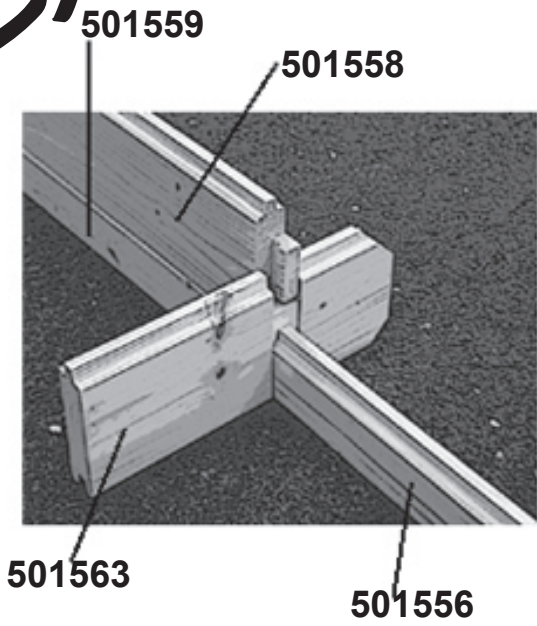
501550



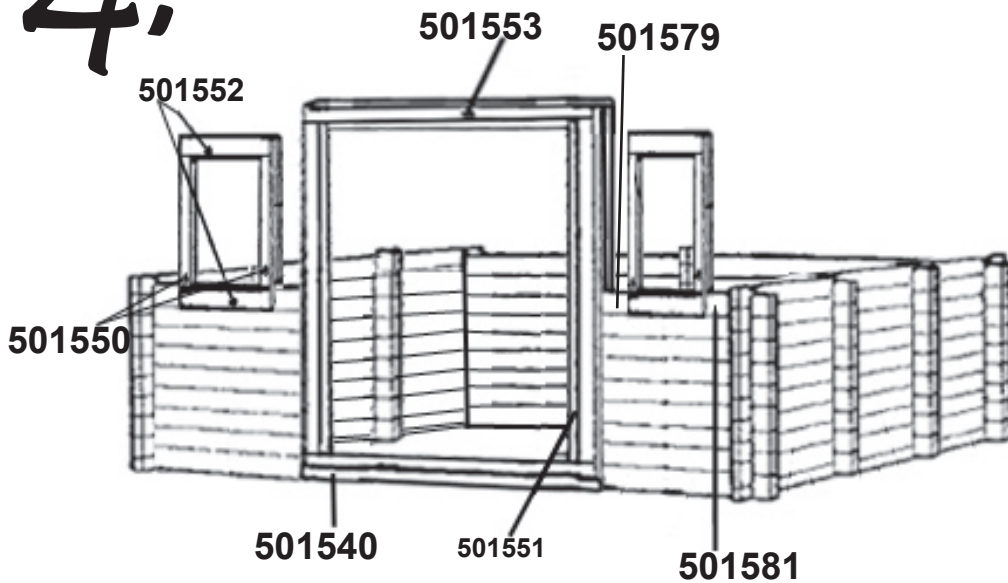
501551

501553

# 3.



# 4.



**NB :** 8 planches sous la fenêtre  
9 planches au même niveau que la fenêtre  
1 planche au-dessus de la fenêtre

5.



501569

501557



501557

2252

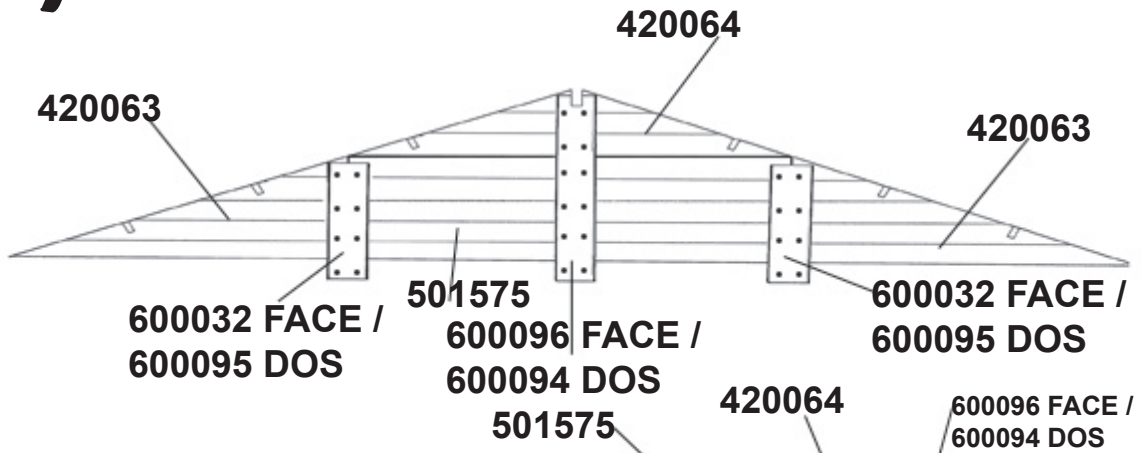
501569

501561

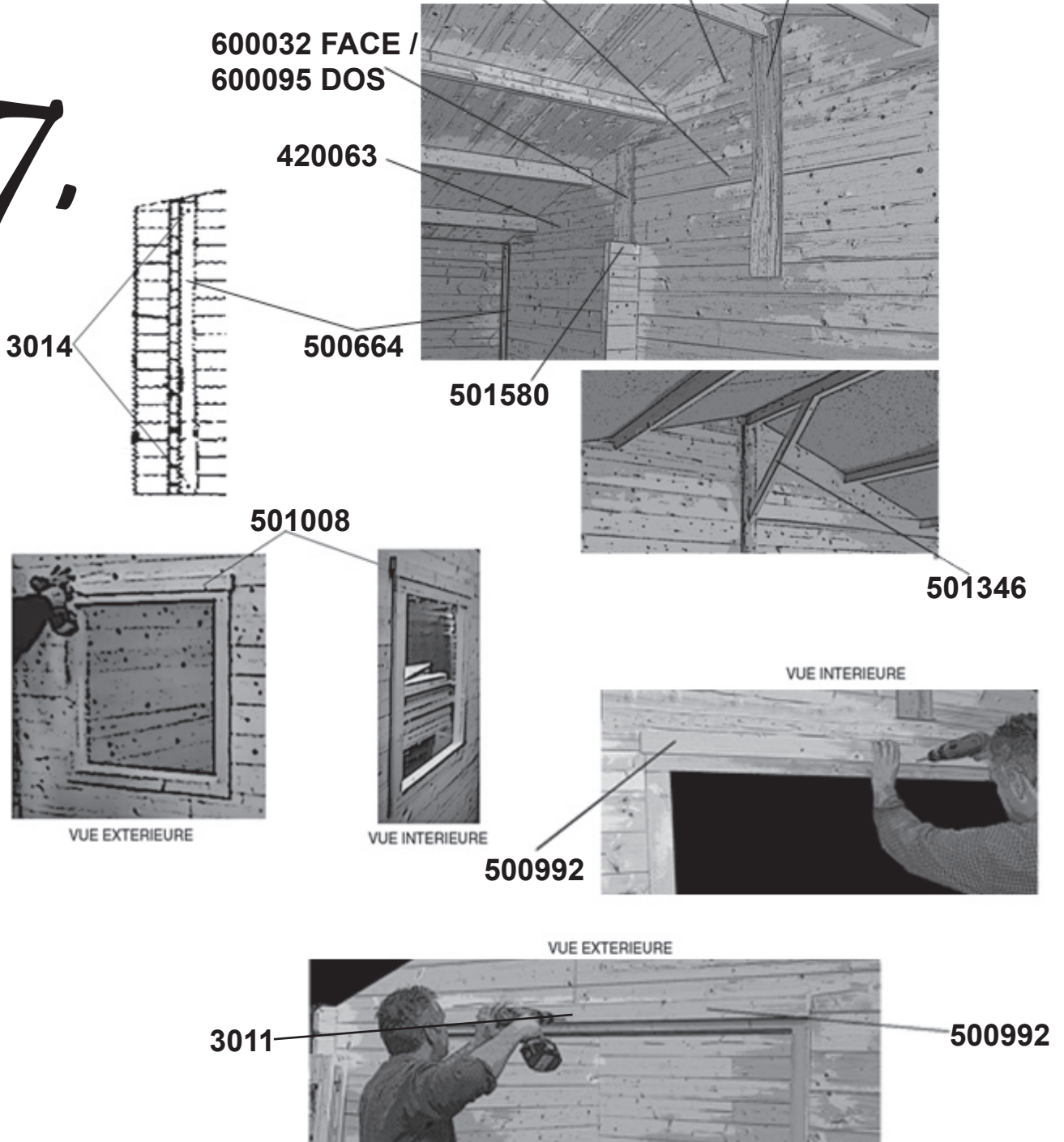
501577



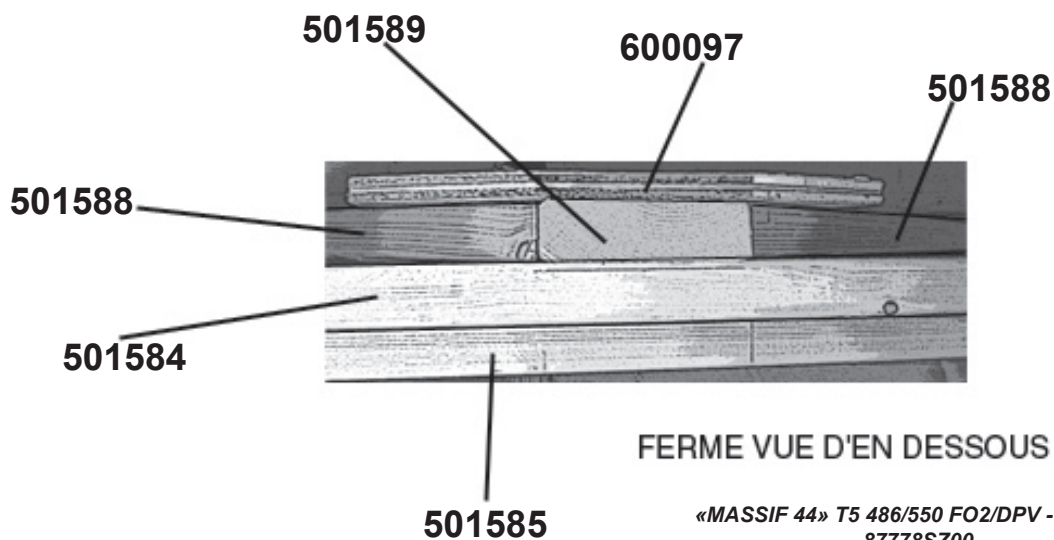
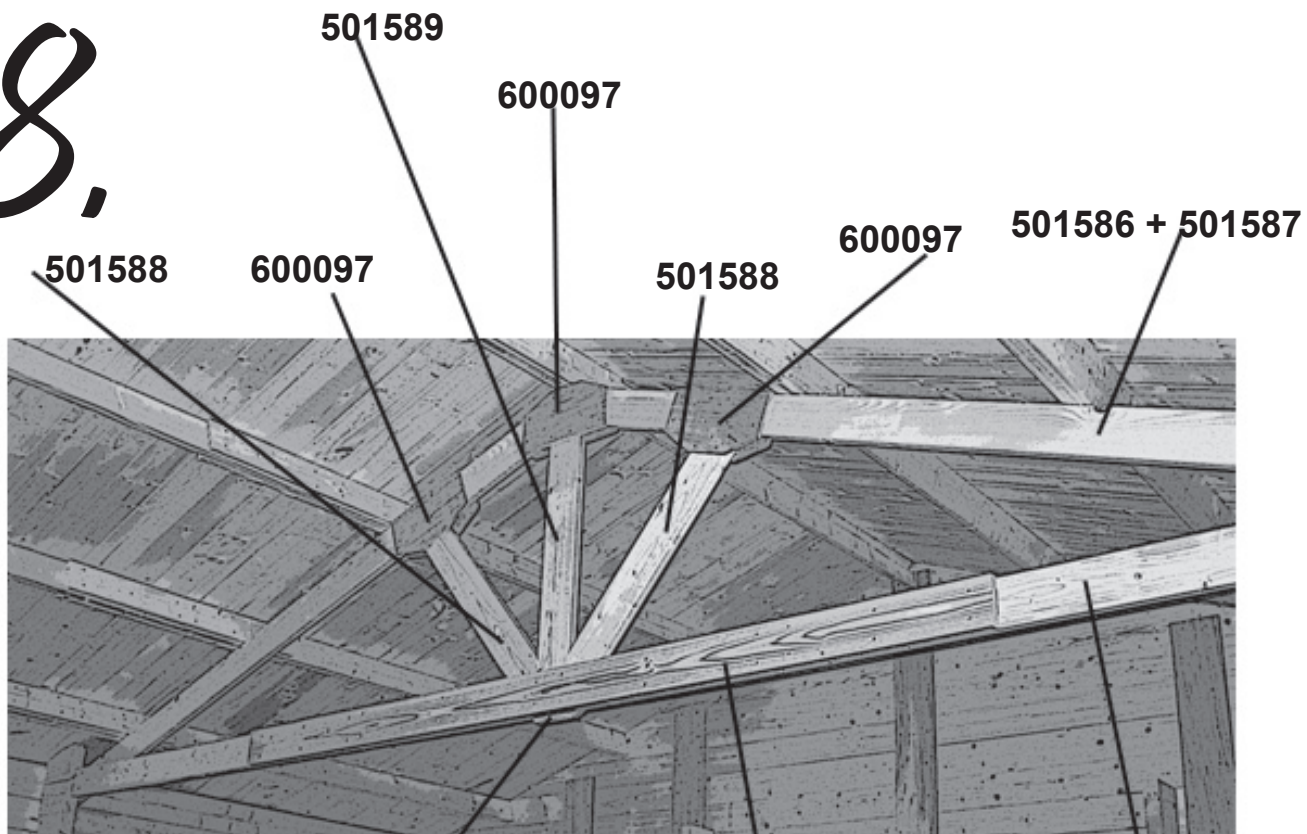
# 6.



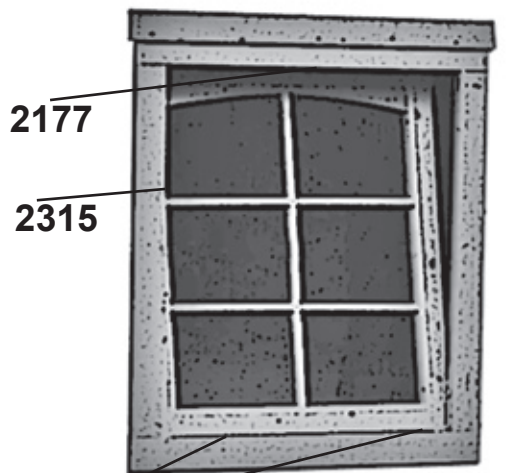
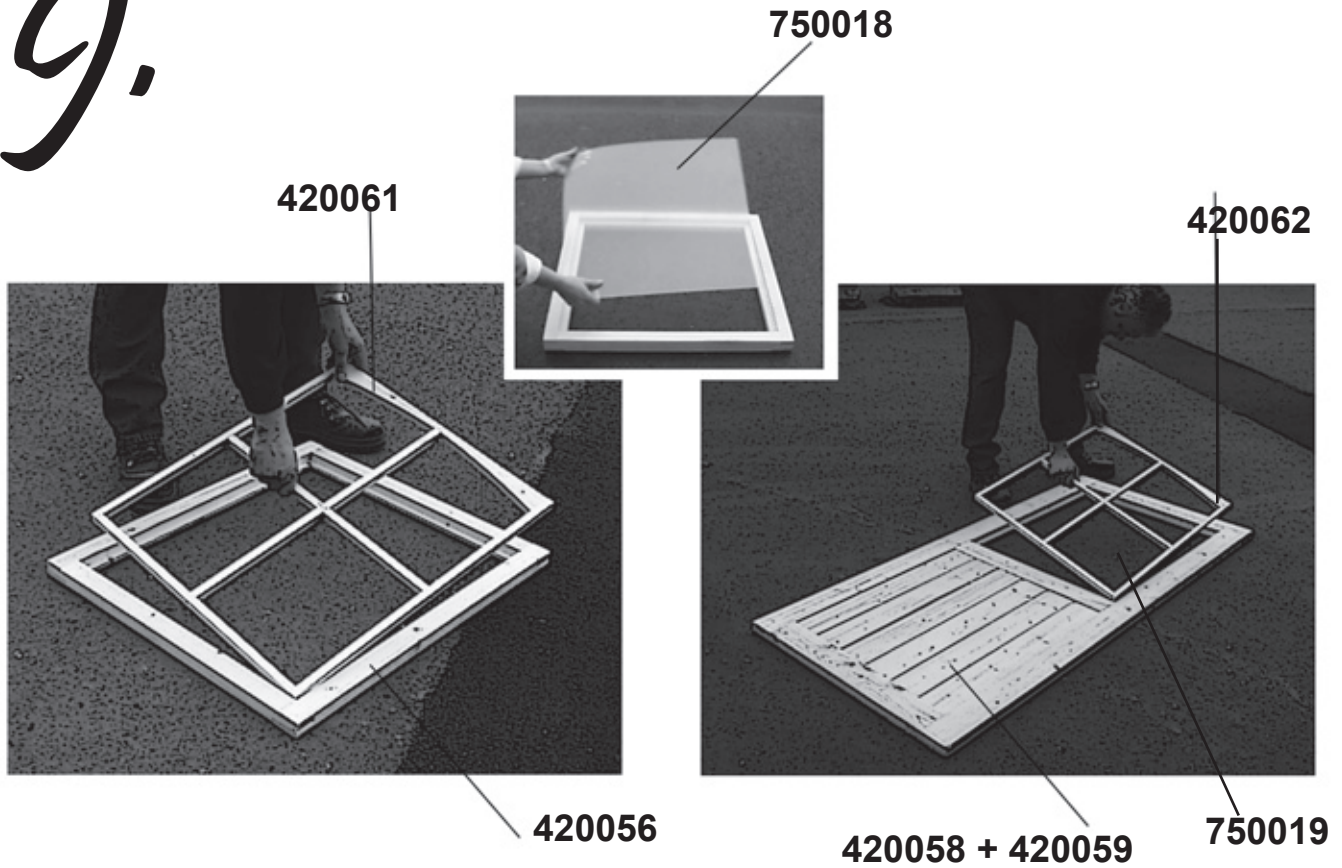
# 7.



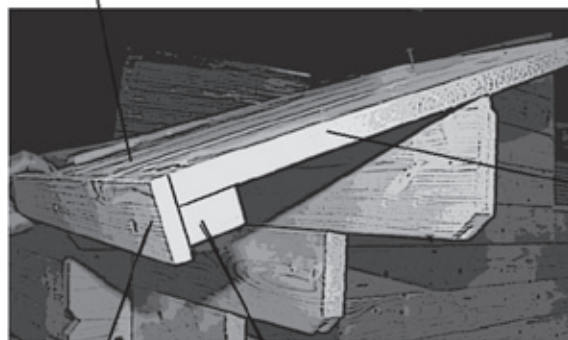
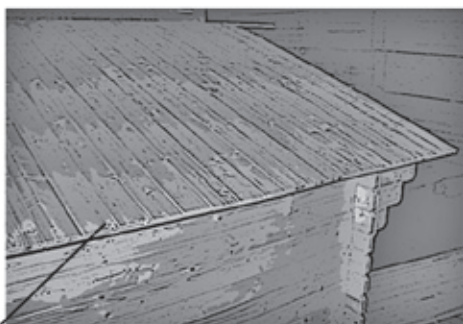
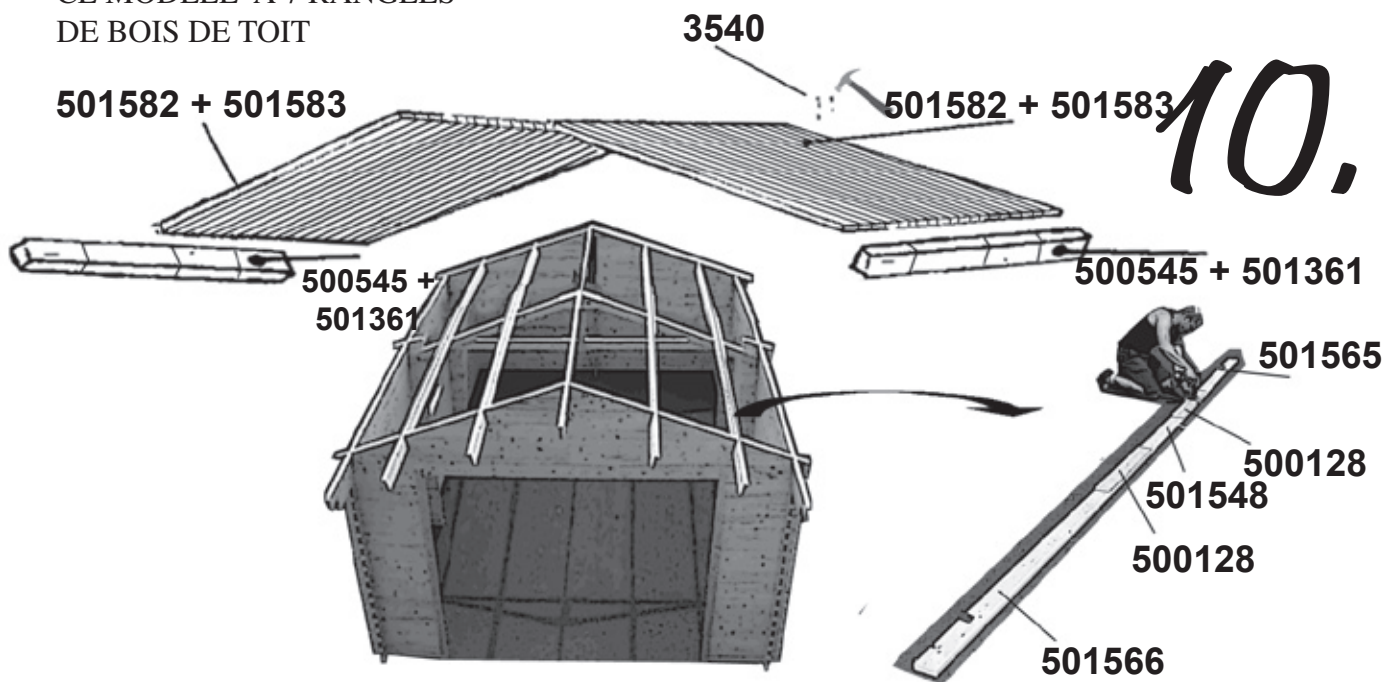
8.



9.



ATTENTION ILLUSTRATION  
 CE MODELE A 7 RANGEES  
 DE BOIS DE TOIT



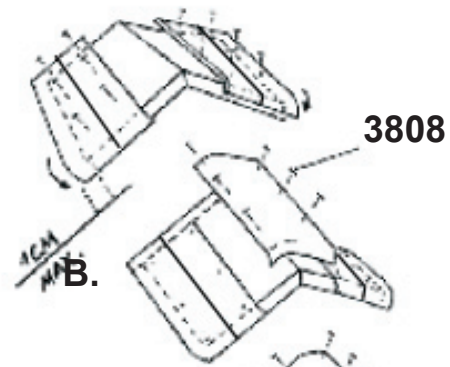


# 11.



6 BANDES DE ROOFING

A.



B.

C.

501543 + 501576 + 501572

# 12.

2155



500651D + 500664D



# 13.

