

SPA SUNBAY

MANUEL DE L'UTILISATEUR

Distribué Par :

EGT AQUA
43, avenue Georges Clémenceau
85120 La Châtaigneraie

Fabricant

Shi Qinxu Plastic Products Co., Ltd.
5151, Dongchuan Road, Heqing Town, Pudong New Area, Shanghai, 201201, République Populaire de Chine

Modèle : PH050006/PH050010, 220-240V~, 50Hz, 1800W, Classe II

Veillez lire ce manuel avant utilisation.

CONSIGNES DE SÉCURITÉ IMPORTANTES

- MISE EN GARDE 1 :** Cet appareil doit être alimenté en électricité par l'intermédiaire d'un dispositif à courant résiduel (DCR) avec un courant de collage résiduel ne dépassant pas 30 mA.
- MISE EN GARDE 2 :** Les installations électriques doivent satisfaire les exigences des normes locales. Les appareils mis à la terre doivent être connectés de façon permanente à un câblage fixe
- MISE EN GARDE 3 :** Si le cordon d'alimentation est endommagé, il doit être remplacé par le fabricant ou par son agent de maintenance ou par un technicien possédant une qualification équivalente afin d'éviter tout risque. Remplacez immédiatement tout cordon endommagé.
- MISE EN GARDE 4 :** Les éléments contenant des parties sous tension, exception faite des éléments alimentés par une très basse tension ne dépassant pas 12 V, doivent être inaccessibles à une personne se trouvant dans le spa.
- MISE EN GARDE 5 :** Afin de réduire les risques d'électrocution, ne pas utiliser de rallonge pour connecter l'unité à la source d'alimentation électrique ; mettez à disposition de l'appareil une prise électrique placée de façon adéquate.
- MISE EN GARDE 6 :** Les éléments comportant des composants électriques, exception faite des télécommandes, doivent être situés ou fixés de façon à ne pas pouvoir tomber dans la baignoire..
- MISE EN GARDE 7 :** Pour éviter tout risque d'électrocution, ne pas utiliser le spa lorsqu'il pleut.
- MISE EN GARDE 8 :** Ne jamais utiliser le spa si les éléments d'aspiration sont cassés ou absents. Ne jamais remplacer un élément d'aspiration par un élément dont la puissance nominale est inférieure au flux indiqué sur l'élément d'aspiration d'origine.
- MISE EN GARDE 9 :** Afin de limiter les risques d'accident, ne pas permettre aux enfants d'utiliser ce produit s'ils ne sont pas en permanence sous la surveillance étroite d'un adulte.
- MISE EN GARDE 10 :** L'eau attire les enfants. Verrouillez toujours le spa avec son couvercle et le cadenas fournis, après chaque utilisation.
- MISE EN GARDE 11 :** Lorsque la fonction de jet doit être utilisée, assurez-vous d'abord que le couvercle du spa est bien ouvert.
- MISE EN GARDE 12 :** N'allumez pas le spa s'il y a une possibilité pour que l'eau qu'il contient soit gelée.
- MISE EN GARDE 13 :** Risque d'électrocution. N'utilisez jamais aucun appareil électrique lorsque vous êtes dans le spa ou lorsque vous êtes mouillé. Ne placez jamais aucun appareil électrique, comme une lampe, un téléphone, une radio ou une télévision, à moins de 5 pieds (1,5 m) du spa.
- MISE EN GARDE 14 :** Les animaux familiers doivent être tenus éloignés du spa de façon à éviter tout dommage.

- MISE EN GARDE 15 :** Risque d'électrocution. Installez l'unité à une distance d'au moins 5 pieds (1,5 m) de toute surface métallique. Sinon, un spa peut être installé à moins de 5 pieds d'une surface métallique à condition qu'il soit connecté de façon permanente avec un conducteur de cuivre plein ayant une section d'au moins 1,0 mm² au connecteur de fil sur le boîtier de connexion prévu à cet effet.
- MISE EN GARDE 16 :** Risque de noyade accidentelle. Il faut faire très attention pour éviter tout accès non autorisé par des enfants. Pour éviter tout accident, assurez-vous que les enfants ne peuvent pas utiliser ce spa s'ils ne sont pas en permanence sous la supervision d'un adulte.
- MISE EN GARDE 17 :** En cours de grossesse, le fait de rester plongée de façon prolongée dans l'eau chaude risque d'avoir un effet néfaste sur le fœtus.
Limitez à chaque fois la durée d'utilisation à 10 minutes.
- MISE EN GARDE 18 :** La consommation d'alcool, de drogue ou de médicaments avant ou pendant l'utilisation du spa risque de provoquer une perte de connaissance et une possibilité de noyade.
- MISE EN GARDE 19:** Les personnes obèses ou les personnes possédant des antécédents de maladie cardiaque, de pression sanguine trop faible ou trop élevée, de problèmes circulatoires ou de diabète doivent consulter un médecin avant d'utiliser un spa...
- MISE EN GARDE 20 :** Les personnes prenant des médicaments doivent consulter un médecin avant d'utiliser un spa car certains médicaments peuvent provoquer une somnolence, et d'autres peuvent affecter le rythme cardiaque, la pression sanguine et la circulation.
La température de l'eau du spa ne doit jamais dépasser les 40°C (104°F). Une température de l'eau comprise entre 38°C (100°F) et 40°C (104°F) est considérée comme sans danger pour un adulte en bonne santé. Pour les jeunes enfants et lorsque la durée d'utilisation du spa dépasse les 10 minutes, des températures moins élevées sont recommandées. Étant donné qu'une eau trop chaude peut faire peser un risque élevé de conséquences mortelles pour le fœtus pendant les premiers mois de la grossesse, les femmes enceintes ou peut-être enceintes doivent limiter la température de l'eau à 38°C (100°F).
- MISE EN GARDE 21 :** Afin de réduire les risques d'accident, ne jamais utiliser directement dans le spa une eau dont la température est supérieure à 40°C (104°F).
- MISE EN GARDE 22 :** La consommation d'alcool, de drogue ou de médicaments est de nature à augmenter sensiblement les risques d'hyperthermie mortelle. L'hyperthermie se produit lorsque la température interne du corps dépasse de plusieurs degrés la température normale du corps 37°C (98,6°F). Les symptômes de l'hyperthermie sont : augmentation de la température interne du corps, étourdissements, léthargie, somnolence et perte de connaissance. Les effets de l'hyperthermie

incluent l'impossibilité de percevoir la sensation de chaleur, l'impossibilité de prendre conscience qu'il faut sortir du spa, la défaut de prise de conscience d'un danger imminent, un accident mortel chez les femmes enceintes, l'incapacité physique de sortir du spa, et un évanouissement induisant un risque de noyade.

- MISE EN GARDE 23:** Une immersion prolongée dans le spa risque de causer des problèmes de santé.
- ATTENTION 1 :** Afin d'éviter tout dommage causé à la pompe, le spa ne doit jamais être utilisé s'il n'est pas rempli d'eau.
- ATTENTION 2 :** Sortez immédiatement du spa si vous ne vous sentez pas bien ou si vous sentez que vous endormissez.
- ATTENTION 3 :** Placez le spa uniquement sur une surface capable de supporter la charge au sol requise.
- ATTENTION 4 :** Le spa ne soit pas être installé ou laissé dehors à une température inférieure à 4°C (40°F).
- ATTENTION 5 :** **N'ajoutez jamais de produits chimiques à l'eau. L'ajout de produits chimiques dans l'eau risque de provoquer la vaporisation de produits chimiques dangereux.**
- ATTENTION 6 :** **Afin d'éviter tout risque induit par le rétablissement accidentel d'un disjonctage thermique, l'appareil ne doit pas être alimenté en électricité par le biais d'un dispositif de commutation externe, comme une minuterie, ni connecté à un circuit qui est fréquemment connecté et déconnecté.**
- ATTENTION 7 :** **L'utilisation de cet appareil par des personnes (notamment des enfants) à capacités physiques, sensorielles ou mentales réduites, ou inexpérimentées ou non informées, n'est autorisée que si lesdites personnes sont sous surveillance ou informées sur l'utilisation de l'appareil par une personne responsable de leur sécurité.**
- ATTENTION 8 :** **Les enfants doivent être surveillés pour qu'ils ne jouent pas avec l'appareil.**
- ATTENTION 9 :** **Le spa ne soit pas être installé ou laissé dehors à une température inférieure à 4°C (40°F)**

CONSERVEZ CES INSTRUCTIONS

SPÉCIFICATIONS

Modèle :	
Nombre de personnes :	4
Capacité d'eau :	800L/211 gallons
Diamètre extérieur :	1,85 m/73"
Diamètre intérieur :	1,40 m/55"
Hauteur :	0,65 m / 25,6"

Nombre de jets d'air : 130 X ϕ 3 mm
 Puissance nominale : 220-240V~, 50Hz
 Dispositif de chauffage : 1200W/1,63HP
 Jet : 600W/0,81HP
 Longueur du cordon d'alimentation : 3,3 m / 10,8 pieds
 Filtre : 12V CC, 50Hz 30W, 1880L/420gallons/H
 Couvercle supérieur : PVC à laminage polyester avec feuille d'aluminium

INSTRUCTIONS D'INSTALLATION

A Veuillez bien à vérifier que tous les éléments sont bien présents :

- a. Baignoire spa
- b. Couvercle en PU avec feuille d'aluminium et fermeture à glissière
- c. Tuyau de gonflage
- d. Cartouche de filtrage
- e. Capot de la cartouche de filtrage
- f. Bouchon en caoutchouc
- g. Kit de réparation

B Exigences concernant le site d'installation :

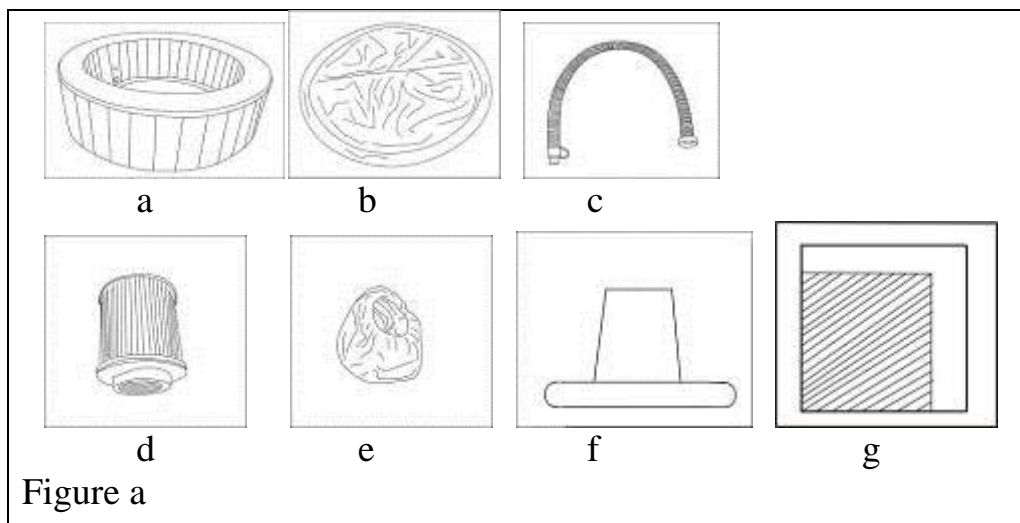
MISE EN GARDE 1 : Le sol doit être capable de supporter la charge prévue.

MISE EN GARDE 2 : Un système de drainage adapté doit être prévu pour l'eau risquerait de déborder.

IMPORTANT : En raison du poids combiné du spa, de l'eau et des baigneurs, il est très important que la base sur laquelle le spa est installé soit régulière, plate, de niveau et capable de supporter uniformément ce poids pendant tout le temps pendant lequel le spa est installé. Si le spa est placé sur une surface qui ne respecte pas ces exigences, tout dommage causé par un support inadapté provoque l'annulation de la garantie. Le propriétaire du spa doit s'assurer à tout moment de l'intégrité du site.

a) Installation à l'intérieur :

Sachez qu'il y a des exigences spécifiques si vous installez le spa à l'intérieur.



qui

1. Le sol doit être capable de supporter la capacité du spa. Le sol doit être une surface non dérapante et de niveau.
2. Pour l'installation du spa à l'intérieur, il est essentiel de prévoir un drainage adapté. Si vous aménagez une nouvelle pièce pour le spa, il est recommandé d'installer un avaloir de sol.
3. L'humidité est un effet secondaire naturel de l'installation d'un spa. Déterminez les effets de l'air humide sur le bois exposé, le papier, etc., là où vous prévoyez s'installer le spa. Pour limiter ces effets, mieux vaut prévoir une bonne ventilation dans la zone sélectionnée. Un architecte peut vous aider à déterminer s'il est nécessaire de prévoir plus de ventilation.

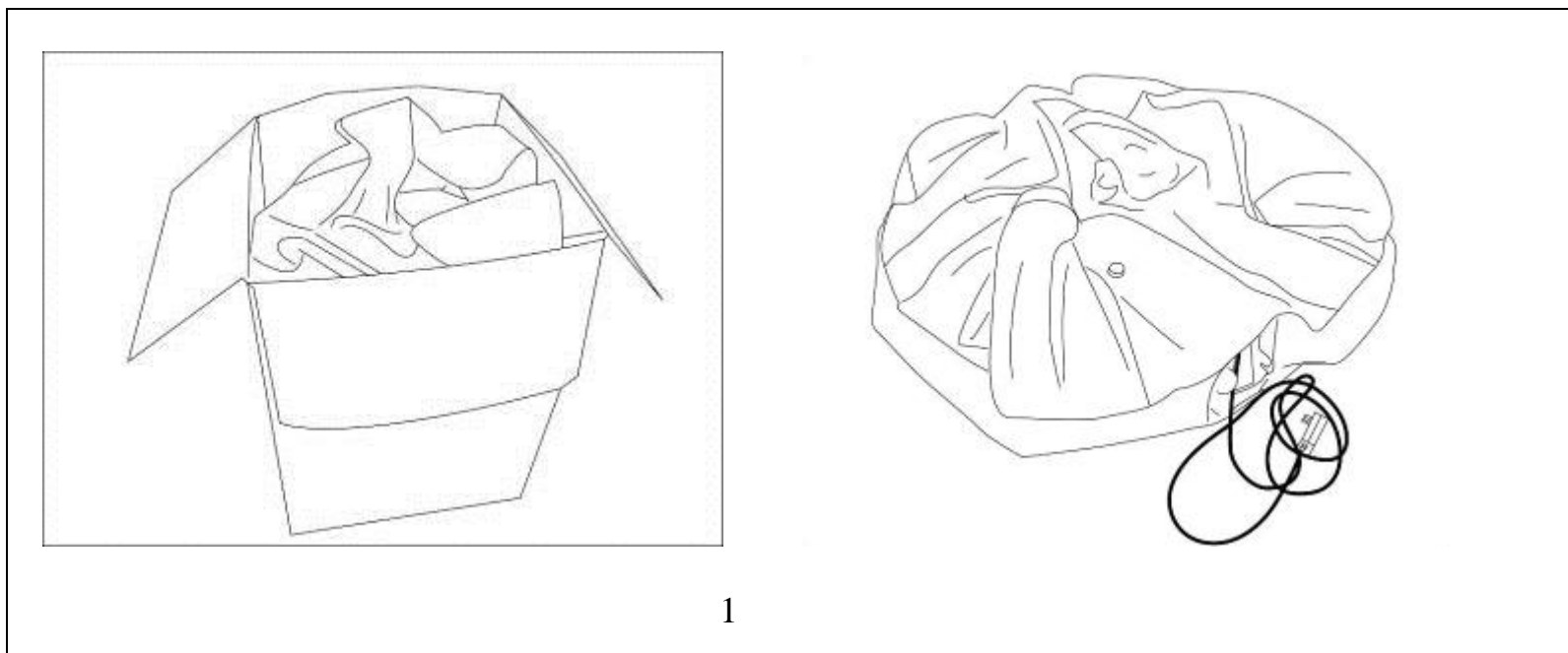
REMARQUE : N'installez pas le spa sur un tapis ou sur tout autre matériau risquant d'être endommagé par l'humidité.

b) Installation à l'extérieur :

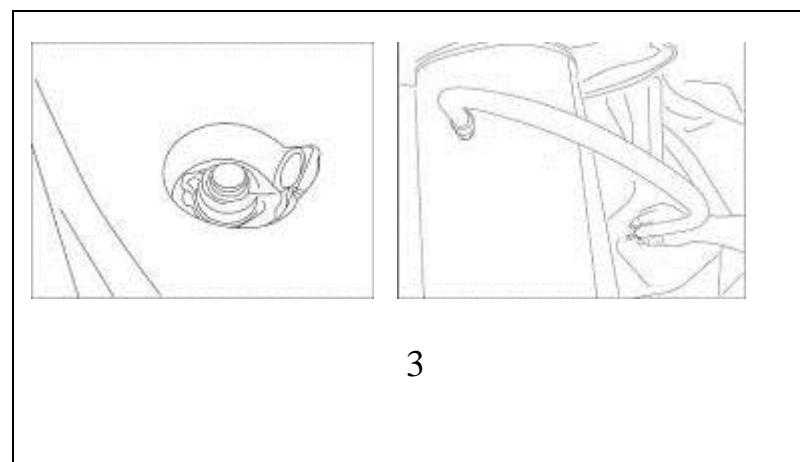
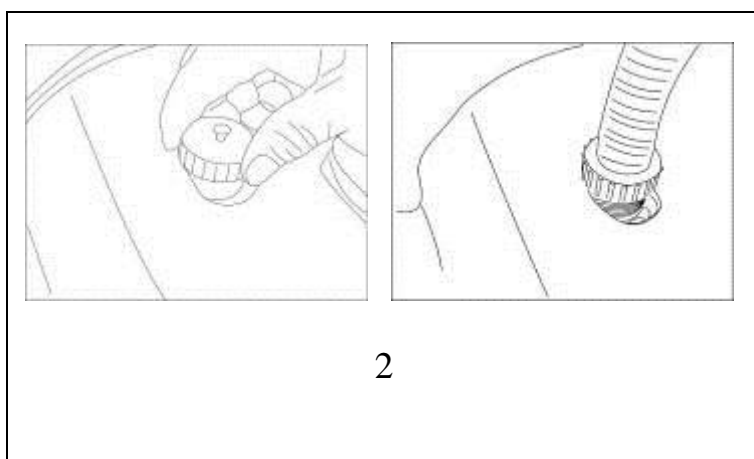
1. Quel que soit l'endroit où vous installiez le spa, il est important d'avoir des fondations de soutien solides. Si vous installez le spa à l'extérieur, assurez-vous qu'il n'y a pas d'objet pointu présent qui pourrait endommager le spa et que l'endroit est de niveau, afin que le spa puisse être placé de façon stable et convenable.
2. En cours de remplissage, de vidange ou d'utilisation, il est possible que de l'eau déborde du spa. Le spa doit être installé près d'un avaloir de sol.
3. Ne laissez la surface du spa exposée directement aux rayons du soleil pendant des périodes prolongées.

C Assemblage

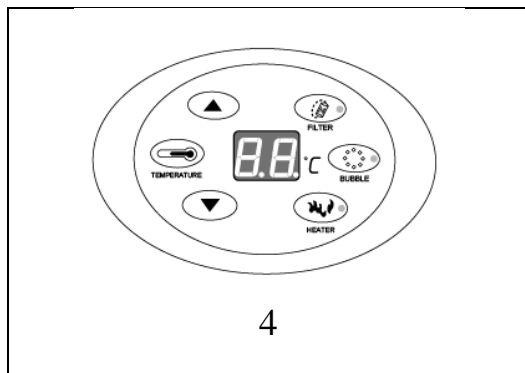
1. Sortez le spa de l'emballage et dépliez-le. Étalez le spa et son couvercle. Vérifiez que les deux sont bien à l'endroit.



2. Ouvrez la sortie d'air du spa. Vissez dessus l'une des extrémités du tuyau de gonflage.
3. Ouvrez la vanne d'air du spa. Connectez l'autre extrémité du tuyau de gonflage à la vanne.



4. Gonflez la baignoire spa en appuyant sur le bouton “Jet”.

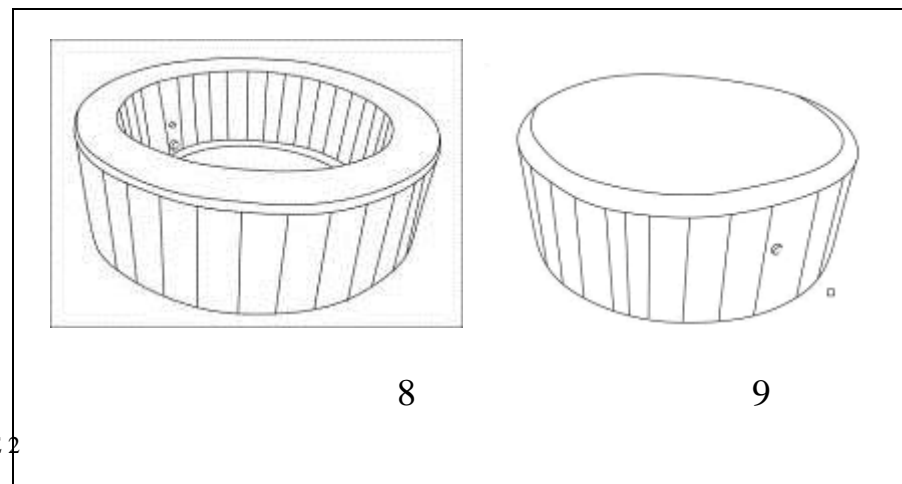
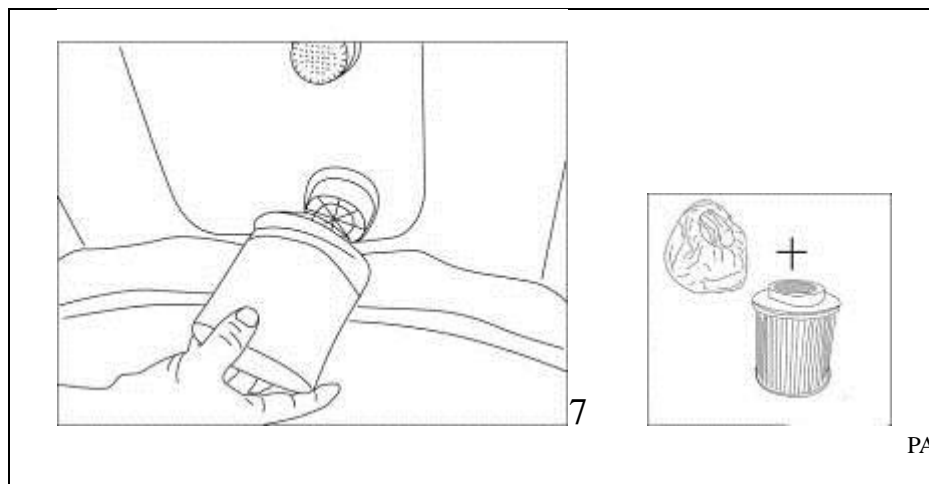


Une fois que le spa est correctement gonflé, appuyez sur le bouton “Jet” pour arrêter l'alimentation en air.

Attention 1 : Ne gonflez pas trop le spa.

Attention 2 : Si vous voulez gonfler le spa alors qu'il est rempli d'eau, vous devez d'abord activer les jets pendant 2 à 3 minutes en appuyant sur le bouton “Jet”, puis appliquer les étapes 2 à 5 de la procédure ci-dessus.

5. Enlevez le tuyau de gonflage et serrez bien la vanne.
6. Enlevez le tuyau de gonflage de la sortie d'air et serrez bien l'écrou.
7. Vissez la cartouche de filtrage sur l'arrivée d'eau sur la paroi du spa en tournant dans le sens des aiguilles d'une montre.
8. Remplissez le spa à l'aide d'un tuyau d'arrosage jusqu'à atteindre le niveau d'eau indiqué sur la paroi du spa.
9. Placez le couvercle sur le spa et fixez-les avec la fermeture à glissière.



UTILISATION

A Vous devez vous assurer que le niveau de l'eau dans le spa correspond bien au repère qui se trouve sur la paroi du spa.
Ne faites jamais travailler le système d'alimentation à vide car cela provoquerait l'annulation de la garantie.

B Panneau de contrôle

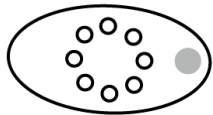


FILTER

Touche FILTER - Touche marche/arrêt pour le système de filtrage. Lorsque vous appuyez sur cette touche, la pompe de filtrage commence à fonctionner et le voyant rouge s'allume. Appuyez de nouveau sur la touche pour arrêter la pompe ; le voyant s'éteint.

Lorsque la durée de fonctionnement cumulée de la Pompe de filtrage atteint 168 heures, les lettres "FC" s'affichent à l'écran et une alarme se fait entendre. À ce moment-là, le voyant lumineux de la touche du système de filtration est allumée, mais le système de filtration ne fonctionne en fait pas. Le voyant lumineux de la touche du système de chauffage est éteinte et le système de chauffage ne fonctionne pas. Ce n'est que lorsque vous appuyez de nouveau sur la touche "FILTER" que le voyant lumineux de la touche du système de filtration s'éteint. À ce moment-là, les lettres "FC" affichées sur l'écran s'efface et l'alarme s'arrête. Le température réelle de l'eau est affichée. Toutes les touches retrouvent leur mode de fonctionnement normal.

Les lettres "FC" et l'alarme servent à rappeler à l'utilisateur qu'il faut nettoyer ou remplacer l'élément de filtrage.



BUBBLE

Touche Jet - Touche marche/arrêt pour le système de jet. Lorsque vous appuyez sur cette touche, la pompe à air commence à fonctionner et le voyant rouge s'allume. Appuyez de nouveau sur la touche pour arrêter le système de jet ; le voyant s'éteint. Le système de jet s'arrête automatiquement au bout de 20 minutes. Si vous en avez encore besoin, vous devez patienter 10 minutes puis appuyez de nouveau sur la touche "Jet".

Lorsque la fonction bulles a été démarrée et a fonctionné pendant 15 minutes, la fonction bulles peut être arrêtée ou démarrée. Lorsque les jets ont été démarrés et ont fonctionné 15 minutes avant d'être arrêtés, les bulles peuvent être arrêtées mais pas redémarrés. Pour le redémarrage des jets, vous devez patienter 10 minutes. Lorsque les jets ont fonctionné pendant 20 avant de s'arrêter, la fonction ne peut pas être réactivée avant un délai de 10 minutes.

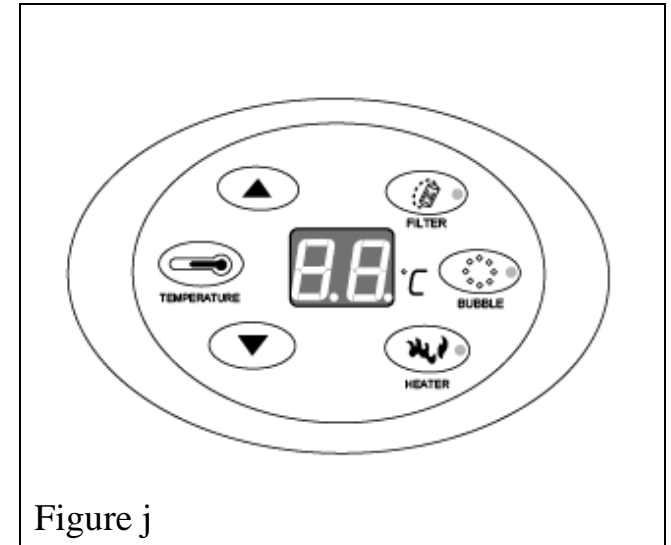


Figure j



HEATER

Touche Chauffage - Touche marche/arrêt pour le système de chauffage. Lorsque vous appuyez sur cette touche, le système de chauffage commence à fonctionner et le voyant rouge s'allume. Appuyez de nouveau sur la touche pour arrêter le système de chauffage ; le voyant s'éteint.

Lorsque vous appuyez sur cette touche "HEATER", le système de chauffage commence à fonctionner et le voyant rouge s'allume. En même temps, le voyant lumineux de la touche FILTRE s'allume et la pompe de filtrage commence aussi à fonctionner. C'est normal, c'est ainsi que le système a été conçu.

Lorsque la température prédéfinie est atteinte, le système de chauffage s'arrête de fonctionner mais le voyant lumineux du chauffage ne s'éteint pas. La pompe de chauffage s'arrête de fonctionner et le voyant lumineux du filtrage s'éteint. Lorsque la température de l'eau descend de 2 degrés en-dessous de la température prédéfinie, le système de chauffage redémarre automatiquement, ainsi que la pompe de filtrage. Le voyant lumineux du filtrage s'allume.



TEMPERATURE

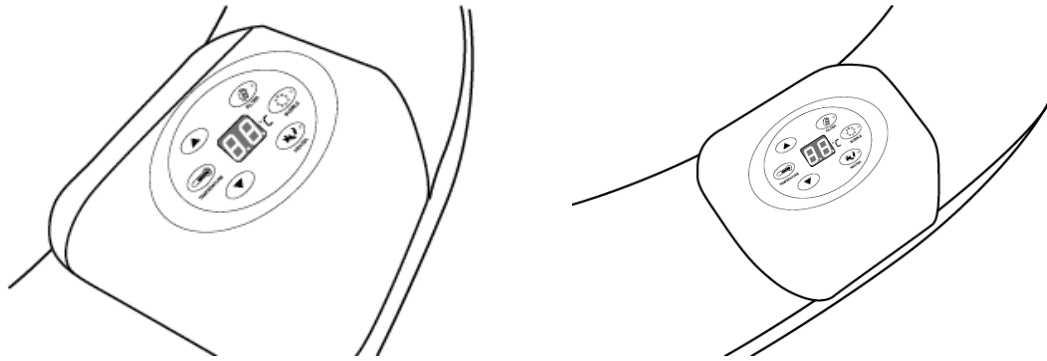
Touche Température – Touche utilisée pour régler la température. Appuyez sur cette touche. Les chiffres à l'écran se mettent à clignoter. Appuyez sur les touches permettant d'augmenter ou de réduire la température pour régler la température. Une fois le réglage terminé, appuyez de nouveau sur la **touche Température** pour confirmer. La température par défaut est de 40°C, et la température peut être réglée entre 20 et 42°C.



----- Touche permettant d'augmenter la température

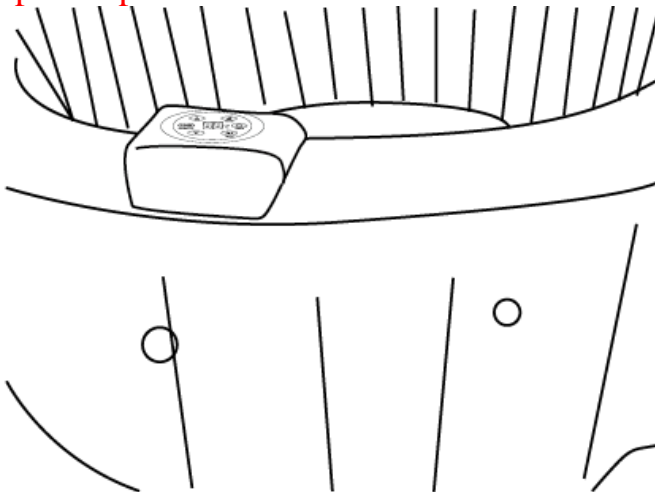


----- Touche permettant de réduire la température



Le base du contrôleur est fabriqué en matériau PU écologique doux et confortable. La surface de la base est lavalble.
Le contrôleur est plaqué chrome, et respecte la norme ROHS.
Les films de protection sont collés sur le contrôleur avec de la colle marine.

Corps du spa :



1. Remplissage du corps du réservoir d'eau : l'eau doit atteindre un niveau supérieur de 20 mm à la ligne d'eau. Si ce niveau n'est pas atteint, il est possible que le chauffage ne se fasse pas. Si ce niveau est dépassé, l'eau risque de déborder pendant l'utilisation du spa.
2. Maintenance de l'eau dans le réservoir d'eau
 - 2.1 L'eau dans le réservoir d'eau doit être filtrée régulièrement. Il n'est pas conseillé de filtrer l'eau à chaque fois.
 - 2.2 L'eau qui se trouve dans le réservoir d'eau doit bénéficier périodiquement d'un traitement chimique. Cependant, les produits chimiques contenant des ions de calcium ne doivent pas être utilisés. Si vous utilisez des produits

chimiques avec ions de calcium pour traiter l'eau, il est très probable que des dépôts de tartre se forment sur les parois du réservoir ou dans les tuyaux de chauffage internes. Les dépôts de tartre endommagent directement les composants électriques à l'intérieur du cabinet de contrôle, et ont donc une influence négative sur la durée de vie de ce cabinet.

- 2.3 Si la durée cumulée de fonctionnement du système de filtrage atteint les 168 heures, le système émet une alarme pour rappeler à l'utilisateur qu'il faut nettoyer ou remplacer l'élément de filtrage.

3. Rangement du spa

Videz complètement l'eau qui se trouve dans le réservoir et essuyez les gouttelettes d'eau qui se trouvent sur les parois. Ensuite, laissez le spa au repos pendant 24 heures, dégonflez-le et pliez-le. En hiver, veuillez plier le spa à l'intérieur. En effet, en hiver, la très basse température provoque un durcissement des matériaux du spa. Dans ce cas, le fait de plier le spa risque de provoquer une rupture des matériaux. Remettez le spa dans son carton d'emballage après l'avoir plié, et placez le carton dans un endroit ombragé pour éviter toute exposition directe à la lumière du soleil.

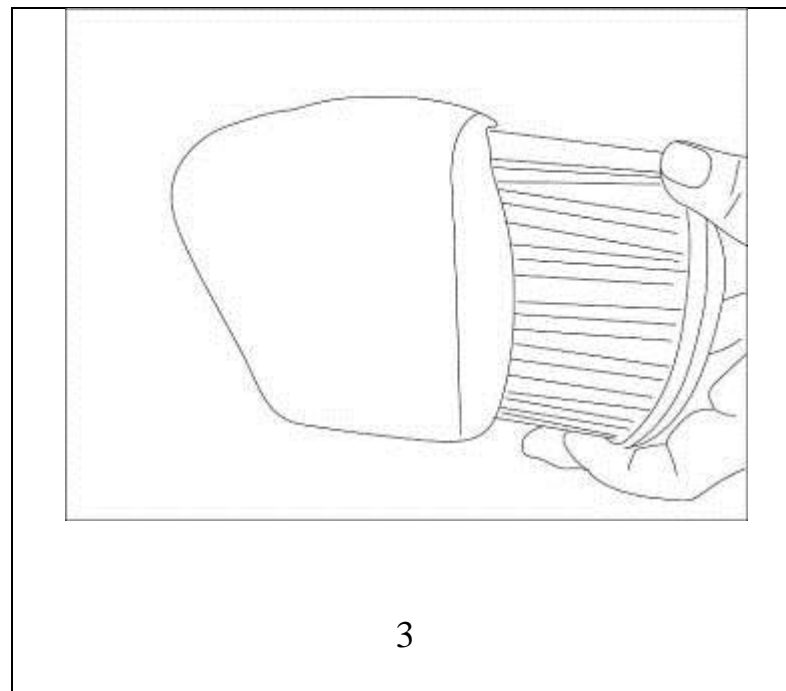
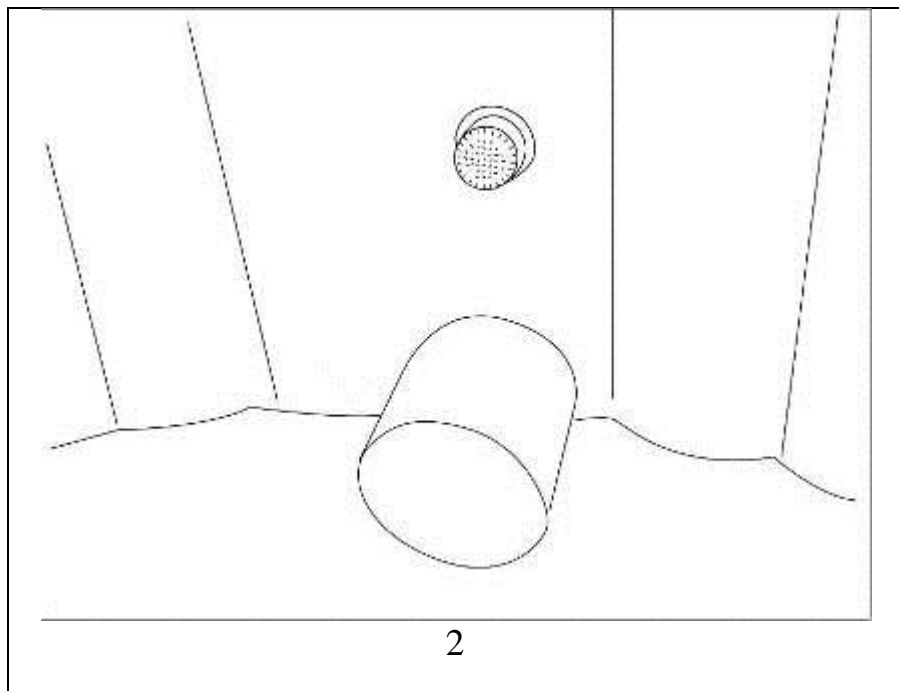
MAINTENANCE

A Maintenance de l'eau

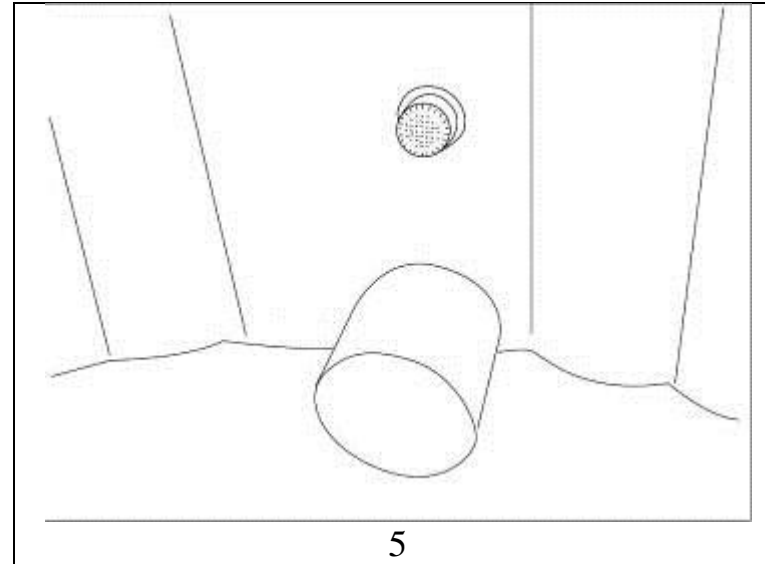
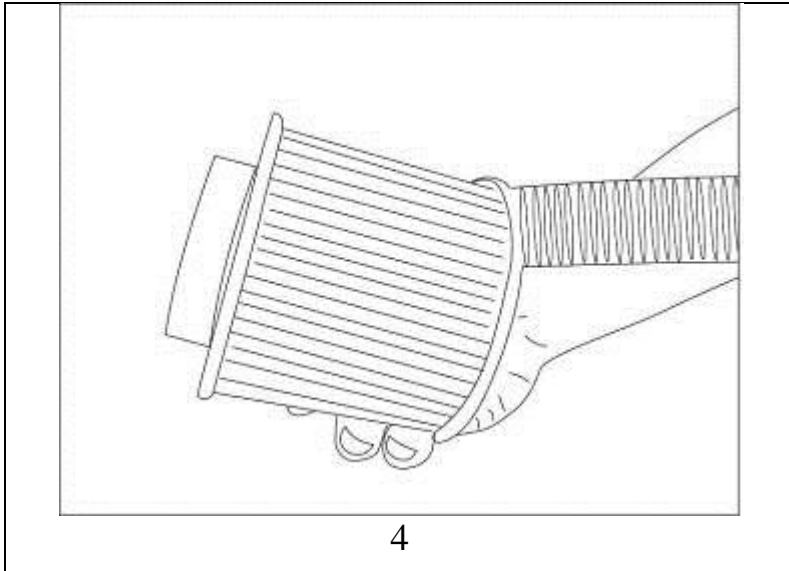
1. Nettoyez votre cartouche de filtrage au moins une fois après un fonctionnement continu de 72 à 120 heures. La cartouche de filtrage doit être remplacée au moins une fois par mois en fonction de l'utilisation.
2. Changez l'eau au bout de quelques jours, ou bien utilisez des produits chimiques pour piscine appropriés. Tous les spas nécessitent l'utilisation de produits chimiques. Veuillez demander conseil à votre revendeur local de piscines pour de plus amples informations concernant la maintenance chimique. Veuillez suivre attentivement les instructions des fabricants de produits chimiques. Les dommages causés au spa du fait d'une mauvaise utilisation de produits chimiques ou d'une mauvaise gestion de l'eau du spa ne sont pas couverts par la garantie.
 - a. Équilibre de l'eau : nous recommandons de maintenir le pH de votre eau à un niveau compris entre 7,2 et 7,5, l'alcalinité à un niveau compris entre 80 et 120 ppm, et le chlore libre à un niveau compris entre 3 et 5 ppm. Achetez un kit de test pour tester la composition chimique de votre eau avant chaque utilisation du spa, et pas moins d'une fois par semaine. Un pH trop faible provoquera des dommages au spa et à la pompe. Les dommages résultant d'un déséquilibre chimique ne sont pas couverts par la garantie.
 - b. Le propriétaire du spa est responsable de l'assainissement de l'eau, qui se fait par l'ajout régulier et périodique (quotidien si nécessaire) d'un assainisseur conforme aux normes. L'assainisseur permettra d'assurer le contrôle chimique des bactéries et virus présents dans l'eau de remplissage ou introduits pendant l'utilisation du spa.

B Nettoyage de la cartouche de filtrage

1. Veillez bien à débrancher le bloc d'alimentation de la prise électrique avant d'appliquer la procédure qui suit.
2. Dévissez le cartouche de filtrage en tournant dans le sens inverse des aiguilles d'une montre.
3. Enlevez le couvercle de la cartouche de filtrage.

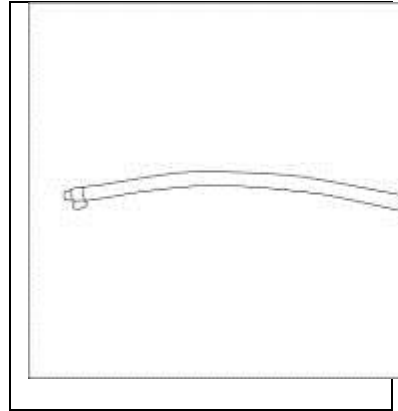
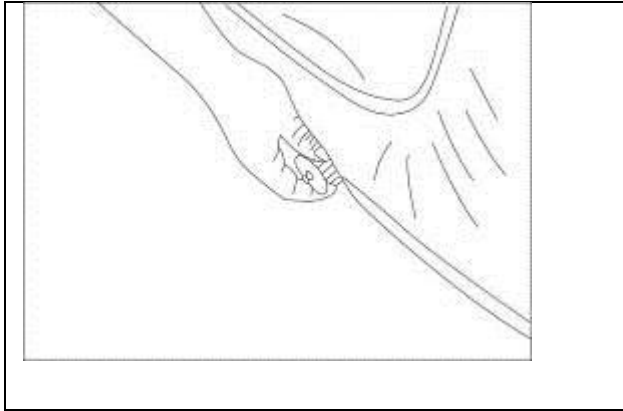


4. La cartouche de filtrage peut être rincée avec un tuyau d'arrosage et réutilisée. Cependant, si la cartouche de filtrage reste sale ou si elle est décolorée, elle doit être immédiatement remplacée.
5. Remettez le couvercle de la cartouche de filtrage en place et placez la cartouche de filtrage sur l'entrée d'eau en la vissant dans le sens des aiguilles d'une montre.



C Drainage

1. Veillez bien à débrancher le bloc d'alimentation de la prise électrique.
2. Insérez le bouchon en plastique sur la prise sur la paroi interne du spa.



3. Ouvrez la prise sur la paroi extérieure du spa. Vissez dessus l'une des extrémités du tuyau de gonflage.
4. Enlevez le bouchon en plastique de la prise sur la paroi interne du spa ; l'eau s'écoule alors.
5. Lorsqu'il n'y a plus d'eau dans le spa, vous devez faire fonctionner la fonction jet pendant 2 à 3 minutes en appuyant sur le bouton "Jet" de façon à drainer l'eau qui se trouve dans la tuyauterie.
6. Une fois le drainage terminé, enlevez le tuyau de gonflage et serrez bien l'écrou.

D Nettoyage du spa

Les résidus des détergents, les matières dissoutes à partir des maillots de bain et les produits chimiques s'accumulent progressivement dans l'eau du spa. Pour nettoyer le spa, utilisez du savon et de l'eau, puis rincez.

Remarque : n'utilisez pas de brosses dures ni de nettoyants abrasifs.

RÉPARATION ET STOCKAGE

1. Réparation du spa

Si le spa est déchiré ou percé, utilisez une rustine de réparation fournie. Essuyez la zone à réparer de façon à l'assécher. Appliquez une colle de réparation spécial PVC, sur la rustine, puis collez la rustine sur la zone endommagée. Faites glisser votre doigt sur la surface afin d'éliminer toute bulle d'air éventuellement présente. Vous pourrez en général réaliser une réparation solide et discrète.

2. Stockage du spa

Vérifiez que toute l'eau du spa et du boîtier de commande a bien été drainée. C'est essentiel pour garantir la longévité du spa. Nous vous recommandons d'utiliser un aspirateur universel pour aspirer ou éliminer l'eau contenue dans la tuyauterie du spa. Enlevez la cartouche de filtrage

Il vous est conseillé de stocker le spa dans son emballage d'origine et dans un endroit chaud et sec.
Remarque : Sous l'effet d'une température inférieure à zéro, le plastique devient cassant. Le gel risque d'endommager sérieusement le spa. Tout aménagement hivernal inadapté de votre spa risque d'annuler la garantie.

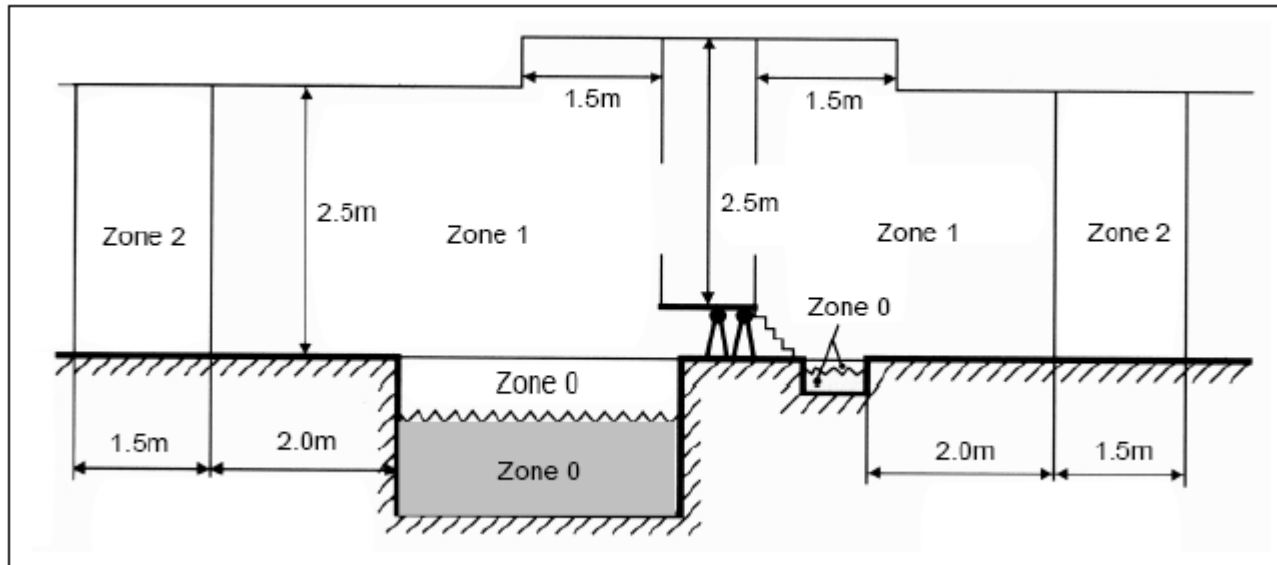
Problème :	Causes probables	Solutions
Le système de jet semble ne pas fonctionner	<ul style="list-style-type: none"> ---La pompe à air est trop chaude ---Il y a un souci avec le boîtier électrique 	<ul style="list-style-type: none"> ---Débranchez la pompe à air. Une fois que la pompe à air a refroidi, rebranchez-la et appuyez sur le bouton Jet pour l'activer. --- Si la pompe ne se réinitialise pas, faites appel au service de réparation.
Le système de chauffage semble ne pas fonctionner	<ul style="list-style-type: none"> ---La température est réglée trop bas ---La cartouche de filtrage est sale ---Le niveau d'eau n'est pas bon ---Panne de l'élément de chauffage 	<ul style="list-style-type: none"> ---Choisissez un réglage correct pour la température (20 à 42°C). ---Nettoyez/remplacez à temps la cartouche de filtrage. ---Ajoutez de l'eau jusqu'aux niveaux spécifiés. --- Demandez au service de réparation d'intervenir.
Le système de filtrage semble ne pas fonctionner	<ul style="list-style-type: none"> ---La cartouche de filtrage est sale ---Il y a un souci avec le boîtier électrique ---Tension électrique insuffisante ou fréquence incorrecte 	<ul style="list-style-type: none"> ---Nettoyez/remplacez à temps la cartouche de filtrage. --- Si le système ne se réinitialise pas, faites appel au service de réparation. ---Demandez à un électricien professionnel de vérifier que la tension d'alimentation et la fréquence sont normales chez vous
Le spa fuit	<ul style="list-style-type: none"> ---Le spa est déchiré ou percé 	<ul style="list-style-type: none"> ---Utilisez l'une des rustines fournies
L'eau n'est pas propre	<ul style="list-style-type: none"> ---Durée de filtrage insuffisante ---La cartouche de filtrage est sale ---Mauvaise maintenance de l'eau 	<ul style="list-style-type: none"> ---Augmentez la durée du filtrage. ---Nettoyez/remplacez la cartouche de filtrage. ---Veuillez vous reporter aux instructions des fabricants de produits chimiques.

DÉPANNAGE

Voici quelques astuces utiles pour vous aider à diagnostiquer et à résoudre quelques problèmes communs.

NIVEAU DE PROTECTION PAR RAPPORT À L'EAU

Mise en garde : Les niveaux de protection par rapport à l'eau de l'appareil diffèrent selon les zones dans lesquelles se trouve le produit. Voir le schéma suivant :



Remarque : Les dimensions de la zone mesurée sont limitées par les murs et les cloisons fixes. Figure ci-dessus—Dimensions des zones pour les piscines et les bassins.

SÉCURITÉ ET DÉCLARATIONS

1. Une liaison équipotentielle supplémentaire locale doit relier tous les éléments conducteurs externes dans les Zones 0, 1 et 2 avec des conducteurs de protection de tous les éléments conducteurs exposés se trouvant dans ces zones.
2. Les mesures de protection par un emplacement non conducteur et par une liaison équipotent sans connexion à la masse ne sont pas autorisées.
3. L'équipement électrique doit disposer au moins des degrés de protection suivants :
4. Les boîtes de dérivation ne doivent pas être installées dans les Zones 0 et 1, sauf, dans la zone 1, avec des circuits à très basse tension de sécurité.
5. Dans la Zone 0 : IPX8
6. Dans la Zone 1 : IPX5

7. Dans les Zones 0 et 1, aucun organe ni accessoire de couplage ne doit être installé.
8. Le transformateur doit être situé en-dehors de la zone 1.
- 9.

GARANTIE LIMITÉE—TERMES ET CONDITIONS

Cette garantie ne s'applique qu'à l'acheteur original. La période de garantie commence le jour de l'achat et dure de 6 à 12 mois en fonction des éléments. La garantie n'est pas transférable aux acheteurs postérieurs. Cette garantie est soumise aux limitations et exclusions détaillées ci-dessous.

Durée de la garantie

- 3 mois de garantie pour le spa.
- 12 mois de garantie pour les éléments électriques.

Obligations de l'acheteur

L'acheteur doit prouver la date d'achat originale par le biais d'un ticket d'achat, d'une facture ou du reçu d'installation. Les frais de transport pour le transport chez et à partir du fabricant ou du centre de réparation agréé sont à la charge de l'acheteur. Cela inclut les frais de port pour les éléments envoyés chez votre revendeur ou au centre de réparation. Tous les coûts de démontage ou de réinstallation des éléments sont à la charge de l'acheteur. Il est possible que vous deviez vous acquitter de frais de service auprès du revendeur. La main-d'oeuvre usine se définit comme la main-d'oeuvre nécessaire pour tester et réparer les composants renvoyés à l'usine aux frais du client, à condition que les composants défectueux soient renvoyés pendant la période de garantie spécifiée.

Limitations et exclusions

La garantie est une garantie limitée. Elle couvre le spa lui-même pour la période indiquée. Cette garantie réfute ou limite toutes les autres garanties implicites ou expresses, exception faites des garanties dont la réfutation ou la limitation n'est pas permise par les lois de l'État dans lequel le produit est utilisé. Le fabricant n'autorise aucune tierce partie, notamment ses agents, distributeurs ou revendeurs, à accepter toute autre obligation ou responsabilité que ce soit. En aucun cas le fabricant ne saurait être tenu pour responsable pour toute demande de dédommagement suite à des dommages résultant de l'utilisation ou de l'impossibilité d'utiliser, de l'installation ou de la réparation du spa, notamment, sans limitation, les dommages en cours de transport, les crevaisons, les déchirures du vinyle, les frais d'eau et/ou d'évacuation, les dommages causés par le gel, les dommages des eaux causés aux zones environnantes, pièces, meubles ou paysages. L'acheteur est responsable pour prévoir un accès suffisant aux zones autour du spa afin que les réparations puissent être faites correctement. Les spécifications du produit sont sujettes à modifications sans avis.

Actions annulant la garantie

La présente garantie est annulée si le spa a été modifié, mal utilisé, subi un mauvais traitement ou a été réparé par une personne non agréée, ou s'il n'a pas été installé dans le respect des instructions du fabricant. Les autres actions provoquant l'annulation de la garantie sont : utilisation du spa sans eau ou avec un niveau d'eau incorrect, utilisation d'une rallonge, maintenance chimique non adaptée, installation du spa au-dessous du niveau du sol, dommages causés par la glace ou le gel,

Tension insuffisante ou excessive. Cette garantie vous donne des droits légaux spécifiques. Les spécifications sont sujettes à modification sans préavis.

Mise au rebut correcte de ce produit



Ce marquage indique que, dans l'Union Européenne, ce produit ne doit pas être mis au rebut avec les déchets ménagers. Afin de prévenir tout effet négatif possible sur l'environnement ou la santé humaine d'une mise au rebut non contrôlée des déchets, recyclez-le de façon responsable afin de permettre le recyclage durable des ressources matérielles. Pour mettre au rebut votre produit usagé, veuillez l'amener à un centre de récupération ou prenez contact avec le revendeur chez lequel vous avez acheté le produit. Cela permettra un recyclage respectueux de l'environnement du produit.

Coordonnées du Service Après vente

Dans un souci d'efficacité, et de collecte exacte des informations, merci de nous adresser un email au préalable avec vos coordonnées postales et téléphonique, ainsi que la nature de la panne, pour procéder au traitement de votre demande avant votre appel. D'avance merci :

Société	EGT AQUA
Nom et prénom du responsable	Franck Assiedou
Adresse	43, Avenue Georges Clémenceau
Téléphone	02 51 69 68 66
Fax	02 90 92 74 15
Mail	sav.egtaqua@egt-partners.com
Jours et horaires d'ouverture	Lundi : 9h30-12h et 13h30-18h Mardi au Jeudi : 8h30-12h et 13h30 -18h Vendredi : 8h30-12 h et 13h30-16h