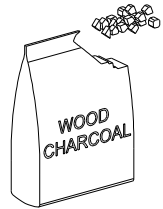


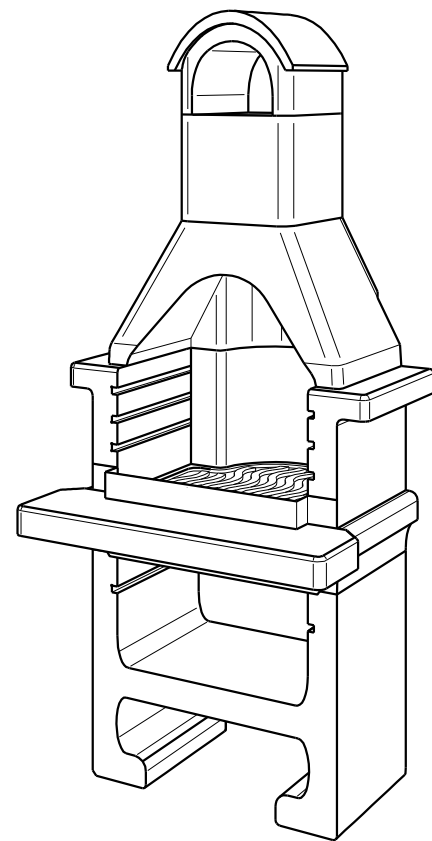
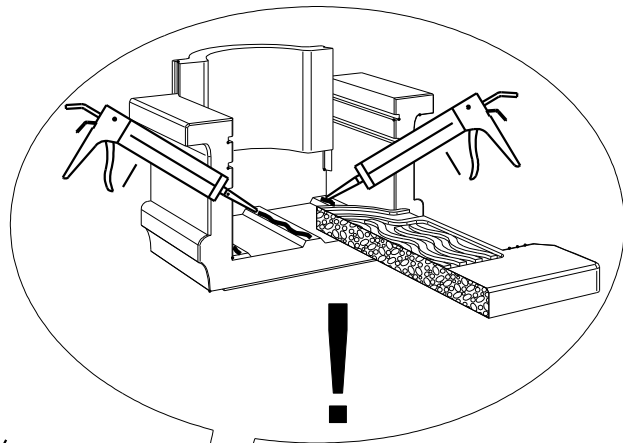
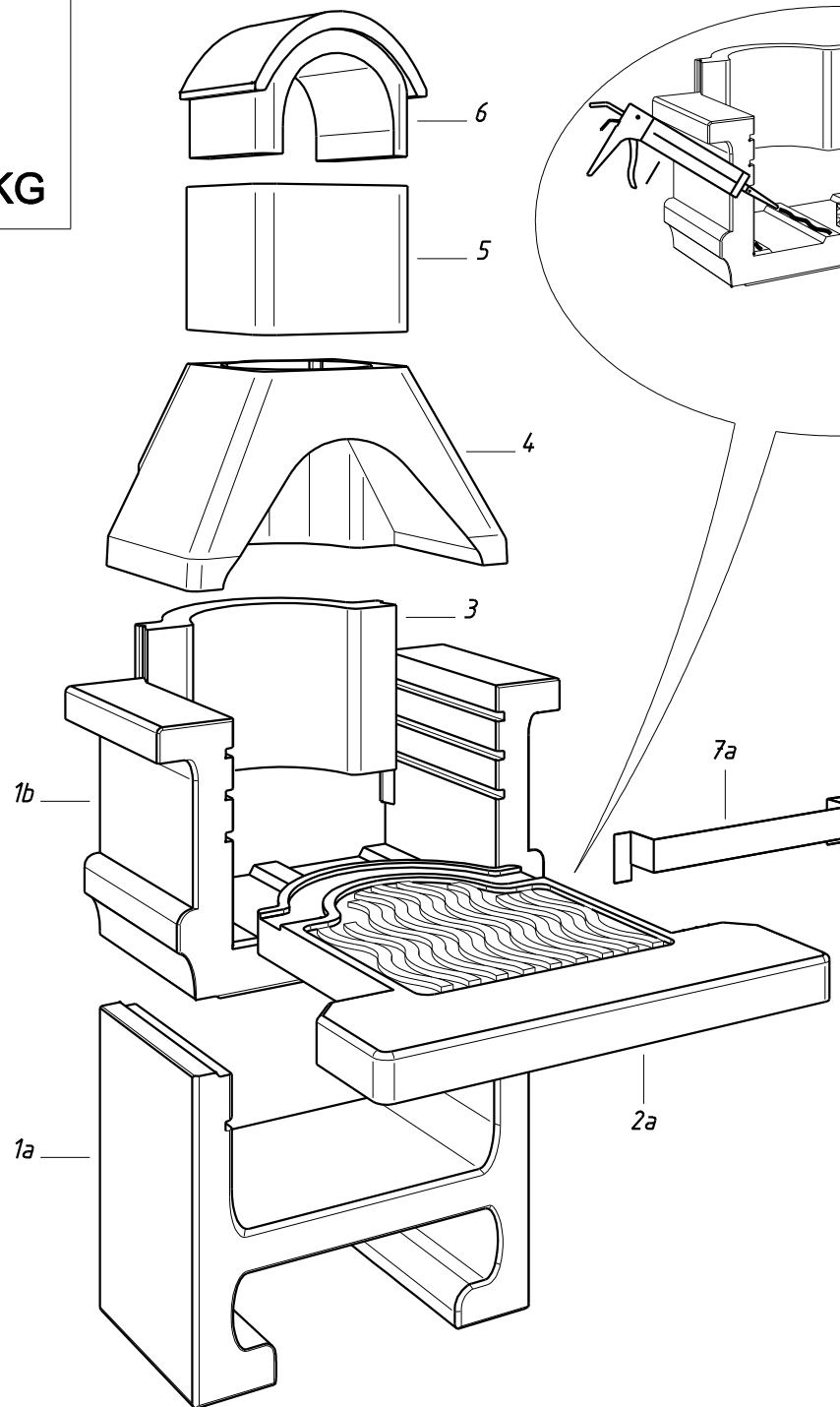
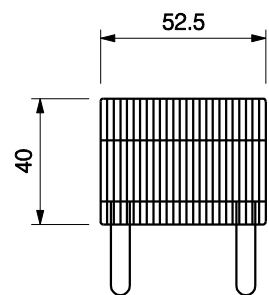
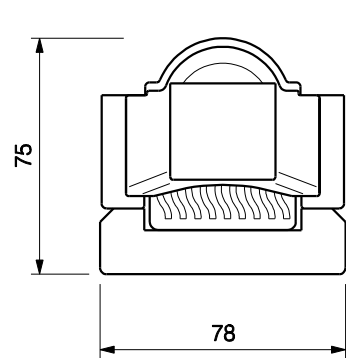
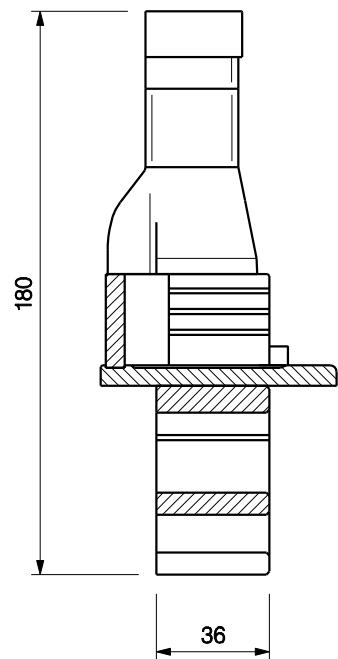
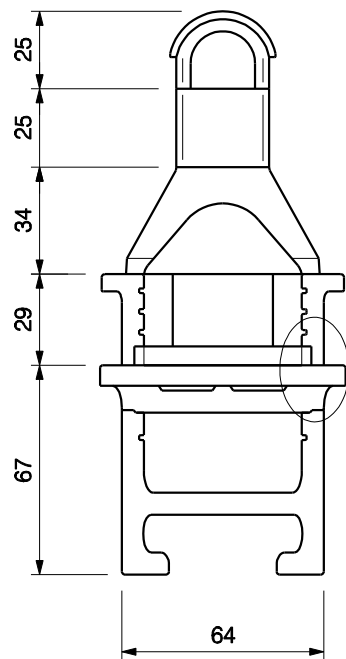
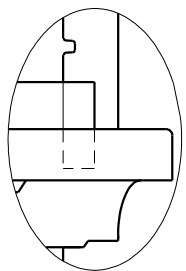
IT ISTRUZIONI DI MONTAGGIO
UK ASSEMBLY INSTRUCTIONS
DE MONTAGEANLEITUNGEN
FR INSTRUCTIONS DE MONTAGE
PL INSTRUKCJE MONTAZU



ARAL




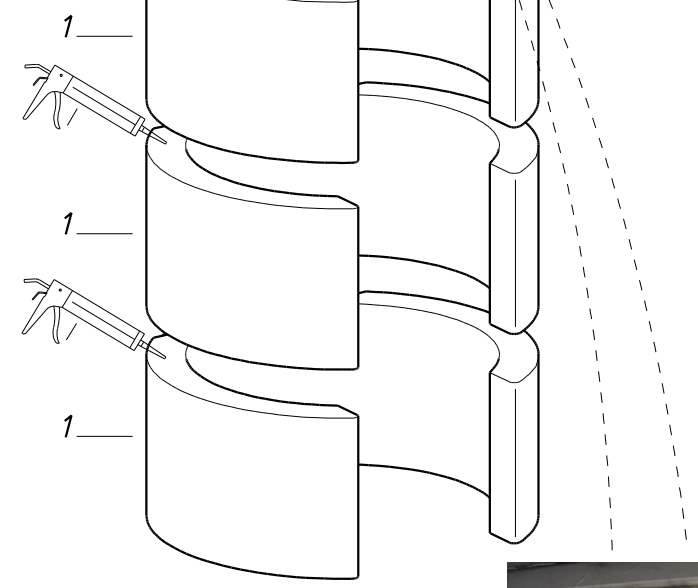
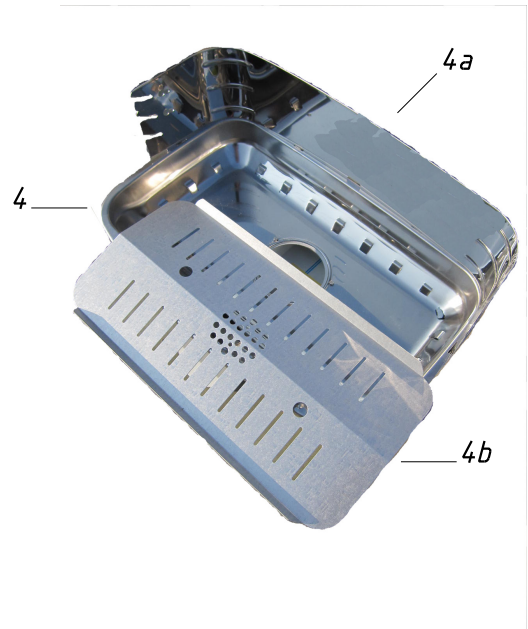
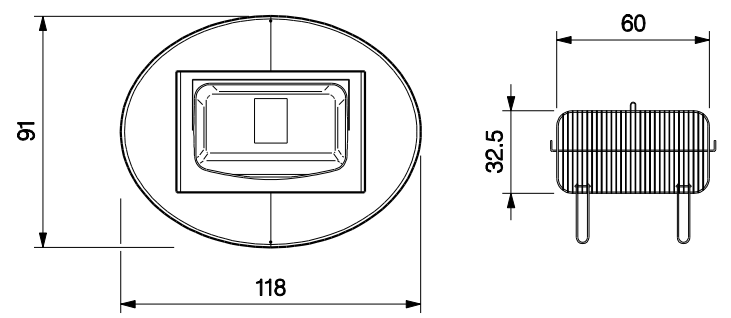
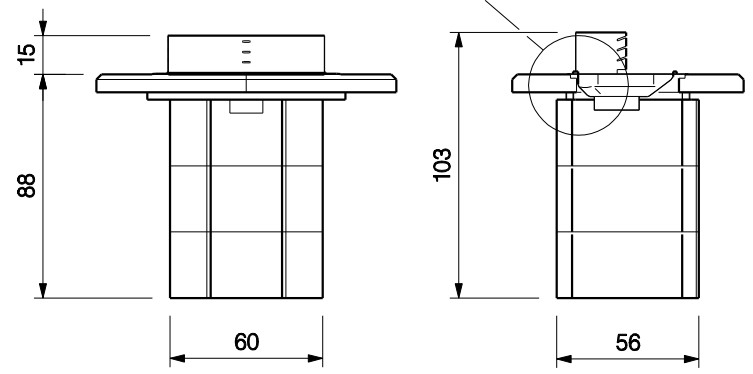
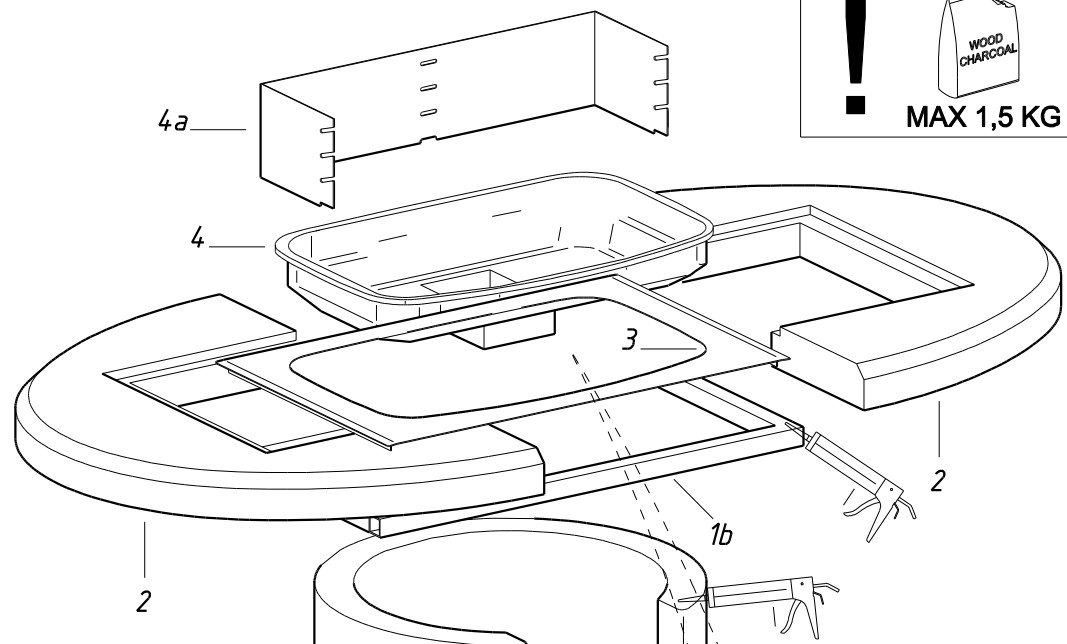
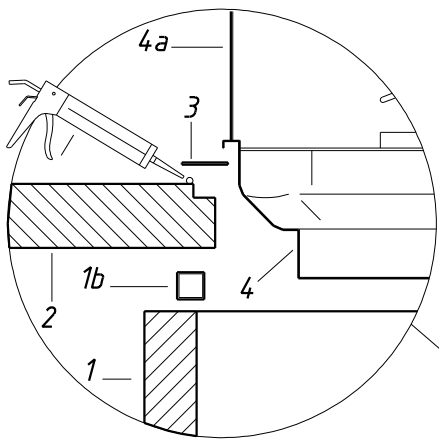
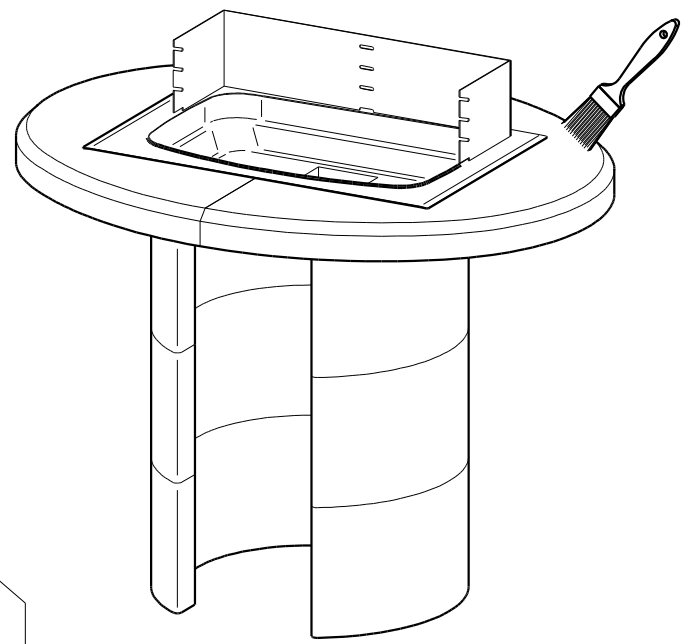
MAX 1,5 KG



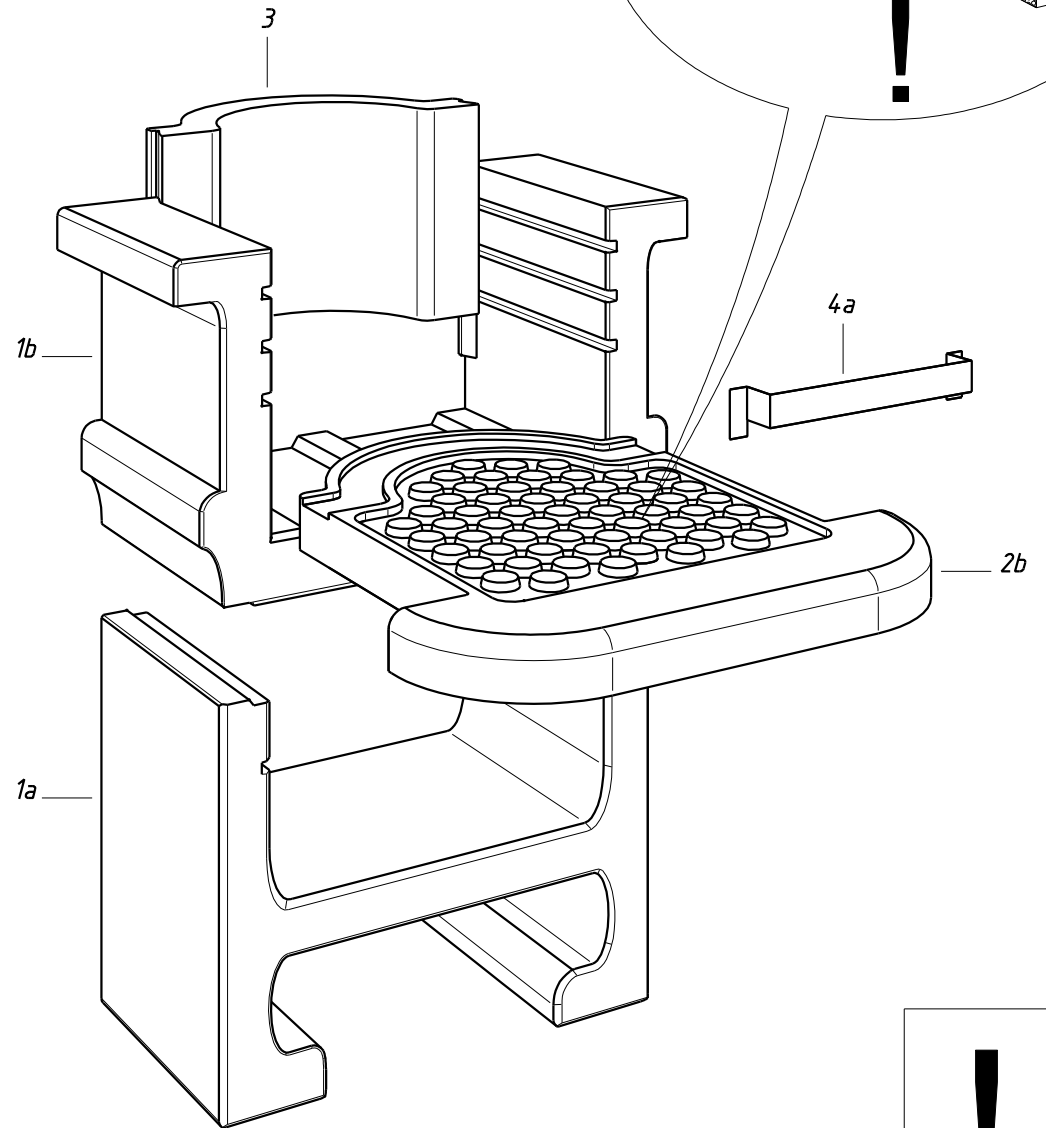
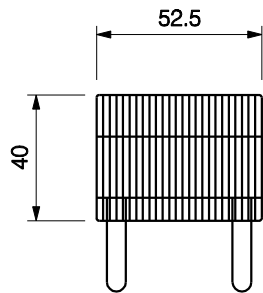
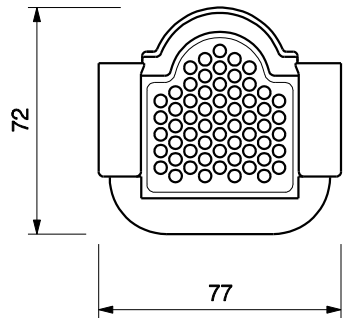
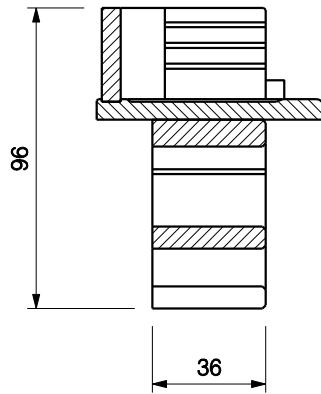
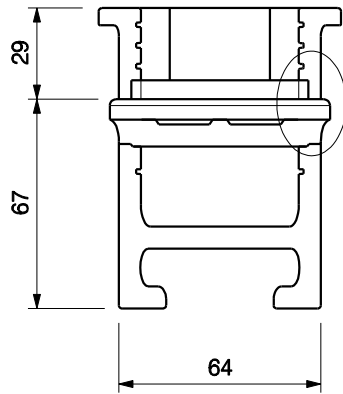
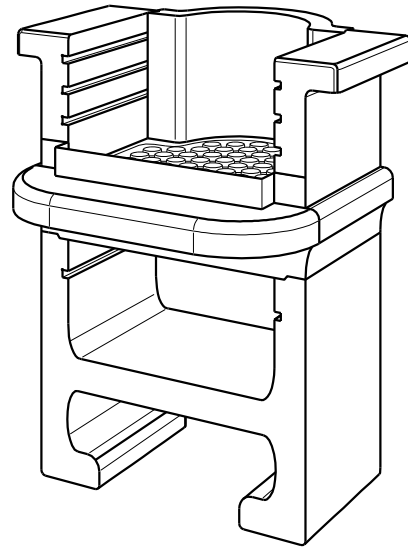
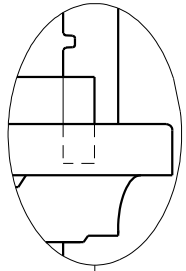
ARUBA

Ean 13: 8019945803401
cod. 80 300 4270 - E1 1206 b

! 
MAX 1,5 KG



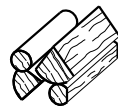
BAJKAL



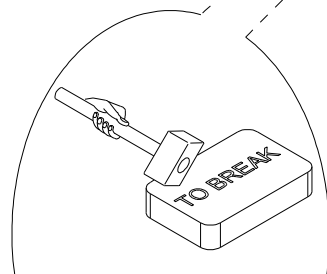
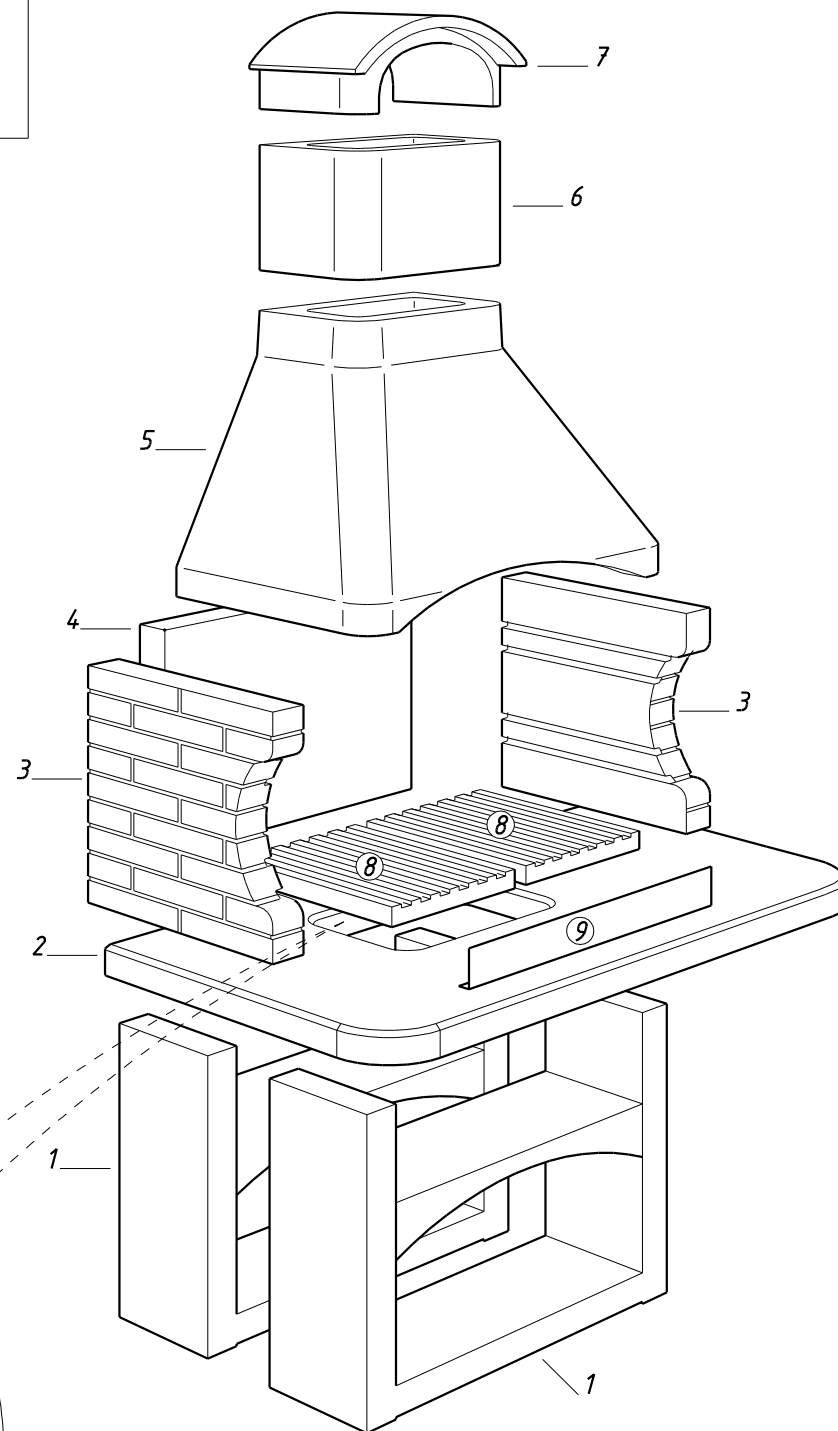
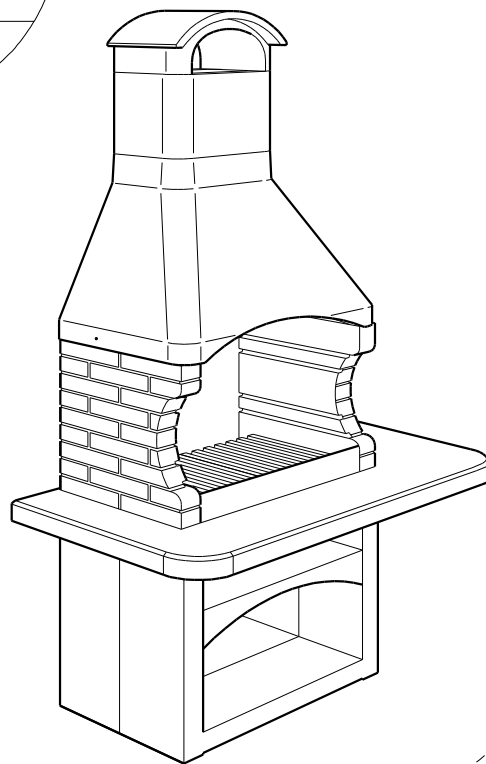
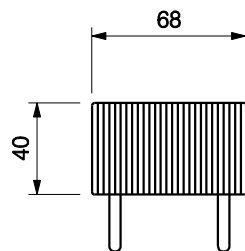
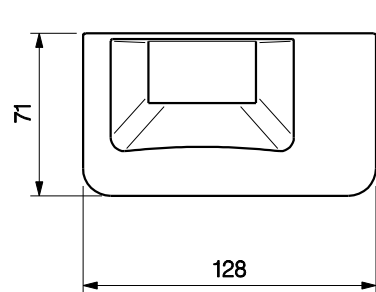
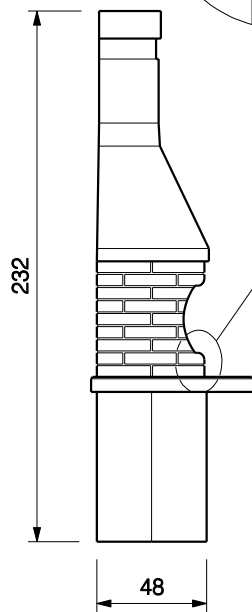
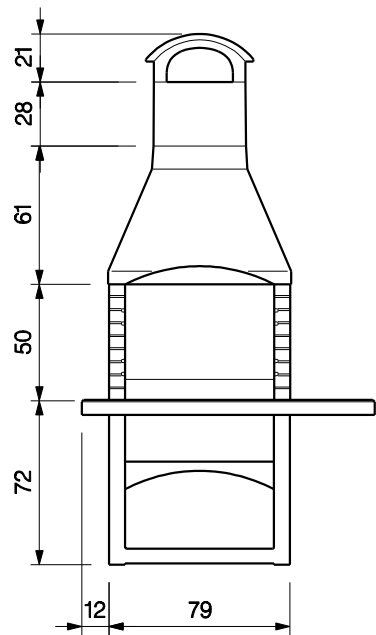
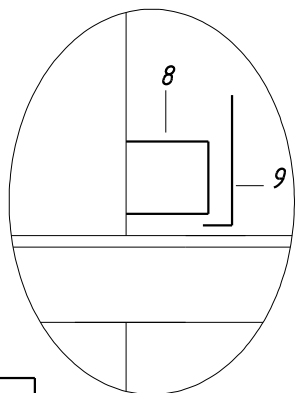
MAX 1,5 KG

BOA VISTA

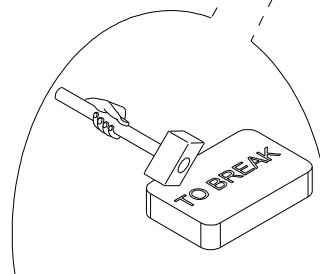
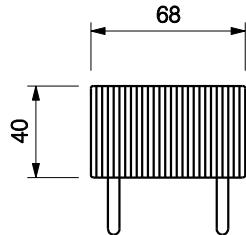
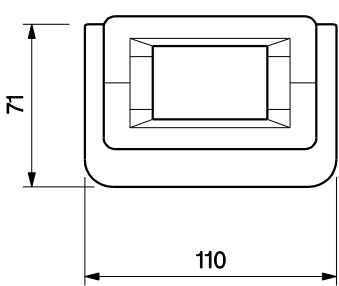
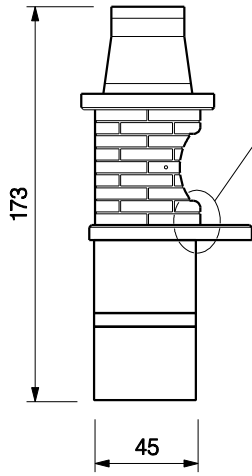
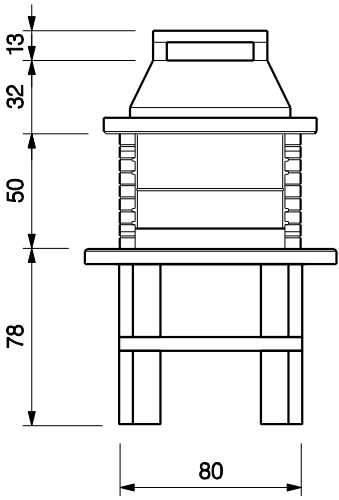
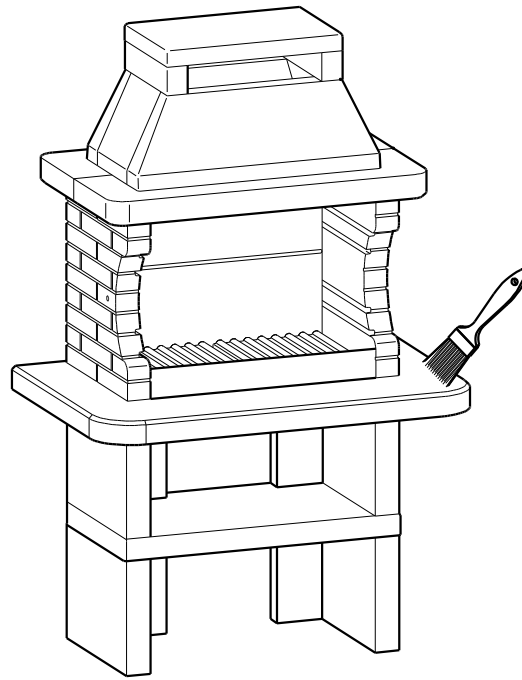
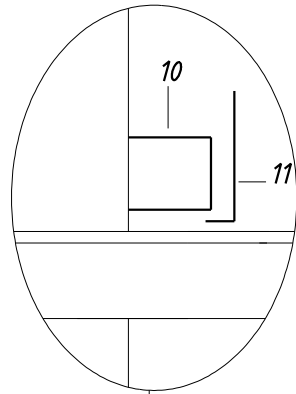
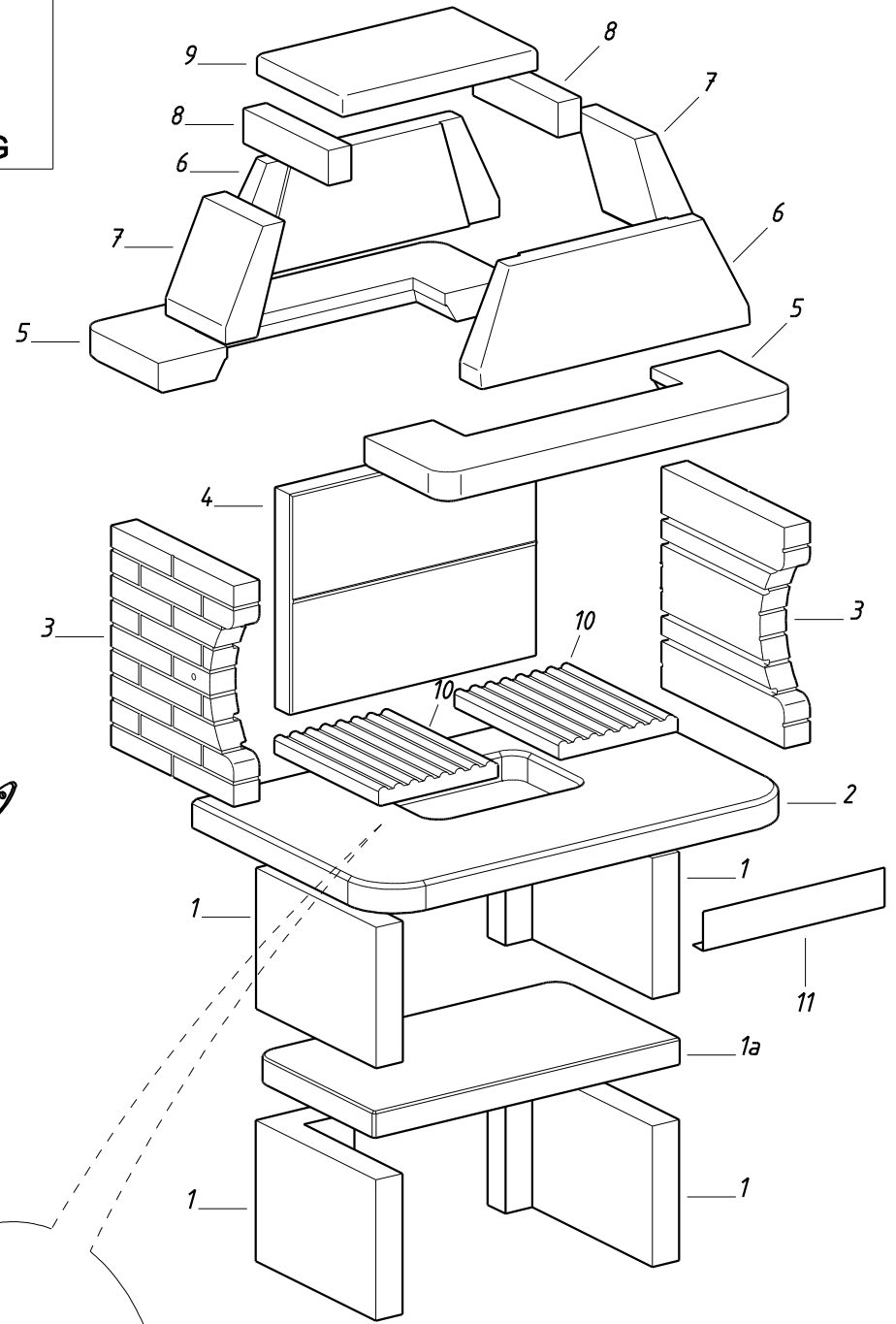
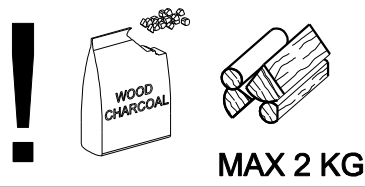
Ean 13: 8019945825403
cod. 80 300 4550 - E1 1208 b



MAX 2 KG

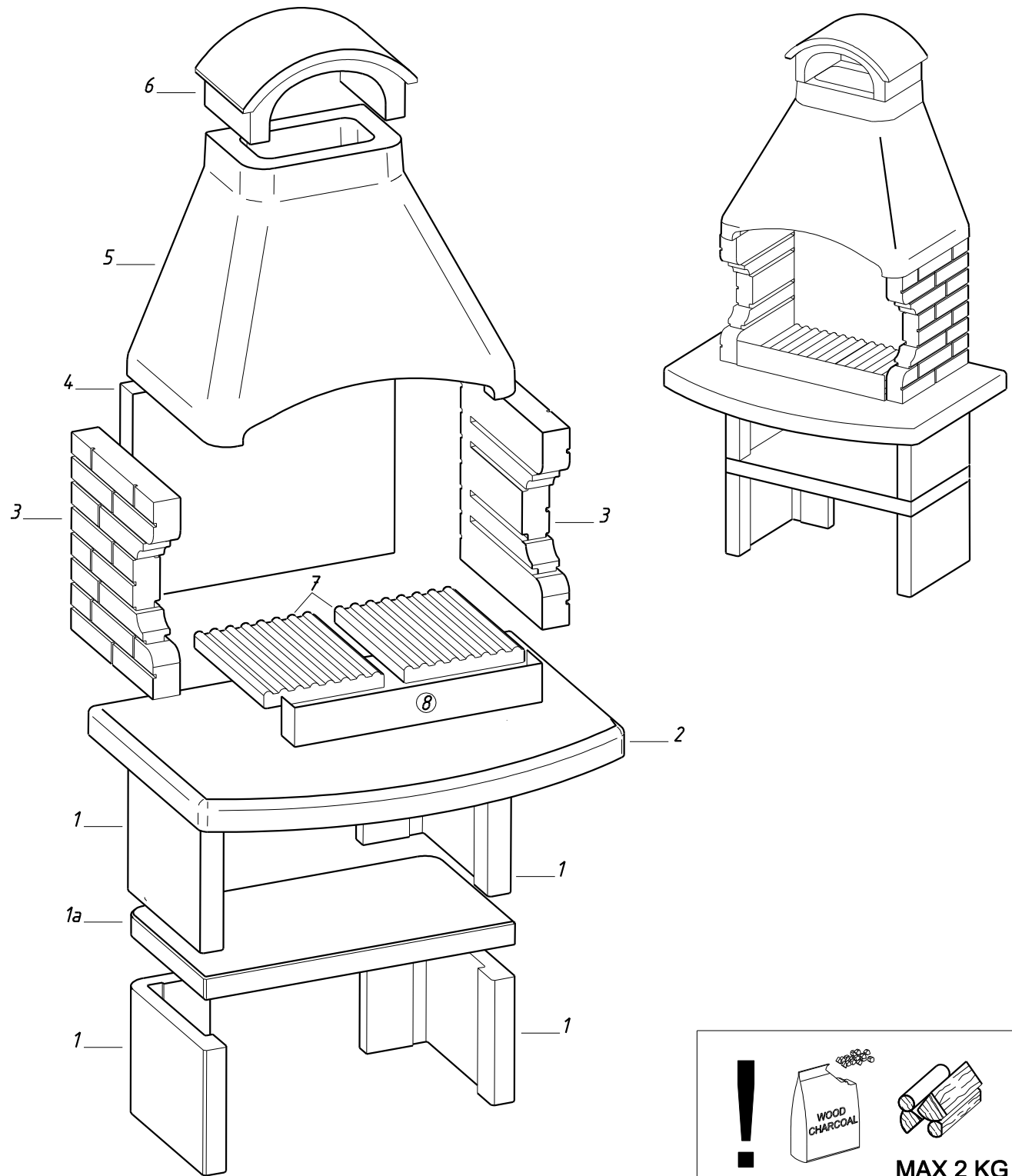
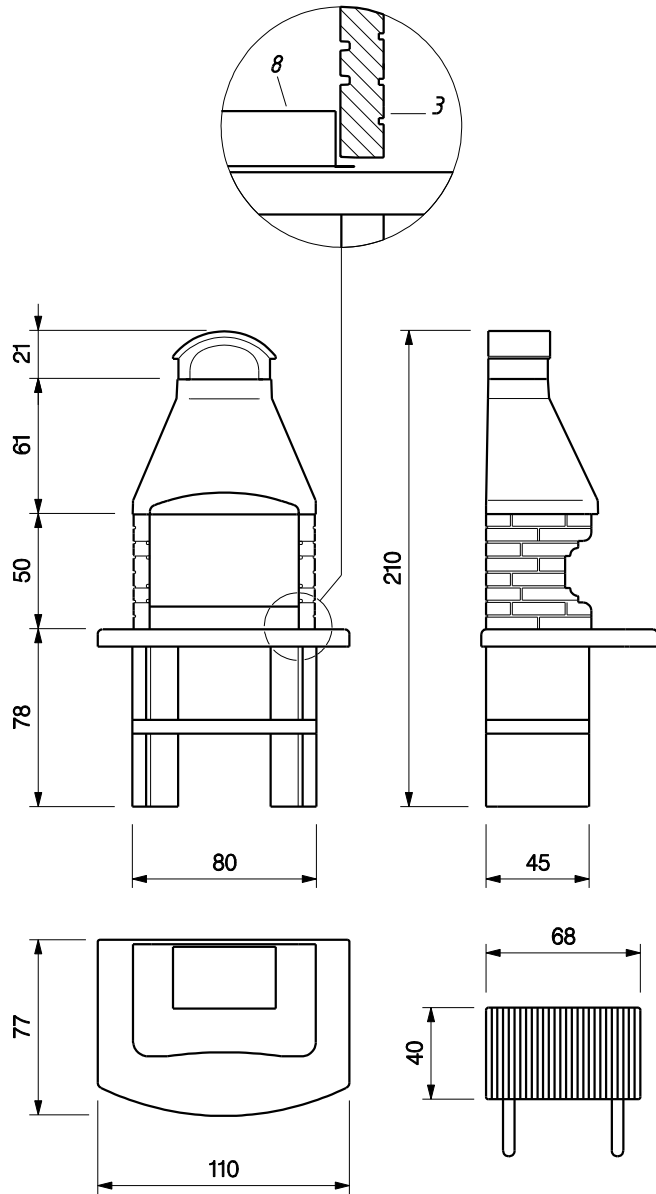


BORA BORA



BREST

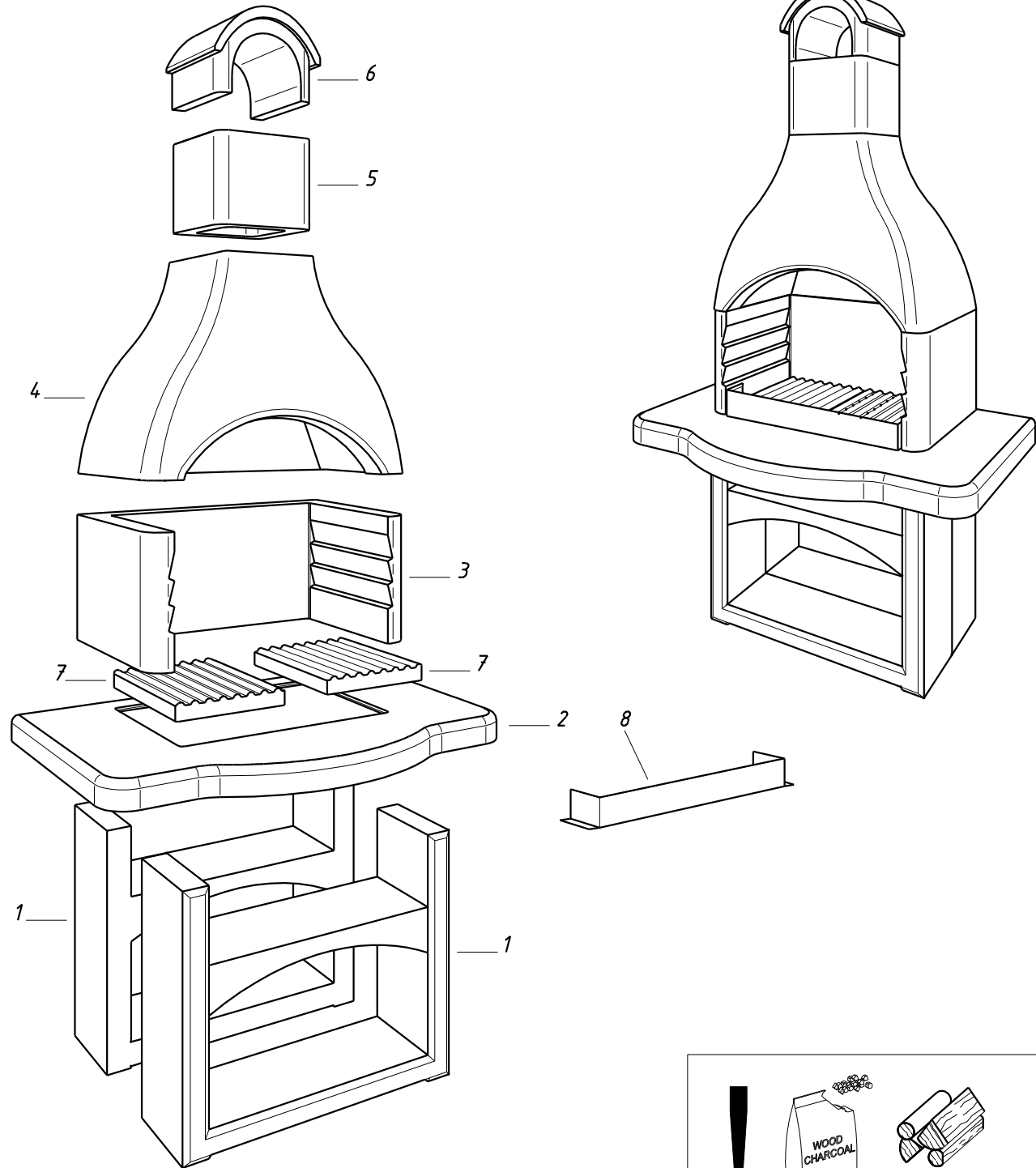
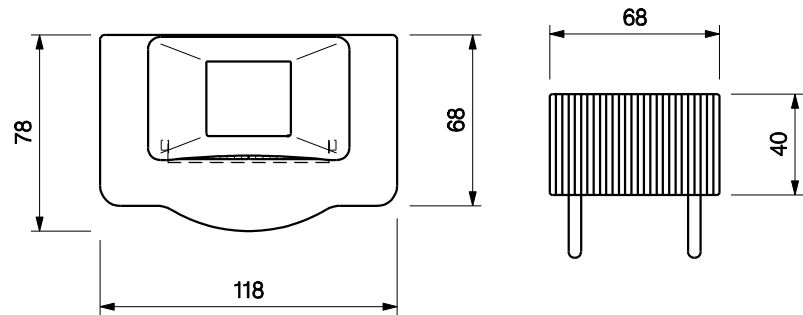
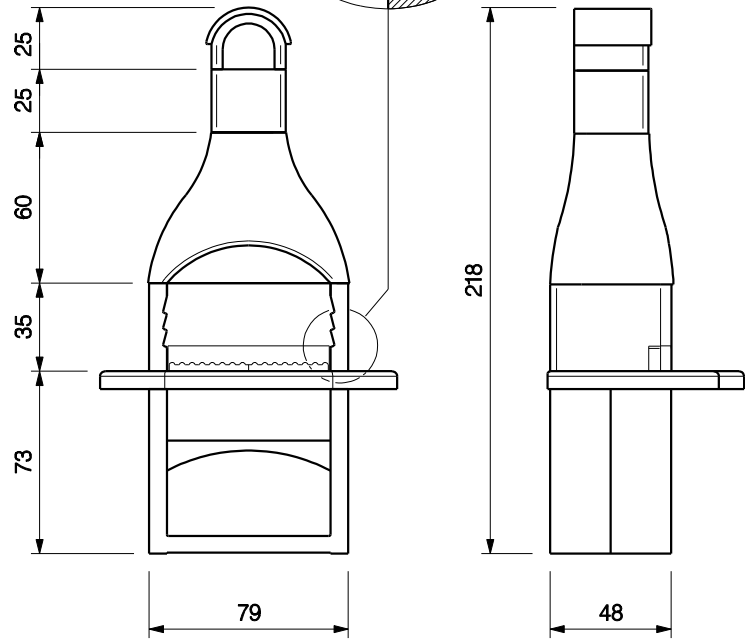
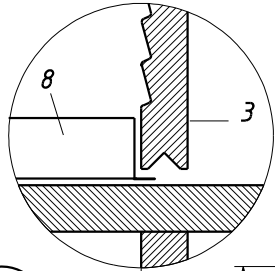
Ean 13: 8019945801407
cod. 80 300 4200 - E1 1203 b



MAX 2 KG

CANCUN

Ean 13: 8019945849201
cod. 80 300 3530 - E2 1038 b



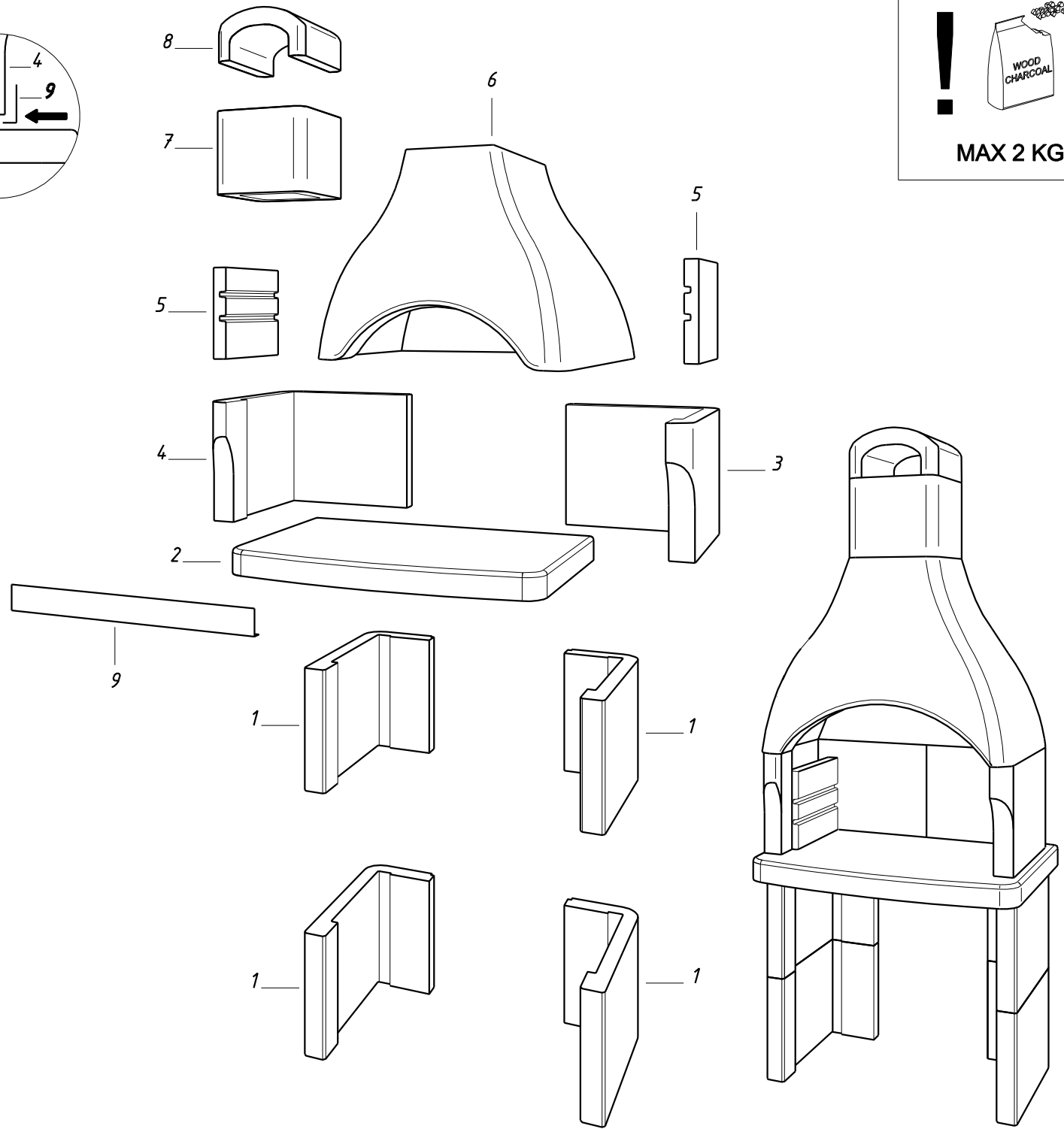
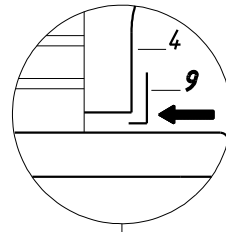
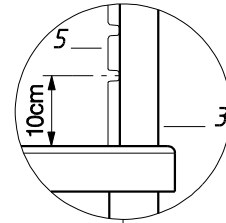
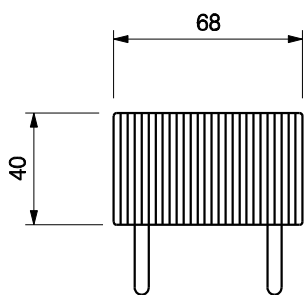
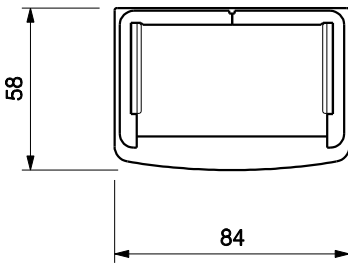
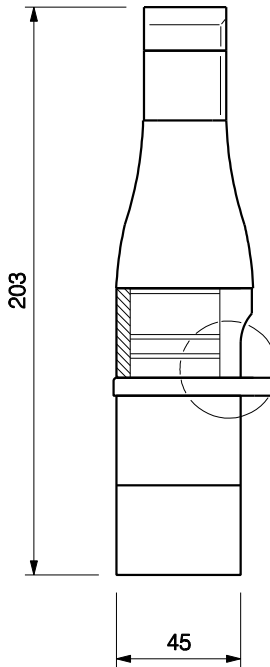
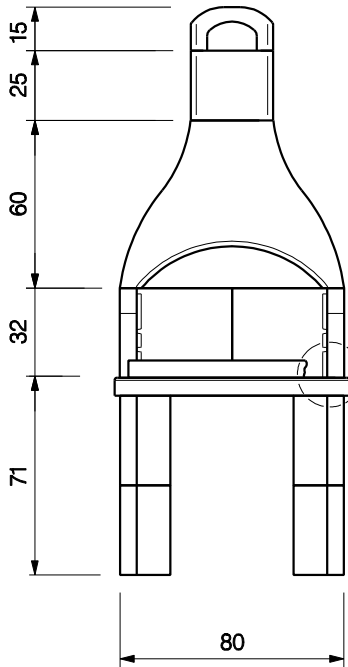
MAX 2 KG

CAYMAN

Ean 13: 8019945887203
cod. 80 310 1120 - E2 1108 b

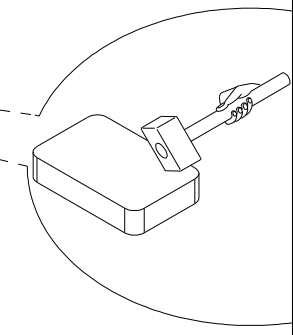
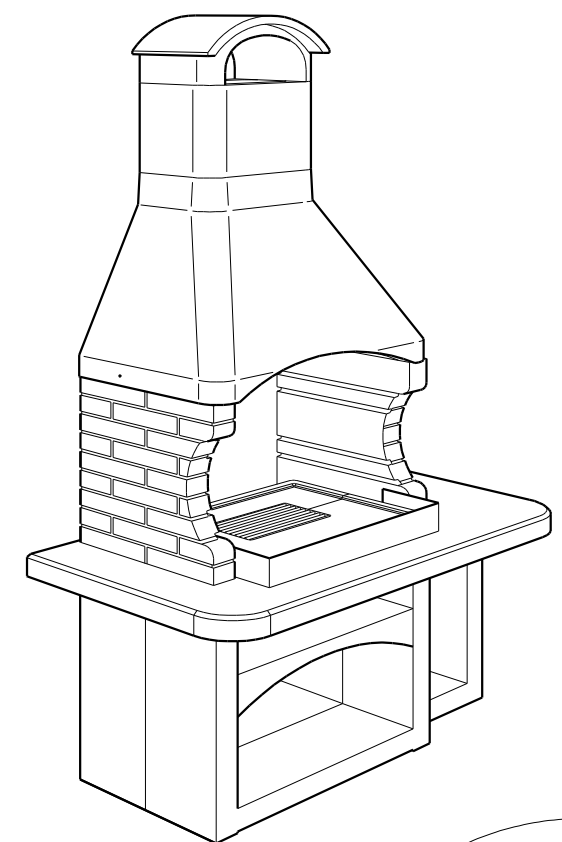
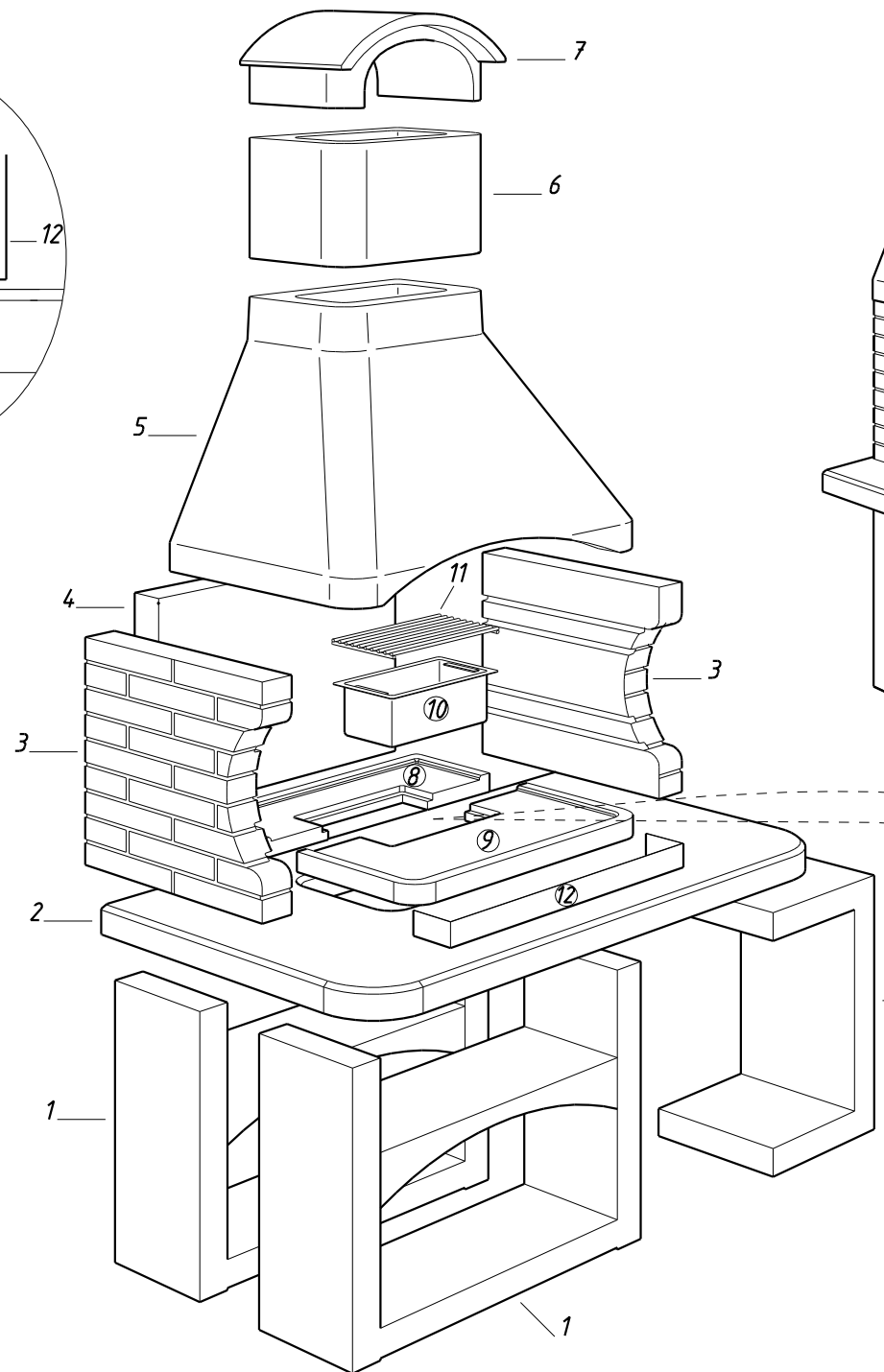
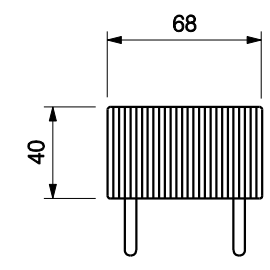
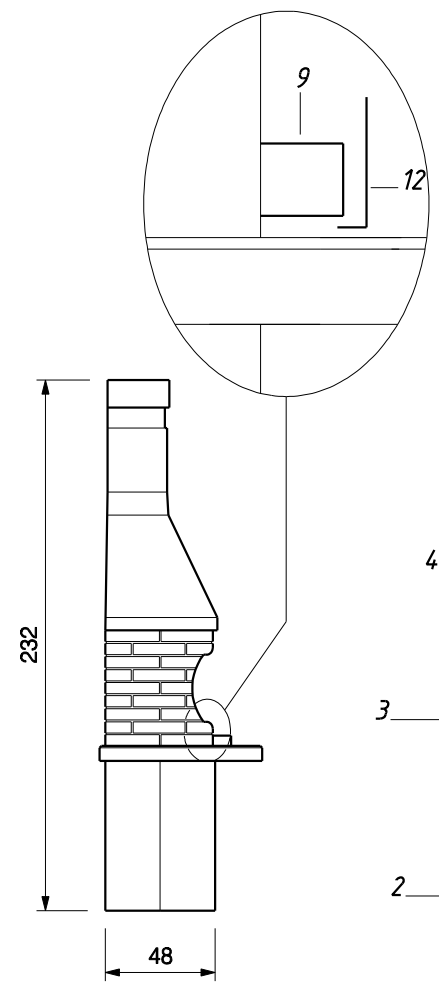
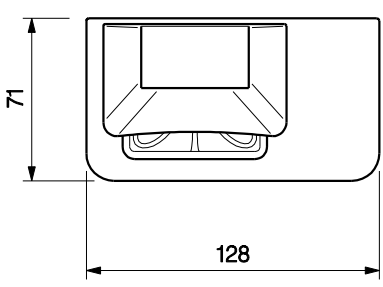
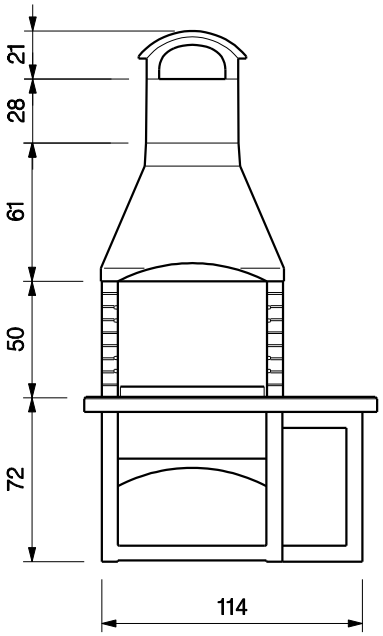


MAX 2 KG



CAPOVERDE

Ean 13: 8019945821405
cod. 80 300 4510 - E2 1207 b

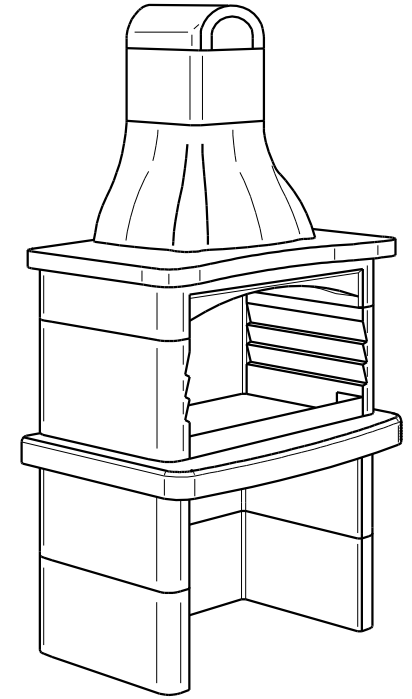
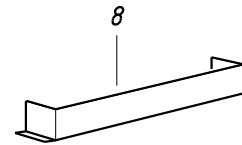
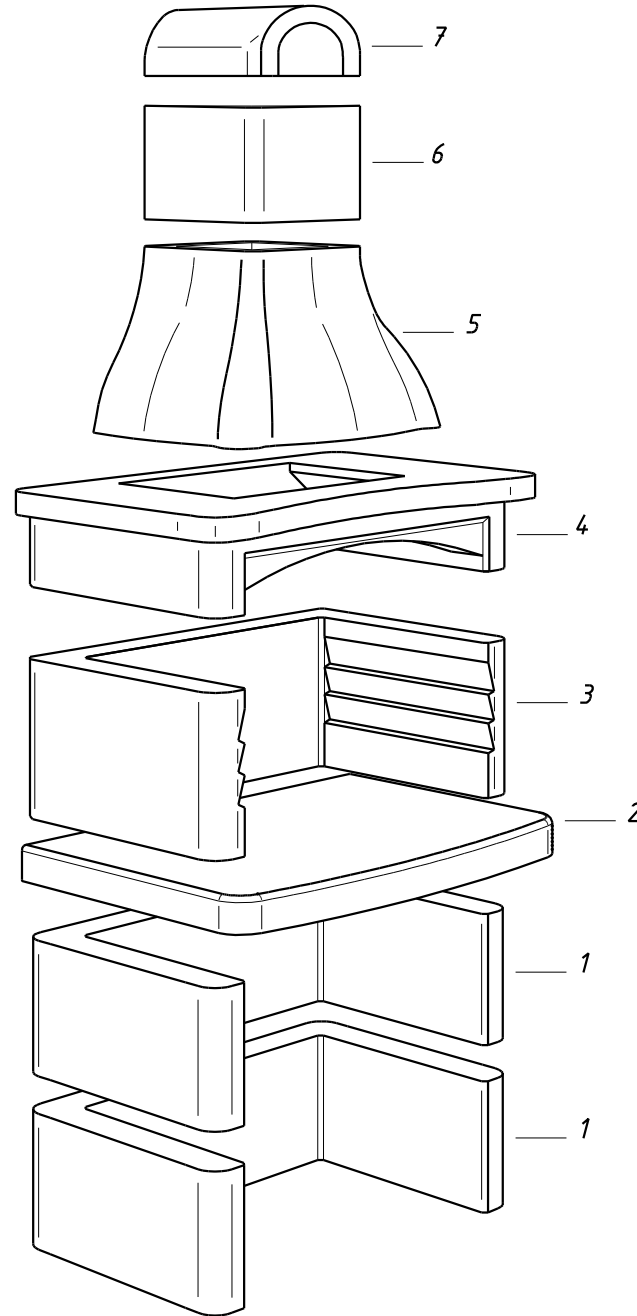
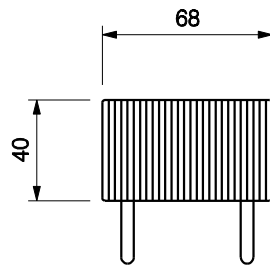
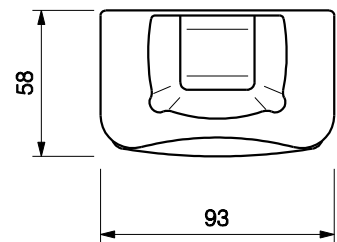
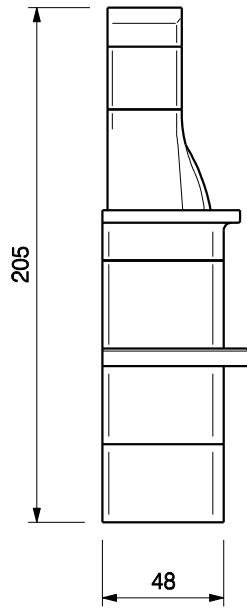
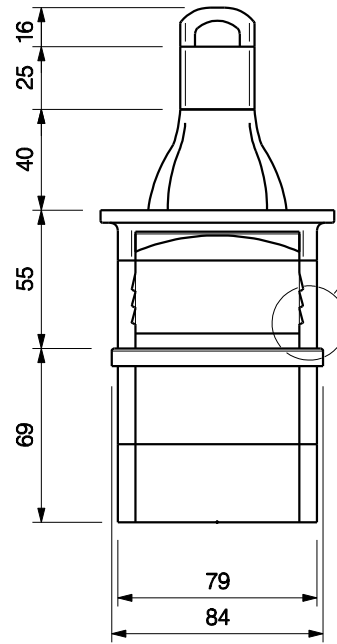
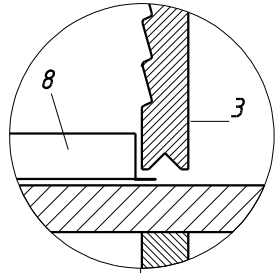


Warning icon, bag of wood charcoal, and wood logs.

MAX 2 KG

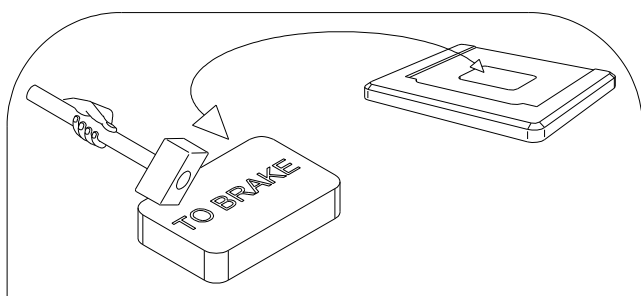
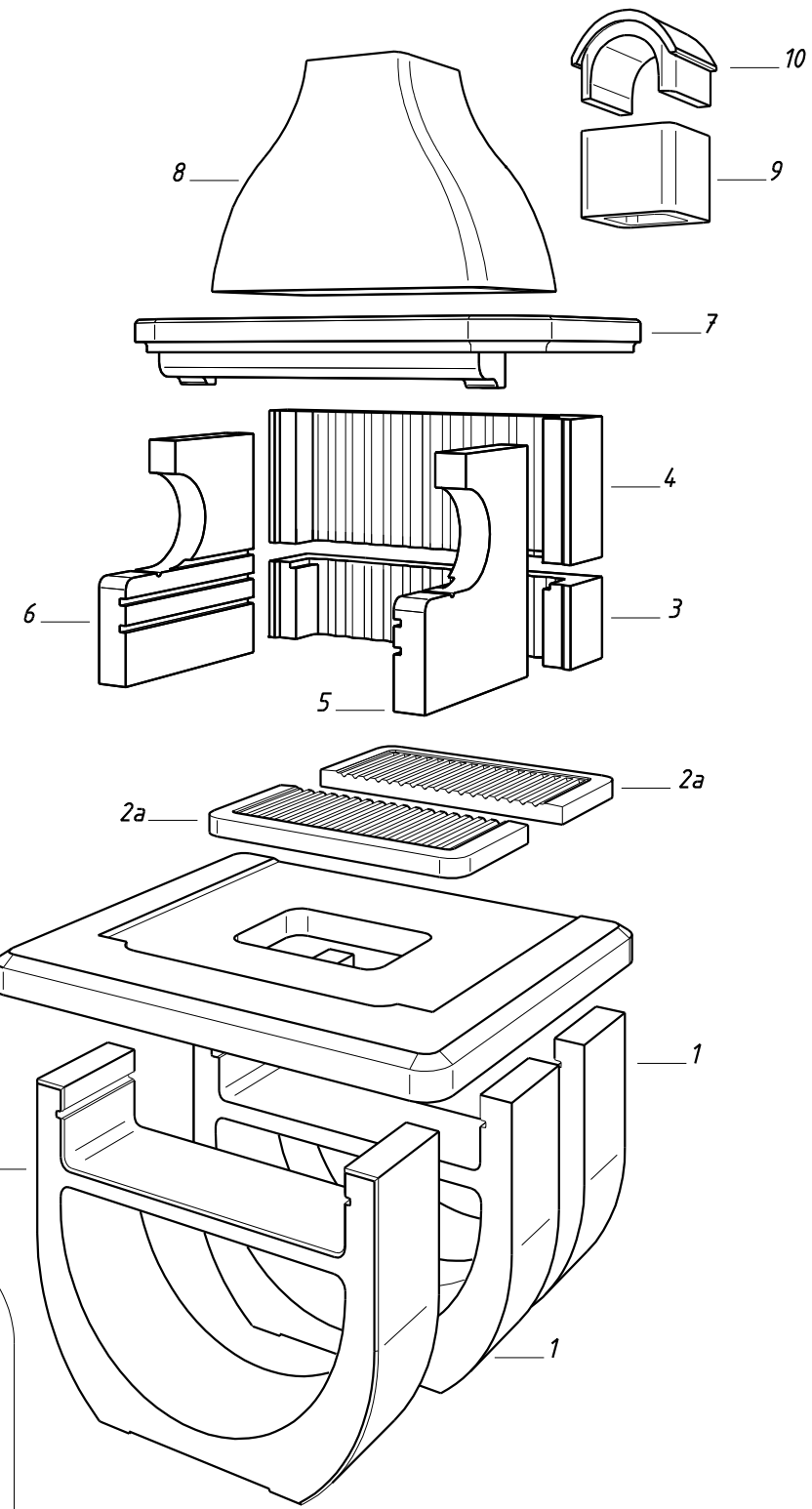
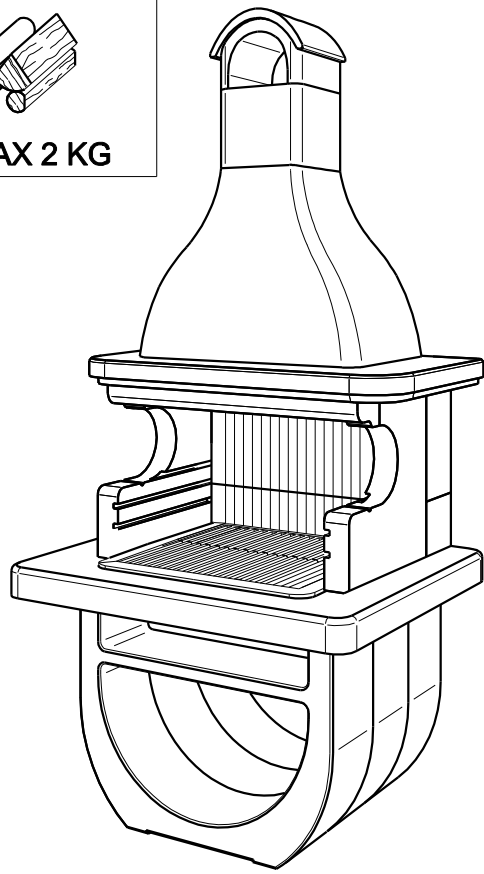
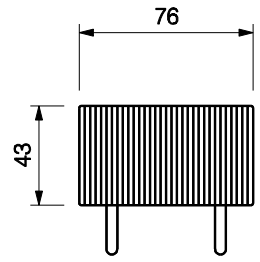
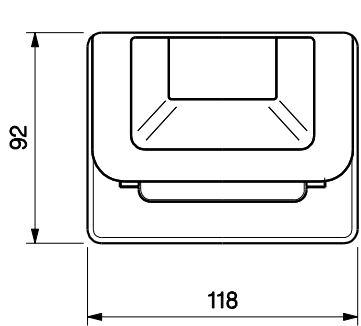
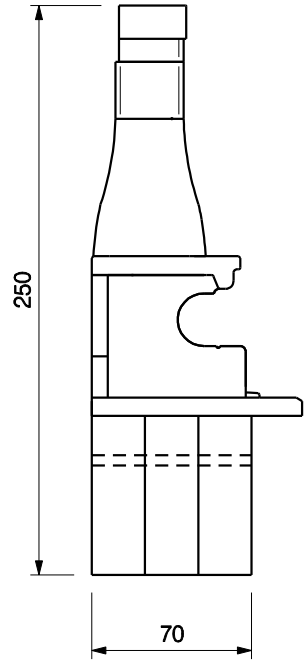
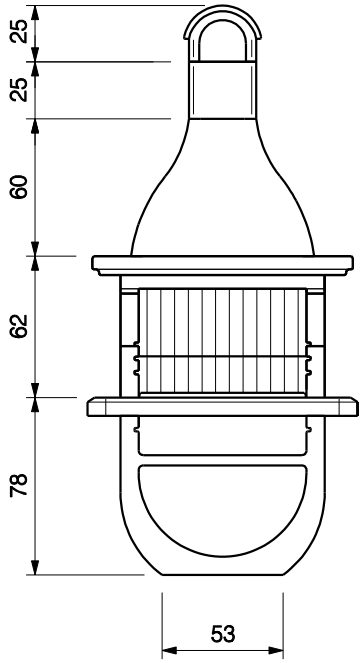
CAPRERA

Ean 13: 8019945840208
cod. 80 300 3350 - E2 0849 c



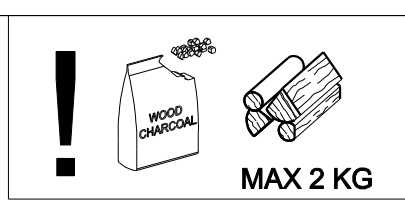
CICLADI

Ean 13: 8019945884202
cod. 80 300 3750 - E2 1002 b



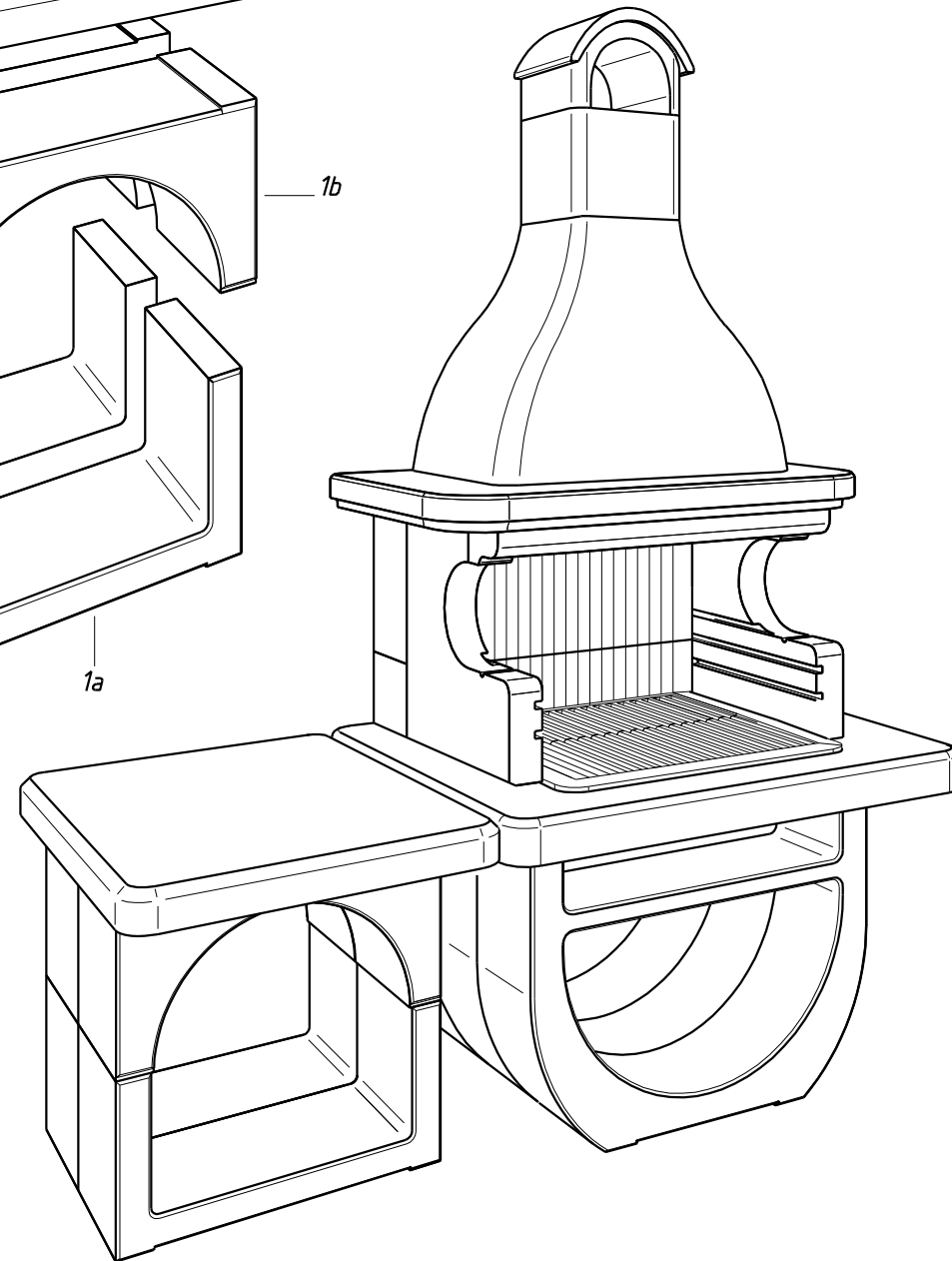
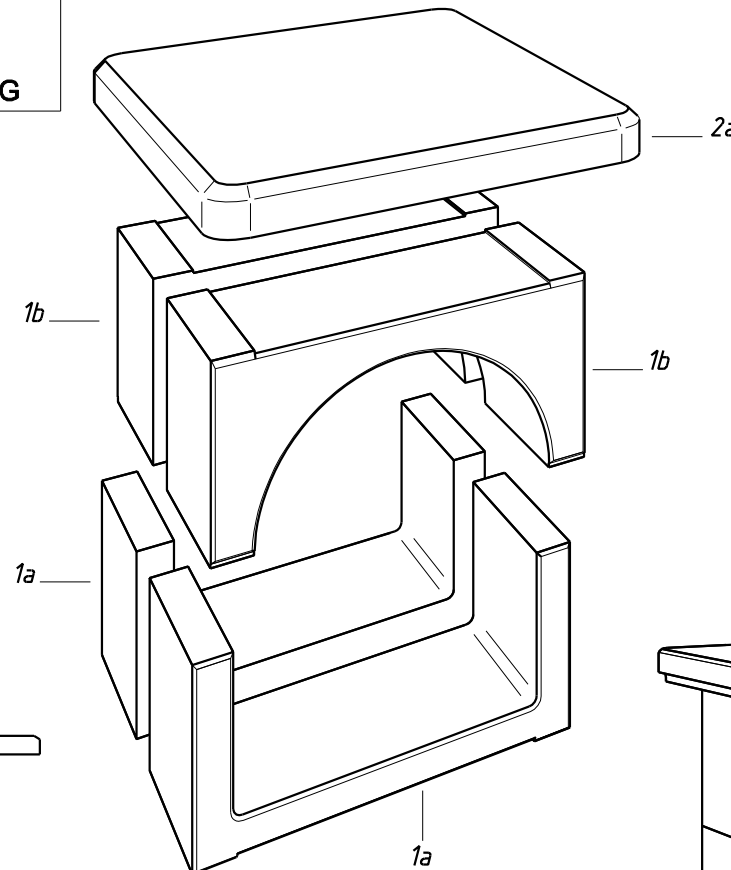
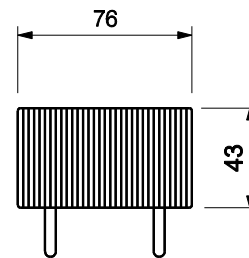
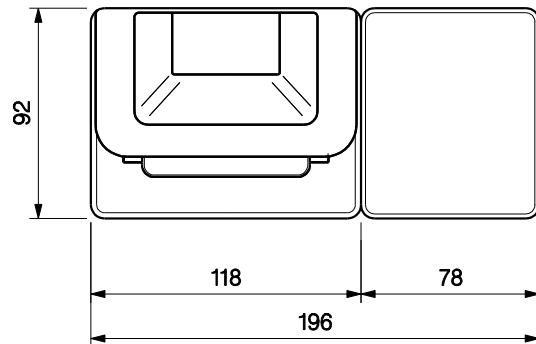
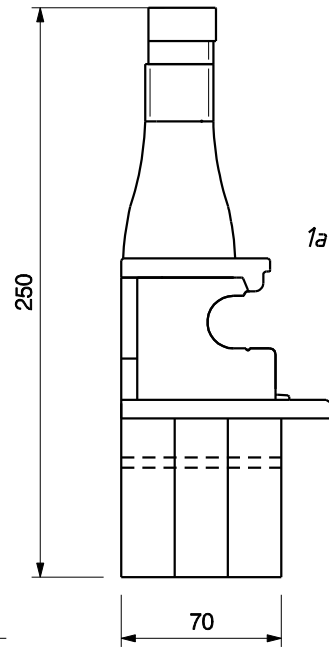
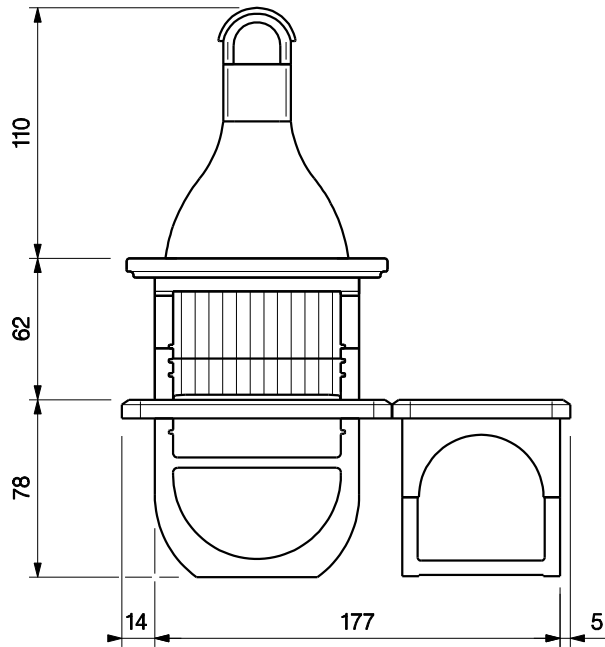
CICLADI con piano

Ean 13: 8019945884257
cod. 80 300 3755 - E2 1002 b



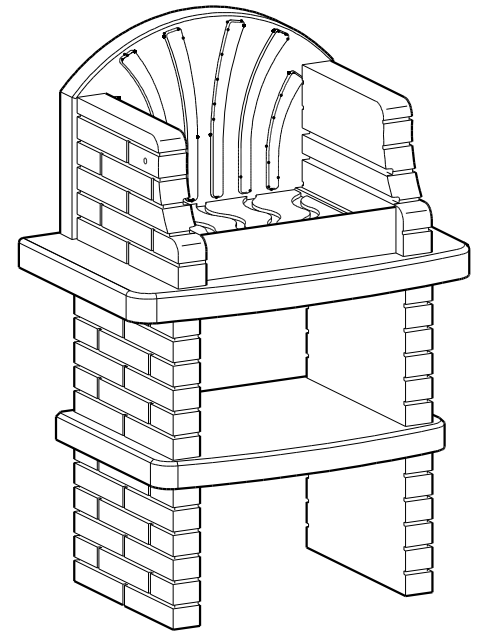
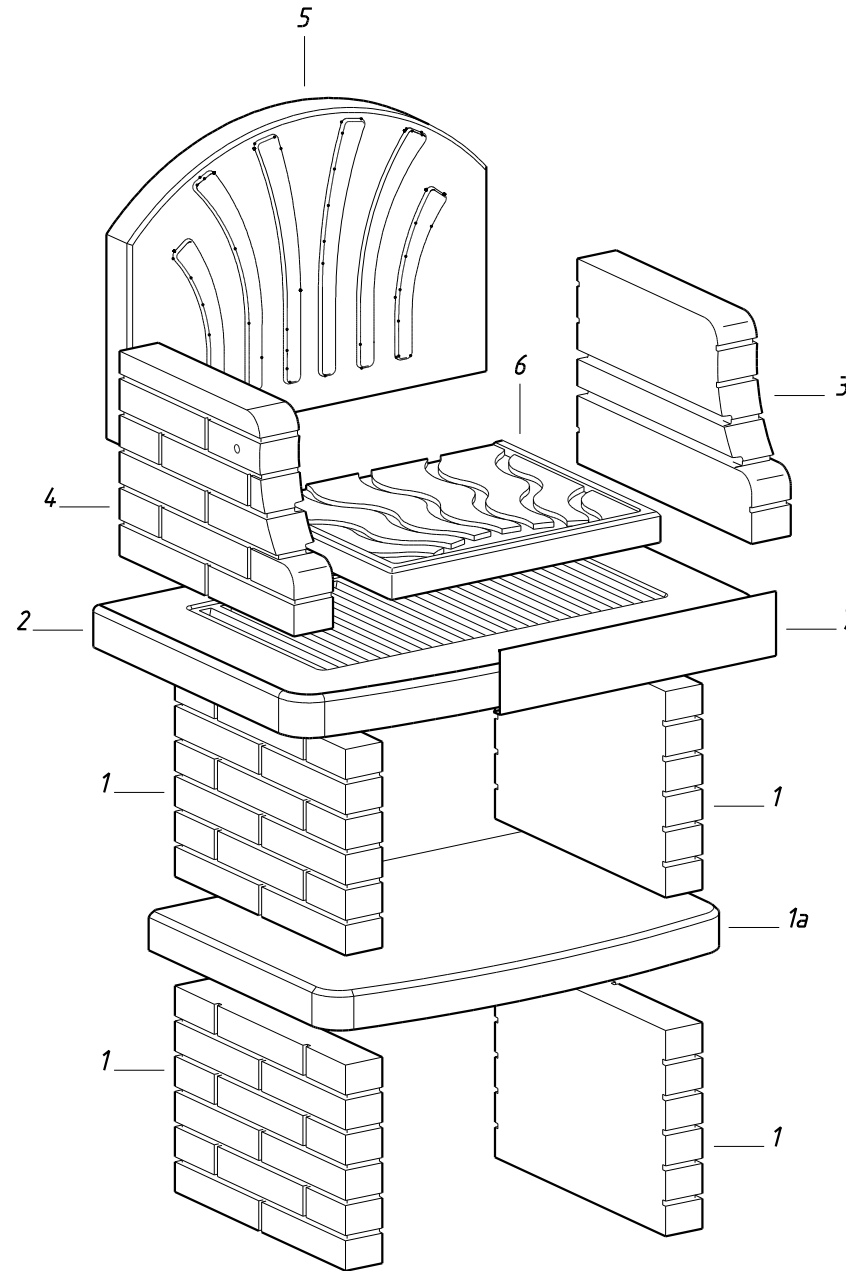
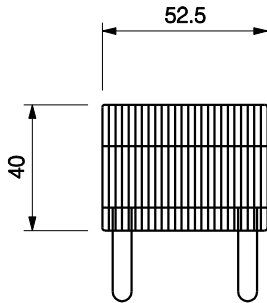
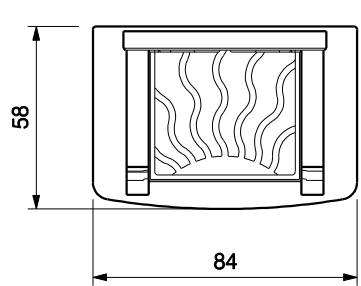
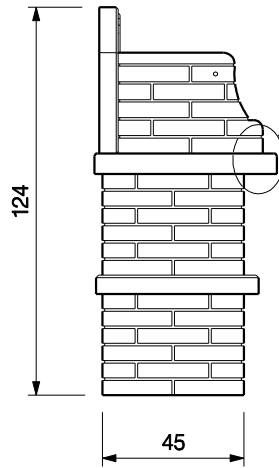
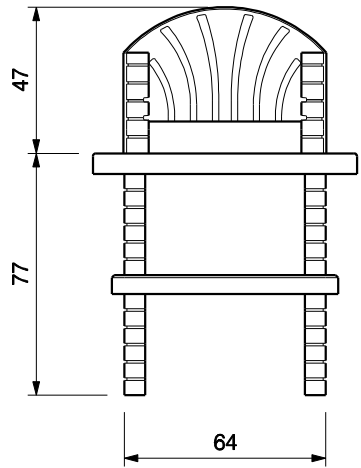
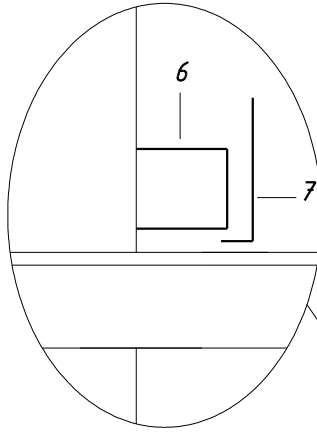
PIANO APPOGGIO

Ean 13: 8019945984209
cod. 80 320 0460 - E2 1002 b



COMORE

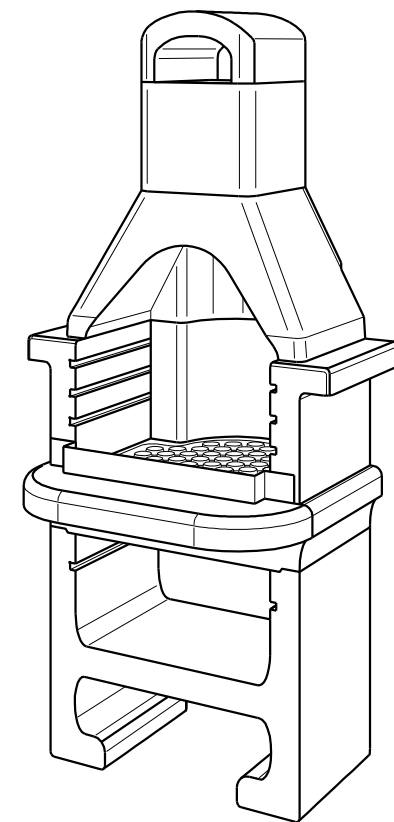
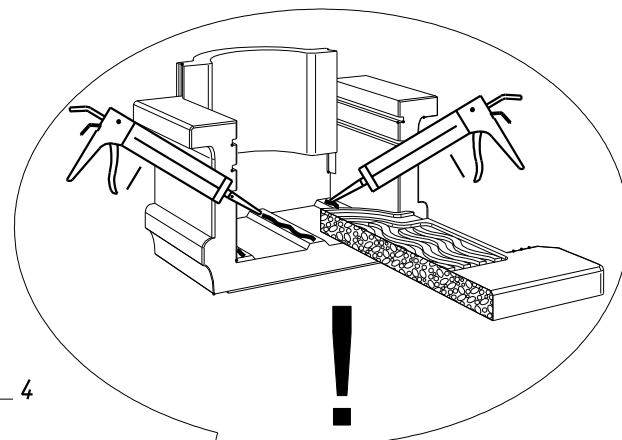
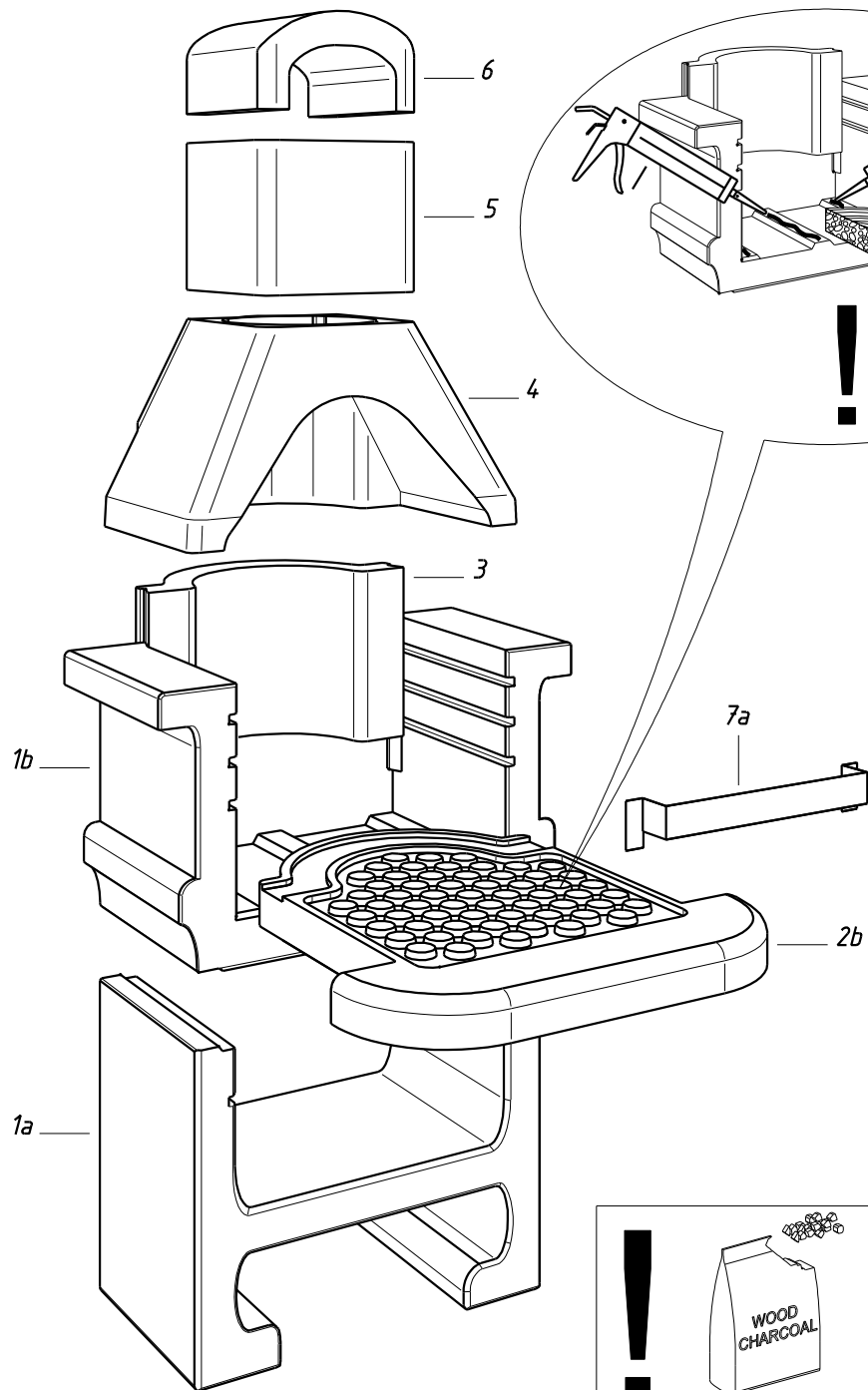
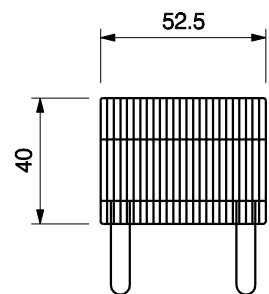
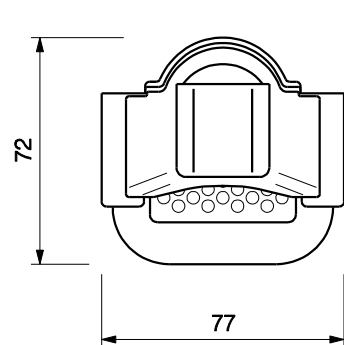
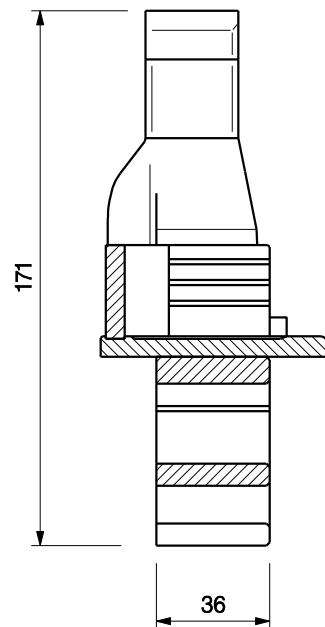
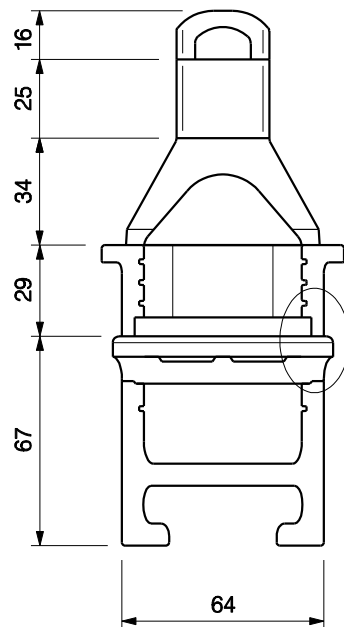
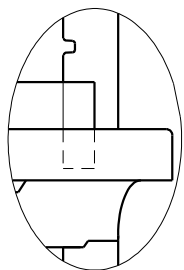
Ean 13: 8019945813400
cod. 80 300 4320 - E1 1213 b



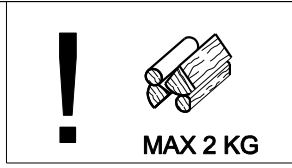
MAX 1,5 KG

COREA

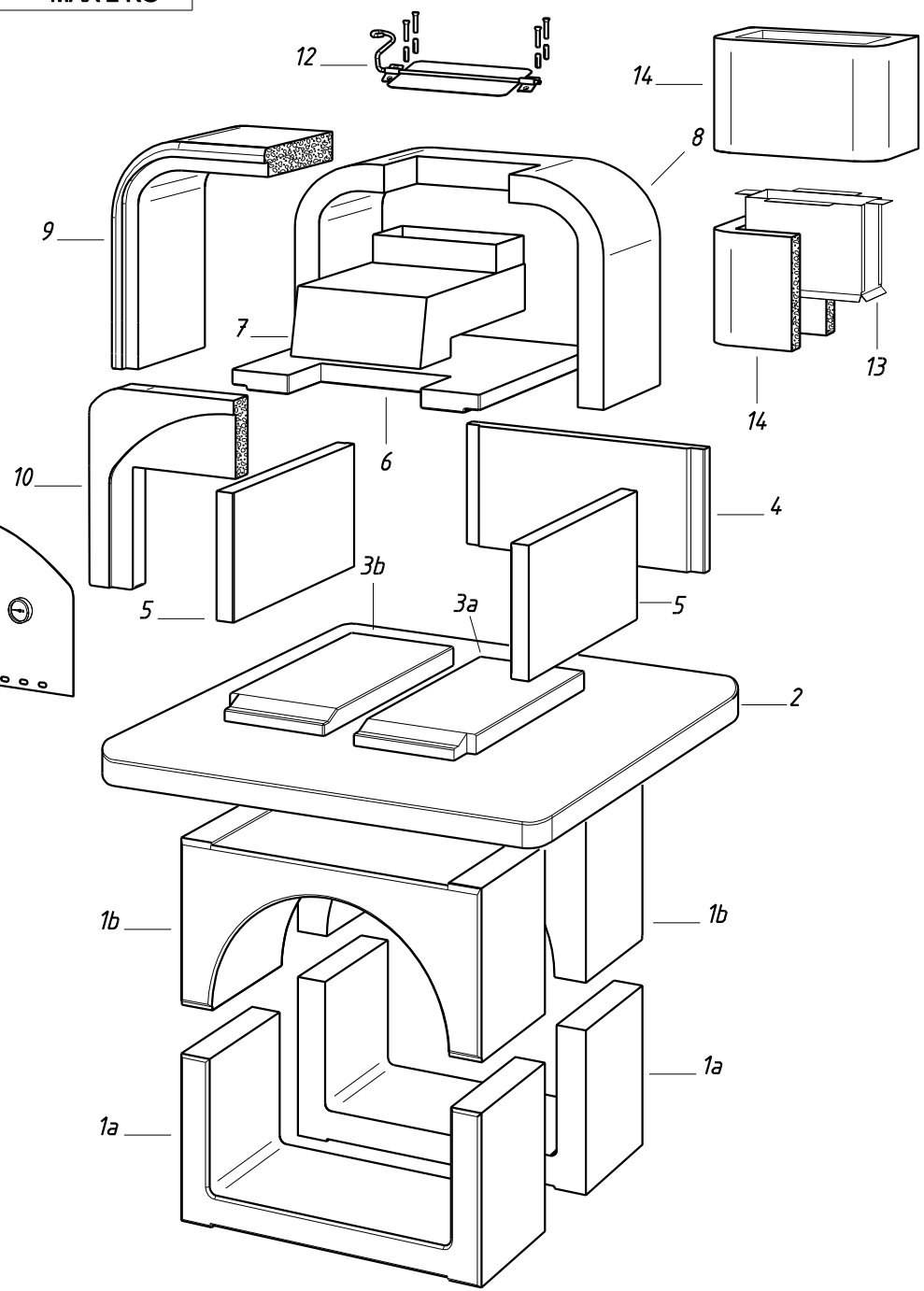
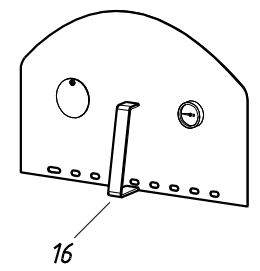
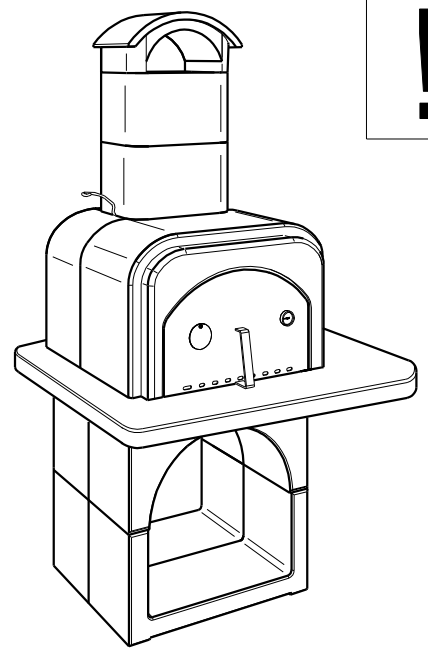
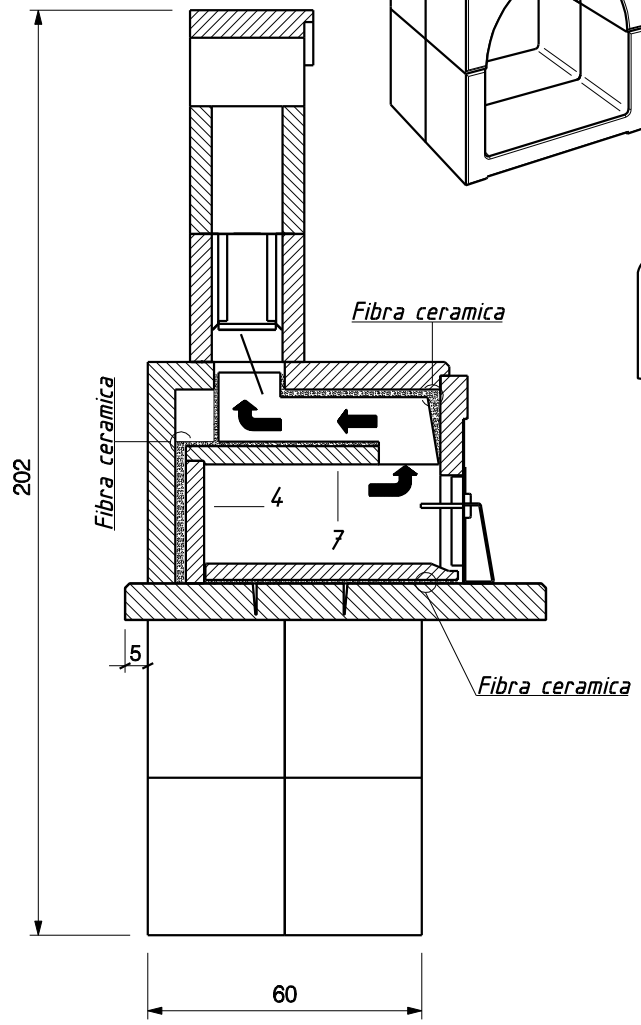
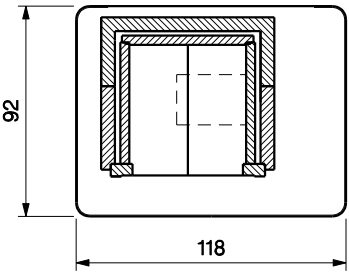
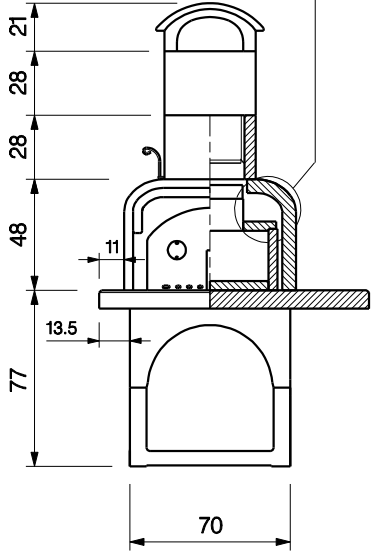
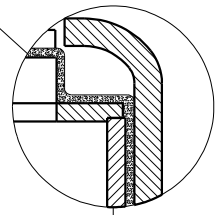
Ean 13: 8019945880204
cod. 80 300 3710 - E2 1252 b



CRETA 2

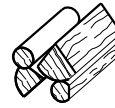


Fibra ceramica

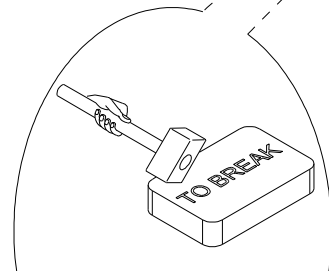
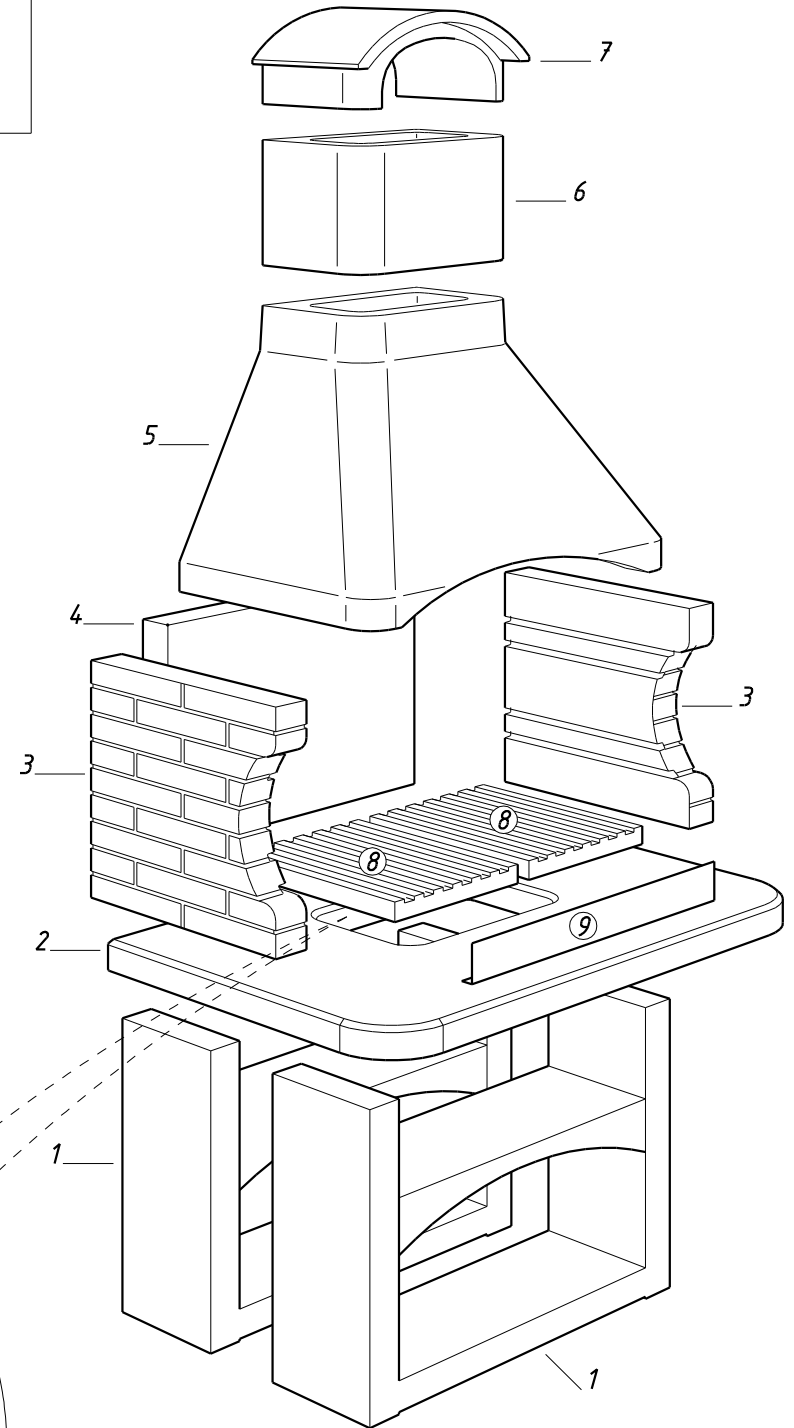
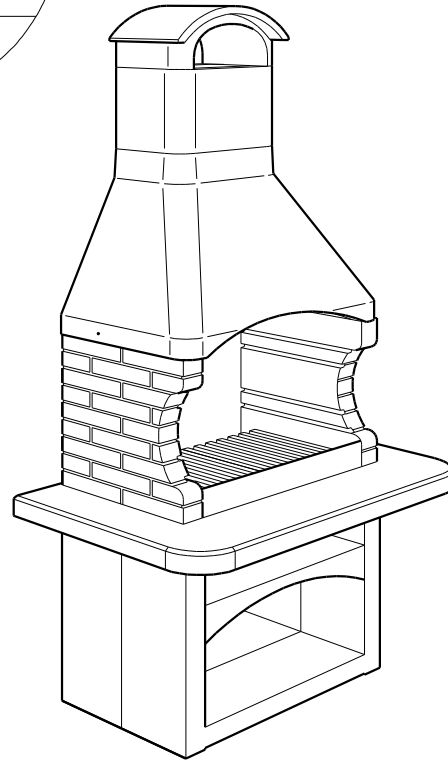
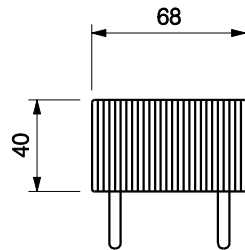
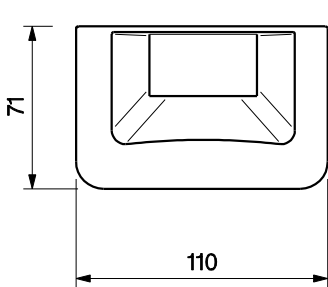
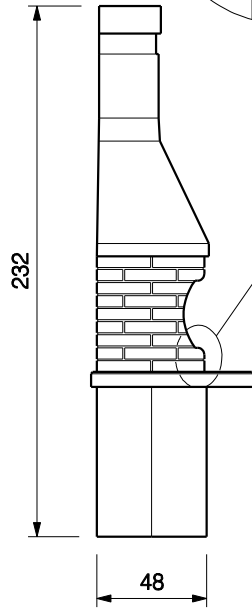
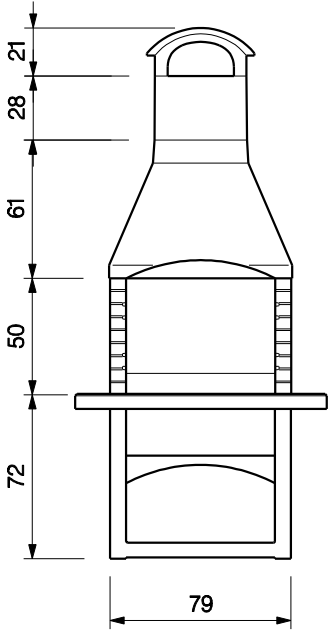
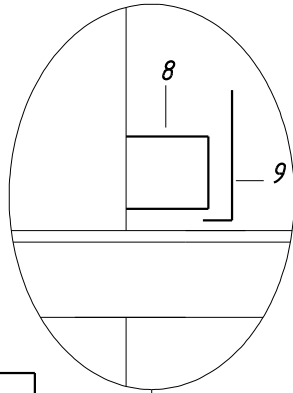


GALAPAGOS

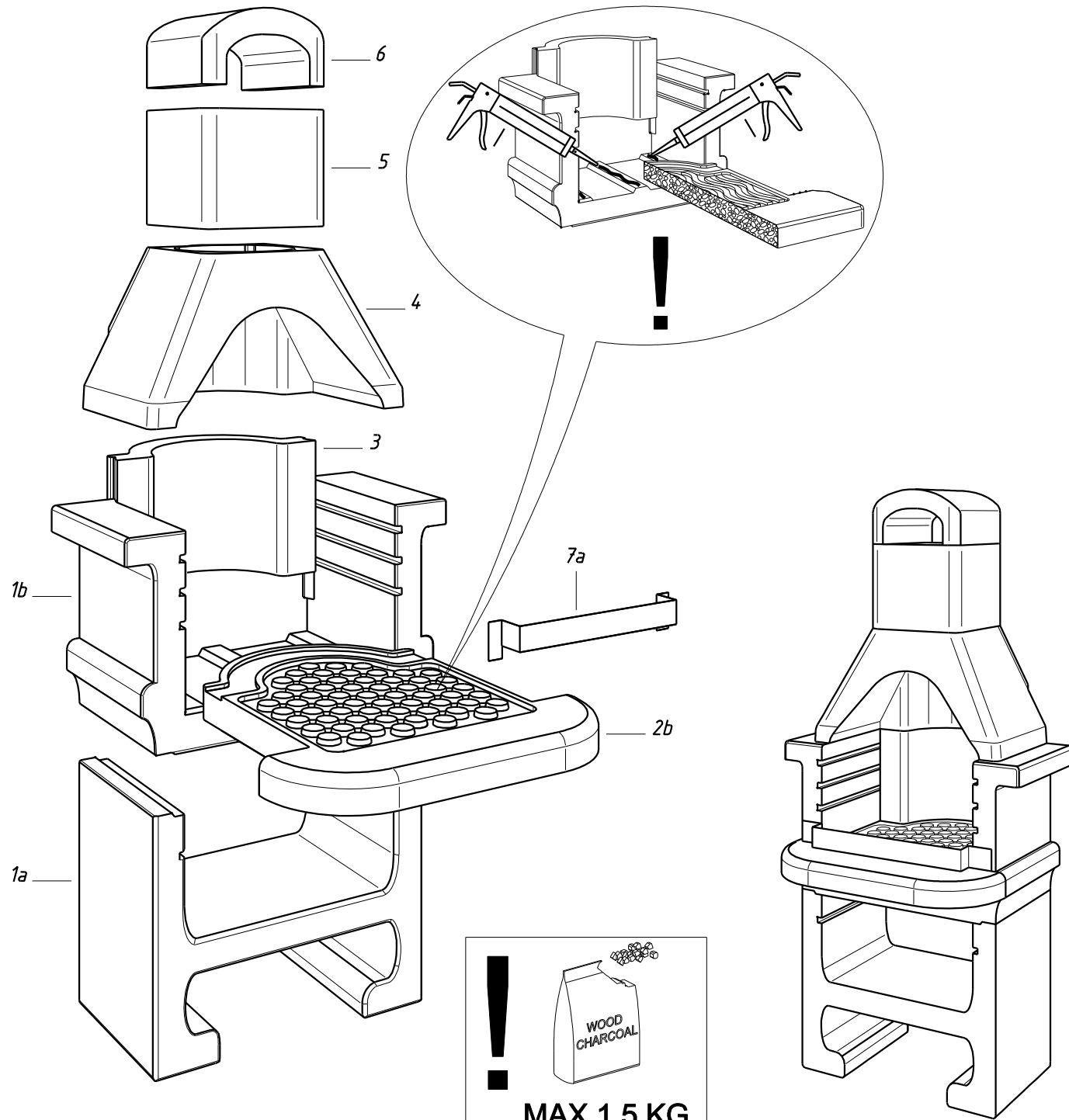
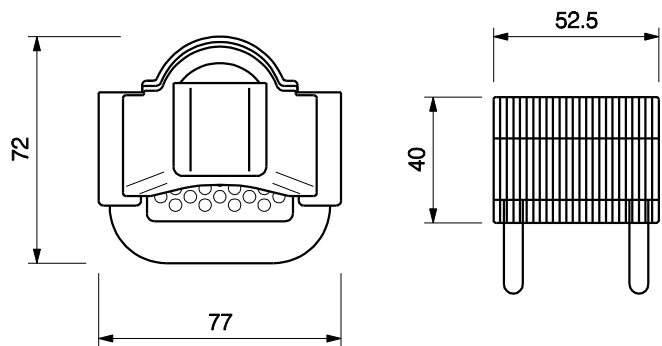
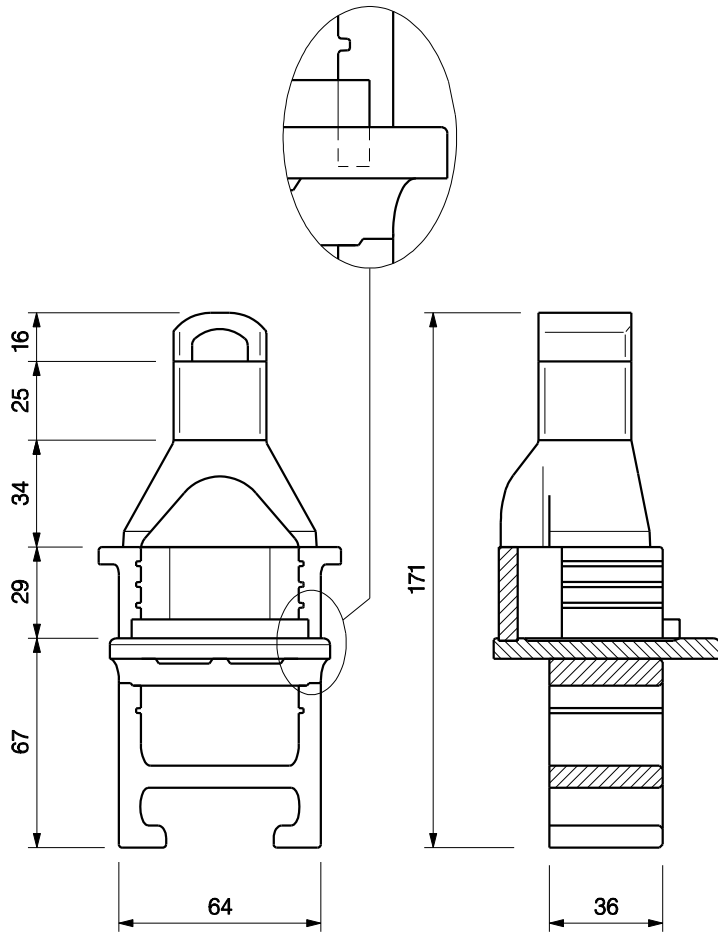
Ean 13: 8019945824406
cod. 80 300 4530 - E1 1208 b



MAX 2 KG

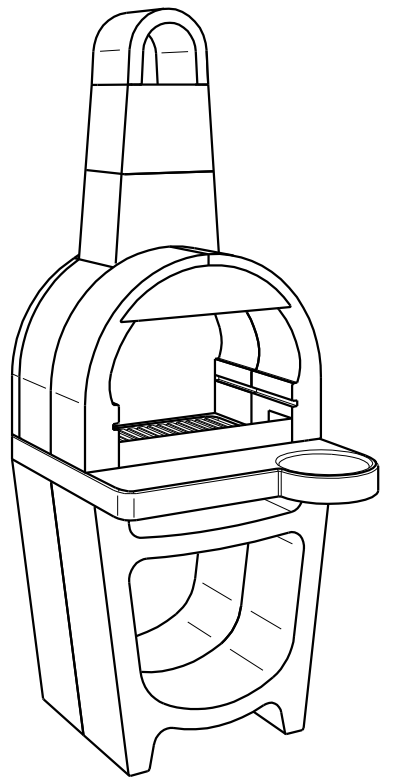
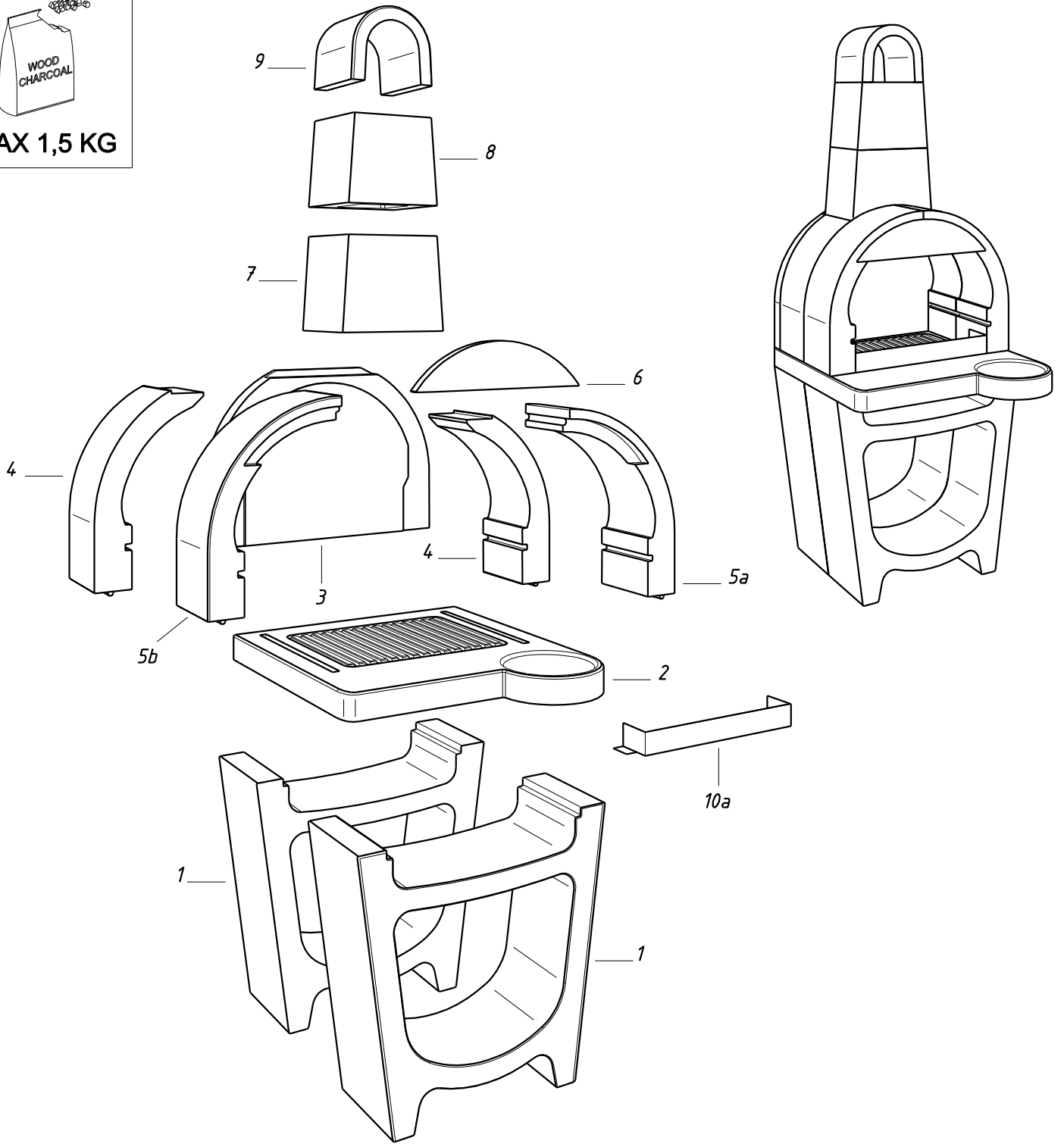
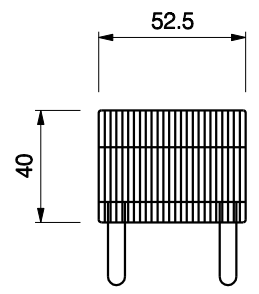
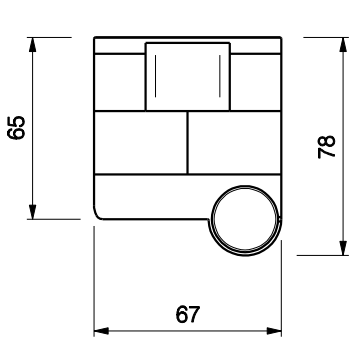
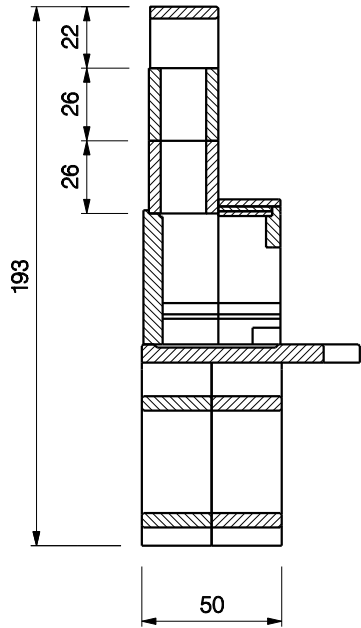
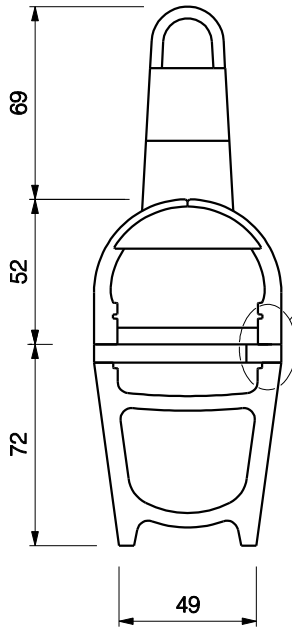
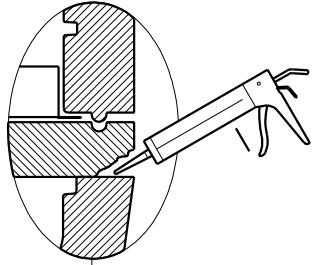


GARDA



GEMINI

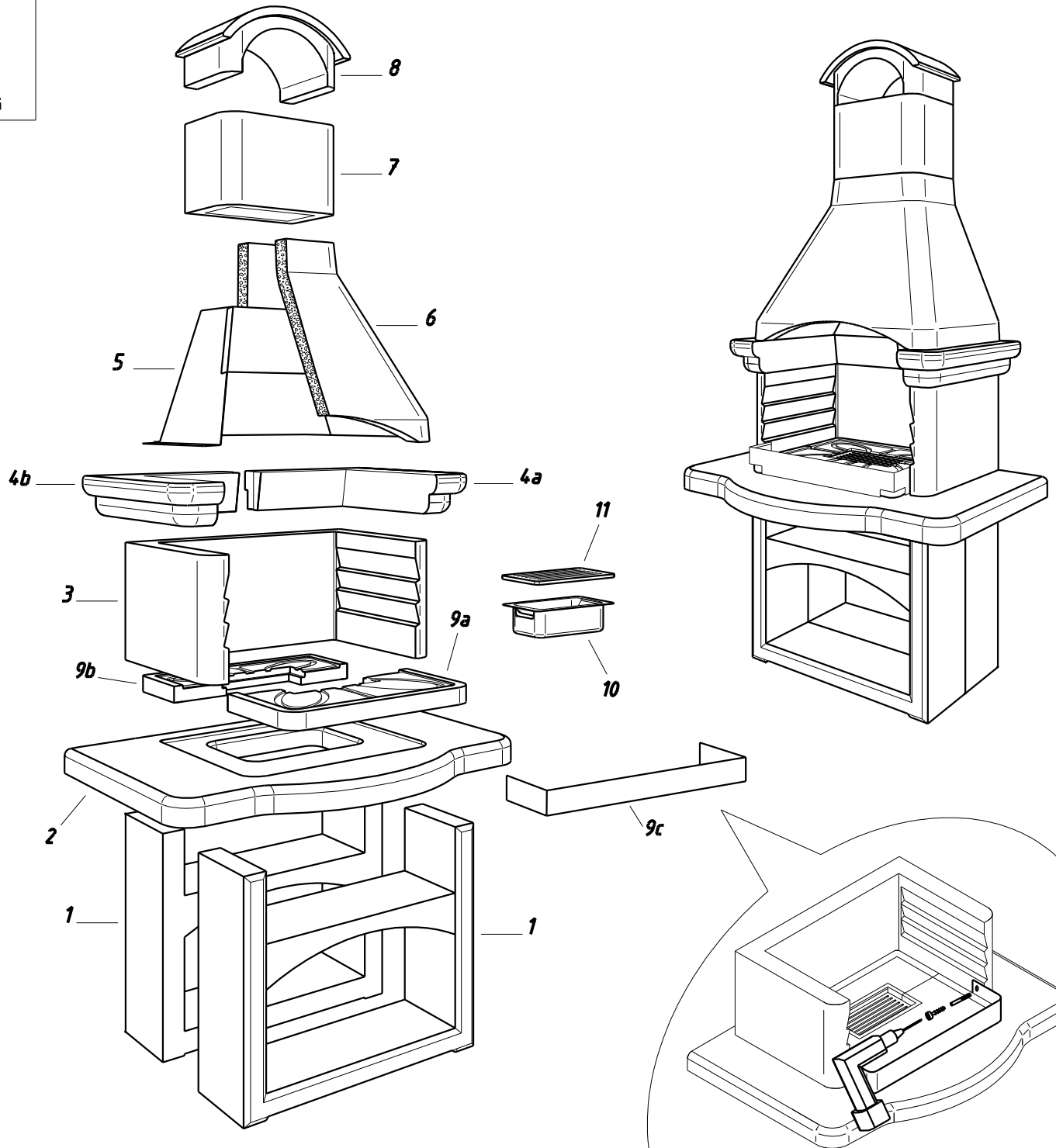
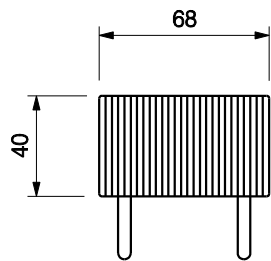
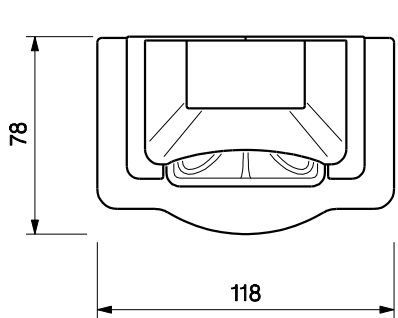
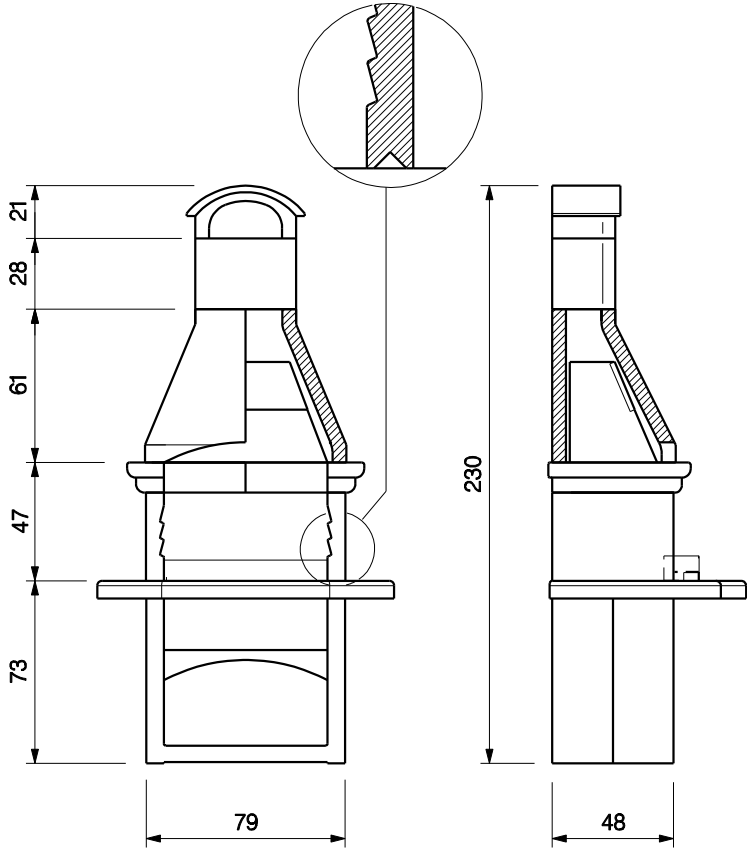
!  WOOD CHARCOAL
MAX 1,5 KG



GIARRE



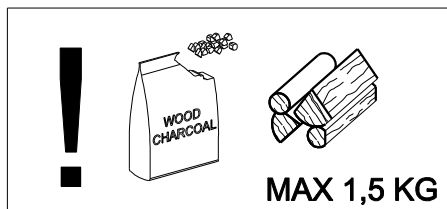
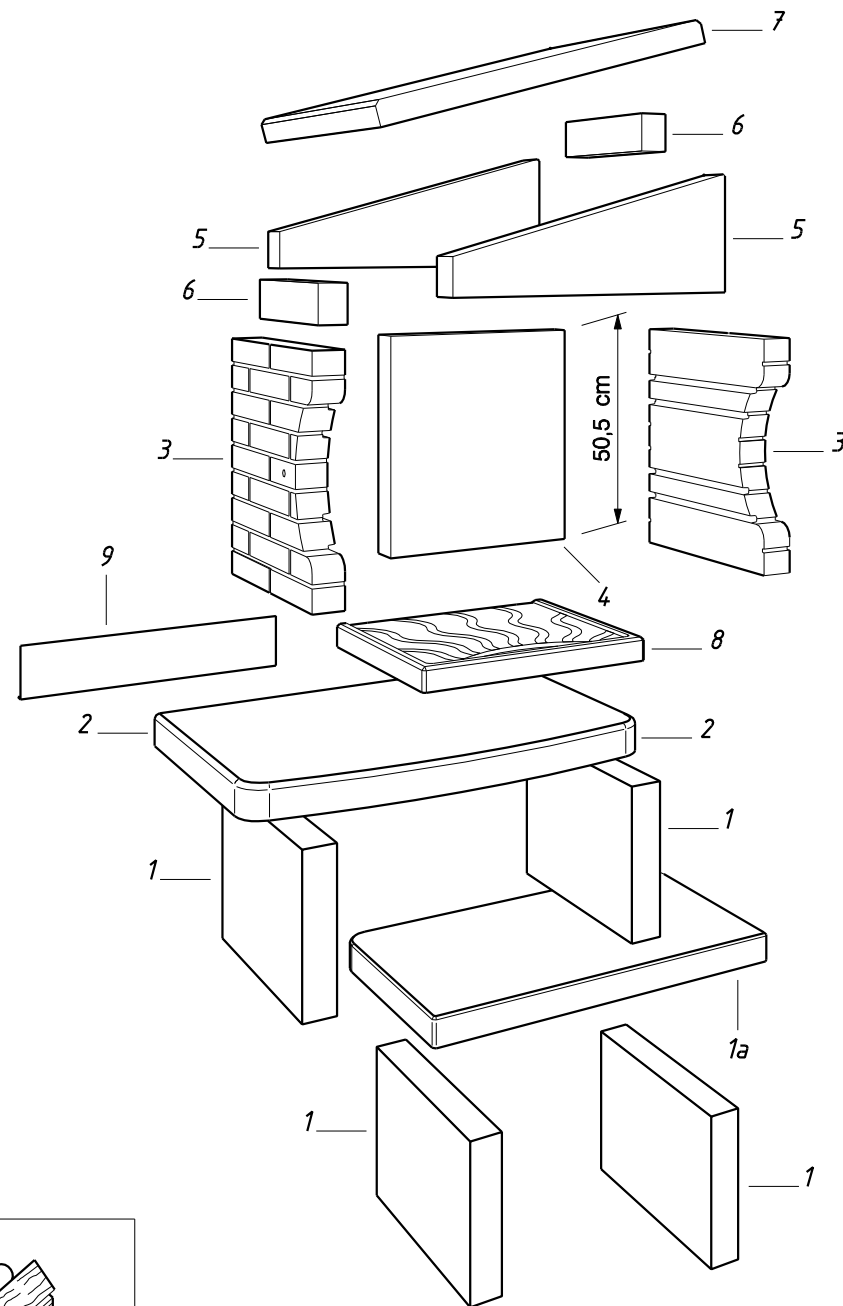
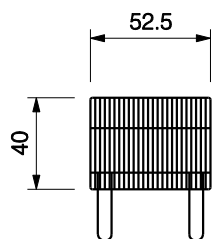
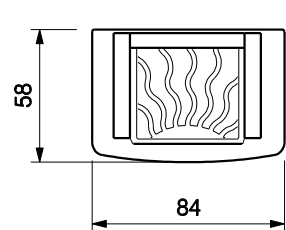
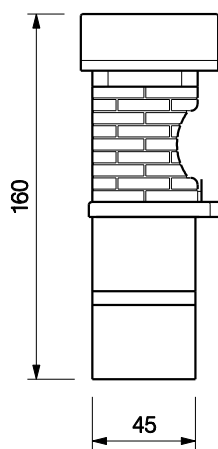
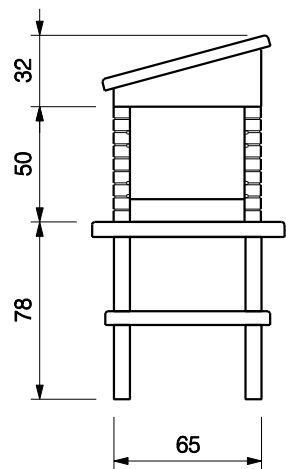
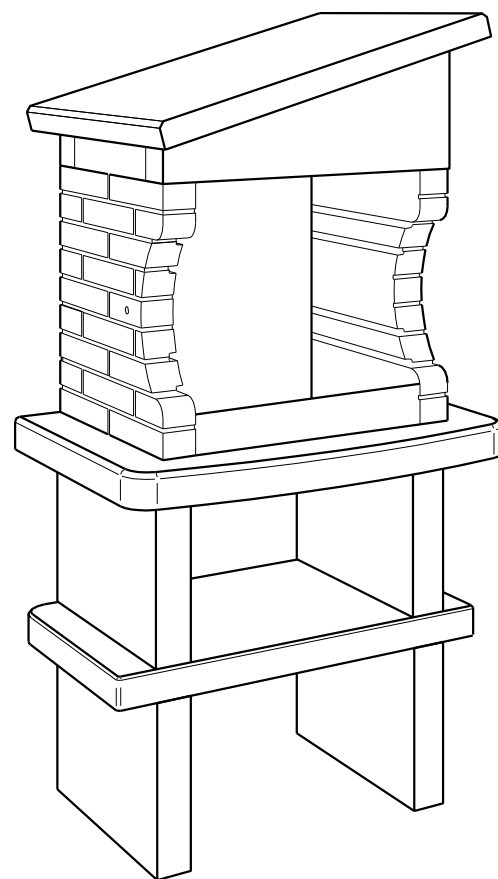
MAX 2 KG



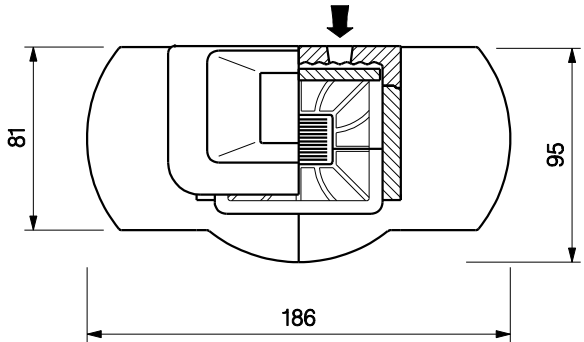
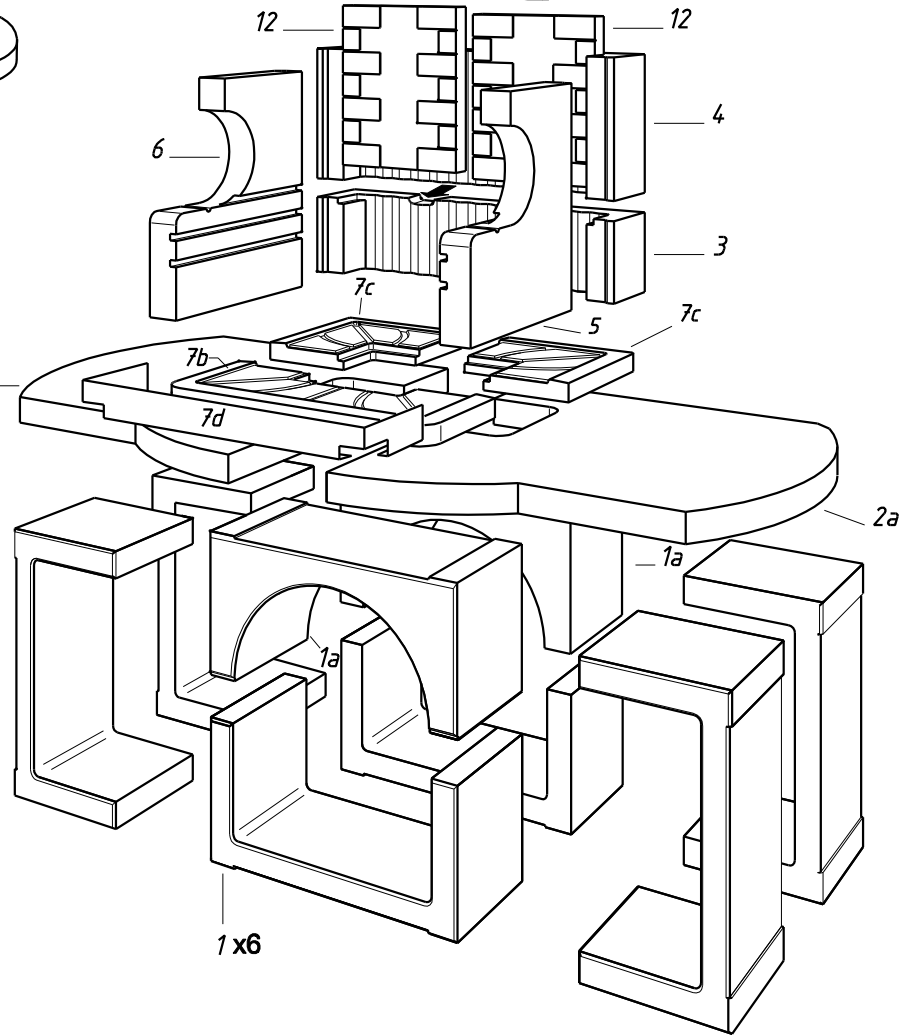
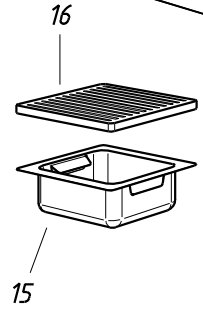
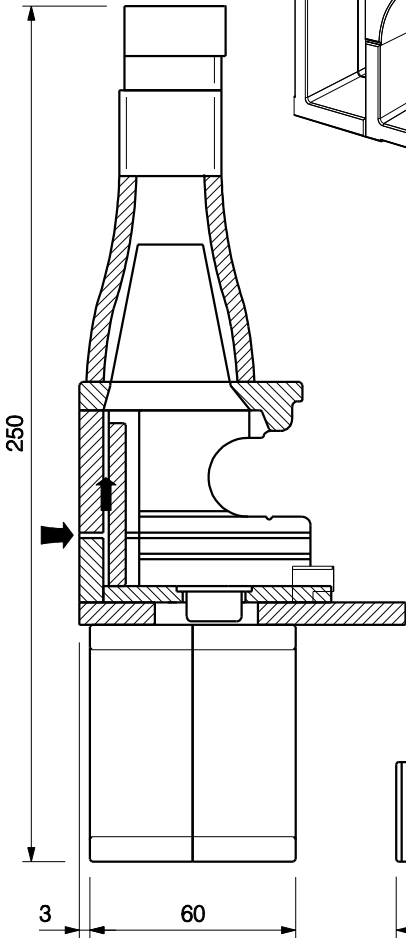
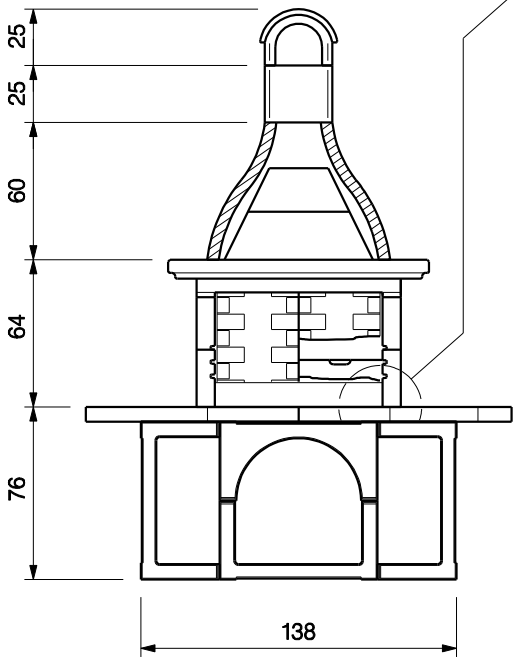
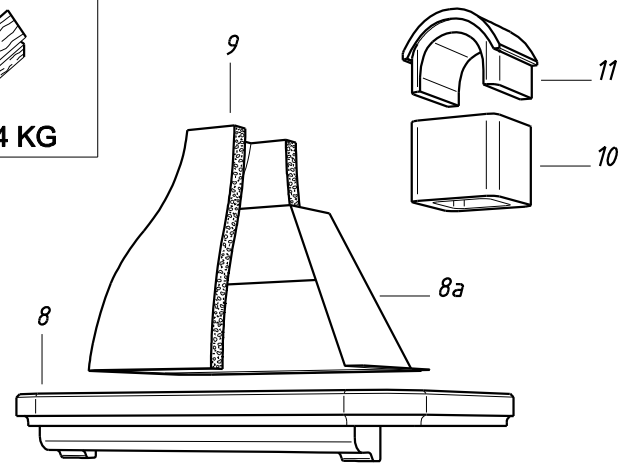
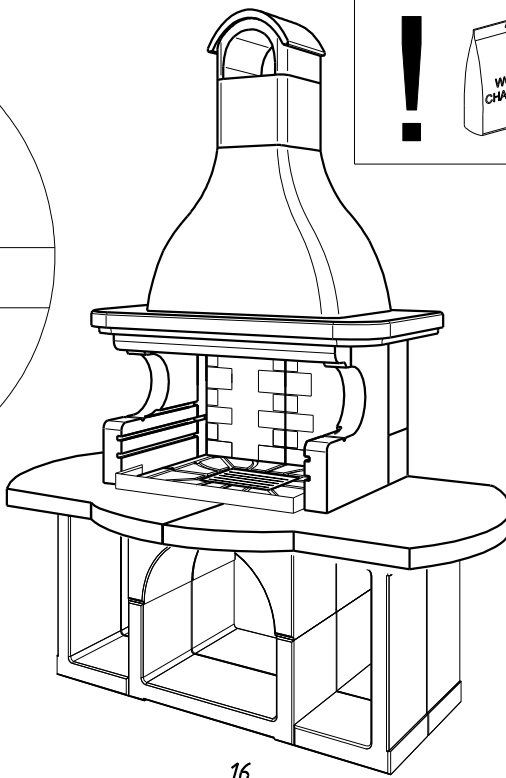
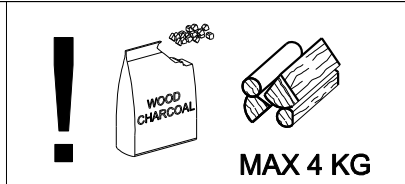
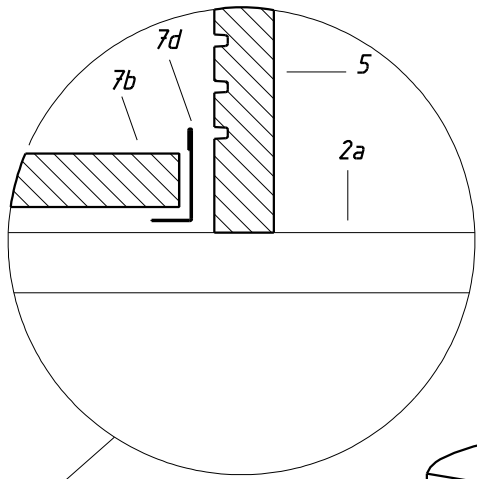
GIOIA

Ean 13: 8019945881409

cod. 80 300 9200- E1 1302 b

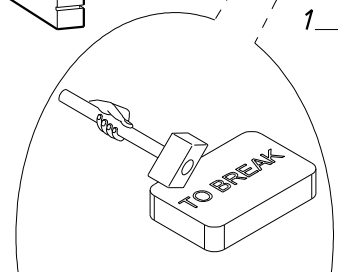
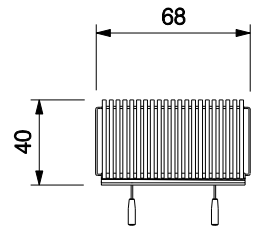
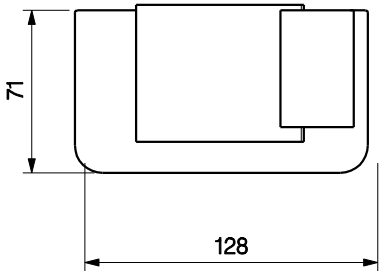
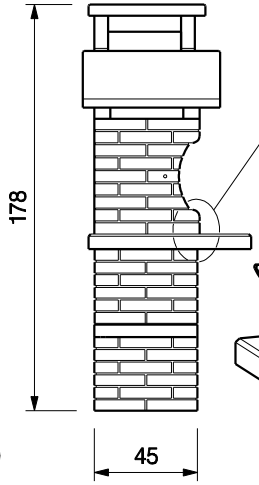
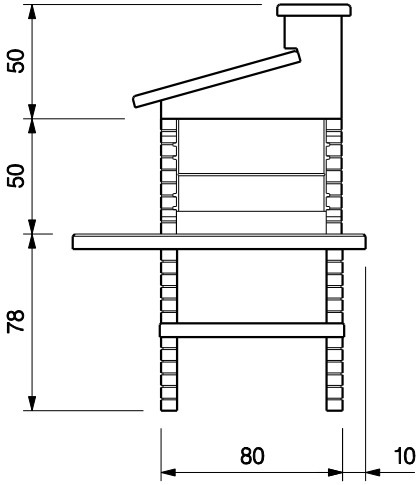
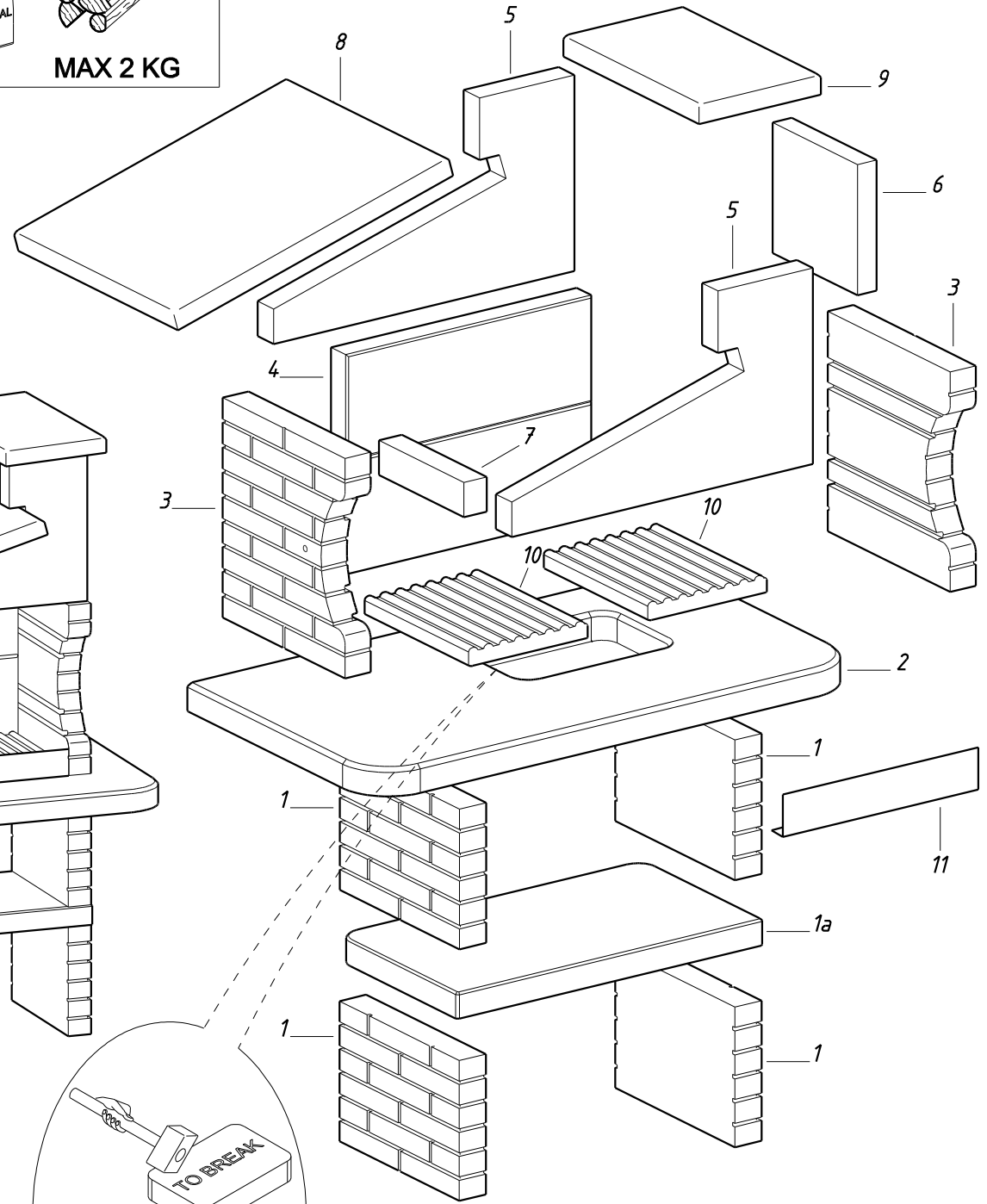
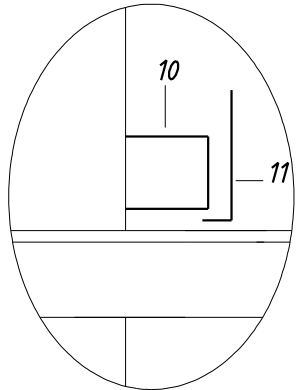
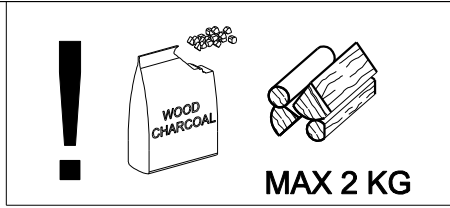


GLASGOW 2

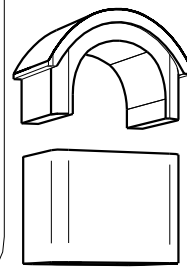


GUANACO

Ean 13: 8019945809403
cod. 80 300 4250 - E1 1206 b

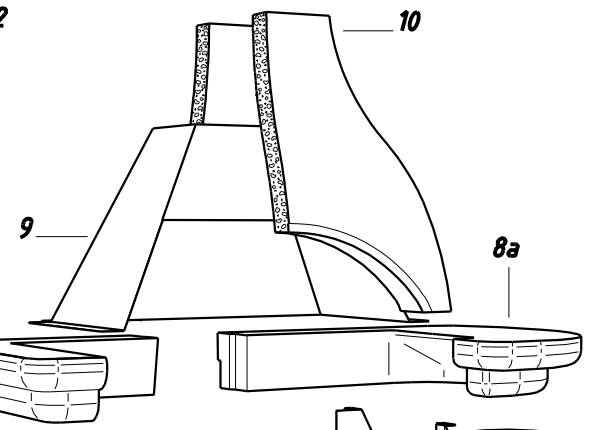


INCAS



12

11

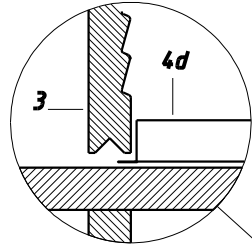


10

9

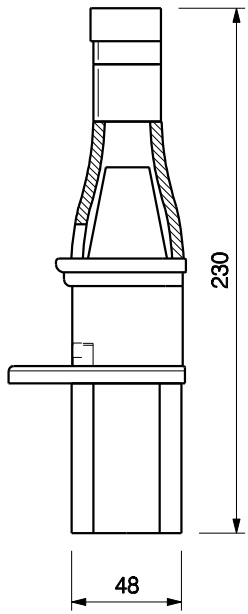
8a

8b



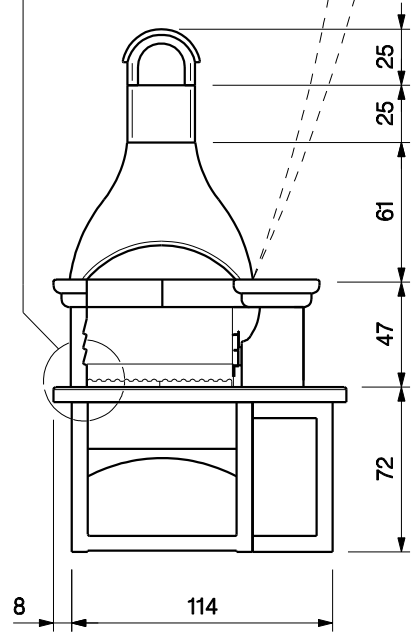
3

4d



230

48



25

25

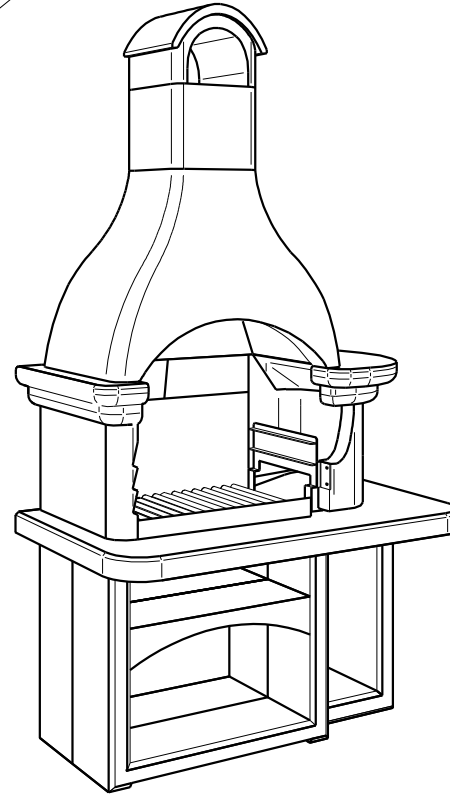
61

47

72

8

114



3

6

3a

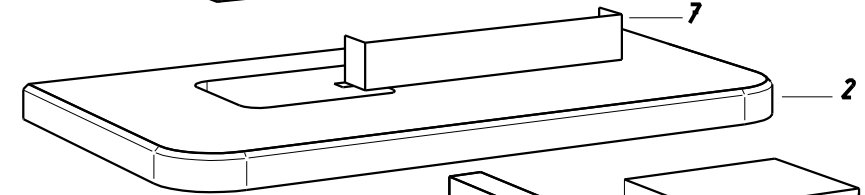
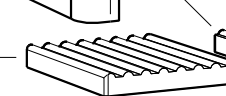
3b

5

5

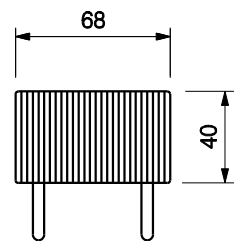
4

5



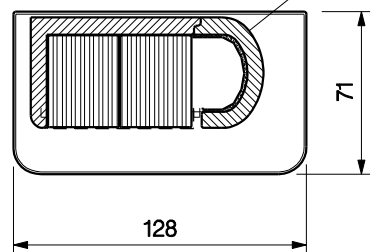
7

2



68

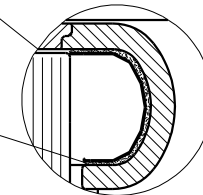
40



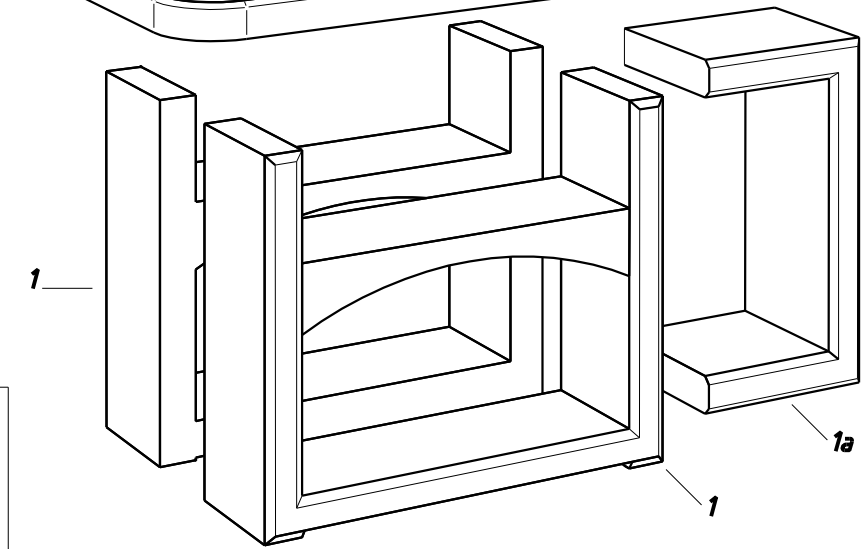
71

128

Fibra ceramica



MAX 2 KG

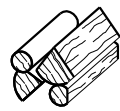


1

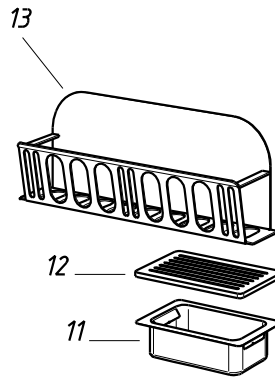
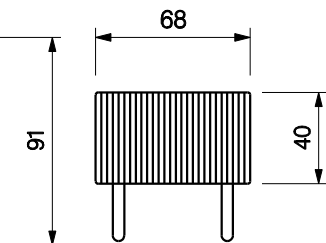
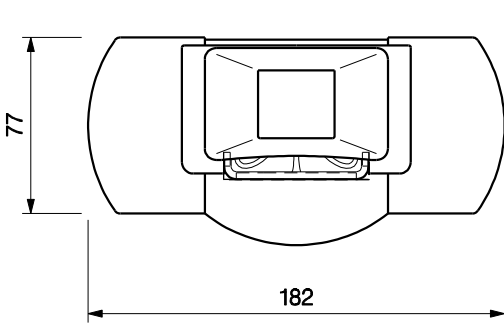
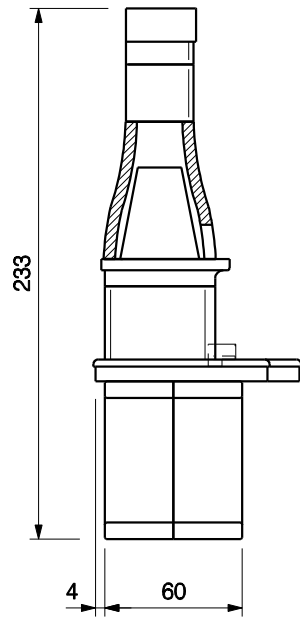
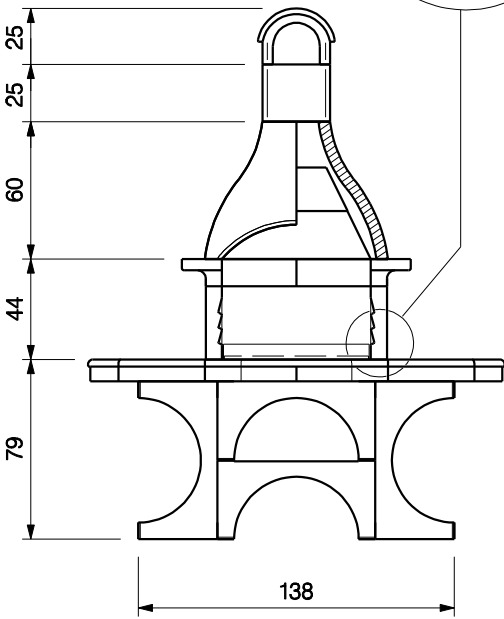
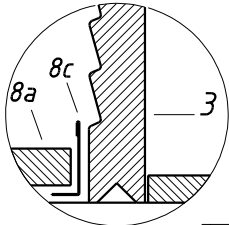
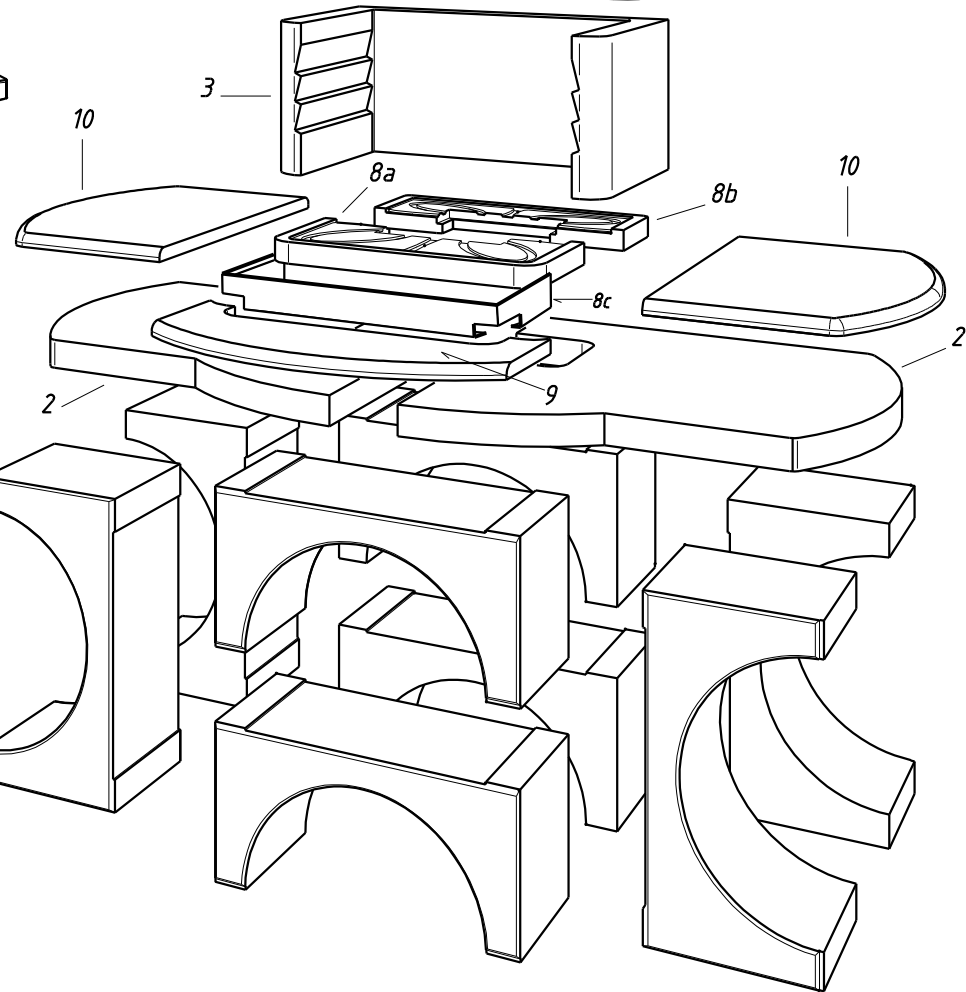
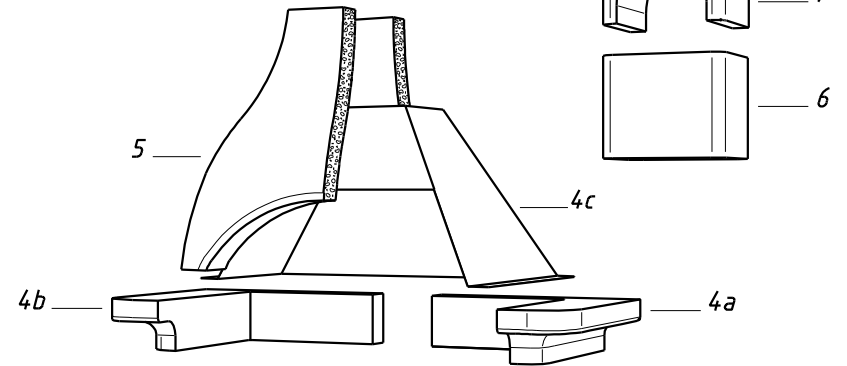
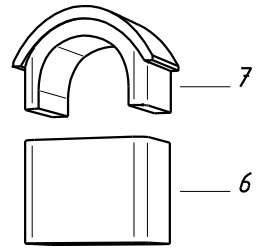
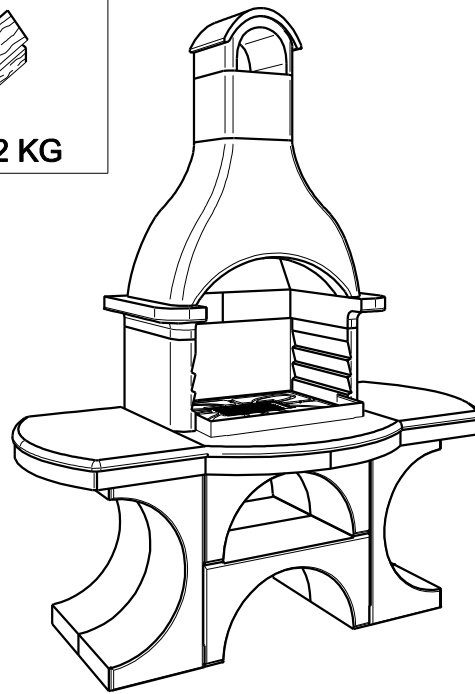
1a

1

ISCHIA



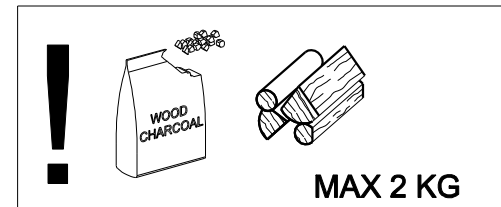
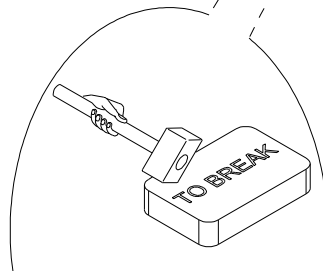
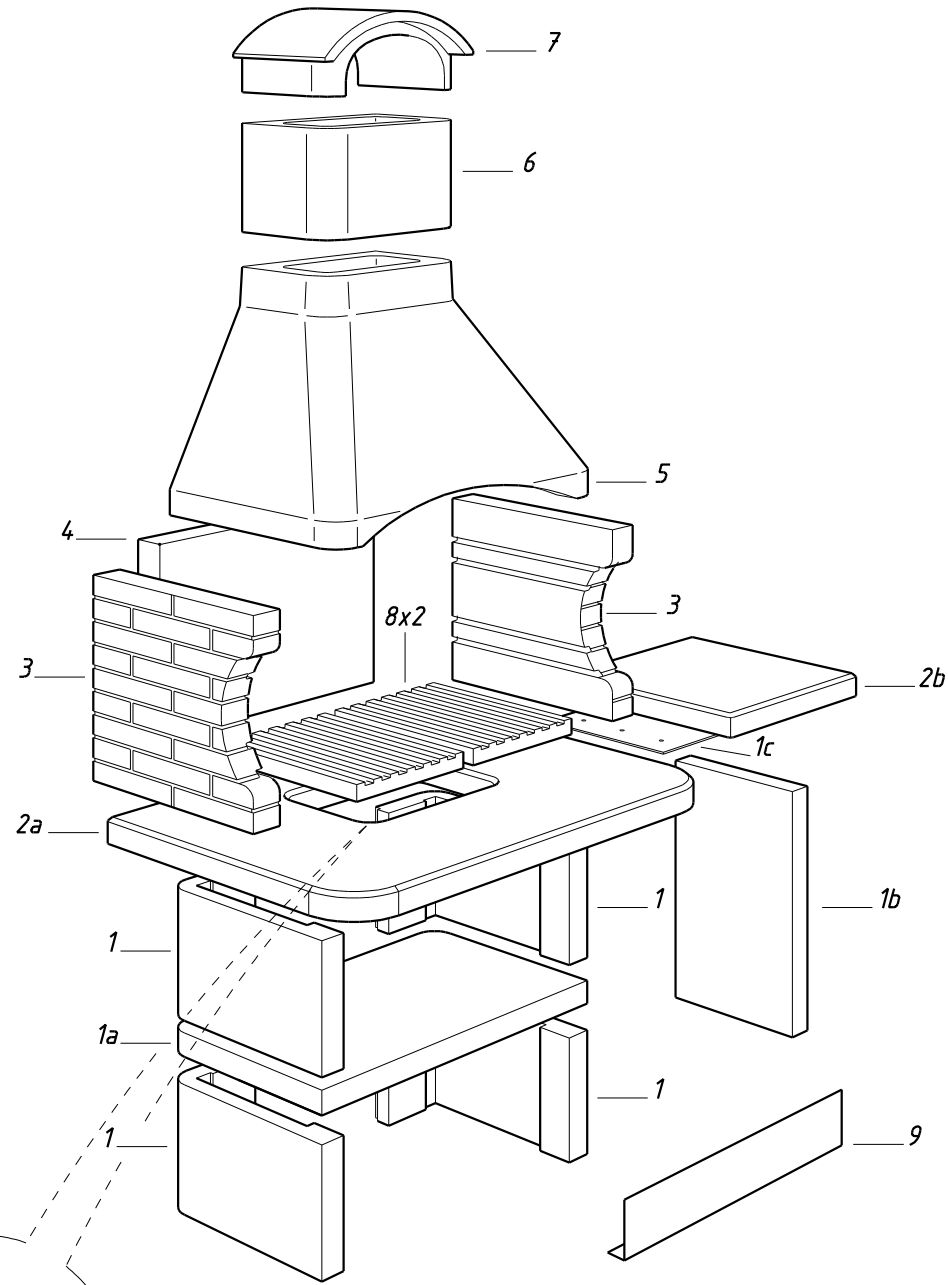
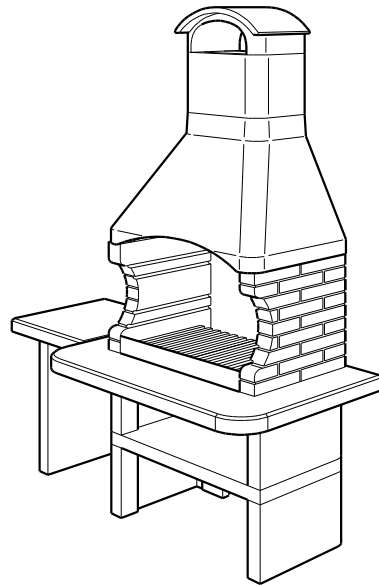
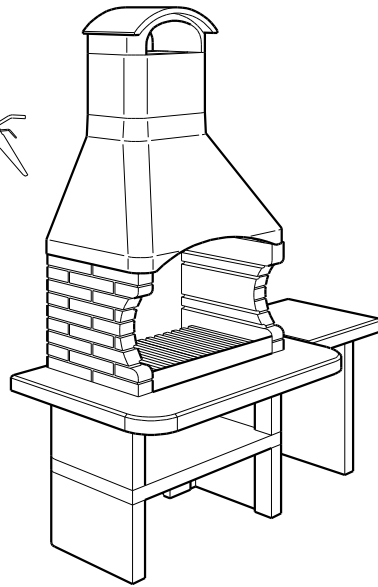
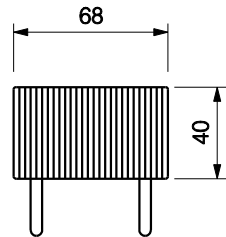
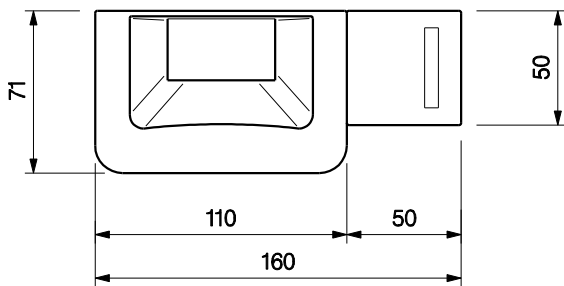
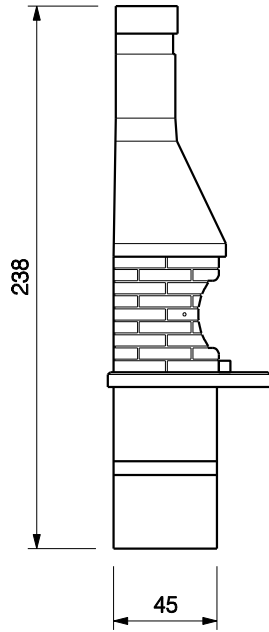
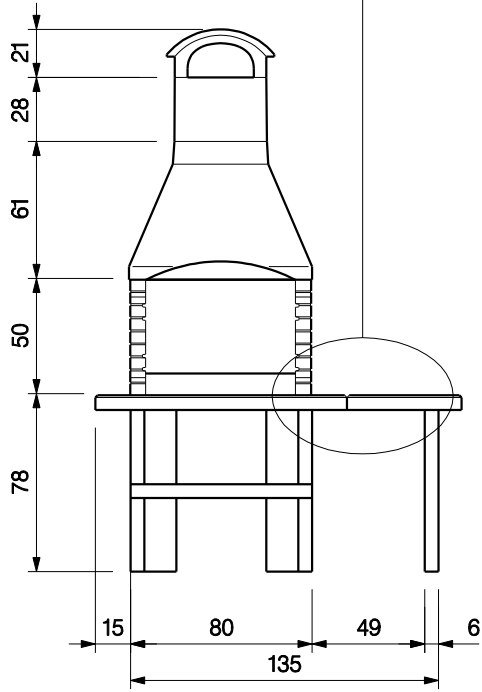
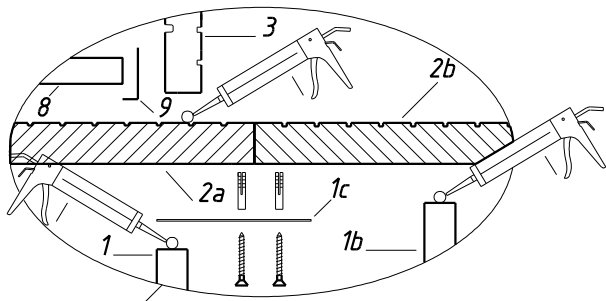
MAX 2 KG



1 x 8

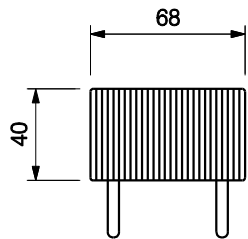
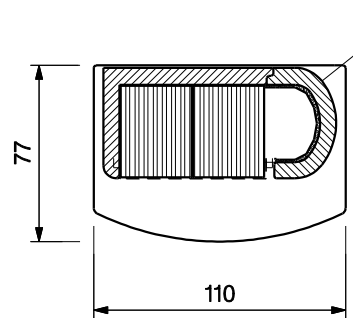
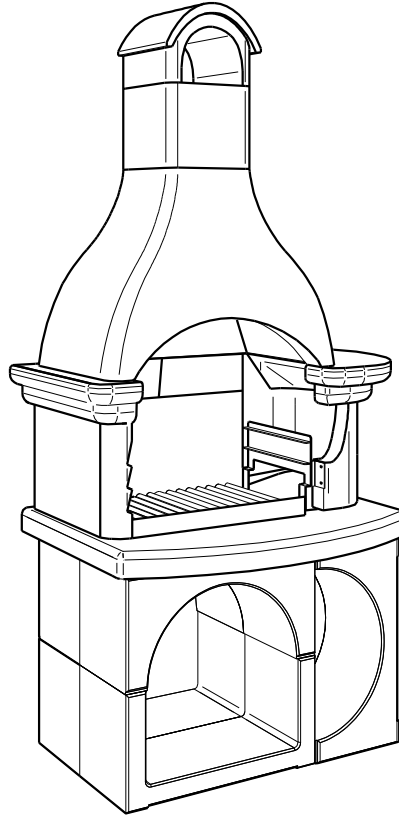
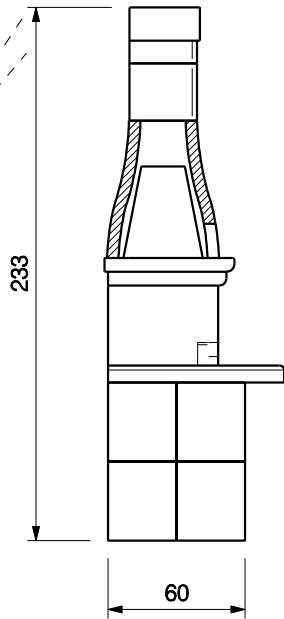
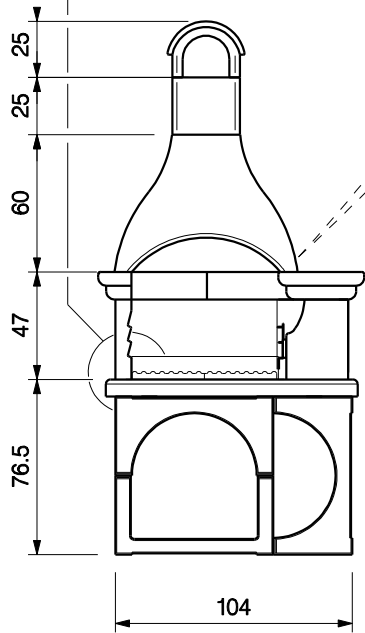
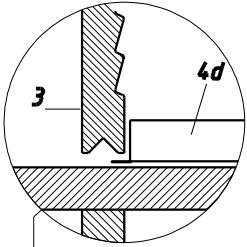
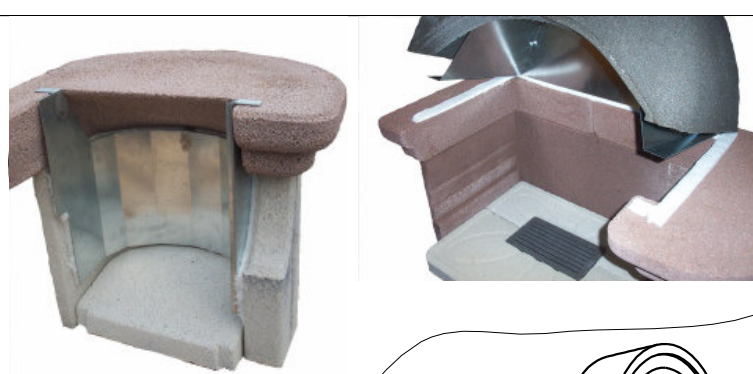
JESOLO

Ean 13: 8019945823409
 cod. 80 300 4540 - E1 1215 b

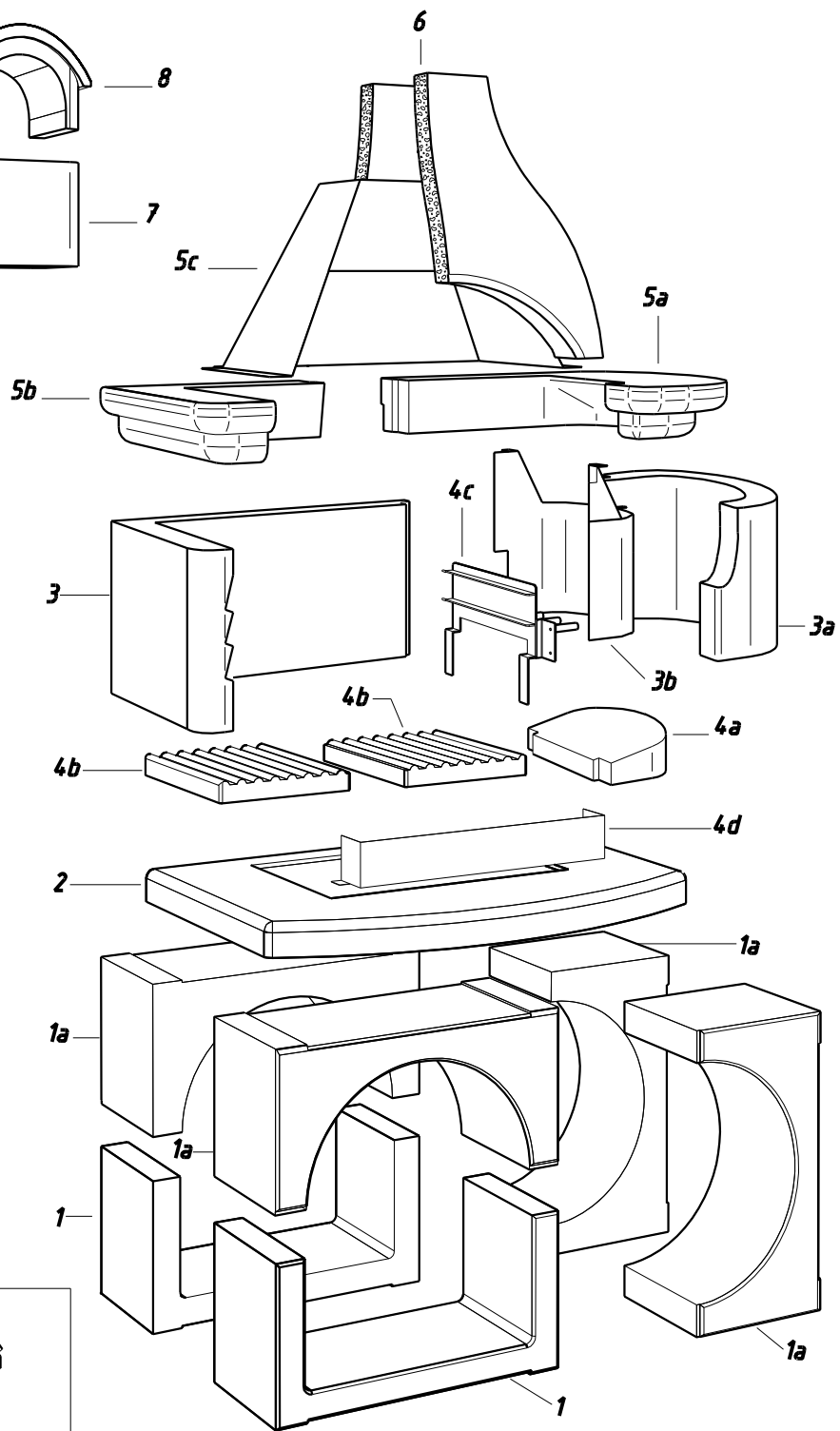
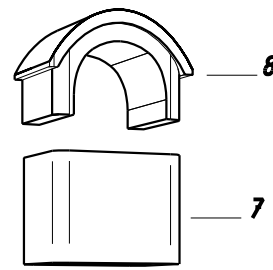
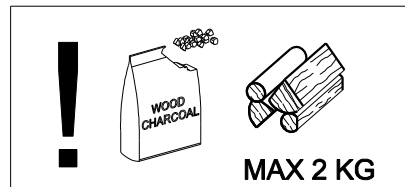
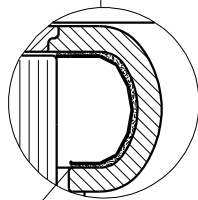


MAYA

Ean 13: 8019945 854205
 cod. 80 300 3570 - E1 0844 c

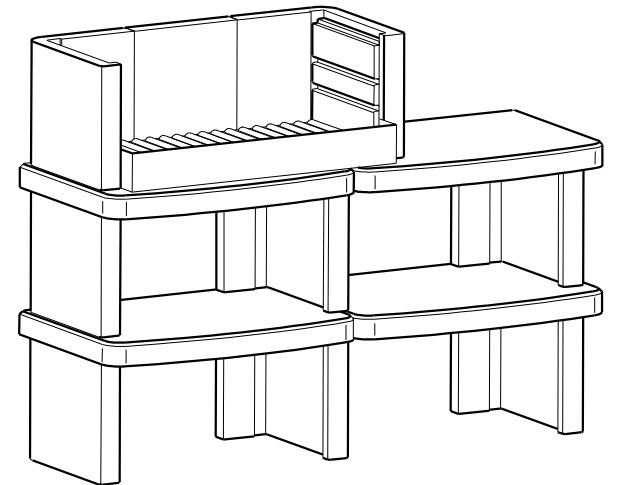
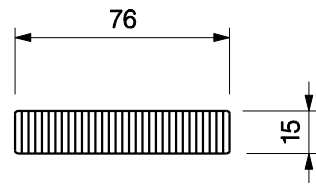
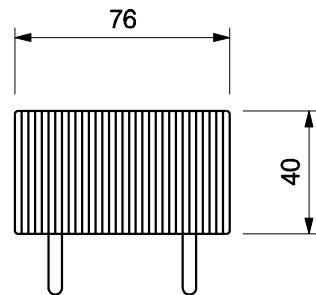
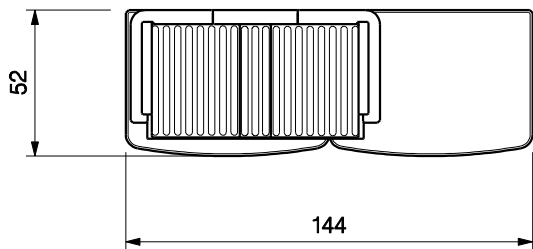
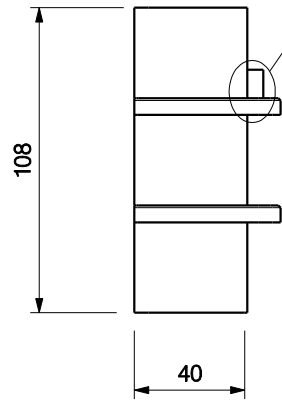
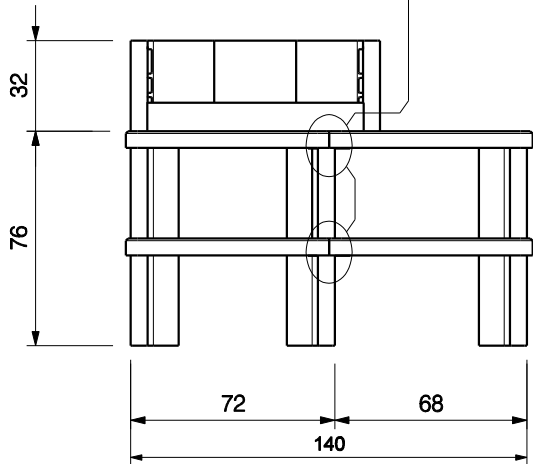
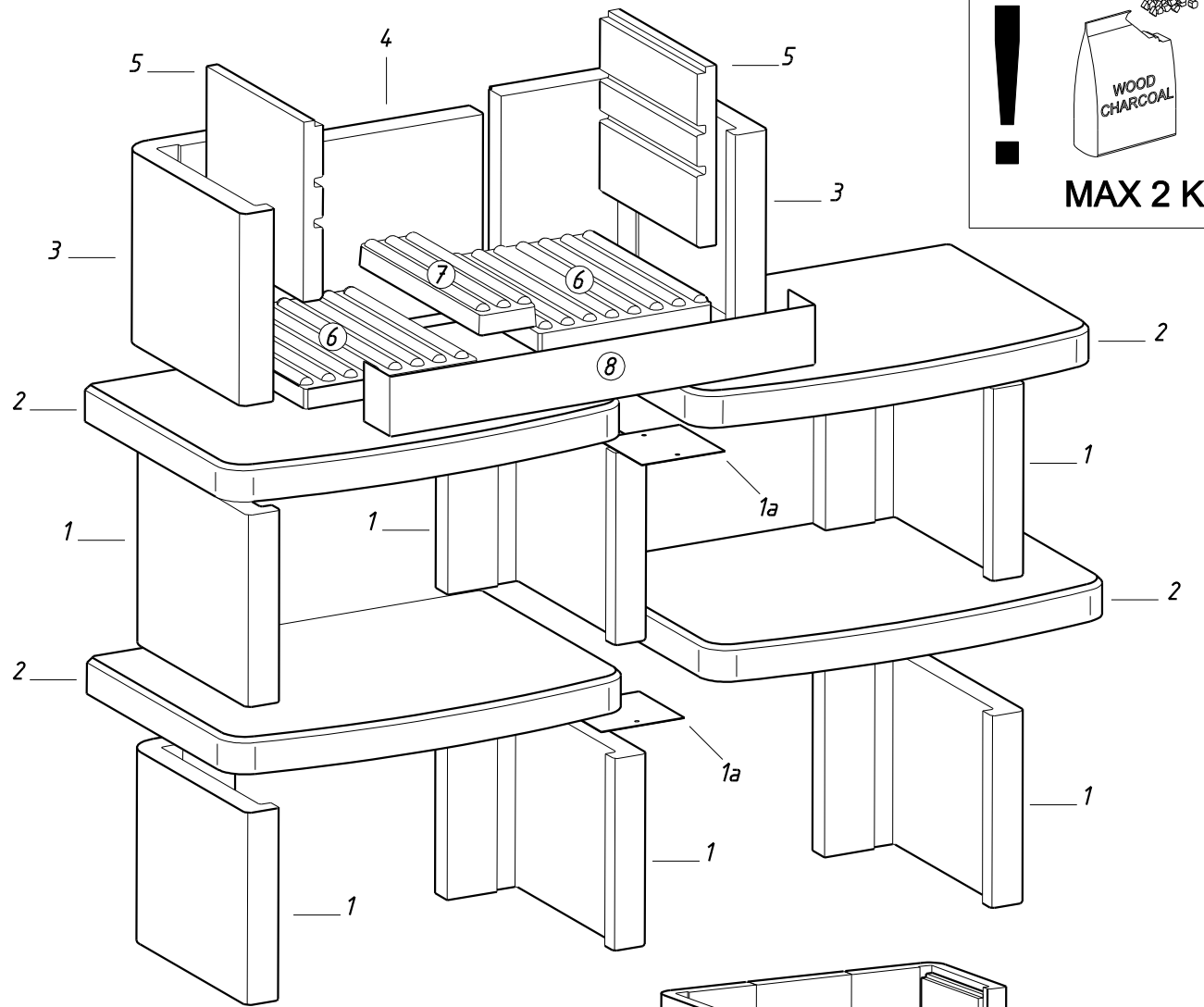
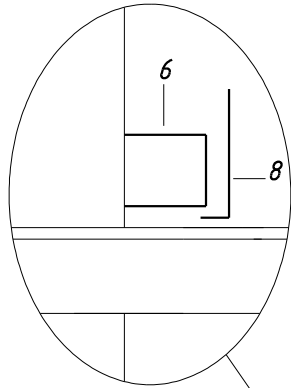
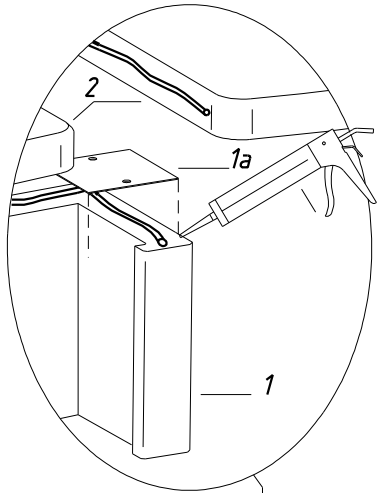


Fibra ceramica



MENTON

Ean 13: 8019945804408
cod. 80 300 4260 - E2 1203 b

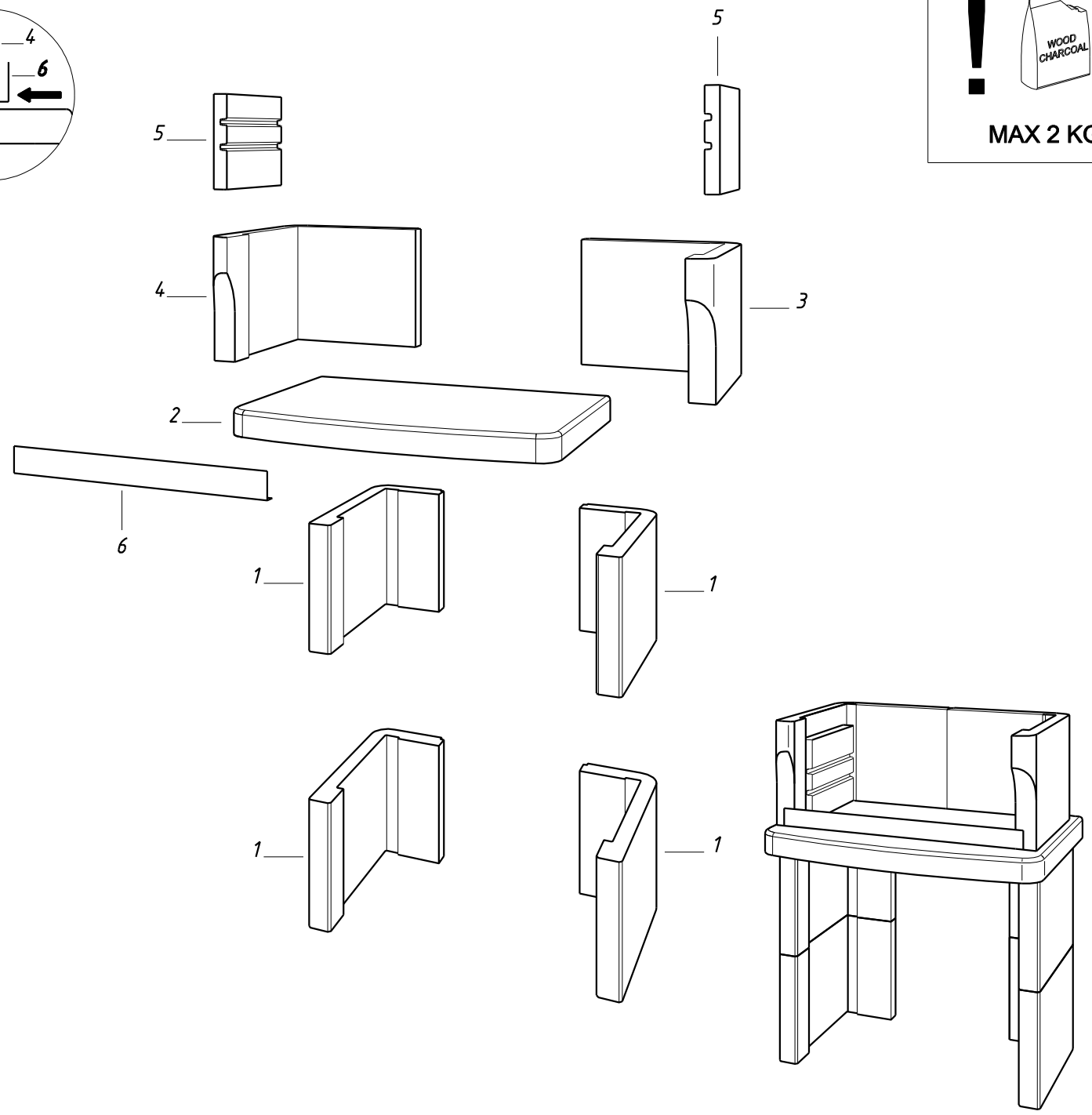
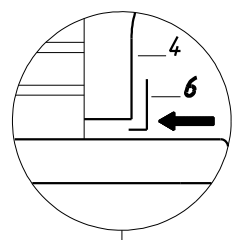
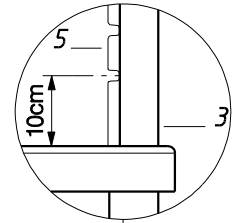
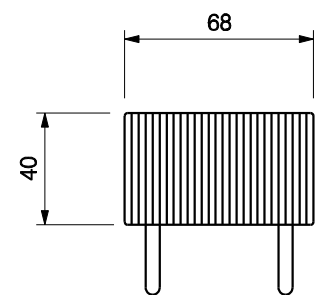
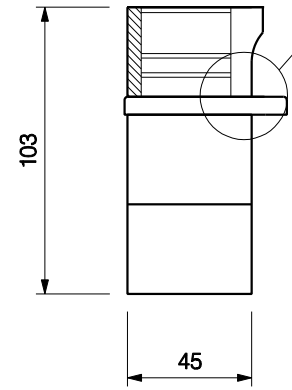
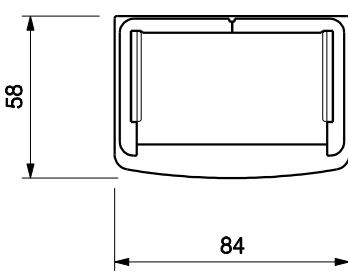
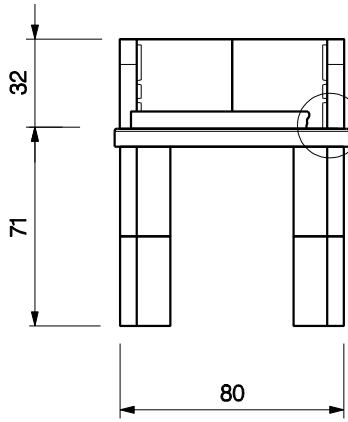


NAPOLI

Ean 13: 8019945890203
cod. 80 310 1150 - E2 1108 b

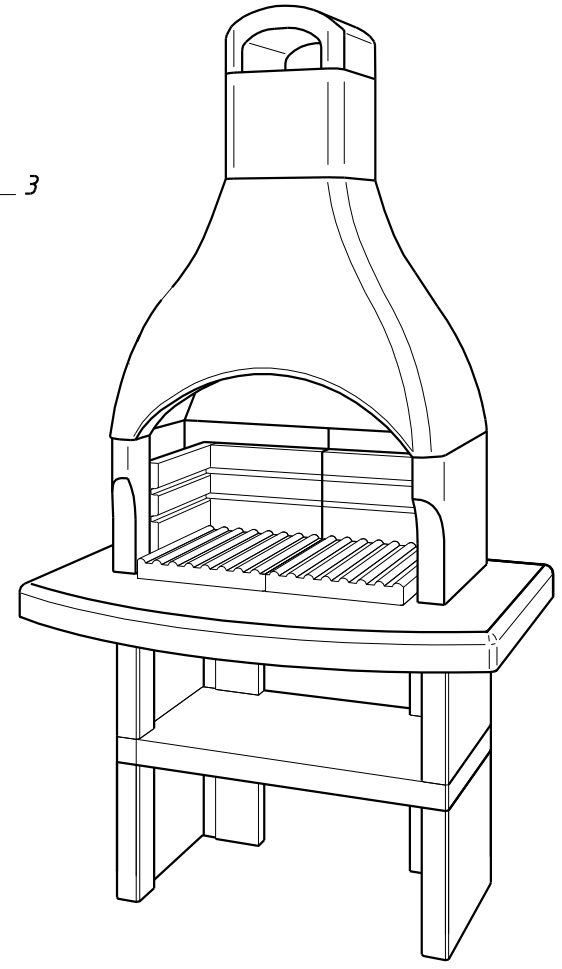
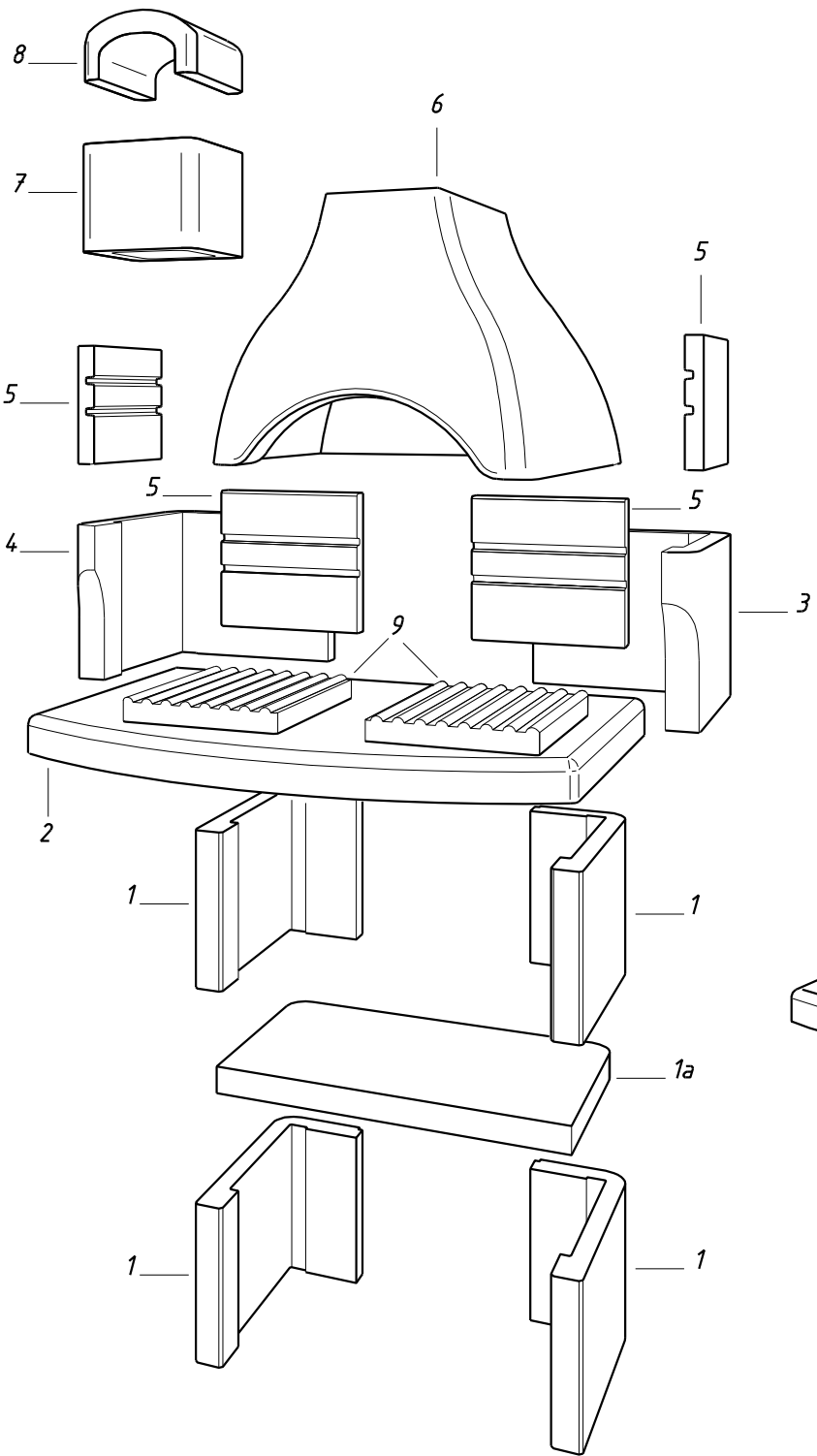
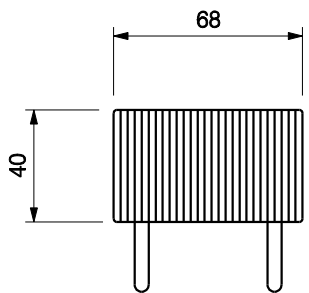
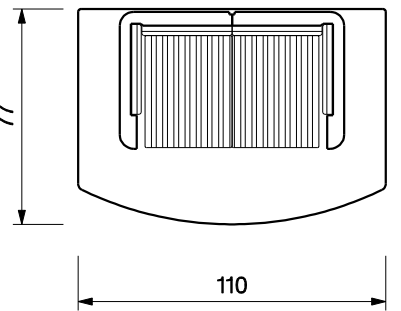
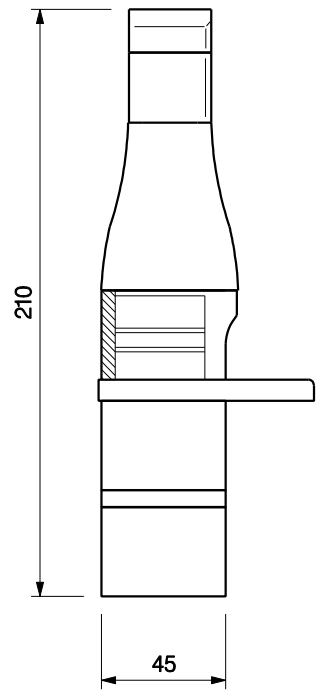
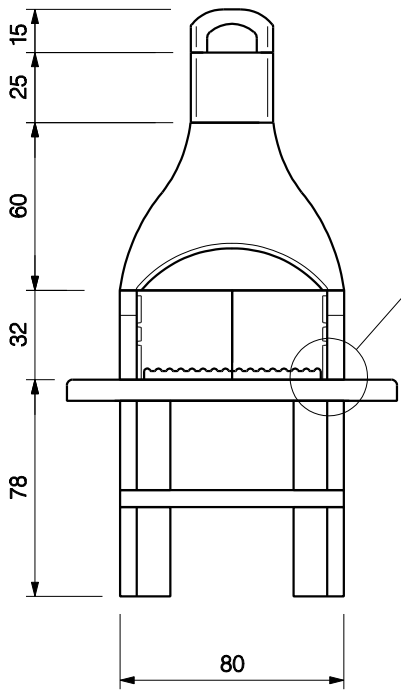
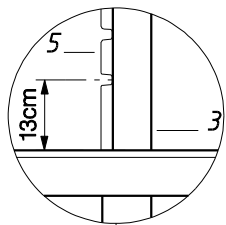


MAX 2 KG



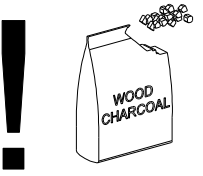
OSLO

Ean 13: 8019945897202
cod. 80 310 1180 - E2 1108 b

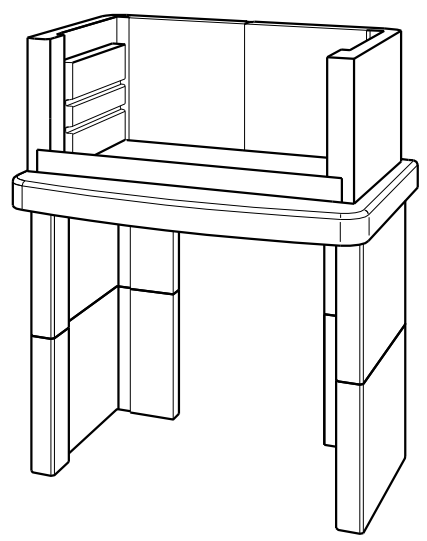
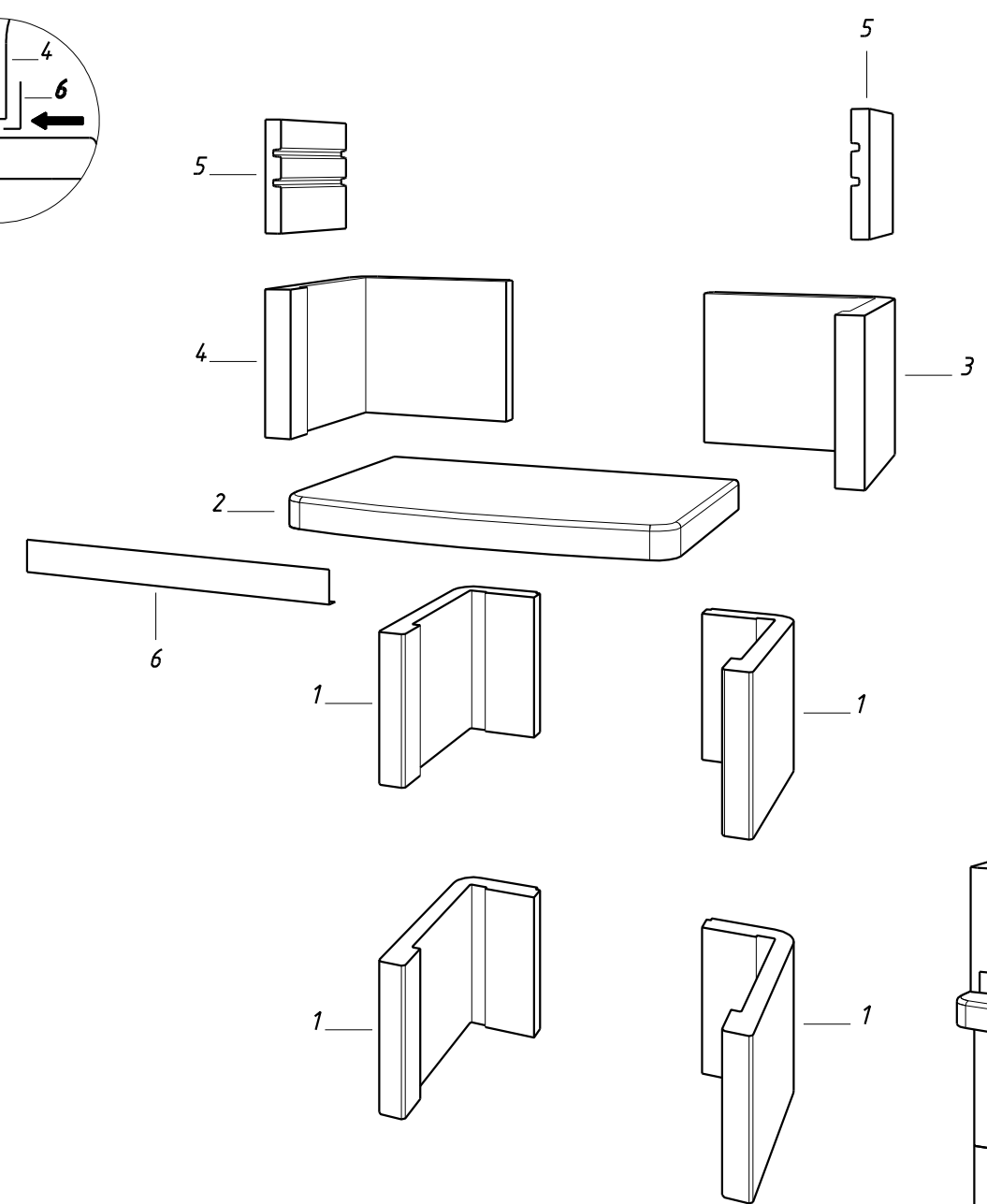
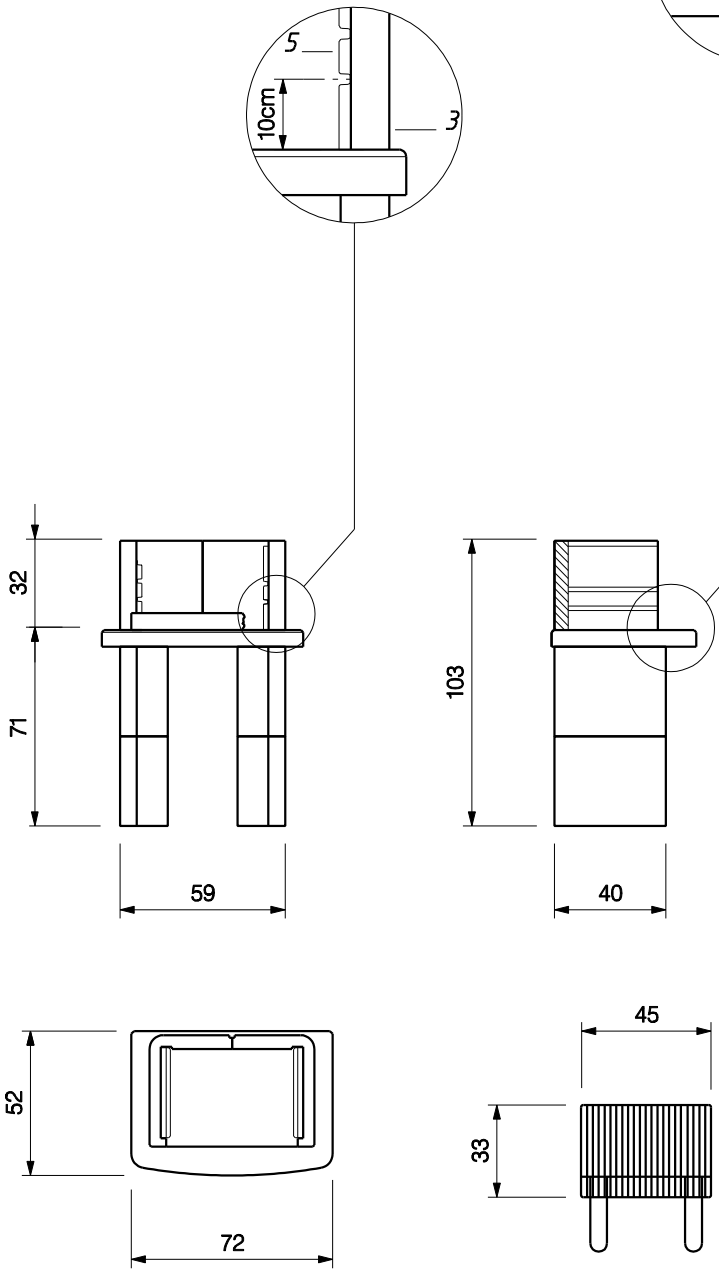


POSILLIPO

Ean 13: 8019945889207
cod. 80 310 1140 - E1 1108 b



MAX 1,5 KG

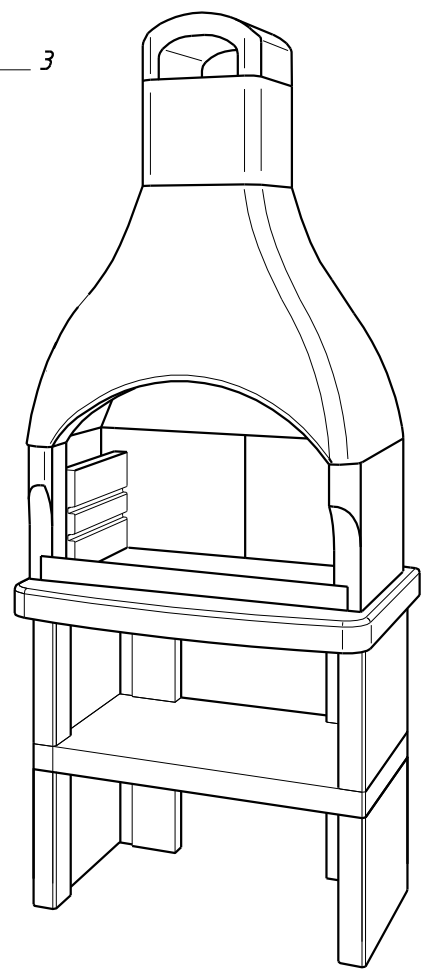
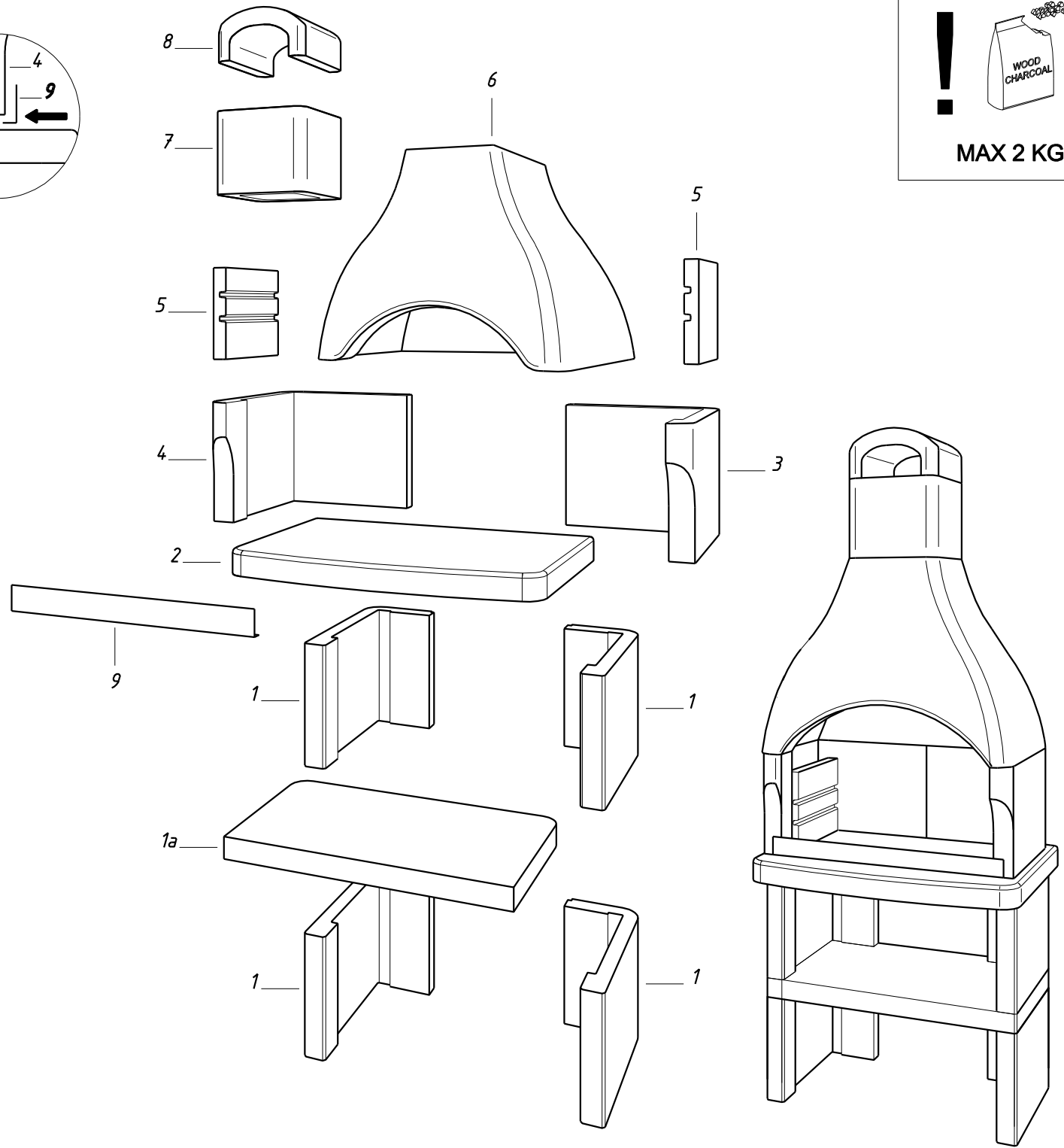
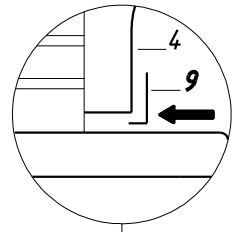
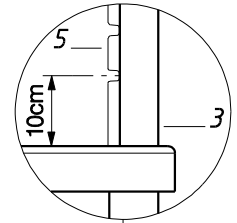
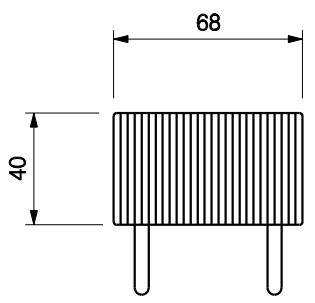
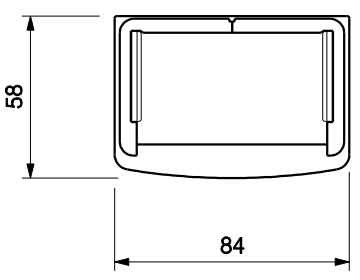
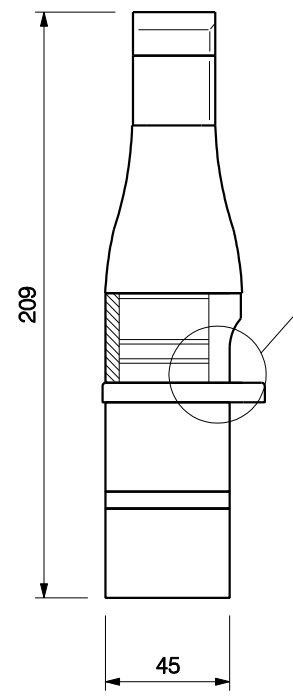
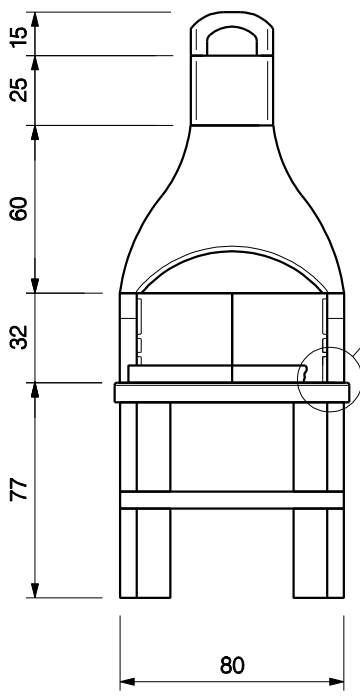


MINORCA

Ean 13: 8019945892207
cod. 80 300 4130 - E3 1108 b



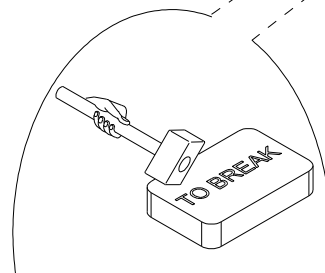
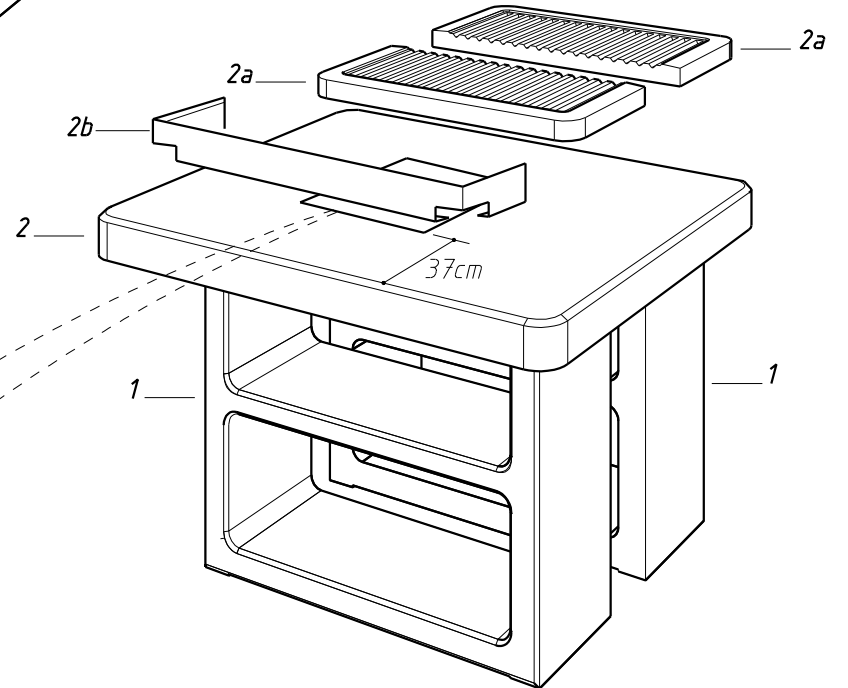
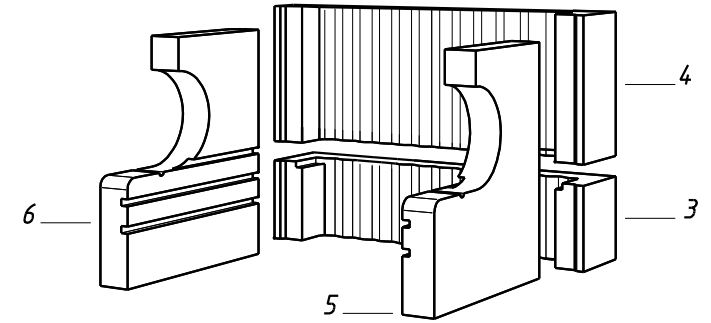
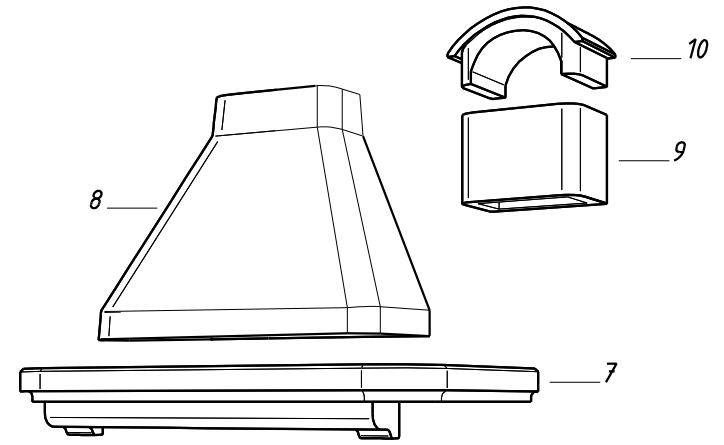
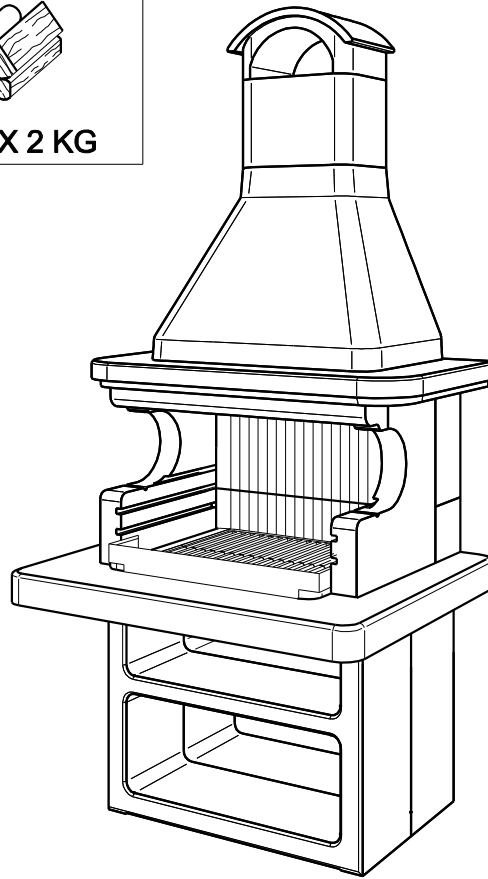
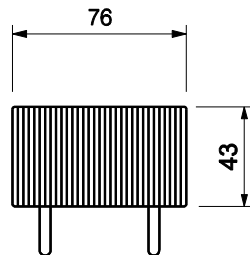
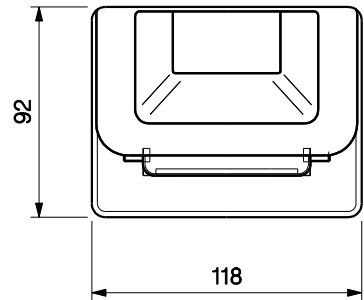
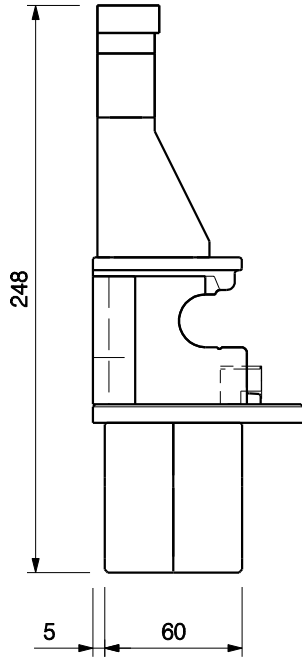
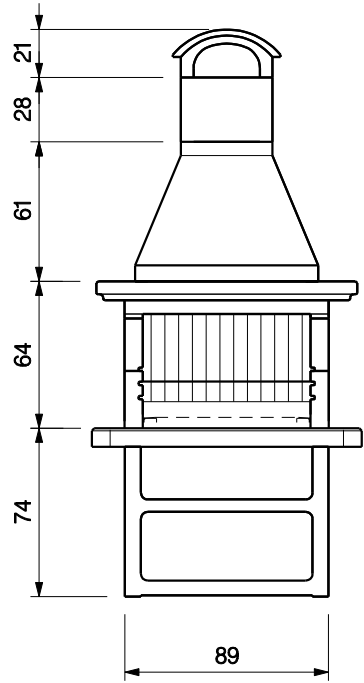
MAX 2 KG



NEW MEXICO

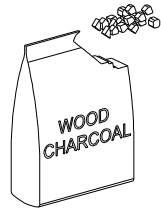


MAX 2 KG

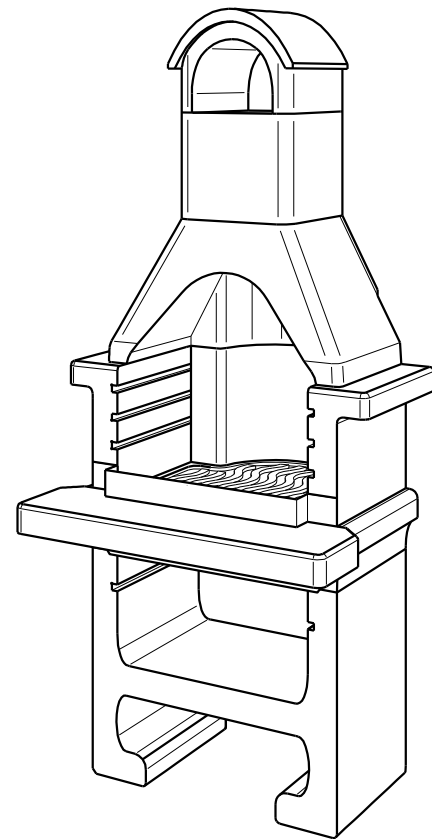
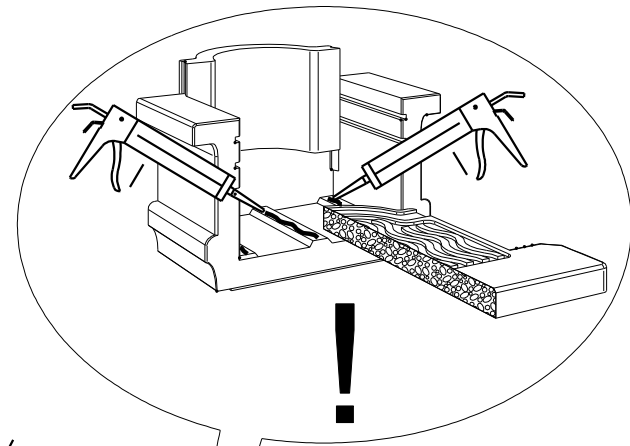
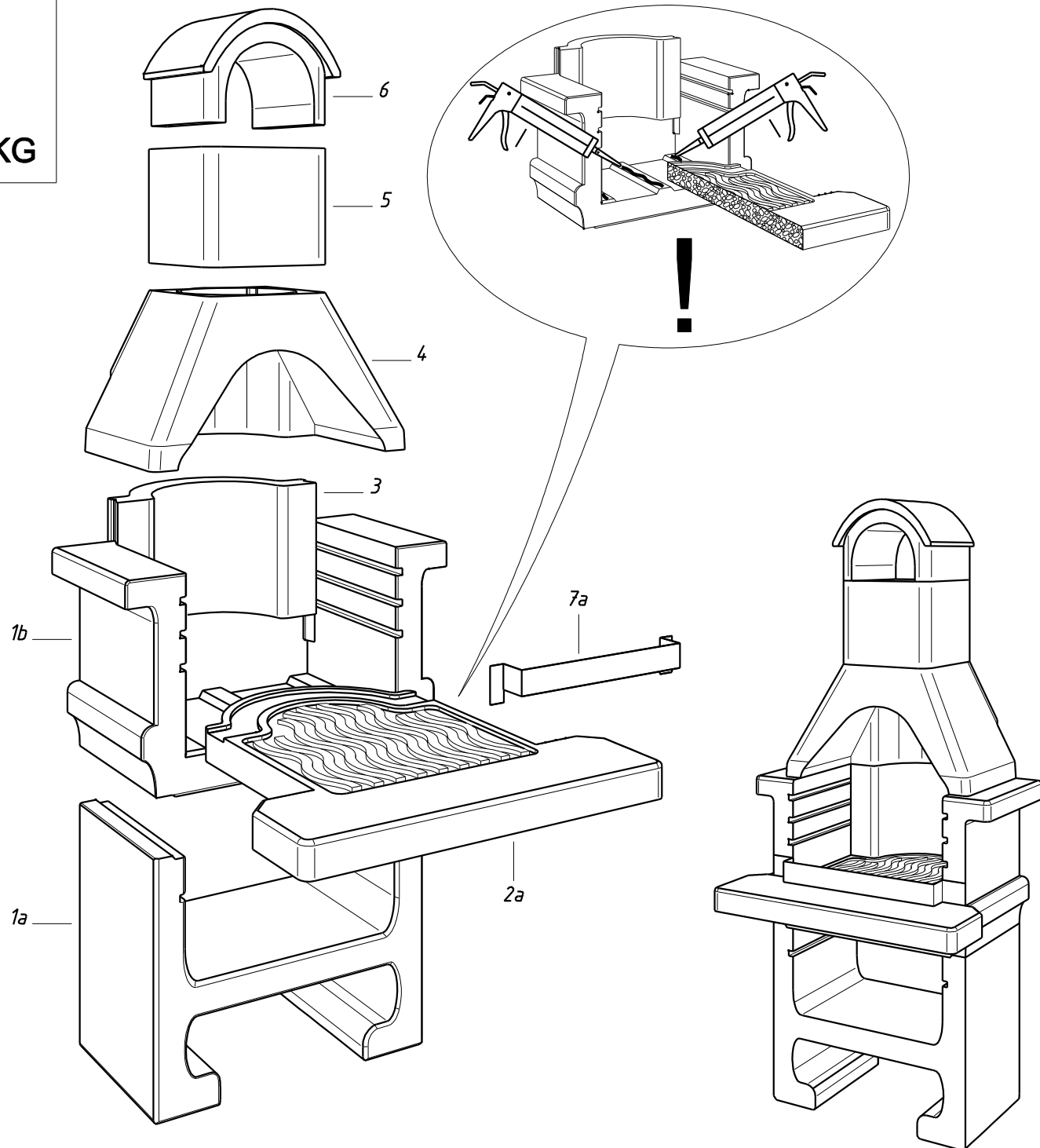
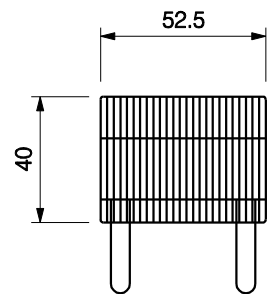
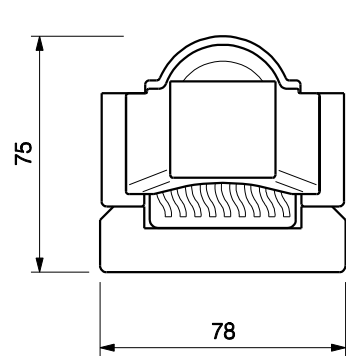
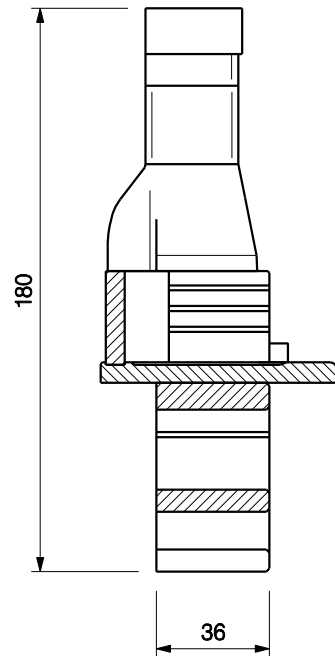
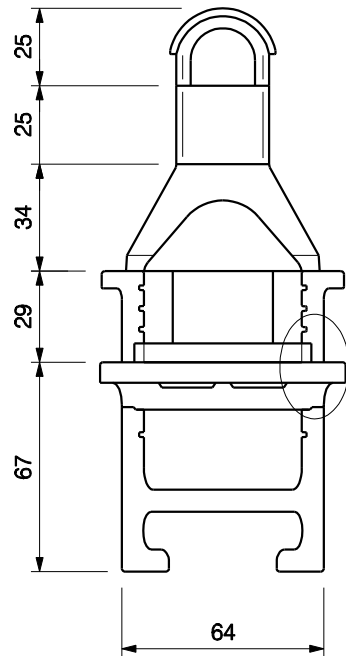
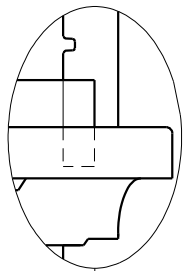


PANTELLERIA

Ean 13: 8019945841205
cod. 80 300 3340 - E3 1252 b

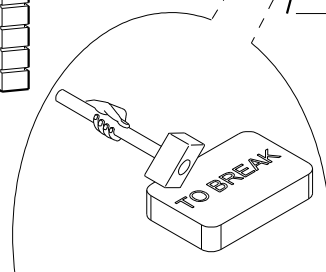
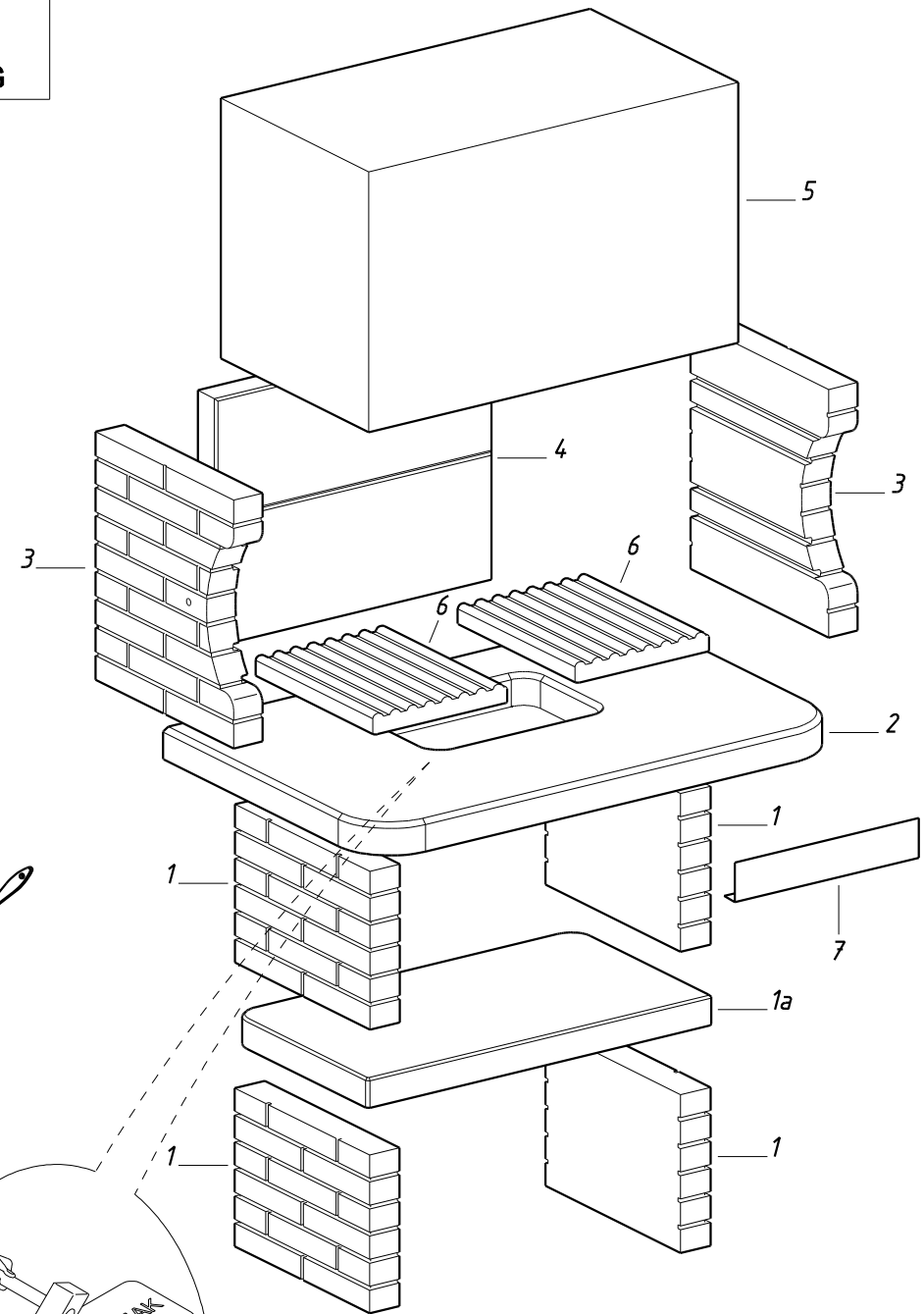
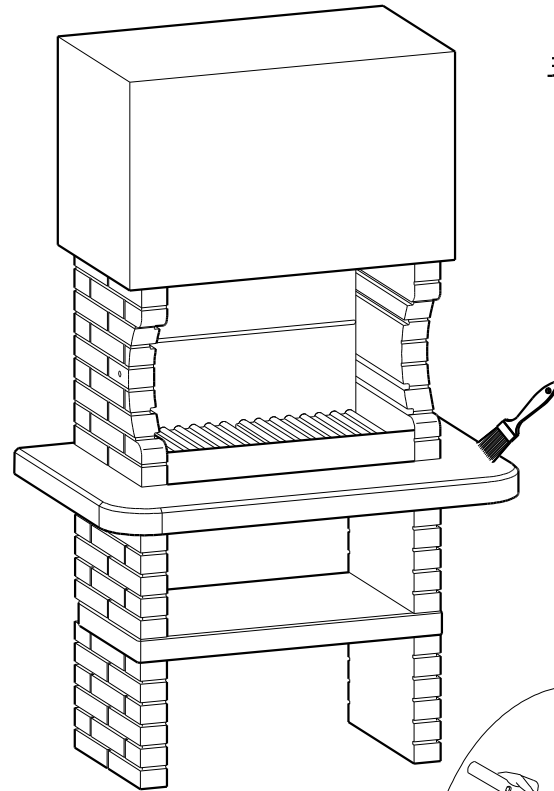
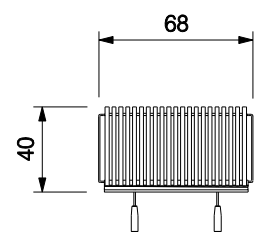
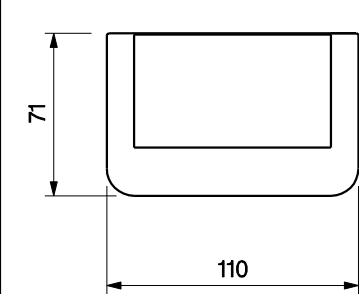
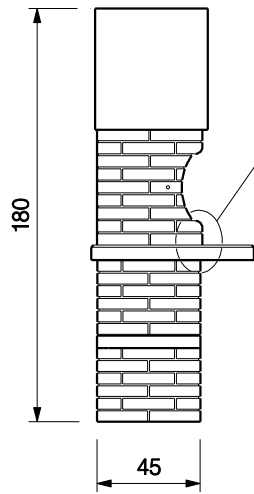
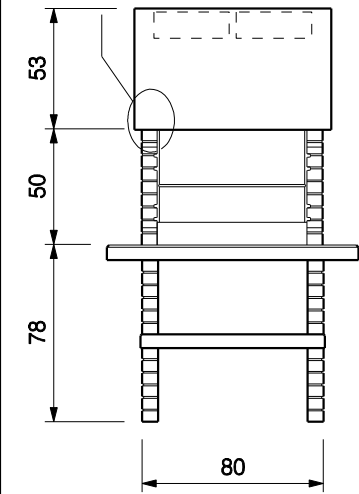
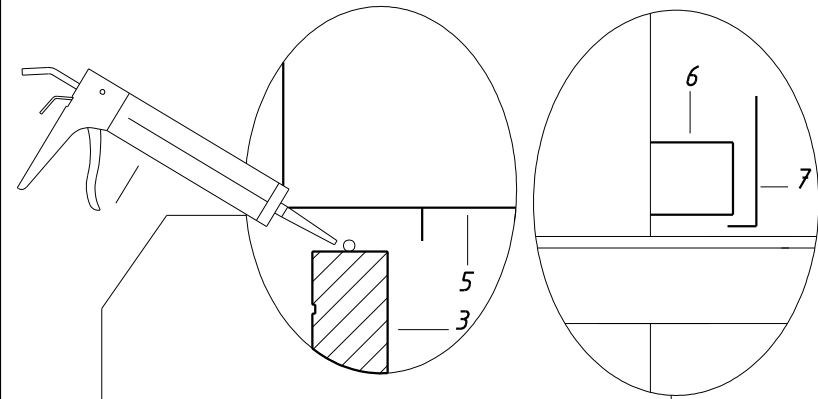
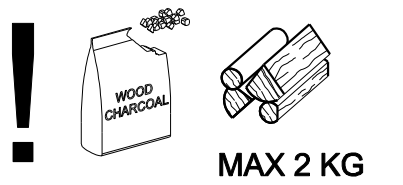


MAX 1,5 KG



PAPEETE

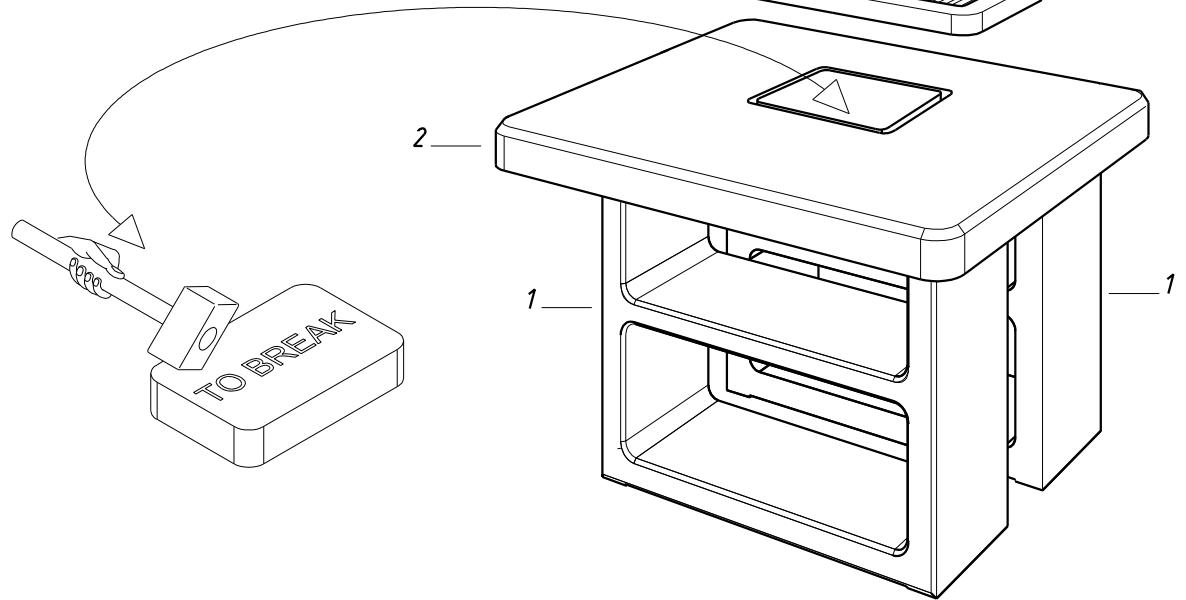
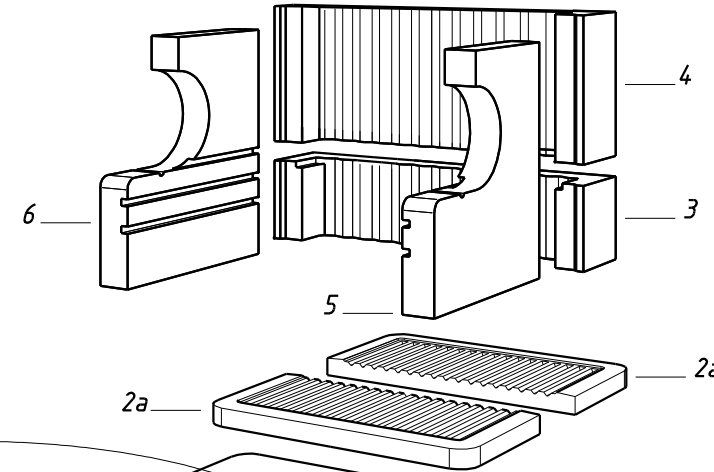
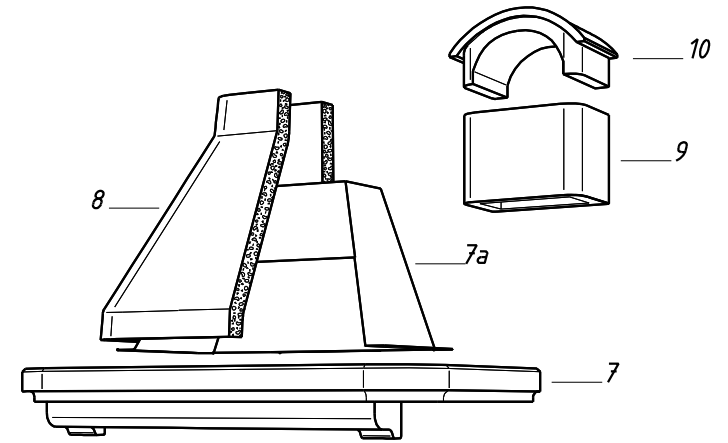
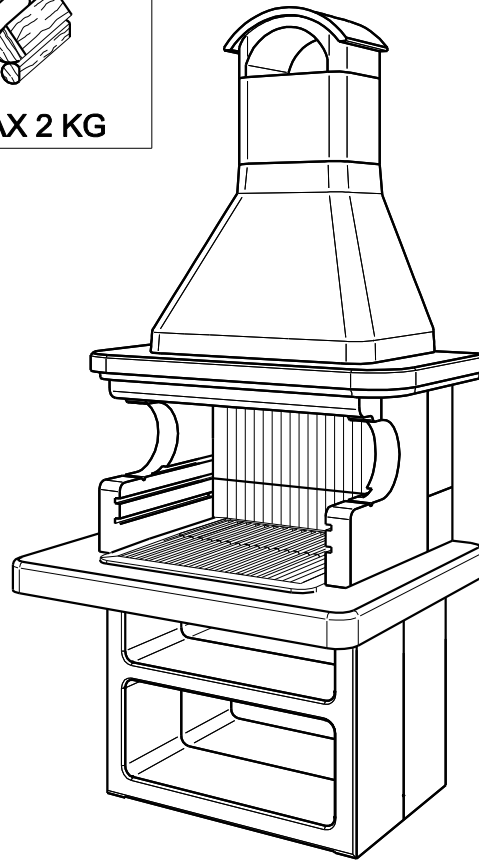
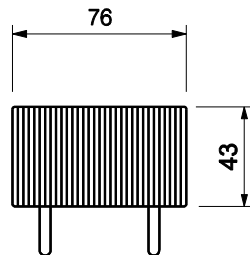
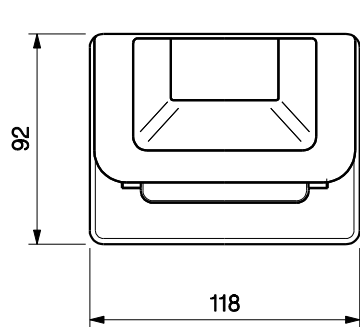
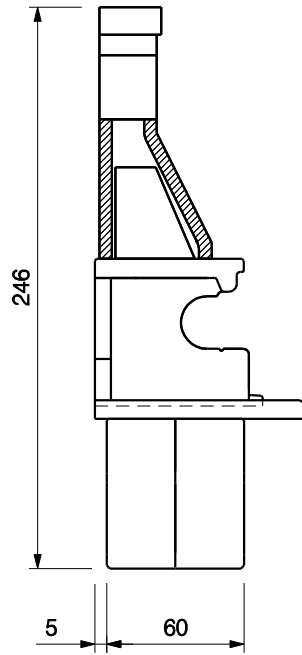
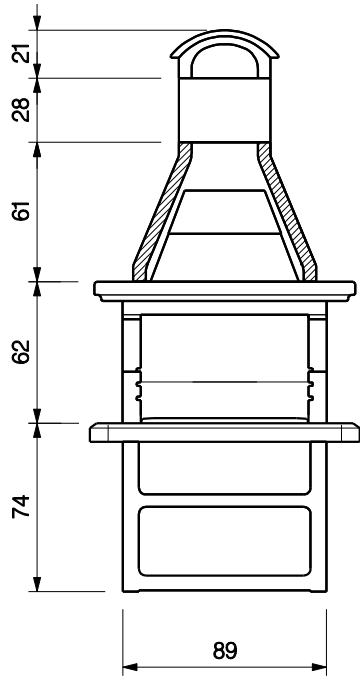
Ean 13: 8019945816401
cod. 80 300 4360 - E1 1206 b



PORTOROSE

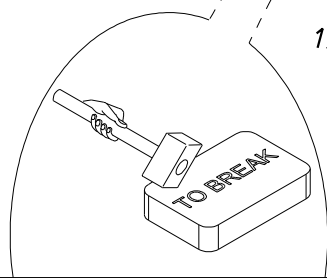
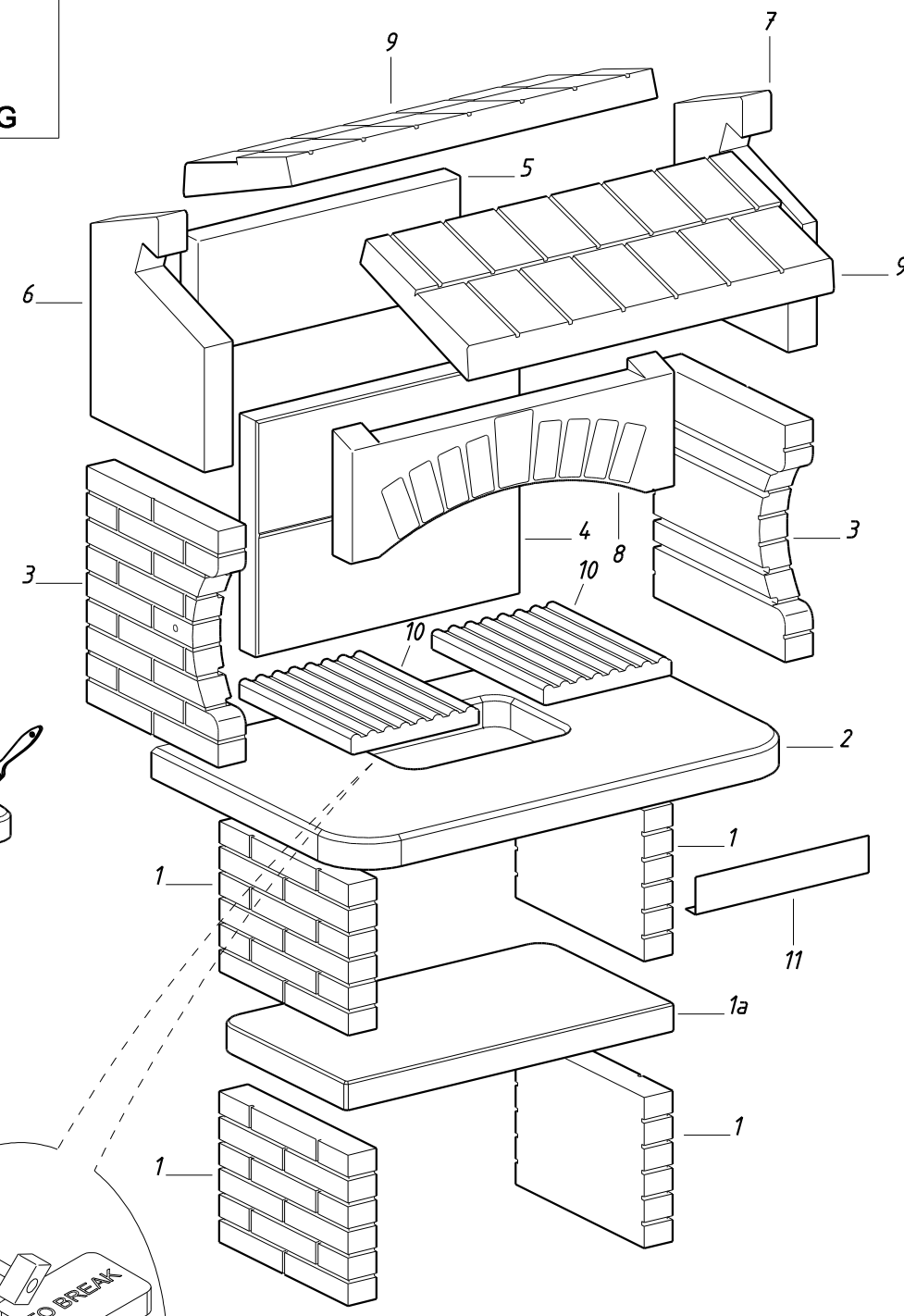
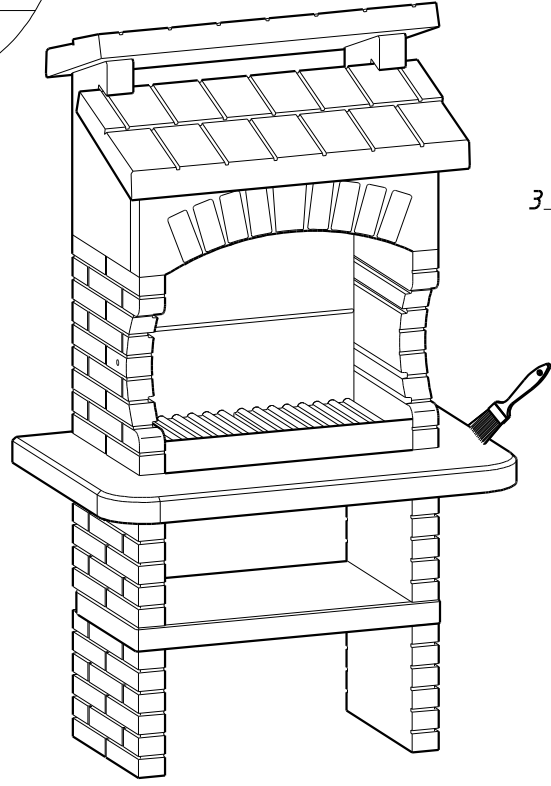
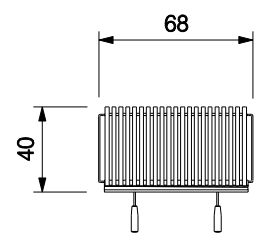
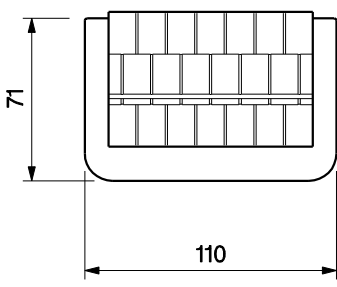
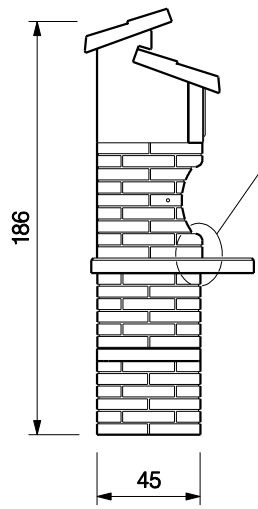
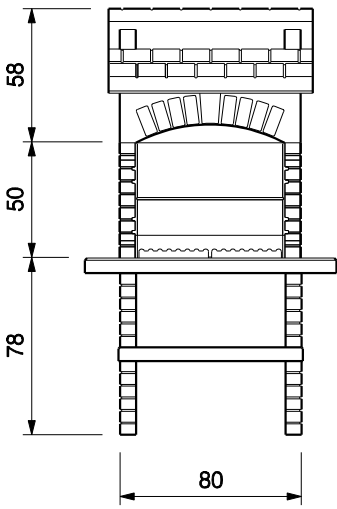
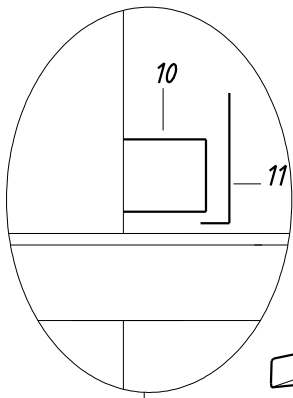
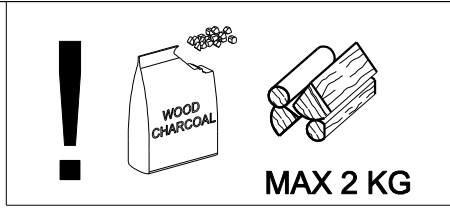


MAX 2 KG



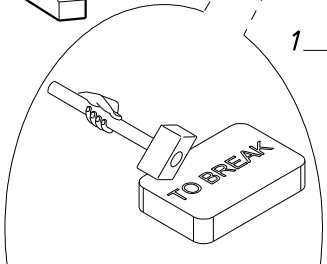
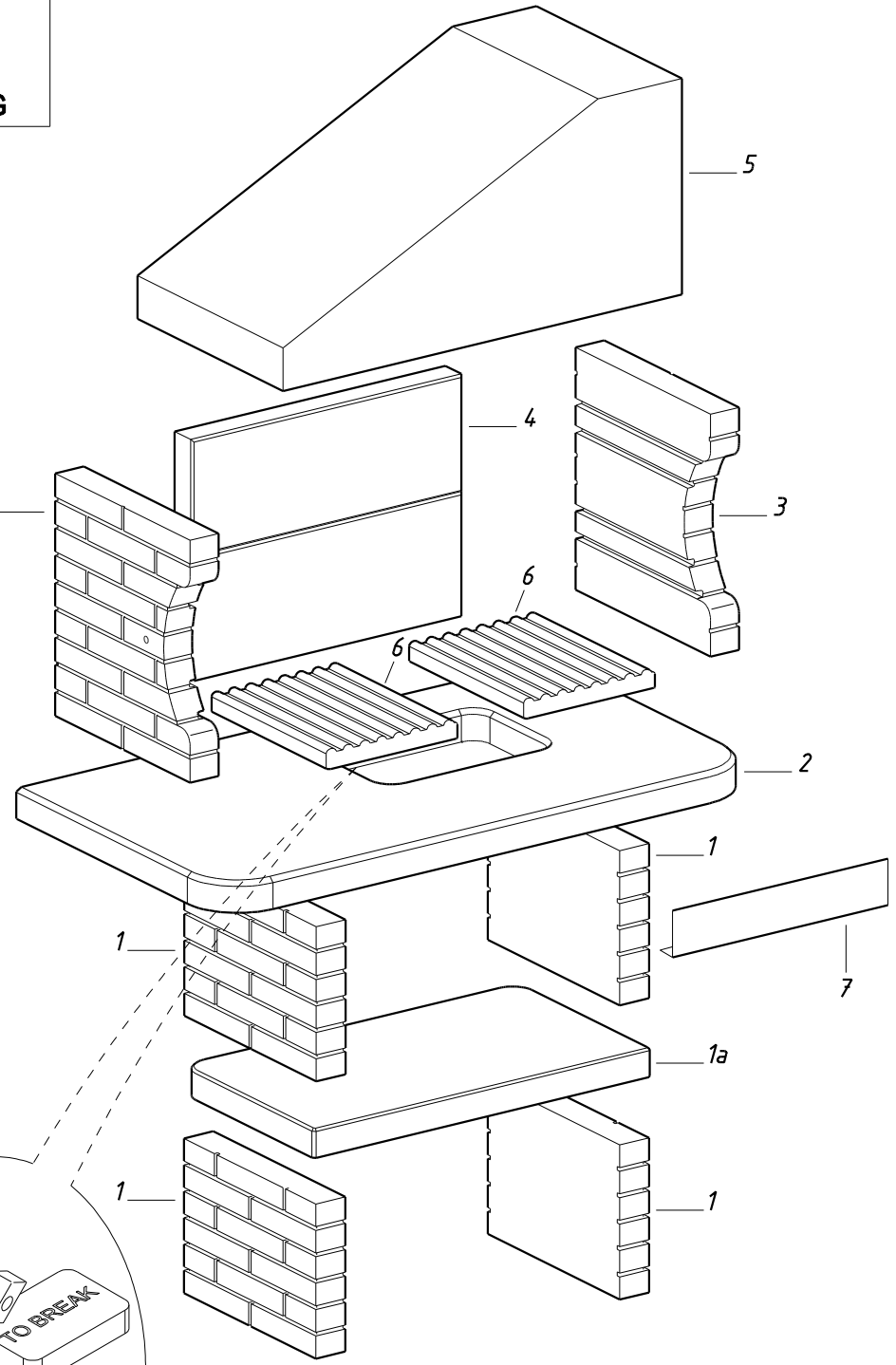
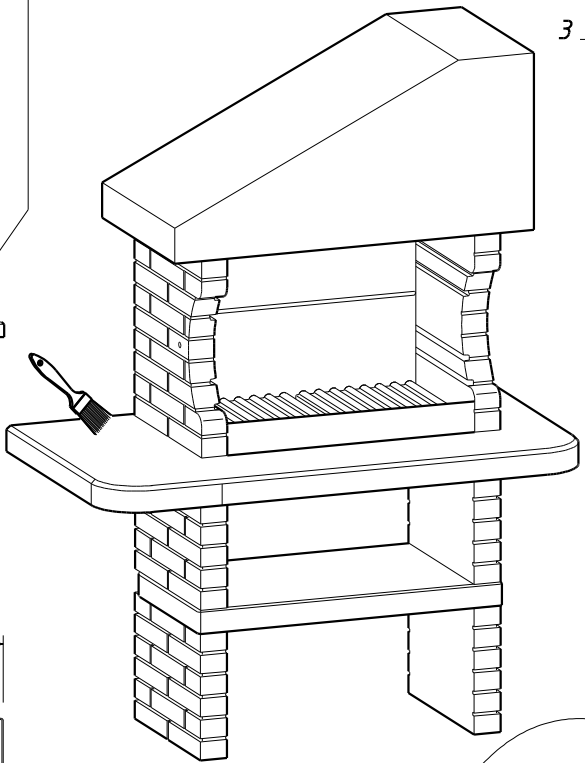
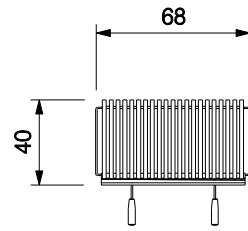
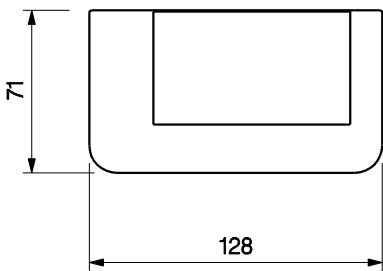
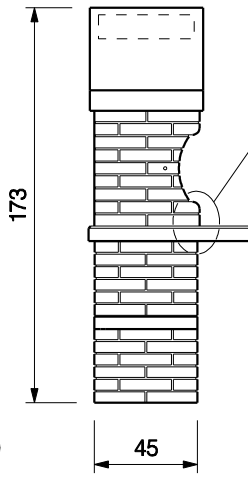
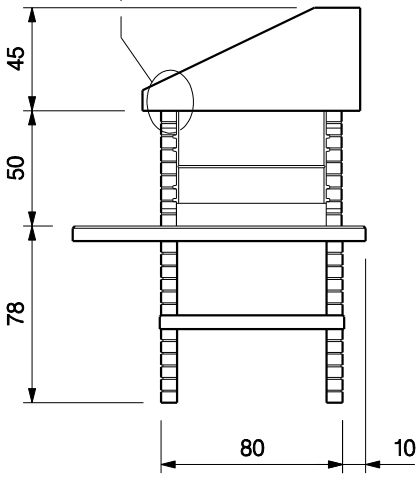
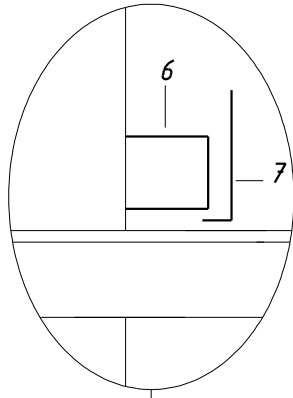
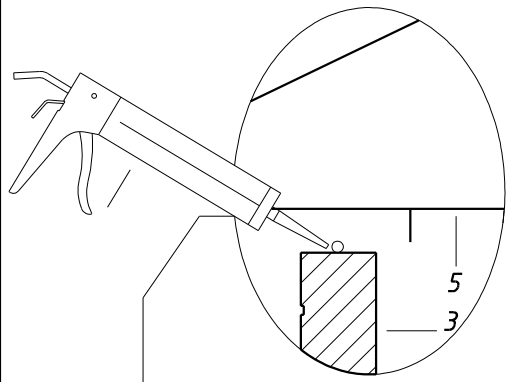
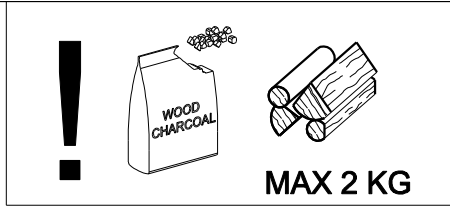
RAIATEA

Ean 13: 8019945806402
cod. 80 300 4290 - E1 1206 b

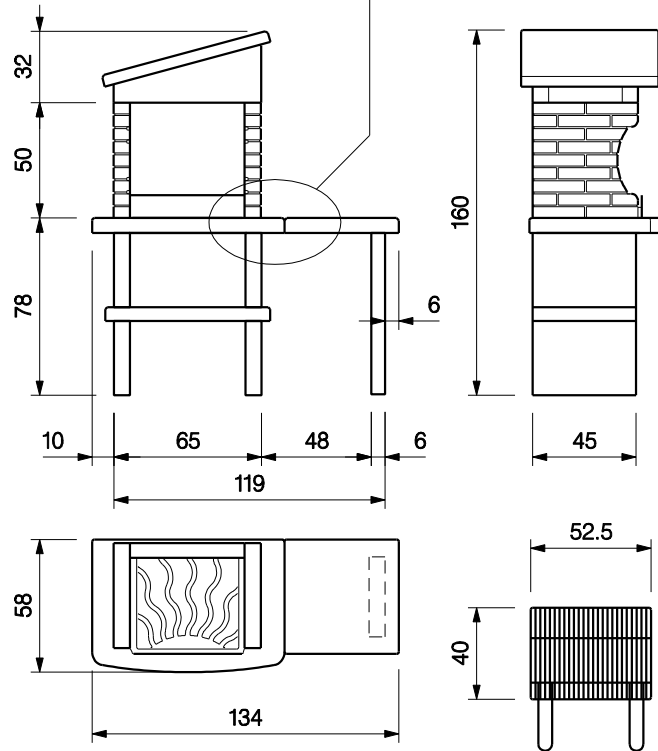
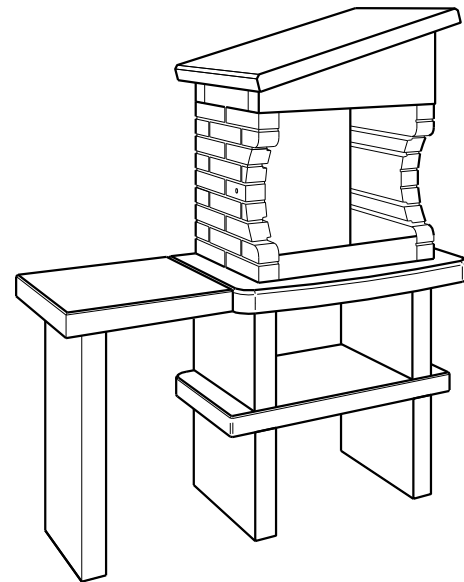
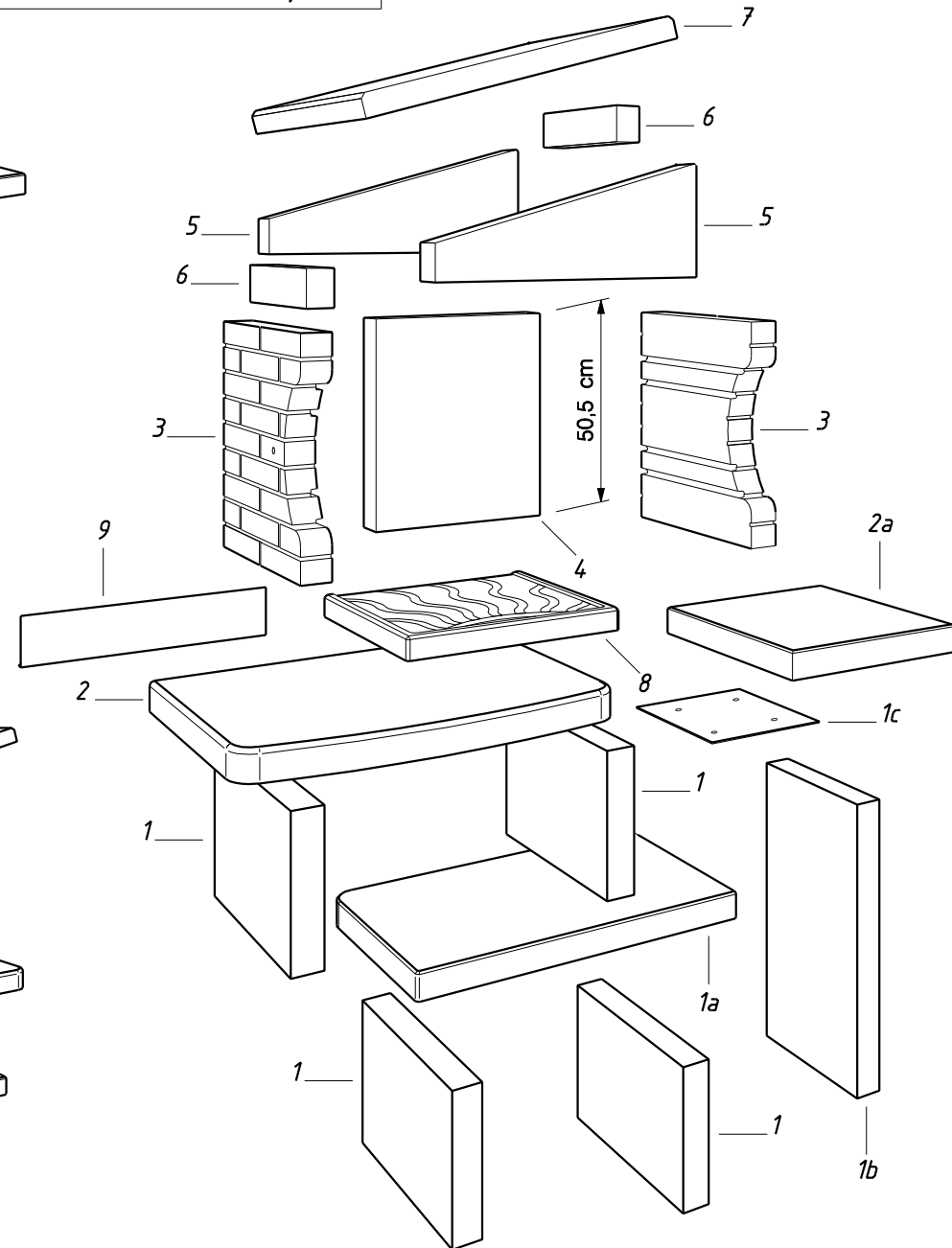
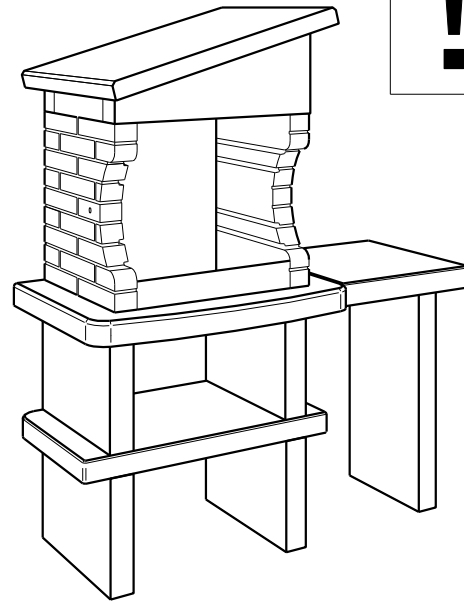
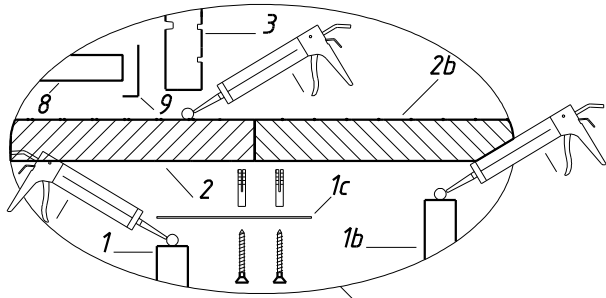
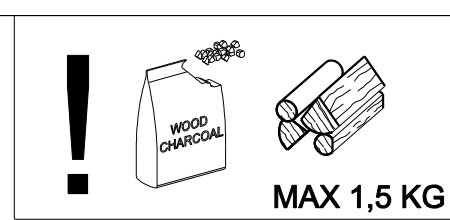


RIUNIONE

Ean 13: 8019945817408
cod. 80 300 4370 - E1 1206 b



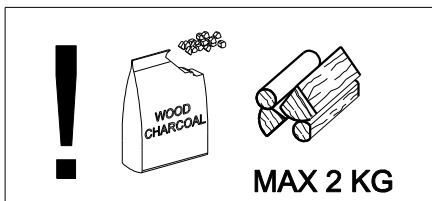
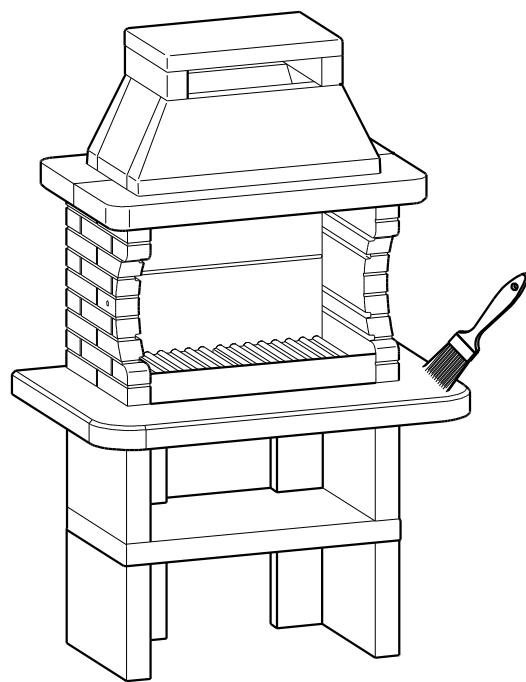
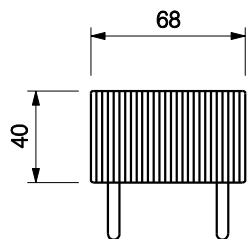
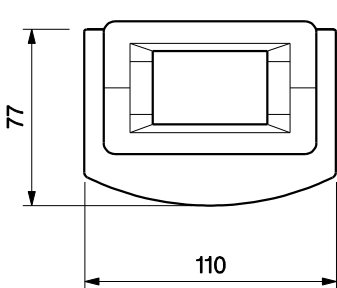
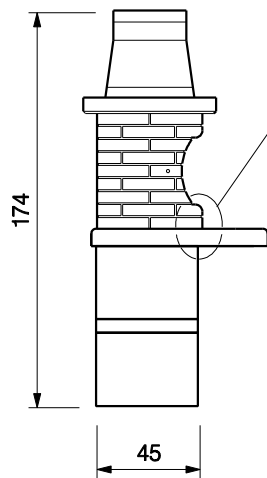
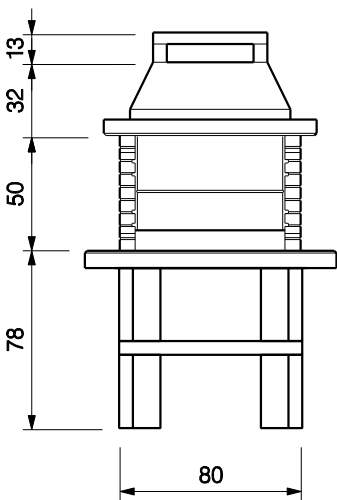
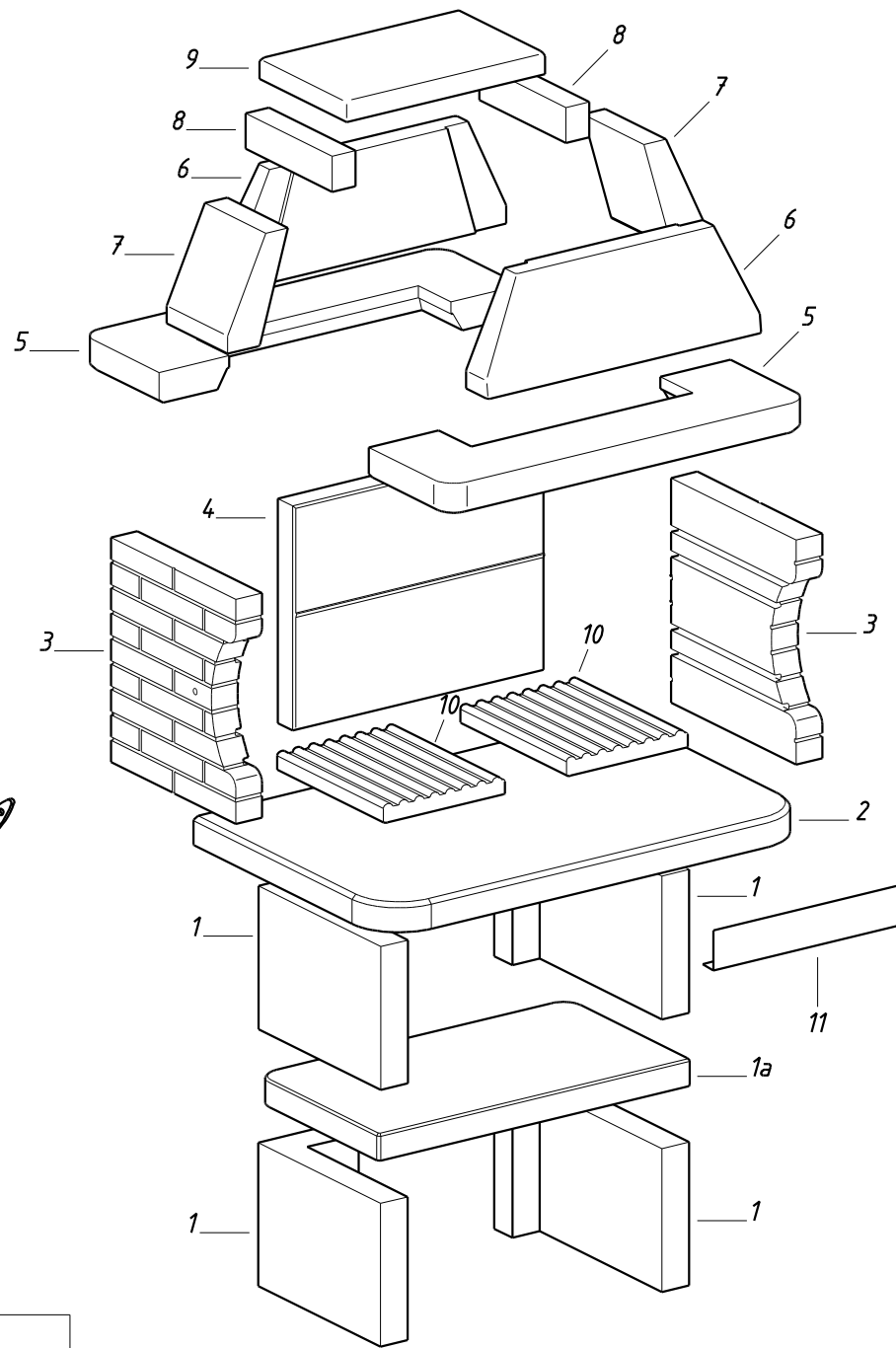
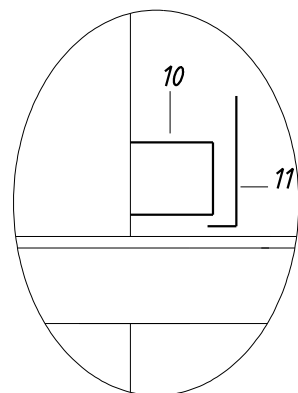
ROMA



SALOMON

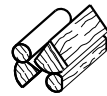
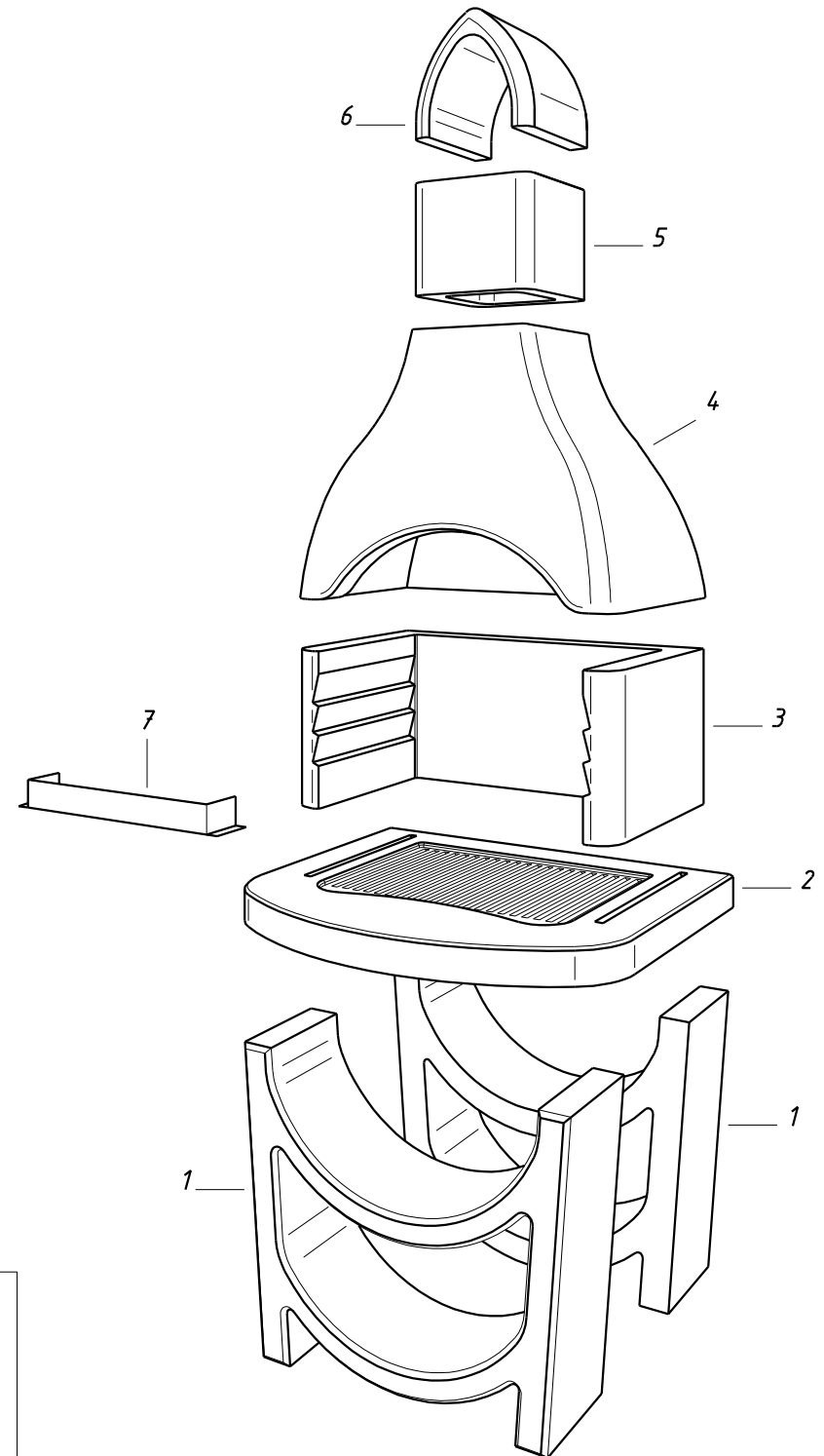
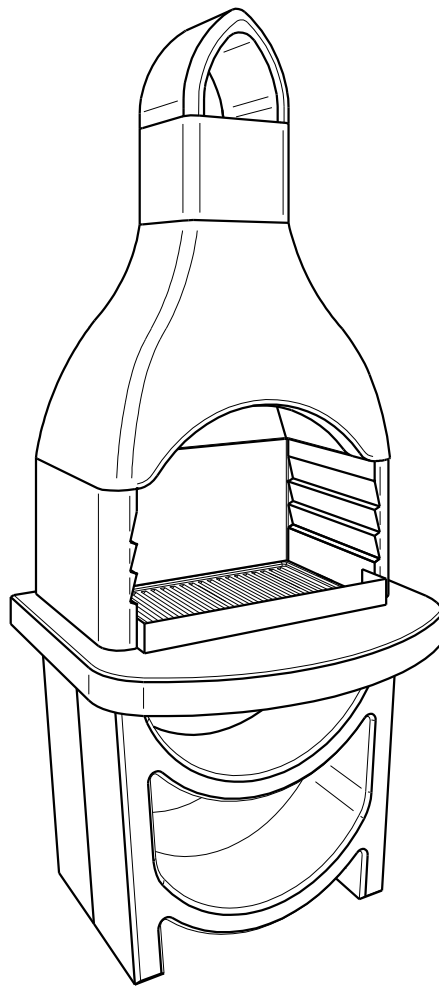
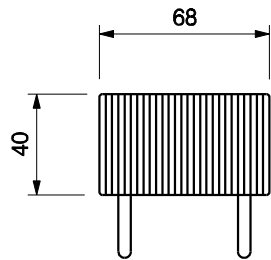
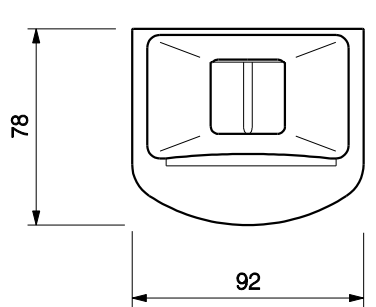
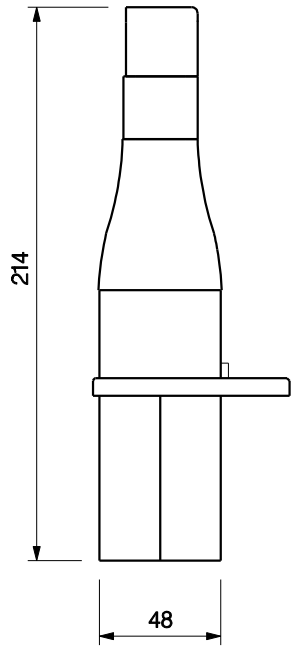
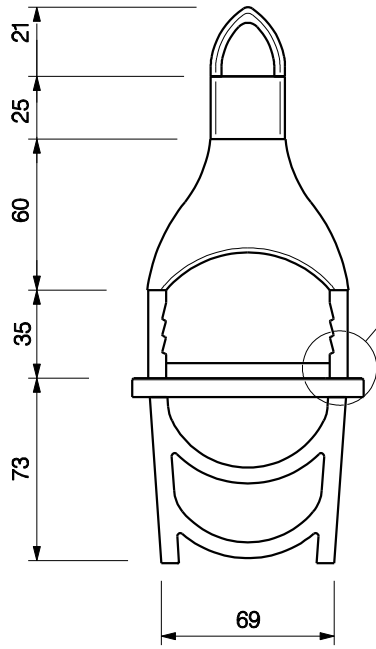
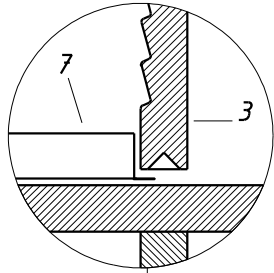
Ean 13: 8019945814407

cod. 80 300 4330 - E1 1252 b



SAN FRANCISCO

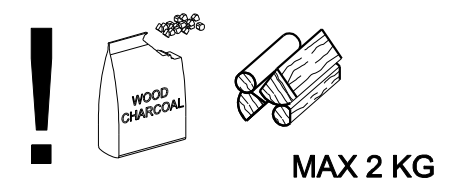
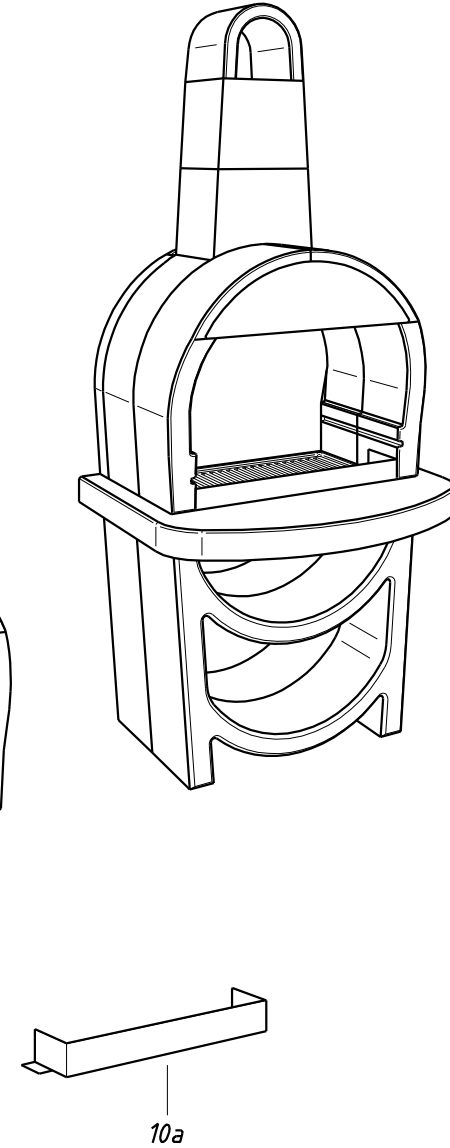
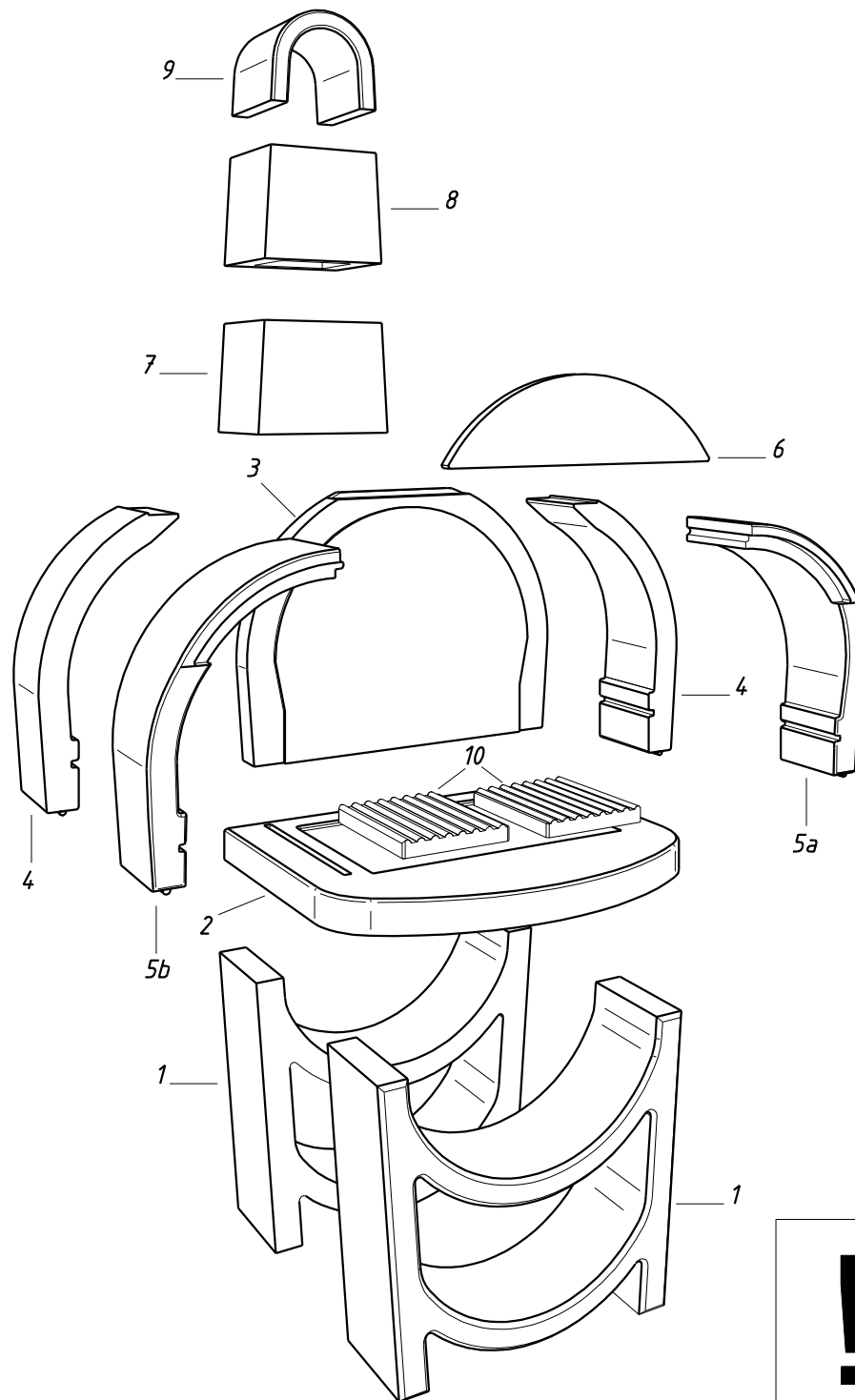
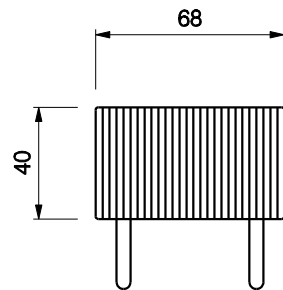
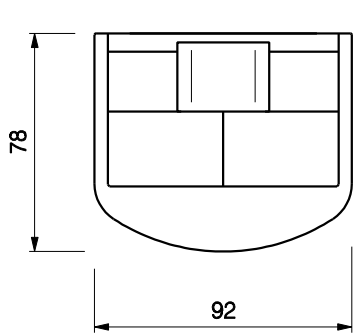
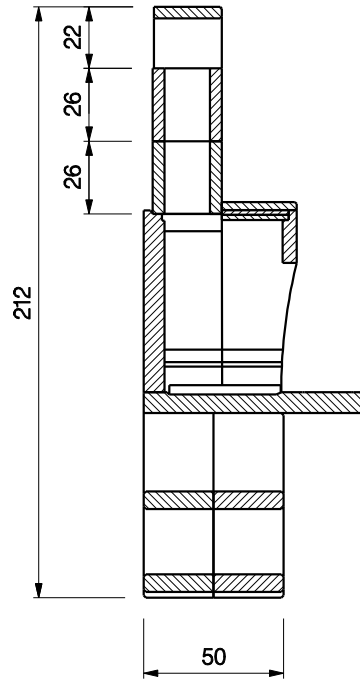
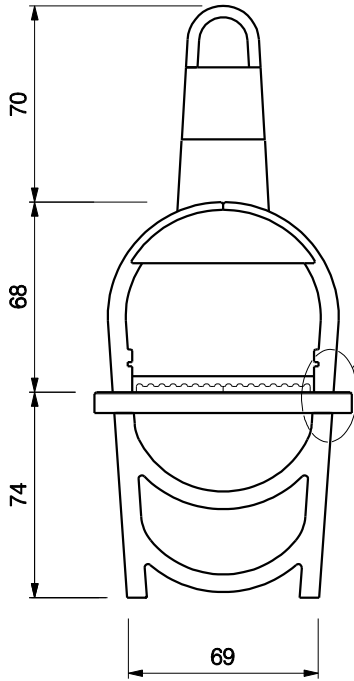
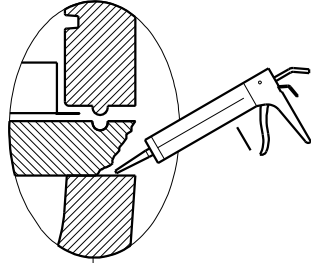
Ean 13: 8019945881201
cod. 80 300 3700 - E1 0909 b



MAX 2 KG

SELENE PLUS

Ean 13: 8019945819242
cod. 80 300 3205 - E2 1038 b



SICILIA * O

Ean 13: 8019945805269

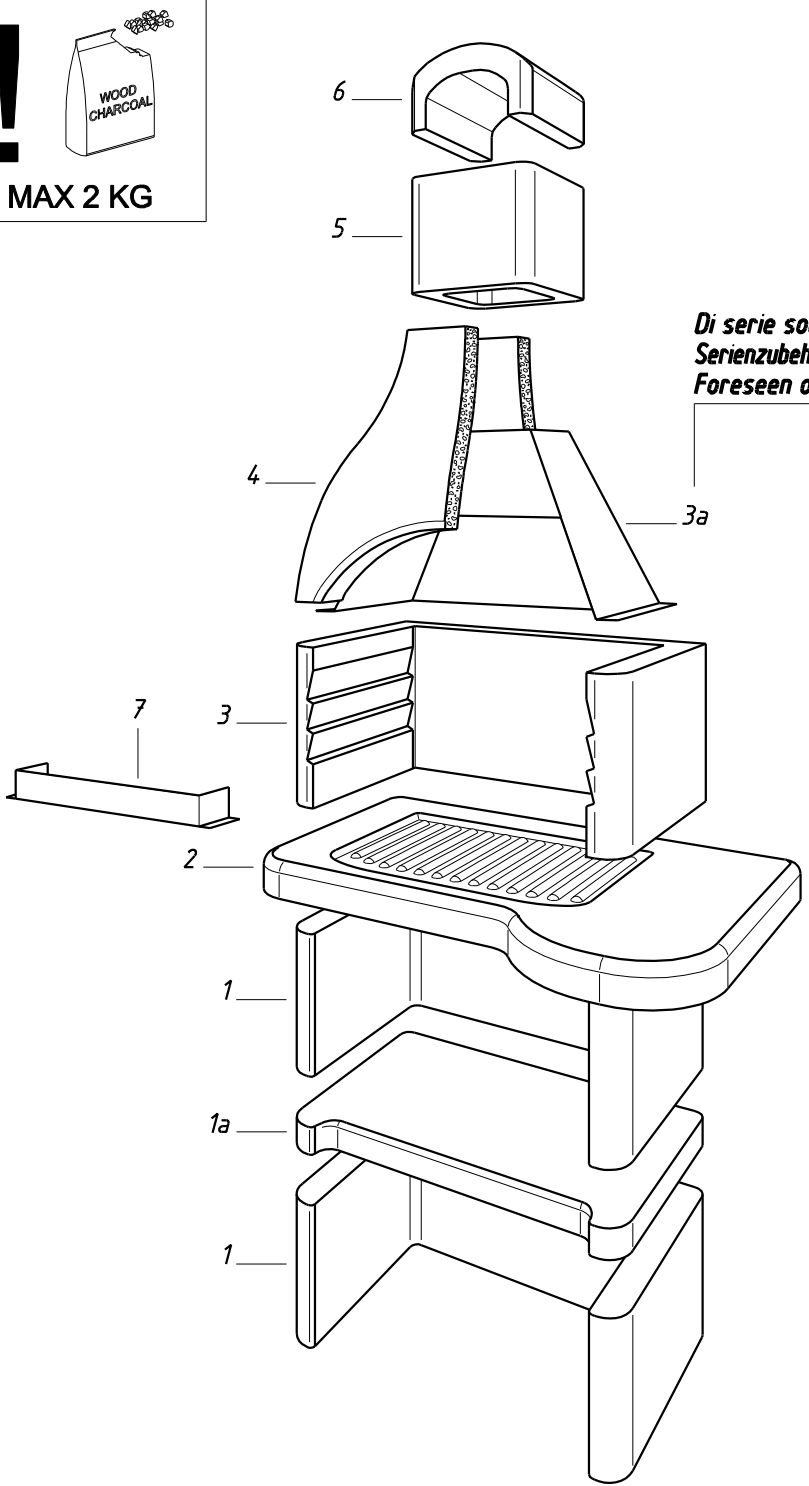
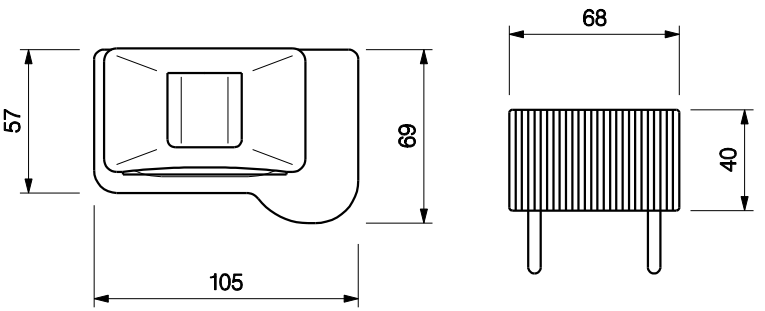
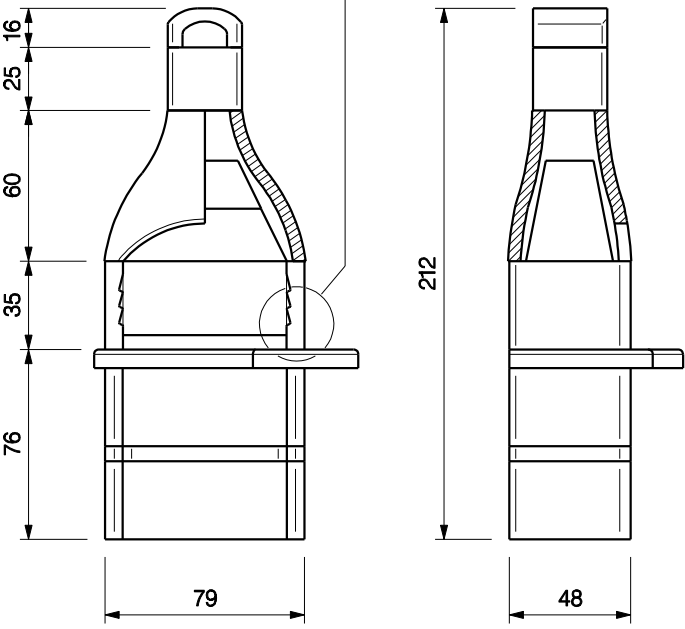
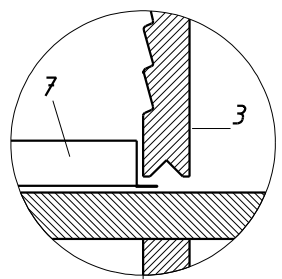
cod. 80 300 2796 - E6 0902 b



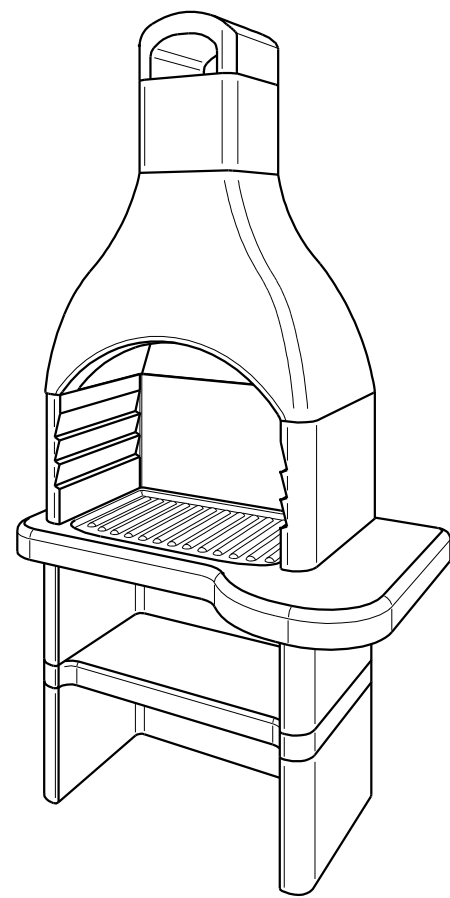
SICILIA

Ean 13: 8019945805207

cod. 80 300 2790 - E6 0902 b



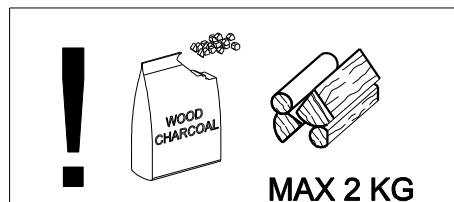
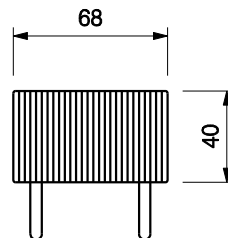
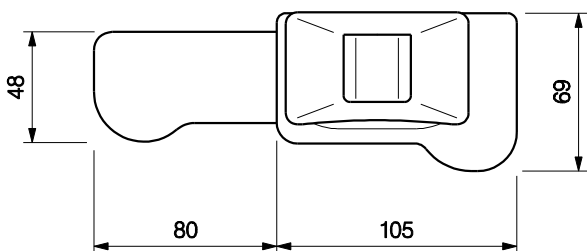
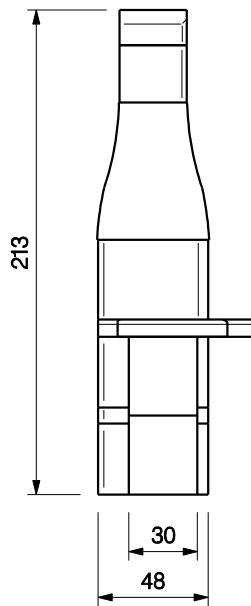
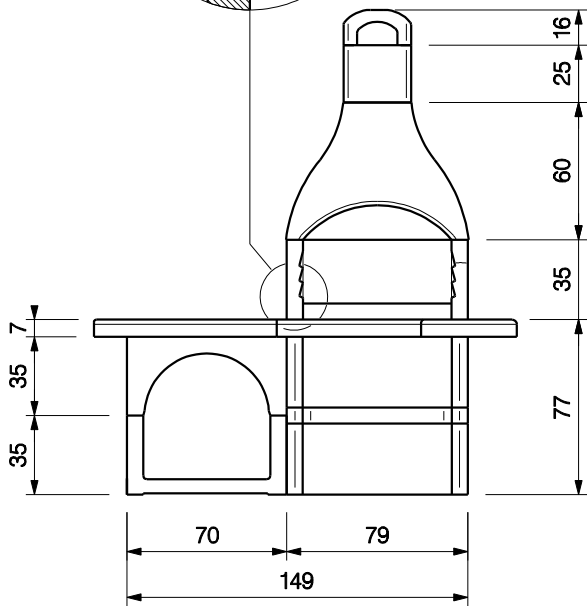
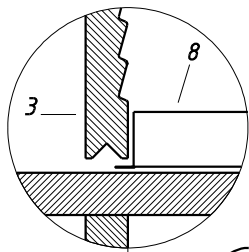
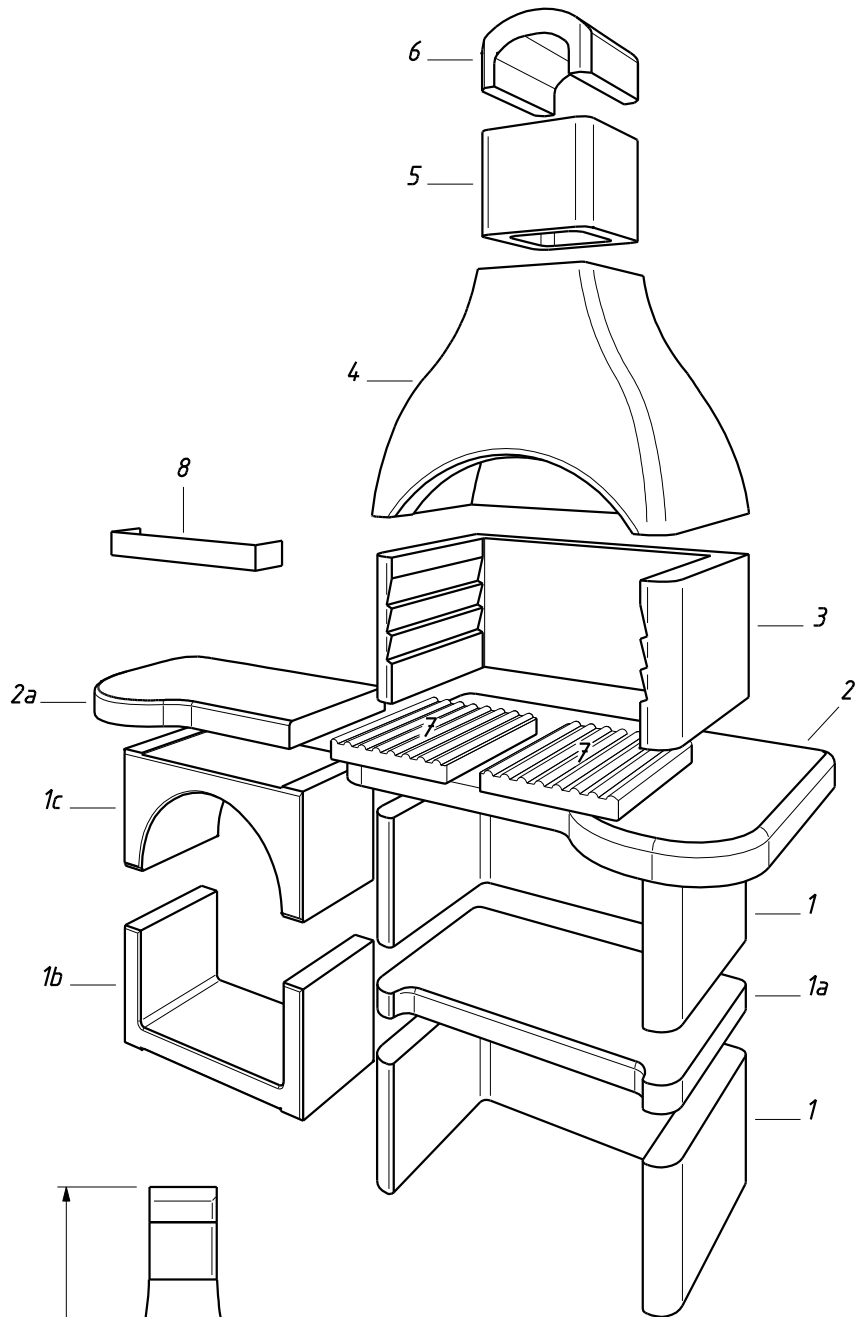
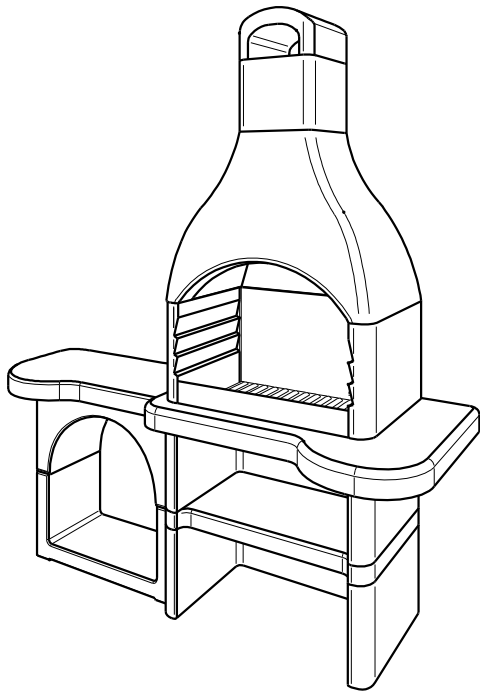
Di serie solo sul barbecue SICILIA * O
Serienzubehör nur für barbecue SICILIA * O
Foreseen only for model SICILIA * O



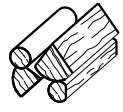
SICILIA con Piano appoggio

Ean 13: 8019945805238

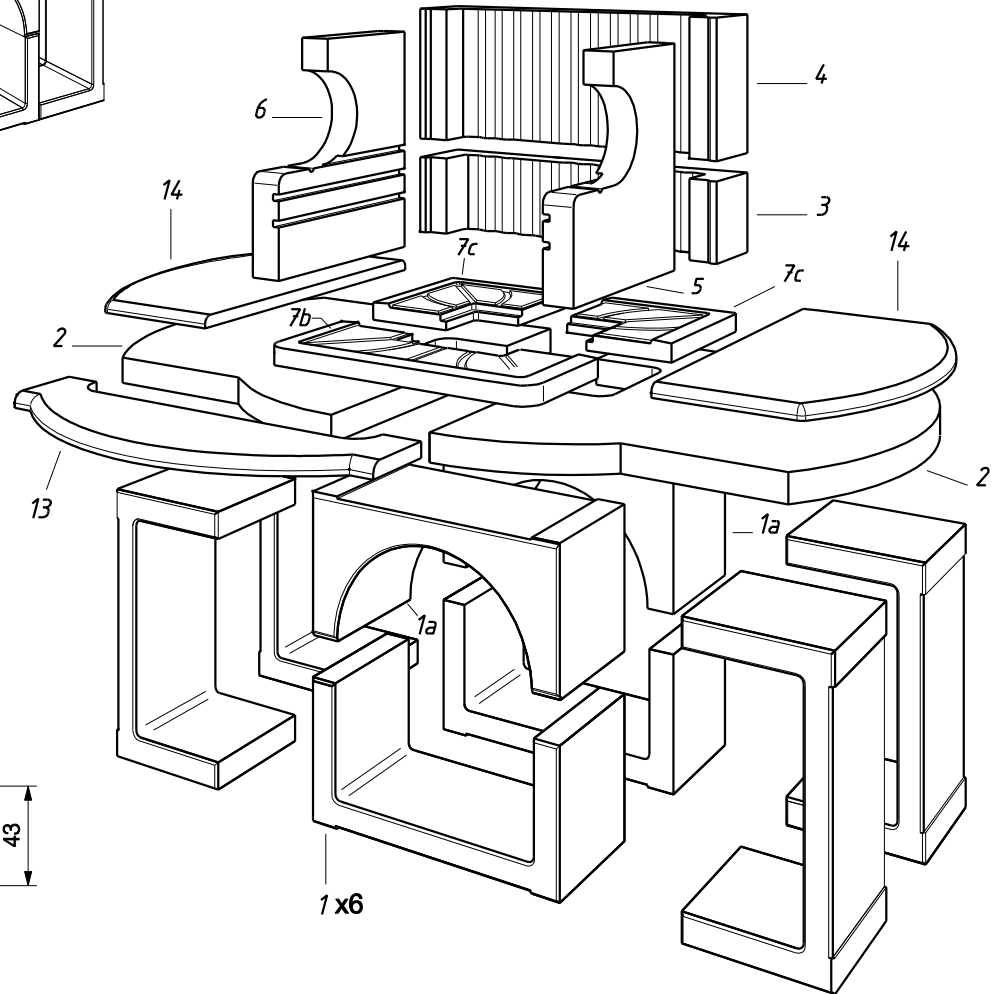
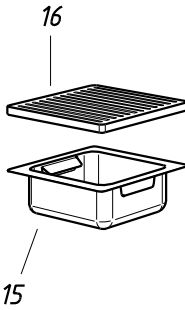
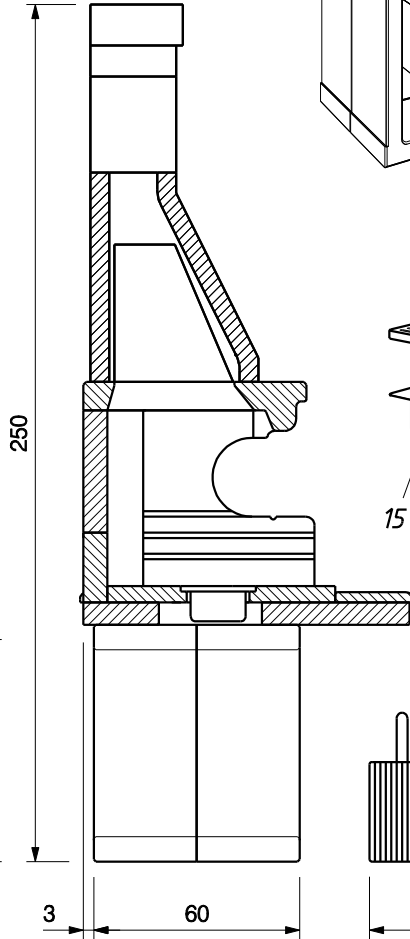
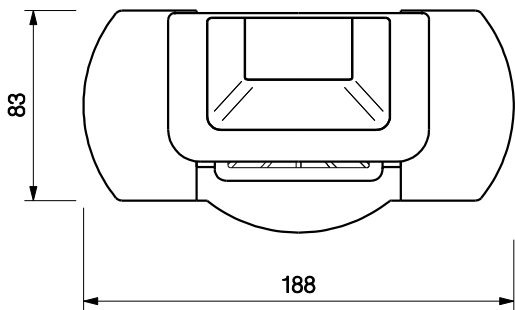
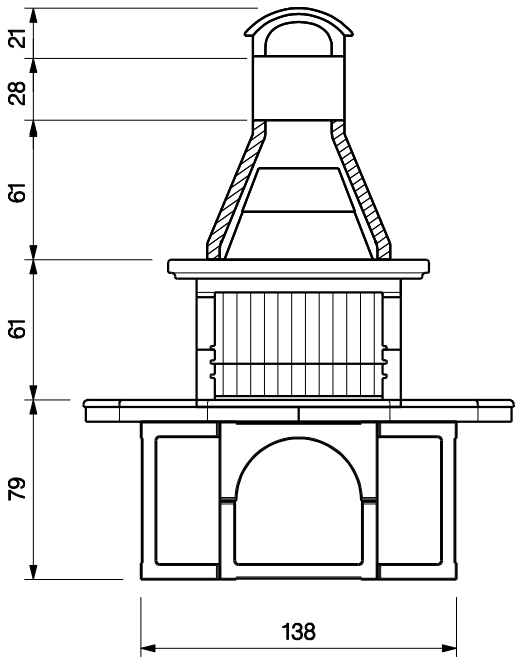
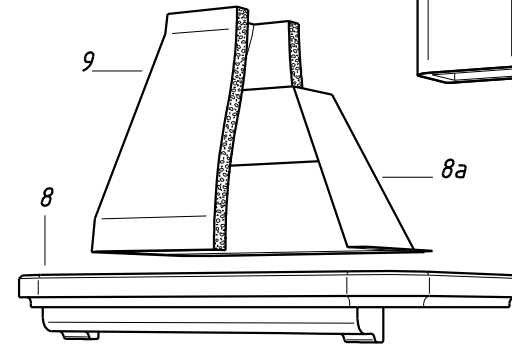
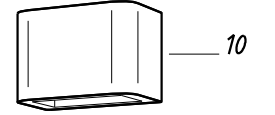
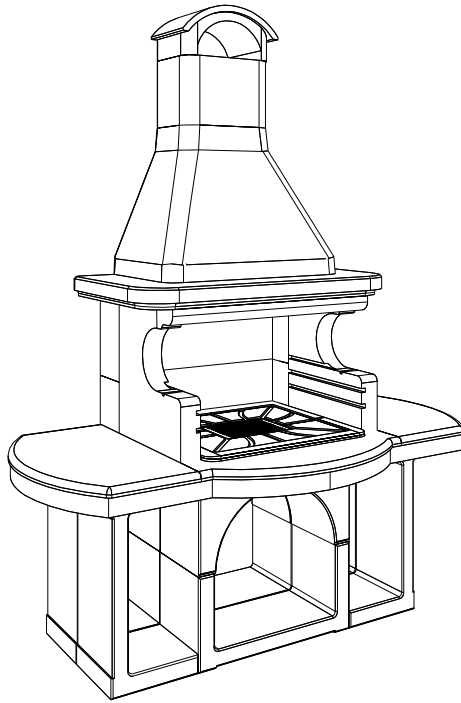
cod. 80 300 2793 - E2 1107 b



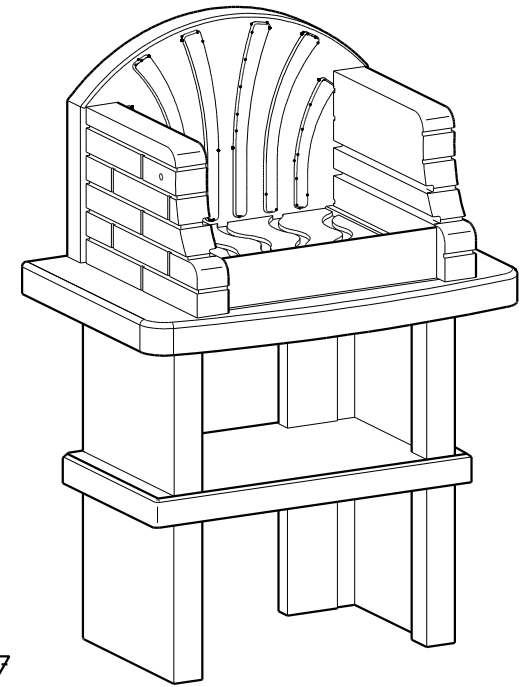
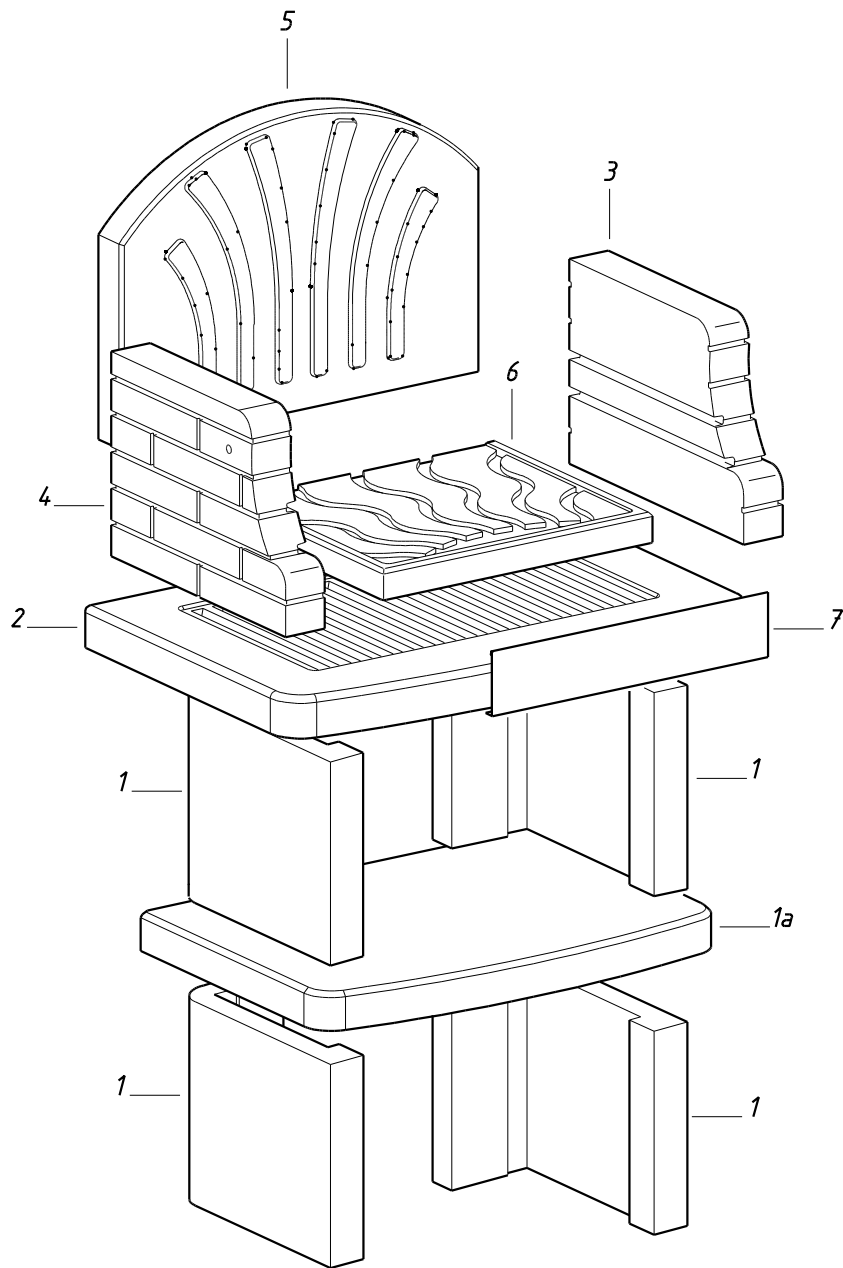
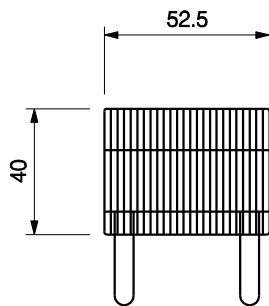
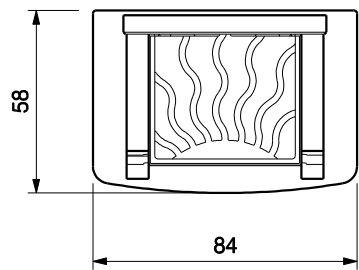
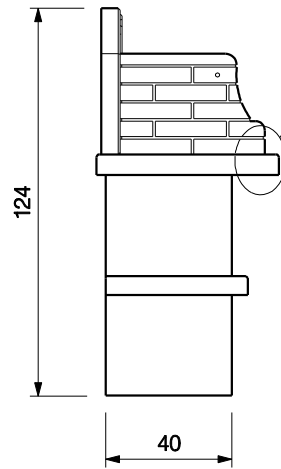
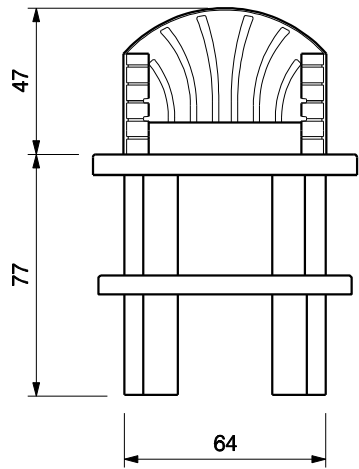
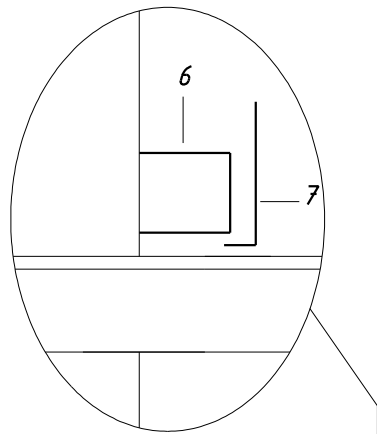
SOHO



MAX 2 KG



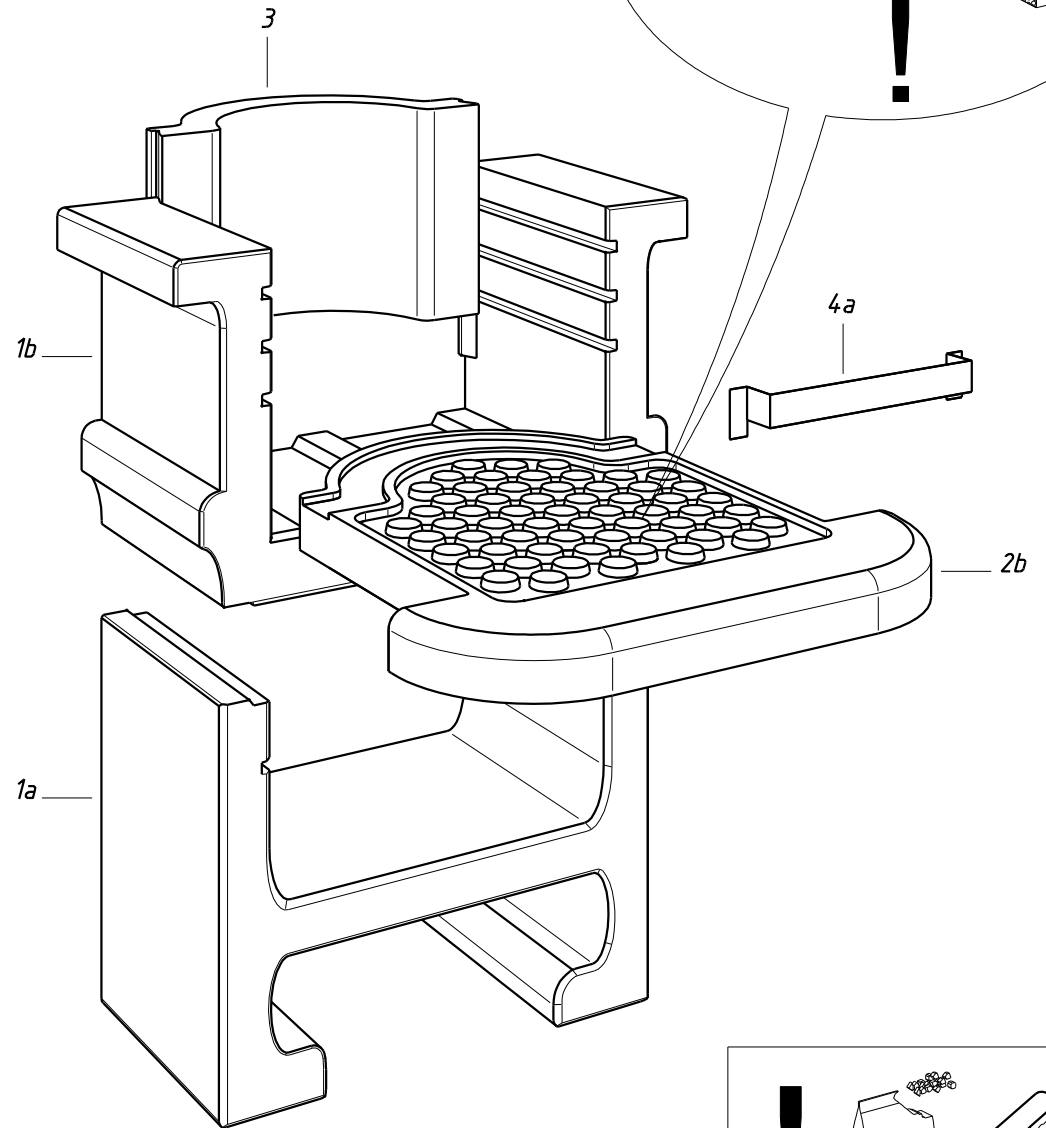
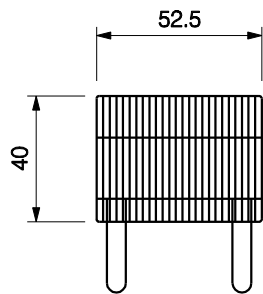
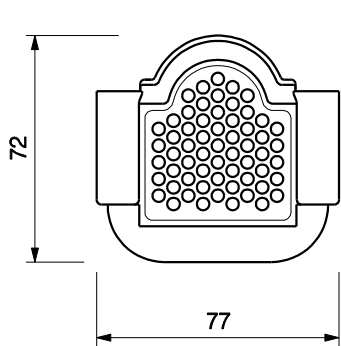
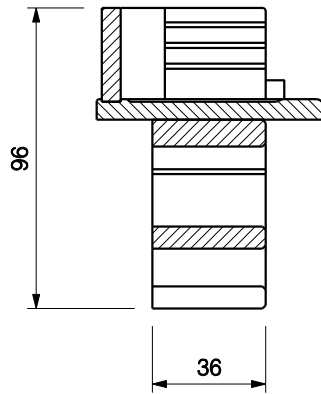
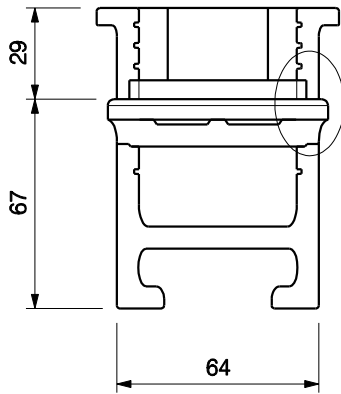
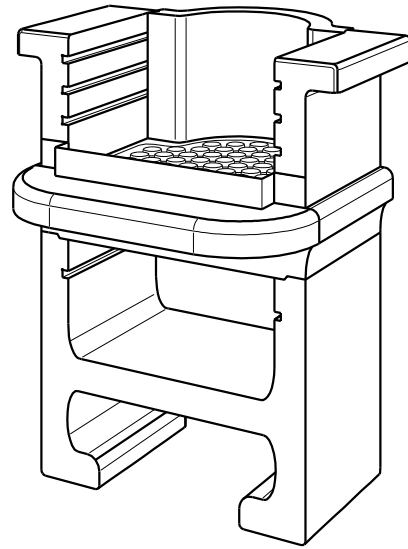
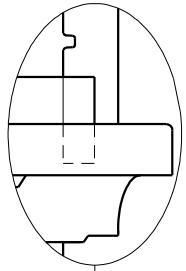
SOCOTRA



MAX 2 KG

TEBE

Ean 13: 8019945860206
cod. 80 300 3580 - E2 1252 b



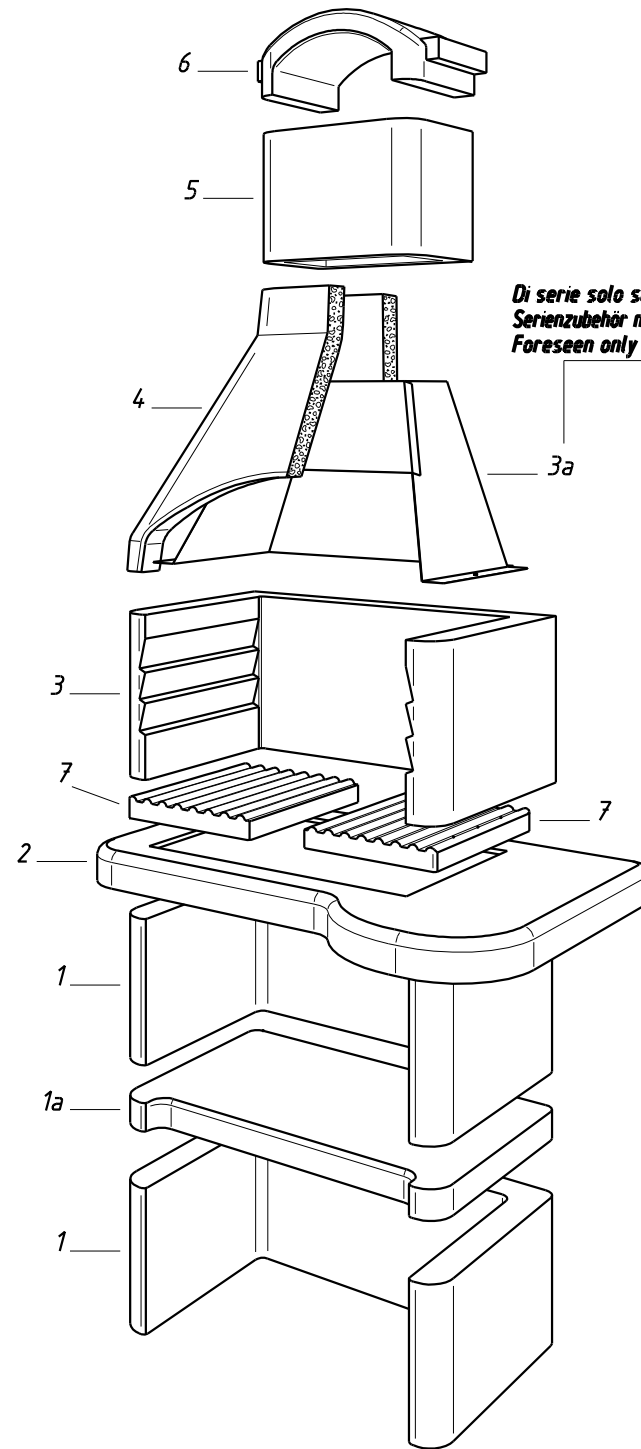
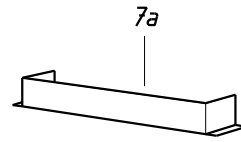
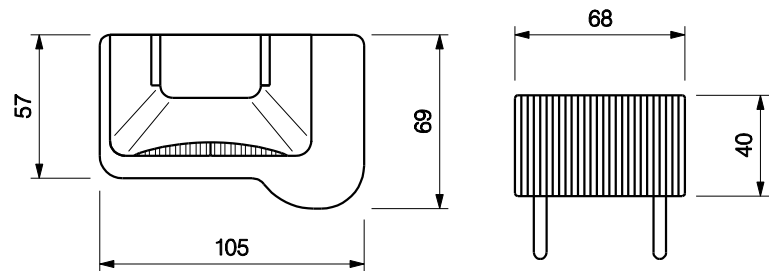
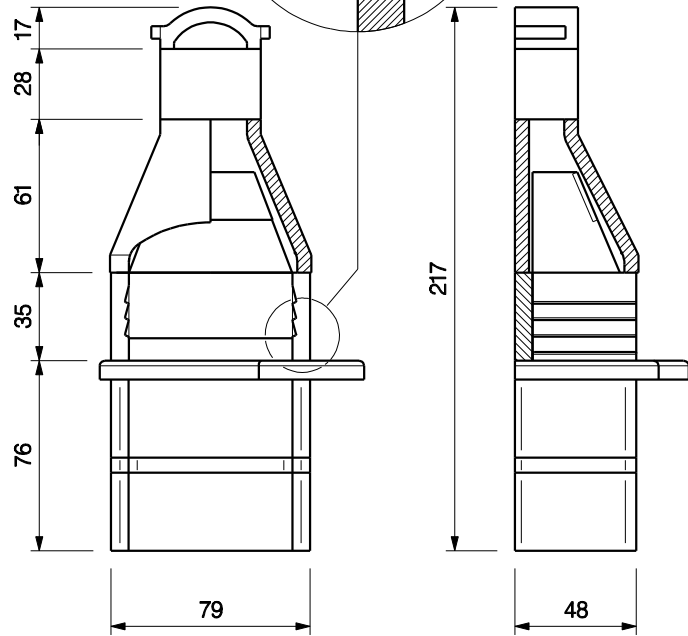
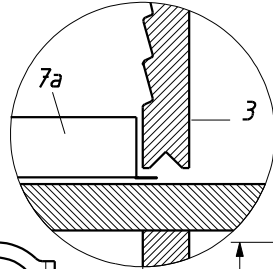
MAX 1,5 KG

TENERIFE

Ean 13: 8019945818023
cod. 80 300 2750 - E4 0902 b

TENERIFE cappa metal

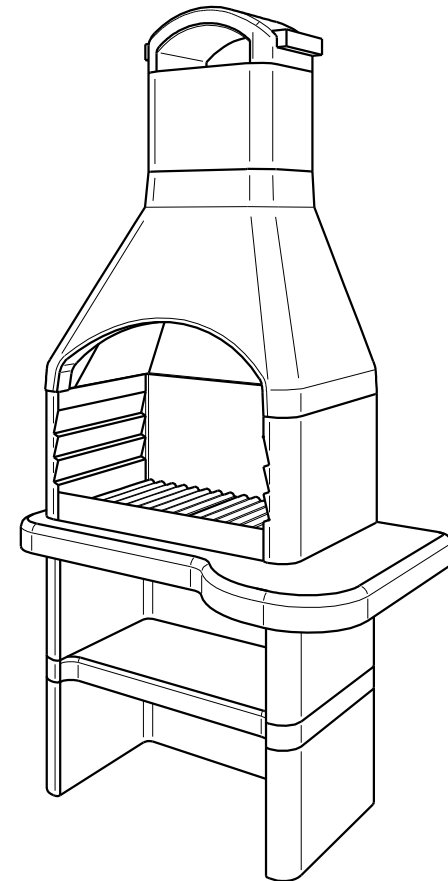
Ean 13: 8019945818047
cod. 80 300 2752 - E4 0902 b



*Di serie solo sul barbecue TENERIFE cappa metal
Serienzubehör nur für barbecue TENERIFE cappa metal
Foreseen only for model TENERIFE cappa metal*

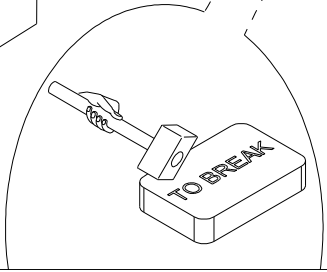
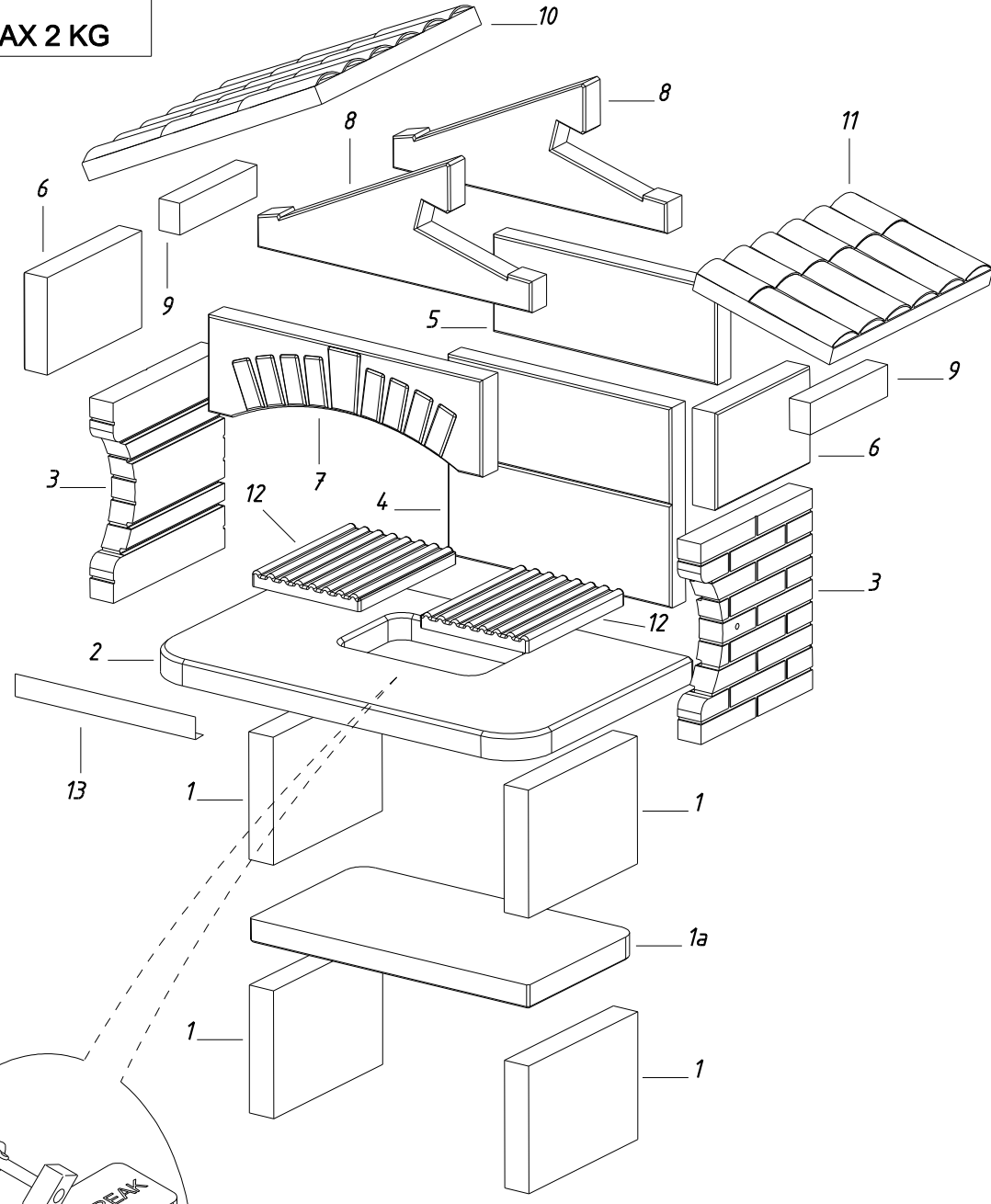
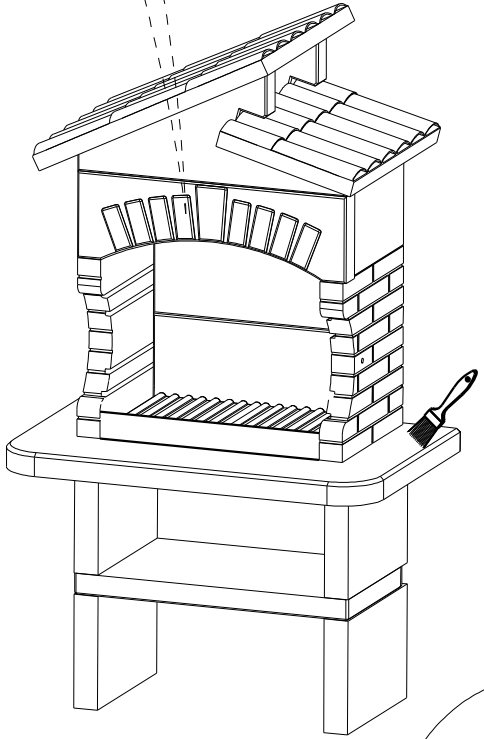
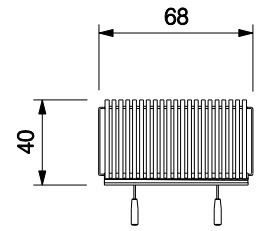
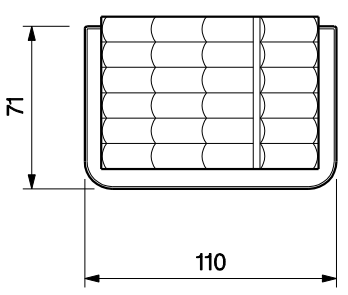
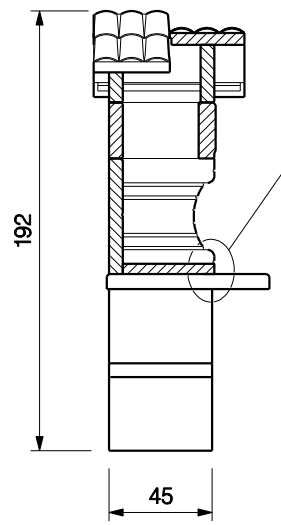
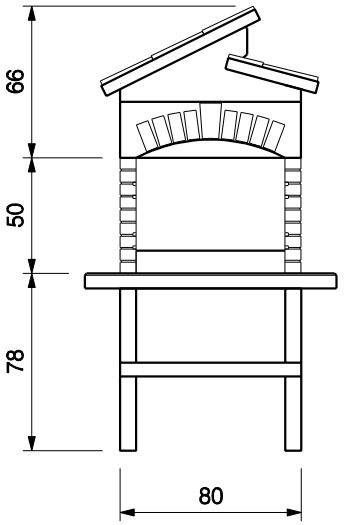
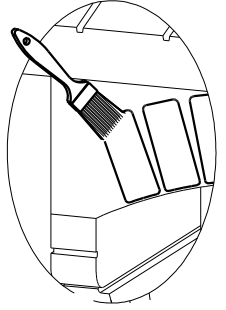
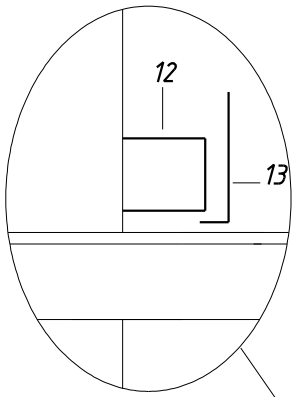
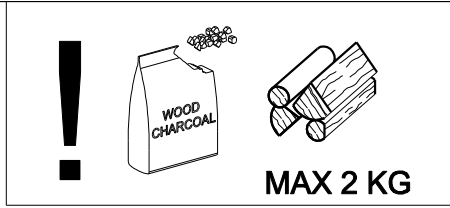


MAX 2 KG



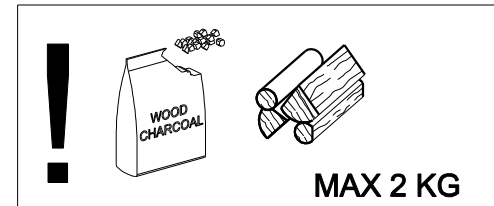
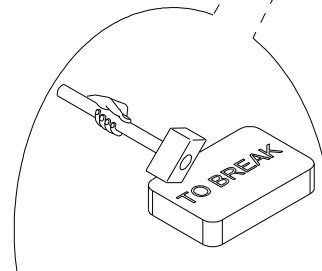
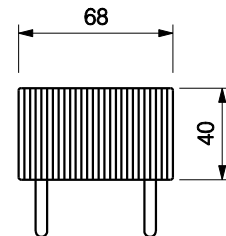
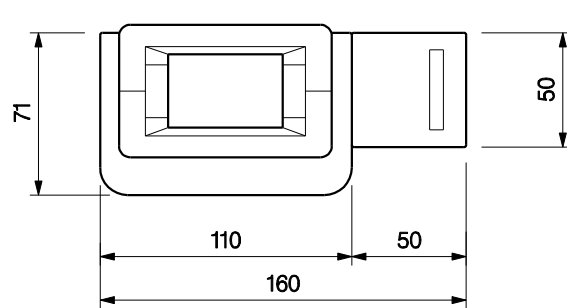
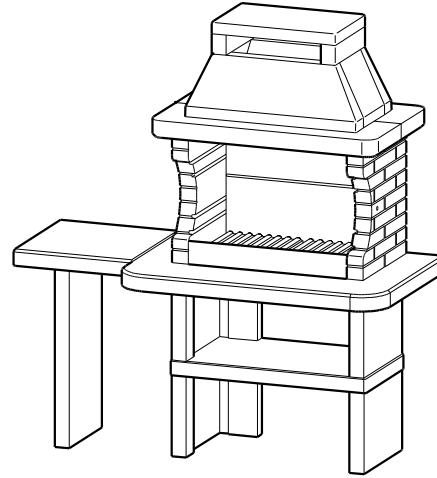
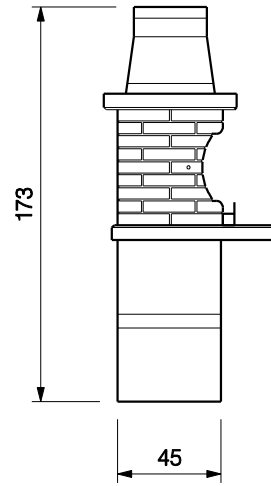
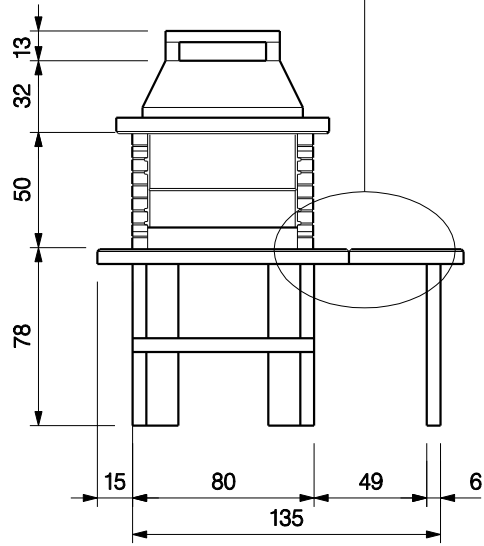
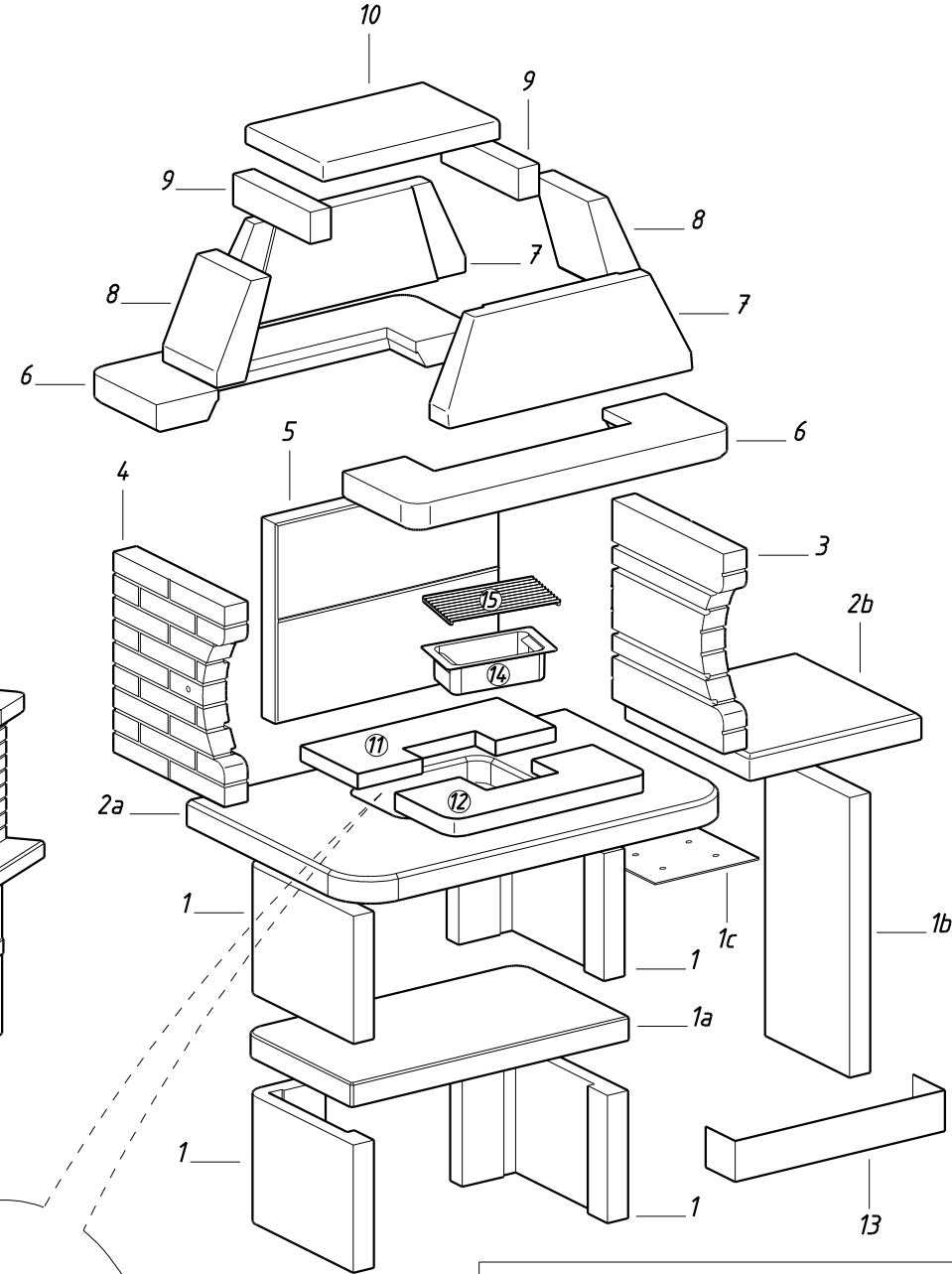
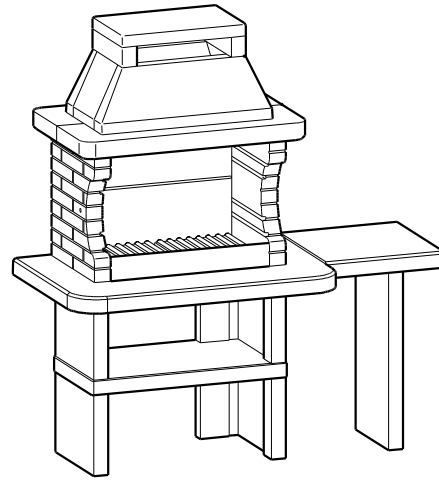
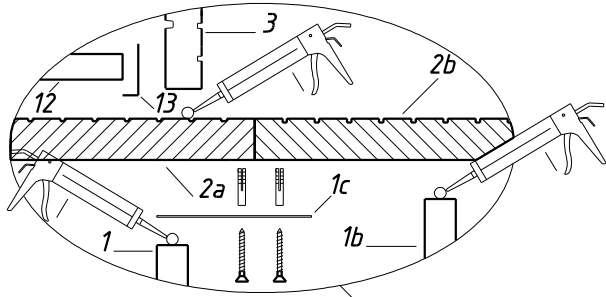
TUPAI

Ean 13: 8019945807409
cod. 80 300 4300 - E1 1205 b



VENEZIA

Ean 13: 8019945820408
cod. 80 300 4500 - E1 1210 b

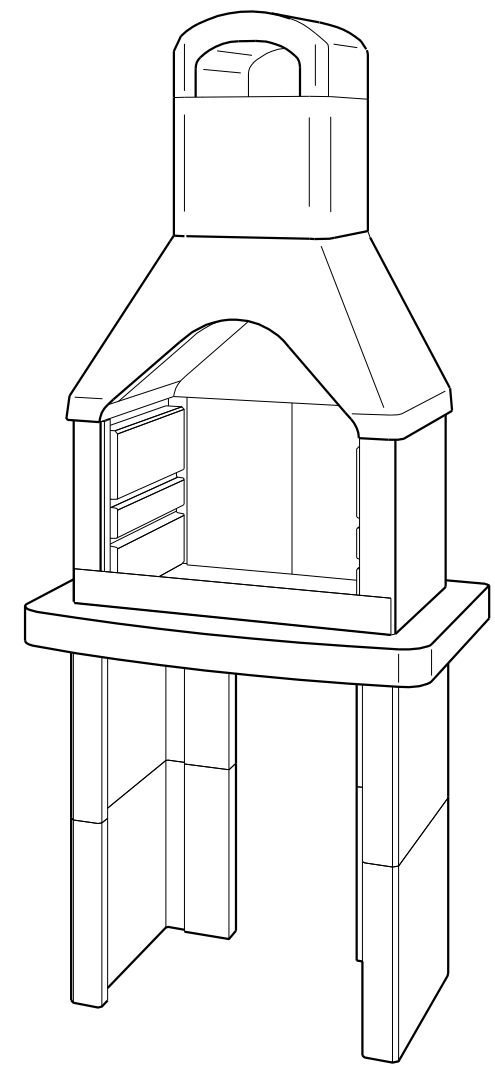
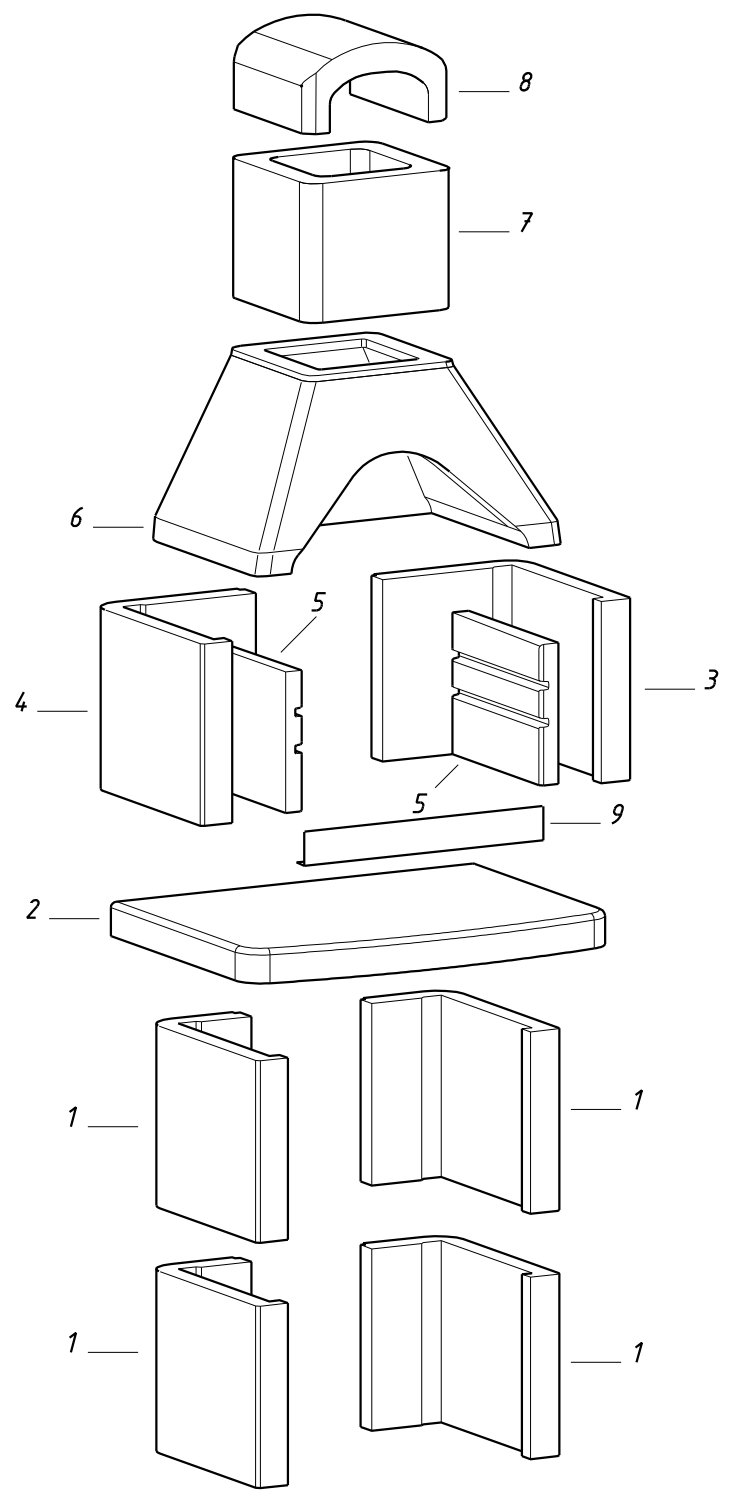
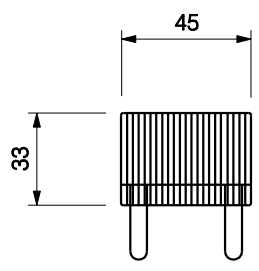
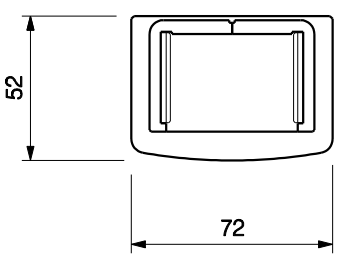
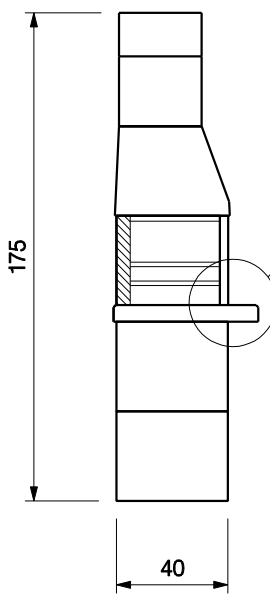
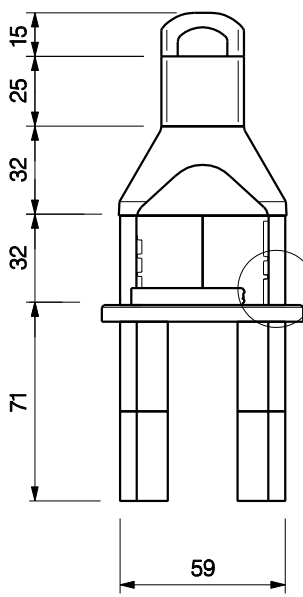
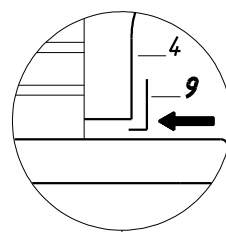
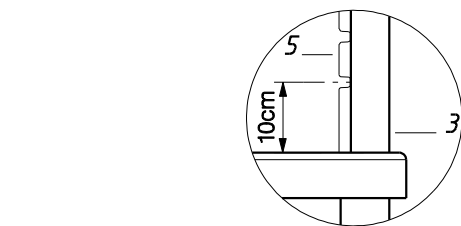


VESUVIO

Ean 13: 8019945810041
cod. 80 310 1130 - E3 1108 b



MAX 2 KG



IT ISTRUZIONI DI MONTAGGIO

Conservare il disegno del modello e l'etichetta con il codice a barre ritagliandola dall'imballo. Vi serviranno per presentare all'azienda eventuali reclami o ordini di ricambi.

Leggere attentamente le istruzioni fino alla fine prima di procedere al montaggio.

Prima di procedere al montaggio osservare le seguenti indicazioni:

- per il corretto funzionamento del tiraggio, prevederne l'installazione ad una distanza di almeno 6 metri tra l'uscita fumi ed ostacoli, alberi, cespugli o costruzioni;
- Per ragioni di sicurezza non superare 3 elementi di canna fumaria
- predisporre una base solida e perfettamente orizzontale adeguata alle dimensioni ed al peso del barbecue.

MONTAGGIO:

Se avete acquistato un barbecue in cemento grezzo: assemblare il barbecue con un leggero strato di malta ed eseguire le sovrapposizioni controllandole con un livello a bolla - usare esclusivamente malta di calce preparata con 20% di calce e 80% di sabbia fine oppure acquistare il kit di montaggio Palazzetti. E' assolutamente vietato usare cementi ad alta resistenza o a presa rapida (cemento bianco, cemento alluminato, ecc.) e collanti ad alta presa (colle da piastrelle, ecc.) poiché non permettono la dilatazione termica degli elementi del barbecue a contatto con il calore e possono quindi provocare la rottura degli stessi.

Se avete acquistato un barbecue in Marmotech o tinto nell'impasto: per assemblare il barbecue usare semplicemente la colla speciale Palazzetti. Questa colla speciale e' flessibile al calore e può essere impiegata per l'assemblaggio di tutto il barbecue.

- Procedere all'assemblaggio dei vari elementi seguendo la numerazione progressiva indicata sull'esplosivo ed eseguire le sovrapposizioni controllandole con il livello a bolla;
- **Attenzione : se il focolare e' realizzato in più elementi, inserire la griglia fra i 2 fianchi prima di fissarli.** Attendere l'indurimento prima di procedere con le altre operazioni;
- le basi fuoco in refrattario devono essere appoggiate all'interno del focolare **e non fissate**;
- a montaggio avvenuto ed attendere che il barbecue sia asciutto prima dell'accensione;
- gli eventuali componenti in Easy Stone sono realizzati artigianalmente ed eventuali imperfezioni sono da ritenersi caratteristiche peculiari del manufatto;
- i barbecue in cemento grezzo devono essere finiti con un colore a base di quarzo al fine di proteggerlo dagli agenti atmosferici (Kit finitura Palazzetti optional) ed i piani lavoro devono essere protetti con l'idrorepellente trasparente Palazzetti;
- i barbecue in Marmotech e quelli tinti nell'impasto non necessitano di finitura, ma si consiglia di trattarli con l'idrorepellente trasparente Palazzetti al fine di garantirne l'impermeabilità agli agenti atmosferici ed alle macchie di grasso (in dotazione sui barbecue con piano in Marmotech per la sola protezione del piano). Il trattamento è da ripetere una volta all'anno.

IMPORTANTE :

- una volta completato l'assemblaggio del barbecue, applicare l'etichetta contenente le avvertenze come previsto dalla normativa UNI EN 1860-1 (in dotazione)
- ogni accensione deve avvenire in modo lento e graduale fino al riscaldamento omogeneo del barbecue. Un riscaldamento troppo veloce può provocare delle fessure evidenti e compromettere seriamente la struttura.
- Eventuali micro fessurazioni non alterano in alcun modo la funzionalità del prodotto e non possono essere motivo di reclamo trattandosi di normale assestamento del manufatto.

- IL BARBECUE DEVE ESSERE ESCLUSIVAMENTE UTILIZZATO per cuocere cibi in ambiente esterno - ogni altro uso e' vietato - NON USARE IN AMBIENTI CHIUSI.

- **ATTENZIONE !** Non usare alcool o derivati dal petrolio per accendere o riavviare la fiamma! Usare esclusivamente accendi fuoco conformi alla norma EN 1860-3!

- Per il fuoco si consiglia l'utilizzo di max. 2 kg di legna ben secca o carbonella in base al modello di barbecue (vedi simboli su esplosi);

- Non cucinare prima che il combustibile non sia ricoperto da uno strato di cenere.

- **ATTENZIONE !** Il barbecue diventa molto caldo, non tentare di spostarlo durante l'utilizzo.

- **ATTENZIONE !** Durante l'utilizzo tenere lontani bambini ed animali.

- **ATTENZIONE !** Usare guanti e presine ignifughe

- Non spegnere il fuoco con l'acqua

- Le parti in legno dell'imballo, il cartone e la pellicola devono essere portati nei centri locali di riciclaggio materiali.

- Durante il periodo invernale si raccomanda di proteggere il barbecue con l'apposito Sacco Protettivo (optional)

IN CASO DI MANCATA OSSERVANZA DELLE NORME SOPRA INDICATE L'AZIENDA DECLINA OGNI RESPONSABILITA' PER EVENTUALI DANNI ARRECATI A PERSONE O COSE OD AL PRODOTTO STESSO. NON VERRANNO QUINDI RICONOSCIUTI INTERVENTI E/O SOSTITUZIONI A TITOLO GRATUITO.

IL BARBECUE E' CONFORME ALLA DIRETTIVA DEL 2004 RELATIVA ALLA SICUREZZA GENERALE DEL PRODOTTO, IN PARTICOLARE PER I MATERIALI A CONTATTO CON GLI ALIMENTI.

I BARBECUE PALAZZETTI SODDISFANO TUTTE LE PRESCRIZIONI DELLE NORMATIVA UNI EN 1860-1.

La Palazzetti Lelio S.p.A. si riserva il diritto di apportare modifiche in qualsiasi momento senza preavviso.

GB ASSEMBLY INSTRUCTIONS

Keep the drawing of model and the label with the bar code, cutting it off the packaging. You will need them if you have any warranty claim or if you need to order spare parts .

Read carefully instructions till the end before assembly products.

Before assembly product follow below mentioned requirement:

To avoid unpleasant smoke downdrafts and for a correct usage, there should be no obstacles, such as trees, buildings, etc., closer than 6 metres from the flue;

For safety reasons can be used no more than 3 pieces of extensions cubes to improve the draught of chimney;

The barbecue should be built on a solid concrete base sufficiently large and resistant to hold the weight of the barbecue and make sure it is perfectly level.

ASSEMBLY

If your barbecue is made of refractory concrete mixture unpainted: assemble the barbecue elements applying a thin layer of mortar made with 20% lime and 80% fine sand (or buy assembly Kit by Palazzetti) and check each step with a spirit level. Do not use high resistance cement or quick-setting cement (white cement, aluminated cement, etc.) or strong glue for tiles etc. as they prevent the thermal expansion of parts in contact with heat, causing cracks.

If your barbecue is made of Marmotech, a special high resistance marble-concrete mixture, or already colored in mixture: to assemble the elements only use the special glue for assembly by Palazzetti. This special glue becomes flexible when heating and can be used to assembly all the elements of the barbecue.

Assemble the elements in numerical order as shown on the assembly drawing and check each step with a spirit level;

Warning: if the fireplace comes in more elements, fit the grill between the 2 side elements before fixing them. Wait for it to harden before proceeding;

Place fireplace plates in hearth **without fix**;

Before using the barbecue, wait for it to dry completely;

Any imperfections you could find on Easy Stone parts have to be considered a quality, because these parts are hand made by expert manufacturer.

Barbecues made of refractory concrete has to be protected against bad weather by painting it with an outdoor plastic quartz paint (Finishing kit Palazzetti optional) and worktop has to be protected with water repellent treatment Palazzetti;

Barbecues made of Marmotech or already colored in mixture require no finishing, but we suggest you to apply water-repellent treatment Palazzetti, which protects structure against bad weather and cooking grease. (Included in barbecues with worktop in Marmotech, to protect only worktop). Repeat it once a year.

IMPORTANT:

- After completing assembly of barbecue, apply the included warning adhesive as requested by current regulation UNI EN 1860-1 (included)

- Always light the barbecue with a moderate flame until it is uniformly heated. - If it is heated too rapidly, some parts can crack deeply and the structure could be damaged seriously.

- According to current regulations UNI EN 1860-1 some cracks may appear but they do not affect the quality and the functioning of the product, and could not be considered a warranty claim, because they are the result of normal expansion due to heat.

- ONLY USE THE BARBECUE to cook food outdoors. Any other use is forbidden. DO NOT USE INDOORS.

- WARNING! Do not use alcohol, petrol or other similar fluids to light or relight. Use only firelighters complying to EN 1860-3!

- Do not use your barbecue as an incinerator for leaves, grass or other household waste Use no more than charcoal or wood quantities indicated in draw pictures.

- Do not cook until a layer of ashes has formed onto the coals.

- WARNING! This barbecue will get very hot, do not try to move while in use.

- CAUTION! Keep children and animals away from the barbecue while in use.

- ALWAYS USE OVEN GLOVES AND HOLDING PADS.

- The wooden, cardboard and plastic parts of the packaging must be taken to the local recycling centres

- During winter season we suggest to protect the structure with our polypropylene cover (optional) in order to avoid water infiltrations

- The measurements are indicative and can be modified.

THIS BARBECUE COMPLIES WITH DIRECTIVE CEE 2004 CONCERNING THE GENERAL PRODUCT SAFETY, PARTICULARLY AS REGARDS TO MATERIALS IN CONTACT WITH FOODSTUFFS.

THE BARBECUES PALAZZETTI ARE COMPLAINT WITH THE PROVISIONS OF INTERNATIONAL NORM UNI EN 1860-1.

The manufacturer is entitled to make any modifications deemed necessary to meet technical or commercial requirements at any time and without giving prior notice.

DE MONTAGEANLEITUNGEN

Die Zeichnung des Modells und die Etikette mit dem Barcode aufbewahren (von der Verpackung ausschneiden). Diese Unterlagen benötigen Sie bei eventuellen Reklamationen oder zur Bestellung von Ersatzteilen.

Lesen vorsichtig Montageanleitungen bis zum Ende bevor Aufbau.

Für die Montage beachten Sie folgende Anleitungen:

- Um unangenehme Rauchrückstauungen zu meiden, muss darauf beachtet werden, dass sich der Rauchrohraustritt mindestens 6 meter von Hindernissen wie: Bäume, Gebäude usw. befindet;

- Wegen sicherheitsgrunde kann man nicht mehr als drei Verlängerungselementen für Schornstein ;

- Am besten soll das Barbecue auf eine harte, sehr große Fläche in Zement oder anderem Material, das mit der Zeit nicht nachgibt, positioniert werden.

AUFBAU

- **Falls der Grillkamin ist aus Blähbetongemisch:** *Aufbauen Sie die Element mit einem feinen Schick von Mörtel aus 20% Sand und 80% fine Kalk (oder Palazzetti Aufbausatz) und verbinden jedes Schritt mit der Nivellierwaage. Vorsicht: Schnell bindender- sowie Hochfestigkeit Zement (Weisszement, Tonerdezement usw.) oder hochbindender Klebemittel (z.B. Fliesekleber) sind verboten, als die die Wärmeausdehnung von Elemente in kontakt mit heiß verhindern und dann Risse verursachen.*

- **Falls der Grillkamin ist aus Marmotech, ein innovatives Material aus spezielle gemischten Marmorgranulaten mit hoher Temperaturbeständigkeit, oder Beton Mischung:** *Für den Aufbau der ganzen Grillkamin benutzen Sie den damit gelieferten Kleber. Es handelt sich um einem Speziell Wärme flexibel Kleber.*

- Halten Sie sich dabei an die Nummerierung der einzelnen Elemente in der beigefügten Montageanleitung und verbinden jedes Schritt mit der Nivellierwaage.

Vorsicht : besteht der Feuerraum aus mehrere Teilen, den Grillrost zwischen die beiden Seitenteile einfügen und mit dem Mörtel verbinden; abwarten, dass dieser trocknet, bevor weitere Schritte unternommen werden;

- Nun die Elemente der Feuerplatte einsetzen **ohne fix**;

- Vor der normalen Benützung; abwarten, dass den Grillkamin gut trocknet ist;

- Eventuelle Unreinheiten Sie auf Easy Stone Teile finden könnte, um als Qualität, den diese Teile sind handgefertigt von erfahrene Hersteller.

Da das Produkt der Witterung ausgesetzt ist, empfehlen wir es mit einer Farbe für Außen zu schützen (Anstreichset kit Palazzetti optionell) und Arbeitsplatte soll mit Imprägnierung schützen werden;

- Grillkamine aus Marmotech und Beton Mischung: Für den Aufbau der ganzen Grillkamin benutzen Sie den spezifisch Palazzetti Kleber. Es handelt sich um einem Speziell Wärme flexibel Kleber. Wie oben, sich dabei an die Nummerierung der einzelnen Elemente in der beigefügten Montageanleitung halten.

Kein Verputz nötig, aber wir vorschlagen eine wasserabweisende Behandlung, für die Protektion der Struktur aus schlechtem Wetter.

(Eingeschlossen in solche Modelle mit Abstellfläche aus Marmotech, für Arbeitsplattenschuetz). Wiederholen Sie es einmal im Jahr.

WICHTIG:

- Nachdem Sie die Montage des Grillkamin abgeschlossen haben, befestigen Sie das mitgelieferte Aufklebschild mit Warnungshinweisen im Arbeitsbereich in gut sichtbarer Position, wie von der geltenden Richtlinie UNI EN 1860-1 vorgesehen

- Bei jedem Anzünden das Feuer erst niedrig halten, bis der Grillkamin gleichmäßig warm ist; eine zu schnelle Erwärmung kann Schadenersatz verursachen.

- Nach den bisherigen Vorschriften UNI EN 1860-1 Eventuell Risse sind die natürliche Folge deren Ausdehnung und beeinflussen in keiner Weise den einwandfreien Betrieb des Barbecues, wegen die Wärmeausdehnung.

- DER GRILLKAMIN SOLLTE AUSSCHLISSLICH zum Garen von Speisen im Freien bestimmt sein. Jede andere Anwendung ist verboten. AUF KEINEN FALL IM HAUS VERWENDEN.

- ACHTUNG! Auf keinen Fall Alkohol, Benzin oder ähnliche Flüssigkeiten für das Anfeuern oder erneute Anheizen verwenden. Nur der Norm EN 1860-3 entsprechende Feueranzünder verwenden!

- Das Barbecue soll nie mit Holz so überladen werden, dass die Flammen bis zum Rauchfang hinauf reichen; es darf auch nie zur Verbrennung von Laub, Gras oder anderen Abfällen des Hauses benützt werden, Verwenden Sie Holzkohle oder Holz wie im Bild.

- Kochen Sie nicht bevor der Brennstoff eine Ascheschicht gebildet hat.

- ACHTUNG ! Dieser Grillkamin wird sehr heiß; bewegen Sie es nicht während der Verwendung.

- WARNUNG ! Halten Sie während der Verwendung Kinder und Tiere fern.

- BEIM KOCHEN UND WENN SIE DAS GRILLROST ODER DEN BRATSPIESS VERCHIEBEN, IMMER GRILLHANDSCHUHE UND TOPFLAPPEN BENÜTZEN.

- DAS FEUER NICHT MIT WASSER löschen

- Die Holzteile der Verpackung, der Karton und die Plastikhülle müssen zu den örtlichen Recyclingstellen transportiert werden

- Wir empfehlen Ihnen, Ihren Barbecue während der Winterperiode gut abzudecken mit unsere Schutzhülle (optional) um das wasserseindringen zu vermeiden.

- Die Abmessungen sind Richtwerte und können jederzeit abgeändert werden.

DER GRILL IST GEMÄSS DER VORSCHRIFT CEE 2004 BEZÜGLICH DER ALLGEMEINEN SICHERHEIT DES PRODUKTES. INSBESONDERE BEZÜGLICH DER MATERIALIEN IN KONTAKT MIT LEBENSMITTELN HERGESTELLT.

DIE GRILLKAMINE PALAZZETTI ENTSPRECHEN VOLLSTÄNDIG ALLE VORSCHRIFTEN DER RICHTLINIE UNI EN 1860-1.

Die Herstellfirma behält sich das Recht vor, ihre Produkte jederzeit und ohne Vorbescheid zu ändern, wenn sie das aus technischen bzw. handelsbedingten Gründen für notwendig hält.

FR NOTICE DE MONTAGE

Conservez le schéma du modèle et l'étiquette avec le code barres à découper de l'emballage. Vous en aurez besoin pour les présenter en cas de réclamation ou de commande de pièces détachées.

Lisez attentivement la notice avant d'effectuer l'assemblage du barbecue.

Avant d'effectuer le montage, observez les indications suivantes :

- Pour le bon fonctionnement du tirage, veillez à ce qu'il y ait une distance d'au moins 6 mètres entre le barbecue et les constructions, arbres ou haies.

- Pour des raisons de sécurité, ne pas dépasser les 3 boisseaux pour le conduit de fumée ;

- préparez une base solide et parfaitement horizontale appropriée aux dimensions et au poids du barbecue;

MONTAGE :

- Si vous avez acheté un barbecue en mélange réfractaire brut: assemblez les différents éléments en appliquant une petite couche de mortier; effectuez les superpositions en vérifiant le niveau avec un niveau à bulle - utilisez exclusivement du mortier préparé avec 20% de chaux et 80% de sable fin ou achetez le kit de montage Palazzetti.

Il est interdit d'utiliser des ciments à haute résistance ou à prise rapide (ciment blanc; ciment aluminé, etc.) ou des colles fortes (comme celles pour le carrelage, etc.) parce que ces matériaux empêchent la dilatation thermique des éléments au contact de la chaleur et peuvent en provoquer la rupture.

- Si vous avez acheté un barbecue en pierre reconstituée : il vous

suffit d'utiliser la colle spéciale Palazzetti. Cette colle est flexible à la chaleur et peut être utilisée pour l'assemblage de tout le barbecue.

Effectuez l'assemblage du barbecue en suivant l'ordre progressif des numéros des éléments comme indiqué dans le schéma.

- **Attention !** si le foyer est réalisé en plusieurs éléments, introduisez la grille entre les 2 côtés avant de les fixer. Attendez le durcissement avant de procéder à l'assemblage des autres parties;

- les plaques foyères réfractaires doivent être posées dans le foyer et **non fixées** ;

- les éventuels composants en Easy Stone sont réalisés à la main et les imperfections sont une caractéristique du produit artisanal;

- une fois le montage terminé, attendez que le barbecue soit sec avant le premier allumage.

- protégez votre barbecue en béton à l'aide d'une peinture au quartz pour extérieur afin de le protéger des intempéries (kit finition Palazzetti en option);

- les barbecues en Marmotech et ceux teintés dans la masse n'ont pas besoin de finition, mais il est conseillé de les traiter avec le produit hydrofuge transparent Palazzetti afin de garantir leur imperméabilité aux agents atmosphériques et aux taches de graisses (les barbecues équipés d'un plan de travail en Marmotech sont livrés avec un flacon pour traiter le plan de travail). Le traitement est à répéter une fois par an.

IMPORTANT:

- une fois le montage terminé, appliquez l'étiquette adhésive que vous trouverez dans l'emballage, cette étiquette contient les avertissements comme prévu par la norme UNI EN 1860-1;

- chaque allumage doit être effectué à feu modéré et progressif jusqu'au réchauffement homogène du barbecue. Un réchauffement trop rapide peut provoquer des fissures évidentes et compromettre sérieusement la structure.

- la formation éventuelle de micro fissures n'empêche pas le bon fonctionnement du barbecue et ne peut pas faire l'objet d'une réclamation s'agissant du tassement normal du matériau;

- UTILISEZ LE BARBECUE EXCLUSIVEMENT pour cuire des aliments en plein air. Tout autre utilisation est interdite. NE PAS UTILISER A L'INTERIEUR;

- ATTENTION ! Ne pas utiliser d'alcool ou des dérivés du pétrole pour allumer ou réactiver le feu ! Utilisez exclusivement des allume feu conformes à la norme EN 1860-3 !

- Utilisez au max. 2 kg de bois sec ou de charbon de bois par charge suivant le modèle de barbecue (voir symboles sur la vue éclatée) ;

- Ne pas cuisiner avant qu'une couche de cendres ne se forme sur les braises;

- ATTENTION ! Le barbecue devient très chaud, ne pas essayer de le déplacer pendant l'utilisation;

- ATTENTION ! Pendant l'utilisation du barbecue tenez les enfants et les animaux loin du feu;

- ATTENTION ! Utilisez des gants et une manique ignifuge;

- N'ETEIGNEZ JAMAIS LE FEU AVEC DE L'EAU;

- Emmenez les éléments en bois, le carton et le film de l'emballage aux centres de ramassage locaux ;

- Pendant l'hiver, protégez votre barbecue avec une housse de protection (en option).

EN CAS DE NON RESPECT DES NORMES CI-DESSUS, LA SOCIETE DECLINE TOUTE RESPONSABILITE POUR D'EVENUELS DOMMAGES CAUSES AUX PERSONNES, AUX CHOSES OU AU PRODUIT MEME ET REFUSERA TOUTE DEMANDE D'INTERVENTION ET/OU REMPLACEMENT DE PIECES A TITRE GRATUIT.

LE BARBECUE EST CONFORME A LA DIRECTIVE CEE 2001/95/CE PORTANT SUR LA SECURITE GENERALE DU PRODUIT, NOTAMMENT POUR LES MATERIAUX EN CONTACT AVEC LES ALIMENTS.

LES BARBECUES PALAZZETTI SONT CONFORMENT A TOUTES
LES PRESCRIPTIONS DE LA NORME UNI EN 1860-1.

*La société Palazzetti Lelio S.p.A. se réserve le droit d'effectuer toutes
modifications sans préavis.*

PL INSTRUKCJA MONTAŻU

Trzymaj rysunek modelu i etykiety z kodem kreskowym, odcinając ją opakowanie. Będziesz musiał je jeśli masz jakiegokolwiek rozszczenie z tytułu gwarancji lub jeśli chcesz zamówić części zamienne.

Zanim produkt montażu przestrzegać poniżej wymienione wymagania:

- Aby uniknąć przykrych zstępujących dymu i dla prawidłowego użytkowania, nie powinno być żadnych przeszkód, takich jak drzewa, budynki itp., bliżej niż 6 metrów od komina;
- Ze względów bezpieczeństwa można wykorzystać nie więcej niż 3 kawałki rozszerzeń kostki poprawić projekt komina;
- Grill powinien być zbudowana na solidnej bazie betonu do utrzymywania wagi grilla i upewnij się, wystarczająco duże i odporny jest całkowicie na poziomie

MONTAŻ

- Jeżeli grill wykonany jest z materiałów ogniotrwałych mieszanki betonowej malowane: zmontować elementy grilla ubiegające się cienką warstwę zaprawy wykonane o 20% wapna i 80% piasku drobno (lub kupić zestaw do montażu przez Palazzetti) i sprawdzić, dokonać wszystkich założeń sprawdzając je poziomnica ampulkowa. Nie należy stosować wysoką odporność cementu lub cementu szybkowiązającego (cement biały, cement glinowany, etc.) lub mocny klej do płytek itp., jak zapobiec rozszerzalności cieplnej części w kontakcie z ciepłem, pęknięcia powodujące.
- Jeżeli grill wykonany jest z Marmotech, specjalny wysoka odporność marmurem mieszanki betonowej lub już barwione w mieszaninie: montaż elementów tylko użyć specjalnego kleju do montażu przez Palazzetti. Ten specjalny klej staje się elastyczny przy podgrzewaniu i może być stosowany do montażu wszystkich elementów grilla. - Zamontować elementy w kolejności numerycznej jak pokazano na rysunku montażowym i sprawdzić każdy krok poziomnica ampulkowa.

Uwaga: jeśli kominek jest w kolejne elementy, dopasować kratkę między 2 elementami bocznymi zanim je naprawiać. Czekać na to do utwardzenia przed przystąpieniem;

Płyty kominkowe Miejsce w palenisku bez ustalać;

Przed rozpoczęciem korzystania z grilla, poczekać do całkowitego wyschnięcia;

Wszelkie niedoskonałości można znaleźć części Easy Stone należy wziąć pod uwagę jakość, ponieważ części te są ręcznie wykonane przez producenta ekspertów.

Grillowanie wykonane z ogniotrwałego betonu musi być zabezpieczone przed złą pogodą, malując je z odkrytym plastikowej farby kwarcowego(Finishing kit Palazzetti optional) a blat musi być zabezpieczony wodoodporną powłoką Palazzetti;

Grillowanie ze Marmotech lub już kolorowego w mieszaninie nie wymagają wykończenia, ale radzimy zastosować wodoodporną leczenia Palazzetti, który chroni konstrukcję przed złą pogodą i gotowanie smaru (Dołączony do grilla z blatem w Marmotech, aby chronić tylko blatem roboczym). Powtarzać raz w roku.

WAŻNE:

-Po zakończeniu montażu grilla, zastosowanie dołączonego kleju ostrzegawczy na wniosek obecnego rozporządzenia UNI EN 1860-1 (w zestawie)

- Zawsze rozpalić grilla z umiarkowanym ogniu, dopóki nie zostanie równomiernie ogrzewane. Jeśli jest ogrzewana zbyt szybko, niektóre elementy mogą pękać głęboko i struktura może ulec uszkodzeniu poważnie.

-Zgodnie z obowiązującymi przepisami UNI EN 1860-1 niektóre pęknięcia mogą pojawić się jednak nie mają one wpływu na jakość i funkcjonowanie produktu i nie mogą być uznane za rozszczenie gwarancyjne, ponieważ są one wynikiem normalnego rozwoju z powodu ciepła.

- TYLKO korzystać z grilla gotować na wolnym powietrzu żywności. Każde inne użycie jest zabronione. NIE UŻYWAJ pomieszczeniach.

- UWAGA! Nie używaj alkoholu, benzyny lub innych podobnych płynów do światła lub ponownie włączyć. Używaj tylko podpałki zgodne z EN 1860-3!

-Nie używać grilla w spalarni dla liści, trawy i innych odpadów domowych korzystających z nie więcej niż węgiel czy drewno ilości wskazanych w obrazach naciągu.

-Nie gotuj, aż warstwa popiołu utworzyła na węglach.

-UWAGA! Ten grill będzie bardzo gorąco, nie staraj się poruszać w trakcie użytkowania.

- UWAGA! Trzymaj dzieci i zwierzęta z dala od grilla w trakcie użytkowania.

-ZAWSZE UŻYWAJ rękawice kuchenne i podkładki holdingowych.

-NIE gasić ognia wodą

-Drewniane, tekturowe i plastikowe części opakowania należy do centrów recyklingu

-Zimą proponujemy chronić struktury z naszej okładce z polipropylenu (opcjonalne) w celu uniknięcia infiltracji wody

- Pomiary są orientacyjne i mogą być modyfikowane.

TO Grill spełnia wymogi dyrektywy CEE 2004 r. w sprawie ogólnego bezpieczeństwa produktów, w szczególności w odniesieniu do materiałów stykność ze środkami spożywczymi.

Grillowanie PALAZZETTI SA skargę wymaganiami Międzynarodowego NORM UNI EN 1860-1.

Producent jest uprawniony do dokonywania zmian uważanych za niezbędne do spełnienia wymagań technicznych lub handlowych w dowolnym czasie i bez uprzedniego powiadomienia.

ARAL
ARUBA
BAJKAL
BOAVISTA
BORA BORA
BREST
CANCUN
CAYMAN
CAPOVERDE
CAPRERA
CICLADI
CICLADI CON PIANO
COMORE
COREA
CRETA 2
GALAPAGOS
GARDA
GEMINI
GIARRE
GIOIA
GLASGOW 2
GUANACO
INCAS
ISCHIA
JESOLO
MAYA

MENTON
NAPOLI
OSLO
POSILLIPO
MINORCA
NEW MEXICO
PANTELLERIA
PAPEETE
PORTOROSE
RAIATEA
RIUNIONE
ROMA
SALOMON
SAN FRANCISCO
SELENE PLUS
SICILIA
SICILIA *O
SICILIA CON PIANO
SOHO
SOCOTRA
TEBE
TENERIFE
TENERIFE C/CAPPA
TUPAI
VENEZIA
VESUVIO

La Palazzetti Lelio s.p.a. non risponde di eventuali difetti che dovessero essere rilevati sui propri prodotti a montaggio eseguito, inoltre non risponde di eventuali danni dovuti alla mancata osservanza delle presenti istruzioni o provocati da un errato montaggio dei prodotti.

Palazzetti Lelio S.p.A.

Via Roveredo, 103 – 33080 Porcia (PN) - Italy
Tel. +39 0434-922922-922655 Fax +39 0434 922355
E-mail: info@palazzetti.it – Internet: www.palazzetti.it
La ditta non si assume alcuna responsabilità per eventuali errori del presente opuscolo e si tiene libera di variare senza preavviso le caratteristiche dei nuovi prodotti.