

Chez ABSCO Sheds, nous nous efforçons d'être les meilleurs. N'hésitez pas à nous dire ce que vous pensez de nos consignes de montage.

C'est grâce à votre avis que nous nous améliorons.
feedback@absco.com.au

Lorsque la dalle de béton est coulée, vérifiez qu'il y a un rebord à feuillure d'une profondeur de 25 mm sur tout le périmètre de la dalle. Ce rebord est utile pour l'évacuation d'eau de la base de l'abri.

TÉLÉCHARGEZ
NOTRE APPLICATION
POUR DES
VIDÉOS
DE MONTAGE

Download on the
App Store

GET IT ON
Google Play

LAISSEZ UN COMMENTAIRE

Consultez www.absco.sheds.com.au/review

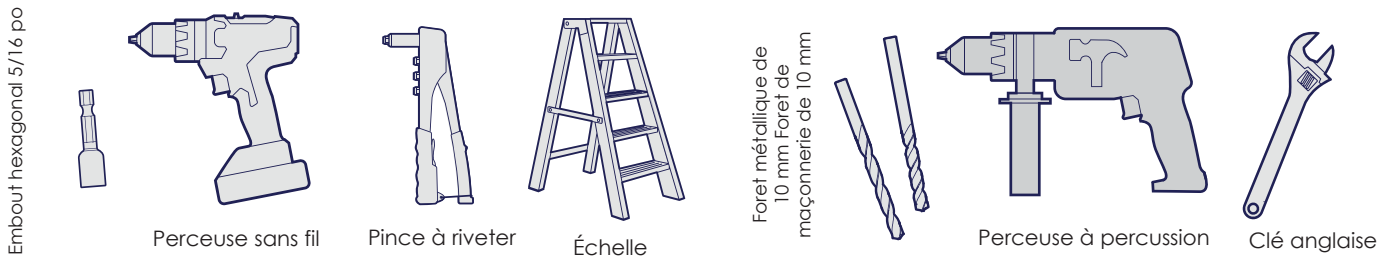
CONSIGNES GÉNÉRALES

- Avant d'entreprendre le montage de l'abri, veuillez lire avec soin ces consignes afin de bien assimiler les méthodes de montage ainsi que les informations connexes.
- Sortez les pièces du carton. Puis, avec précaution, identifiez chacune des pièces en vous basant sur les descriptions et illustrations des pages de la section « LISTE DES PIÈCES FOURNIES ».

PRÉPARATION DU SITE

- Le site prévu pour l'installation de l'abri doit être plat. Une surface inégale risque de provoquer le mauvais alignement des pièces.
- L'abri doit être monté sur une dalle de béton renforcée et fixé au sol, conformément à la page « ASSEMBLAGE FINAL ».

OUTILS NÉCESSAIRES



REMARQUES DE SÉCURITÉ

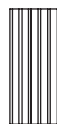
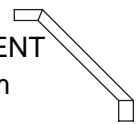


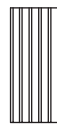
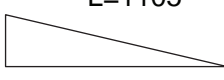
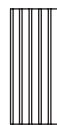
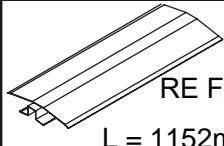

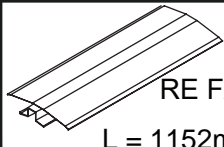



- Certaines pièces sont susceptibles d'avoir des bords tranchants. Il est conseillé de porter des gants lors de leur manipulation et de porter des lunettes de sécurité lors du perçage de trous. Le port de chaussures appropriées est fortement recommandé.
- Ne montez pas votre abri lorsqu'il y a du vent.
- Assurez-vous que l'abri est solidement ancré à une fondation solide immédiatement après la fin du montage.
- Il est fortement recommandé de monter l'abri à plusieurs.

RECOMMANDÉ



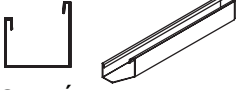
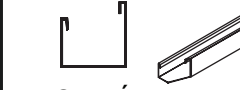





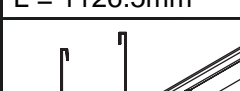
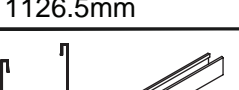
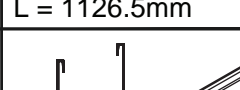
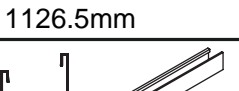
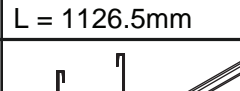
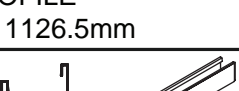
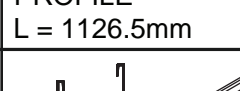
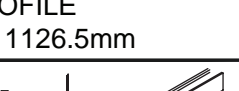
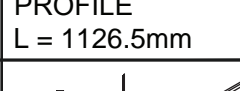
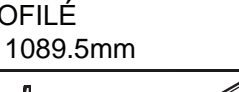
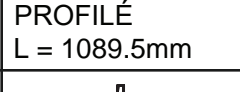
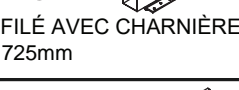
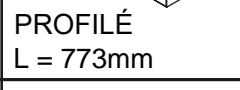
LISTE DES PIÈCES FOURNIES

Vérifiez toutes les pièces.





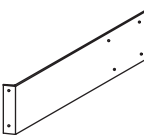
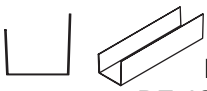


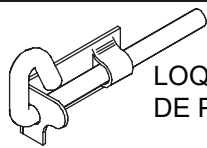
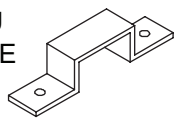
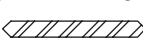
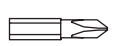


QTÉ	DESCRIPTION DES PIÈCES	N° DE PIÈCE	VÉRIFIER	QTÉ	DESCRIPTION DES PIÈCES	N° DE PIÈCE	VÉRIFIER
2	 TÔLE D'ACIER 1785mm X 773mm	30A		2	CONTREVENT L: 350mm 	13B	
3	 TÔLE D'ACIER 1785mm X 773mm	31A		2	PIGNON GAUCHE L=1105mm 	17L	
2	 TÔLE D'ACIER 1170mm X 773mm	48L		2	PIGNON DROIT L=1105 	17R	
2	 TÔLE D'ACIER 1170mm X 773mm	48R		1	POUTRE FAÎTIÈRE L = 1152mm 	97BL	
2	 TÔLE D'ACIER 1170mm X 773mm	49A		1	POUTRE FAÎTIÈRE L = 1152mm 	97BR	
6	 TÔLE D'ACIER 1785mm X 731mm	32A		1	PROFILÉ DE JONCTION DE FAÎTE L: 450mm (17.7") 	ZARSP	
1	 TÔLE D'ACIER 1725mm X 773mm	B					

Les largeurs nominales des tôles sont indiquées. La tolérance est +/- 2 mm.

Liste des pièces fournies

QTÉ	DESCRIPTION DES PIÈCES	N° DE PIÈCE	COCHE	QTÉ	DESCRIPTION DES PIÈCES	N° DE PIÈCE	COCHE
1	 PROFILÉ L = 1126.5mm	54CL		1	 PROFILÉ L = 1126.5mm	54CR	
2	 PROFILÉ L = 1089.5mm	59BL		2	 PROFILÉ L = 1089.5mm	59BR	
1	 PROFILÉ L = 1126.5mm	76AL		1	 PROFILÉ L = 1126.5mm	76AR	
1	 PROFILÉ L = 1126.5mm	76BL		1	 PROFILÉ L = 1126.5mm	76BR	
2	 PROFILÉ L = 1126.5mm	78BL		2	 PROFILÉ L = 1126.5mm	78BR	
2	 PROFILÉ L = 1126.5mm	81CL		2	 PROFILÉ L = 1126.5mm	81CR	
1	 PROFILÉ L = 1126.5mm	81DL		1	 PROFILÉ L = 1126.5mm	81DR	
2	 PROFILÉ L = 1089.5mm	81HL		2	 PROFILÉ L = 1089.5mm	81HR	
1	 PROFILÉ AVEC CHARNIÈRES L = 1725mm	58A		2	 PROFILÉ L = 773mm	58C	
1	 PROFILÉ L = 1725mm	58B		1	 PROFILÉ L = 788mm	79B	

Liste des pièces fournies

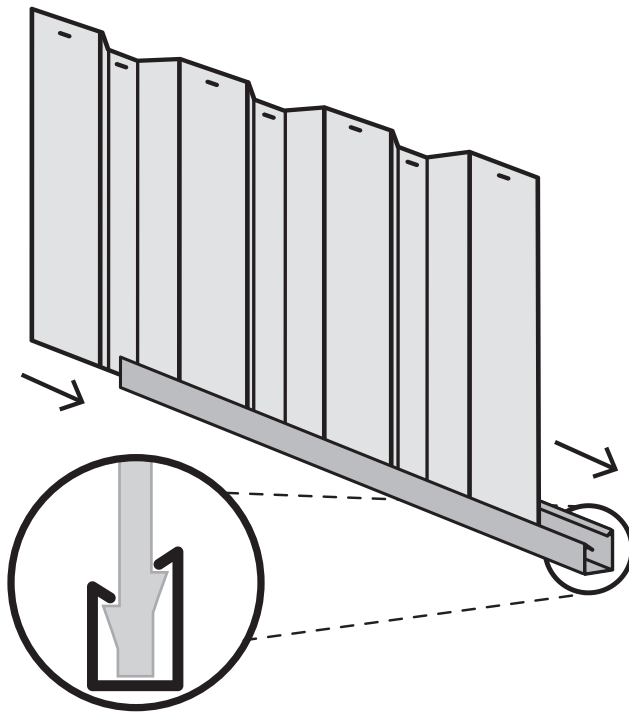
QTÉ	DESCRIPTION DES PIÈCES	N° DE PIÈCE	VÉRIFIER	QTÉ	DESCRIPTION DES PIÈCES	N° DE PIÈCE	VÉRIFIER
1	 MONTANT L= 1785mm	89A		2	 MONTANT L= 1120mm	91A	
1	 MONTANT L= 1785mm	89B		4	 COUVRE-JOINT L= 1170mm	86B	
1	 MONTANT L= 788mm	90B					
PAQUET CONTENANT LES CONSIGNES ET LES FIXATIONS							
2	 PROTECTION DE PIGNON L: 170mm	14A		1	 PLAQUE DE MONTAGE DU LOQUET L: 165mm	12A	
12	 PROFILÉ DE JONCTION L= 200mm (7.9")	CSJ		10	 VIS À TÊTE HEXAGONALE AVEC RONDELLE NÉO 10-16 x 16 mm	FAST033	
1	CONSIGNES DE MONTAGE			1	 SELF TAPPING SCREWS PACKET CONTAINING 100		
				1	PSTKSGL PAQUET CONTENANT LES FIXATIONS DE PORTE UNIQUE		
PSTKSGL - PAQUET CONTENANT LES FIXATIONS DE PORTE UNIQUE							
1	 LOQUET DE PORTE	FAST006		1	 GÂCHE DU LOQUET DE PORTE	FAST007	
1	FORET DE 3 mm 	PERCEUSE		1	 EMBOUT CRUCIFORME	FAST038	
1	 PAQUET DE 220 VIS AUTOTARAUDEUSES			1	PACK 6P EMBALLAGE DE 6 VIS		
PACK 6P - EMBALLAGE DE 6 VIS							
6	 ÉCROUS ET VIS À TÊTE FRAISÉE PLATE 3/16			6	 RIVETS AVEUGLES 3,2 x 8 mm		

GUIDE DE MONTAGE SNAPTITE

Le système de montage SnapTite permet d'enclencher tous les profilés d'extrémité dans toutes les tôles du toit et des parois sans avoir besoin d'outils ni de fixations.

Pour assembler chaque panneau, les profilés en U sont fixés à la partie supérieure et la partie inférieure de chaque panneau. Tapez délicatement le profilé sur chaque ergot SNAPTITE de la tôle.

Chaque profilé doit être bien aligné par rapport aux tôles. Il suffit de taper légèrement sur le profilé pour qu'il glisse et s'aligne parfaitement sur les extrémités de la tôle. Si vous devez séparer les profilés des panneaux, il suffit de les faire glisser.



SNAPTITE
World's Easiest Assembly System
UNIQUE PATENTED SYSTEM

Le profilé bloque le panneau de l'abri en position sans nécessiter de vis !

SYMBOLES POUR LA FIXATION

SNAPTITE

Fixation du profilé sur le panneau avec la méthode SNAPTITE.



Placez une vis à cet emplacement uniquement afin d'assembler les composants. Certains profilés sont dotés de trous supplémentaires qui ne sont pas nécessaires pour ce modèle d'abri.



N'insérez pas de vis à cet endroit pour le moment, car elles pourraient gêner lors d'une étape ultérieure du montage.



Associez les composants en commençant par pré-percer les trous. Utilisez un des composants en guise de gabarit pour repérer où se trouvent les trous et percez avec un foret de 3 mm.



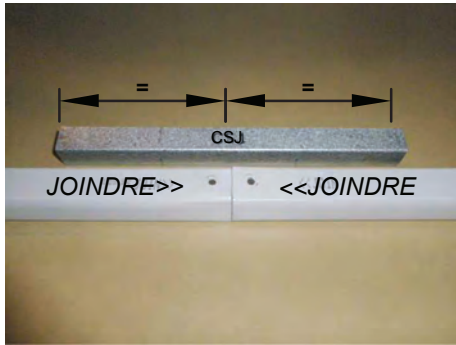
Rivet aveugle 3 mm



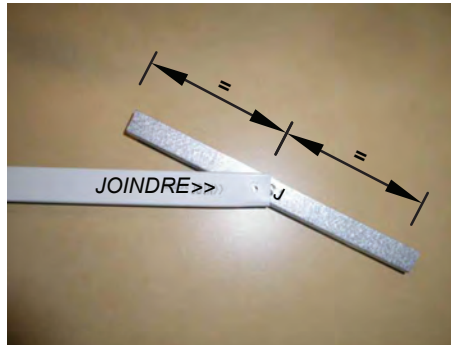
Ensemble écrou et boulon 4 mm.

Guide pour joindre les profilés épissés

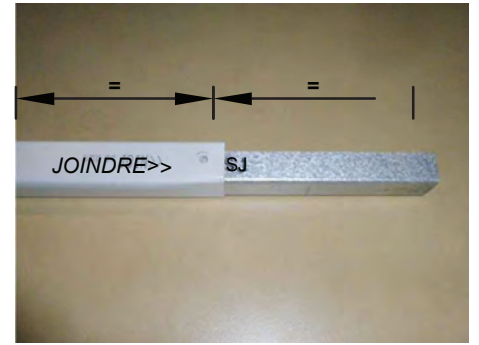
Le texte inscrit sur toutes les pièces doit toujours se trouver du même côté



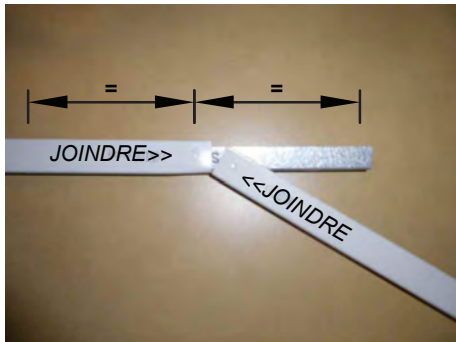
Étape 1.
Placez les profilés et le profilé de jonction CSJ de manière à ce que le centre du CSJ soit aligné avec l'extrémité de chaque profilé devant être joint.



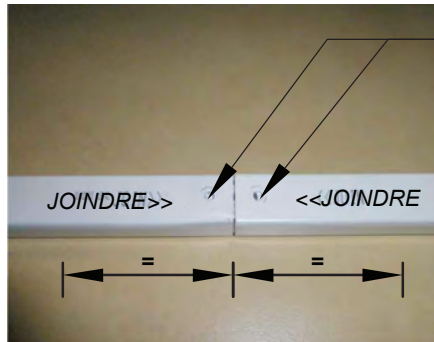
Étape 2.
Assemblez le premier profilé au CSJ en faisant coïncider le centre du CSJ, en biais, et l'extrémité du profilé, là où le texte JOINDRE>> apparaît sur l'image.



Appuyez sur un côté du CSJ jusqu'à entendre un clic.

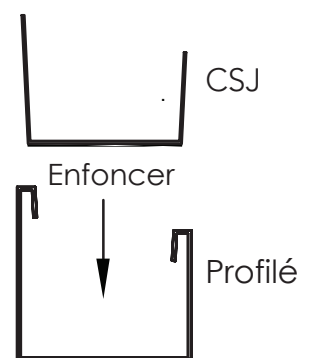


Étape 3.
Assemblez le deuxième profilé et le CSJ en positionnant l'extrémité marquée <<JOINDRE du profilé au centre du CSJ (en biais). Enfoncez le CSJ dans le profilé jusqu'à entendre un clic.

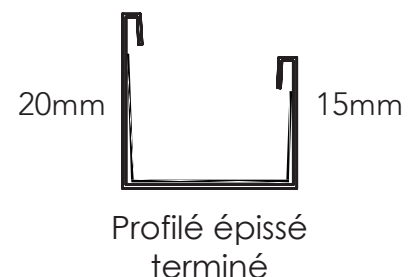


Profilé terminé.
Les profilés doivent maintenant être assemblés comme l'illustre la photo. Le CSJ a une position centrale à l'intérieur des profilés assemblés.

Percez les trous avec un foret de 3 mm dans le CSJ pour correspondre aux trous du profilé. Les vis sont vissées sur les profilés joints après la fixation des tôles sur les profilés épissés.



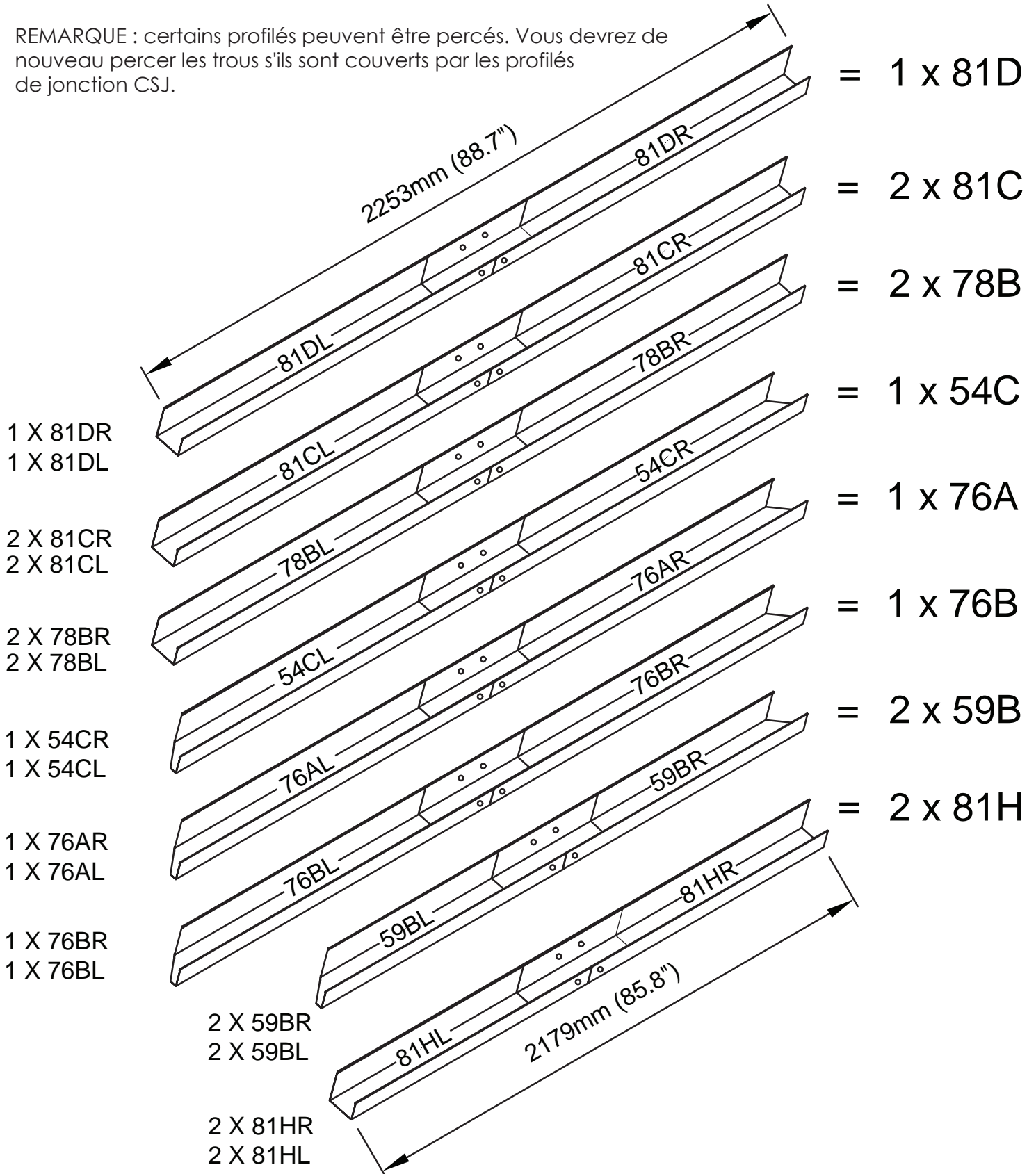
...



PRÉ-ASSEMBLAGE DES PROFILÉS ÉPISÉS

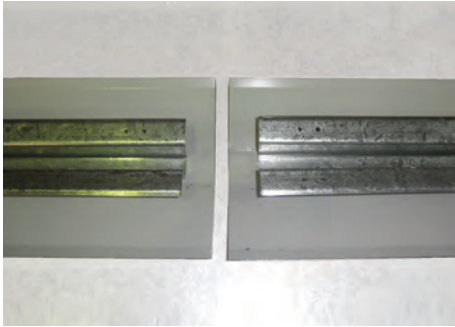
Associez 24 sections de profilé en utilisant 12 profilés de jonction (CSJ)

REMARQUE : certains profilés peuvent être percés. Vous devrez de nouveau percer les trous s'ils sont couverts par les profilés de jonction CSJ.

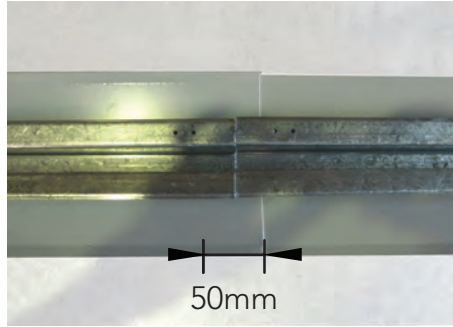


Guide pour assembler la poutre faîtière épissée

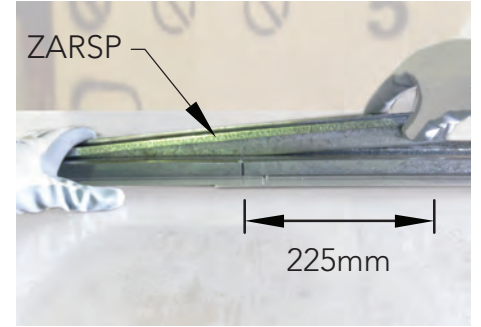
Effectuez ces trois étapes pour assembler une poutre faîtière.



Étape 1.
Positionnez deux poutres faîtières comme indiqué et poussez-les l'une contre l'autre. Faites glisser un joint de protection sous l'autre.



REMARQUE :
Il y a un chevauchement de 50 mm des joints de protection lorsque les faîtes sont en place.



Étape 2.
Utilisez le ZARSP pour relier le centre des deux poutres faîtières. Veillez à l'enfoncer à fond.

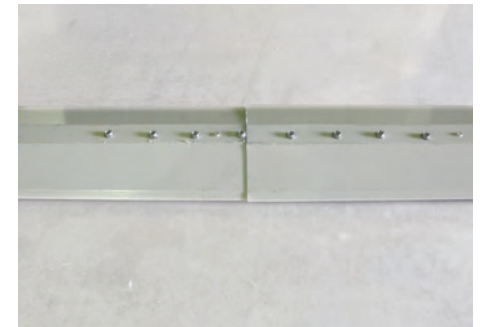


Étape 3.
Retournez la poutre faîtière. Mesurez 250 mm à partir du milieu le long du centre d'une poutre faîtière épissée, en marquant des espacements de 50 mm. Vissez une vis Tek sur chaque marque.



Effectuez la même procédure de l'autre côté de l'ensemble de faîtage.

ASTUCE : pré-percez chaque trou avec un foret de 3 mm pour un vissage plus facile.



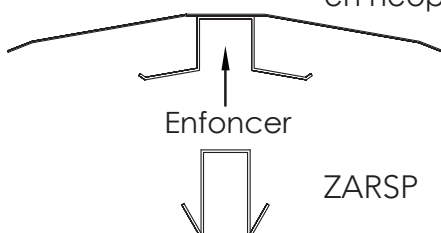
Faîte épissé terminé



Embout hexagonal



Vis Tek autotaraudeuse hexagonale avec rondelle en néoprène



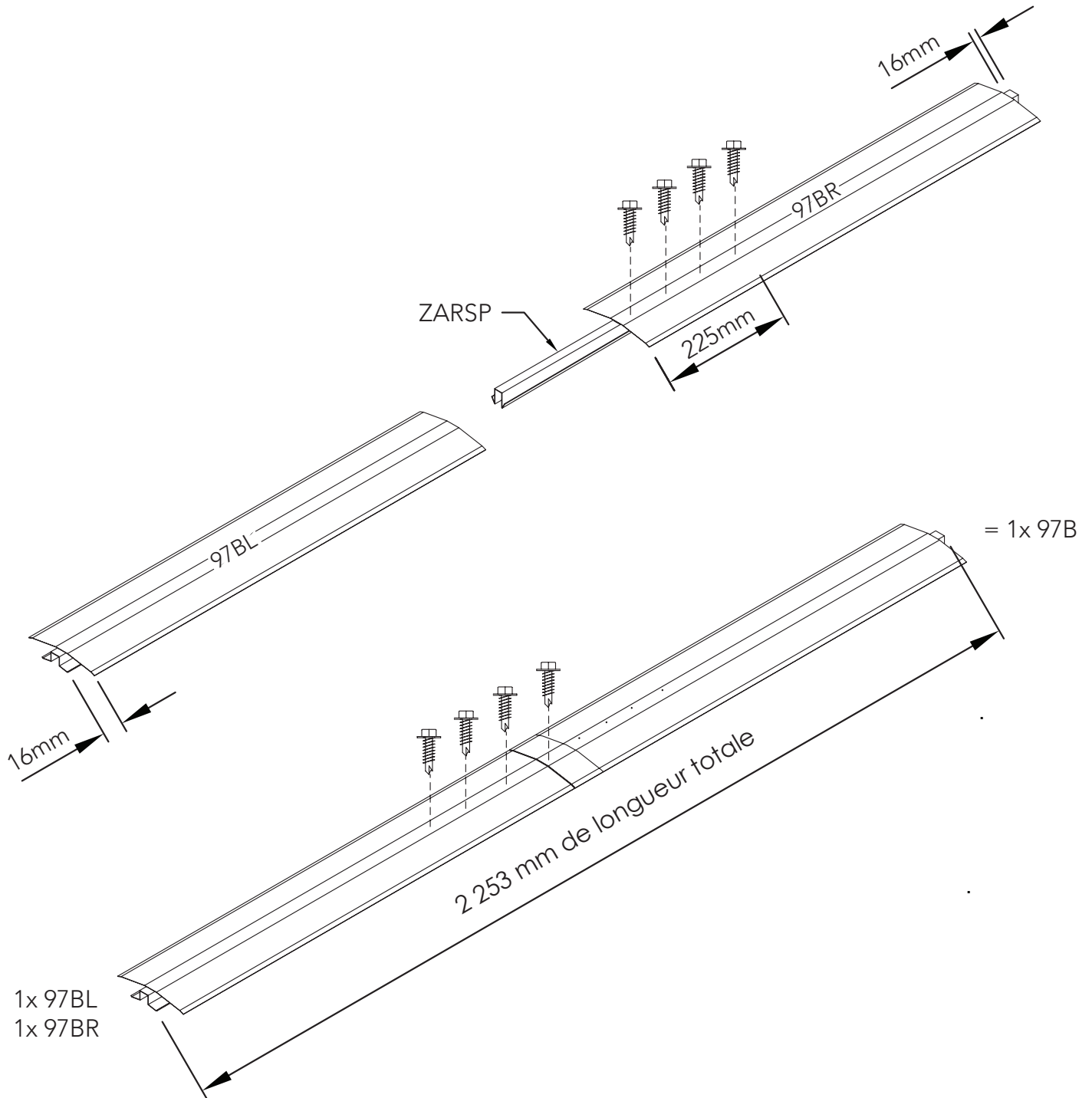
Enfoncer

ZARSP

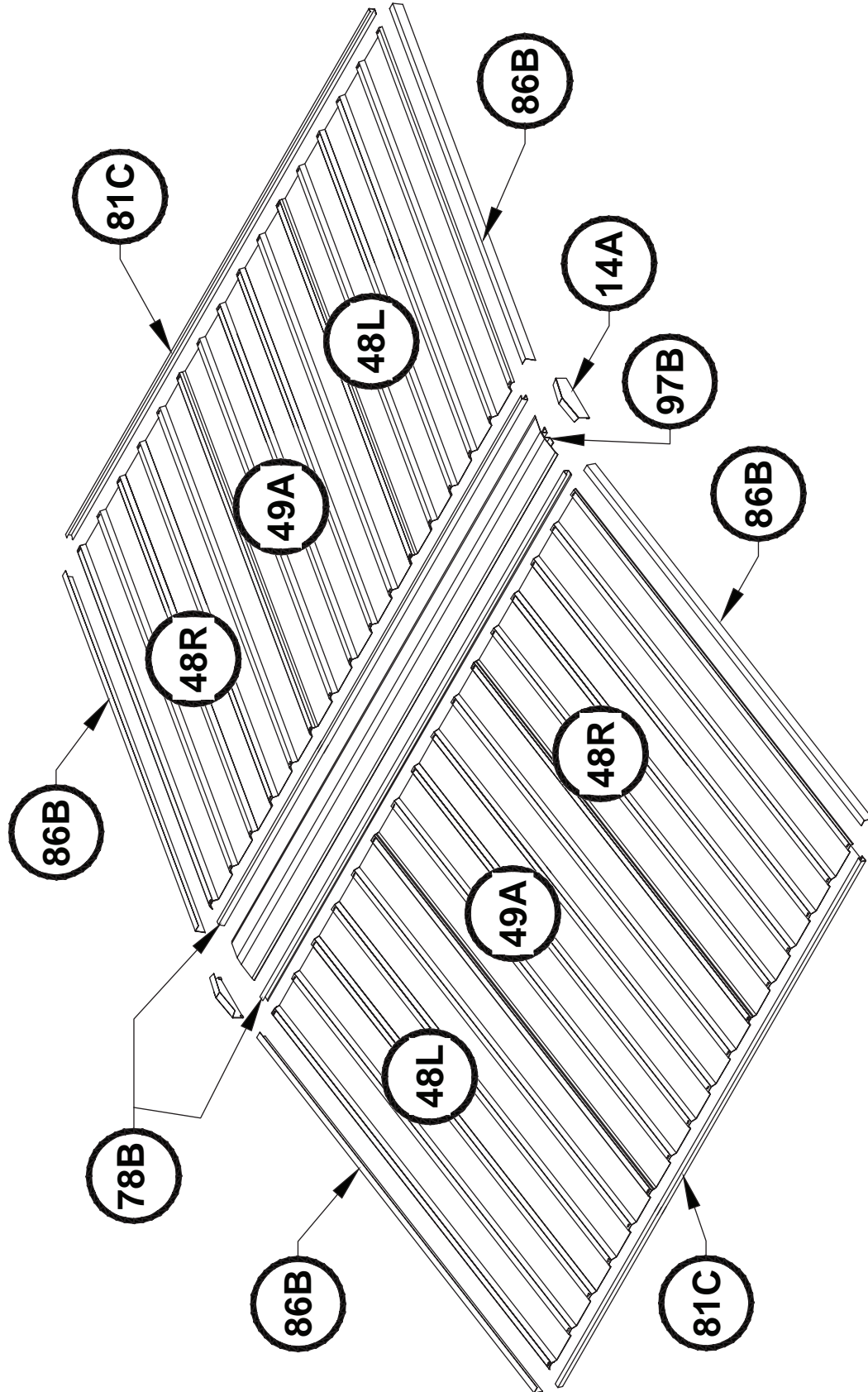


Poutres faîtières
assemblées

PRÉ-ASSEMBLAGE DES FAÎTES ÉPISÉS

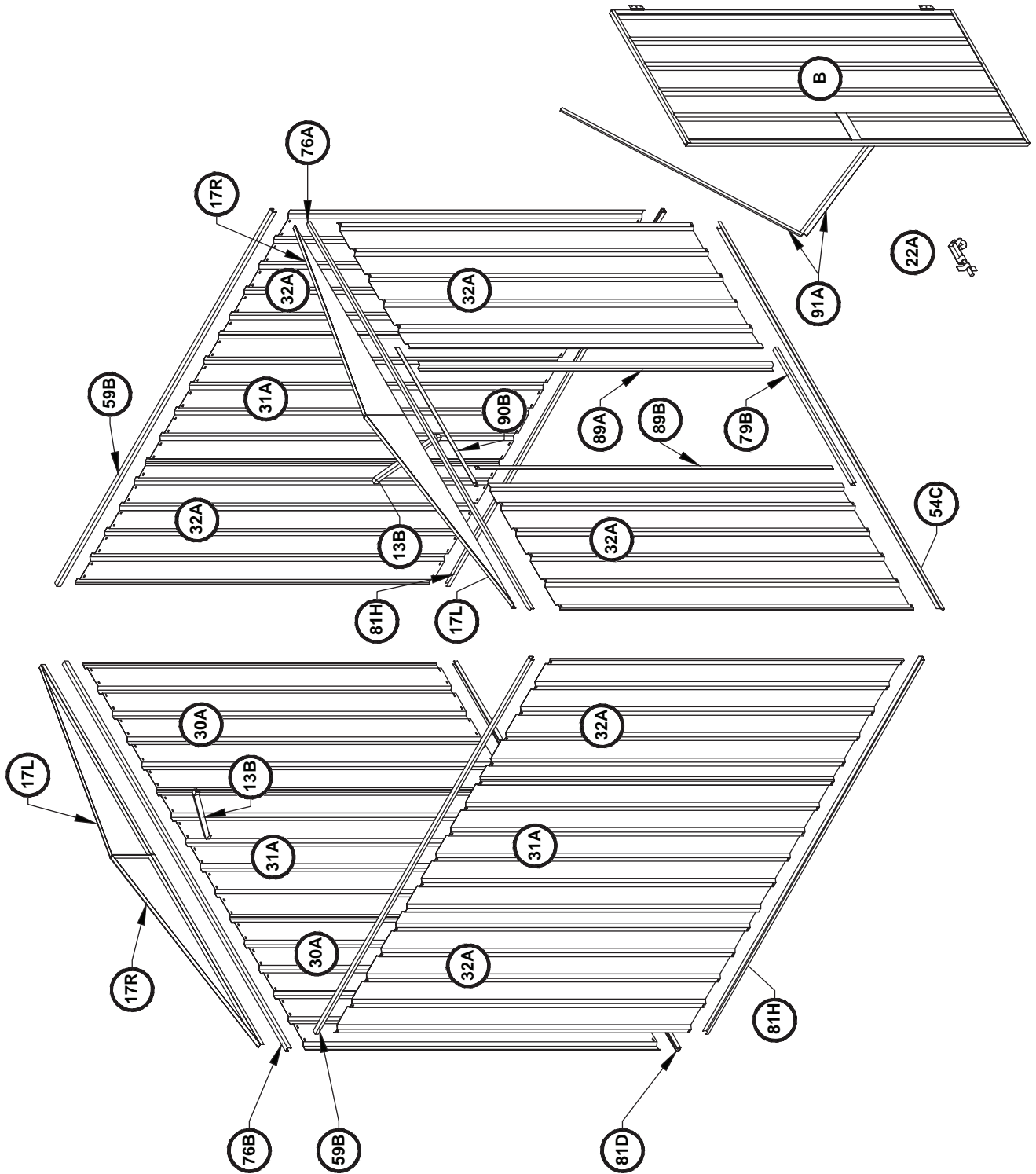


PRÉSENTATION DES ÉLÉMENTS DU TOIT



PRÉSENTATION DES ÉLÉMENTS DU TOIT

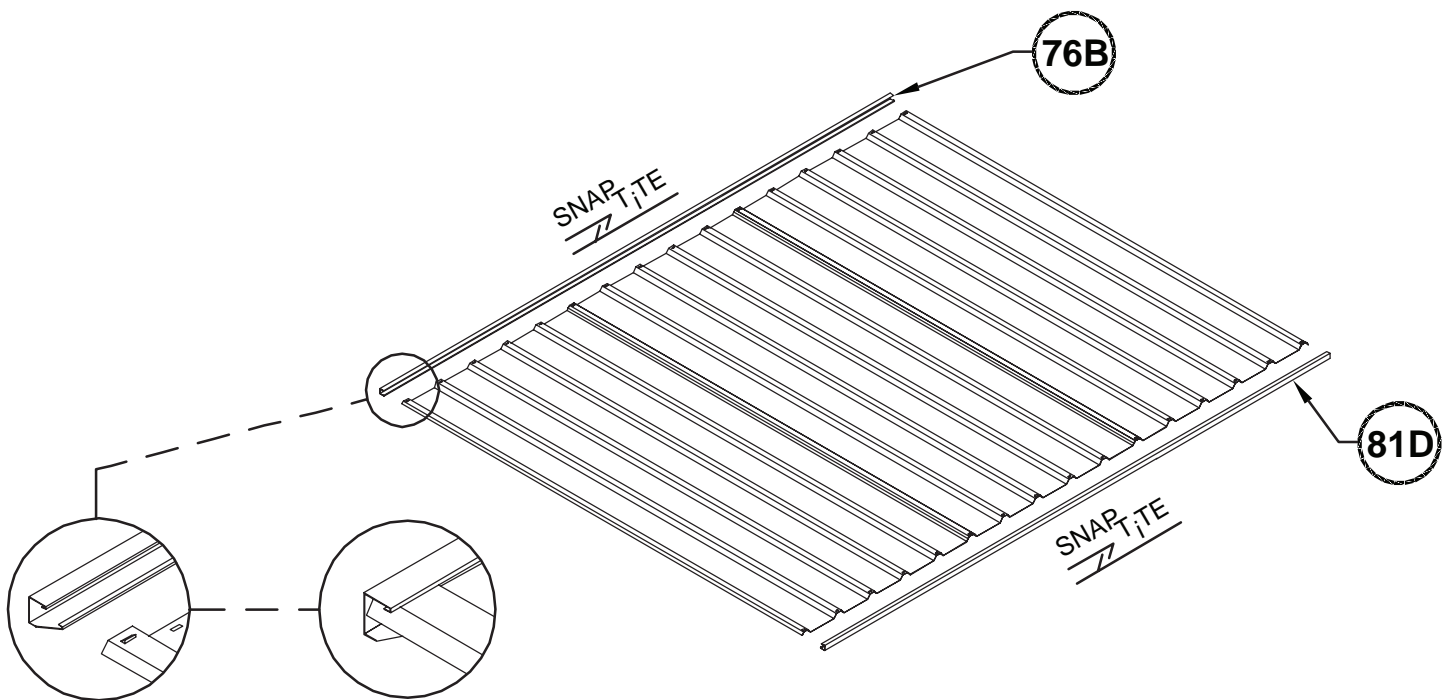
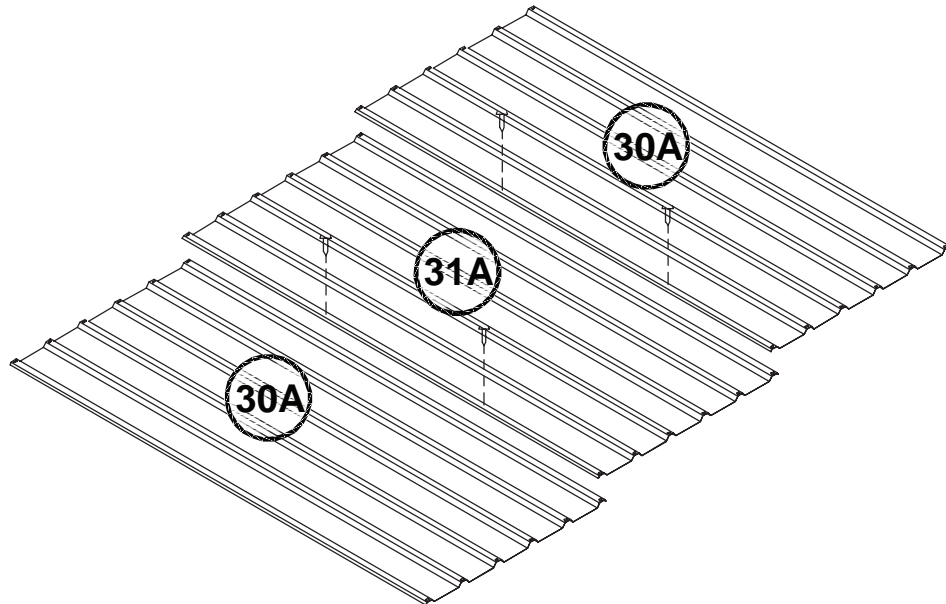
PRÉSENTATION DES ÉLÉMENTS DES PAROIS



PRÉSENTATION DES ÉLÉMENTS DES PAROIS

MONTAGE DES PANNEAUX ARRIÈRE

1x requis.





**ABSCO
SHEDS**

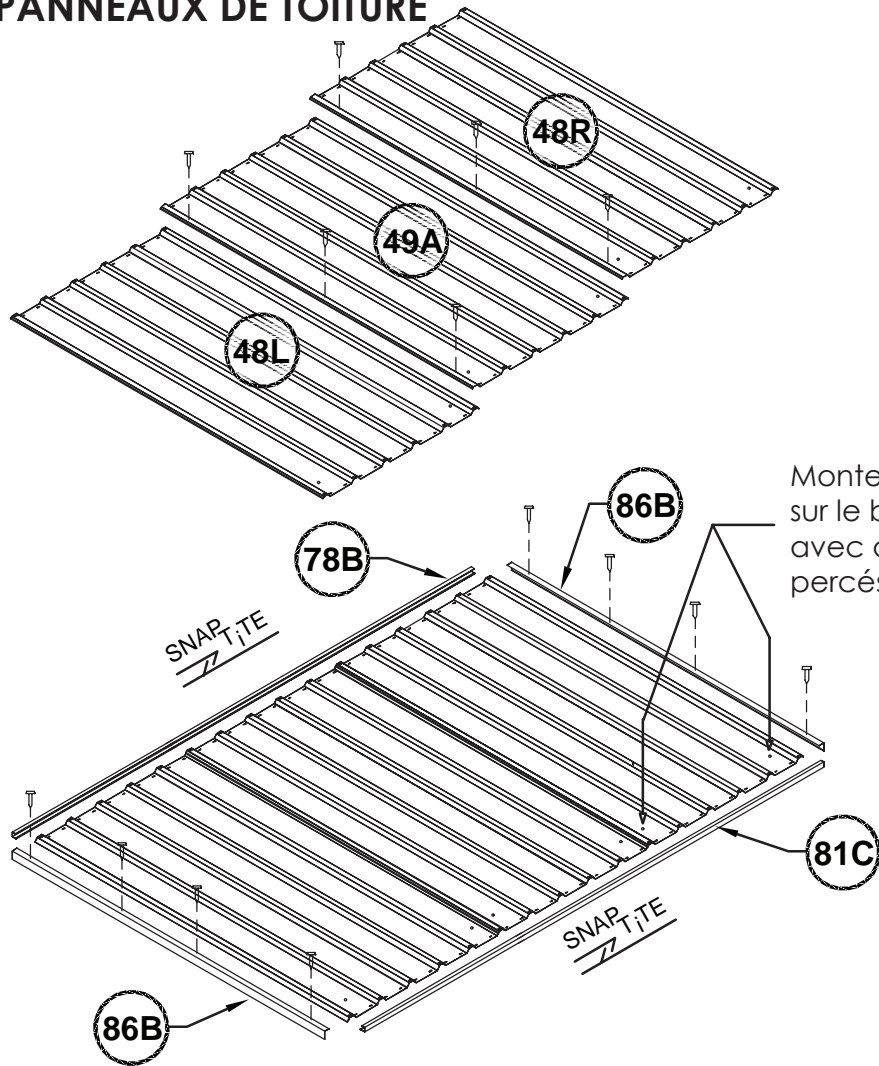
So Tough. Too Easy.

ABRI ABSCO REGENT MODÈLE : 23221RK

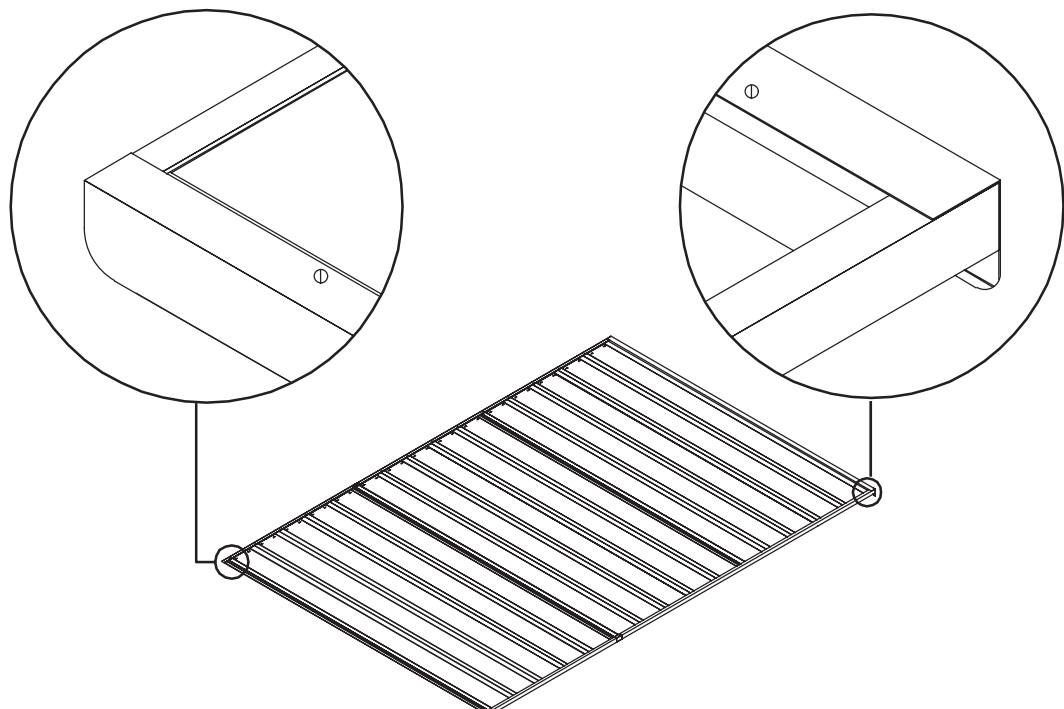
2,26 m l x 2,18 m P x 1,96 m H

MONTAGE DES PANNEAUX DE TOITURE

2x requis.

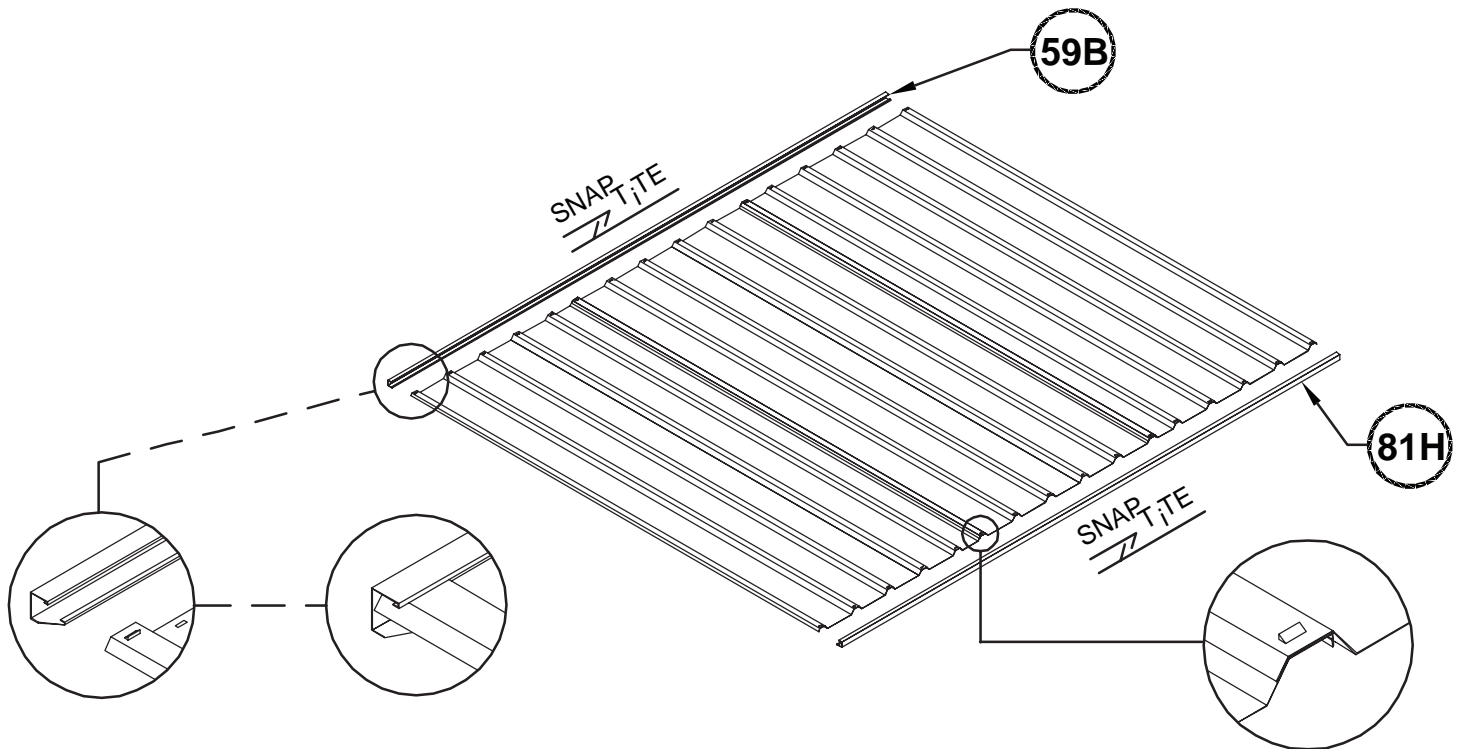
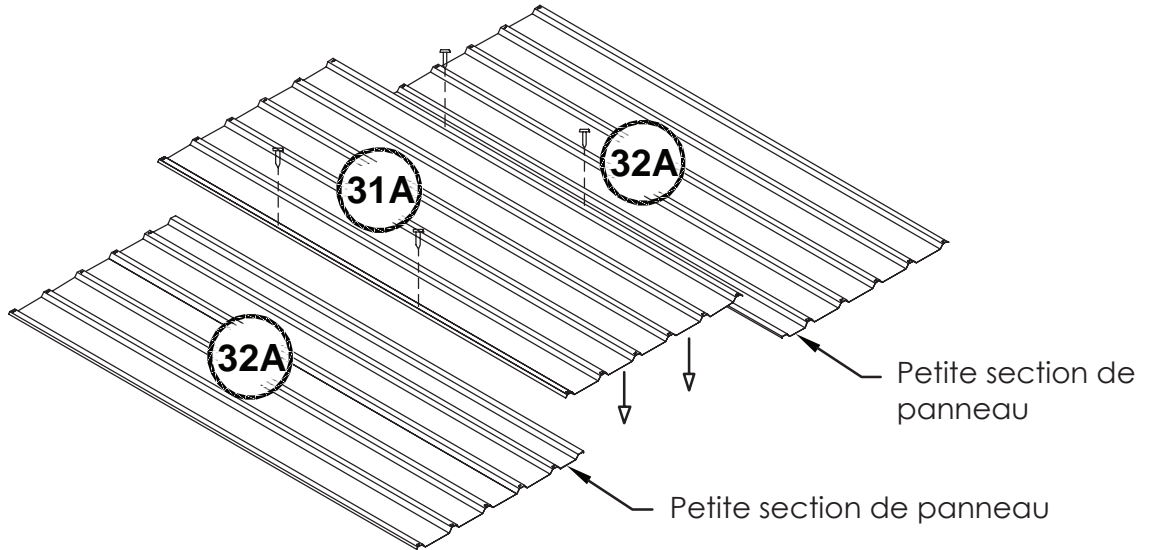


Montez le profilé 81C sur le bord de la tôle avec des trous pré-perçés.



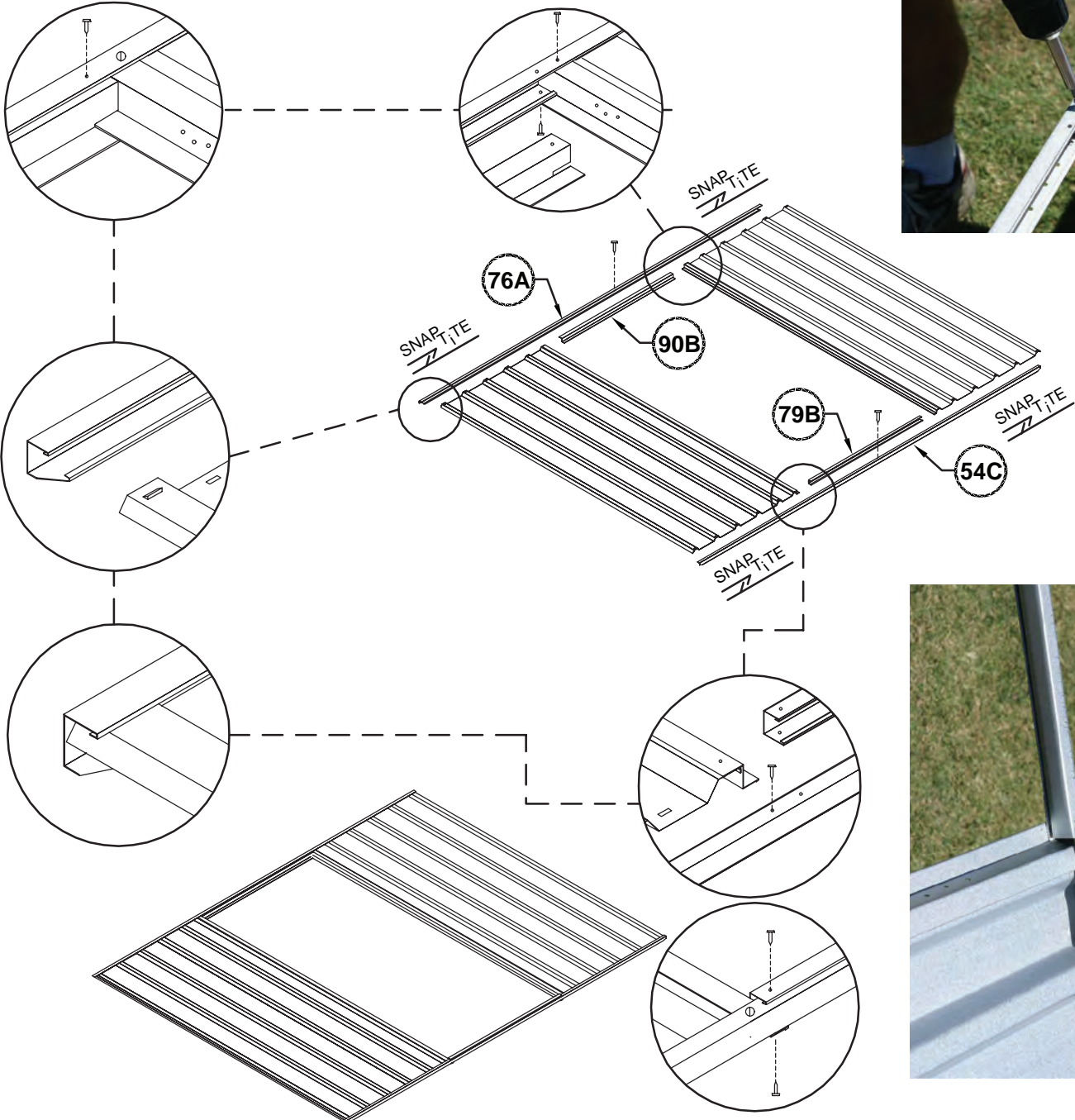
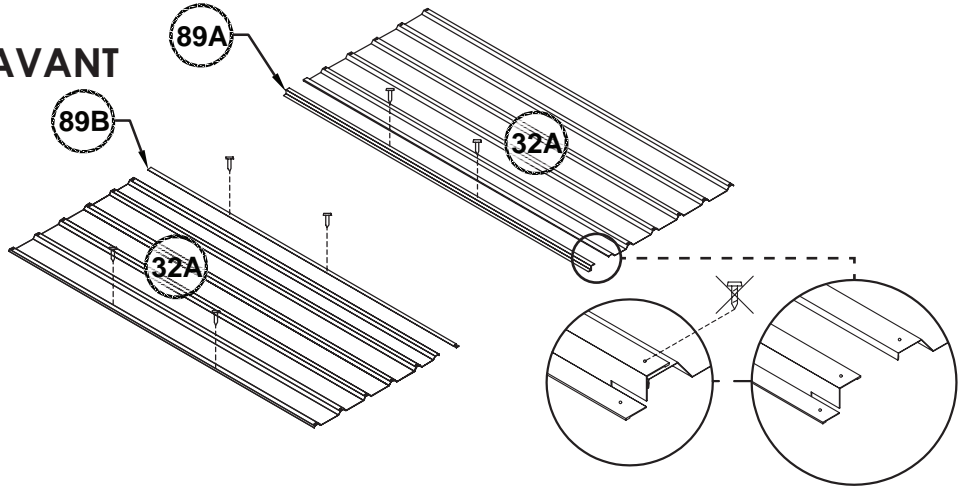
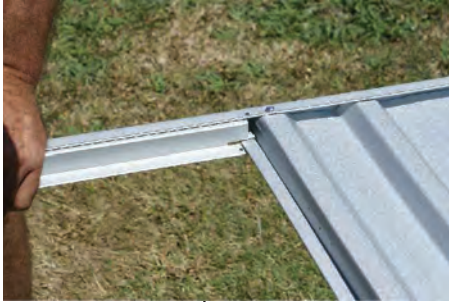
MONTAGE DES PANNEAUX LATÉRAUX

2x requis.



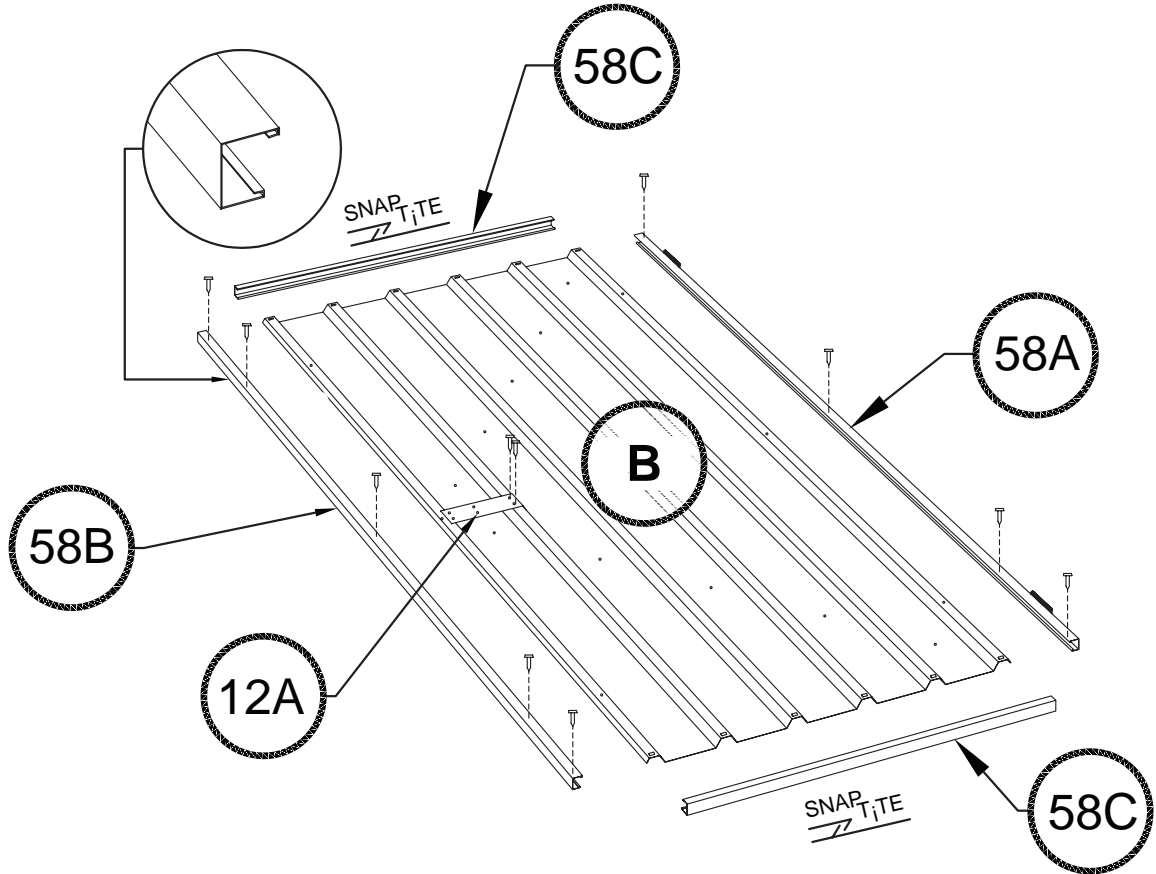
MONTAGE DU PANNEAU AVANT

1 requis.

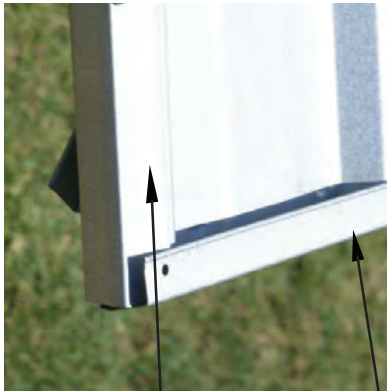


**MONTAGE DES PANNEAUX DE PORTE
PORTE À BATTANT UNIQUE**

1x requis.

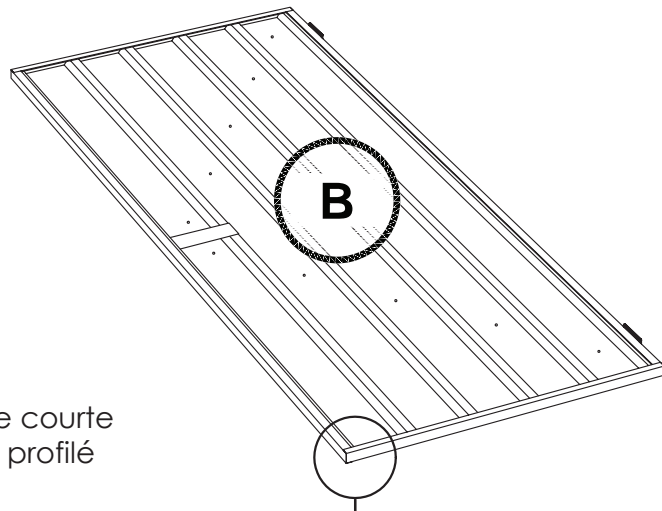
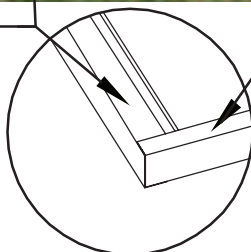


Les profilés verticaux des portes sont installés dans une orientation opposée à celle des profilés horizontaux des portes.



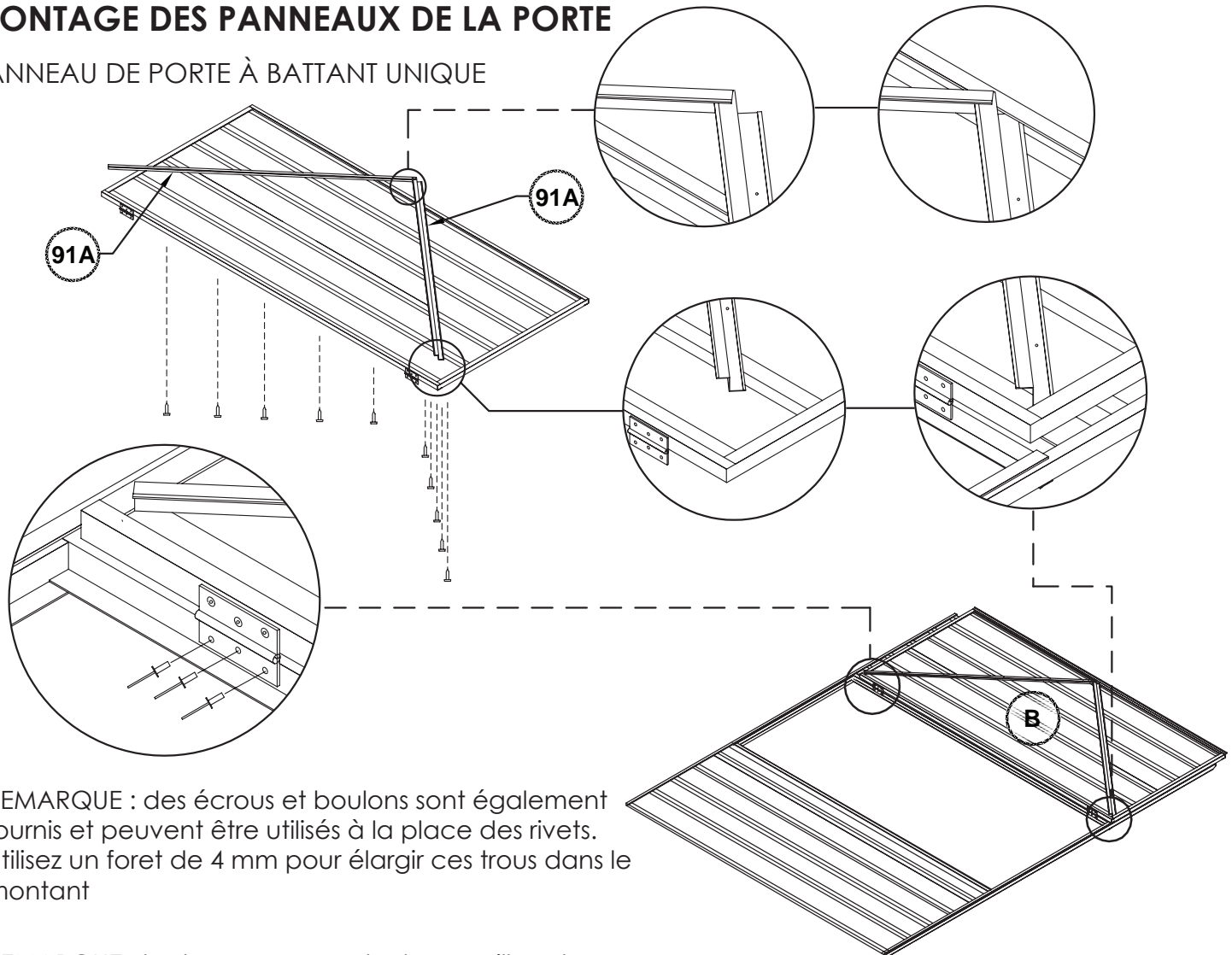
Aile longue de profilé

Aile courte de profilé



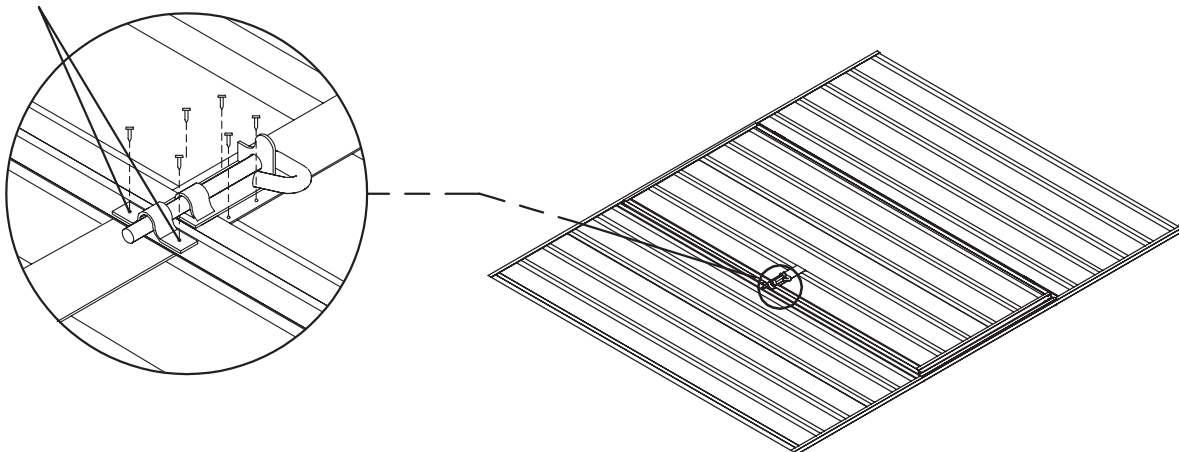
MONTAGE DES PANNEAUX DE LA PORTE

PANNEAU DE PORTE À BATTANT UNIQUE



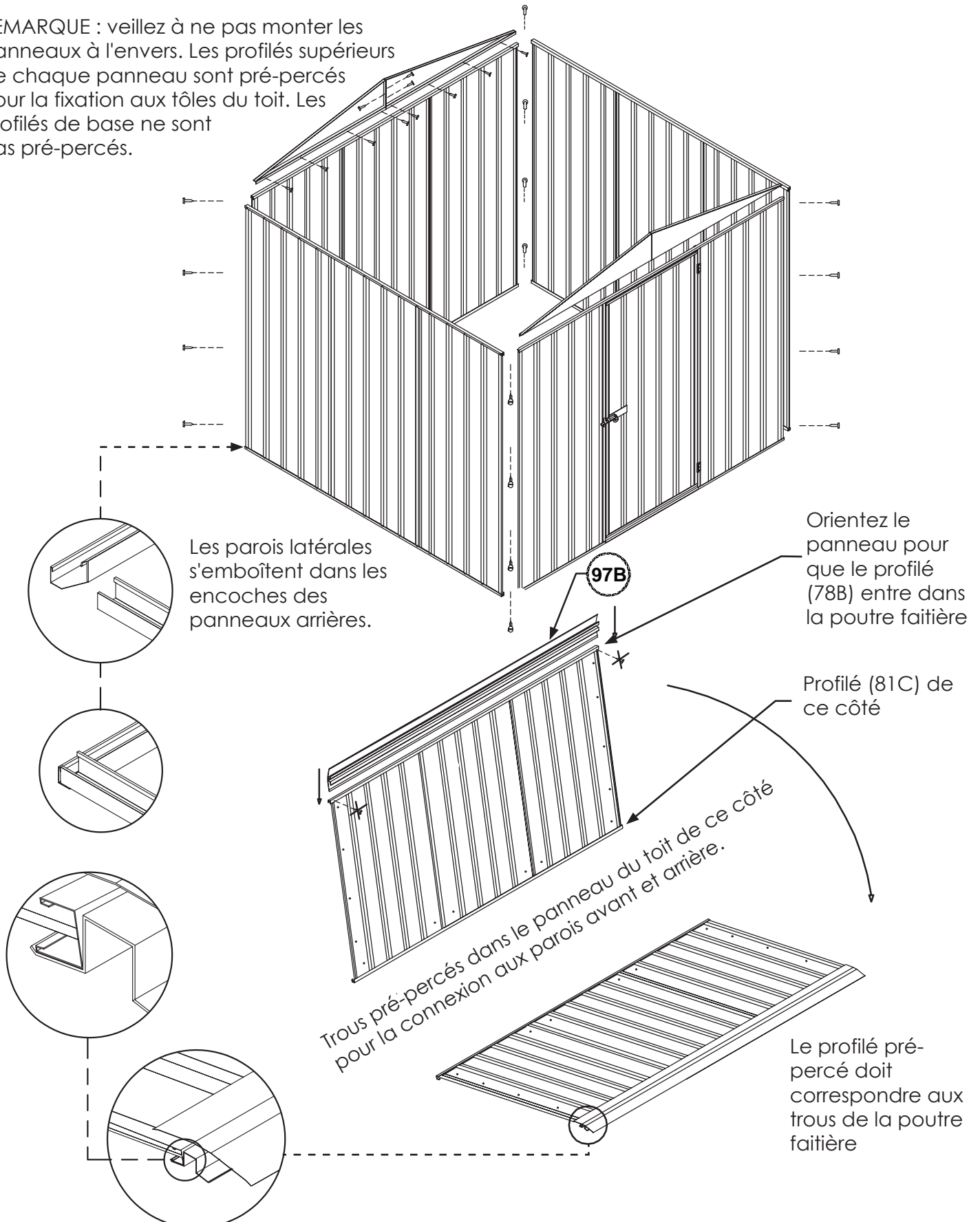
REMARQUE : des écrous et boulons sont également fournis et peuvent être utilisés à la place des rivets. Utilisez un foret de 4 mm pour élargir ces trous dans le montant

REMARQUE : les trous pour monter le morillon du loquet ne sont pas pré-perçés pour permettre un alignement correct. Placez le morillon au centre par rapport à la tige du loquet, percez des trous de 3 mm et fixez-les à l'aide de vis.

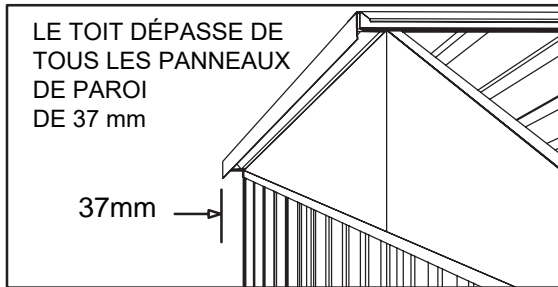


ASSEMBLAGE DES PANNEAUX

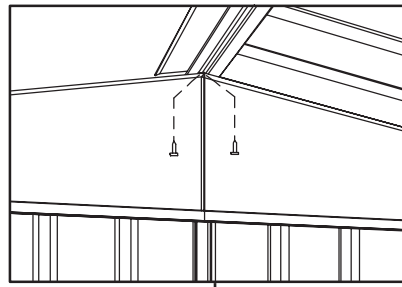
REMARQUE : veillez à ne pas monter les panneaux à l'envers. Les profilés supérieurs de chaque panneau sont pré-perçés pour la fixation aux tôles du toit. Les profilés de base ne sont pas pré-perçés.



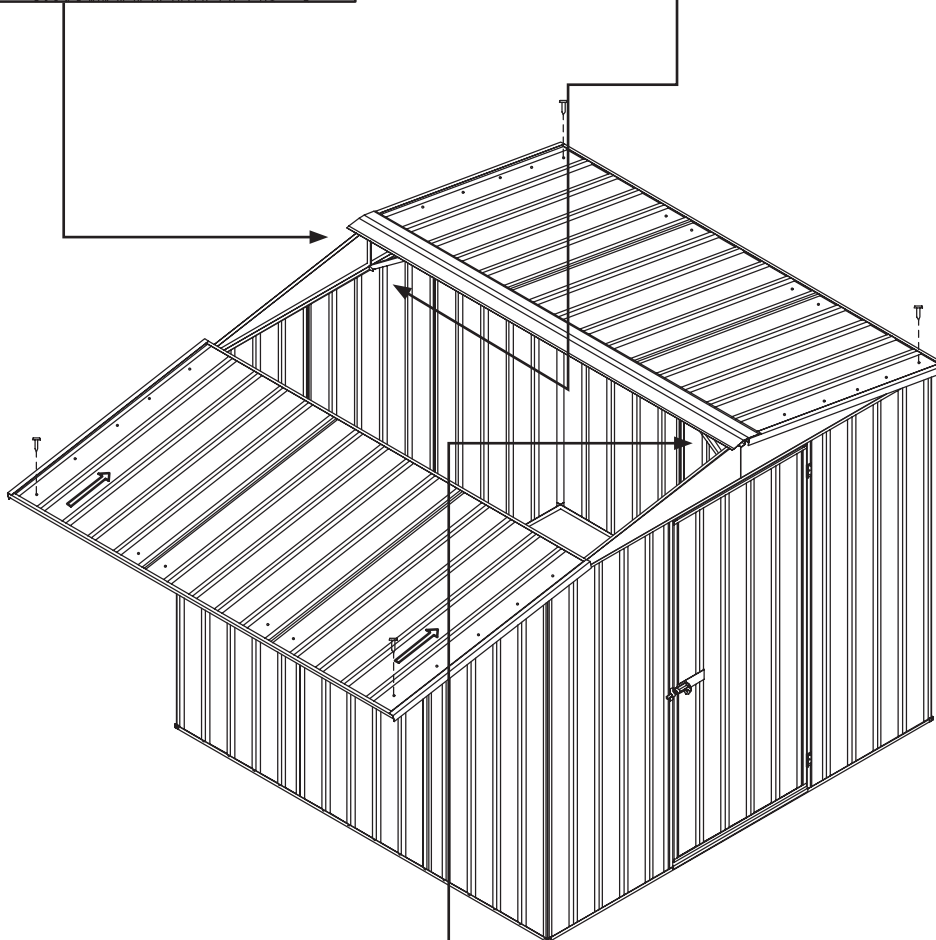
VUE EXTÉRIEURE



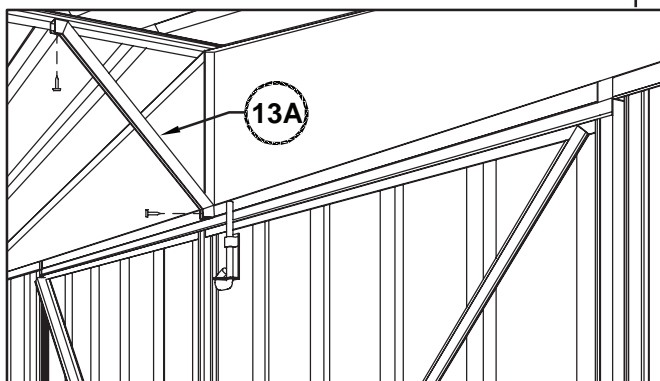
VUE INTÉRIEURE DE L'ASSEMBLAGE



Fixez le faitage au pignon avec deux vis de chaque côté. Fixez chaque panneau, avec pour le moment une seule vis dans chaque coin

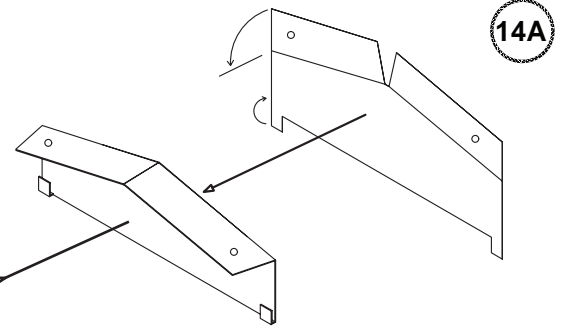
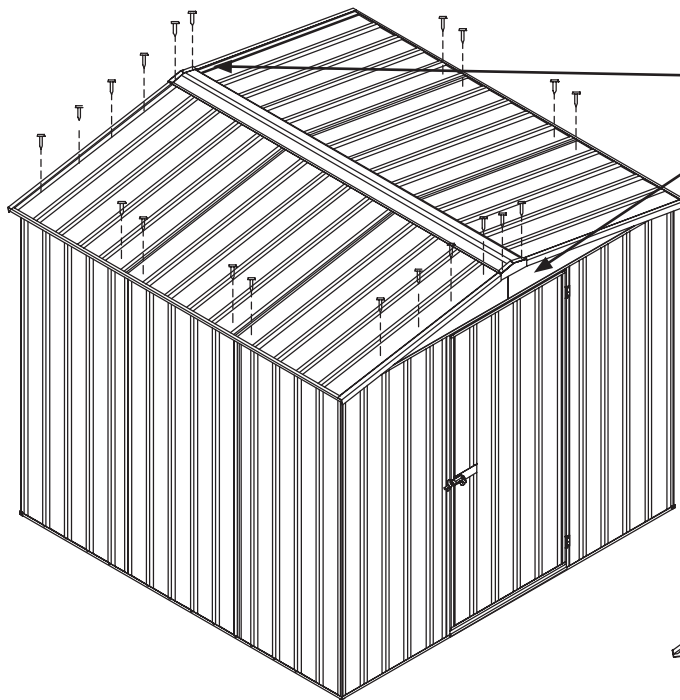


VUE INTÉRIEURE DE LA PAROI AVANT



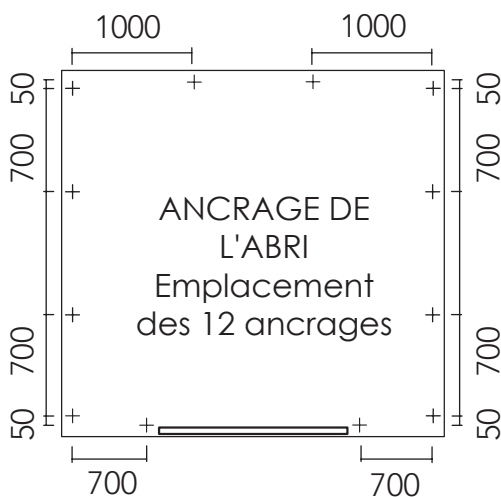
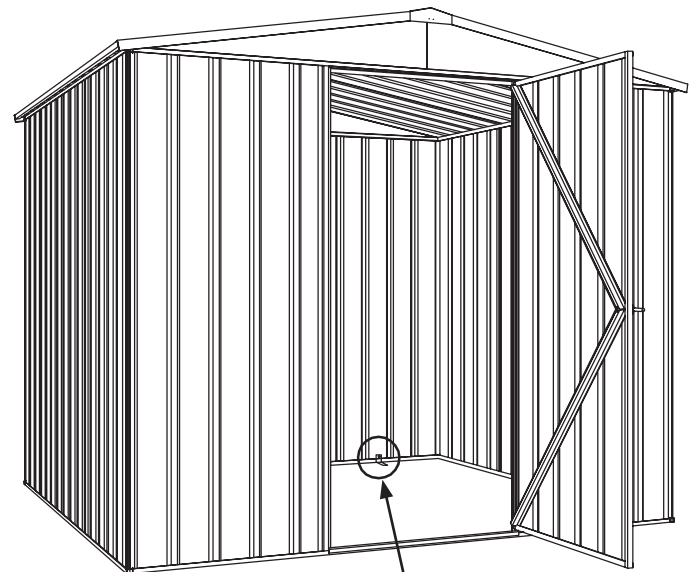
Après avoir fixé les deux panneaux de toit aux parois comme illustré ci-dessus, installez un contrevent régent sur la poutre faîtière et la paroi avant comme illustré. Vous devrez retirer et remplacer les vis existantes aux emplacements de fixation. Répétez cette procédure pour le contrevent régent de la paroi arrière

ASSEMBLAGE FINAL

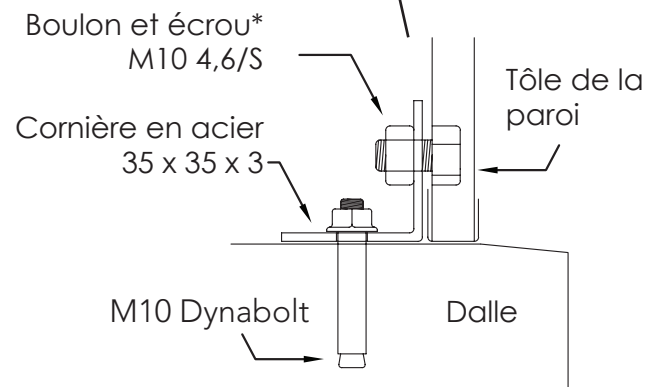


14A

Repliez les ailes supérieures et inférieures comme illustré, puis accrochez les ailes inférieures sous le profilé supérieur et vissez les ailes supérieures sur le faîte avec deux vis.



Chaque ancrage est constitué d'un écrou, d'un boulon, d'un dynabolt M10 et d'une cornière en acier.
Percez un trou de 10 mm dans la tôle de la paroi. Percez un trou de 10 mm dans le béton.



*Indique une finition galvanisée par immersion à chaud

GARANTIE CONTRE LES DÉFAUTS POUR LES PRODUITS EXPORTÉS

Félicitations pour votre achat d'un ABRI ABSCO

Les produits ABSCO SHEDS, y compris les abris de jardin, les lits de jardin, les volières, les unités de rangement, les garages, les bâches et les abris pour voiture sont fabriqués avec de l'acier australien de haute qualité.

Nous avons le plaisir de vous annoncer que le revêtement en acier est garanti pendant 12 ans, à partir de la date d'achat, contre la corrosion, les fentes, l'effritement ou les cloques.

Cette garantie ne s'applique pas aux détériorations de la surface imputables aux copeaux (particules minuscules de débris d'acier produits par les opérations de découpage, de meulage ou de perçage) qui n'ont pas été supprimés après l'installation ou imputables au contact avec un sol humide, des engrais chimiques ou d'autres substances corrosives.

Cette garantie couvre tous les produits Absco utilisés dans des situations domestiques normales et installés conformément aux instructions de montage.

Cette garantie ne couvre PAS les dommages dus aux orages, au vent, à la pluie, à la neige ou à de mauvaises fondations.

Cette garantie ne couvre PAS les produits ABSCO installés dans des environnements côtiers ou industriels hostiles ni dans aucun environnement corrosif. La garantie ne couvre pas les fixations (vis, écrous, boulons, rivets, gâches ou verrous coulissants).

La garantie est limitée au remplacement et à la livraison de pièces et n'inclut aucun coût de main-d'œuvre ou d'installation. Les avantages de cette garantie s'ajoutent à vos autres droits et recours en vertu des lois sur les produits et services associés à la garantie.

Dans l'éventualité d'une réclamation au titre de la garantie, des preuves photographiques et des informations détaillées sur le défaut doivent être fournies, y compris les numéros des pièces concernées, ainsi qu'un justificatif d'achat (ou l'enregistrement de l'achat en ligne). Ces documents doivent être envoyés à l'adresse ci-dessous. À la réception de la réclamation, le responsable du service client vous contactera dans un délai de trois jours ouvrables pour vous indiquer l'acceptation ou le refus éventuel de la réclamation, y compris, le cas échéant, la prise en charge des frais associés à cette réclamation.

THE CUSTOMER SERVICE MANAGER, ABSCO SHEDS, PO BOX 119 ACACIA RIDGE QLD AUSTRALIA 4110

TÉL : +61 1800 029 701 COURRIEL : [warranty @absco.com.au](mailto:warranty@absco.com.au)

Publié le 16 juillet 2019