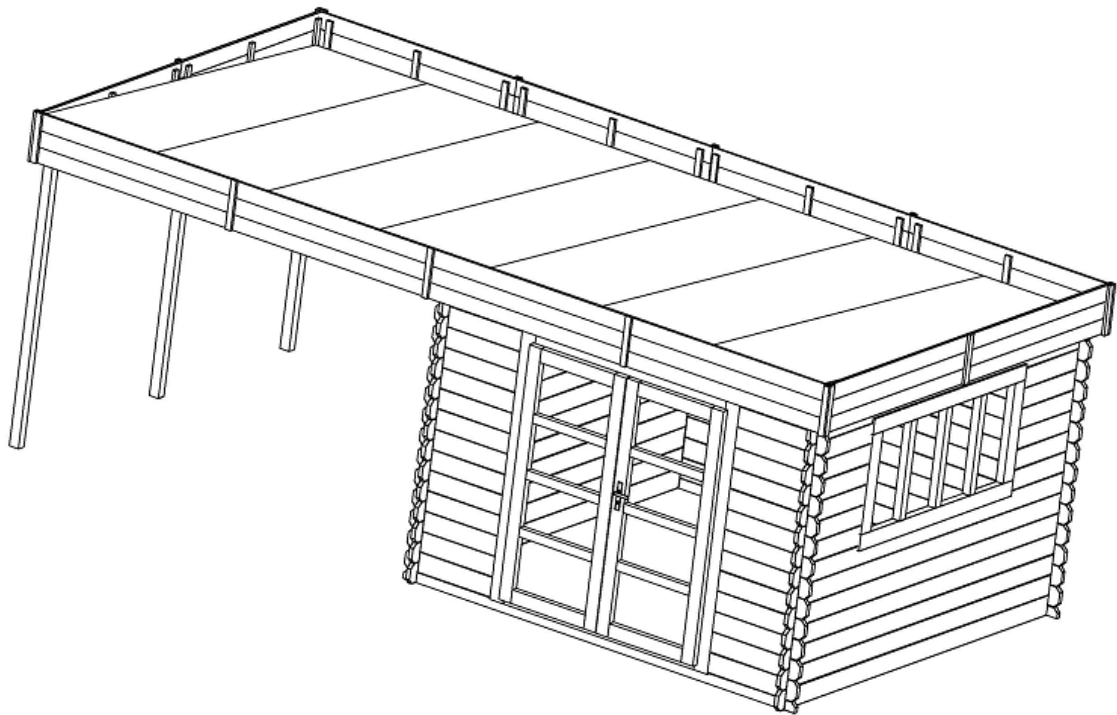


# chalet-jardin

**600x300/703032/28**

*Instructions de montage*

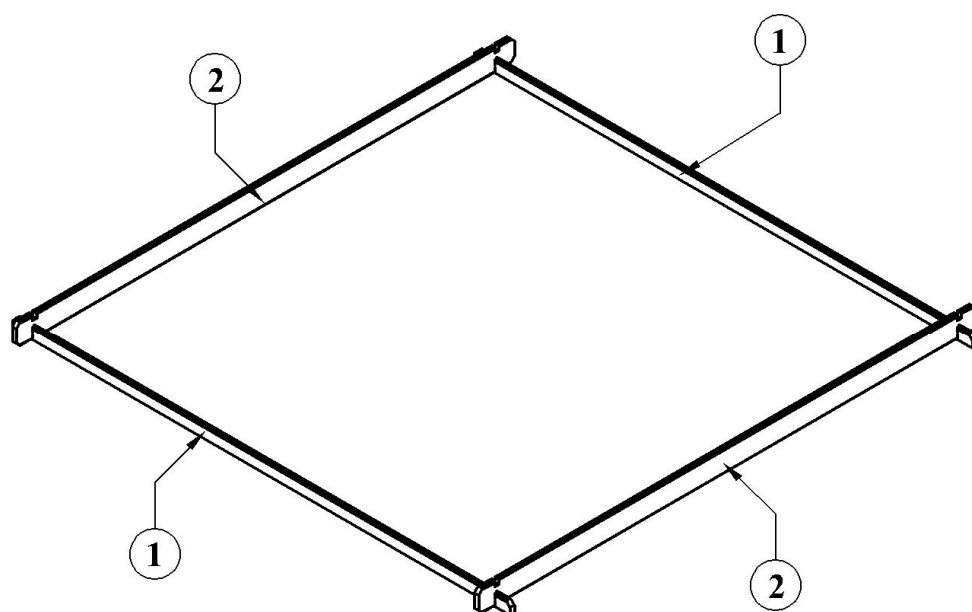


*[www.chalet-jardin.com](http://www.chalet-jardin.com)*



## ETAPE N°1

### LA POSE DES BASES



Commencez la construction par les 4 madriers inférieurs: les deux madriers avant et arrière inférieurs (pièce n°1) et les deux premiers madriers latéraux (pièces n°2) en positionnant la languette des madriers vers le haut et la rainure en bas.

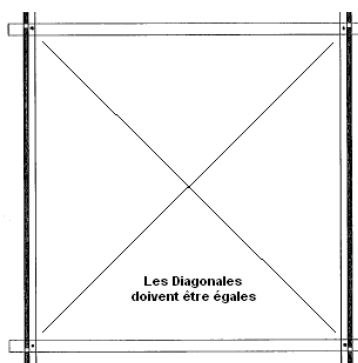
Assemblez-les pour former un cadre de base.

#### **ASTUCE :**

utilisez un maillet et une cale de bois afin d'éviter d'abîmer le bois.

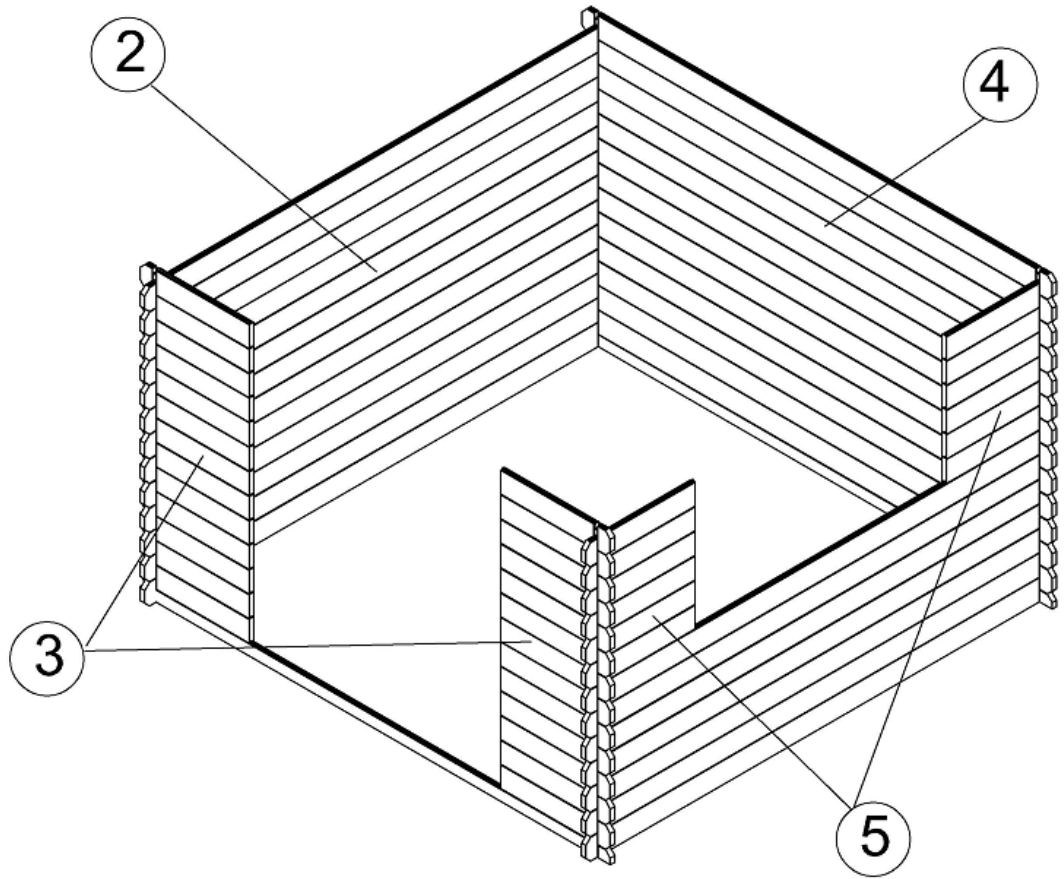
Vérifier l'équerrage du cadre en mesurant les diagonales, elles doivent avoir la même longueur (voir détails ci-contre).

REPERE	DESIGNATION	DIMENSIONS (MM)	NOMBRE DE PIECES
1	Madrier avant et arrière inférieur	2990 x 67,5 x 28	2
2	Madrier latéral	2990 x 135 x 28	22 (+1)



## ETAPE N°2

### LE MONTAGE DES PAROIS

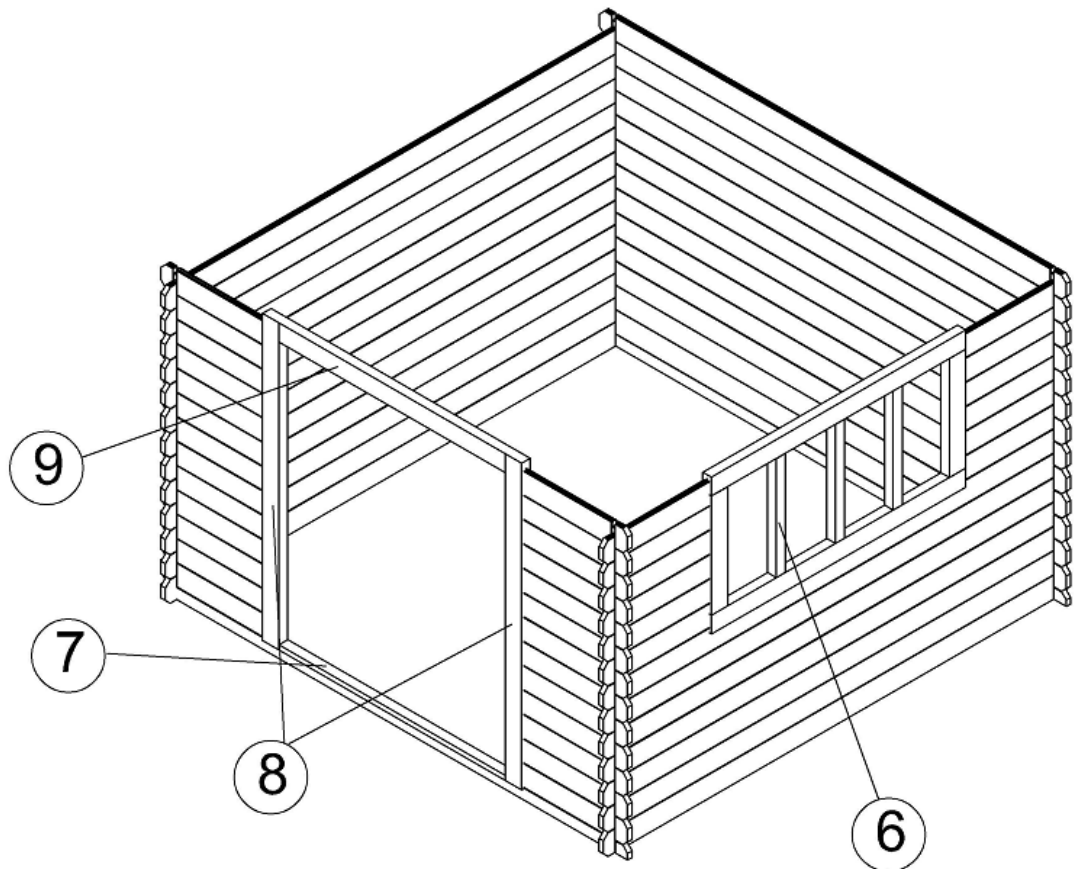


Continuez le montage en assemblant les madriers étage par étage: les petits madriers avant (pièces n° 3), les madriers latéraux (pièces n°2) et petits madriers latéraux (pièce n°5) et les madriers arrières (pièces n°4) jusqu'au 13ème étage.

REPÈRE	DESIGNATION	DIMENSIONS (MM)	NOMBRE DE PIÈCES
3	Petit madrier avant	695 x 135 x 28	26 (+1)
4	Madrier arrière	2990 x 135 x 28	14
5	Petit madrier latéral	590 x 135 x 28	12

### ETAPE N°3

#### MISE EN PLACE DE LA FENETRE ET FIXATION DU CADRE DE PORTE



Maintenant vous devez positionner la fenêtre (pièce no.6) dans l'espace créé.

Après avoir assemblé les 13 étages de madriers latéraux, installez le cadre de porte.

Positionnez le seuil (pièce n°7). de porte et fixez d'abord les cadres latéraux: les cadres DROIT et GAUCHE (pièces n°8). Ils doivent être imbriqués dans les madriers avant. Montez ensuite le cadre de porte supérieur (pièce n°9) qui doit être imbriqué sur les 2 cadres latéraux.

#### ATTENTION!

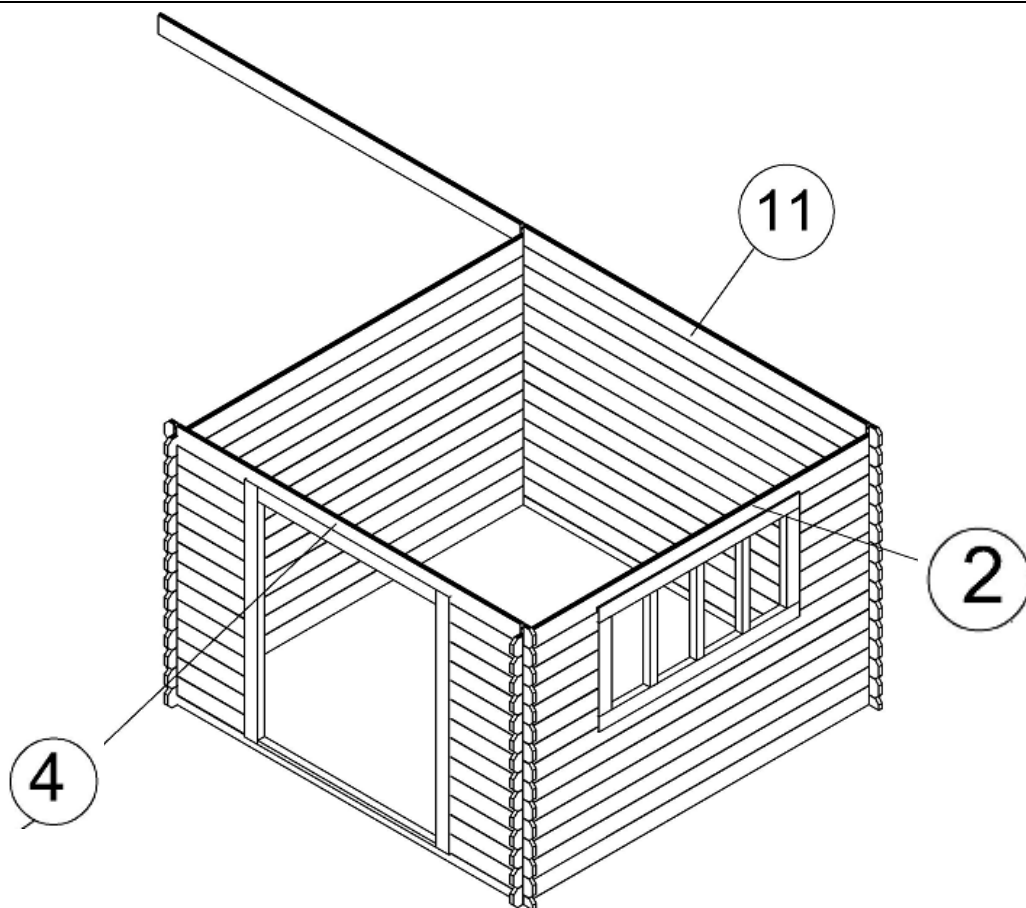
**Afin de monter correctement les 2 cadres latéraux DROIT et GAUCHE il faut que la feuilure de porte soit vers l'extérieur.**

#### NOTE:

Nous vous conseillons d'attendre la fin du montage pour fixer définitivement (avec des vis) les cadres de porte.

REPÈRE	DESIGNATION	DIMENSIONS (MM)	NOMBRE DE PIÈCES
6	Fenêtre	1843 x 850	1
7	Seuil	1630 x 55 x 28	1
8	Cadre porte latéral	1775 x 105 x 55	2
9	Cadre porte supérieur	1630 x 105 x 55	1

**ETAPE N°4**  
**LE**  
**MONTAGE**  
**DU**  
**MADRIER**  
**SUPERIEUR**



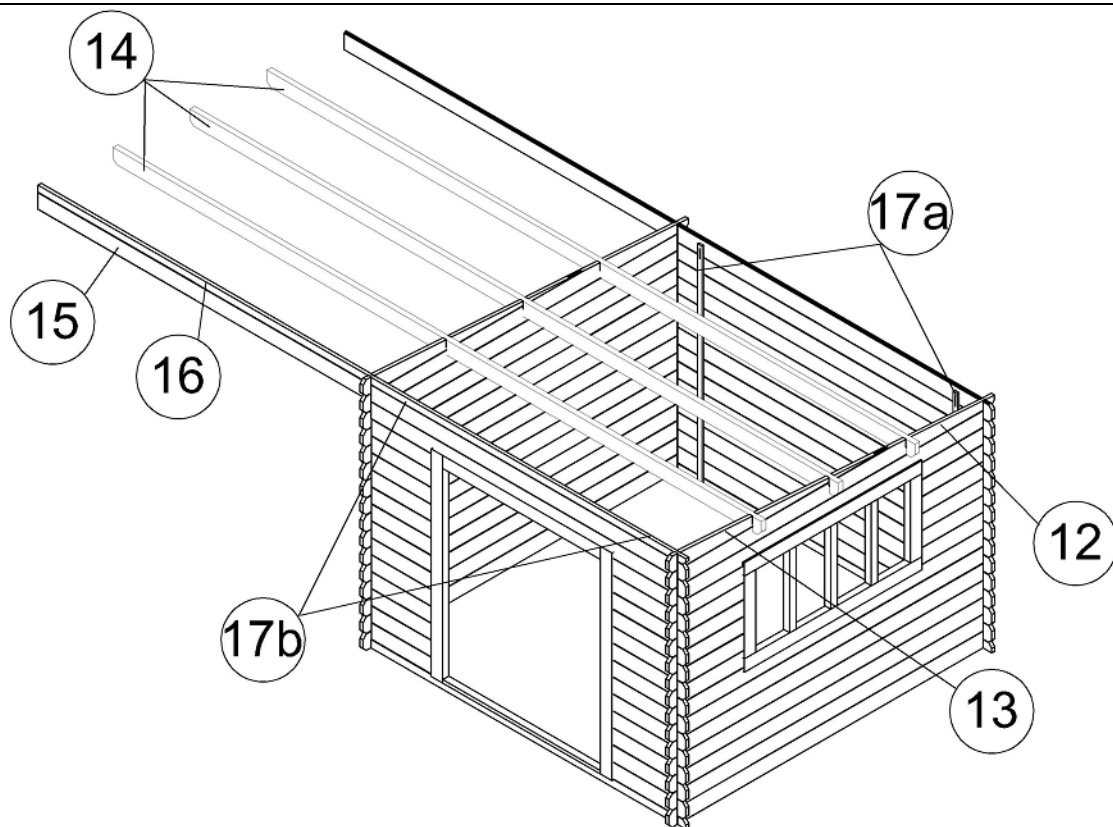
Après le montage de la fenêtre et du cadre de la porte finissez par la mise d'un madrier (pièce n°4) sur la façade avant, au dessus du cadre supérieur de porte, et le madriers latéral (pièces n° 2).

Placez ensuite le madrier arrière supérieur (pièce n° 11).

REPÈRE	DESIGNATION	DIMENSIONS (MM)	NOMBRE DE PIÈCES
11	Madrier arrière supérieur	5850 x 135 x 28	1

## ETAPE N°5

### LA POSE DES PANNES ET DES LATTES ANTI TEMPETE



Vous devez maintenant mettre en place les madriers de pignon (pièce n°12 et 13), les pannes (pièce n°14) et les madriers avant supérieurs (pièce n°15 et 16). Solidifiez l'ensemble à l'aide de vis 5x70 vissées dans le madrier supérieur avant et le madrier de pignon supérieur.

Consolidez ensuite la construction avec les 4 lattes anti-tempête (pièces n°17a et 17b) fixées par l'intérieur sur les parois avant (2) et arrière (2) avec des vis 4x40 en bas et les boulons 6x60 fournis en haut. Ces pièces seront vissées après avoir bien serré les uns sur les autres les madriers et pignons qui forment les parois avant, arrières et latérales de votre abri.

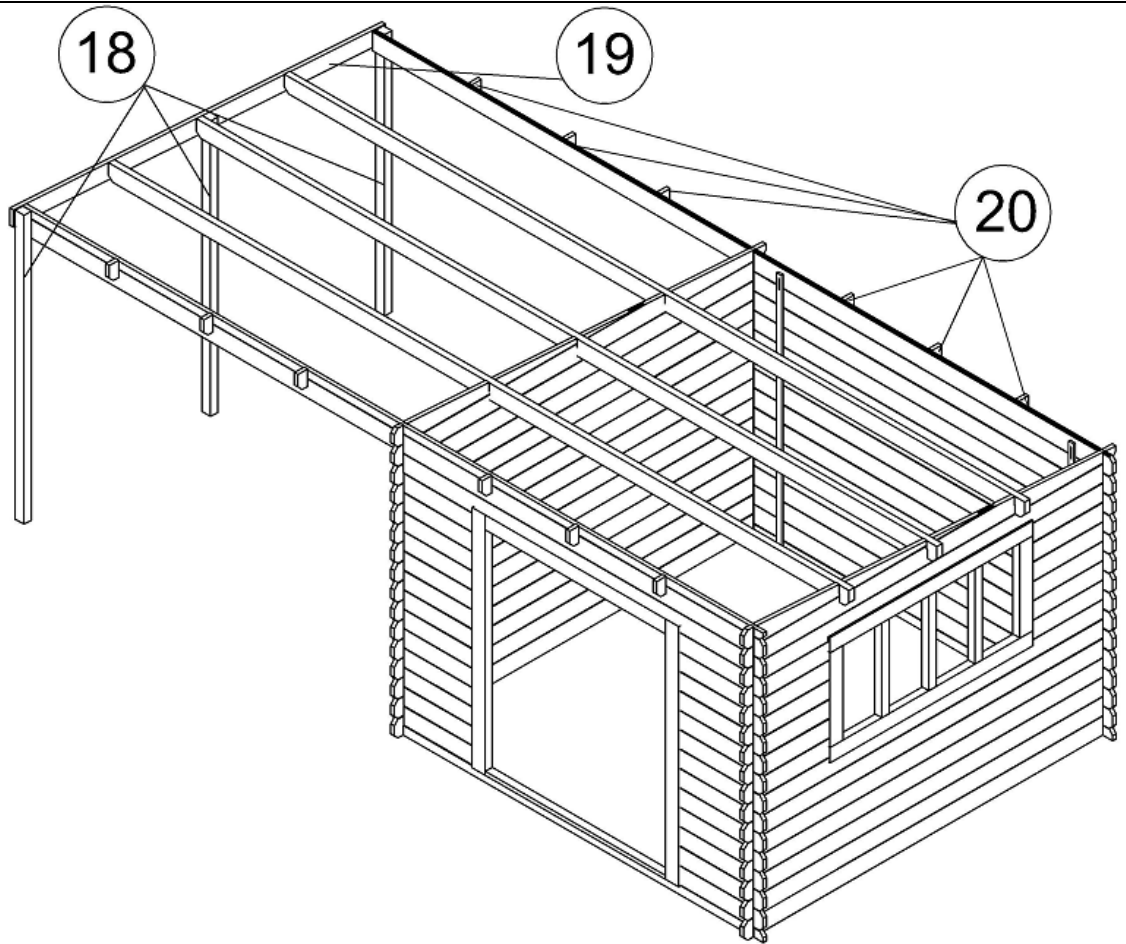
#### ATTENTION!

**les lattes anti-tempête doivent être fixées avec une vis sur le 1er madrier du bas et avec un boulon au centre du trou oblong en haut, en serrant uniquement avec la main, pour permettre le mouvement naturel lié aux variations d'humidité.**

REPÈRE	DESIGNATION	DIMENSIONS (MM)	NOMBRE DE PIÈCES
12	Madrier de pignon	2990 x 135/67.5 x 28	2
13	Madrier de pignon	1470 x 135/0 x 28	2
14	Panne	5850 x 130 x 44	3
15	Madrier avant supérieur	5850 x 135 x 28	1
16	Madrier avant supérieur	5850 x 67.5 x 28	1
17a	Latte anti-tempête arrière	1890 x 40 x 19	2
17b	Latte anti-tempête avant	2025 x 40 x 19	2

## ETAPE N°6

### LA POSE DES POTEAUX ET DES PIECES DE SOUTIENS



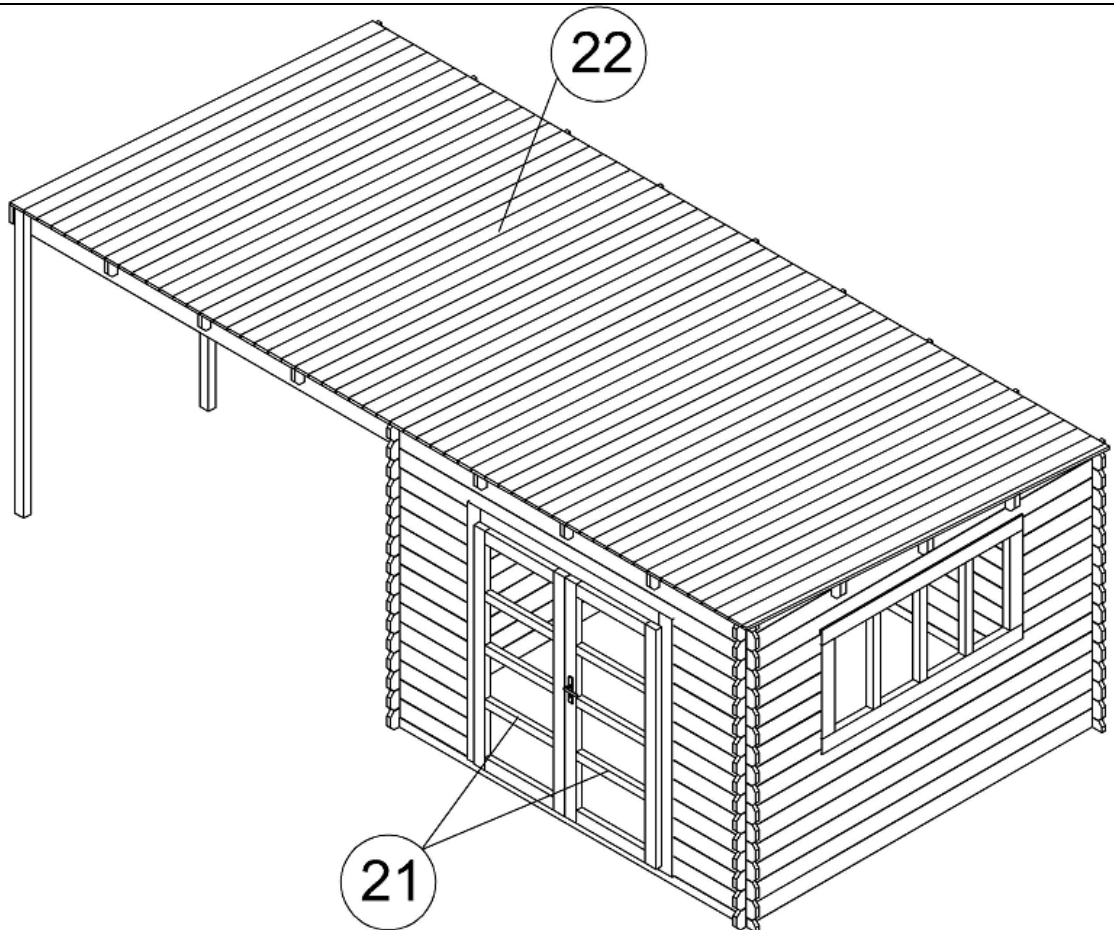
Déterminez les endroits de la pose des poteaux (l'extrémité de la panne intermédiaire et des madriers supérieurs avant et arrière). Posez et fixez les poteaux en faisant attention à bien les fixer lorsque la partie charpente est de niveau. Ensuite coupez la partie haute des poteaux selon l'angle des pannes et des madriers supérieurs. Sur les poteaux montez la poutre transversale (pièce no.19) (vis 4x50).

Montez également les supports de planche de rive (pièces no.20) à l'aide de vis 4x50. Il est conseillé de pré-percer les pièces pour éviter l'éclatement au vissage.

REPÈRE	DESIGNATION	DIMENSIONS (MM)	NOMBRE DE PIÈCES
18	Poteau	2250 x 60 x 68	3
19	Poutre	3000 x 120 x 28	1
20	Support planche de rive	76 x 120 x 28	14

## ETAPE N°7

### LA POSE DES PORTES ET DES VOLIGES



Montez la porte (pièces n°21).

**ATTENTION!** Assurez-vous d'un bon calage de la porte avant de la fixer définitivement. C'est aussi le moment de la fixation définitive des cadres de porte dans la paroi avant, en les vissant par l'intérieur contre les petits madriers avant, à l'aide de vis de 4x50. Une fois les portes calées, vous pouvez visser les 2 petits loquets de la porte gauche en haut et en bas de la porte.

#### **ATTENTION!**

**Le loquet haut se ferme dans un perçage prévu dans le cadre supérieur, alors que le loquet bas se ferme à l'intérieur du madrier inférieur avant.**

**Ne jamais laisser la porte ouverte battante (elle risquerait de casser).**

#### **NOTE:**

Pour un bon fonctionnement de la serrure et des charnières, il est fortement conseillé de les graisser au moment du montage ainsi que tout au long de la durée de vie du produit.

Avant d'installer la toiture, assurez-vous que les parois sont bien droites.

REPERE	DESIGNATION	DIMENSIONS (MM)	NOMBRE DE PIECES
21	Porte	1705 x 738	1+1
22	Voliges	2925 x 110 x19	54

Positionnez la première volige à fleur des extrémités des pannes (par rapport à la façade avant) et fixez-la à l'aide des clous prévus. Continuez de la même façon pour l'ensemble de ces éléments.

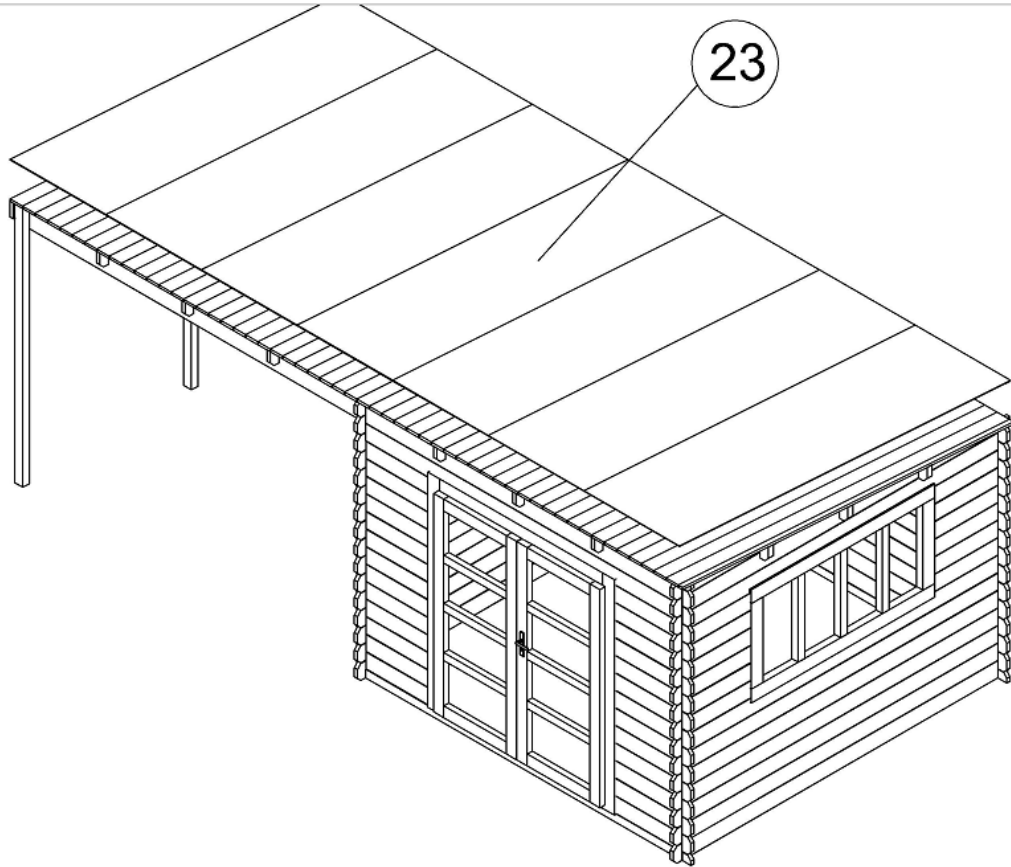
#### **ATTENTION !**

**Si vous montez l'abri en période chaude nous vous conseillons de laisser un jeu d'environ 2 mm entre chaque volige afin de permettre au bois de prendre sa position normale en période humide.**



## ETAPE N°8

### LA POSE DU FEUTRE DE TOITURE



C'est le moment de la pose du feutre de toiture bitume (pièce n°23). Manipulez le feutre bitume avec précaution (et de préférence avec des gants) pour ne pas le déchirer. Vous avez 7 bandes égales de 3 m.

Couvrez d'abord les 2 extrémités (droit et gauche) et travaillez vers le centre du toit en vous assurant de bien faire chevaucher (10 cm) chaque bande déjà posée. Clouez ensuite les clous fournis chaque 20cm sur les bords des bandes.

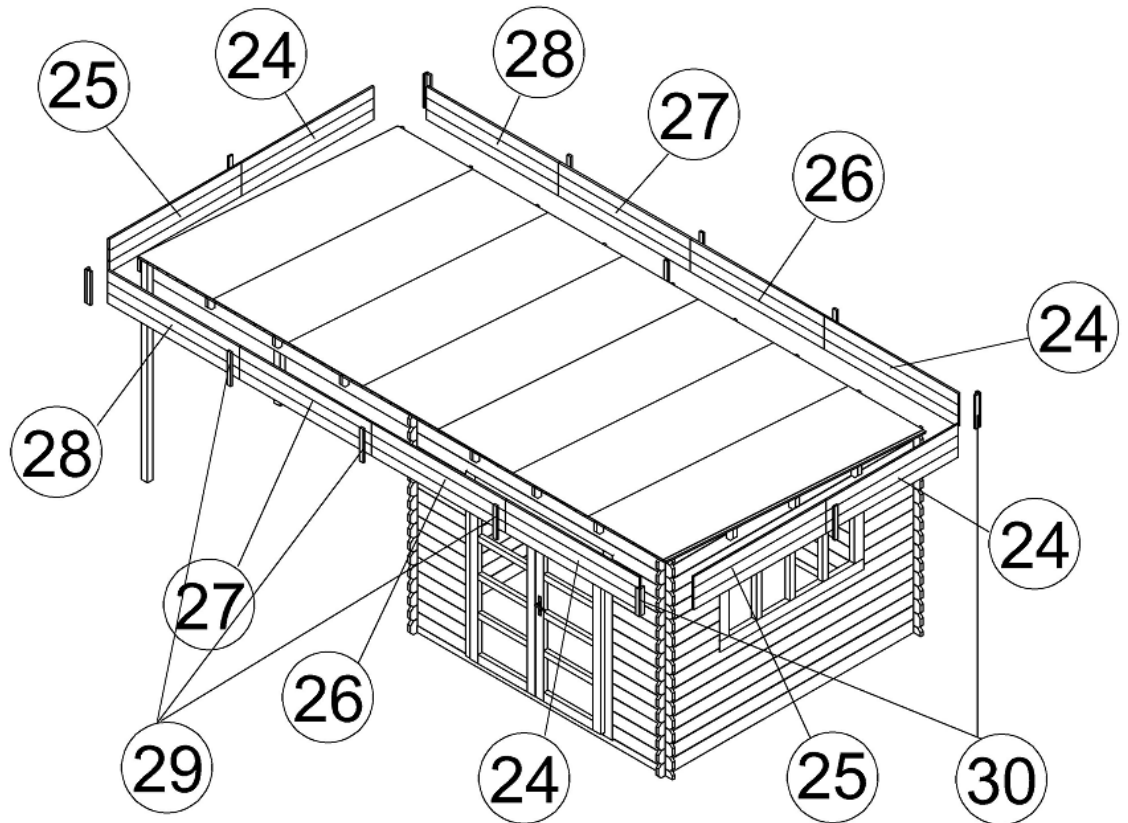
#### **Attention :**

Laissez dépasser le feutre sur la face avant et venez recouvrir le bout des voliges en y clouant le feutre sur la face arrière.

REPÈRE	DESIGNATION	DIMENSIONS (MM)	NOMBRE DE PIÈCES
23	Feutre bitume	Bandes 3 x 1 m 3 x 0.5	6 1

## ETAPE N°9

### LA POSE DES PIECES DE FINITION









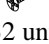
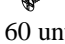


Maintenant continuez par assembler les planches de rives entre elles (24 + 25 , 24 + 26, 27 + 28) grâce aux plaques métalliques fournies (vis 3.5 x 16). Ensuite venez les fixer sur les supports de planche de rive, les pannes et les bouts de madriers. Finissez le montage de votre chalet par les pièces de décoration simples (pièces n°29) aux jointures et les pièces de décoration d'angle (pièces n°30).

REPÈRE	DESIGNATION	DIMENSIONS (MM)	NOMBRE DE PIÈCES
24	Planche de rive	1590 x 370 x 19	4
25	Planche de rive	1400 x 370 x 19	2
26	Planche de rive	1440 x 370 x 19	2
27	Planche de rive avec tasseau fixation	1440 x 370 x 19	2
28	Planche de rive	1446 x 370 x 19	2
29	Pièce de décoration simple	370 x 40 x 19	2
30	Pièce de décoration angle	370 x 40 x 60	8

# LISTE DES PIÈCES

REPERE	DESIGNATION	DIMENSIONS (MM)	NOMBRE DE PIÈCES
703032-1	Madrier avant et arrière inférieur	2990 x 67,5 x 28	2
703032-2	Madrier latéral	2990 x 135 x 28	22
703032-3	Petit madrier avant	695 x 135 x 28	26
703032-4	Madrier arrière	2990 x 135 x 28	14
703032-5	Petit madrier latéral	590 x 135 x 28	12
703032-6	Fenêtre	1843 x 850	1
703032-7	Seuil	1630 x 55 x 28	1
703032-8	Cadre porte latéral	1775 x 105 x 55	2
703032-9	Cadre porte supérieur	1630 x 105 x 55	1
703032-11	Madrier arrière supérieur	5850 x 135 x 28	1
703032-12	Madrier de pignon	2990 x 135/67.5 x 28	2
703032-13	Madrier de pignon	1470 x 135/0 x 28	2
703032-14	Panne	5850 x 130 x 44	3
703032-15	Madrier avant supérieur	5850 x 135 x 28	1
703032-16	Madrier avant supérieur	5850 x 67.5 x 28	1
703032-17a	Latte anti-tempête arrière	1890 x 40 x 19	2
703032-17b	Latte anti-tempête avant	2025 x 40 x 19	2
703032-18	Poteau	2250 x 60 x 68	3
703032-19	Poutre	3000 x 120 x 28	1
703032-20	Support planche de rive	76 x 120 x 28	14
703032-21	Porte	1705 x 738	1+1
703032-22	Voliges	2925 x 110 x 19	54
703032-23	Feutre bitume	Bandes 3x 1 m 3 x 0.5	6 1
703032-24	Planche de rive	1590 x 370 x 19	4
703032-25	Planche de rive	1400 x 370 x 19	2
703032-26	Planche de rive	1440 x 370 x 19	2
703032-27	Planche de rive avec tasseau fixation	1440 x 370 x 19	2
703032-28	Planche de rive	1446 x 370 x 19	2
703032-29	Pièce de décoration simple	370 x 40 x 19	2
703032-30	Pièce de décoration angle	370 x 40 x 60	8

BOULONS		VIS		CLOUS	
 4 unt.	Latte anti-tempête (Ø 6x60mm)	 10 unt.	Madrier supérieur avant, madrier de pignon (Ø 5x70mm)	 300 unt.	Voliges (Ø 2 x 50mm)
 4 unt.	Latte anti-tempête (Ø M6)	 88 unt.	(Ø 4x40mm) Planches de rive, lattes anti-tempête	 160 unt.	Fixation du feutre (Ø 2 x 16mm)
 4 unt.	Latte anti-tempête (Ø M6)	 63 unt.	Portes et fenetre, poutre et supports de planche de rive (Ø 4x50mm)	6 unt.	Plaque métallique pour la planche de rive avant et arrière (80x140)
		 32 unt.	Pièces de décoration(Ø 3x30mm)	 60 unt.	Fixation des plaques métalliques(Ø 3x16mm)