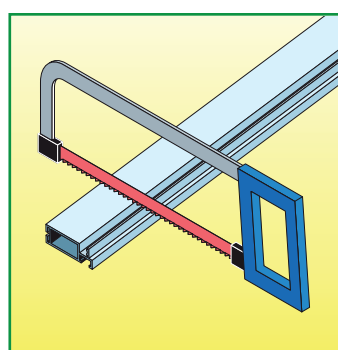
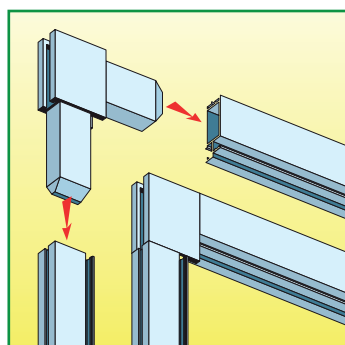


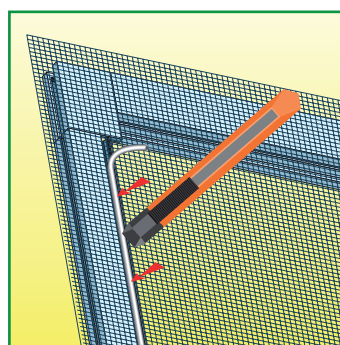
1 Prendre la mesure de l'espace à équiper. Déduire 2mm de jeu.



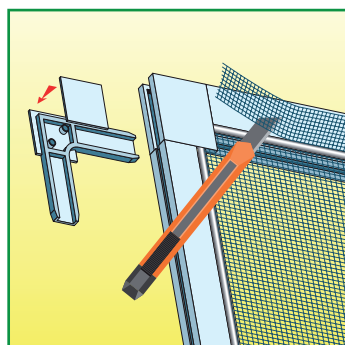
2 Couper les profils à vos mesures moins 60 mm d'angle.



3 Par simple emboîtement, assembler les pièces d'angles.



4 Fixer la toile en enfonçant le jonc de caoutchouc dans la gorge du profil en évitant de l'étirer.



5 Découper l'excédent de la toile avec un cutter.