

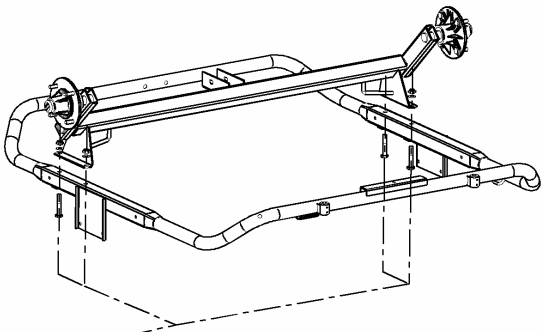
A LIRE AVANT ASSEMBLAGE ET UTILISATION**Garantie Constructeur**

La Garantie Constructeur s'applique sur les seules pièces défectueuses dans les conditions normales d'utilisation. Elle est d'un an à compter de la date d'achat. Si une pièce est défectueuse, elle doit être retournée à ERDÉ S.A. avec la preuve d'achat après accord explicite de ERDÉ. Aucun retour non autorisé ne sera accepté. Les frais de port retour sont à la charge du client. En cas d'expertise, des frais d'expertise de 200 € seront facturés au client. Ils seront remboursés si la Garantie Constructeur se trouve engagée.

NOTICE DE MONTAGE ET D'UTILISATION**PORTE-MOTO ERDÉ - MODÈLE**▪ **PM 310/1R****Equipements disponibles en option**

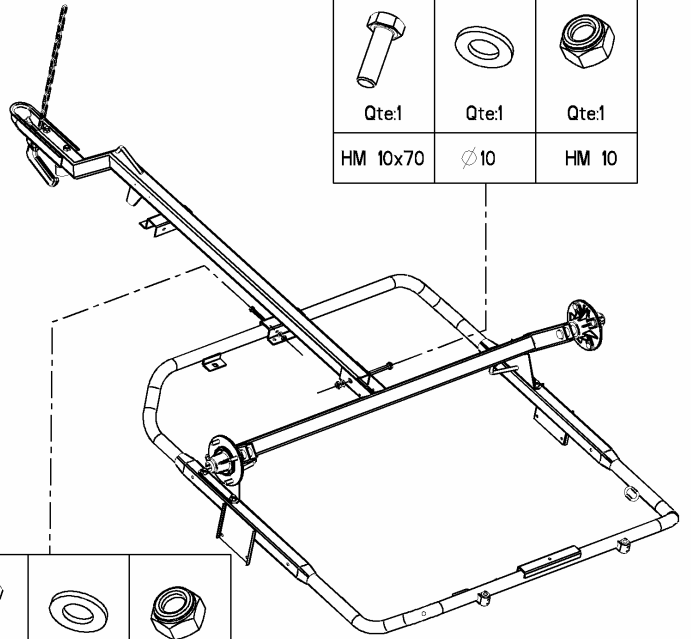
EQUIPEMENTS	PM310/1R			
1. Rail avec corne d'arrimage L2.00m	De série			
2. Petite rampe de chargement L1.00m	RC001			
3. Rampe de chargement alu. Renforcée L1.50m	RC450			
4. Roue de secours	RS 400X10	4	5	6
5. Antivol de tête d'attache	AV001			
6. Sangle à cliquet avec crochet L4.50m	09191038			

1



Qte:4	Qte:4	Qte:4
HM 10x60	∅ 10	HM10

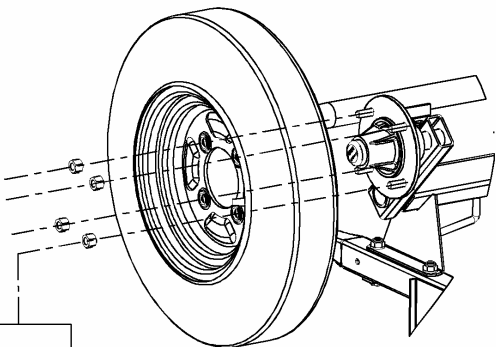
2



Qte:1	Qte:1	Qte:1
HM 10x70	∅ 10	HM 10

Qte:2	Qte:2	Qte:2
HM 8x55	∅ 8	HM 8

3

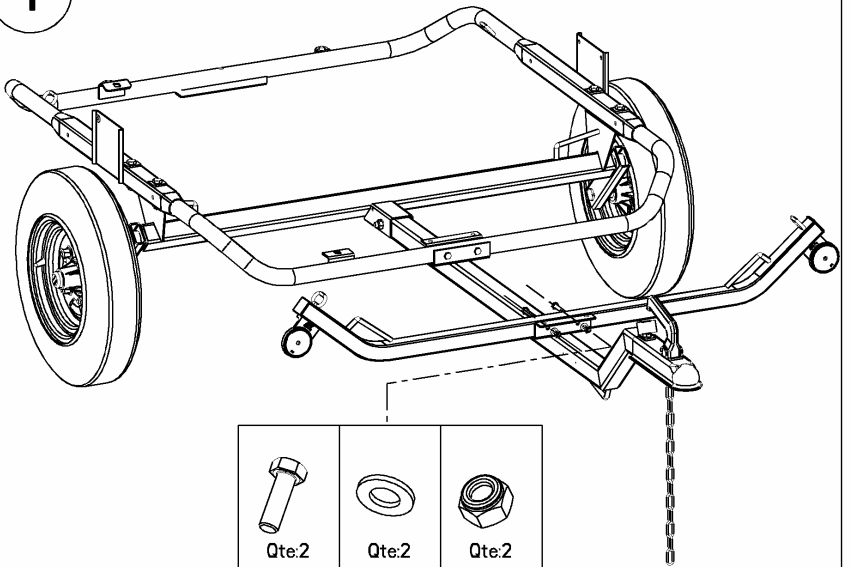


Qte:8
ecrou de roue

FACE BOMBEE
CONTRE LA JANTE

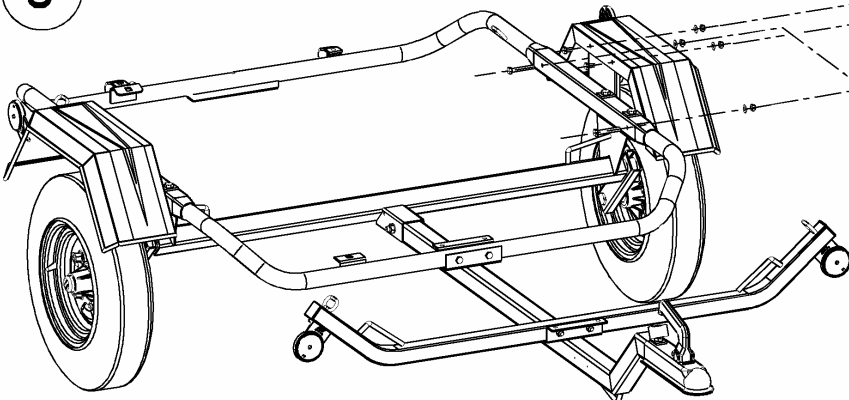
VALVES A L'EXTERIEUR

4



Qte:2	Qte:2	Qte:2
HM 8x55	∅ 8	HM8




5









Qte:4	Qte:4	Qte:4
HM 8x16	∅ 8	HM 8

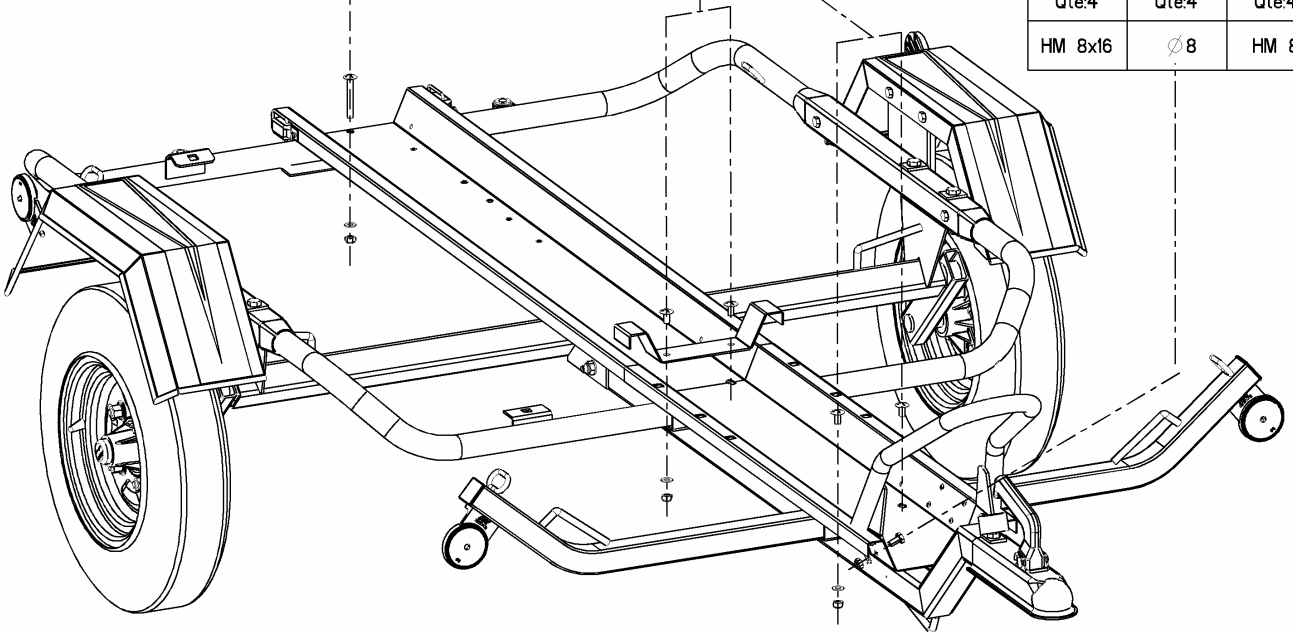
Qte:4	Qte:4	Qte:4
HM 8x55	∅ 8	HM 8

6

		
Qte:1	Qte:1	Qte:1
M 8x60	∅8	HM 8




		
Qte:4	Qte:4	Qte:4
M 8x16	∅8	HM 8

		
Qte:4	Qte:4	Qte:4
HM 8x16	∅8	HM 8

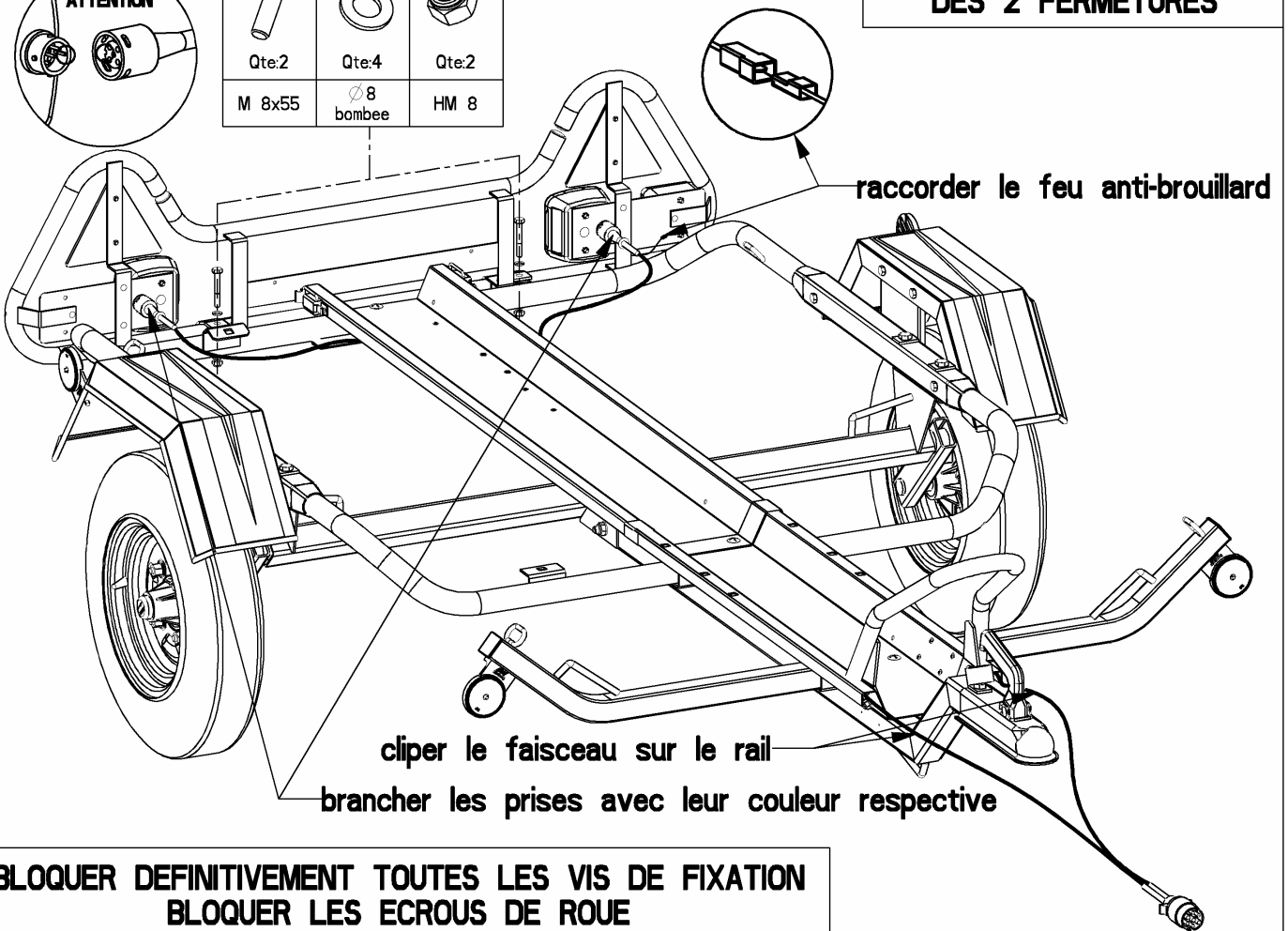


7

ATTENTION

		
Qte:2	Qte:4	Qte:2
M 8x55	∅8 bombe	HM 8

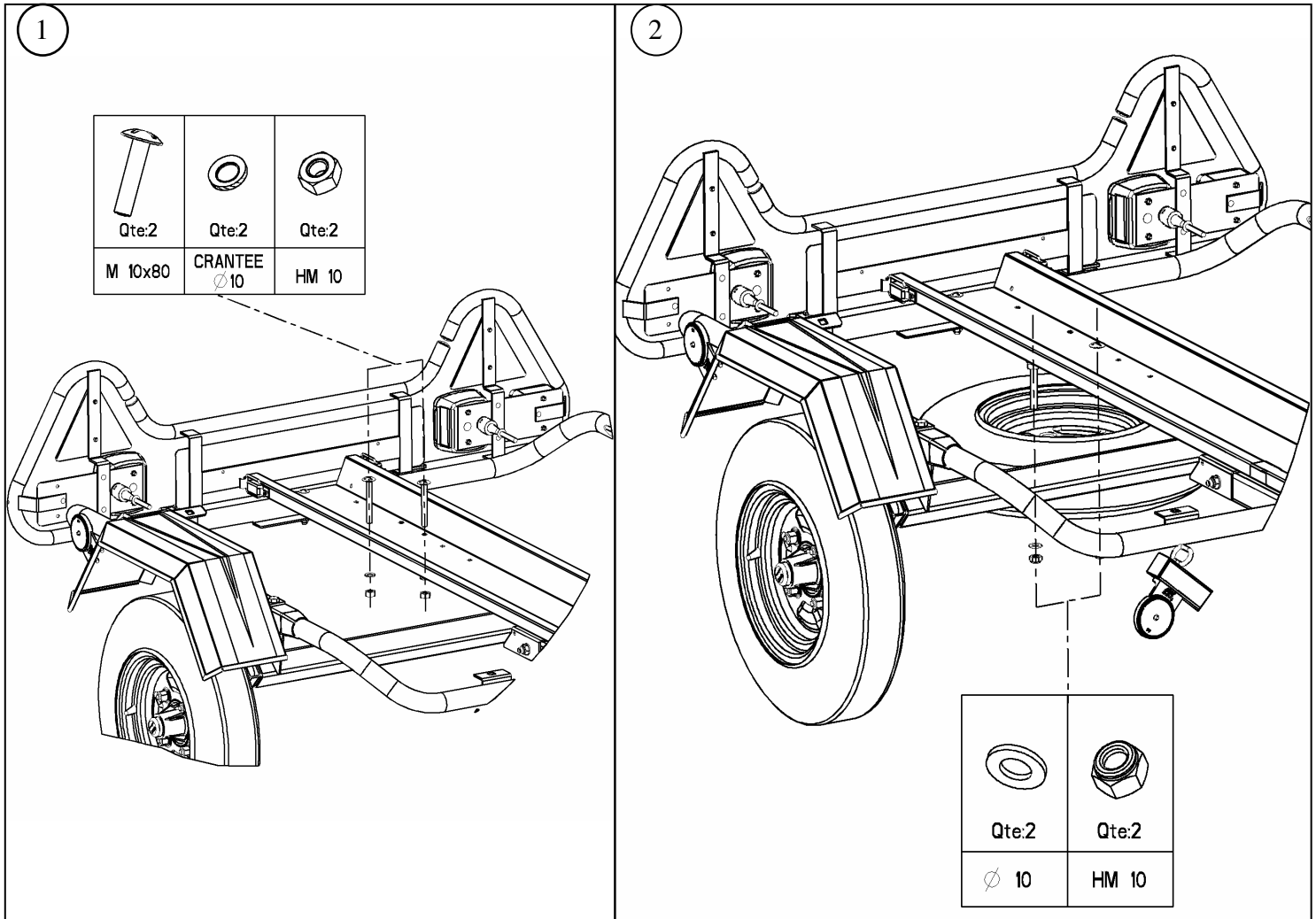
**BLOQUER LE RAIL ARRIERE
APRES VERROUILLAGE
DES 2 FERMETURES**



**BLOQUER DEFINITIVEMENT TOUTES LES VIS DE FIXATION
BLOQUER LES ECROUS DE ROUE**

EQUIPEMENT EN OPTION : roue de secours

ATTENTION : visserie supplémentaire à conserver pour montage de certains équipements optionnels.



UTILISATION ET ENTRETIEN DE LA REMORQUE

1 - ATTELAGE

* **SUR VOTRE REMORQUE** : toutes les REMORQUES sont pourvues d'une tête d'attache de sécurité empêchant ainsi le risque de décrochage.

POUR ATTELER OU DÉTELER, PROCÉDER COMME SUIT :

Lever à fond la poignée d'attache en actionnant en même temps la gâchette de verrouillage située sous cette poignée. (Témoin vert = ATTELE)

* **SUR VOTRE VOITURE** : assurez vous que l'attelage monté ou que vous allez faire monter est bien compatible avec le POIDS TOTAL EN CHARGE (PTC) de votre remorque.

2 - RESSERRAGE DES EROUS

**APRES LES 100 PREMIERS KILOMETRES ENVIRON,
RECONTROLLER LES SERRAGES DES PRINCIPAUX ORGANES**

* ROUES (IMPORTANT) * ESSIEU * TÊTE D'ATTACHE
* FLECHE * GARDE-BOUE

3 - MOYEUX DE ROUES

Les moyeux de roues de votre remorque sont munis de roulements "GRAISSÉS A VIE". Aucun graissage n'est à effectuer. Le graissage d'origine suffit à **la durée de vie des roulements**.

4 - BRANCHEMENT ÉLECTRIQUE

Votre remorque comporte une prise à 7 broches dont le branchement est conforme aux NORMES EUROPÉENNES :

- Plot n° 1 : Clignotant gauche (fil jaune ou orange)
- Plot n° 2 : Antibrouillard (fil bleu)
- Plot n° 3 : Masse (fil blanc)
- Plot n° 4 : Clignotant droit (fil vert ou violet)
- Plot n° 5 : Eclairage de plaque côté droit (fil marron)
- Plot n° 6 : Stop (fil rouge)
- Plot n° 7 : Eclairage de plaque côté gauche (fil noir)

5 - PRESSION DES PNEUMATIQUES

La pression des pneumatiques est **A VERIFIER REGULIEREMENT** afin d'éviter le risque d'usure anormale ou d'éclatement. (La dimension des roues de votre remorque est indiquée sur les pneumatiques)

Roue 400X10 3,5 Bars

A CHARGE IMPORTANTE, OU POUR DE LONGS TRAJETS, IL EST NECESSAIRE D'AUGMENTER LA PRESSION D'ENVIRON 0,5 BAR

6 - CHARGEMENT

- Votre chargement doit être réparti sur la remorque d'une manière uniforme en privilégiant une certaine charge sur le timon (75 KG environ) pour une meilleure stabilité.
- Egalement, pensez à bien caler et à protéger les objets à transporter avec de la moquette, des couvertures ou de l'isorel. Vous éviterez ainsi des frottements qui pourraient les abîmer.

7 - QUELQUES CONSEILS PRATIQUES

Avant chaque départ, vérifiez :

- La pression de vos pneumatiques
- L'éclairage de votre remorque
- Le verrouillage de l'attelage
- Le bon arrimage de votre chargement
- Plaque d'immatriculation : elle doit être fixée à l'arrière et doit
 - Reproduire celle du véhicule tracteur jusqu'à PTC=500 Kg
 - Reproduire celle de la carte grise de la remorque pour PTC>500KG
- Ne transportez personne dans votre remorque, même pour un tout petit trajet
- Pour partir en toute sécurité, munissez vous d'un antivol de tête d'attache et d'une roue de secours

Comment entretenir votre remorque ? en la lavant régulièrement, et après avoir roulé sur une route salée pour déneigement : le galva conservera plus longtemps son aspect d'origine.

8 - ARRIMAGE DE LA MOTO

- **IMPORTANT:** veillez à ce que la moto soit très bien arrimée sur le porte moto. (4 points de fixation sont prévus à l'avant sur le support de sangle, 2 points au milieu de la remorque de part et d'autre de l'essieu, et 2 sur l'arrière du châssis, un à gauche et l'autre à droite.)

- pour assurer l'arrimage, il faut tendre les sangles jusqu'à ce que la suspension de la moto se durcisse au maximum. L'utilisation de sangles à cliquet robustes est conseillée et facilitera cette opération.

(Une fois sanglée, vérifiez que la moto fait bien corps avec le porte moto celle-ci doit être parfaitement immobilisée sur la remorque.)