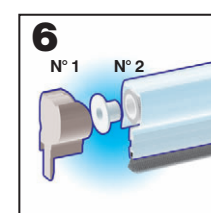
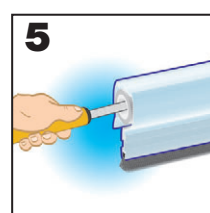
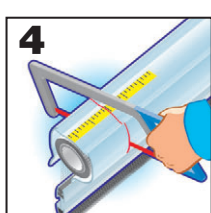
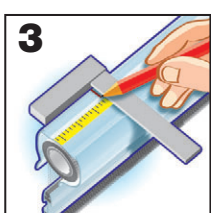
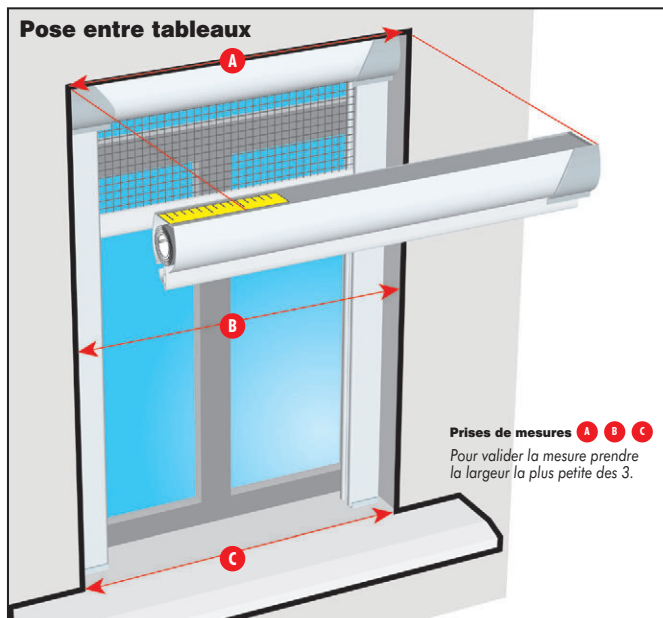
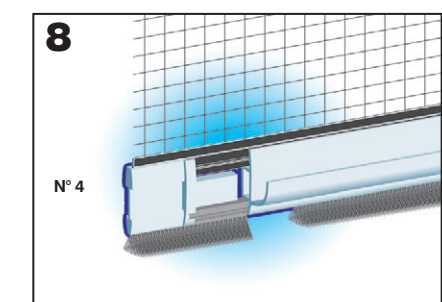
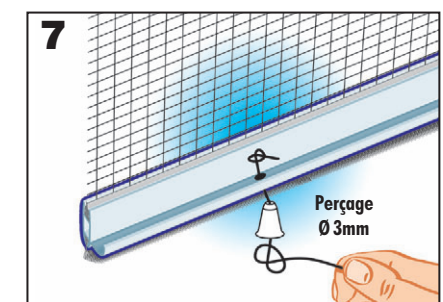


AJUSTAGE DU COFFRE STOR INSECT'

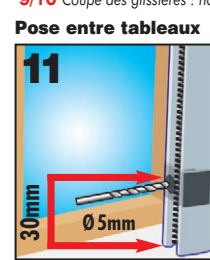
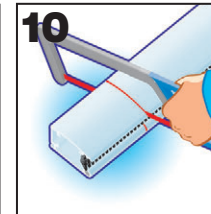
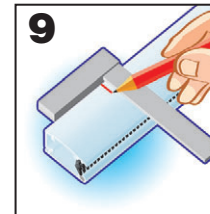
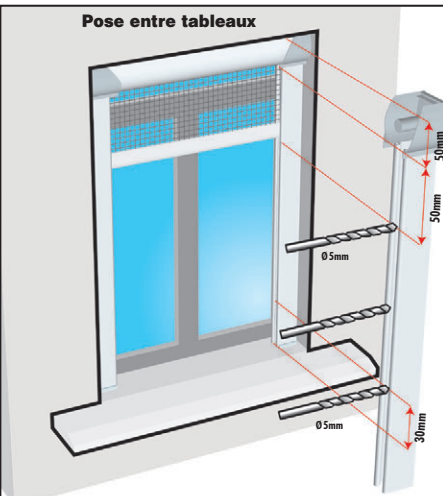
PRISE DES DIMENSIONS



MONTAGE BARRE FINALE

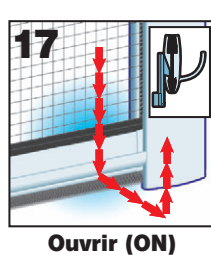
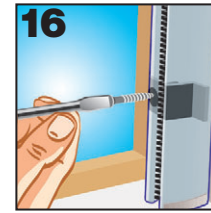
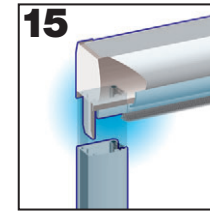
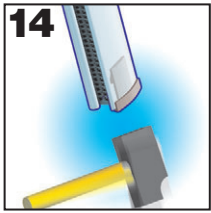
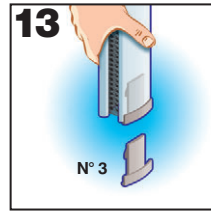


AJUSTAGE DES GLISSIÈRES



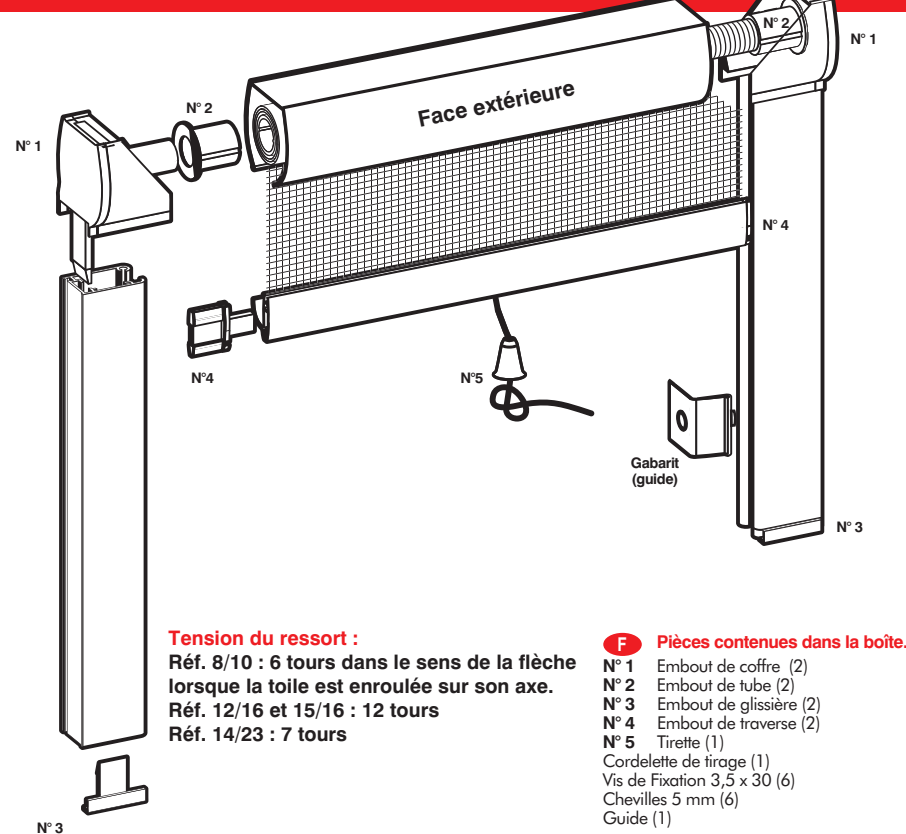
Pose entre tableaux :
Coupe des glissières = hauteur tableau - 50mm.
Enlever la ficelle blanche sur toute la longueur de la glissière (si elle est présente sur la frange noire).

POSE DE LA MOUSTIQUAIRE



La mise en place de la moustiquaire nécessite l'intervention de 2 personnes

NOMENCLATURE



INFORMATIONS COMPLEMENTAIRES

- La graduation adhésive tient compte d'un jeu de 1mm. La configuration enveloppante des embouts de coffret permet de dissimuler d'éventuels défauts de coupe.
- Pose intérieure du logement.**
Cette pose est possible soit :
 - entre tableau si l'encombrement ne gêne pas l'ouverture de la fenêtre.
 - en applique sur la face interne du mur (cas des fenêtres de toit). Dans ce cas inverser le sens de la traverse.
- Hors d'équerre.**
LA : largeur haute LB : largeur basse.
Si LA > LB recouper la traverse de l'écart.
Si LA < LB caler derrière le bas de glissière.
- Système de retenue.**
En cas de vent fort ou pression sur le grillage la frange et le grillage se bloquent à l'entrée de glissière. Pour débloquer le cas échéant, repousser les poils de frange vers l'intérieure de la glissière.
- Tension du ressort.**
Maintenir l'embout opposé au ressort. Pour corriger ou retendre le ressort, sortir l'embout (attention à la pression du ressort), bloquer le coffret puis tourner l'embout dans le sens de la flèche.
- En cas de difficultés de décrochage des verrous à l'ouverture, écarter légèrement les bords de glissières en partie basse de façon à agrandir le passage intérieur.

CERTIFICAT DE GARANTIE STOR INSECT

Vos Nom et Adresse :

Date : [] [] [] [] [] [] [] []

Lieu d'achat :

Ville : Code postal : [] [] [] [] [] []

Durée de la garantie : 5 ans (sauf toile).
Procédure d'application de la garantie: Envoyer par poste la (ou les) pièce(s) devant être échangé(s) dans le cadre de la garantie accompagnée(s) du présent certificat dûment complété et de la facture ou bon de caisse sur lequel devra figurer la date et le lieu d'achat.
La (ou les) pièce(s) de rechange sera(ont) envoyée(s) à réception.

LA GARANTIE

Couvre tous défauts de fabrication ou vice de matière.
Concerner le remplacement et l'envoi gratuit des pièces reconnues défectueuses par nos services.

- Ne couvre pas :
- les coups par chute ou chocs,
 - les détériorations du produit par un emploi anormal,
 - le non-respect des consignes de pose indiquées dans la notice jointe,
 - la déchirure de toile.

Elle ne peut donner lieu à des dommages et intérêts.



Route de Béthune, Lieu dit La Fosse - 62136 LESTREM

www.storinsect.com - email : storidiff@juvenc.fr

R.C. 828 277. Document non contractuel. France Cimbe se réserve le droit de modifications techniques.