

COMPRESSORI PER ARIA SILENZIOSI PER USO INTERNO **COMPRESSEURS D'AIR SILENCIEUX A USAGE INTERIEUR**

425612

425514

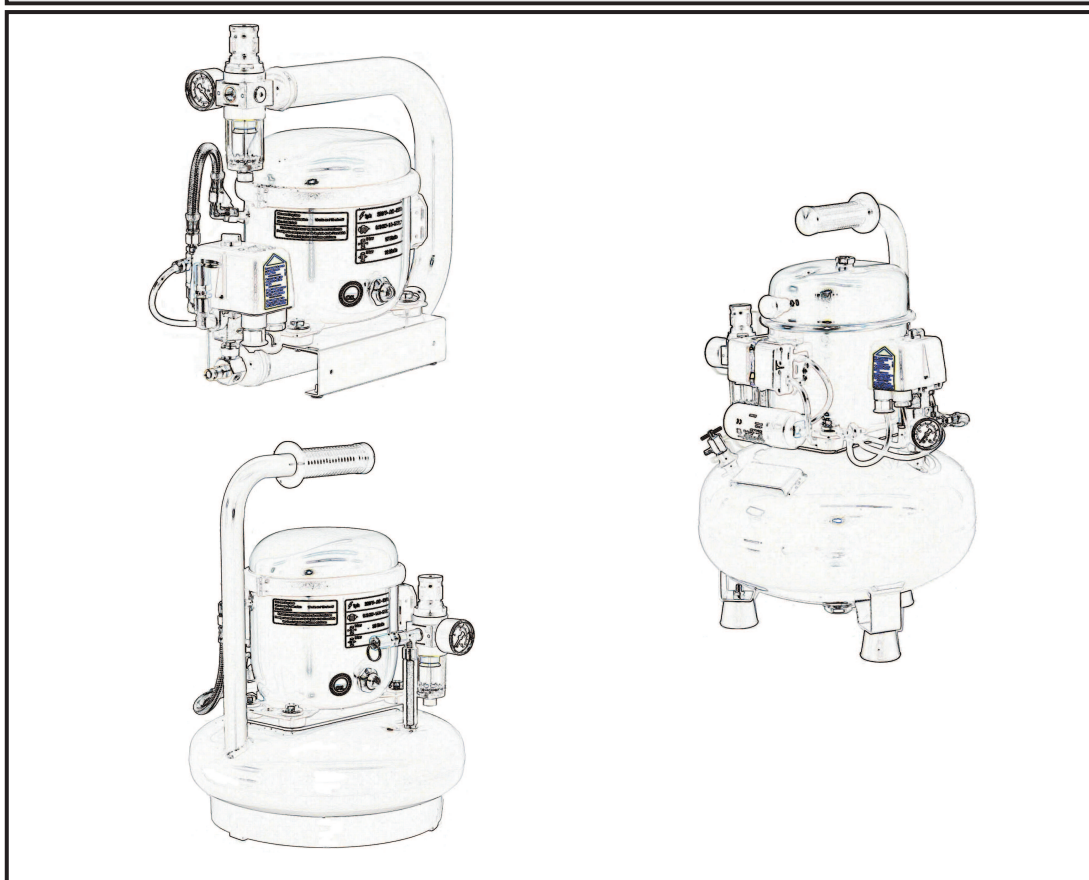
425516

425517

425519

425520

425521



mecafer

Costruttore - Constructeur

MECAFER.

112, chemin de la forêt aux Martins

ZAC Briffaut est

BP 167-26906 VALENCE Cedex 9

Centro di assistenza autorizzato
Centre technique agréé

CONTATTARE IL VOSTRO RIVENDITORE
ABITUALE

CONTACTER VOTRE REVENEUR
HABITUEL

Indice

1 Informazioni generali	4
1.1 Importanza ed utilizzo del manuale ...	4
1.2 Contenuto	4
1.3 Stoccaggio	4
1.4 Pesi e dimensioni.....	5
1.5 Smaltimento imballo	5
1.6 Sollevamento.....	5
1.7 Sicurezza	5
1.8 Componenti principali	7
2 Specifiche tecniche	8
2.1 Dati tecnici.....	8
2.2 Curve volume aria aspirata/pressione	9
2.3 Schemi elettrici.....	9
3 Funzionamento	10
3.1 Messa in servizio.....	10
3.2 Istruzioni per l'uso	11
3.3 Limiti per l' uso a funzionamento continuo.....	14
3.4 Tempi di riempimento.....	15
3.5 Controllo del tempo di riempimento ...	15
4 Manutenzione	16
4.1 Manutenzione periodica.....	16
4.2 Cambio olio	17
5 Inconvenienti e rimedi	18
6 Informazioni particolari	21
6.1 Demolizione del compressore	21
6.2 Parti di ricambio	21
6.3 Garanzia	22

Table des matières

1 Informations générales	4
1.1 Importance et utilisation du Manuel ...	4
1.2 Contenu	4
1.3 Stockage.....	4
1.4 Poids et dimensions.....	5
1.5 Destruction emballage.....	5
1.6 Soulèvement	5
1.7 Sécurité.....	5
1.8 Composants principaux.....	7
2 Spécifications techniques	8
2.1 Données techniques	8
2.2 Courbes volume air aspiré/pression...	9
2.3 Schémas électriques	9
3 Fonctionnement	10
3.1 Mise en service.....	10
3.2 Instructions pour l'usage	11
3.3 Limites d'usage en fonctionnement continu.....	14
3.4 Temps de remplissage.....	15
3.5 Contrôle du temps de remplissage ...	15
4 Entretien	16
4.1 Entretien périodique	16
4.2 Changement de l'huile.....	17
5 Inconvénients et remèdes	18
6 Informations particulières	21
6.1 Démolition du compresseur	21
6.2 Pièces de rechange	21
6.3 Garantie	22

ATTENZIONE

Per salvaguardare il corretto funzionamento e la durata del compressore seguire un ciclo di lavoro non superiore a 15 min ON / 15 min OFF.

Cicli di lavoro più affaticanti causano un surriscaldamento ed un maggior consumo d'olio del motore, alterando le prestazioni del compressore.

ATTENTION

Pour préserver un fonctionnement correct et la durée du compresseur, suivre un cycle de travail non supérieur à 15 min. ON / 15 min. OFF.

Des cycles de travail supérieurs causent une surchauffe et une plus grande consommation d'huile, altérant les prestations du compresseur.

1 Informazioni generali

1.1 Importanza ed utilizzo del manuale

Questo manuale è parte integrante del compressore e deve sempre accompagnarlo, anche in caso di vendita. Il proprietario e/o l'utilizzatore del compressore devono conoscere le presenti istruzioni d'uso e le raccomandazioni prima dell'utilizzo del compressore. Se l'operatore non capisce bene la lingua del presente manuale, è obbligo del rivenditore presentargli traduzione corretta e dettagliata nella lingua madre.

IL COSTRUTTORE NON RISPONDE DI ALCUN DANNO A PERSONE O A COSE PER USO IMPROPRIO O NON CONSENTITO DEL COMPRESSORE.

1.2 Contenuto

L'imballo contiene:

- il compressore
- flacone di olio
- Manuale istruzioni
- Certificato serbatoio

1 Informations générales

1.1 Importance et utilisation de ce manuel

Ce livret fait partie intégrante du compresseur et doit toujours l'accompagner, même en cas de vente. Le propriétaire et/ou l'utilisateur doivent prendre connaissance du mode d'emploi et des conseils donnés dans ce livret avant d'utiliser le compresseur. Si l'opérateur ne comprend pas bien la langue utilisée dans ce livret, le revendeur est dans l'obligation de lui présenter une traduction correcte et détaillée dans sa langue maternelle.

LE CONSTRUCTEUR DÉCLINE TOUTE RESPONSABILITÉ EN CAS DE DOMMAGE AUX PERSONNES OU AUX CHOSES AYANT PU RESULTER D'UN USAGE IMPROPRE OU INTERDIT DU COMPRESSEUR.

1.1 Contenu

L'emballage contient :

- le compresseur
- flacon d'huile
- Manuel d'instruction
- Certificat réservoir

Modello Modèle	425612	425514	425516	425517	425519	425520	425521
Olio - Huile l.	1/2	1/2	1	1	1	2	2

1.3 Stoccaggio

I compressori imballati devono essere custoditi in luoghi asciutti, coperti e protetti dalle intemperie a temperature comprese tra -10°C e +40°C.

1.3 Stockage

Les compresseurs emballés doivent être stockés dans des endroits secs, couverts et protégés des intempéries, à des températures comprises entre -10°C et +40°C.

1.4 Pesi e dimensioni

Pesi lordi e dimensioni imballi dei vari modelli:

Modello Modèle	425612	425514	425516	425517	425519	425520	425521
Peso Poids Kg.	14	18	22	27	27	48	57
Dimens. Dim.cm.	22x42x39	34x34x50	34x34x50	37x37x67	37x37x67	37x80x61	50x90x80

1.5 Smaltimento imballo

Dopo aver tolto il compressore dall'imballo, accertarsi che non vi siano particolari danneggiati durante il trasporto.

Il materiale dell'imballo deve essere smaltito secondo le norme vigenti nel paese in cui il compressore viene montato, oppure riciclato o riutilizzato.

1.6 Sollevamento

I compressori devono essere movimentati e posizionati con cura servendosi eventualmente di muletti o transpallet.

1.7 Sicurezza

- Non usare il compressore per scopi diversi da quelli per cui è stato progettato.
- Non usare il compressore per trattare fluidi diversi da aria
- Tenere in ambiente coperto e proteggerlo dalla pioggia e dalla umidità.
- Usare il compressore esclusivamente in ambienti chiusi.
- Durante l'uso, tenere il compressore lontano dalla portata dei bambini, non lasciarlo mai incustodito e non dirigere il getto d'aria verso persone.

1.4 Poids et dimensions

Poids brut et dimensions emballés des différents modèles

1.5 Destruction de l'emballage

Après avoir ôté le compresseur de l'emballage, Vérifier que rien n'a été endommagé pendant le transport.

L'emballage doit être détruit selon les normes en vigueur dans le pays où le compresseur est monté, ou recyclé ou encore réutilisé

1.6 Soulèvement

Les compresseurs doivent être déplacés avec attention en se servant éventuellement de chariot transporteurs ou de transpallet.

1.7 Sécurité

- Ne pas utiliser le compresseur pour des usages différents de ceux pour lesquels il a été conçu.
- Ne pas utiliser le compresseur pour traiter de fluides autres que l'air.
- Garder le compresseur dans un endroit couvert et le protéger de la pluie et de l'humidité.
- Utiliser le compresseur uniquement à l'intérieur des bâtiments.
- Pendant l'utilisation, garder le compresseur hors de la portée des enfants, et de toute façon ne jamais le laisser sans surveillance. Ne pas diriger le jet d'air comprimé sur les personnes.

- Se il compressore alimenta dispositivi che utilizzano liquidi infiammabili, ci può essere il pericolo di incendi o di esplosioni : aereare adeguatamente.
- Non effettuare riparazioni sul compressore quando è collegato alla rete elettrica o con il serbatoio in pressione.

 **ATTENZIONE!**

La valvola di sicurezza è tarata e sigillata dal costruttore.

NON TENTARE DI MANOMETTERLA O DI VARIARNE LA TARATURA.

Durante il funzionamento il gruppo motore / tubo di mandata raggiunge temperature elevate.

Se si lavora in prossimità di questi particolari evitare il contatto poichè può provocare bruciature.

La mancanza del rispetto di queste raccomandazioni può causare danni anche gravi al compressore e/o alle persone.

- Si le compresseur alimente des dispositifs utilisant des liquides inflammables, il peut y avoir le danger d'incendies ou d'explosions: aérer adéquatement.
- Ne pas effectuer des réparations sur le compresseur lorsque celui-ci est branché au réseau électrique ou bien lorsque le réservoir est sous pression.

 **ATTENTION!**

La soupape de sécurité est tarée et scellée par le constructeur.

NE PAS ESSAYER DE L'ALTÉRER OU D'EN MODIFIER LE TARAGE.

Pendant le fonctionnement le groupe moteur/tuyau de refoulement atteint des températures élevées.

Lorsque on travaille près de ces composants, éviter les contacts car ils pourraient provoquer des brûlures.

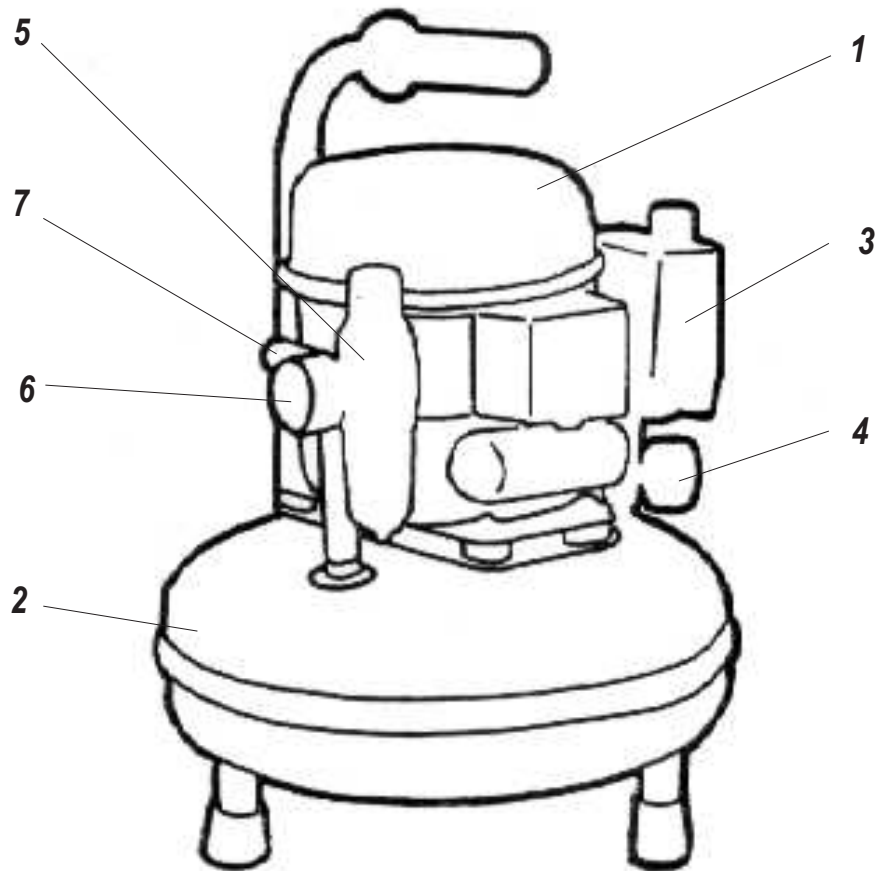
Le non respect de ces recommandations peut entraîner de graves dommages au compresseur et/ou aux personnes.

1.8 Componenti principali

- 1- Gruppo motore
- 2 - Serbatoio aria
- 3 - Pressostato
- 4 - Manometro pressione serbatoio
- 5 - Riduttore/filtro
- 6 - Manometro pressione utilizzo
- 7 - Valvola di sicurezza

1.8 Composants principaux

- 1 - Groupe moteur
- 2 - Réservoir air
- 3 - Pressostat
- 4 - Manomètre pression du réservoir
- 5 - Réducteur/filtre
- 6 - Manomètre pression d'utilisation
- 7 - Soupape de sûreté









2 Specifiche tecniche

2 Spécifications techniques

2.1 Dati tecnici

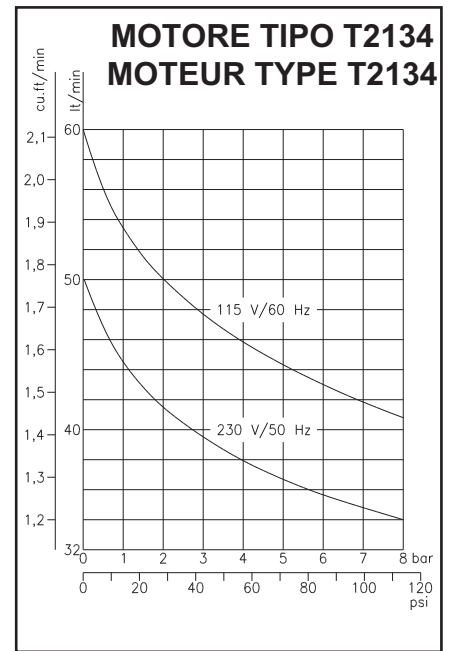
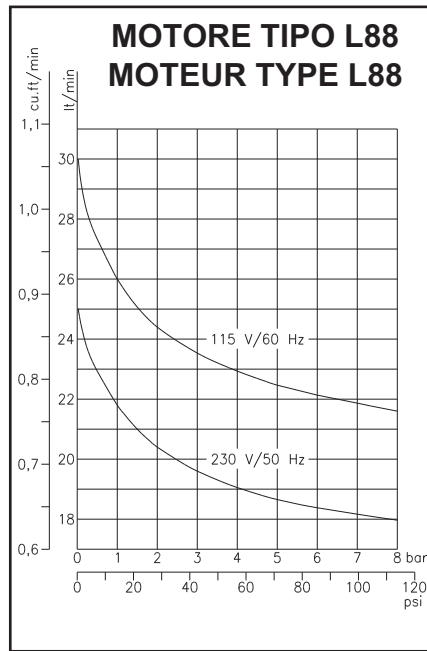
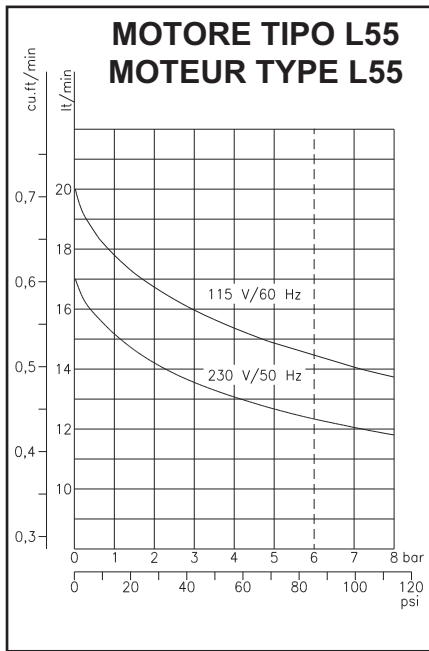
2.1 Données techniques

						
Modello Modèle	Volt/Hz 1ph ±10%	KW - AMP	Lt/min. C.F./min	Bar Psi	Lt. Gal.	dB(A)1m dB(A)40"
425612	230/50	0,13 - 1	17	6	1	30
425514	230/50	0,19-1,4	25	8	6	40
425516	230/50	0,34-2,4	50	8	9	40
425517	230/50	0,34-2,4	50	8	15	40
425519	230/50	0,34-2,4	50	8	15	40
425520	230/50	0,68-4,80	100	8	24	47
425521	230/50	0,68-4,80	100	8	50	47

LEGENDA SIMBOLI LEGENDE EXPLICATIVE DES SYMBOLES													
	<table border="1"> <tr> <td>tensione di alimentazione</td> <td>tension de l'alimentation</td> </tr> <tr> <td>potenza motore elettrico</td> <td>puissance moteur électrique</td> </tr> <tr> <td>aria aspirata</td> <td>aire aspiré</td> </tr> <tr> <td>pressione massima</td> <td>pression maximale</td> </tr> <tr> <td>capacità del serbatoio</td> <td>capacité de cuve</td> </tr> <tr> <td>livello acustico</td> <td>niveau sonore</td> </tr> </table>	tensione di alimentazione	tension de l'alimentation	potenza motore elettrico	puissance moteur électrique	aria aspirata	aire aspiré	pressione massima	pression maximale	capacità del serbatoio	capacité de cuve	livello acustico	niveau sonore
tensione di alimentazione	tension de l'alimentation												
potenza motore elettrico	puissance moteur électrique												
aria aspirata	aire aspiré												
pressione massima	pression maximale												
capacità del serbatoio	capacité de cuve												
livello acustico	niveau sonore												
													
													
													
													
													

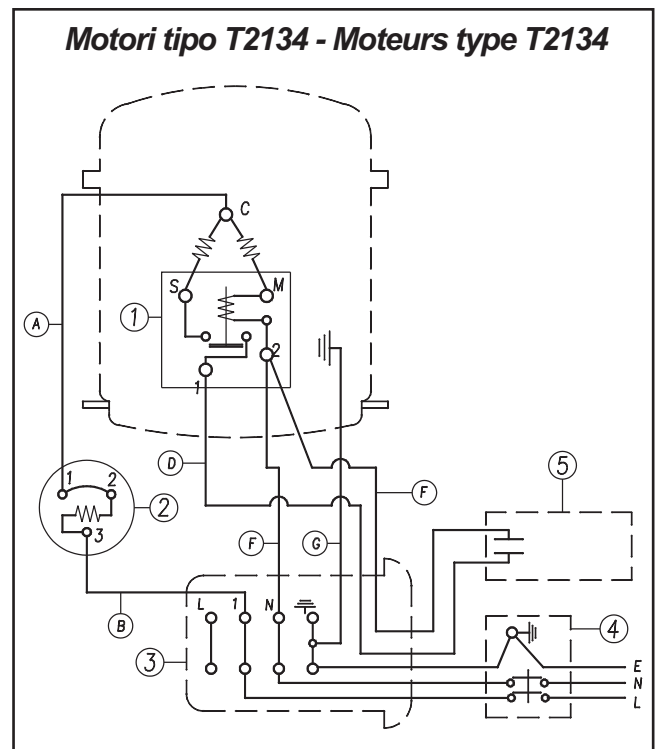
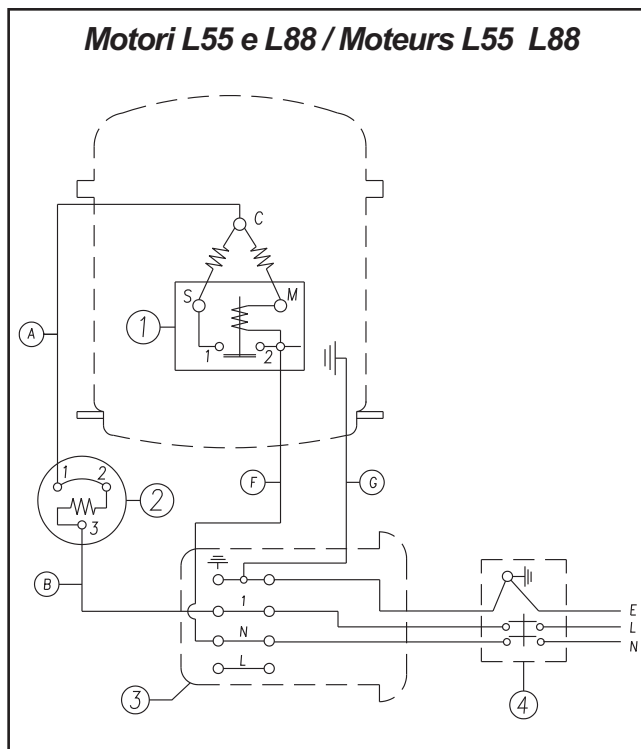
2.2 Curve volume aria aspirata/pressione

2.2 Courbes volume air aspiré /pression



2.3 Schemi elettrici

2.3 Schémas électriques



1	Relè avviamento	L	Marrone
2	Relè termico	N	Blu
3	Morsettiera	E	Giallo/Verde
4	Pressostato	A	Nero
5	Condensatore	B	Bianco
		D	Marrone
		F	Azzurro
		G	Giallo/Verde

1	Relais de démarrage	L	Marron
2	Relais thermique de protection	N	Bleu
3	Boîte à bornes	E	Jaune/Vert
4	Pressostat	A	Noir
5	Condensateur	B	Blanc
		D	Marron
		F	Bleu clair
		G	Jaune/Vert

3 Funzionamento

3.1 Messa in servizio

Installare il compressore su un piano orizzontale (inclinazione massima ammessa $\pm 5^\circ$ rispetto al piano orizzontale) in un locale di misure adeguate, ben aerato e non umido, con una temperatura compresa tra 4°C e 35°C ed il valore di umidità relativa inferiore a 98%. Se la circolazione dell'aria è insufficiente, installare un aspiratore o un ventilatore correttamente dimensionato.

ATTENZIONE!

IL COMPRESSORE È SENZ' OLIO.

Questo per evitare che durante i trasporti, a causa di accidentali capovolgimenti, l'olio penetri nella camera di compressione con conseguenze dannose per un corretto funzionamento.

Togliere il tappo di gomma posto sul tubo di aspirazione, estrarre dal sacchetto di nylon il filtro aspirazione e il beccuccio, avvitare quest'ultimo sul flacone dell'olio in dotazione.

Procedere quindi all'introduzione dell'olio attraverso il tubo laterale (per i motori tipo L55 e L88) o il foro di carico olio sul coperchio (per i motori tipo T2134) (Fig. 1) fino al raggiungimento del livello ottimale, come indicato sull'apposita targhetta e visibile attraverso la spia livello olio.

NON SUPERARE MAI IL LIVELLO MAX.

3 Fonctionnement

3.1 Mise en service

Installer le compresseur sur une surface plane et horizontale (inclinaison max. admise $\pm 5^\circ$ par rapport au plan horizontal), dans un local aux dimensions appropriées, bien aéré et non humide, avec une température comprise entre 4°C et 35°C et la valeur d'humidité relative inférieure à 98%. Si la ventilation est insuffisante, installer un aspirateur ou bien un ventilateur convenablement dimensionné.

ATTENTION!

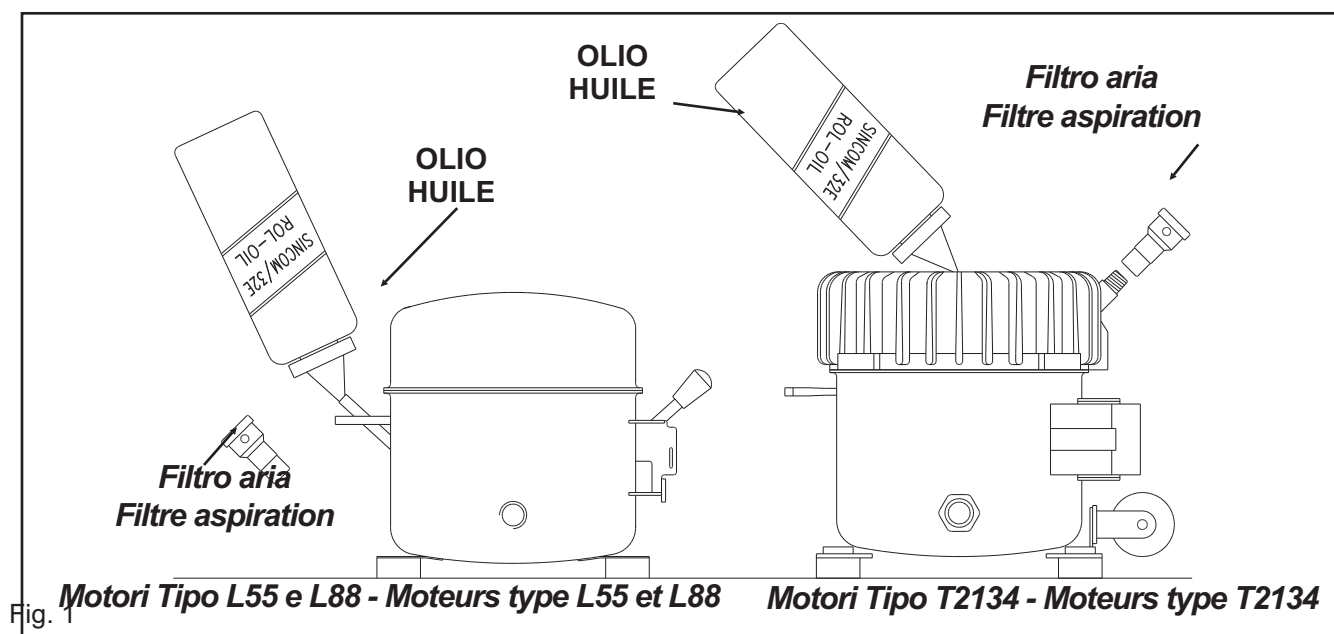
LE COMPRESSEUR EST SANS HUILE.

Cela afin d'éviter que pendant le transport, à la suite de retournements accidentels, l'huile ne pénètre dans les chambres de compression entraînant un fonctionnement défectueux de l'appareil.

Oter le bouchon en caoutchouc placé sur le tuyau d'aspiration, sortir le filtre d'aspiration et le bec de la pochette en nylon, visser le bec sur le flacon d'huile en équipement.

Procéder au remplissage par le tuyau d'aspiration (pour les moteurs type L55 et L88) ou bien par le trou d'aspiration du couvercle (pour les moteurs type T2134) (Fig. 1) jusqu'au niveau optimal, comme indiqué sur la plaquette et visible à travers le voyant d'huile à cupole.

L'HUILE NE DOIT JAMAIS DÉPASSER LE NIVEAU MAXIMALE.



USARE UN OLIO DIVERSO DA QUELLO PREVISTO DAL COSTRUTTORE COMPORTA L'ANNULLAMENTO DELLA GARANZIA.

Conservare l'olio rimasto nel flacone per i futuri rabbocchi.
Inserire quindi sul tubo o nel foro il filtro di aspirazione.

Dopo l'introduzione dell'olio è indispensabile non capovolgere né inclinare troppo il compressore, per evitare fuoriuscite di olio.

La tensione di alimentazione deve essere quella indicata in targhetta: 230V/50Hz (115V/60Hz) e la presa del tipo 2 poli + Terra.

3.2 Istruzioni per l'uso

Operare sempre con il compressore su una superficie piana.

L'interruttore di marcia è situato sul coperchio del pressostato.

Ruotare l'interruttore in posizione "0" (Fig.2).

Inserire la spina nella presa di corrente e avviare il compressore portando l'interruttore in posizione "1".

Il ciclo di funzionamento del compressore è automatico.

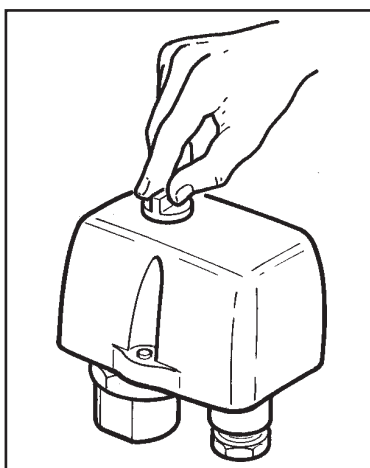


Fig.2

UTILISER DE L'HUILE DIFFERENTE DE CELLE RECOMMANDÉE PAR LE CONSTRUCTEUR, ENTRAINE L'ANNULLATION DE LA GARANTIE.

Conservier l'huile restant dans le flacon pour les rajouts futurs.
Remettre le filtre d'aspiration dans le tuyau (ou bien dans le trou du couvercle) par simple pression.

Après cette opération il est indispensable de ne plus retourner le compresseur, ni de l'incliner excessivement, afin d'éviter toute perte d'huile.

La tension d'alimentation doit être la même que celle indiquée sur la plaquette moteur: 230V/50Hz (115V/60Hz). La prise doit être du type 2 pôles + terre.

3.2 Instructions pour l'usage

Utiliser toujours le compresseur sur une surface plane et horizontale.

L'interrupteur de marche est le bouton placé sur le couvercle du pressostat.

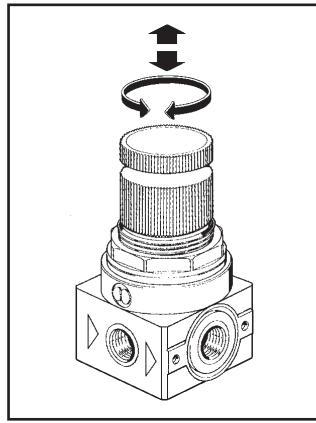
Tourner le bouton du pressostat jusqu'à la position "0" (Fig.2).

Introduire la fiche dans la prise de courant et mettre en marche le compresseur en tournant le bouton du pressostat jusqu'à la position "1".

Le cycle de fonctionnement du compresseur est automatique.

Il pressostato ferma il compressore quando la pressione nel serbatoio raggiunge il valore massimo (8 bar≐120psi standard), e lo fa ripartire quando scende al valore minimo (6 bar≐90psi standard).

Regolare la pressione dell'aria in uscita agendo sul riduttore-filtro (Fig. 3).
La pressione è indicata sul manometro posto a lato del regolatore.



Le pressostat arrête le compresseur lorsque la pression dans le réservoir atteint la valeur maximale (8 bar≐120psi standard), et le fait repartir lorsque la pression descend jusqu'à la valeur minimale (6 bar≐90psi standard).

Régler la pression de l'air en sortie en opérant sur le bouton du réducteur-filtre (Fig. 3):
La pression est indiquée sur le manomètre à côté du régulateur.

Fig. 3

Regolazione delle pressioni (fig 4) :

1. Regolazione della pressione massima (stop)

La pressione massima può essere regolata per mezzo delle 2 viti "A" e "B"

Girare le 2 viti "A" e "B" in senso orario per aumentare la pressione.

2. Regolazione della pressione differenziale (partenza).

La pressione differenziale può essere soggetta a regolazione mediante la vite "C".

Girare la vite "C" in senso orario per ridurre la pressione differenziale.

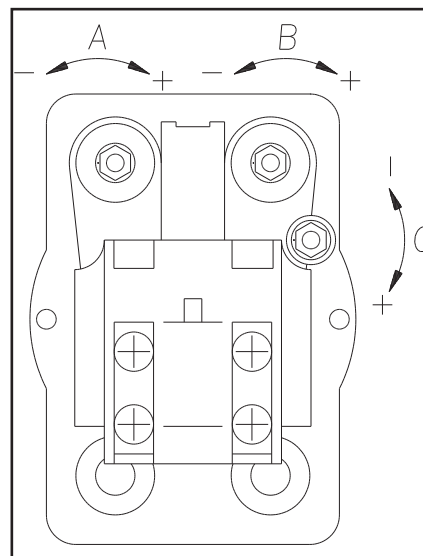


Fig.4

Réglage des pressions (fig. 4)

1. Réglage de la pression maximale (stop)

La pression maximale peut être réglée au moyen des 2 vis " A " et " B "

Tourner les deux vis " A " et " B " dans le sens des aiguilles d'une montre pour augmenter la pression

2. Réglage de la pression différentiée (départ)

La pression différentiée peut être réglée au moyen de la vis " C " .

Tourner la vis " C " dans le sens des aiguilles d'une montre pour réduire la pression différentiée.

Attenzione

L'operazione di regolazione della pressione deve essere eseguita solo da personale specializzato

Attention

L'opération de réglage de la pression doit être effectuée seulement par le personnel spécialisé.

In caso di mancato funzionamento del pressostato (**sovrapressione**) interviene automaticamente la valvola di sicurezza, che si apre quando la pressione supera quella di massima taratura.

 **ATTENZIONE!**

I compressori debbono essere collegati ad una presa di corrente protetta da un interruttore magneto-termico adeguato.

Nelle tabelle sono riportati i valori di assorbimento dei vari modelli:

Motore tipo L55		Motore tipo L88		Motore tipo T2134	
230 V	115 V	230 V	115 V	230 V	115 V
50 Hz	60 Hz	50 Hz	60 Hz	50 Hz	60 Hz
0,96A	1,85A	1,14A	2,73A	2,4 A	4,9 A

Le linee di alimentazione dei compressori o eventuali prolunghes devono avere la sezione dei fili proporzionata alla lunghezza.

Nelle tabelle sono riportati i valori della sezione dei cavi per i vari modelli in funzione della lunghezza:

	Fino a 3 mt.		da 3 a 20 mt.	
	230 V 50 Hz	115 V 60 Hz	230 V 50 Hz	115 V 60 Hz
Motore tipo L55	1 mm	1 mm	1,5 mm	1,5 mm
Motore tipo L88	1 mm	1 mm	1,5 mm	1,5 mm
Motori tipo T2134	1 mm	1,5 mm	1,5 mm	2,5 mm
Motori tipo 2xT2134	1,5 mm	2,5 mm	1,5 mm	2,5 mm

En cas de mauvais fonctionnement du pressostat (**surpression**), la soupape de sûreté intervient en s'ouvrant automatiquement lorsque la pression excède la valeur de la pression maximale de tarage.

 **ATTENTION!**

Les compresseurs doivent être branchés à une prise de courant protégée par un interrupteur magnéto-thermique approprié.

Les valeurs d'absorption des différents modèles de compresseur sont indiquées dans les tableaux ci-dessous :

Moteur type L55		Moteur type L88		Moteur type T2134	
230 V	115 V	230 V	115 V	230 V	115 V
50 Hz	60 Hz	50 Hz	60 Hz	50 Hz	60 Hz
0,96A	1,85A	1,14A	2,73A	2,4 A	4,9 A

Les lignes d'alimentation des compresseurs ou les éventuelles rallonges doivent être équipées de fils ayant une section proportionnelle à leur longueur.

Les valeurs des sections des câbles convenables aux différents modèles de compresseur sont indiquées dans les tableaux ci-dessous:

	Jusqu'à 3 mt.		De 3 à 20 mt.	
	230 V 50 Hz	115 V 60 Hz	230 V 50 Hz	115 V 60 Hz
Moteur type L55	1 mm	1 mm	1,5 mm	1,5 mm
Moteur type L88	1 mm	1 mm	1,5 mm	1,5 mm
Moteur type T2134	1 mm	1,5 mm	1,5 mm	2,5 mm
Moteur type 2xT2134	1,5 mm	2,5 mm	1,5 mm	2,5 mm

3.3 Limiti per l'uso a funzionamento continuo

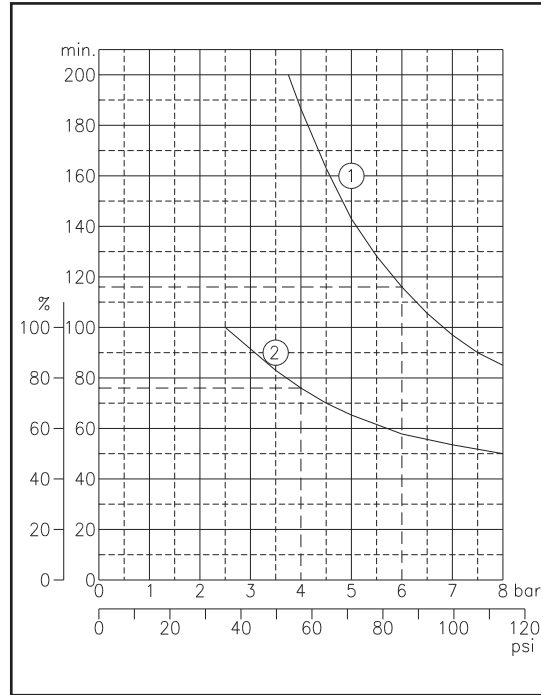
- La curva 1 (fig.5) indica i tempi di funzionamento continuo, alle varie pressioni, prima che il relé termico del motore arresti il compressore (Temperatura del motore 115° C. circa). Questi tempi sono calcolati partendo da una temperatura di 20° C al momento dell'avviamento.

Esempio:

6 bar = 116 minuti.

- La curva 2 indica la proporzione tra i tempi di utilizzo e i tempi di fermata.

Esempio: a 4 bar il tempo di funzionamento è del 76%, corrispondente a 46 minuti di utilizzo e 14 minuti di pausa in un'ora.



3.3 Limites d'usage en fonctionnement continu

- La courbe 1 indique les temps de fonctionnement continu, à des pressions variables, avant que le relais thermique de protection du moteur ne débranche le compresseur (température du moteur 115°C environ). Ces temps sont calculés à partir du moment du démarrage avec une température moteur de 20°C.

Exemple: 6 bar = 116 minutes.

- La courbe 2 indique la proportion entre le temps d'utilisation et le temps d'arrêt. Exemple: à 4 bar le temps de fonctionnement conseillé est de 76%, correspondant à une utilisation de 46 minutes pour 14 minutes d'arrêt par heure.

Fig.

Le curve rappresentano valori medi a 230V/50Hz e con temperatura ambiente di 20° C.

Les courbes représentent des valeurs moyennes à 230V/50Hz, avec une température ambiante de 20°C.

3.4 Tempi di riempimento

3.4 Temps de remplissage

Tempi di riempimento del serbatoio da 0 a pressione max.(in secondi) Temps de remplissage réservoir de 0 à la pression maximale (en secondes)							
Volt/Hz	Compressori modello: - Compresseurs modèle:						
	425612	425514	425516	425517	425519	425520	425521
230/50	25	140	105	175	175	160	330
Temperatura Test 20°C				Température Test 20°C			

3.5 Controllo del tempo di riempimento

Controllare il compressore come segue:

1. Vuotare il serbatoio dall'aria compressa.
2. Chiudere l'uscita del compressore sul serbatoio e controllare che il rubinetto di drenaggio sia chiuso.
3. Far partire il compressore e controllare il tempo che trascorre tra l'accensione e lo spegnimento automatico.
4. Verificare che non ci siano perdite sulle connessioni.
5. Verificare la p.max=8 bar/120 Psi

3.5 Contrôle du temps de remplissage

Contrôler le compresseur selon les instructions suivantes :

- 1.Vider le réservoir de l'air comprimé
- 2.Fermer la sortie du compresseur sur le réservoir et contrôler que la vis de purge est fermée.
- 3.Faire partir le compresseur et contrôler le temps qui passe entre le démarrage et l'arrêt automatique
- 4.Vérifier qu'il n'y a pas de fuites aux raccords
- 5.Vérifier la pression maximale = 8bars/120Psi

4 Manutenzione

4.1 Manutenzione periodica

ATTENZIONE!

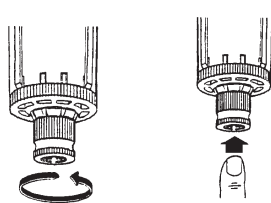
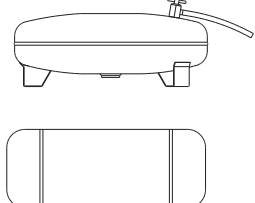
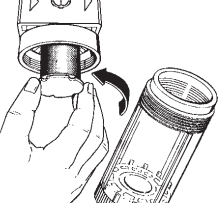
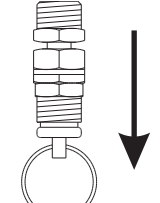
Tutte le operazioni che seguono debbono essere eseguite esclusivamente da personale specializzato.

4 Entretien

4.1 Entretien périodique

ATTENTION

Toutes les opérations décrites ci-dessous doivent être effectuées exclusivement par le personnel spécialisé

   		una volta alla settimana	una volta al mese	una volta all'anno
		une fois par semaine	une fois par mois	une fois par an
Controllare, il livello dell' olio. A motore fermo il corretto livello, visibile attraverso l'apposita spia, deve corrispondere a quello indicato sulla targhetta	Contrôler le niveau d'huile une fois par semaine. Lorsque le moteur est à l'arrêt, le niveau d'huile visible à travers le hublot doit correspondre à celui indiqué sur la plaquette.	*		
Scaricare l'acqua accumulata nel riduttore/filtro uscita aria procedendo come in fig.6 : (operazione da eseguire con il serbatoio in pressione)	Evacuer l'eau qui s'accumule dans le réducteur filtre sortie d'air en procédant comme décrit fig. 6 (l'opération doit s'effectuer avec le réservoir sous pression)		*	
Scaricare l' acqua di condensa che si forma nel serbatoio dell' aria. Per fare questo occorre mettere in pressione il serbatoio, portare il compressore in un luogo dove l' uscita dell' acqua non danneggi il pavimento, e aprire l' apposito rubinetto (Fig. 7).	Évacuer l'eau de condensation qui s'est déposée dans le réservoir d'air. Pour ce faire, mettre le compresseur en pression, emmener l'appareil dans un endroit où l'air ne puisse endommager le sol en sortant et dévisser le robinet de purge situé à la base du réservoir (Fig. 7).		*	
Controllare l'efficienza del compressore: eventuale allentamento di raccordi, usura dei tubi di pressione, serraggio delle viti, efficienza della parte elettrica, etc.	Contrôler le bon fonctionnement du compresseur: un éventuel desserrage des raccords, l'usure des tuyaux de pression, le serrage des vis, le bon fonctionnement de la partie électrique, etc.		*	
Controllare il filtro di aspirazione aria. Nel caso fosse intasato sostituirlo.	Contrôler le filtre d'aspiration d'air. Remplacer le filtre lorsqu'il est bouché.		Ogni 3 mesi Tous les trois mois	
Pulire il compressore con un panno morbido. La polvere e la sporcizia impediscono il raffreddamento	Nettoyer le compresseur avec un chiffon doux. La poussière et la saleté empêchent le refroidissement.		*	
Smontare e pulire soffiando con aria compressa la cartuccia coalescente contenuta nel filtro (Fig. 8). Questa operazione deve essere eseguita con il serbatoio completamente scarico da pressione.	Démonter et nettoyer la cartouche contenue dans le filtre (Fig. 8) en soufflant avec de l'air comprimé. Cette opération doit être effectuée lorsque le réservoir est complètement sans pression.		Ogni 6 mesi Tous les six mois	
Controllare il riduttore/filtro ed i suoi elementi per l'ottimizzazione dell'efficienza	Contrôler le réducteur filtre et ses composants pour l'optimisation			*
Controllare la valvola di sicurezza (fig.9) tirando dolcemente l'anello con pressione nel serbatoio.	Contrôler la soupape de sécurité (fig 9) en tirant doucement l'anneau à pression du réservoir			*
Sostituzione totale dell'olio	Remplacement total de l'huile			*

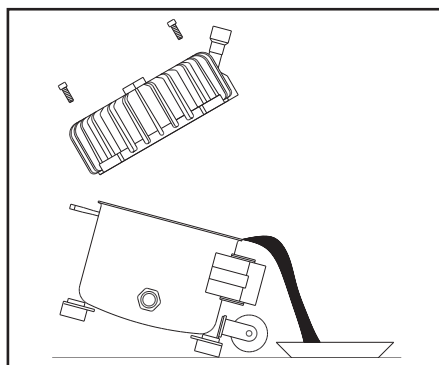
4.2 Cambio olio

Procedere come segue fig.10:

1. Smontare il gruppo motore dal serbatoio se necessario.
2. Togliere il coperchio alettato allentando le 4 viti.
3. Inclinare il gruppo motore (**non capovolgerlo**) mantenere il blocco interno al suo posto con una mano.
4. Vuotare tutto l'olio.

Nota ! L'olio usato deve essere riciclato in accordo alle norme ambientali in vigore

Fig.10



5. Controllare l'O-ring del coperchio alettato.
6. Riposizionare il coperchio alettato e controllare durante le operazioni che l'O-ring sia posizionato correttamente per assicurare una chiusura a tenuta al 100% tra la cassa ed il coperchio .
7. Avvitare le 4 viti del coperchio alettato.
8. Montare il gruppo motore sul serbatoio.



IMPORTANTE !

Usare sempre l'olio fornito in quanto ogni altro tipo di olio può causare seri danni meccanici al compressore.

Di conseguenza la garanzia si applica solo se si utilizza l'olio sopra indicato.

4.2 Remplacement de l'huile

Procéder comme indiqué en Fig.10

1. Démontez le groupe moteur du réservoir si nécessaire
2. Retirez le couvercle à ailettes en dévissant les 4 vis
3. Inclinez le groupe moteur (**sans le retourner**) en maintenant le bloc interne à sa place avec une main
4. Vider toute l'huile

Note ! l'huile usagée doit être recyclée en accord avec les normes en vigueur.

5. Contrôlez le joint du couvercle à ailettes
6. Remplacez le couvercle et contrôlez pendant cette opération que le joint torique soit positionné correctement pour assurer une fermeture hermétique à 100 % entre le caisson et le couvercle
7. Vissez les 4 vis du couvercle
8. Montez le groupe moteur sur le réservoir



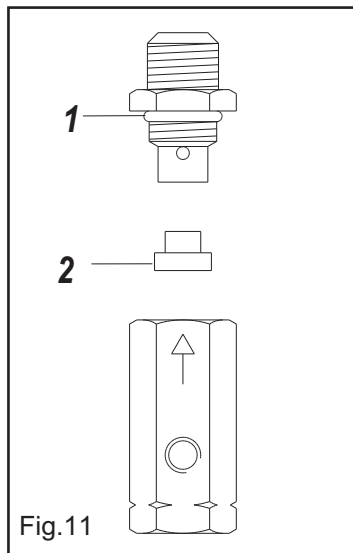
IMPORTANT

Utiliser toujours de l'huile fourni car d'autres types d'huile pourraient causer de sérieux dommages mécaniques au compresseur.

Par conséquent, la garantie ne s'applique que si l'huile utilisée est du type cité ci-dessus.

ATTENZIONE

- Prima di qualsiasi intervento sul compressore, disinserire la spina dalla presa di corrente.
- Prima di smontare qualsiasi parte del compressore che sia in pressione, svuotare completamente il serbatoio dell'aria.
- Le seguenti operazioni devono essere eseguite esclusivamente da personale specializzato.



5.1 Il compressore non parte

- a) Manca tensione. Controllare presa e fusibili.
- b) Rottura o lesioni delle connessioni elettriche. Controllare la continuità con un tester come da schema elettrico (vedere pag.8).
- c) Il serbatoio è già in pressione. Il compressore non parte fino a quando la pressione non scende al di sotto del valore minimo di taratura del pressostato.
- d) La valvola di non ritorno perde. Smontare il tubo flessibile per verificare se fuoriesce aria dalla valvola. Se ciò avviene, svitare il tappo della valvola (Fig.11 pos. 1), pulire accuratamente il tappino in gomma (pos. 2) e la sua sede con un panno asciutto e rimontare il tutto con estrema cura. Nel caso la perdita permanga, sostituire l'intera valvola.
- e) Il relè di avviamento è difettoso. Contattare il distributore
- f) Condensatore difettoso. Sostituirlo
- g) Il relè termico ha fatto spegnere il compressore per sovratemperatura. Quando raffreddato, il compressore ripartirà automaticamente ad una temperatura idonea.

ATTENTION

- Débrancher la fiche de la prise de courant avant toute intervention sur le compresseur.
- Vider complètement le réservoir d'air, avant de démonter quelque composant que ce soit du système de compression du compresseur.
- Toutes les opérations décrites ci-dessous doivent être effectuées exclusivement par du personnel spécialisé.

5.1 Le compresseur ne démarre pas

- a) Il n'y a pas de courant dans le réseau électrique. Vérifier les fusibles et la prise de courant.
- b) Rupture ou dommages des connexions électriques. Contrôler la continuité à l'aide d'un tester comme d'après les schémas électriques (Voir page 8)
- c) Le réservoir est sous pression. Le compresseur ne démarre que lorsque la pression redescend en dessous de la valeur minimale de tarage du pressostat.
- d) Perte au clapet anti-retour. Démonter le tuyau flexible et vérifier s'il y a des fuites d'air à la valve. En cas de fuites, dévisser la tête de la valve (Fig. 11 pos. 1) et nettoyer soigneusement le bouchon en caoutchouc (pos. 2) et son siège à l'aide d'un chiffon sec; puis remonter correctement le tout en faisant attention. Au cas où la fuite persiste, remplacer la valve.
- e) Le relai de mise en marche est défectueux : Contacter le distributeur
- f) Condensateur défectueux. Le remplacer
- g) Le relai thermique a fait s'éteindre le compresseur pour surchauffe. Quand il sera refroidi, le compresseur repartira automatiquement à la bonne température

5.2 *Il compressore funziona ma non raggiunge la pressione massima*

- a) Verificare che non esistano perdite d'aria (Vedere punto 5.6).
- b) Verificare l'efficienza del pressostato e se necessario registrarlo (Vedere pag.10 Regolazione della pressione)
- c) La valvola di non ritorno è otturata e crea una restrizione di flusso. Pulire o sostituire.

5.3 *Il compressore funziona, ma la pressione nel serbatoio non aumenta (oppure aumenta troppo lentamente)*

- a) Il tappo per il trasporto non è stato tolto dal tubo o dal foro di aspirazione aria.
- b) Il filtro dell'aria è ostruito. Pulirlo o sostituirlo.
- c) Verificare che non esistano perdite d'aria (Vedere punto 5.6).

5.4 *Il compressore funziona ma non carica*

- Il difetto può essere causato dalla rottura delle valvole o delle guarnizioni (Fig.12). Procedere immediatamente alla sostituzione del particolare danneggiato.

5.2 *Le compresseur fonctionne mais n'atteint pas la pression maximale*

- a) Vérifier qu'il n'y ait pas de fuites d'air (Voir point 5.6).
- b) Contrôler le bon fonctionnement du pressostat et si nécessaire le régler (page 10 Réglage des pressions)
- c) Le clapet anti-retour est défectueux (ou bien bouchée) et il provoque une restriction du flux d'air. Remplacer la pièce.

5.3 *Le compresseur démarre mais la pression dans le réservoir ne monte pas (ou bien monte trop doucement).*

- a) Le bouchon de circulation n'a pas été ôté du tuyau (ou du trou) d'aspiration d'air.
- b) Le filtre à air est bouché. Nettoyer ou bien substituer le filtre.
- c) Vérifier qu'il n'y ait pas de fuites d'air (Voir point 5.6).

5.4 *Le compresseur tourne mais ne charge pas.*

- Le défaut peut être provoqué par la rupture des soupapes ou bien des joints (Fig.12). Procéder immédiatement au remplacement de la pièce endommagée.

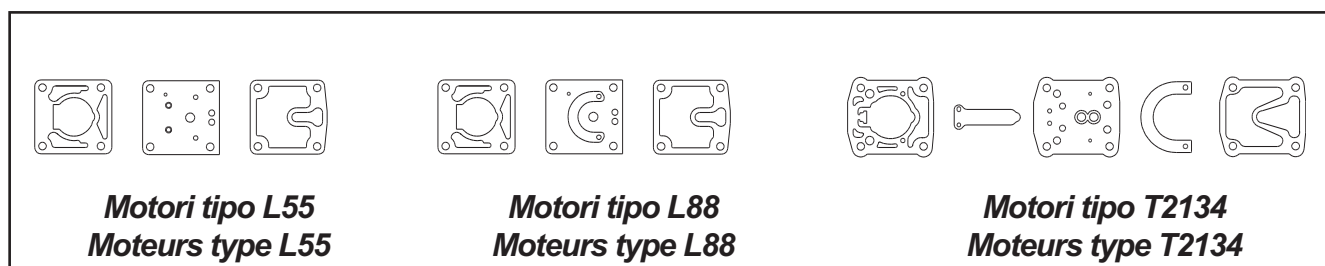


Fig. 12

5.5 *Durante il funzionamento il compressore si ferma*

- Il motore è dotato di un relè termico a riarmo automatico, che arresta il compressore quando la temperatura raggiunge valori troppo elevati. Il compressore ripartirà automaticamente dopo 15/20 min.

5.6 *Perdite d'aria*

- Possono essere causate dalla cattiva tenuta di qualche connessione. Controllare tutti i raccordi bagnandoli con acqua saponata.

5.5 *Le compresseur s'arrete pendant le fonctionnement*

- Le moteur est équipé d'un relais thermique de protection à réarmement automatique qui arrête le compresseur lorsque la température atteint des valeurs trop élevées. Le compresseur repart ensuite automatiquement après 15/20 minutes.

5.6 *Pertes d'air*

- Elles peuvent être provoquées par une mauvaise étanchéité d'un raccord. Contrôler tous les raccords en les mouillant avec de l'eau savonneuse.

5.7 Perdita dalla valvola posta sotto al pressostato

- a) Valvola danneggiata, da sostituire.
- b) Il difetto può essere causato da una imperfetta tenuta della valvola di non ritorno (Vedere punto 5.1d).

5.8 Il compressore parte nonostante non venga utilizzata aria

- Perdite d'aria (Vedere punto 5.6).

5.9 Il compressore parte e si arresta con una frequenza maggiore del solito

- a) Grossa quantità di condensa nel serbatoio. Scaricare condensa.
- b) Perdite d'aria (Vedere punto 5.6).

5.10 Il compressore non parte quando la pressione scende sotto il valore minimo e/o non si arresta quando raggiunge la pressione massima

- Il pressostato è difettoso. Sostituire.

5.11 Il compressore si surriscalda e consuma molto olio

- a) Controllare il livello dell'olio.
- b) Nel compressore è stato messo olio sbagliato. Usare solamente l'olio consigliato dal costruttore.
- c) Perdite d'aria (Vedere punto 5.6).
- d) Filtro dell'aria ostruito. Pulirlo o sostituirlo.
- e) Temperatura dell'aria ambiente troppo alta. Non installare mai il compressore all'interno di un mobile, se non adeguatamente ventilato.
- f) Il compressore è sovraccaricato. Assicuratevi che sia un modello adeguato alle vostre necessità.

5.7 Pertes à la soupape située sous le pressostat

- La soupape est endommagée, la remplacer.
- Le défaut peut être provoqué par une mauvaise étanchéité du clapet anti-retour (Voir point 5.1d).

5.8 Le compresseur redémarre sans utilisation d'air

- Fuite d'air (Voir point 5.6).

5.9 Le compresseur démarre et s'arrête plus fréquemment que d'habitude

- a) Dans le réservoir il y a une grande quantité d'eau. Purger le réservoir en dévissant la vis de purge
- b) Fuites d'air (Voir point 5.6).

5.10 Le compresseur ne démarre pas lorsque la pression descend au dessous de la valeur minimale et/ou ne s'arrête pas lorsque la pression maximale est atteinte

- Le pressostat est défectueux. Remplacer le pressostat.

5.11 Le compresseur chauffe trop et utilise beaucoup d'huile

- a) Le niveau d'huile est trop haut
- b) L'huile utilisée dans le compresseur est incorrecte. Employer exclusivement l'huile conseillée par le constructeur.
- c) Fuites d'air (Voir point 5.6).
- d) Le filtre à air est obstrué. Nettoyer ou bien remplacer le filtre.
- e) La température de l'air ambiant est trop élevée. Ne jamais installer le compresseur à l'intérieur d'une armoire, à moins qu'il n'y ait une aération convenable.
- f) Le compresseur est surchargé. S'assurer que le modèle de compresseur employé soit adapté aux travaux à accomplir.

6

Informazioni particolari

6.1 Demolizione del compressore

Durante la demolizione del compressore devono essere osservate tutte le norme di sicurezza possibili al fine di evitare danni alle cose o alle persone.

Le parti metalliche potranno essere rottamate come materiale ferroso; le parti in gomma, plastica o altro dovranno essere smaltite secondo le norme vigenti nel paese in cui viene demolito il compressore.

6.2 Parti di ricambio

La sostituzione di parti difettose deve essere eseguita esclusivamente da personale specializzato, rispettando tutte le norme di sicurezza possibili al fine di evitare danni alle cose o alle persone.

6.2.1 Procedura per l'ordinazione delle parti di ricambio

Per ordinare parti di ricambio occorre:

- indicare il numero di matricola del compressore e l'anno di costruzione.
- indicare il codice del pezzo richiesto riferendosi agli esplosi dei vari tipi di compressore.
- indicare la quantità richiesta.



ATTENZIONE

L'inosservanza delle norme di sicurezza può arrecare gravi danni alle persone e alle cose. Il costruttore non risponde di nessun danno a cose e persone derivato da un uso improprio o non consentito del compressore.

6

Informations particulières

6.1 Destruction du compresseur

Lors de la destruction du compresseur, toutes les normes de sécurité possibles doivent être respectées afin d'éviter de provoquer des dommages aux choses ou aux personnes.

Les parties métalliques peuvent être mises à la ferraille; les parties en caoutchouc, plastique ou autre doivent être éliminées conformément aux normes en vigueur dans le pays où le compresseur est détruit.

6.2 Pièces détachées

Le remplacement de pièces défectueuses doit être effectué exclusivement par du personnel spécialisé, en respectant toutes les normes de sécurité afin d'éviter des dommages aux choses ou aux personnes.

6.2.1 Comment commander des pièces détachées

Pour commander des pièces détachées, il faut:

- indiquer le numéro matricule du compresseur et l'année de production.
- indiquer le code de la pièce désirée, tiré des vues éclatées qui suivent, selon le type de compresseur en question.
- indiquer la quantité demandée.



ATTENTION

Le non respect des normes de sécurité peut provoquer de graves lésions aux personnes et endommager les choses.

Le constructeur ne répond pas des dommages provoqués aux choses ou aux personnes à la suite d'un usage improprie ou non permis du compresseur.

6.3 Garanzia

1-OGGETTO DELLA GARANZIA:

La garanzia vale esclusivamente sui vizi di fabbricazione o sui vizi di materiale.

La garanzia ci obbliga alla sostituzione o alla riparazione dei pezzi da noi riconosciuti come fuori uso.

2-DURATA DELLA GARANZIA:

La garanzia è di 12 mesi dalla data di consegna del materiale all'utilizzatore.

Le sostituzioni o le riparazioni fatte a titolo di garanzia non possono avere per effetto quello di prolungarla.

Le spese di trasporto andata e ritorno sono a carico dell'utilizzatore.

3-RISERVE:

La garanzia non si applica in alcun caso a riparazioni risultanti da negligenze o da uso improprio.

Il costruttore declina ogni responsabilità per le riparazioni effettuate al di fuori del suo stabilimento o al di fuori degli stabilimenti dei suoi riparatori autorizzati.

In nessun caso durante il periodo di garanzia, il materiale dovrà essere smontato.

6.3 Object de Garantie

1-OBJECT DE LA GARANTIE:

La garantie porte exclusivement sur les vices de fabrication ou les vices de matière. Elle nous oblige à l'échange ou à la réparation des pièces reconnues défectueuses par le constructeur.

2-DUREE DE LA GARANTIE:

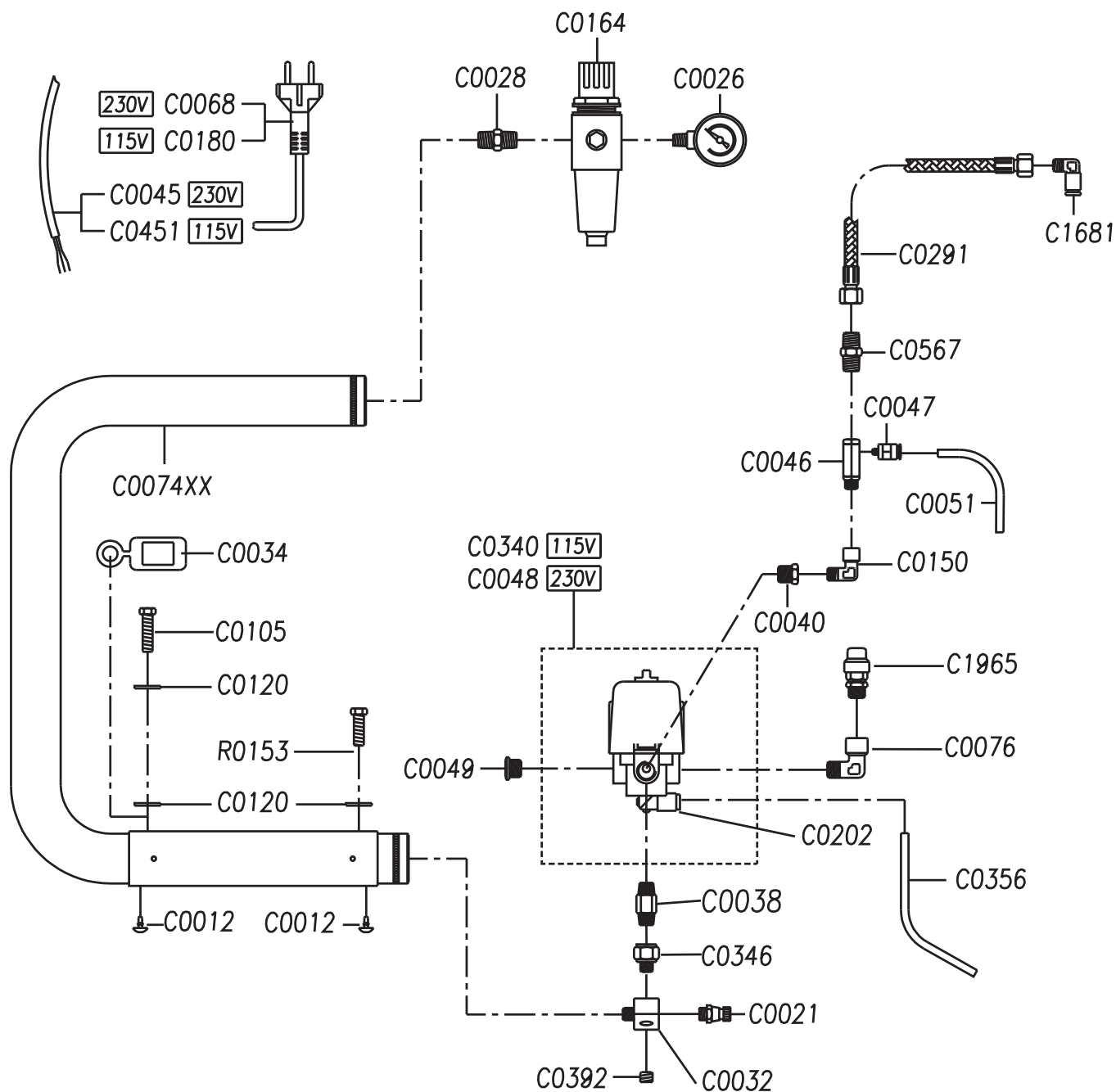
La garantie est de 12 mois à dater de la livraison du matériel à l'utilisateur. Les échanges ou réparation faites au titre de la garantie ne peuvent avoir pour effet de prolonger celle-ci. Les frais de port aller et retour sont à la charge de l'utilisateur.

3-RESERVES:

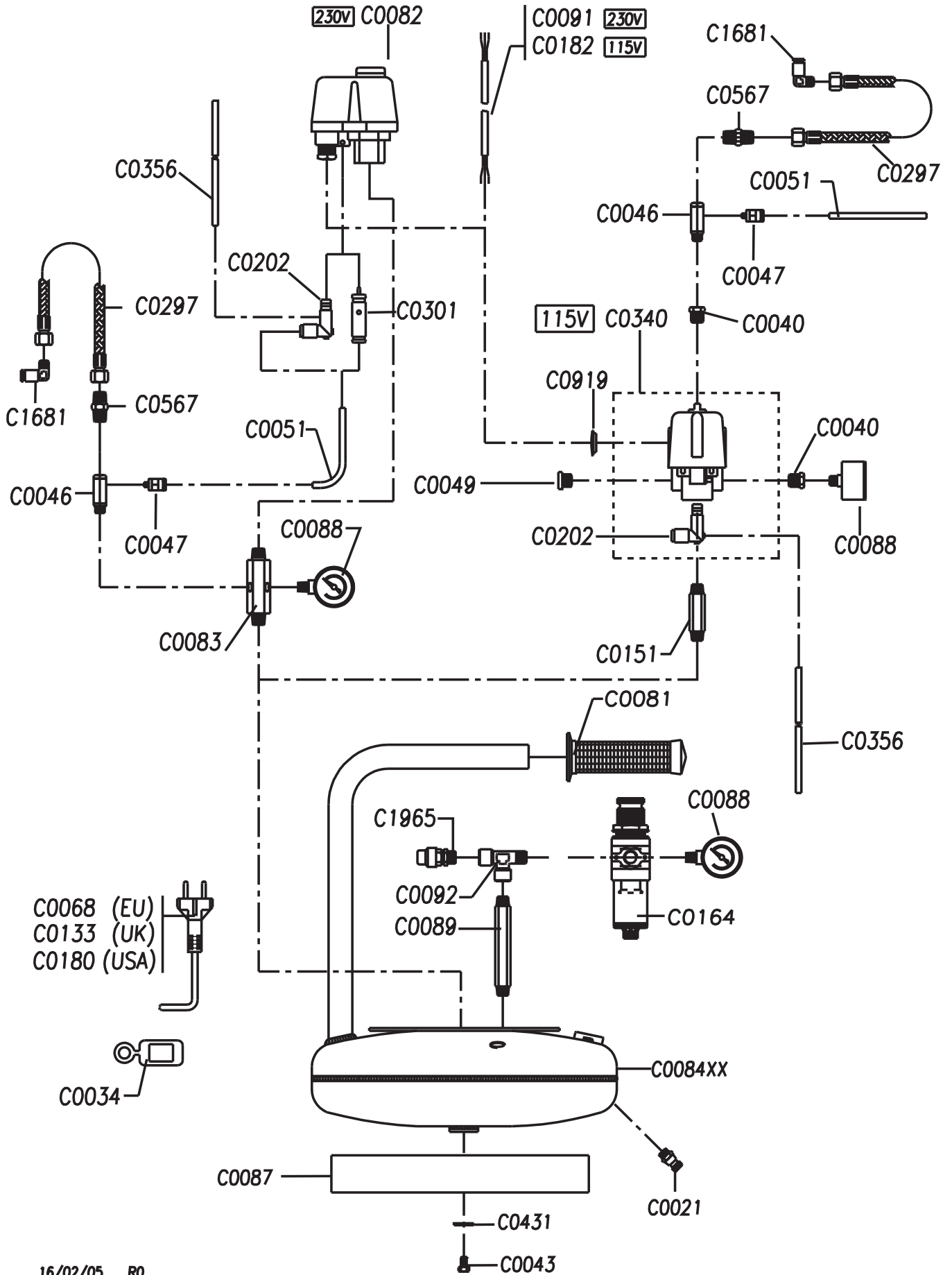
La garantie ne s'applique en aucun cas aux réparations résultant de négligences ou d'utilisation inappropriées. Le constructeur décline toute responsabilité pour les réparations effectuées en dehors de ses ateliers ou de ses réparateurs agréés. En aucun cas durant la période de garantie, le matériel ne devra être démonté.

Data d'acquisto Date d'achat	N° e tipo N° et type	Timbro del distributore Cachet du Distributeur

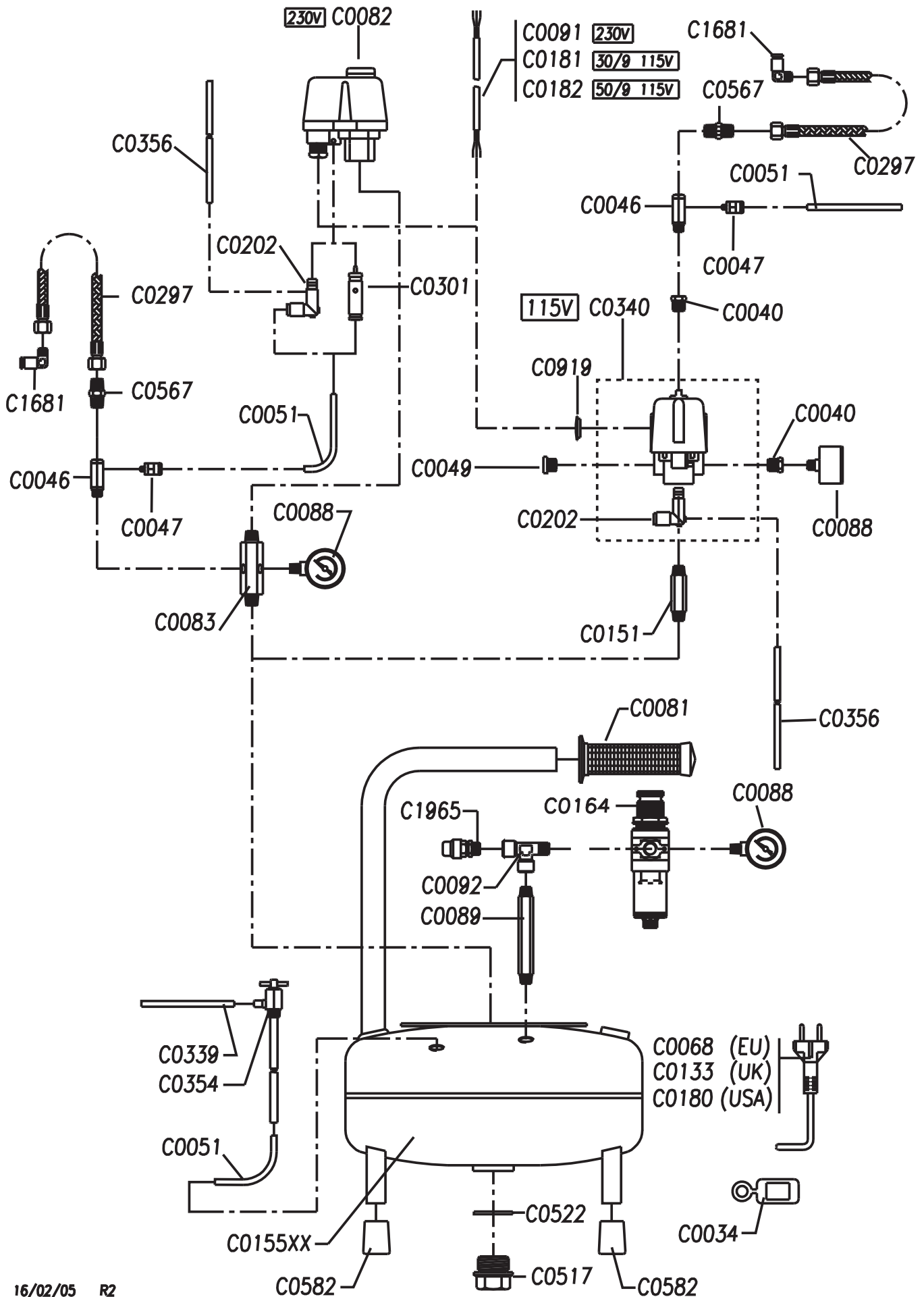
425612 (MOTORE-MOTEUR L55)



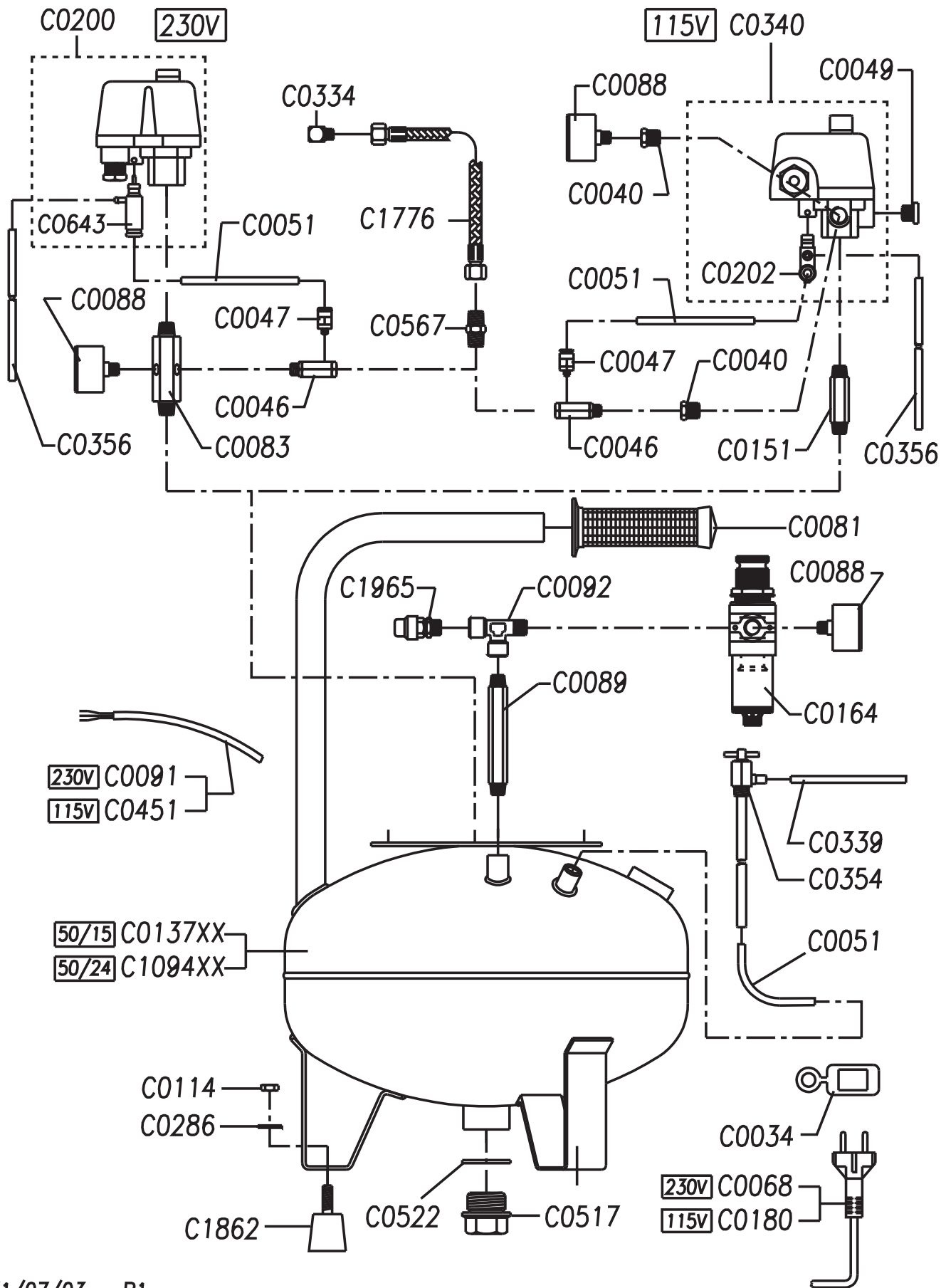
425514 (MOTORE-MOTEUR L88)



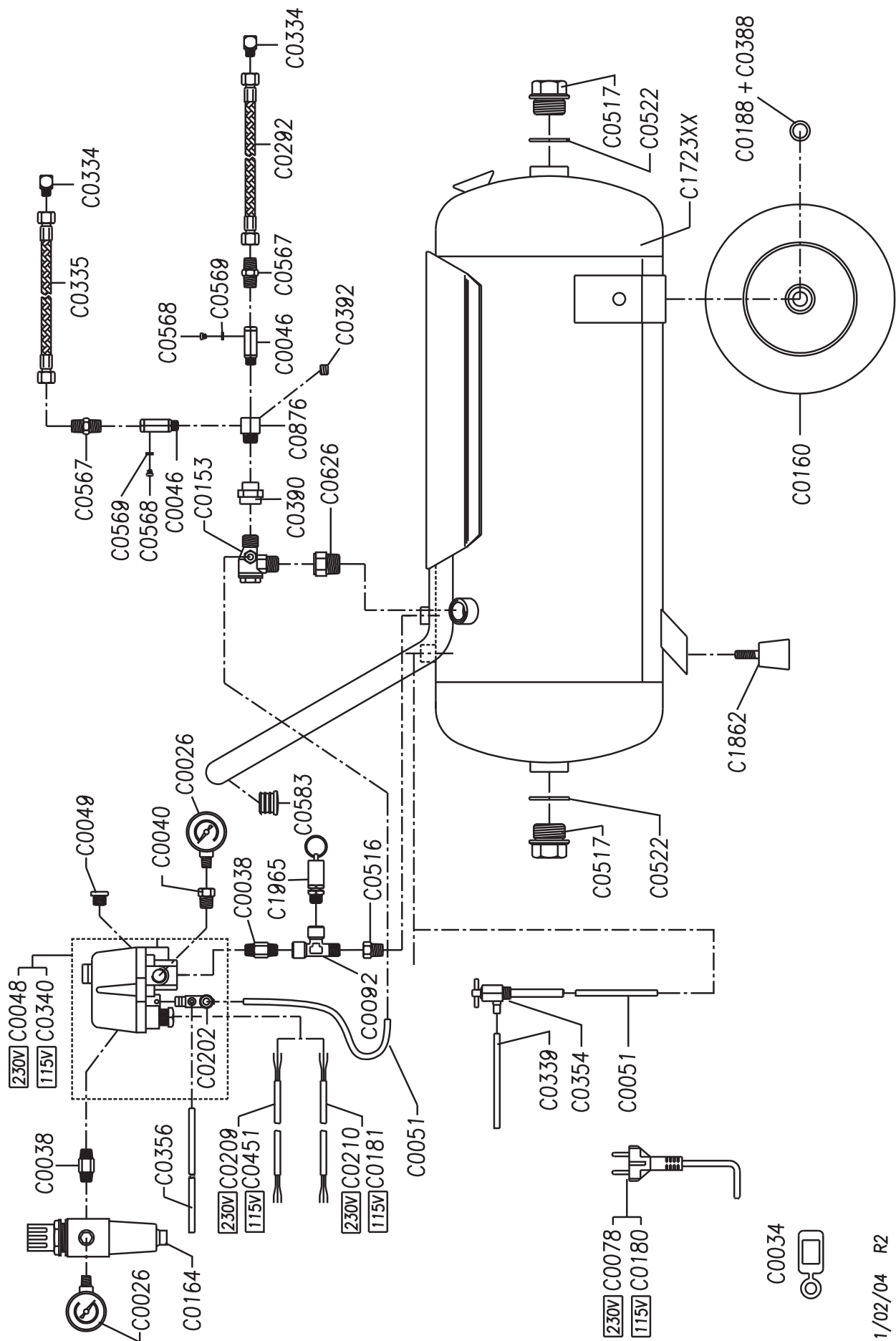
425516 (MOTORE-MOTEUR T2134+AL)



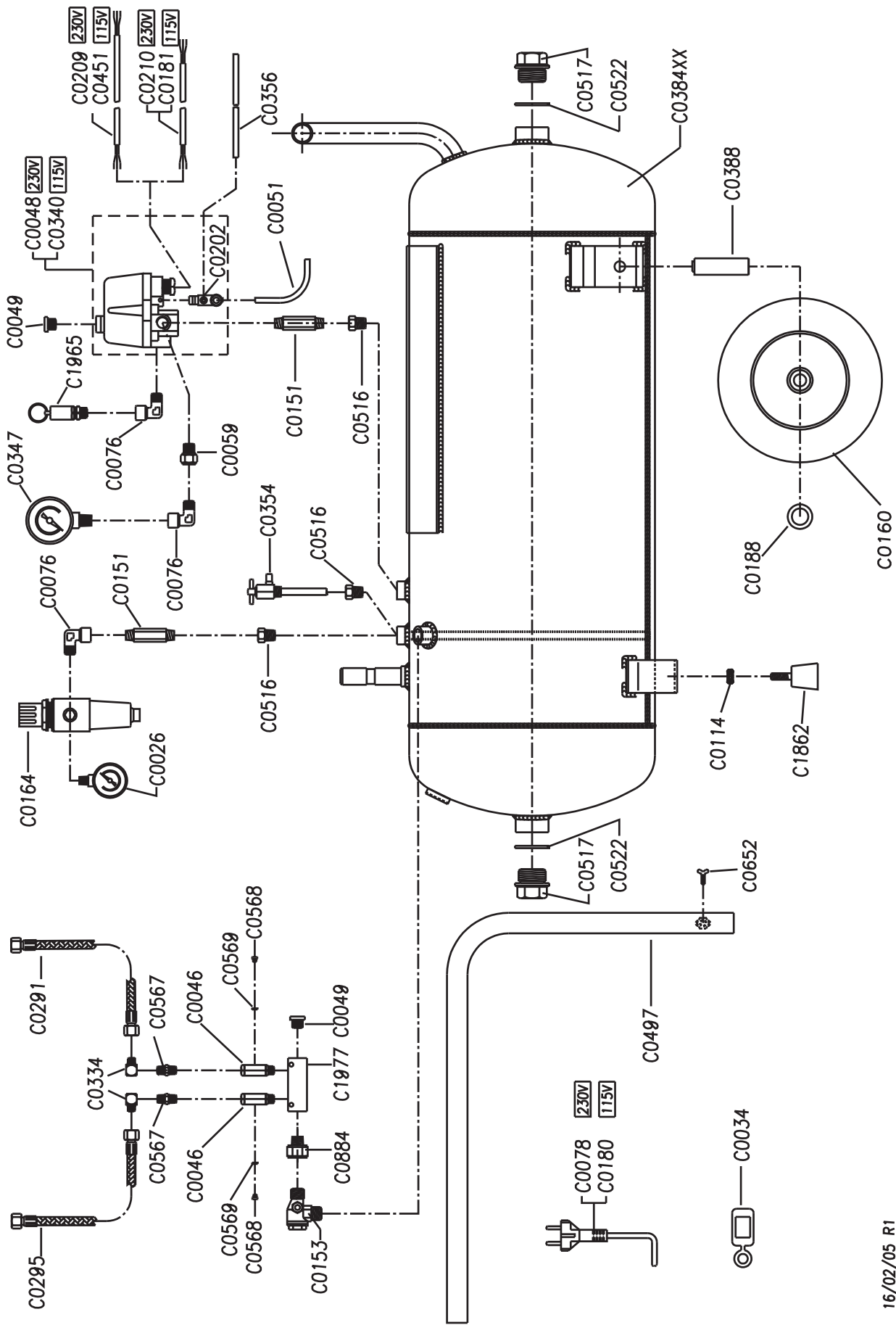
425517-425519 (MOTORE-MOTEUR T2134+AL)



425520 (MOTORE-MOTEUR 2XT2134+AL)

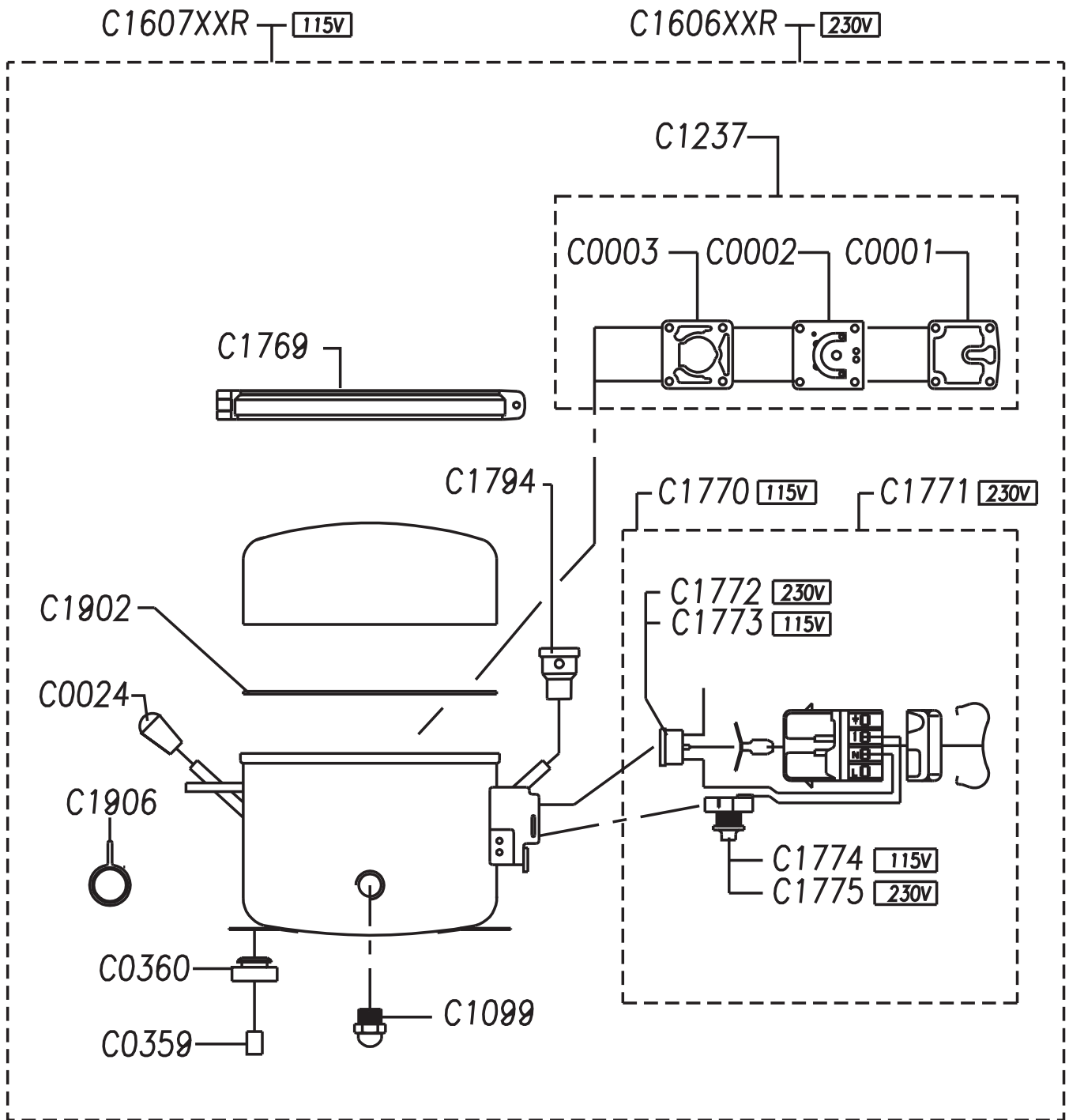


425521 (MOTORE-MOTEUR 2XT2134+AL)



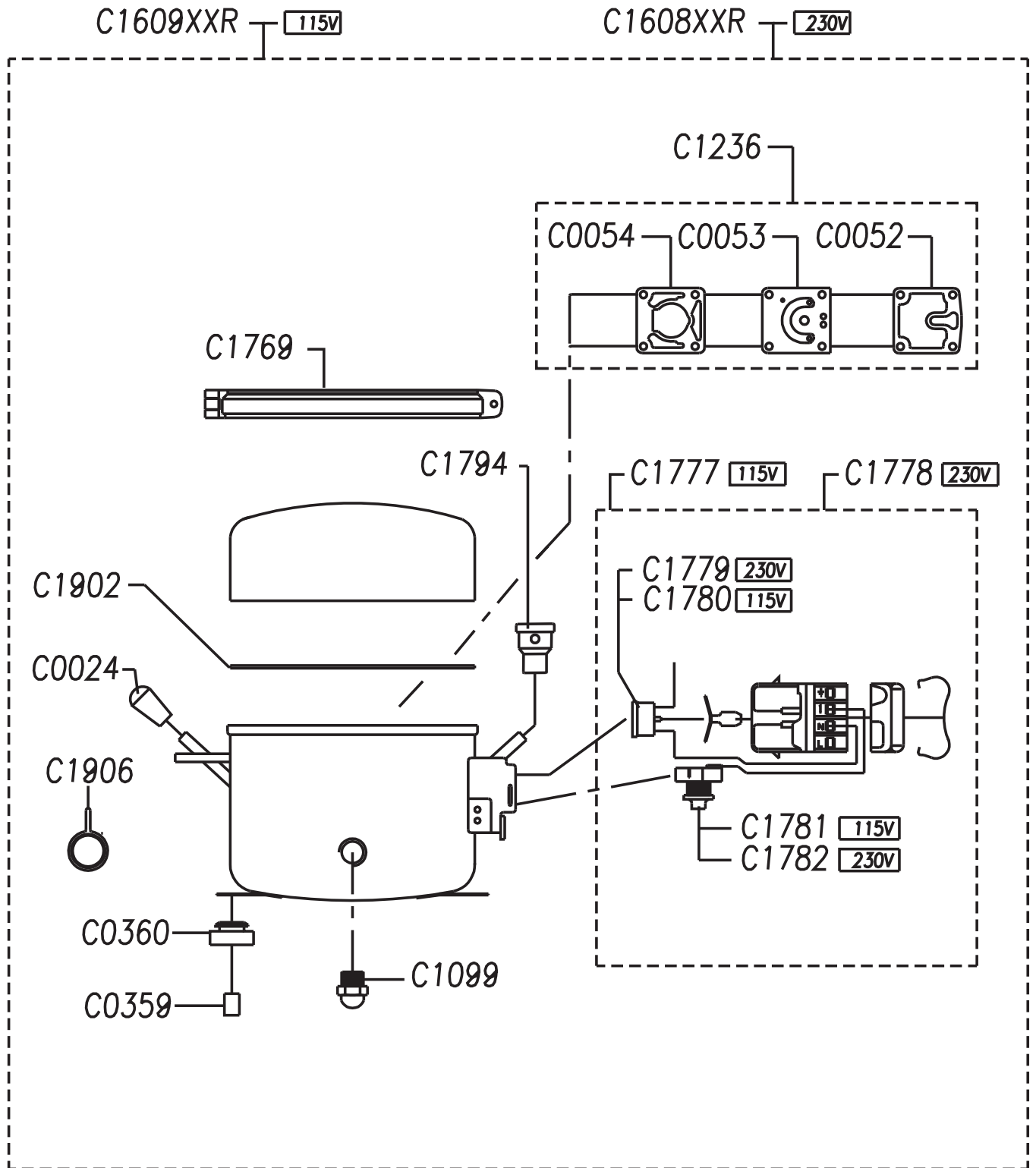
L55 230V – 50/60Hz

L55 115V – 60Hz

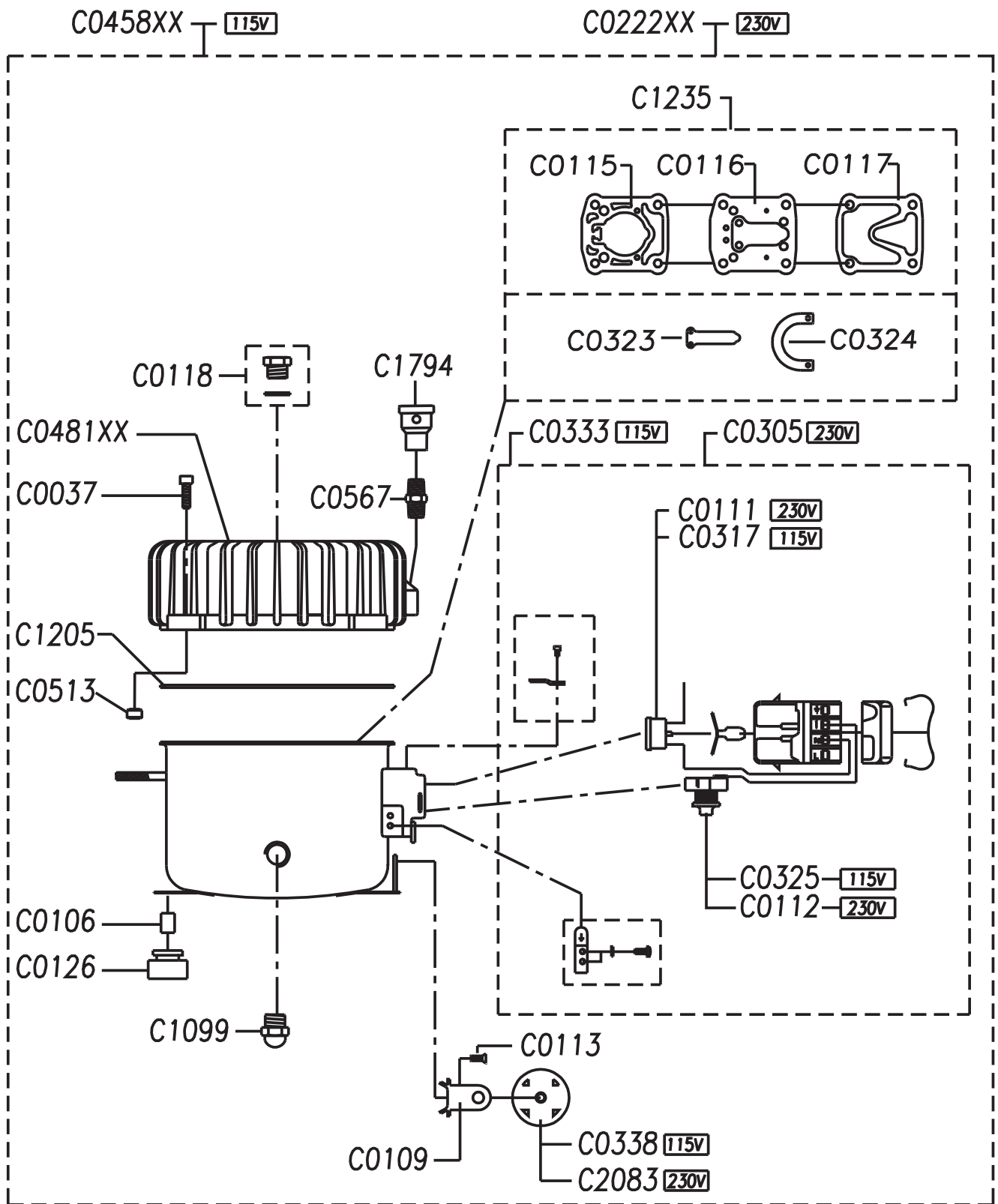


L88 230V - 50/60Hz

L88 115V - 60Hz



T2134A+AL 230V - 50Hz
 115V - 60Hz



Part Code	Su gg	Descrizione	Description	Beschreibung	Description	Denominacion
C0001		GUARNIZIONE TESTATA E59	HEAD GASKET	DICHTUNG	JOINT	JUNTA
C0002		PLACCA VALVOLA E 59 COMPLETA DI VALVOLE	VALVE PLATE E 59 WITH VALVE	PLATTEN	PLAQUE	PLACA
C0003		GUARNIZIONE CILINDRO E 59	CYLINDER GASKET	DICHTUNG	JOINT	JUNTA
C0012		PIEDINO DI GOMMA A STRAPPO	RUBBER SUPPORT	STÜTZFUSS	PIED CAOUTCHOUC	PIE DE GOMA
C0021		RUBINETTO SPURGO M 1/8"	DRAINCOCK M 1/8"	ABLAßHAHN M 1/8"	ROBINET DE VIDANGE M 1/8"	LLAVE DE PURGA M 1/8"
C0024		TAPPO OLIO Ø 8	RUBBER OIL PLUG Ø8	STÖPSEL Ø8	BOUCHON Ø8	TAPÓN ACEITE Ø8
C0026		MANOMETRO R 1/8 Ø40 10 BAR	R. GAUGE D.40 1/8" 0-10 BAR	MANOMETER R 1/8 Ø40 10 BAR	MANOMÈTRE R 1/8 Y40 10 BARS	MANÓMETRO R 1/8 Ø40 10 BAR
C0028		NIPPLO M1/4	NIPPLE M1/4	RACCORD FILETÉ M1/4	NIPPEL M1/4	NIPLE M1/4
C0032		RACCORDO 1 1/4 MX3 1/8F CH 25	CONNECTION 1 1/4 MX3 1/8F CH 25	ANSCHLUSS	RACCORD	CONEXION
C0034		FERMACORDONE COMPRESSORI	CABLE RELIEF	KABELKLEMME		
C0037		VITE TCEI M6X20 UNI 5931 ZB	SCREW TCEI 6X20	SCHRAUBE M6X20	VIS TCEI M6X20	TORNILLO TCEI M6X20
C0038		NIPPLO 1/4"X 35	NIPPLE 1/4" X 35	NIPPEL 1/4"X 35	RACCORD FILETÉ 1/4"X 35	NIPLE 1/4"X 35
C0040		RIDUZIONE M-F 1/4"X1/8"	REDUCTION M-F 1/4 X 1/9	REDUKTION G1/4" - G 1/8"	RÉDUCTEUR M/F G 1/4" - G 1/8"	REDUCCIÓN M/F G 1/4" - G 1/8"
C0043		VITE TE M6X10 UNI 5739	SCREW TE M6X10 UNI 5739	SECHSKANTSCHRAUBE M6X10 UNI 5739	VIS TH M6X10 UNI 5739	TORNILLO TE M6X10 ZINCADO
C0045		CAVO EL MM 600 (CODICE C45)	ELECTRICAL CABLE 600MM	KABEL	CÂBLE ÉLECTRIQUE	CABLE
C0046		VALVOLA DI LINEA M-F 1/8"	NON RETURN VALVE M-F 1/8"	LINIENVENTIL M-F 1/8"	CLAPET ANTI-RETOUR M-F 1/8"	VÁLVULA
C0047		RACCORDO RAPIDO DIRITTO M5XØ6	QUICK COUPLING M5XØ6	GERADER ANSCHLUSS M5XØ6		CONEXION
C0048		PRESSOSTATO BIPOLARE 4 VIE 230V	BIPOLE PRESSURE SWITCH 4 WAYS 230V	ZWEIPOLIGER 4-WEGE-DRUCKWÄCHTER	PRESSOSTAT BIPOLAIRE 4 VOIES 230V	PRESÓSTATO 4 VIE 230V
C0049		TAPPO M1/4	PLUG M1/4	STÖPSEL M1/4"	BOUCHON M 1/4	TAPÓN G 1/4"
C0051		TUBO RILSAN Ø4/6	RYLSAN HOSEØ4/6	SCHLAUCH 6X4	TUYAU RILSAN D.6X4	TUBO RILSAN Ø6X4
C0052		GUARNIZIONE TESTATA E88	HEAD GASKET	DICHTUNG	JOINT	JUNTA
C0053		PLACCA VALVOLA E88 CON VALVOLE	VALVE PLATE E88 WITH VALVE	PLATTEN	PLAQUE	PLACA
C0054		GUARNIZIONE CILINDRO E88	CYLINDER GASKET	DICHTUNG	JOINT	JUNTA
C0059		PROLUNGA M 1/4"÷ F 1/4"	EXTENSION M 1/4"÷ F 1/4"	VERLÄNGERUNG M 1/4"÷ F 1/4"	RALLONGE M 1/4" - F 1/4"	DISTANCIADOR M 1/4"÷ F 1/4"
C0068		CAVO EL H05VVF 3X0,75 L2000 SPINA EU	ELECTRIC CABLE H05VVF 3X0,75 L2000 EU PLUG	KABEL H05VVF 3X0,75 L2000 EU PLUG	CÂBLE ÉLECTRIQUE	CABLE H05VVF 3X0,75 L2000 EU PLUG
C0074XX		SERBATOIO 15 EXPORT	TANK 15 EXPORT	BEÄHELTER	RÉSERVOIR 15 EXPORT	

C0076	RACCORDO A "L" M-F 1/4 S2020	QUICK "L" CONNECTION M-F 1/4 S2020	L-ANSCHLUSS "L" M-F 1/4"	COUDE M/F 1/4"	CONEXION "L" M-F 1/4"
C0078	CAVO EL H05VVF 3X1,5 L2000 SP EU	CABLE H05VVF 3X1,5 L2000 SP EU	ELEKTR. KABEL H05VVF 3X1,5 L2000 SP EU	CÂBLE ÉLECTRIQUE H05VVF 3X1,5 L2000	CABLE H05VVF 3X1,5 L2000 SP EU
C0081	MANOPOLA CON BORDO D 25-27 MOD 1004/BP	HANDLE D 25-27 TYPE 1004/BP	DREHKNOPF	POIGNÉE	REDONDA
C0082	PRESSOSTATO 1 VIA	PRESSURE 1 WAY	1-WEGE-DRUCKWÄCHTER	PRESSOSTAT	PRESOSTATO
C0083	RACCORDO DIRETTO M 1/4 CH. 21 L=80	CONNECTION M 1/4 L=80	FITTING M 1/4 L=80	RACCORD	CONEXION
C0084XX	SERBAT.L6	TANK L6	BEÄHELTER L6	RÉSERVOIR L6	DEPÓSITO L6
C0087	DISCO PIEDE SERBATOIO LT 6	BASE DISK			
C0088	MANOMETRO P Ø40 1/8 10 BAR	P. GAUGE Ø40 1/8 10 BAR	MANOMETER P Ø40 1/8 10 BAR	MANOMÈTRE P Ø40 1/8 10 BARS	MANÓMETRO POST Ø40 1/8 10 BAR
C0089	NIPPLO 1/4" L=95	NIPPLE 1/4" L=95	NIPPEL 1/4" L=95	RACCORD FILETÉ 1/4" L=95	NIPLE 1/4" L=95
C0091	CAVO EL MM 500	ELECTRIC CABLE MM 500	ELEKTR. KABEL MM 500	CÂBLE ÉLECTRIQUE	CABLE
C0092	RACCORDO "T" F-F-M 1/4"	"T" CONNECTION F-F-M 1/4"	L-ANSCHLUSS "T" F-F-M 1/4"	RACCORD "T" F-F-M 1/4"	CONEXION "T" F-F-M 1/4"
C0105	VITE TE M8X30 UNI 5739	SCREW TE M8X30 UNI 5739	SECHSKANTSCHRAUBE M8X30 UNI 5739	VIS TH M8X30 UNI 5739	TORNILLO TE M8X30 ZINCADO
C0106	DISTANZIALE T21	SPACER T21	DISTANZSTUECK	ENTRETOISE	DISTANCIADOR
C0109	STAFFA CONDENSATORE T21	CAPACYTOR BRACKET	BÜGEL	PATTE	GRAPA
C0111	RELÈ TERMICO T2134A (230V)	OVERLOAD PROTECTOR T2134A (230V)	RELAIS	RELAIS	RELÉ
C0112	RELÈ AVVIAMENTO T21 (230V)	START RELAY T21 (230V)	RELAIS	RELAIS	RELÉ
C0113	VITE STAFFA CONDENSATORE	SCREW	SCHRAUBE	VIS	TORNILLO
C0114	DADO BASSO M8 UNI 5589 ZB	NUT M8 UNI 5589	FLACHE MUTTER M8 UNI 5589	ECROU BAS M8 UNI 5589	TUERCA BAJA M8 ZINCADA
C0115	GUARNIZIONE CILINDRO T21	CYLINDER GASKET	ZYKLINDERDICHTUNG	JOINT	JUNTA
C0116	PLACCA VALVOLA T21 CON VALVOLE	VALVE PLATE T21 WITH VALVE	PLATTEN	PLAQUE	PLACA
C0117	GUARNIZIONE TESTATA T21	HEAD GASKET	DICHTUNG	JOINT	JUNTA
C0118	TAPPO OLIO 3/8+O'RING	OIL PLUG 3/8+O'RING	STÖPSEL 3/8+O'RING	BOUCHON 3/8+O'RING	TAPÓN ACEITE
C0120	RONDELLA Ø9X24 UNI 6593	WASHER Ø9X24 UNI 6593	SCHEIBE Ø9X24 UNI 6593	RONDELLE Ø8X24 UNI 6593	ARANDELA PLANA Ø8X24
C0126	AMMORTIZZATORE T21	RUBBER GROMMET T21	STOSSDAEMPFER	AMORTISSEUR	AMORTIGUADOR
C0133	CAVO ELETTRICO 3X0.75 L.2500 (230V)	ELECTRICAL CABLE 3X0.75 L.2500 (230V)	ELEKTRISCHES KABEL	CÂBLE ÉLECTRIQUE	CABLE ELÉCTRICO
C0137XX	SERBATOIO LT 15 D 350 CE	TANK LT 15 D 350 CE	BEÄHELTER LT 15 D 350 CE	RÉSERVOIR LT 15 D 350 CE	DEPÓSITO LT 15 D 350 CE
C0138	RUBINETTO SPURGO M1/4"	DRAINCOCK M1/4"	ABLASSHAHN M1/4"	ROBINET ÉVACUATION M 1/4"	LLAVE DE PURGA M1/4"
C0150	RACCORDO "L" M-F 1/8X1/8	M-F "L" CONNECTION 1/8"X1/8"	"L"-ANSCHLUSS	COUDE M/F 1/8"	CONEXION "L" M-F 1/8X1/8
C0151	NIPPLO 1/4"X1/4"X60	NIPPLE 1/4"X1/4"X60	NIPPEL 1/4"X1/4"X60	RACCORD FILETÉ 1/4"X1/4"X60	NIPLE 1/4"X1/4"X60

C0153		VALVOLA DI LINEA M-M 3/8"C	NON-RETURN VALVE M-M 3/8"C	RÜCKSCHLAGVENTIL M-M 3/8"C	CLAPET ANTI-RETOUR M-M 3/8"C	VALVULA DE LINEA M-M 3/8"C
C0155XX		SERBATOIO LT 9 CE	TANK	BEÄHELTER	RÉSERVOIR	DEPOSITO
C0160		RUOTA GOMMATA D200 FORO 20	WHEEL D200	RAD	ROUE	
C0164		RIDUTTORE FILTRO 1/4"	FILTER REGULATOR FR BIT 1/4"	REGLER FILTER 1/4"	RÉDUCTEUR FILTRE 1/4"	REDUCTOR FILTRO 1/4"
C0180		CAVO EL 3X1,6 AWG SPINA USA	ELECTRIC CABLE 3X1.6 AWG USA PLUG	ELEKTR. KABEL 3X1,6 USA	CÂBLE ÉLECTRIQUE AWG 3X1,6 USA	CABLE
C0181		CAVO EL MM 500 (CODICE C181)	ELECTRIC CABLE MM 500	ELEKTR. KABEL MM 500	CÂBLE ÉLECTRIQUE MM 500	CABLE MM 500
C0182		CAVO EL MM 500 (CODICE C182)	ELECTRIC CABLE MM 500	ELEKTR. KABEL MM 500	CÂBLE ÉLECTRIQUE MM 500	CABLE MM 500
C0188		ANELLO BLOK PER ALBERO 20 SENZA GOLA	BLOCK RING Ø20	RING		
C0200		PRESSOSTATO 1 VIA FILETTATO	PRESSURE SWITCH ONE WAY (230V)	1-WEGE-DRUCKWÄCHTER	PRESSOSTAT	PRESOSTATO
C0202		VALVOLA SCARICO A 90°	EXHAUST VALVE 90°	ABLASSVENTIL 90°	SOUPAPE ÉVACUATION	VÁLVULA DESCARGA 90°
C0209		CAVO EL 3X1,5 MM 700	ELECTRIC CABLE 3X1.5 MM700	ELEKTR. KABEL 3X1,5 MM 700	CÂBLE ÉLECTRIQUE 3X1,5 MM 700	CABLE 3X1,5 MM 700
C0210		CAVO EL 3X1,5 MM 500	ELECTRIC CABLE 3X1,5 MM 500	ELEKTR. KABEL 3X1,5 MM 500	CÂBLE ÉLECTRIQUE 3X1.5 MM 500	CABLE 3X1.5 MM 500
C0222XX		GRUPPO T2134A+AL (230V)	MOTOR T2134A+AL (230V)	ELEKTRO-MOTOR T2134A+AL (230V)	MOTEUR T2134A+AL (230V)	MOTOR ELECTRICO T2134A+AL (230V)
C0286		RONDELLA Ø8,5X15 UNI 3703	WASHER Ø8,5X15 UNI 3703	SCHEIBE Ø8,5X15 UNI 3703	RONDELLE Ø8,5X15 UNI 3703	ARANDELA DE 8.5X15 UNI 3703
C0291		TUBO ARIA MM 170 1/8FX1//8F GIREVOLE	AIR HOSE	LUFTSCHLAUCH	TUYAU AIR	TUBO
C0292		TUBO ARIA MM 260 1/8FX1/8F GIREVOLE	AIR PIPE MM 260 1/8FX1/8F ROTABLE	LUFTSCHLAUCH	TUYAU AIR	TUBO
C0295		TUBO ARIA MM 470 1/8FX1/8F GIREVOLE	AIR HOSE MM470 1/8FX1/8F	LUFTSCHLAUCH	TUYAU AIR	TUBO
C0297		TUBO ARIA MM 200 1/8FX1//8F GIREVOLE	AIR HOSE	LUFTSCHLAUCH	TUYAU AIR	TUBO
C0305		KIT MORSETTIERA T21 (230V)	KIT TERMINAL BOX T21 (230V)			
C0317		RELÈ TERMICO T21 (115V)	OVERLOAD PROTECTOR T21 (115V)	RELAIS	RELAIS	RELÉ
C0323		VALVOLA ASPIRAZIONE T21	INTAKE VALVE	VENTIL	SOUPAPE	VÁLVULA
C0324		VALVOLA COMPRESSIONE T21	EXHAUST VALVE	VENTIL	SOUPAPE	VÁLVULA
C0325		RELÈ AVVIAMENTO T21 (115V)	START RELAY T21 (115V)	RELAIS	RELAIS	RELÉ
C0333		KIT MORSETTIERA T21 (115V)	KIT TERMINAL BOX T21 (115V)			

C0334		RIPARTITORE "L" M-F 1/8 CH13	DISTRIBUTION FRAME "L" M-F 1/8 CH13	VENTIL	DISTRIBUTEUR	DISTRIBUIDOR
C0335		TUBO ARIA MM 140 1/8FX1/8F GIREVOLE	AIR PIPE MM 140 1/8FX1/8F ROTABLE	LUFTSCHLAUCH MM 140 1/8FX1/8F	TUYAU AIR	TUBO
C0338		CONDENSATORE 145÷174 µF T21 (115V)	CAPACITOR 145÷174 µF T21 (115V)	KONDENSATOR 145÷174 µF T21 (115V)	CONDENSATEUR 145÷174 µF T21 (115V)	CONDENSADOR 145÷174 µF T21 (115V)
C0339		TUBO RYLSAN Ø6/8	RYLSAN HOSE Ø6/8	SCHLAUCH D.8X6 L=100	TUYAU RILSAN D.8X6	TUBO RILSAN NEGRO Ø8X6
C0340		PRESSOSTATO BIPOLARE 4 VIE OMOL. CSA-UL	FOUR WAYS PRESSURE SWITCH CSA - UL	4-WEGE-DRUCKWÄCHTER CSA - UL	PRESSOSTAT BIPOLAIRE 4 VOIES CSA -UL	PRESÓSTATO 4 VIE
C0346		RIDUZIONE F-M 1/4X1/8	REDUCTION M-F-M 1/4X1/8	REDUKTION F-M 1/4X1/8	RÉDUCTION F-M 1/4X1/8	REDUCCIÓN
C0347		MANOMETRO R Ø50 MM.1/4" 0÷10 BAR	GAUGE R Ø50 MM.1/4" 0÷10 BAR	MANOMETER R Ø50 MM.1/4" 0÷10 BAR	MANOMÈTRE R Ø50 MM 1/4" 010 BARS	MANÓMETRO R Ø50 MM.1/4" 0÷10 BAR
C0354		RUBINETTO SPURGO M 1/4 90	DRAINCOCK M 1/4 90	ABLASSHAHN M 1/4" 90	ROBINET M 1/4 90	LLAVE DE PURGA M 1/4 90
C0356		TUBO ELASTOLLAN 6X4 (L170)	ELASTOLAN HOSE 6X4 L=170	SCHLAUCH 6X4 L=170	TUYAU D.6/4 L=170	TUBO
C0359		DISTANZIALE E 59-E 88	SPACER E 59-E 88	DISTANZSTUECK	ENTRETOISE	DISTANCIADOR
C0360		AMMORTIZZATORE E59-E 88	RUBBER GROMMET E 59 -E 88	STOSSDAEMPFER E59-E 88	AMORTISSEUR E59-E 88	AMORTIGUADOR E59-E 88
C0384XX		SERBATOIO CARELL LT 50CE	TROLLEY TANK 50LT CE	BEÄHELTER	RÉSERVOIR	DEPOSITO
C0388		ASSALE RUOTE SERBATOIO LT 50CE	WHEEL AXLE			
C0390		MANICOTTO F-F 1/4X3/8 NI	COUPLING F-F 1/4X3/8 NI	MUFFE	MANCHON	MANGUITO
C0392		TAPPO M 1/8 TCEI	PLUG M 1/8	DECKEL	BOUCHON	TAPÓN
C0431		RONDELLA P 6X24 UNI 6592 ZB	WASHER	SCHEIBE	RONDELLE	ARANDELA
C0451		CAVO EL MM 600 (CODICE C451)	ELECTRIC CABLE MM 600	ELEKTR. KABEL MM 600	CÂBLE ÉLECTRIQUE MM600	CABLE
C0458XX		GPUPPO T2134A+AL (115V)	MOTOR T2134A+AL (115V)	ELEKTRO-MOTOR	MOTEUR	MOTOR ELECTRICO
C0481XX		COPERCHIO ALETTATO	RIBBER HEAD	DECKEL	COUVERCLE	TAPA
CO497XX		MANICO SMONTABILE SERBATOIO LT 50CE	DETACHABLE HANDLE	DREHKNOPF		
C0513		DADO CON ROSETTA M6 ZB	NUT WITH WASHER	MUTTER	ÉCROU	TUERCA
C0516		RIDUZIONE M-F 3/8"-1/4"	REDUCTION M-F 3/8"-1/4"	REDUKTION M-F 3/8"-1/4"	RÉDUCTION M-F 3/8"-1/4"	REDUCCIÓN M-F 3/8"-1/4"
C0517		TAPPO M1"	PLUG M1"	STÖPSEL M1"	BOUCHON M1"	TAPÓN
C0522		RONDELLA ALLUMINIO 1"	ALUMINIUM WASHER 1"	ALU-SCHEIBE 1"	RONDELLE EN ALUMINIUM 1"	GUARNICIÓN DE ALUMINIO 1"
C0567		NIPPLO 1/8"	NIPPLE 1/8"	NIPPEL 1/8"	NIPPEL 1/8"	NIPLE
C0568		VITE TCTCROCE M5X6 UNI7687 ZB	SCREW M5X6 UNI7687	SCHRAUBE M5X6 UNI7687	VIS M5X6 UNI7687	TORNILLO M5X6 UNI7687
C0569		RONDELLA NYLON Ø5X10	WASHER NYLON Ø5X10	UNTERLEGSSCHEIBE NYLON Ø5X10	RONDELLE NYLON Ø5X10	ARANDELA
C0582		PIEDINO IN GOMMA D20 NERO	BLACK RUBBER SUPPORT D20	STÜTZFUSS	PIED	PIE
C0583		PIEDINO ALETTATO Ø25	RUBBER FOOT Ø25	STÜTZFUSS Ø25	PIED	PIE
C0626		RIDUZIONE M-F 3/8X3/8 NI	REDUCER M-F 3/8X3/8 NI	REDUKTION M-F 3/8X3/8 NI	RÉDUCTION M-F 3/8X3/8 NI	REDUCCIÓN M-F 3/8X3/8 NI

C0652		GALLETTO CON VITE 8X16 UNI 5449	WING SCREW M8X16 UNI 5449	RIPPENSCHRAUBE M8X16 UNI 5449	VIS À OREILLES M8X16 UNI 5449	TORNILLO DEL ALA M8X16 UNI 5449
CO876		RACCORDO 1 1/4MX3 1/8F CH 20	CONNECTION	ANSCHLUSS	RACCORD	CONEXION
C0884		RIDUZIONE M-F 1/4"X3/8" NI	REDUCTION M-F 1/4X 3/8 NI	REDUKTION M-F 1/4X 3/8 NI	RÉDUCTEUR	REDUCCIÓN
C0919		TAPPO PVC GOLA NERO D 23	BLACK PVC PLUG D23	DECKEL	BOUCHON	TAPÓN
C1094XX		SERBATOIO LT 24 DISCO CE 3 P.F.	TANK	BEÄHELTER	RÉSERVOIR	DEPÓSITO
C1099		LIVELLO OLIO 1/2" CUPOLA	OIL LEVEL GLASS 1/2" INCH	SCHMIERÖLSTAND 1/2"	NIVEAU D'HUILE 1/2"	NIVEL DE ACEITE 1/2"
C1205		O'RING 4700	O'RING	O'RING	JOINT TORIQUE	EMPAQUE
C1235		KIT PLACCA VALVOLE+GUARNIZIONI T2134A	KIT VALVE PLATE+GASKET T2134A	KIT PLATTEN	KIT PLAQUE	KIT PLACA
C1236		KIT PLACCA VALVOLE+GUARNIZIONI E88	KIT VALVE PLATE+GASKET E88	KIT PLATTEN	KIT PLAQUE	KIT PLACA
C1237		KIT PLACCA VALVOLE+GUARNIZIONI E59	KIT VALVE PLATE+GASKET E59	KIT PLATTEN	KIT PLAQUE	KIT PLACA
C1606XX R		L55 230/50HZ R	MOTOR L55 (230V)	MOTOR L55 (230V)	MOTEUR L55 (230V)	MOTOR L55 (230V)
C1607XX R		L55 115/60HZ R	MOTOR L55 (115V)	MOTOR L55 (115V)	MOTEUR L55 (115V)	MOTOR L55 (115V)
C1608XX R		L88 230/50 R	MOTOR L88 (230V)	MOTOR L88 (230V)	MOTEUR L88 (230V)	MOTOR L88 (230V)
C1609XX R		L88 115/60 R	MOTOR L88 (115V)	MOTOR L88 (115V)	MOTEUR L88 (115V)	MOTOR L88 (115V)
C1681		RACCORDO "L" M 1/8X8 GIREV.NI	"L" CONNECTION M 1/8X8	"L"-ANSCHLUSS	RACCORD	CONEXION "L"
C1723XX		SERBATOIO CARELL. 100/24CE	TANK 100/24 CE	BEÄHELTER	RÉSERVOIR 100/24CE	
C1769		KIT COLLARE GRUPPO L55-L88	KIT HOLDING BAND L55-L88			
C1770		KIT MORSETTIERA L55 (115V)	KIT TERMINAL BOX L55 (115V)			
C1771		KIT MORSETTIERA L55 (230V)	KIT TERMINAL BOX L55 (230V)			
C1772		RELÈ TERMICO L55 (230V)	OVERLOAD PROTECTOR L55 (230V)	RELAIS	RELAIS	RELÉ
C1773		RELÈ TERMICO L55 (115V)	OVERLOAD PROTECTOR L55 (115V)	RELAIS	RELAIS	RELÉ
C1774		RELÈ AVVIAMENTO L55 (115V)	START RELAY L55 (115V)	RELAIS	RELAIS	RELÉ
C1775		RELÈ AVVIAMENTO L55 (230V)	START RELAY L55 (230V)	RELAIS	RELAIS	RELÉ
C1776		TUBO ARIA MM235 1/8FX1/8F GIR	FLEX PIPE	LUFTSCHLAUCH	TUYAU AIR	TUBO AIRE

C1777		KIT MORSETTIERA L88 (115V)	KIT TERMINAL BOX L88 (115V)	KLEMMENKLASTEN L88 (115V)	JEU PLAQUE DE JONCTION L88 (115V)	JUEGO DE BORNES L88 (115V)
C1778		KIT MORSETTIERA L88 (230V)	KIT TERMINAL BOX L88 (230V)	KLEMMENKLASTEN L88 (230V)	JEU PLAQUE DE JONCTION L88 (115V)	JUEGO DE BORNES L88 (115V)
C1779		RELÈ TERMICO L88 (230V)	OVERLOAD PROTECTOR L88 (230V)	RELAIS	RELAIS	RELÉ
C1780		RELÈ TERMICO L88 (115V)	OVERLOAD PROTECTOR L88 (115V)	RELAIS	RELAIS	RELÉ
C1781		RELÈ AVVIAMENTO L88 (115V)	START RELAY L88 (115V)	RELAIS	RELAIS	RELÉ
C1782		RELÈ AVVIAMENTO L88 (230V)	START RELAY L88 (230V)	RELAIS	RELAIS	RELÉ
C1794		KIT FILTRO ASPIRAZIONE CORTO	KIT INTAKE FILTER	FILTERSET	KIT FILTRE	KIT FILTRO
C1862		PIEDINO GOMMA	RUBBER SUPPORT	STÜTZFUSS	PIED CAOUTCHOUC	PIE DE GOMA
C1902		O'RING 4625	O'RING	O'RING	JOINT TORIQUE	EMPAQUE
C1906		ANELLO PROTEZIONE GRUPPO	MOTOR PROTECTION RING		JOINT PROTECTION MOTEUR	ANILLO PROTECTOR MOTOR
C1965	*	VALVOLA SIC.1/4 10BAR+AN.CAT2	VALVE	VENTIL	SOUPAPE	VALVULA
C1977		RIPARTITORE 4V.F 2X1/4-2X1/8	4 WAYS DISTRIBUTOR	4-WEG-VENTIL	DISTRIBUTEUR	DISTRIBUIDOR DE 4 VIAS
C2083		CONDENS.71 ÆF T2134A 230/50	CAPACITOR	KONDENSATOR	CONDENSATEUR	CONDENSADOR
R0153		VITE TE M8X25 UNI 5739	HH SCREW M8X25 UNI 5739	SECHSKANTSCHRAUBE M8X25 UNI 5739	VIS TH M8X25 UNI 5739	TORNILLO TE M6X25 UNI5739
Z_RICAMBI		* = RICAMBI CONSIGLIATI	* = RECOMMENDED SPARE PARTS	* = EMPFOHLENE E-TEILE	* = PIECES DE RECHANGE CONSEILLEES	* = REPUESTOS ACONSEJAIOS

