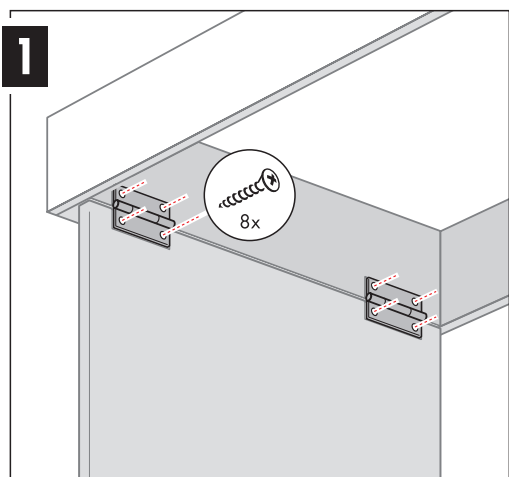


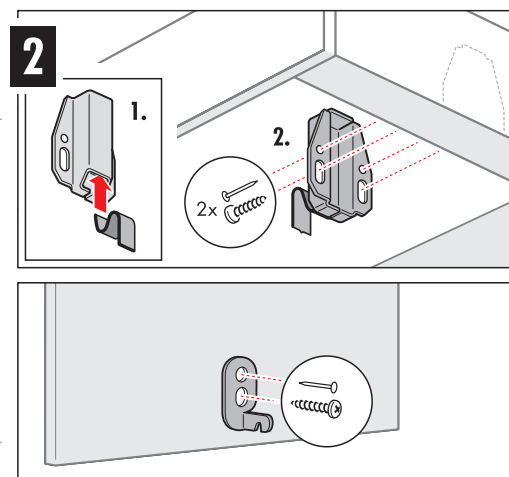


Echelle de grenier en Aluminium Hobbystep

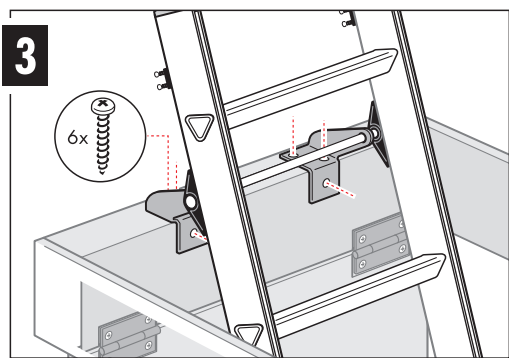
2 et 3 plans



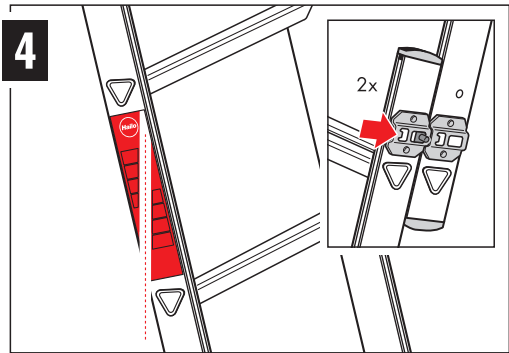
1
S'assurer que la trappe d'accès s'ouvre vers le bas. Fixer la trappe à l'aide des charnières fournies selon le sens d'ouverture souhaité. Il est recommandé que la trappe d'accès soit d'une épaisseur de 19mm (bois contreplaqué ou autre combi) et soit montée au ras du plafond. S'assurer que les charnières soient fixées à la fois sur l'intérieur de la trappe et sur le cadre de l'ouverture.



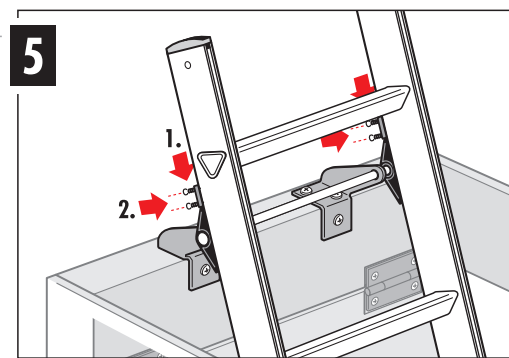
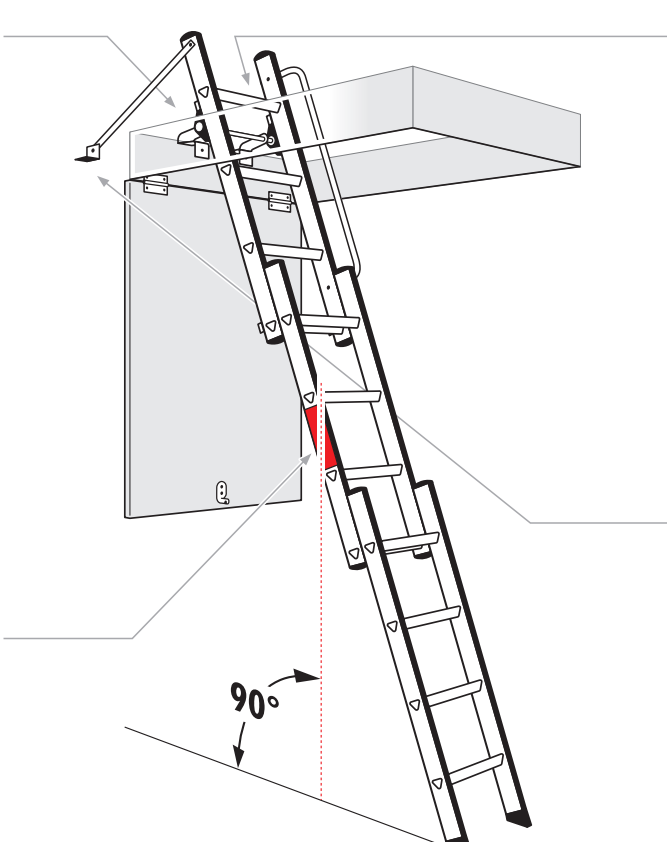
2
Installation du verrouillage automatique. Le verrou doit être positionné au centre du cadre et en face des charnières fixées au cadre et à la trappe. Le verrouillage doit être fixé en fonction de l'épaisseur de la trappe. Pour cela, insérer un marker pointu dans le verrou et fermer la trappe. La marque laissée par la pointe sur la trappe renseignera l'endroit où le crochet doit être fixé. Fixer le crochet et tester la position du verrou en ouvrant et fermant la trappe jusqu'à ce que vous soyez satisfait de l'opération. Pour ouvrir la trappe, appuyer vers le haut à l'aide de l'extrémité de la main courante. Faire de même pour fermer la trappe. Toutes les vis doivent être serrées. Fixer définitivement le verrou avec les deux pointes.



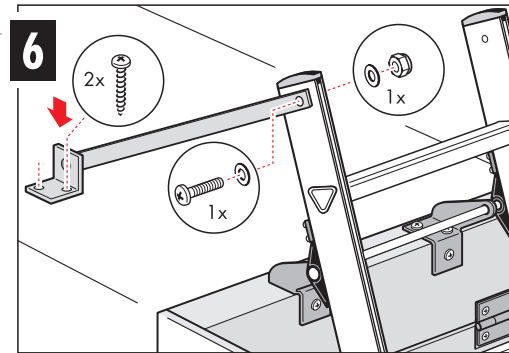
3
Le guide d'assemblage de l'échelle de grenier doit être monté sur le cadre à l'aide des 6 vis fournies. S'assurer que des équerres de fixations sont positionnées sur chaque extrémité du guide d'assemblage, comme illustré. Veiller à ce que l'échelle soit placée au centre de l'ouverture et ne soit obstruée par aucun obstacle.



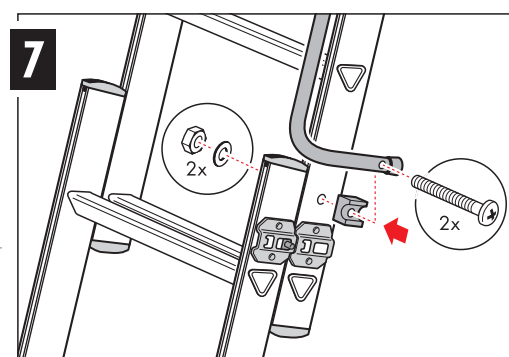
4
Déployer l'échelle jusqu'au sol. S'assurer que les loquets de sécurité sont engagés (position bloquée). Vérifier l'indicateur d'angle avec l'étiquette sur le côté de l'échelle et modifier la position de l'échelle en conséquence (voir image au centre).



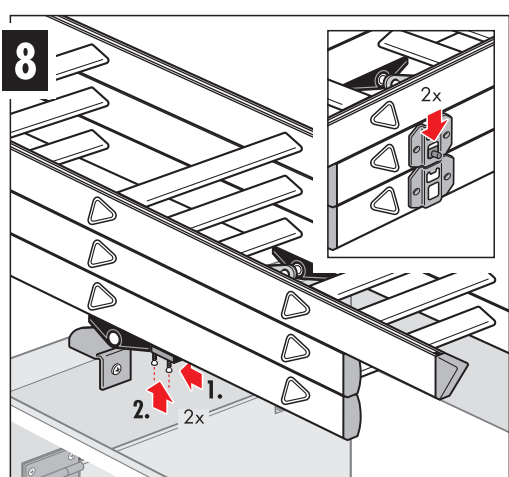
5
Veiller à ce que l'échelle soit dans la bonne position pour monter, c'est-à-dire glisser les deux butées en plastique noir vers le bas jusqu'à atteindre l'extrémité supérieure du guide d'assemblage. Serrer les 4 vis. Ce procédé permet d'ajuster l'échelle en fonction de la hauteur de l'étage.



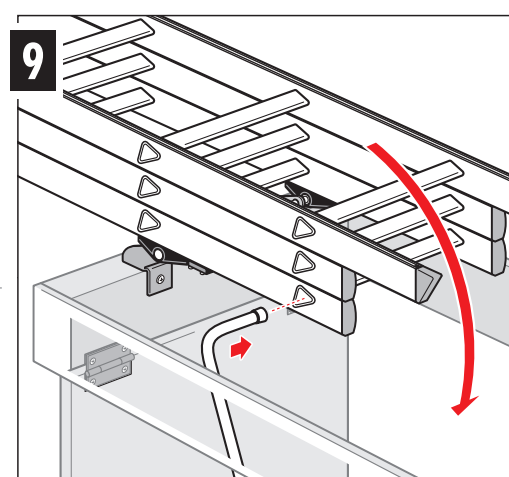
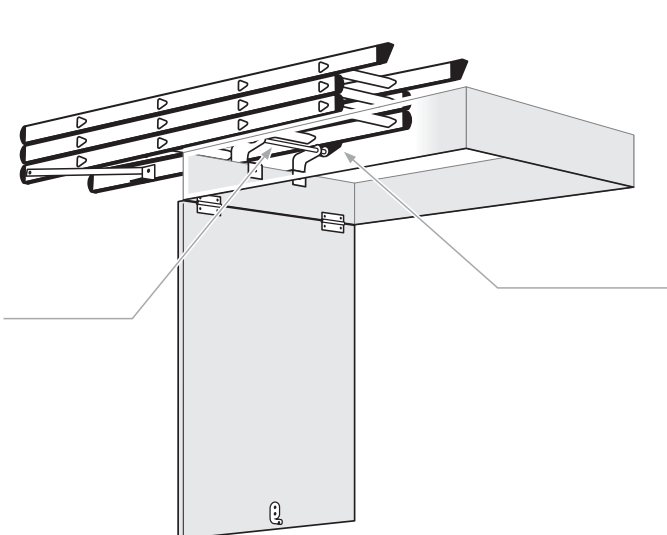
6
Fixer le bras pivotant sur l'échelle en position déployée et sur le sol du grenier avec la visserie fournie



7
Si elle est fournie non montée, installer la main courante comme indiqué sur l'illustration.



8
Les plans doivent être repliés ensemble, en s'assurant que les loquets de sécurité sont engagés (position bloquée). Pousser complètement l'échelle dans le grenier. Faire glisser les 2 butées en plastique noir vers le haut jusqu'à atteindre l'extrémité inférieure du guide d'assemblage. Serrer les 4 vis fournies.



9
Utiliser l'extrémité de la main courante pour descendre ou monter l'échelle de grenier en l'insérant dans un trou d'échelon.

N.B. S'assurer que l'échelle est correctement installée et que toutes les fixations sont serrées avant utilisation.
Sous réserve de modifications spécifiques sans préavis.