

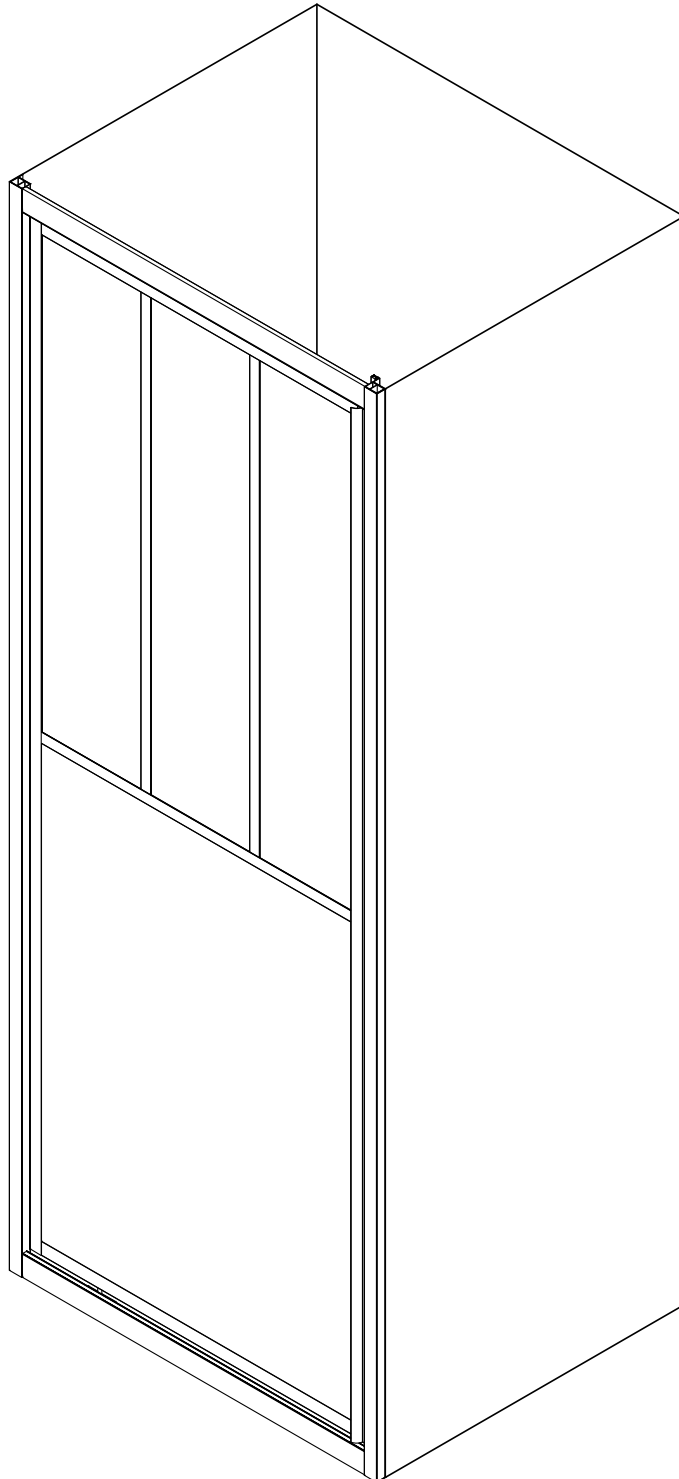


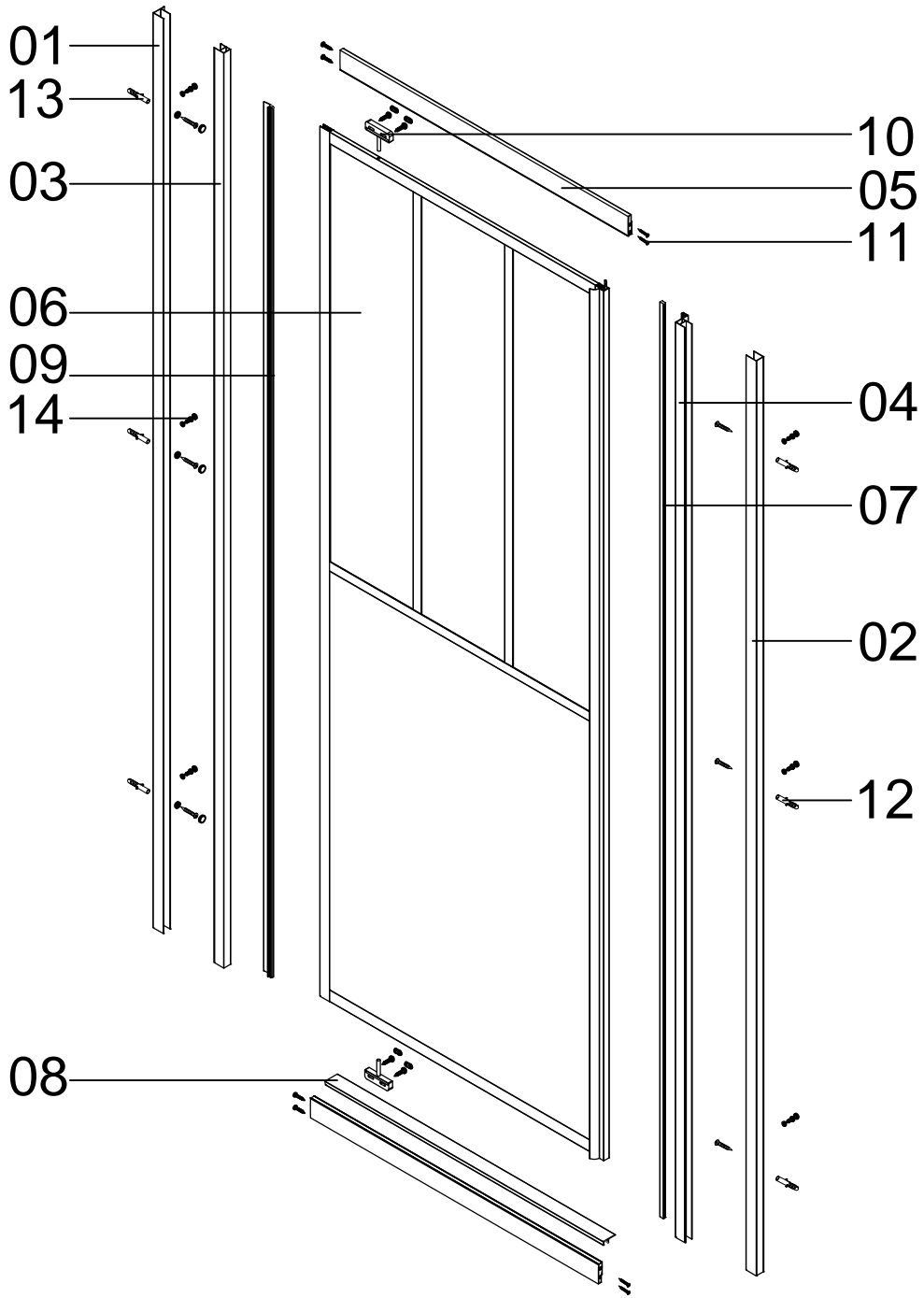
FAC350

800X2000mm

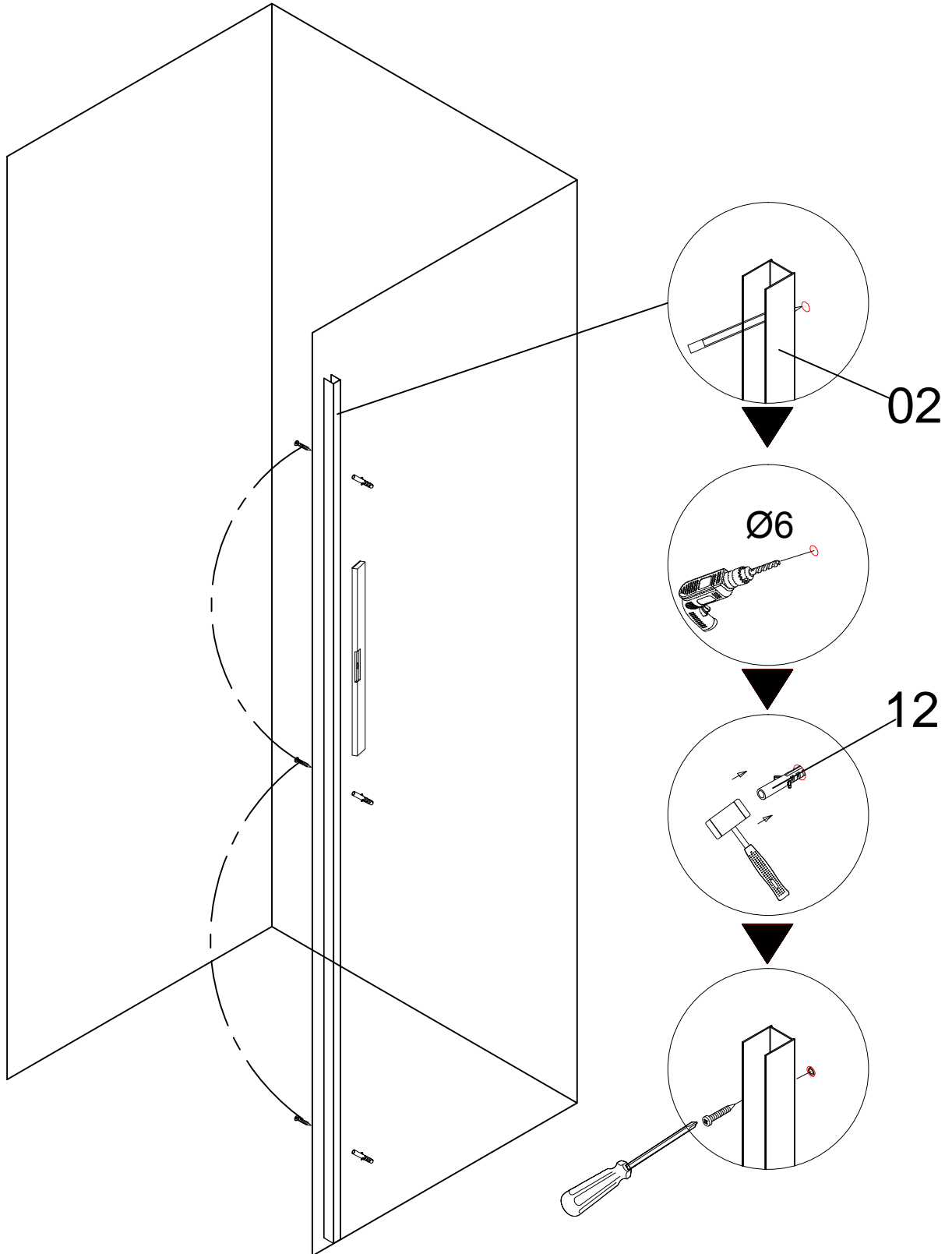
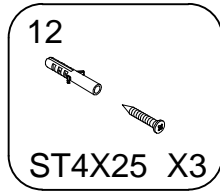
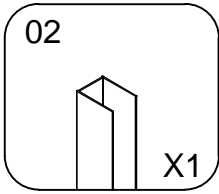
FAC351

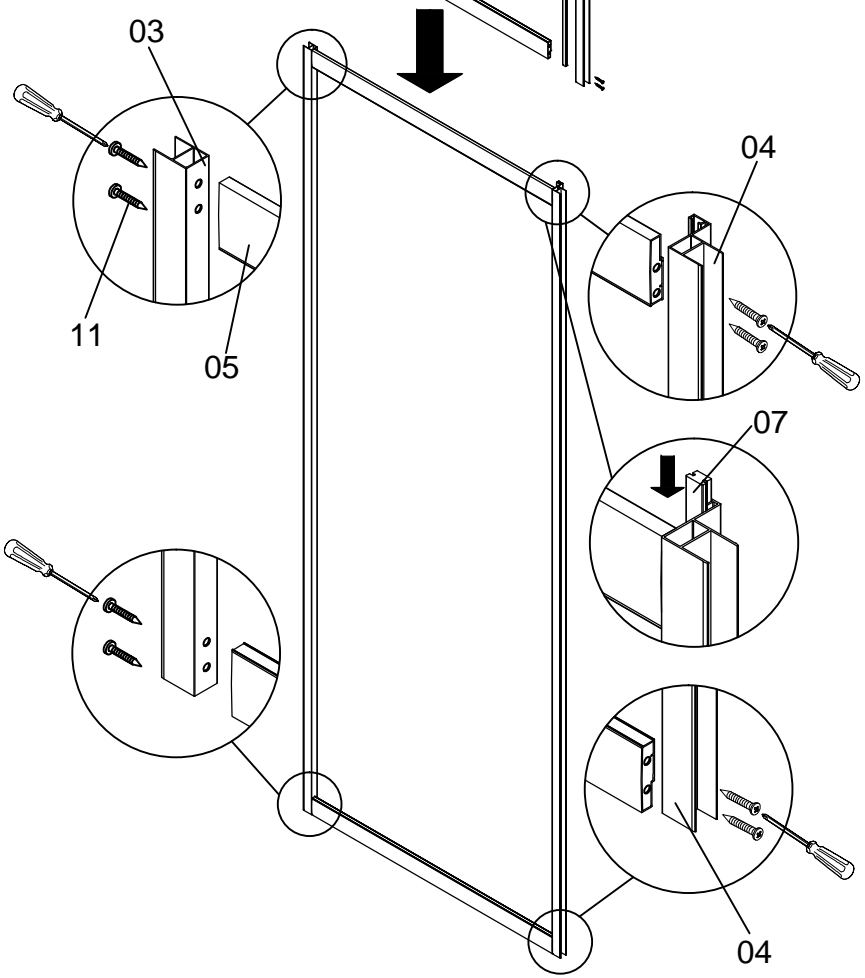
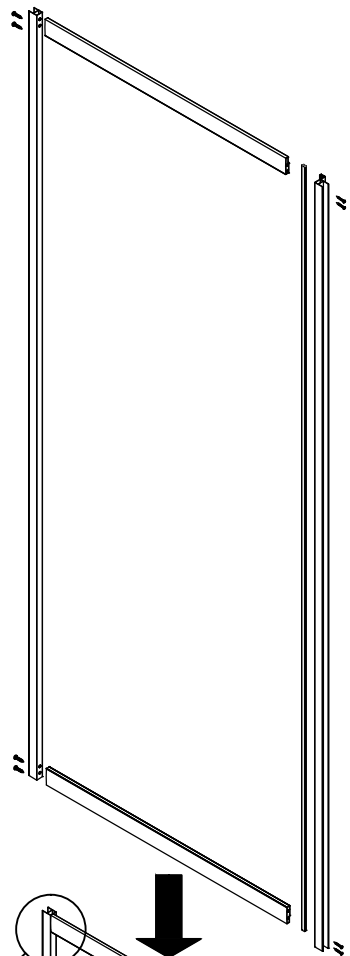
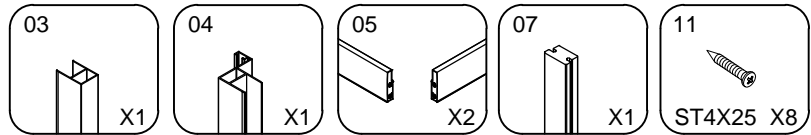
900X2000mm

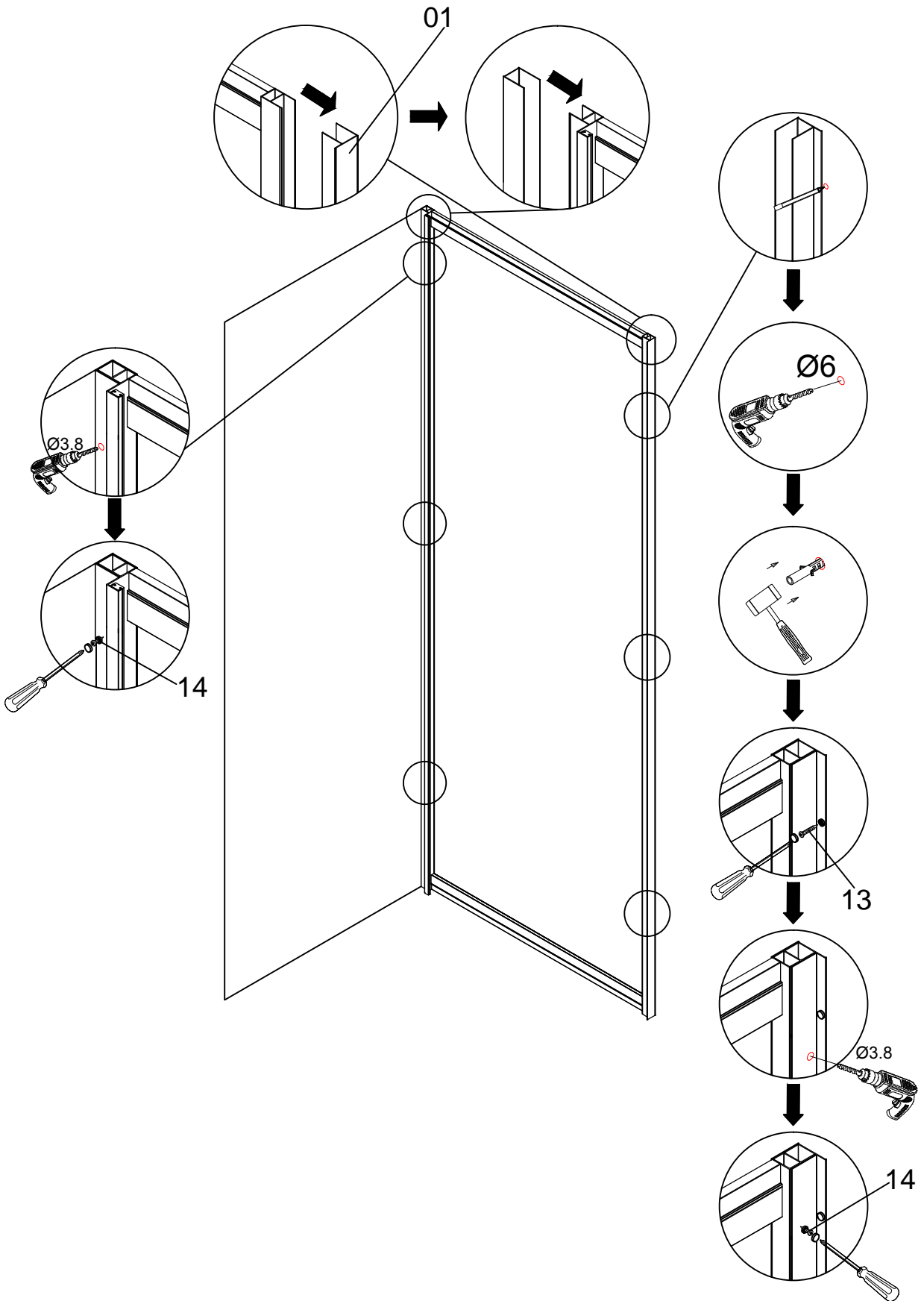
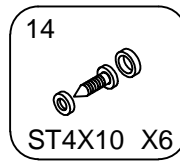
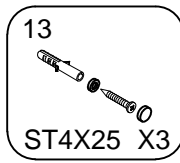
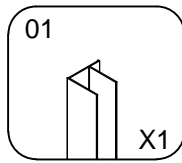


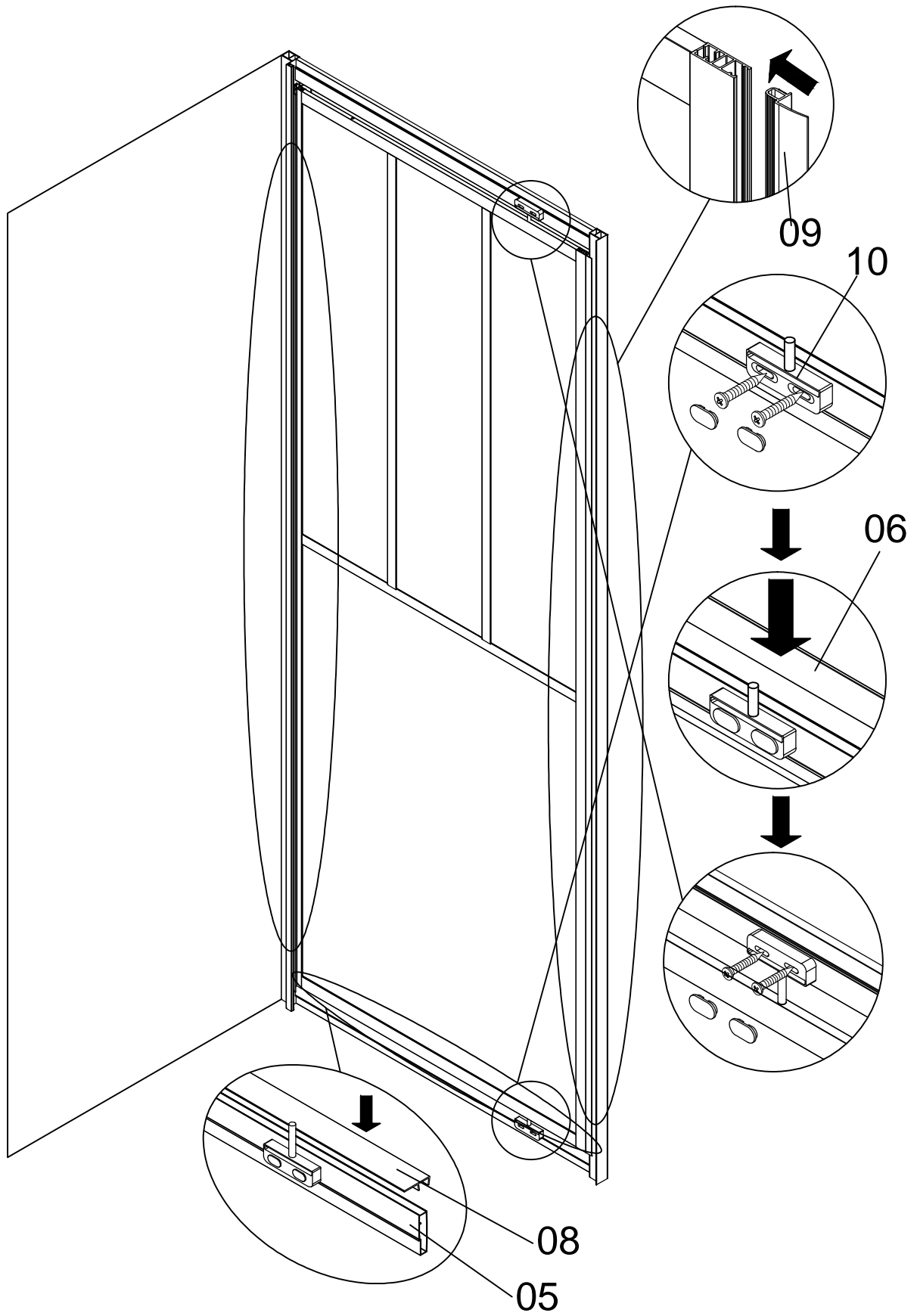
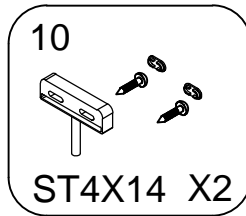
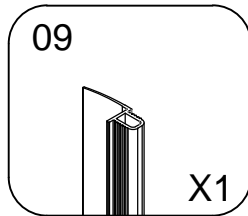
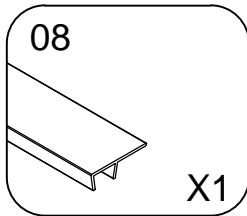
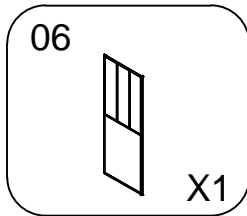


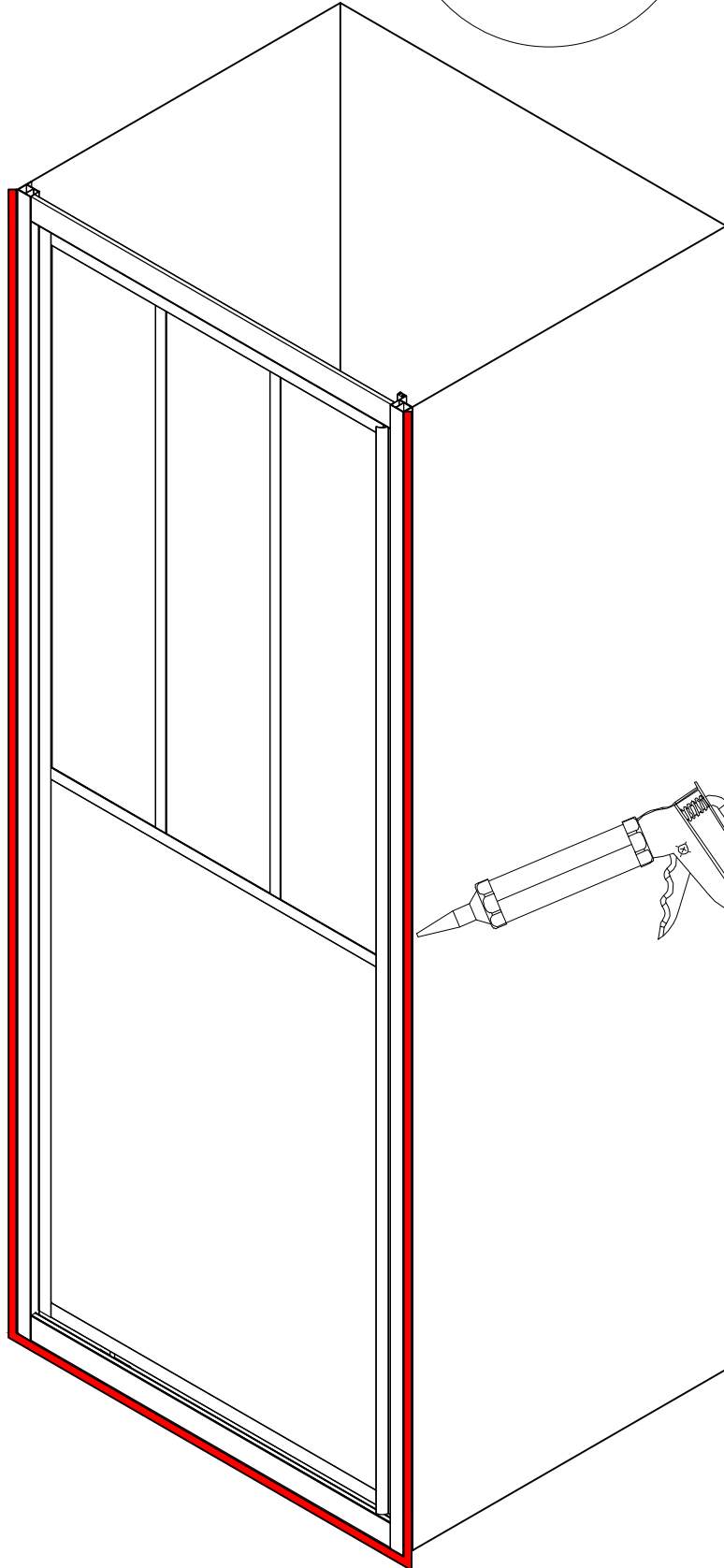
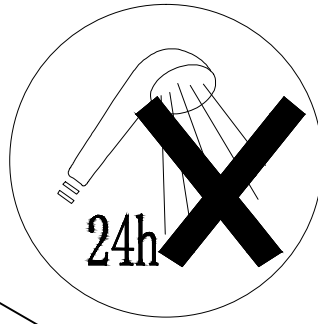
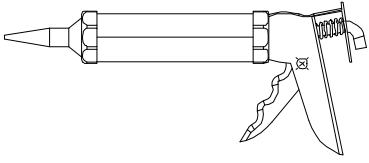
<p>01 AURL948</p> <p>X1</p>	<p>02 AURL961</p> <p>X1</p>	<p>03</p> <p>X1</p>	<p>04</p> <p>X1</p>	<p>05</p> <p>X1</p>
<p>06</p> <p>X1</p>	<p>07 AURL1241</p> <p>X1</p>	<p>08</p> <p>X1</p>	<p>09</p> <p>X1</p>	<p>10</p> <p>ST4X14 X2</p>
<p>11 AURL954</p> <p>ST4X25 X8</p>	<p>12</p> <p>AURL959 AURL967 ST4X25 X3</p>	<p>13</p> <p>AURL967 AURL973 AURL954 ST4X25 X3</p>	<p>14</p> <p>AURL973 AURL953 ST4X10 X6</p>	











DÉCLARATION DES PERFORMANCES

N o DoP_FAC_025

1. Code d'identification du produit Type : *PAROIS FABRIK FAC350*

2. Usage(s) prévu(s): PAROIS DE DOUCHE POUR HYGIENE PERSONNEL-PH.....

3. Fabricant :AURLANE 32 rue Washington 75008 PARIS.....

4. Mandataire :Non applicable.....

5. Système(s) d'évaluation et de vérification de la constance des performances: système 4.....

6a. Norme harmonisée: EN14428:2004

Organisme(s) notifié(s) : Non applicable

6b. Document d'évaluation européen Non applicable

Evaluation technique européenne Non applicable

Organisme d'évaluation technique Non applicable

Organisme(s) notifié(s) Non applicable

7. Performances déclarées

Caractéristiques essentielles	Performances	Spécifications techniques harmonisées
Aptitude au nettoyage	Exigences satisfaites	EN14428:2004+A1:2008 Clause 4.2
Résistance à l'impact / Propriétés d'éclatement	Exigences satisfaites	EN14428:2004+A1:2008 Clause 4.3
Durabilité	Exigences satisfaites	EN14428:2004+A1:2008 Clause 4.4

Les performances du produit identifié ci-dessus sont conformes aux performances déclarées.

Conformément au règlement (UE) n°305/2011, la présente déclaration des performances est établie sous la seule responsabilité du fabricant mentionné ci-dessus.

Signé au nom du fabricant par:

Sébastien Doumenc
Directeur associé Aurlane
A paris, le 12/06/2019



ANEXE MARQUAGE CE



AURLANE
55 rue de la condamine 75017 Paris France

19

EN 14428:2008+A1