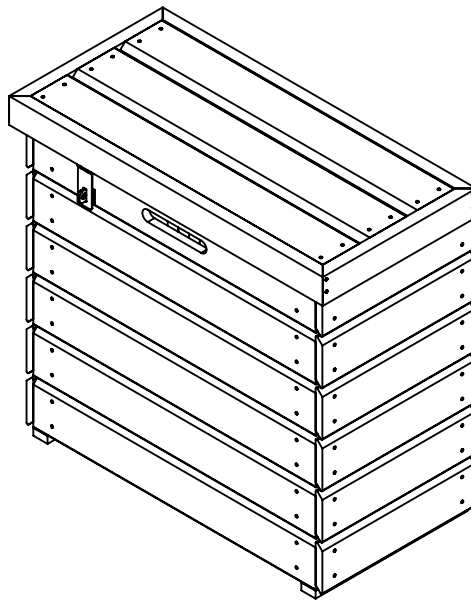


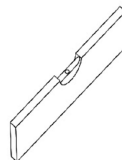
Ref.004041

Vers.2

Cache Bouteille de gaz

Gas bottle cover
450x880x815





x2



00:40

DÉCLARATION DE GARANTIE

Pour profiter pleinement de la garantie de votre produit, RDV sur

www.Cerland.com

Rubrique déclaration de garantie



Conseils d'expert



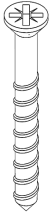
Assistance technique
gratuite et rapide
Remplacement composants
pendant la période de garantie



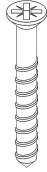
Avantages exclusifs
Beneficier d'infos en
avant premiere

Blister

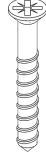
I
 \varnothing 3,5x50mm (x4)



II
 \varnothing 3x40mm (x4)



III
 \varnothing 3x25mm (x12)



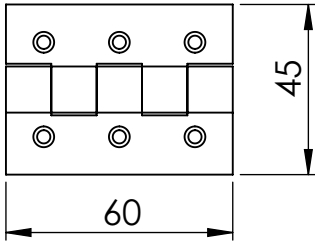
IV
 \varnothing 4x20mm (x2)



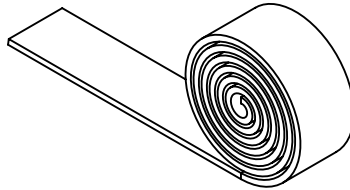
V
 \varnothing 3x16mm (x5)



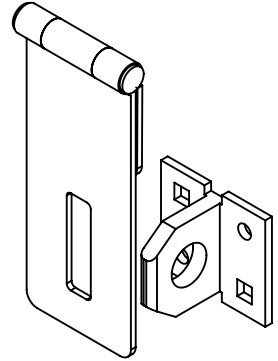
VI
 45x60 (x2)



VII
 material stripe 530 mm (x1)

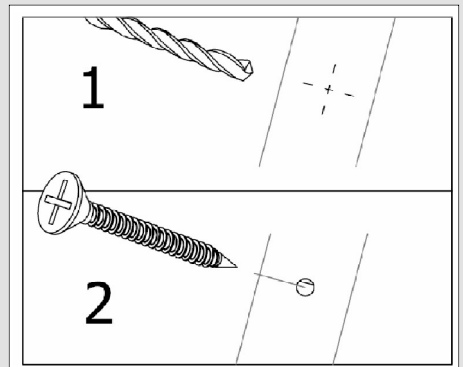


VIII
 Abus lock 200-95

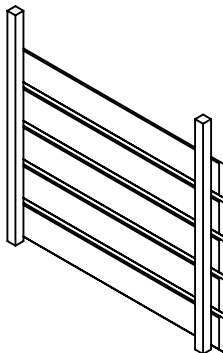


Pré-perçage / Pre-drilling / Vorbohren / Perforacion previa

\varnothing Vis / \varnothing Screw / \varnothing schraube / \varnothing Tornillo	\varnothing Percage/ \varnothing Drilling / \varnothing Bohrung/ \varnothing Perforacion
\varnothing 3 , \varnothing 3,5 (I, II, III, V)	\varnothing 2
\varnothing 4 (IV)	\varnothing 3

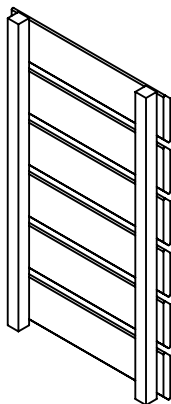


A



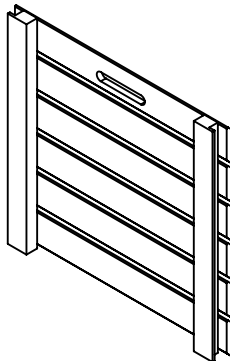
x1

B



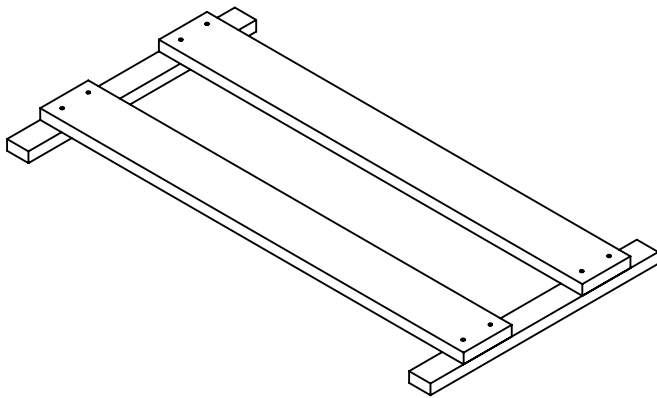
x2

C



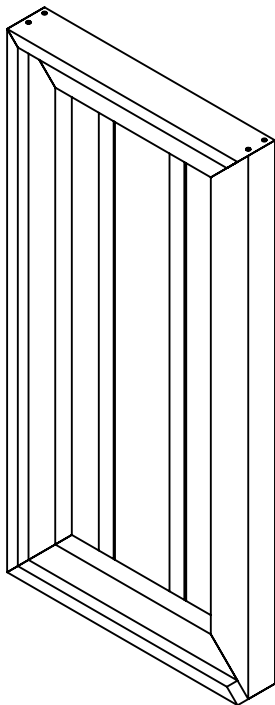
x1

D



x1

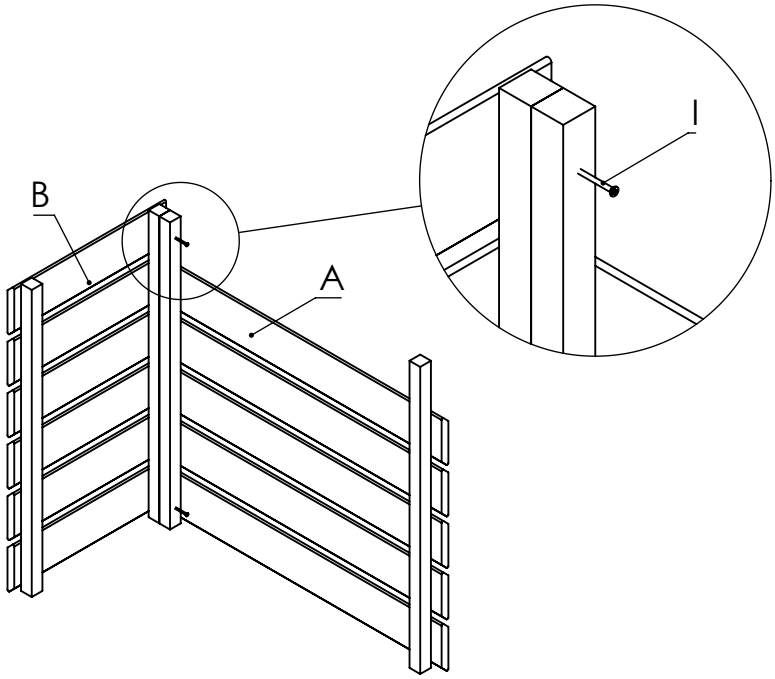
E



x1

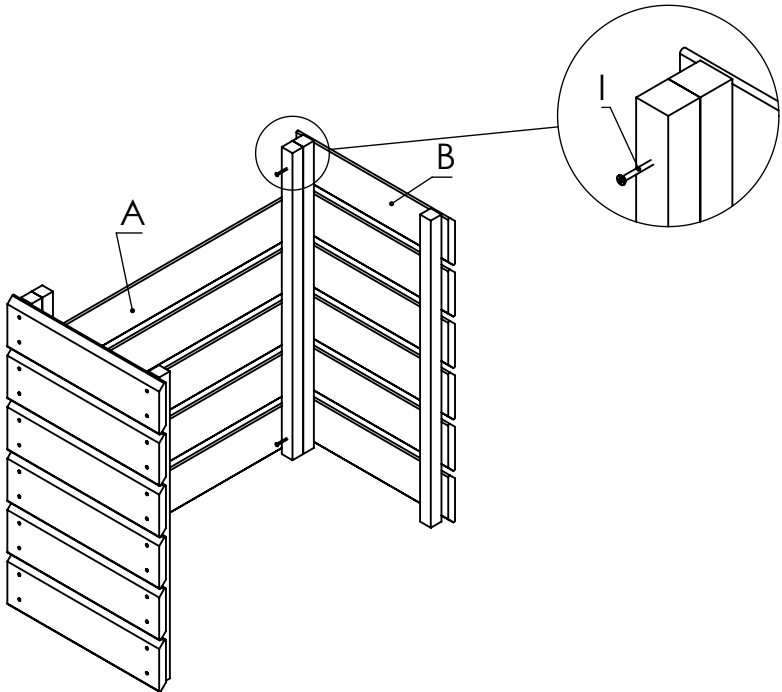
1/7

A (x1)
B (x2)
I (x2)



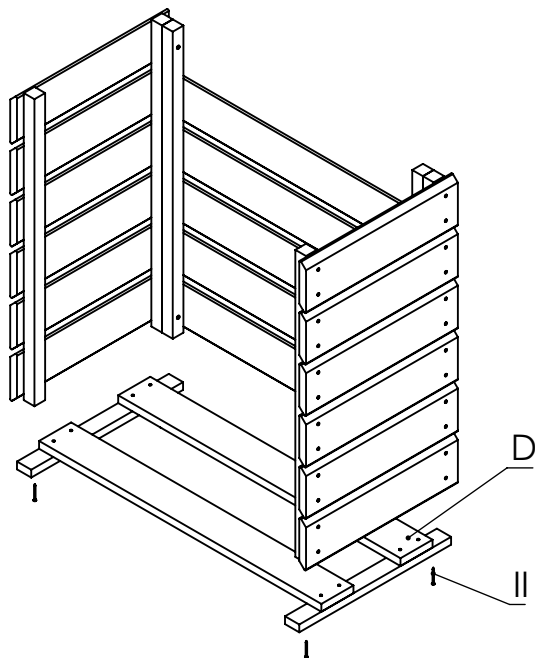
2/7

A (x1)
B (x2)
I (x2)



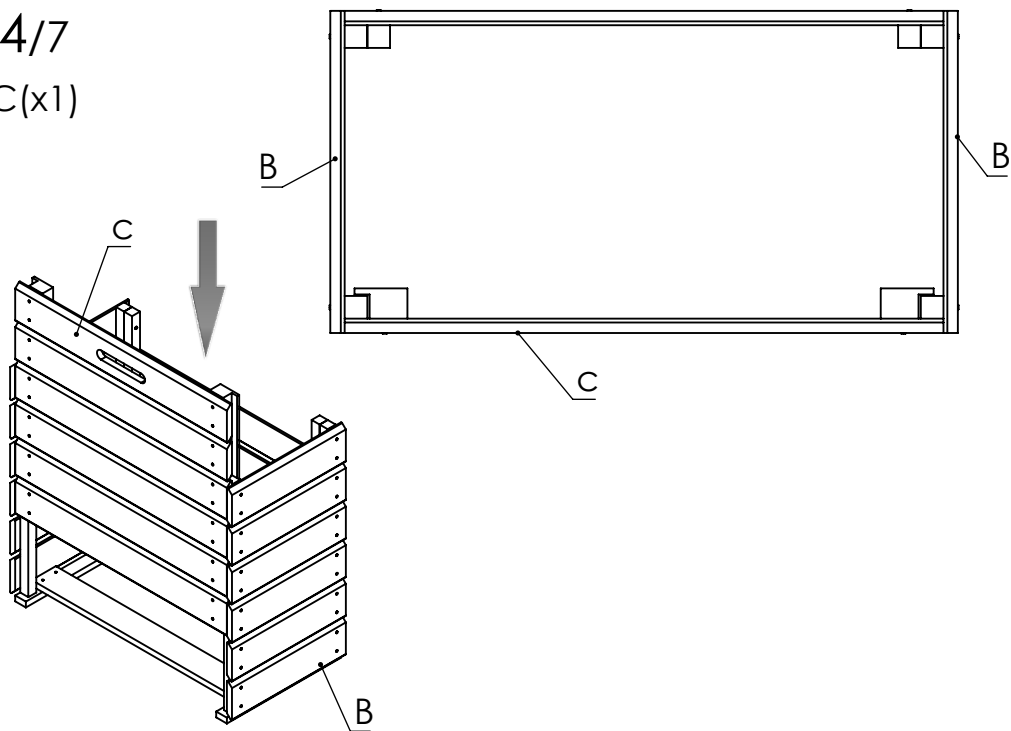
3/7

D(x1)
II(x4)



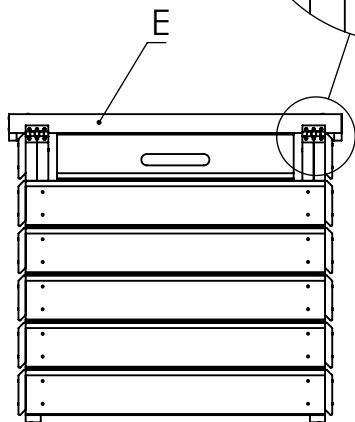
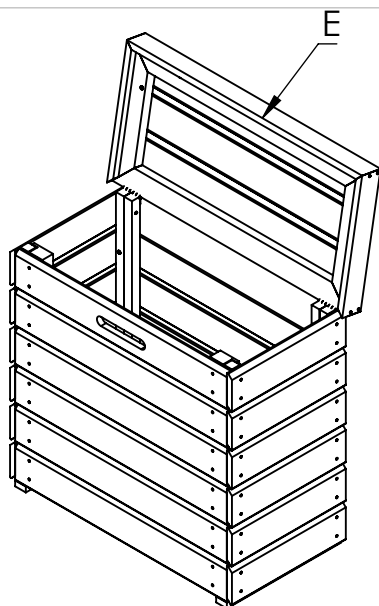
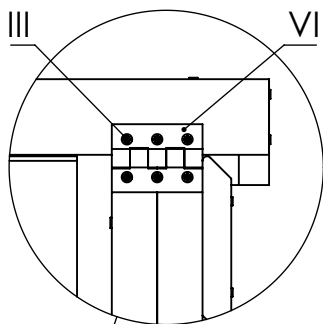
4/7

C(x1)



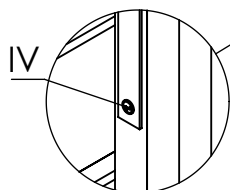
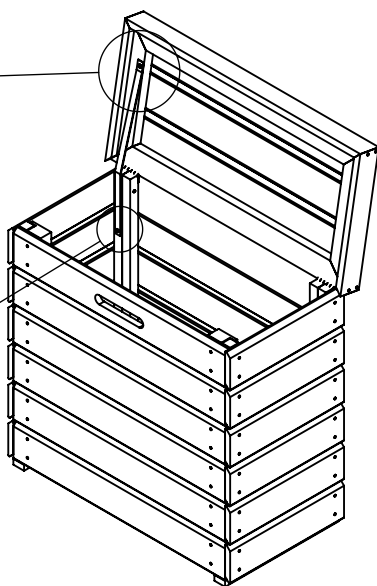
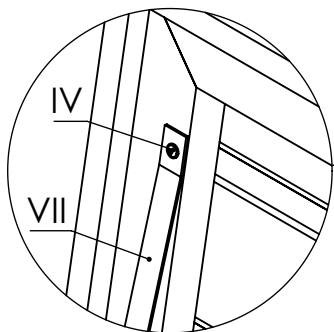
5/7

III (x12)
VI (x2)
E (x1)



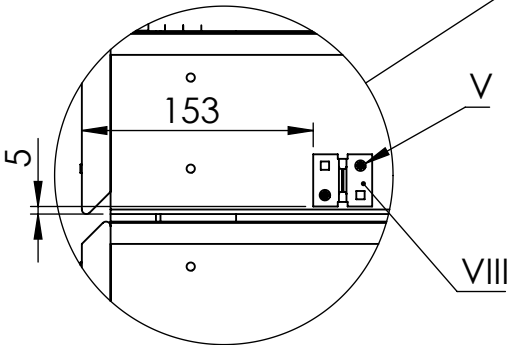
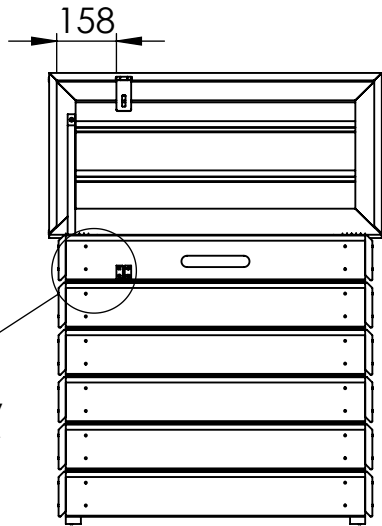
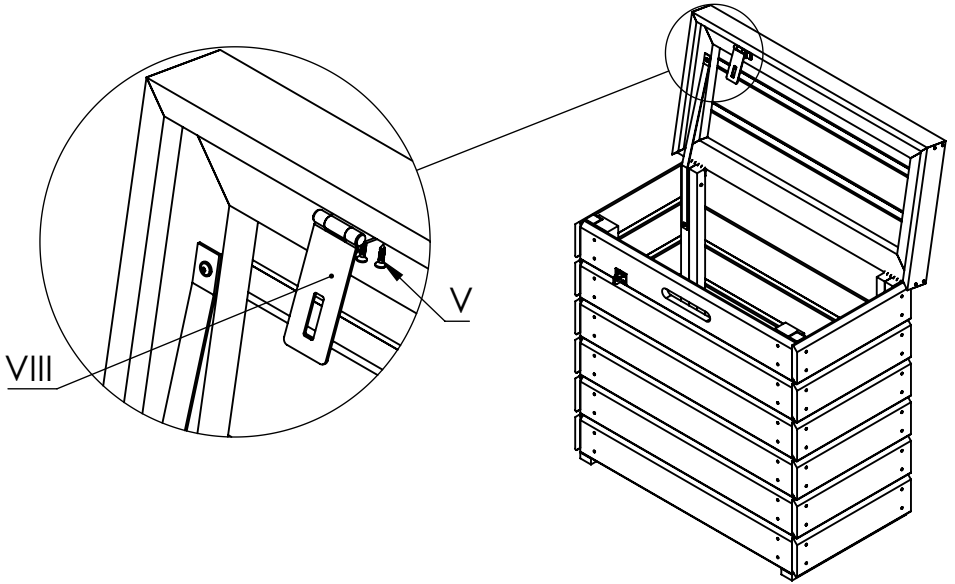
6/7

IV (x2)
VII (x1)



7/7

V (x5)
VIII (x1)





madeira