

LARGEUR DU PANNEAU
AVANT: 1,52m

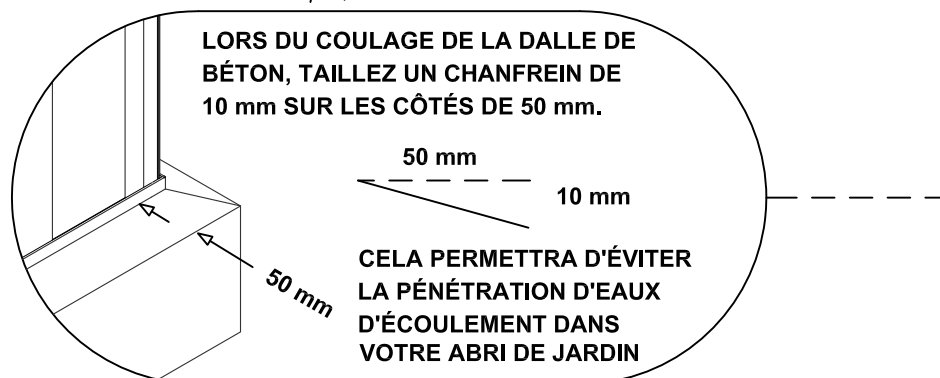
LARGEUR DU PANNEAU
LATÉRAL: 1,52m

HAUTEUR DU PANNEAU
AVANT: 1,8 m

HAUTEUR DU PANNEAU
ARRIÈRE: 2,08 m



Quality
Endorsed
Company
ISO9002
LIC NO. 155
STANDARDS AUSTRALIA



Nous vous remercions d'avoir choisi un abri de jardin fabriqué en Australie. Pour plus de détails sur le montage, veuillez consulter notre bibliothèque de vidéos d'instruction sur <http://www.absco.com.au/videos.php>

Chez ABSCO Industries, nous nous efforçons d'être les meilleurs. N'hésitez pas à nous dire ce que vous pensez de nos consignes. C'est grâce à votre avis que nous nous améliorerons.

CONSIGNES GÉNÉRALES

- Avant d'entreprendre le montage de l'abri, veuillez lire avec soin ces consignes afin de bien assimiler les méthodes de montage ainsi que les informations connexes.
- Déballez le carton. Puis, avec précaution, identifiez chacune des pièces par rapport aux descriptions et illustrations des pages trois et quatre, et confirmez qu'elles sont bien toutes fournies.

PRÉPARATION DU SITE

- Le site prévu pour l'installation de l'abri doit être plat.
- Il est recommandé d'installer l'abri sur une dalle de béton de 100 mm d'épaisseur et de bien le fixer (voir page 15 pour plus de détails).
- Les dispositifs d'ancrage ne sont pas fournis.

OUTILS NÉCESSAIRES



3mm
4mm



FACULTATIF

REMARQUE DE SÉCURITÉ

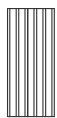

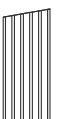

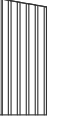

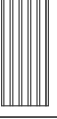








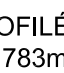

- Certaines pièces sont susceptibles d'avoir des arêtes vives. Il est conseillé de porter des gants lors de leur manipulation et de porter des lunettes de sécurité lors du perçage de trous. Le port de chaussures appropriées est fortement recommandé.
- Ne montez pas l'abri en cas de vent. Veillez à ce que l'abri soit bien ancré dans une fondation solide immédiatement après son montage.
- Il est fortement recommandé de monter l'abri à plusieurs.



Absco Space Saver Shed

Model: 15151S

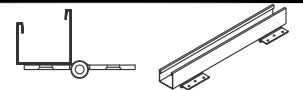
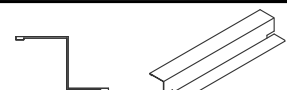
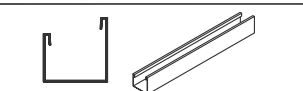
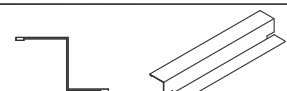
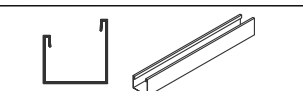
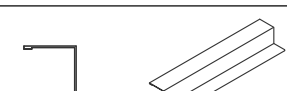
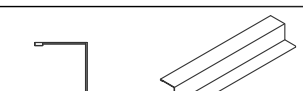
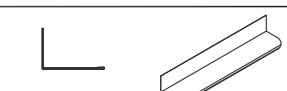

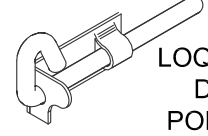
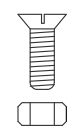
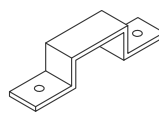


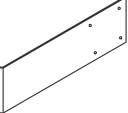
LISTE DES PIÈCES FOURNIES - COCHEZ LES CASES CORRESPONDANTES

QTÉ	DESCRIPTION DE LA PIÈCE	N° DE PIÈCE	PIÈCE FOURNIE	QTÉ	DESCRIPTION DE LA PIÈCE	N° DE PIÈCE	PIÈCE FOURNIE
2	 TÔLE D'ACIER 2045 X 773mm	262		1	 PROFILÉ EN U L = 1513mm	53B	
1	 TÔLE D'ACIER 1915mm X 773mm	260L		1	 PROFILÉ EN U L = 1513mm	53C	
1	 TÔLE D'ACIER 1915mm X 773mm	260C		1	 PROFILÉ EN U L = 1513mm	81F	
1	 TÔLE D'ACIER 2045mm X 773mm	261L		2	 PROFILÉ EN U L = 1513mm	81E	
1	 TÔLE D'ACIER 2045mm X 773mm	261R		1	 PROFILÉ EN U L = 1785mm	80A	
2	 TÔLE D'ACIER 1610mm X 773mm	43S		2	 PROFILÉ EN U L = 1530mm	61D	
1	 TÔLE D'ACIER 1785mm X 711mm	34A		2	 PROFILÉ EN U L = 1513mm	81E	
1	 TÔLE D'ACIER 1725mm X 773mm	B		1	 PROFILÉ EN U L = 783mm	79C	
1	 PROFILÉ EN U L = 1513mm	53A					

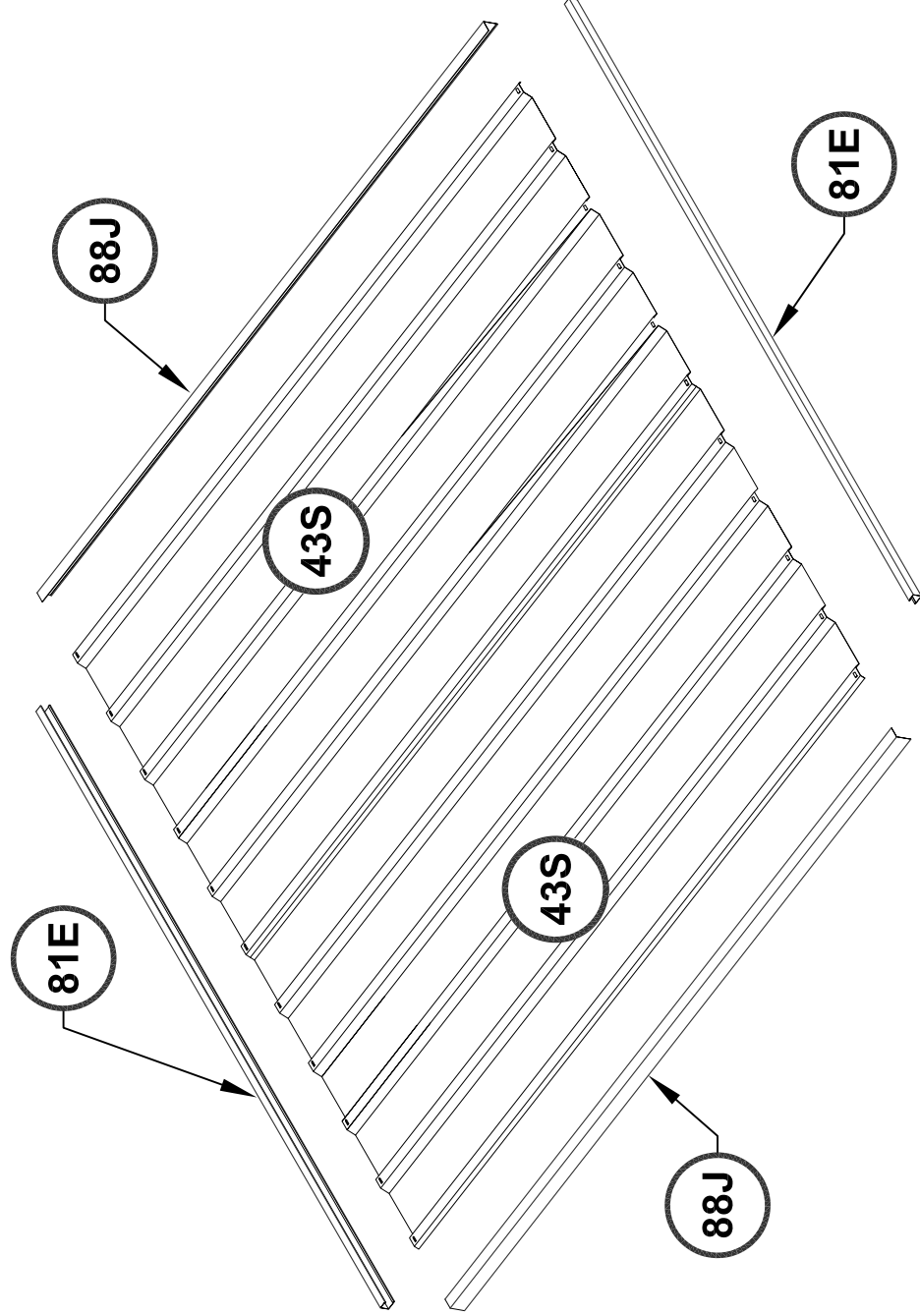
Absco Space Saver Shed

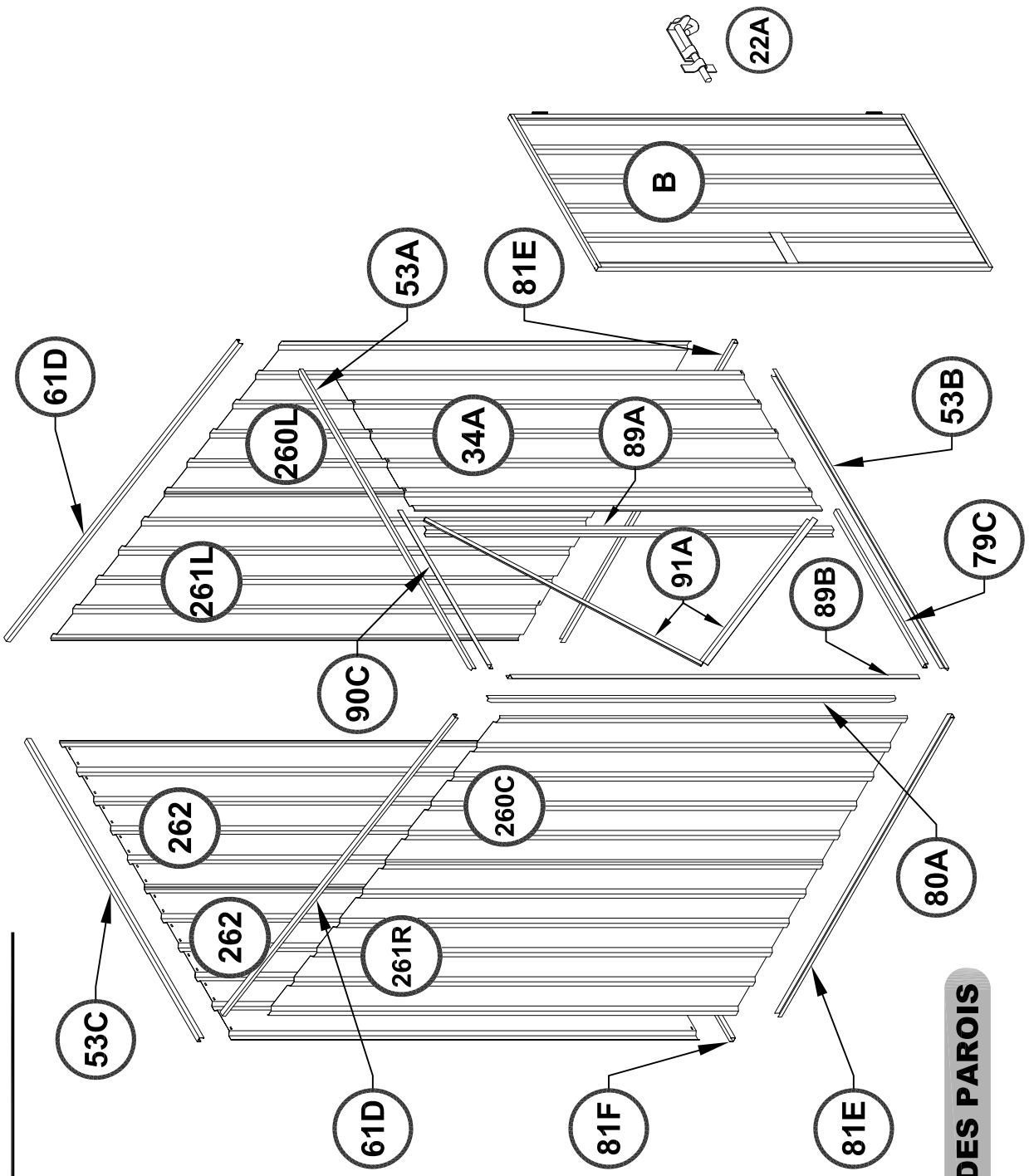
Model: 15151S

LISTE DES PIÈCES FOURNIES - COCHEZ LES CASES CORRESPONDANTES

QTÉ	DESCRIPTION DE LA PIÈCE	N° DE PIÈCE	PIÈCE FOURNIE	QTÉ	DESCRIPTION DE LA PIÈCE	N° DE PIÈCE	PIÈCE FOURNIE
1	 PROFILÉ EN U AVEC CHARNIÈRES L = 1725mm	58A		1	 MONTANT L= 1785mm	89B	
1	 PROFILÉ EN U L = 1725mm	58B		1	 MONTANT L= 783mm	90C	
2	 PROFILÉ EN U L = 773mm	58C		2	 MONTANT L= 1120mm	91A	
1	 MONTANT L= 1785mm	89A		2	 COUVRE-JOINT L= 1610mm	88J	
CONTENU DU PAQUET DES ACCESSOIRES							
220	 VIS AUTOTARAUDEUSES (10mm)			1	 LOQUET DE PORTE	22A	
6	 VIS FHC DE 4mm ET ÉCROU POUR FIXER LES CHARNIÈRES À LA PORTE			1	 MORAILLON DU LOQUET DE PORTE		
1	CONSIGNES DE MONTAGE			6	 RIVETS POP DE 3 mm POUR FIXER LES CHARNIÈRES À LA PORTE (MÉTHODE DE FIXATION ALTERNATIVE)		
6	 VIS AUTOTARAUDEUSES (20mm)			1	 PLAQUE DE MONTAGE DU LOQUET L = 165mm	12A	

APERÇU DES COMPOSANTS DU TOIT

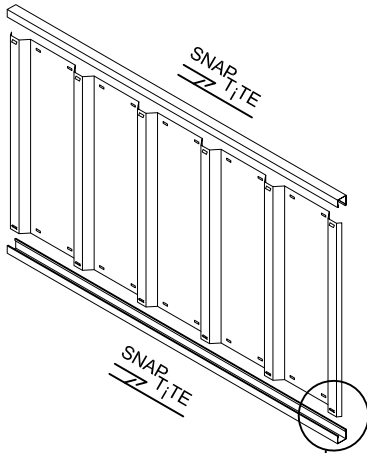





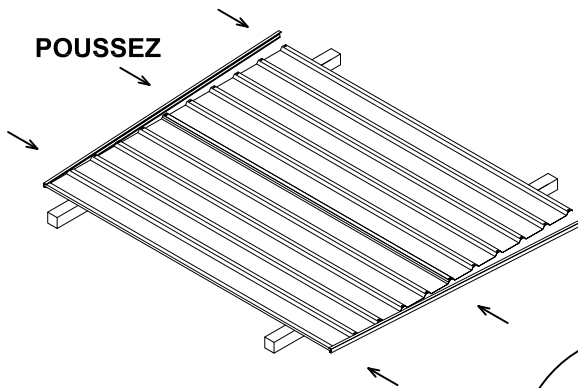
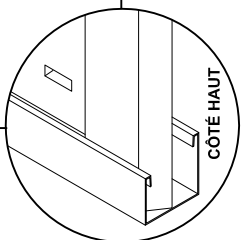
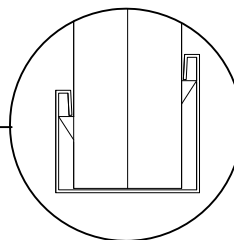
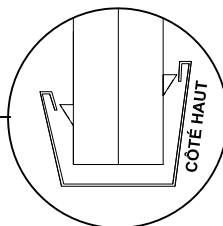
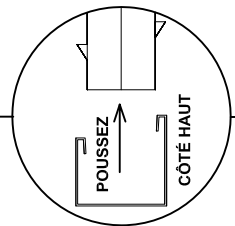
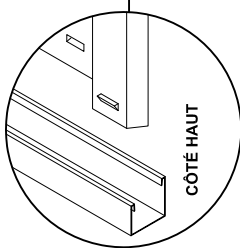
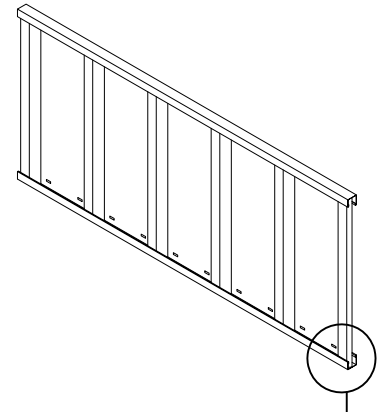
APERÇU DES COMPOSANTS DES PAROIS

INTRODUCTION AUX CONSIGNES DE MONTAGE ABSCO

Le système de montage Snap Tite permet d'enclencher tous les profilés en U dans les tôles du toit et des parois sans avoir besoin d'outils ni de fixations.



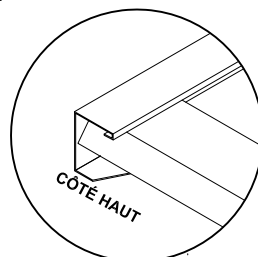
Afin de préassembler les quatre panneaux de paroi et les deux panneaux de toiture, les profilés en U s'enclenchent en haut et en bas de chacun des panneaux à l'aide du système Snap Tite, tel qu'illustré sur les pages suivantes lorsque vous verrez le symbole: 



Après avoir assemblé les tôles, placez le profilé en U à une extrémité des tôles, puis tapez doucement dessus afin de l'enclencher, de part et d'autre de la tôle.

Posez les tôles sur des poutres, des tréteaux ou en partie sur la dalle de béton.

POUSSEZ



Chaque profilé en U doit être bien aligné par rapport aux tôles. Le système Snap Tite permet d'ajuster la position du profilé. Il suffit de taper dessus pour qu'il glisse et soit parfaitement aligné par rapport aux extrémités de la tôle.

SYMBOLES DE FIXATION



Placez une vis à cet emplacement uniquement afin d'assembler les composants. Certaines parties des profilés en U sont dotés de trous supplémentaires qui ne sont pas nécessaires pour ce modèle d'abri de jardin.



RIVETS POP DE 3 mm



JEU D'ÉCROUS ET DE BOULONS DE 4 mm

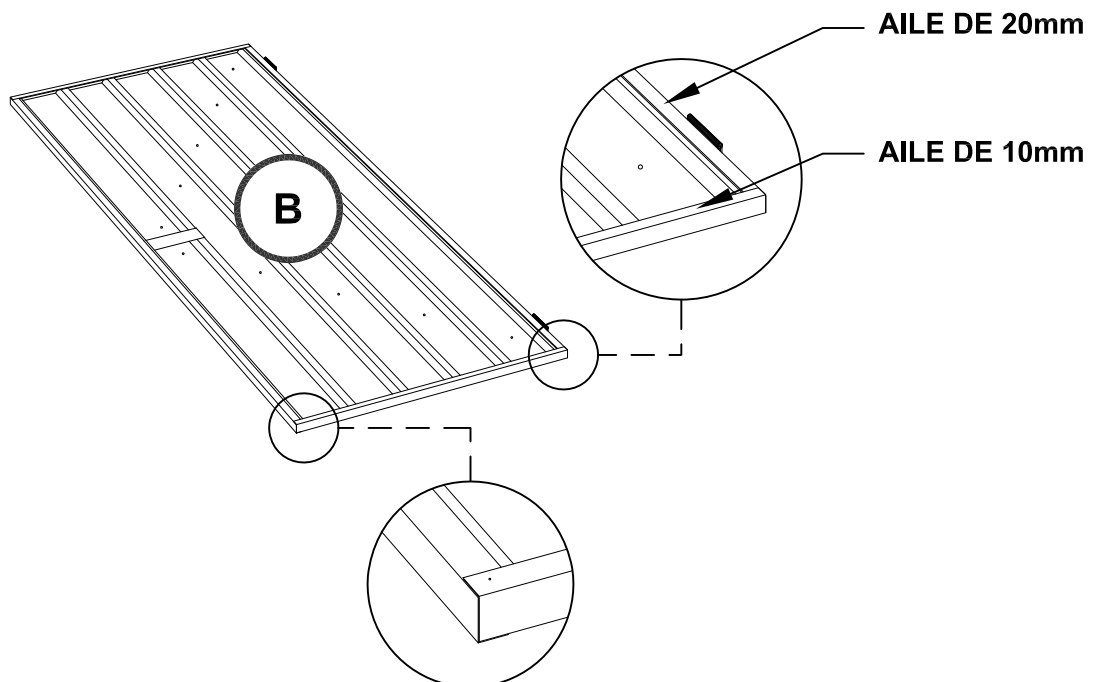
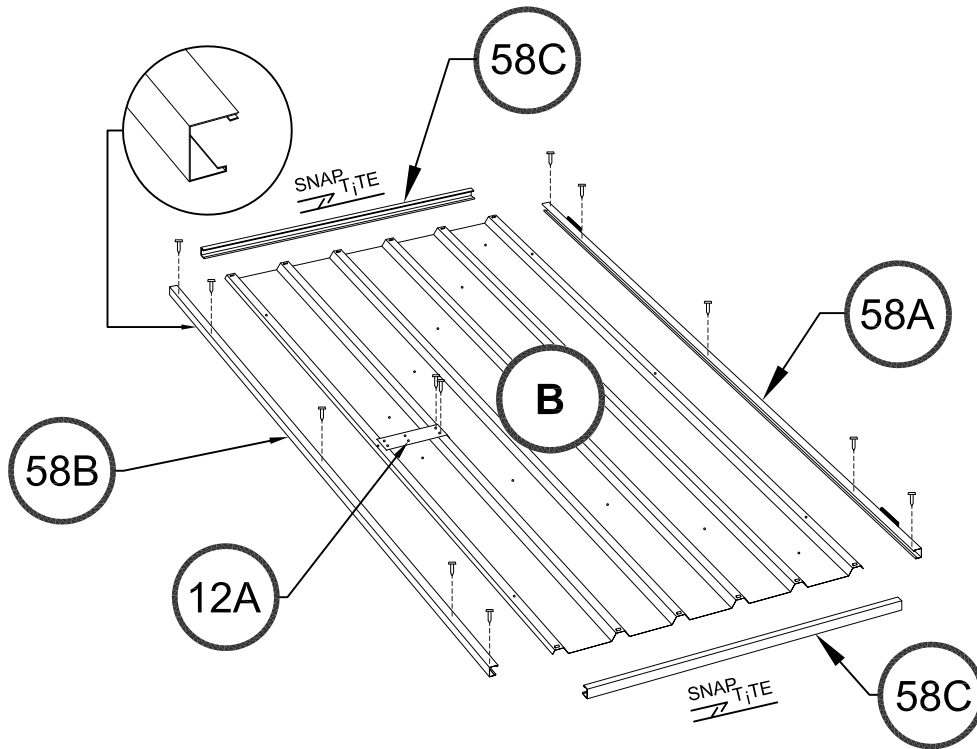


N'insérez pas de vis à cet endroit pour le moment car elle pourrait gêner lors d'une étape ultérieure du montage.

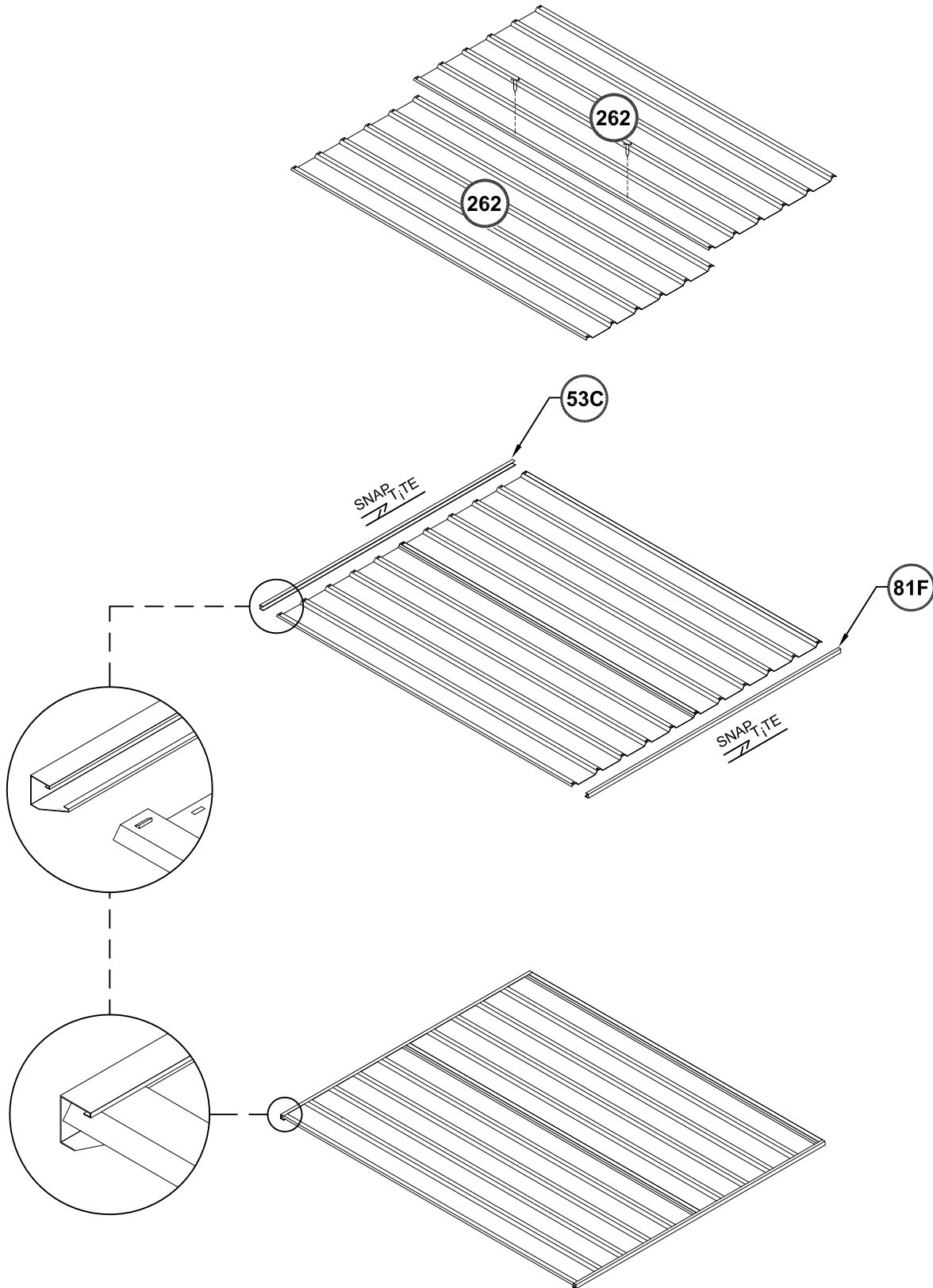
Absco Space Saver Shed

Model: 15151S

MONTAGE DES PANNEAUX DE LA PORTE



MONTAGE DES PANNEAUX ARRIÈRES

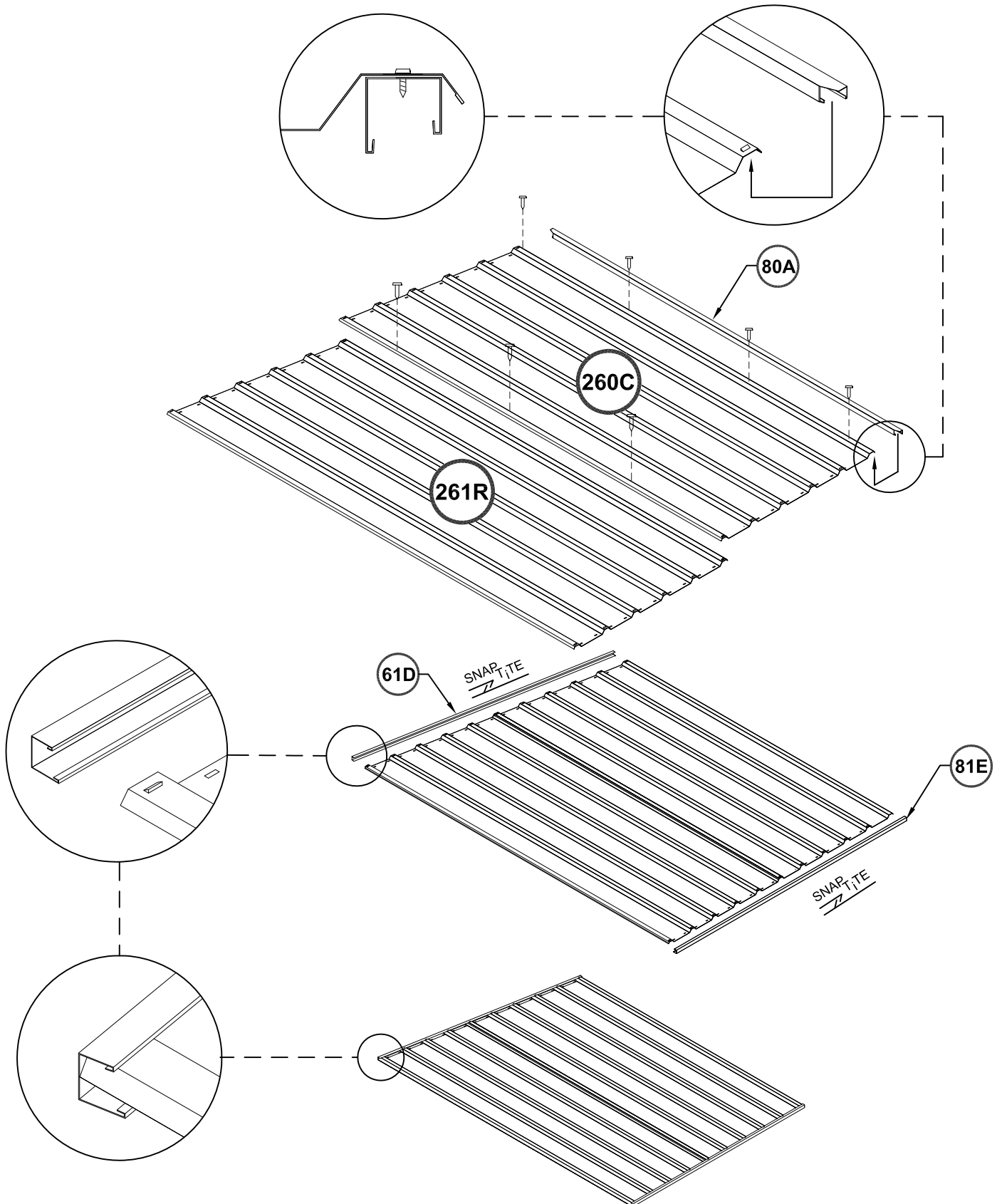


Absco Space Saver Shed

Model: 15151S

MONTAGE DES PANNEAUX LATÉRAUX

(AVEC UN MENEAU DE PORTE 80A JOINT)

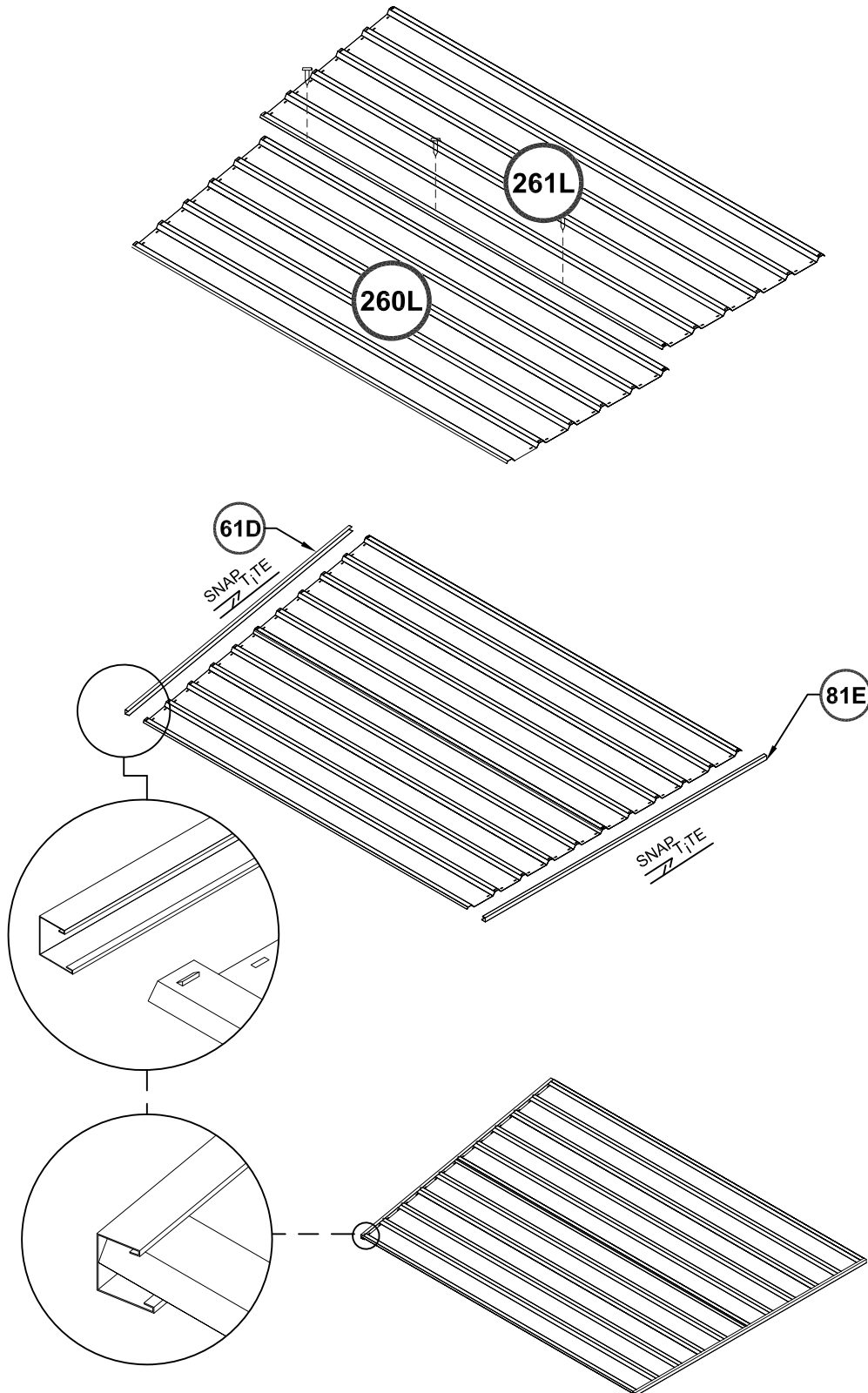


Absco Space Saver Shed

Model: 15151S

MONTAGE DES PANNEAUX LATÉRAUX

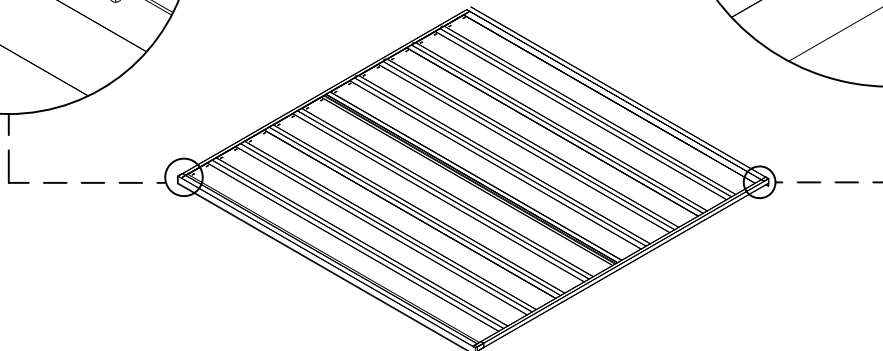
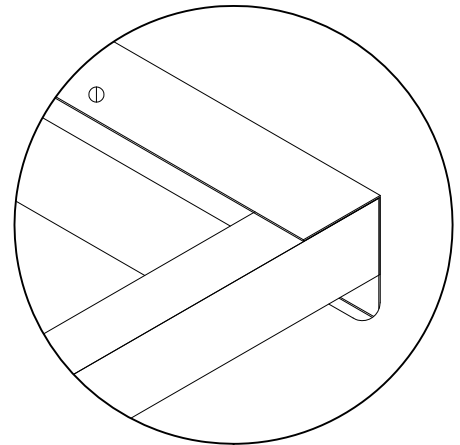
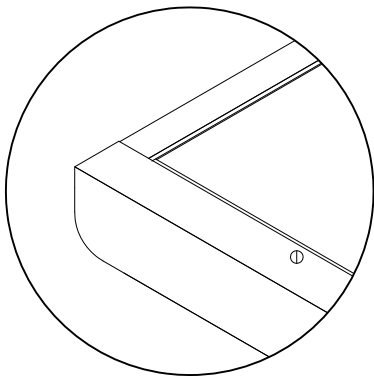
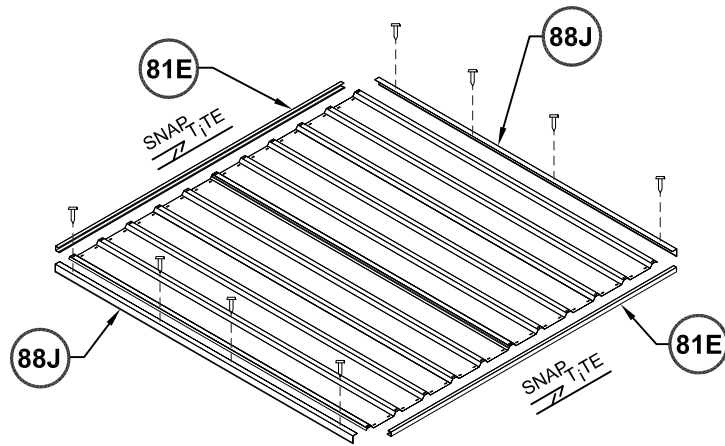
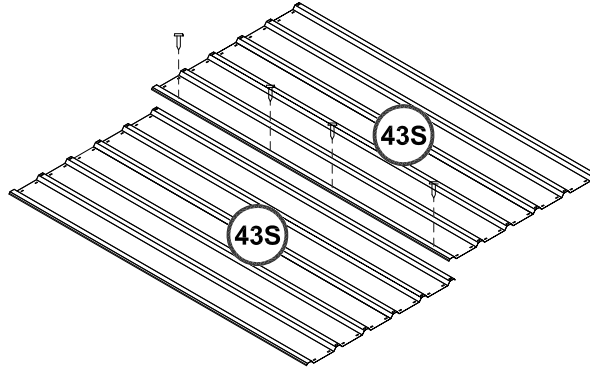
(SANS MENEAU DE PORTE JOINT)



Absco Space Saver Shed

Model: 15151S

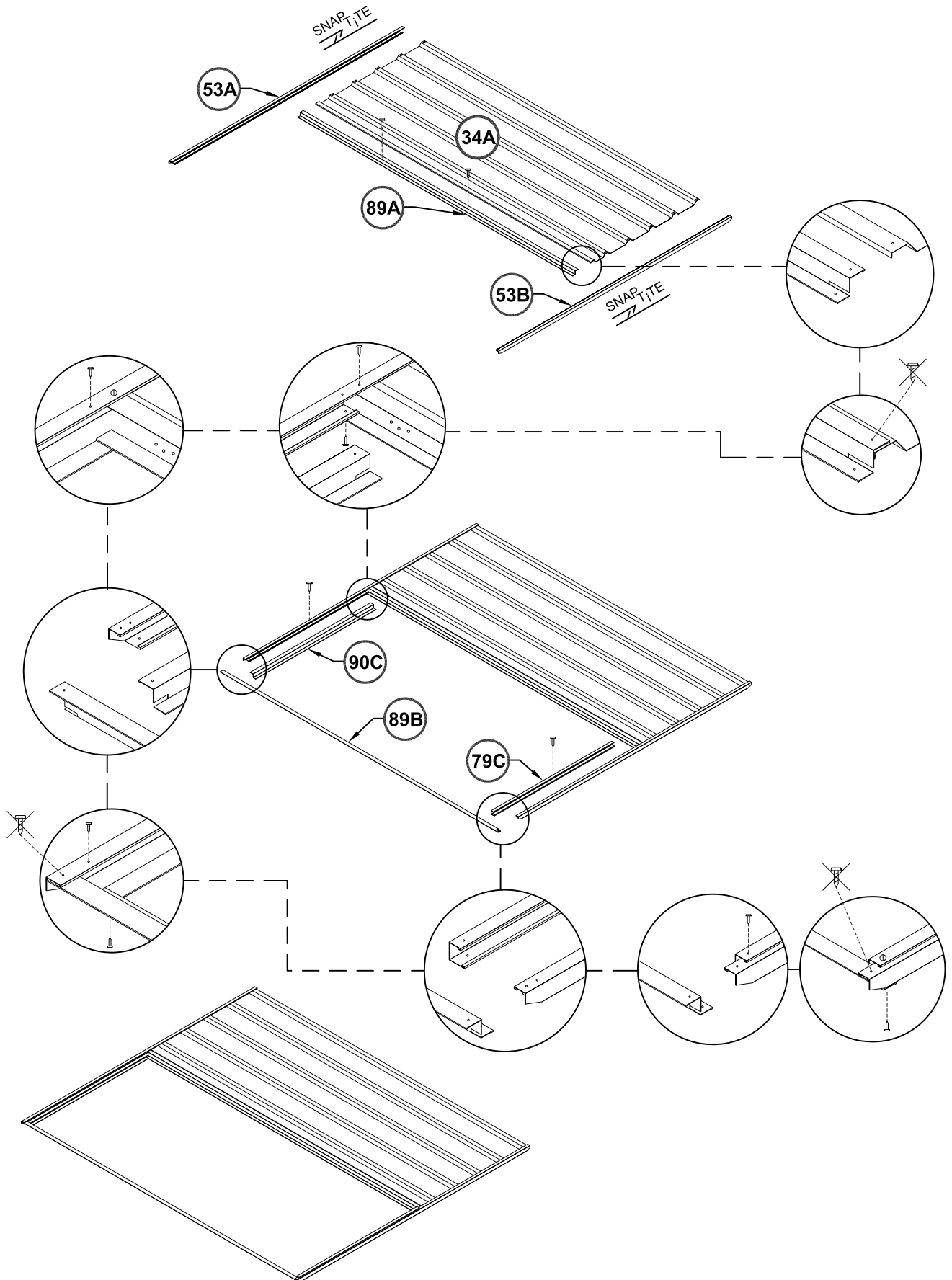
MONTAGE DES PANNEAUX DE TOITURE



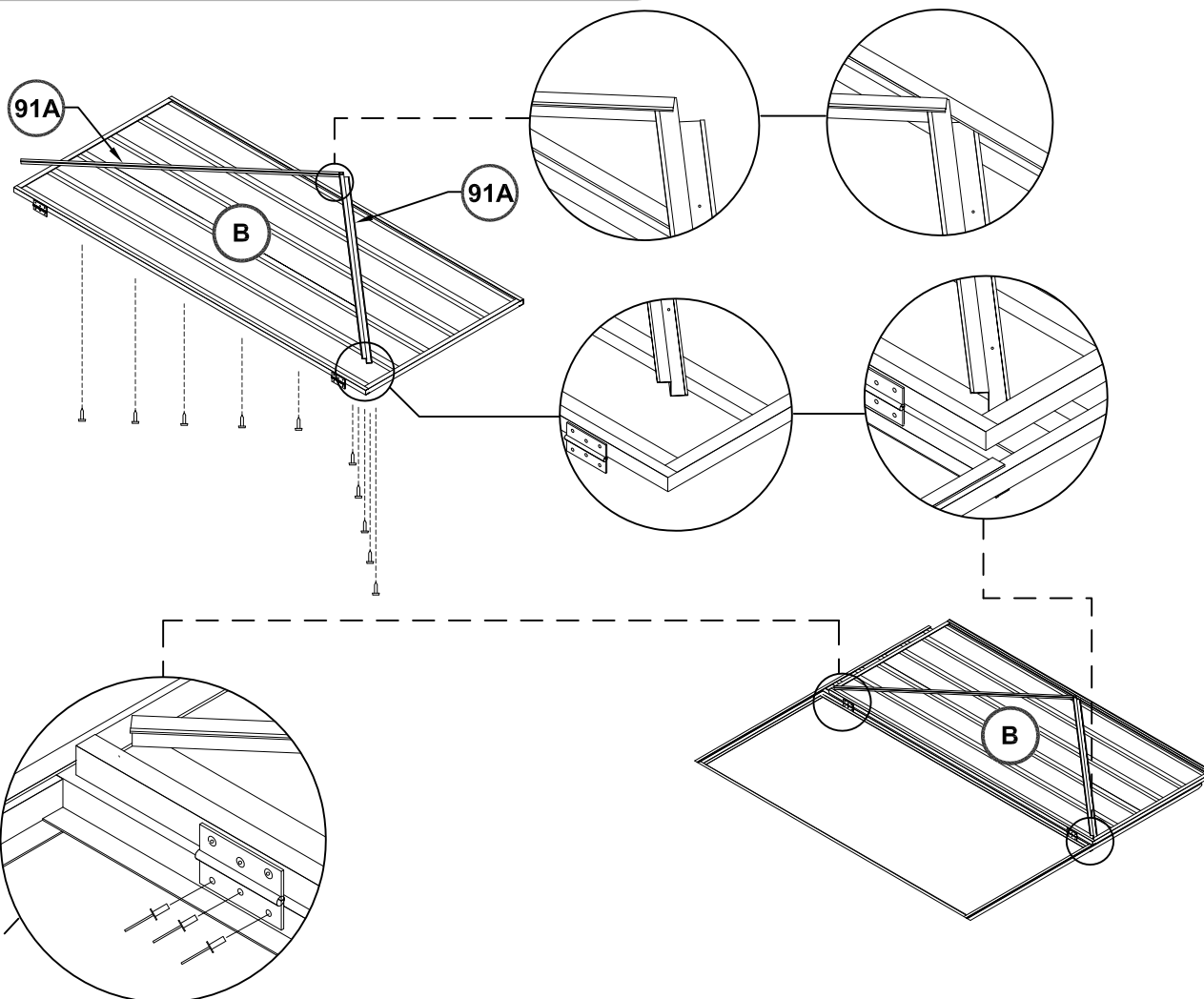
Absco Space Saver Shed

Model: 15151S

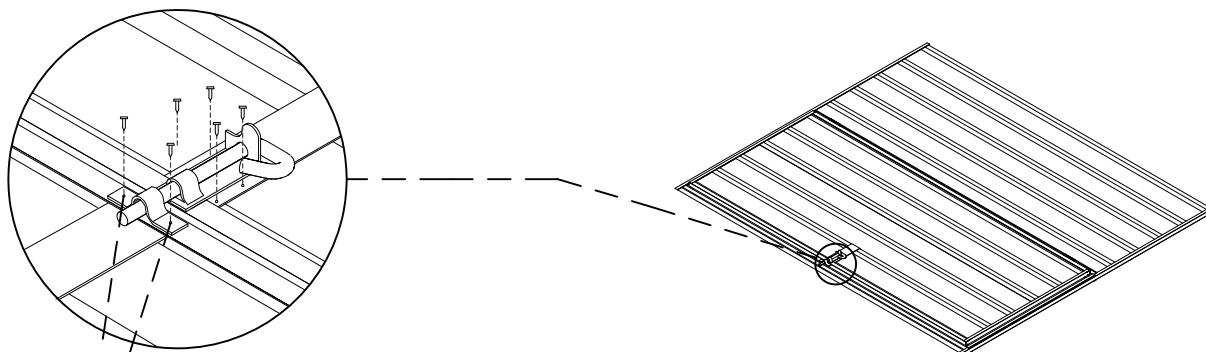
MONTAGE DU PANNEAU AVANT



MONTAGE DES PANNEAUX DE LA PORTE

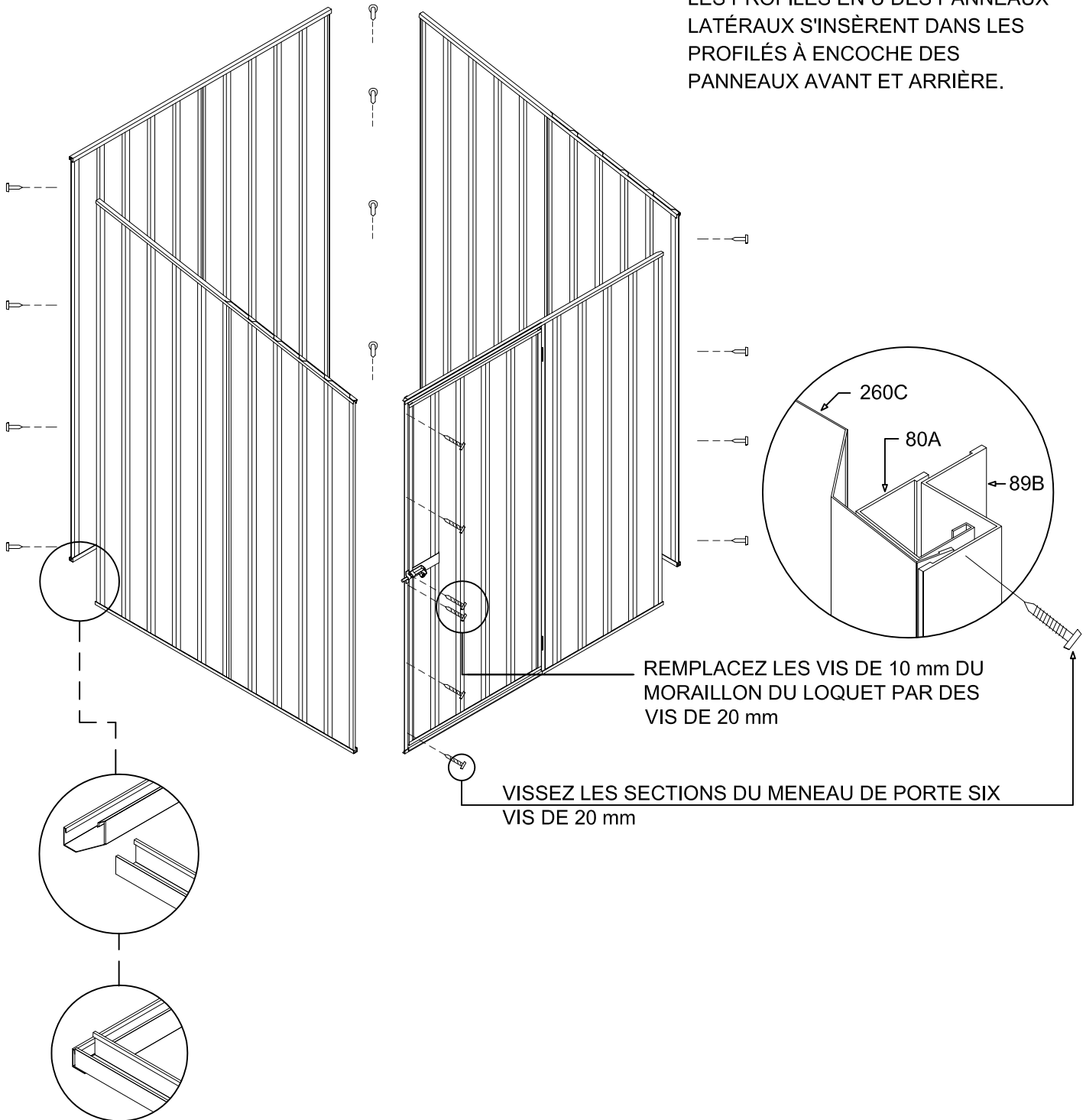


← REMARQUE : il est possible d'utiliser des écrous et boulons (fournis) à la place des rivets pop (fournis). Pour cela, il faut agrandir les trous de fixation des charnières qui se trouvent sur le montant à l'aide d'un foret de 4mm.



← REMARQUE : les deux trous nécessaires à la fixation du morillon du loquet pour chacune des portes n'ont pas été préperforés pour que vous puissiez les aligner correctement. Placez les morillons au centre par rapport à la tige du loquet, percez des trous de 3 mm et fixez-les à l'aide de vis.

ASSEMBLAGE DES PANNEAUX

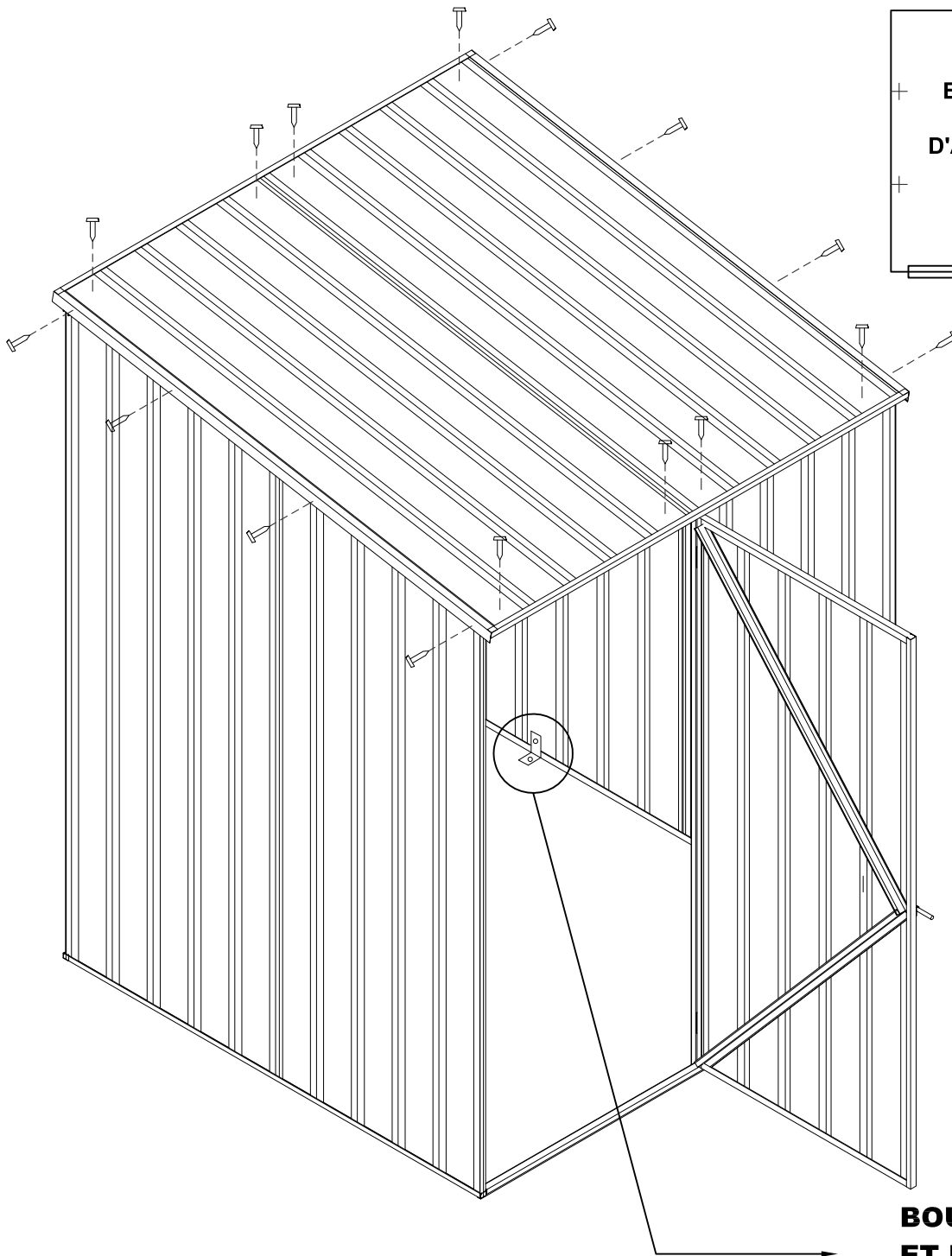


Absco Space Saver Shed

Model: 15151S

ASSEMBLAGE FINAL

ANCRAGE DE L'ABRI



- CHAQUE DISPOSITIF D'ANCRAGE CONSISTE EN UN ÉCROU, UN BOULON, UNE CHEVILLE ET UNE CORNIÈRE EN ACIER

- PERCEZ UN TROU DE 10 MM DANS LA PAROI

- PERCEZ UN TROU DE 120 MM DANS LA DALLE DE BÉTON

