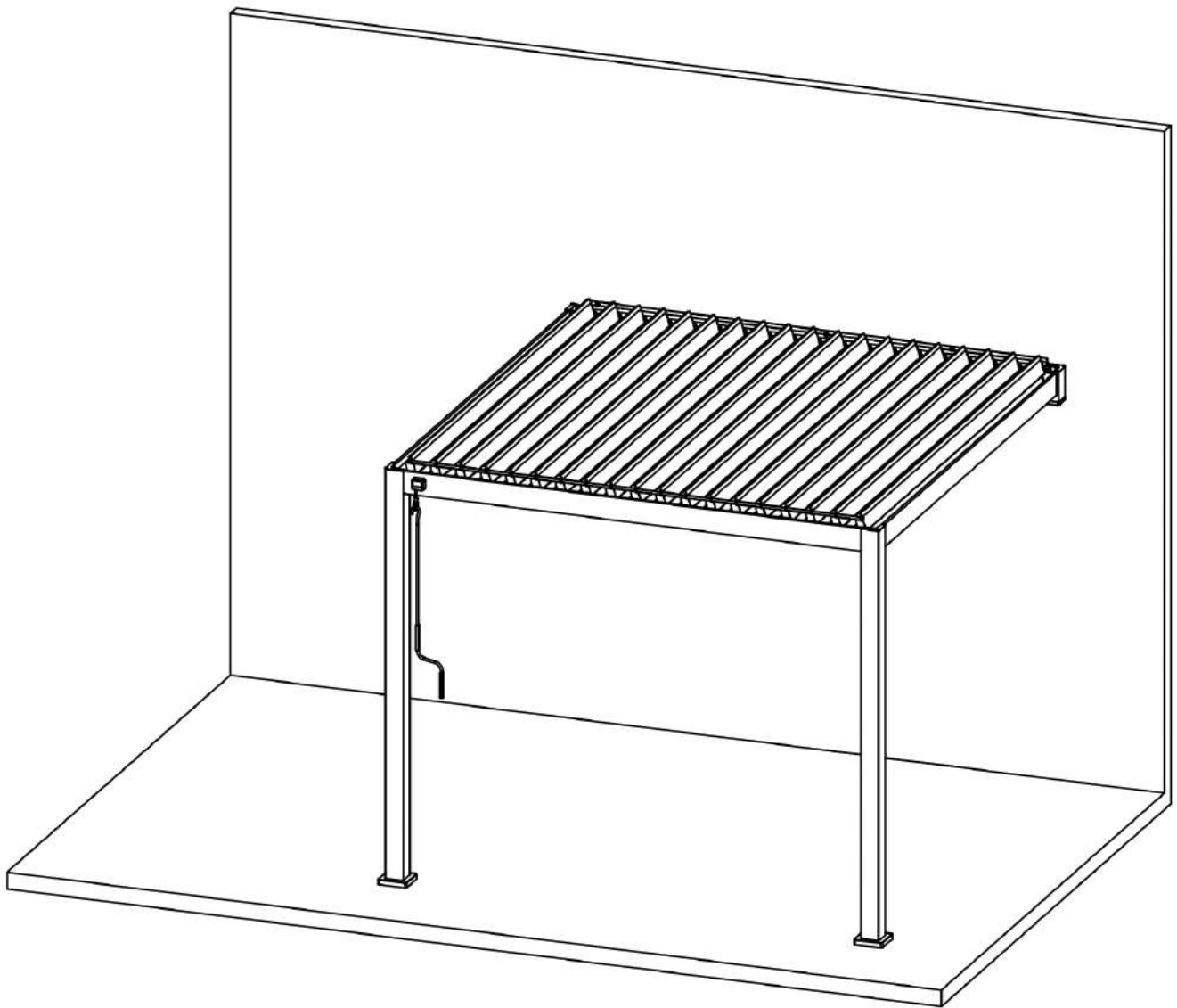


Ombrea® 3x3 m

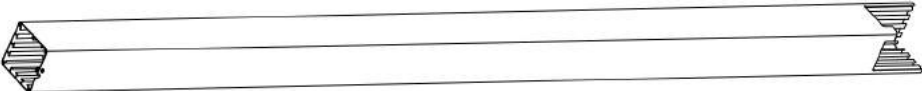
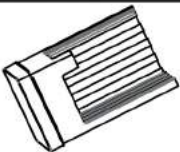


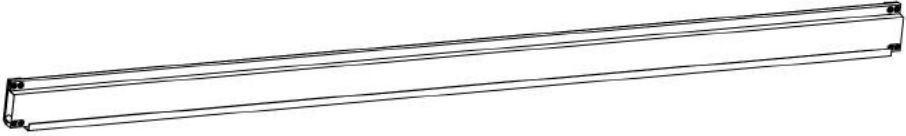
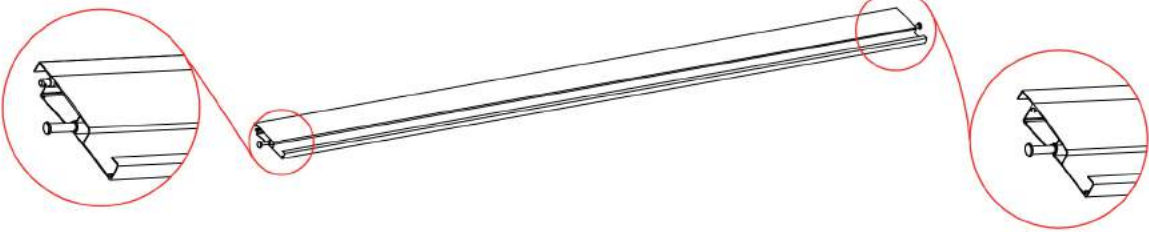

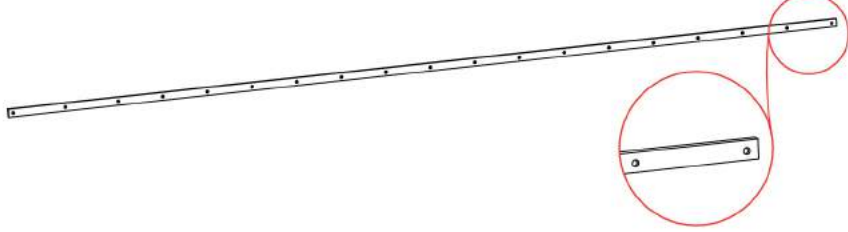

Notice de montage


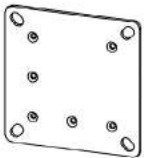
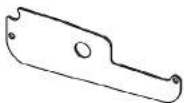

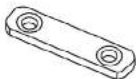
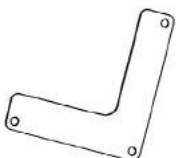


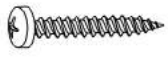





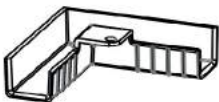





Série n°2

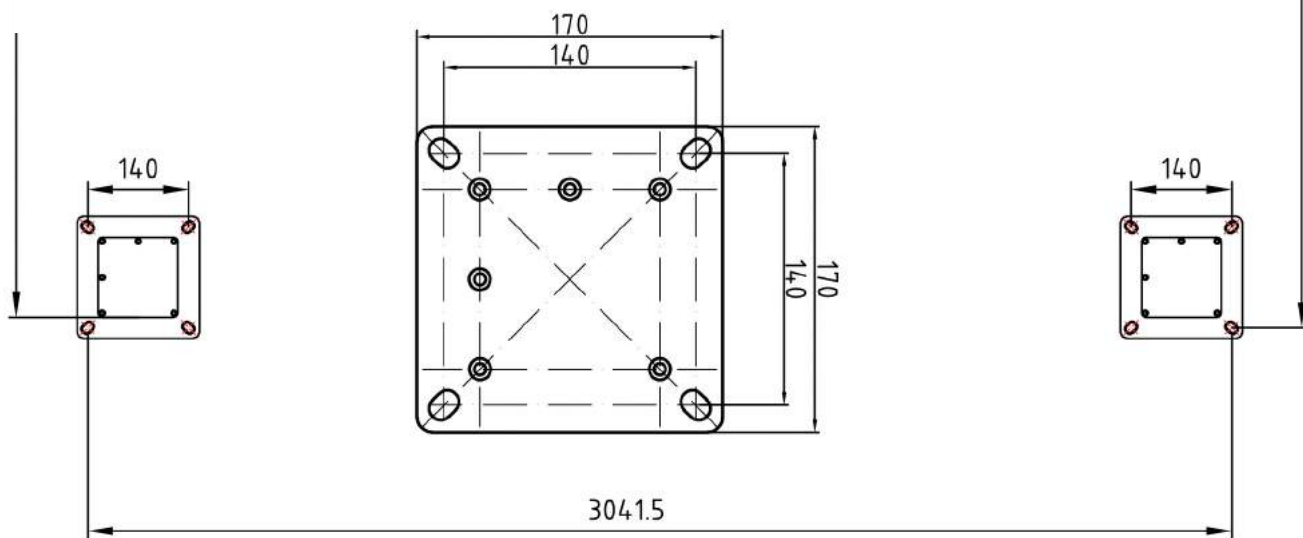
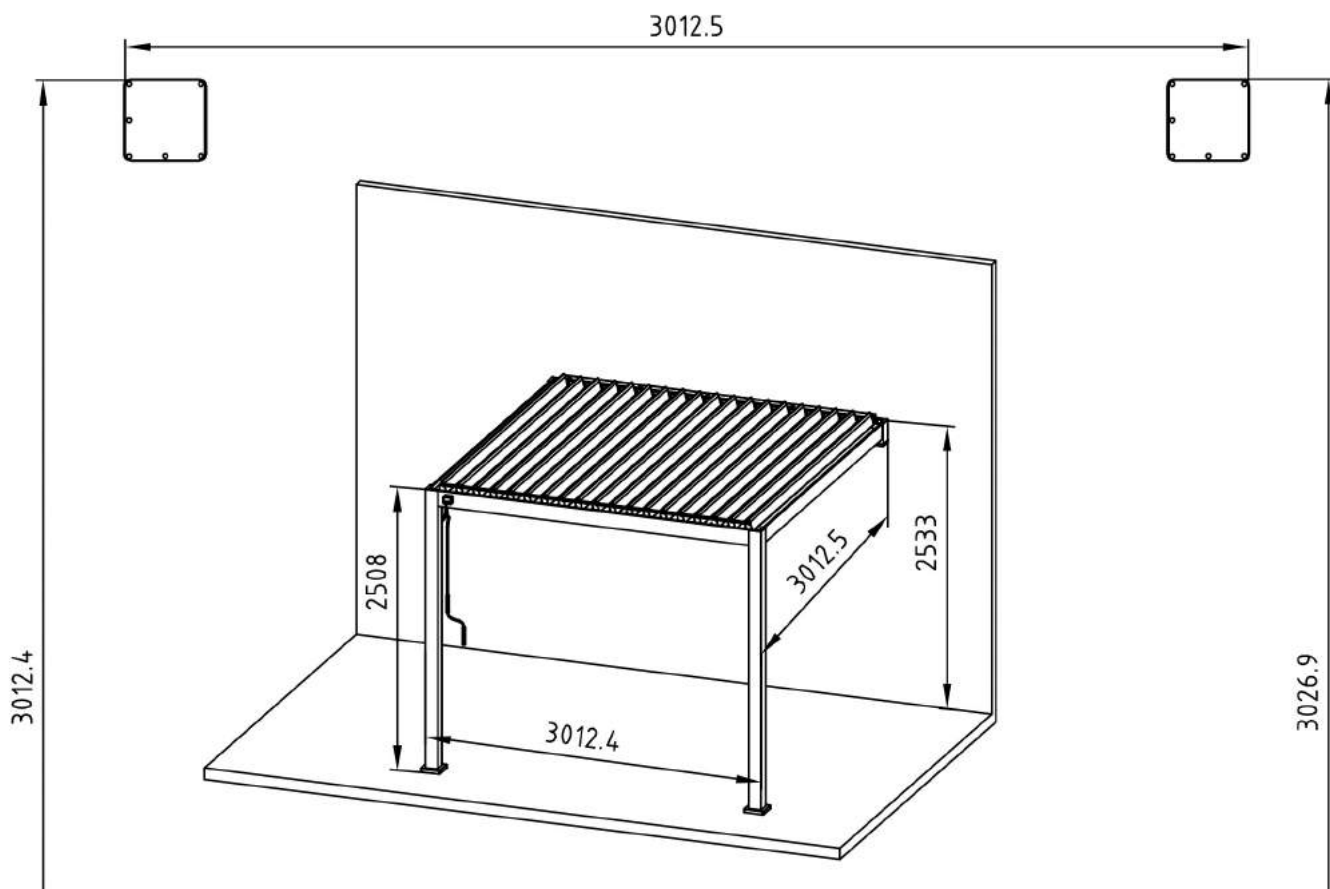
Chalet-Jardin
10 Rue Ampère
95500 Gonesse - France

	REF	QTY		REF	QTY	REF	QTY
Carton 1/4	(A)	2PCS		(A2)	2PCS	(I)	2PCS
	(J)	2PCS		(K)	39PCS	(L)	1PC
	(M)	40PCS		(N)	4PCS	(O)	12PCS
	(P)	80PCS		(Q)	80PCS	(R)	14PCS
	(S)	23PCS		(T2)	16PCS	(U2)	2PCS
	(V)	1PC		(W)	13PCS	(X)	1PC
	(Y)	2PCS		(Z3)	1PC	Notice de montage	1SET
Carton 2/4	(B1)	1PC		(B2)	1PC	(C)	2PCS
	(E)	1PC		(G)	1PC	(H)	1PC
Carton 3/4	(D)	10PCS					
Carton 4/4	(D)	9PCS					

REF	Schéma	QTY
A		2PCS
A2		2PCS
B1		1PC
B2		1PC
C		2PCS
D		19PCS
E		1PC
G		1PC
H		1PC

REF	Schéma	QTY
I		2PCS
J		2PCS
K		39PCS
L		1PC
M		40PCS
N		4PCS
O		12PCS
P	 M5x12mm	80PCS
Q	 4.2x25mm	80PCS

REF	Schéma	QTY
R	 5.5x19mm	14PCS
S		23PCS
T2		16PCS
U2		2PCS
V		1PC
W		13PCS
X		1PC
Y		2PCS
Z3		1PC



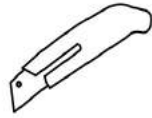
ATTENTION

En saison hivernale ou en cas de chute de neige, ouvrez les lames en position verticale pour éviter tout endommagement de la pergola.

De quoi avez-vous besoin ?



Gants



Cutter



Marteau



Casque



Visseuse/Perforateur



Mètre



Pistolet
à colle



Echelles



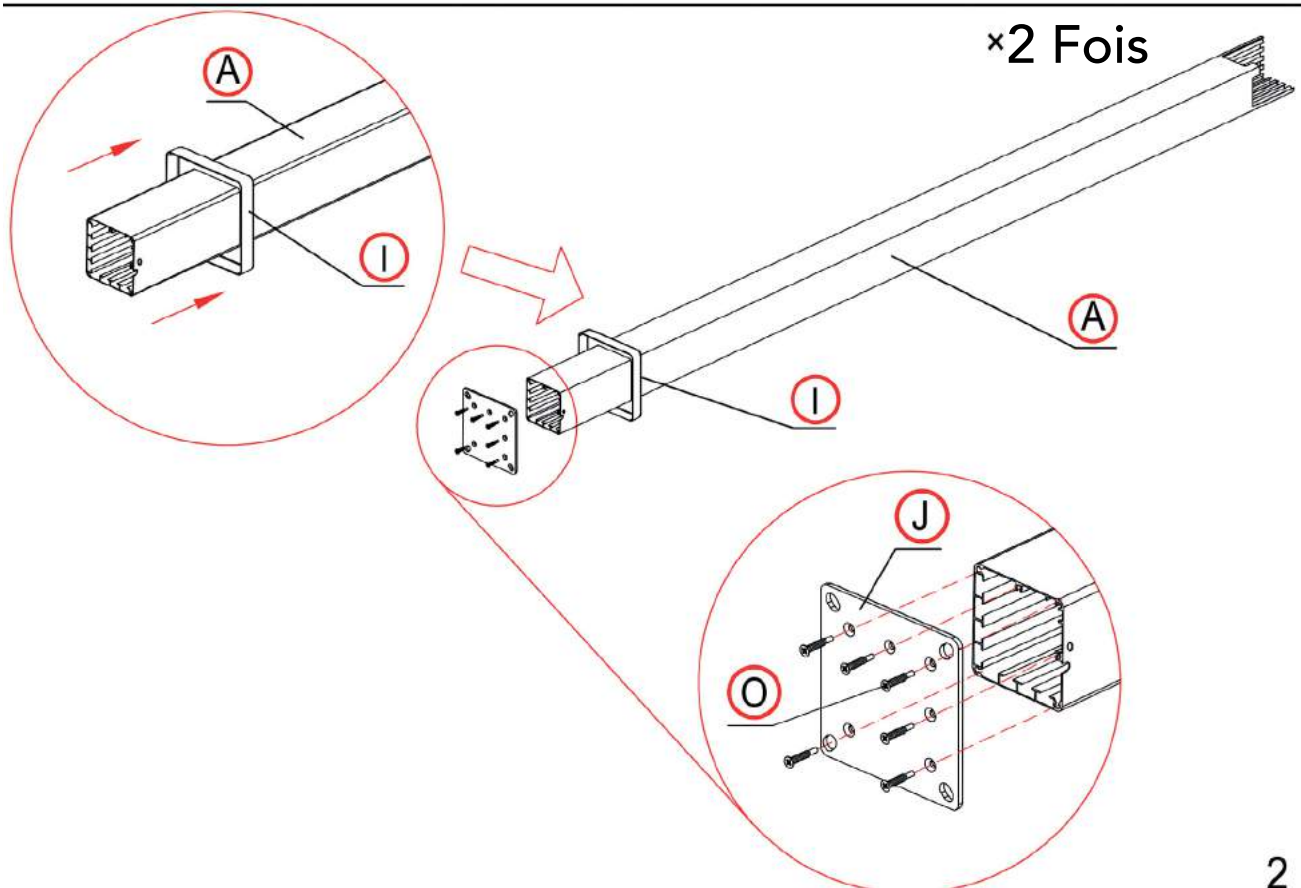
Niveau



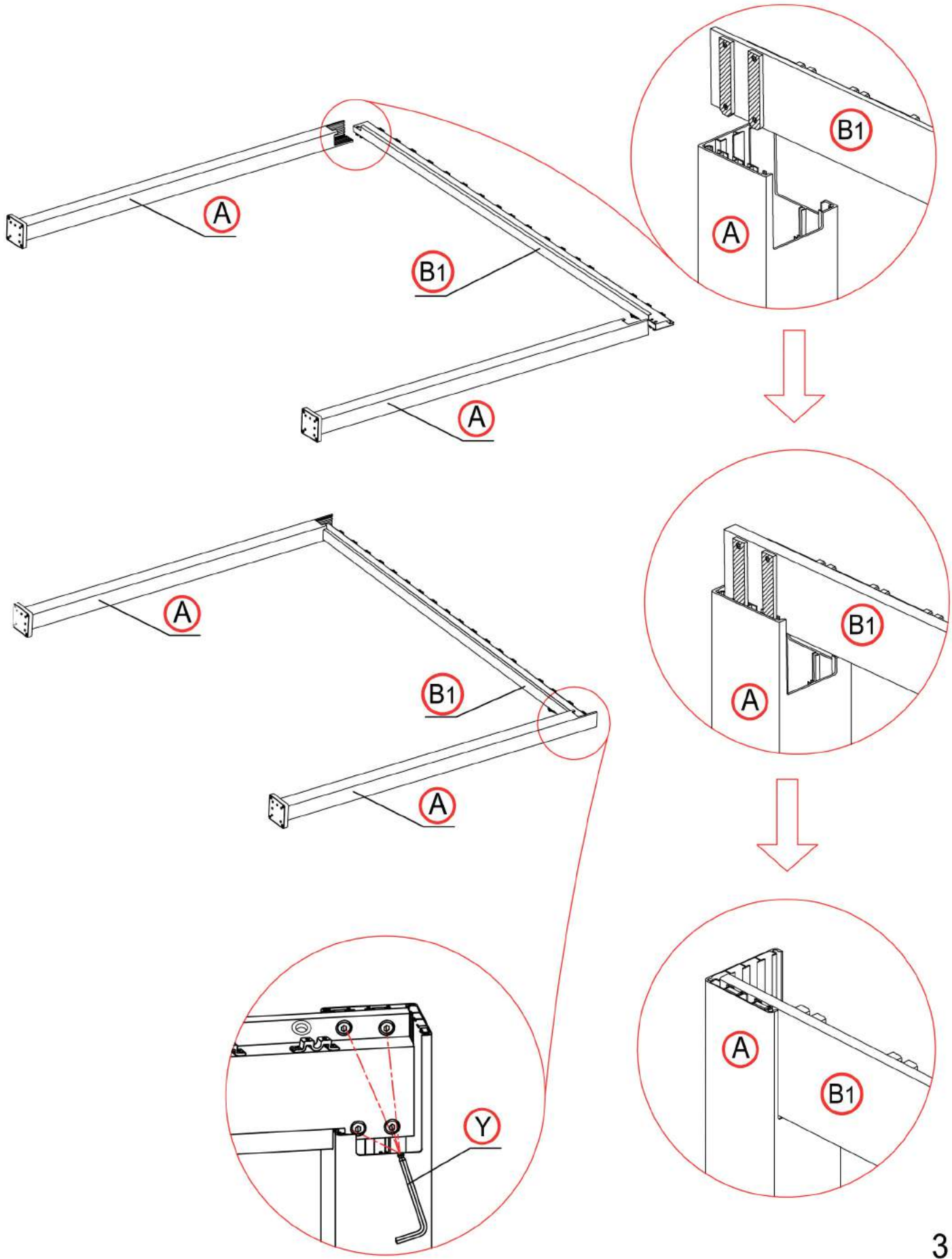
Clé à molette

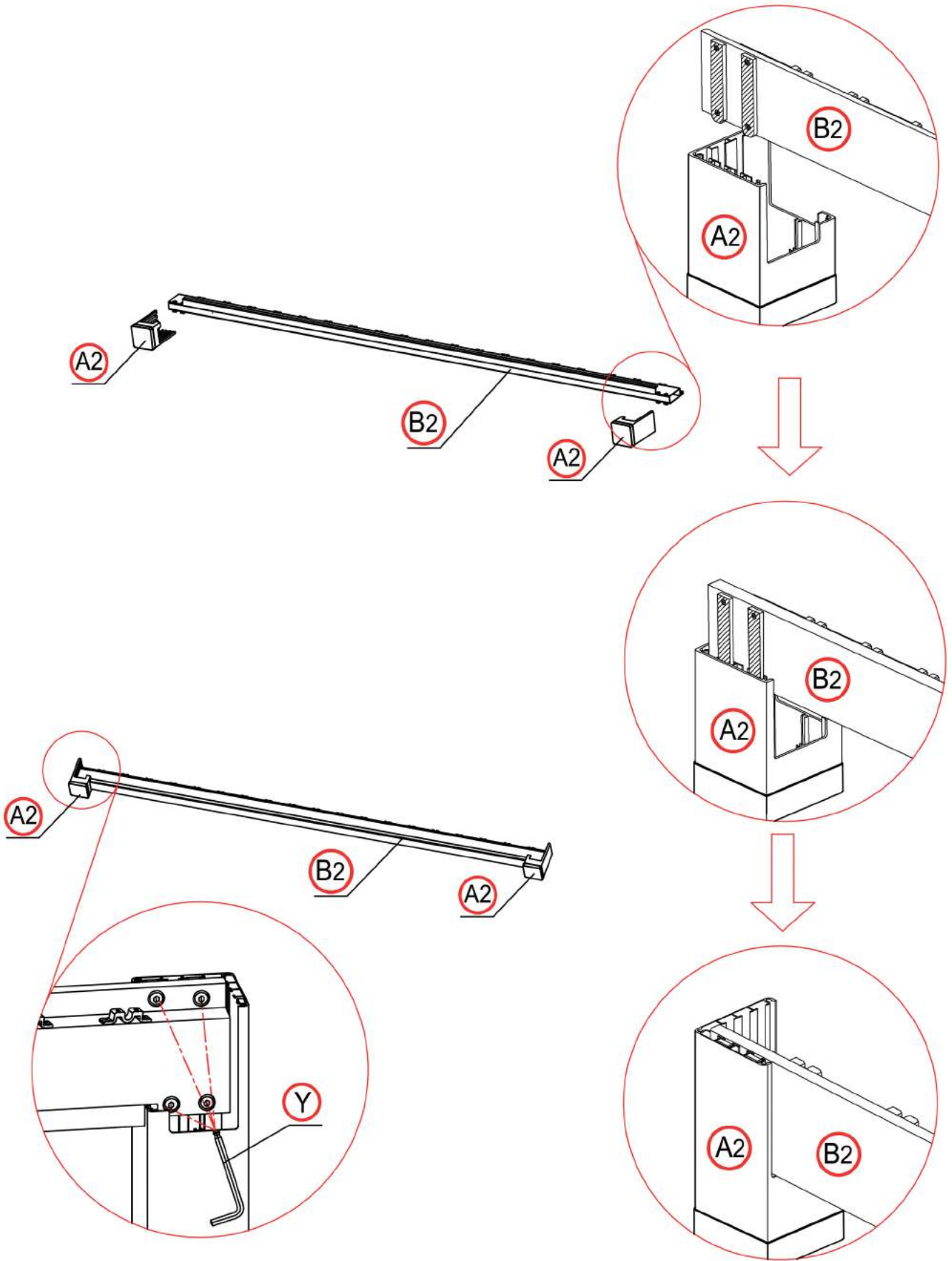
1

2 à 3 personnes sont nécessaires pour le montage de cette pergola



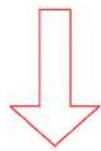
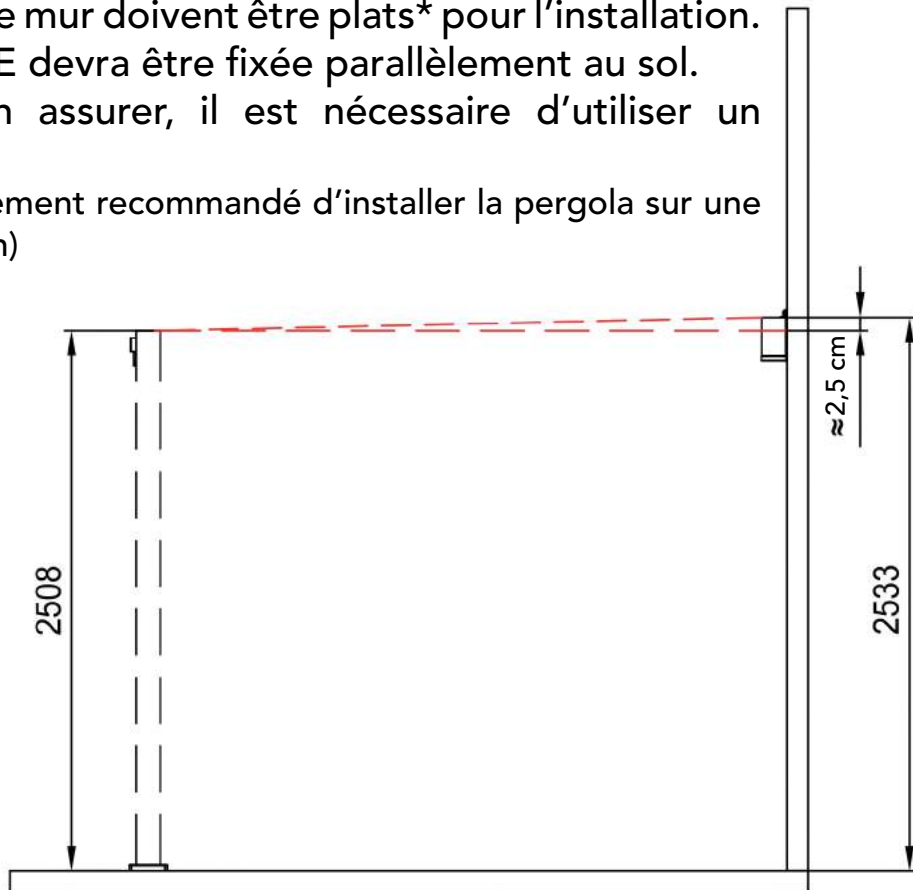
2



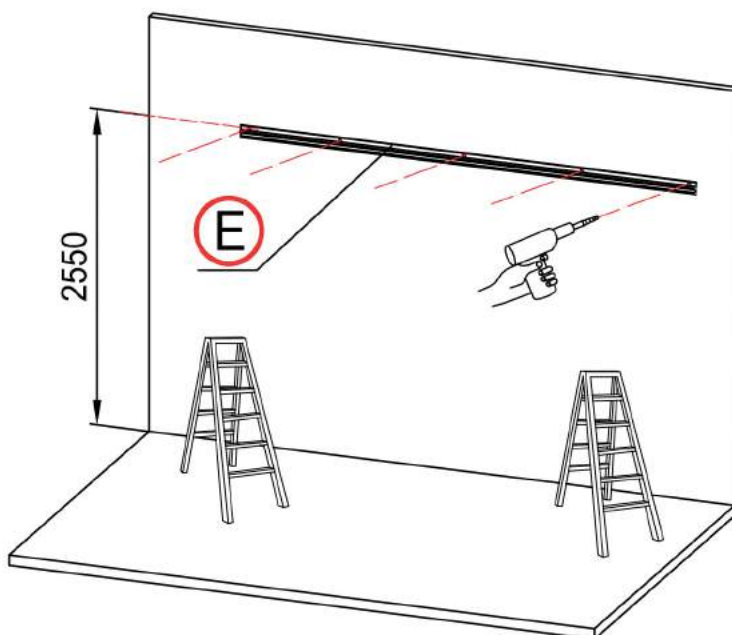


Le sol et le mur doivent être plats* pour l'installation.
La pièce E devra être fixée parallèlement au sol.
Pour s'en assurer, il est nécessaire d'utiliser un niveau.

(*il est vivement recommandé d'installer la pergola sur une dalle béton)

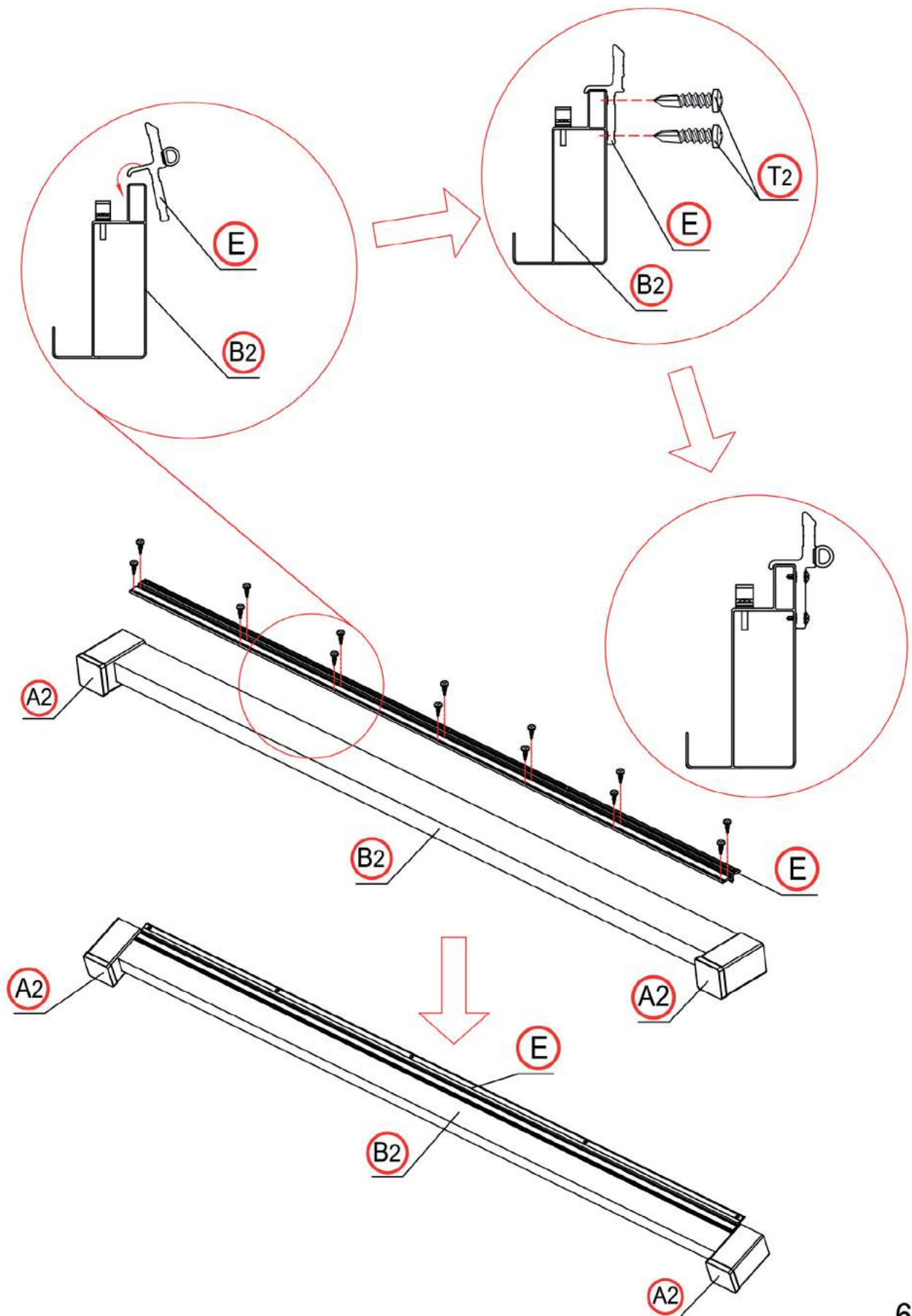


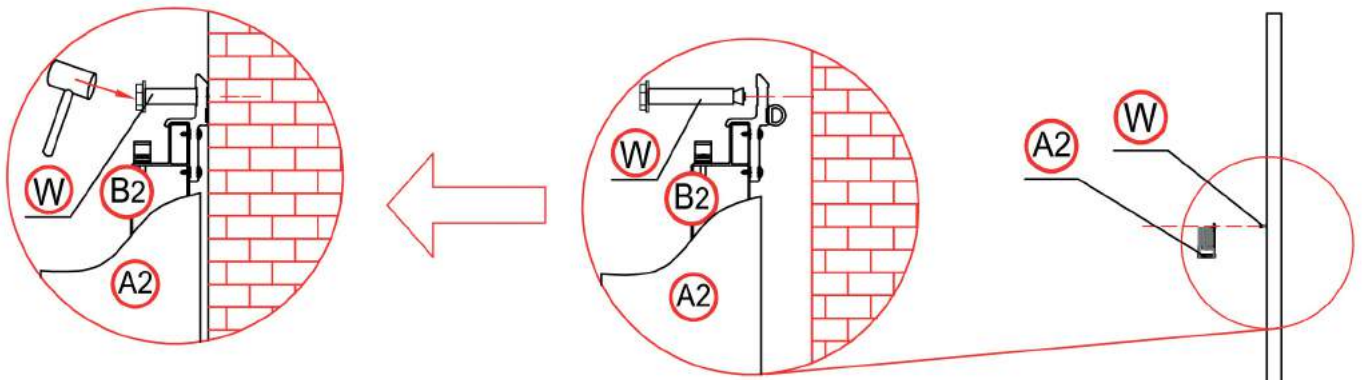
La pièce E devra être fixée sur le mur 2.5 cm plus haut que le côté opposé afin de faciliter l'écoulement de l'eau du haut vers le bas quand il pleut.



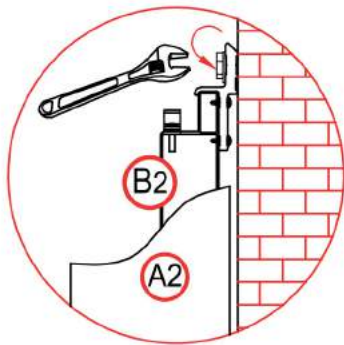
Faire 5 trous dans le mur à l'aide du perforateur aux endroits indiqués sur le schéma.

Poser les pièces nécessaires sur une table plate afin de ne pas les abîmer. Puis, emboîter la pièce E sur la pièce B2, fixer le tout à l'aide des 14 vis T2.

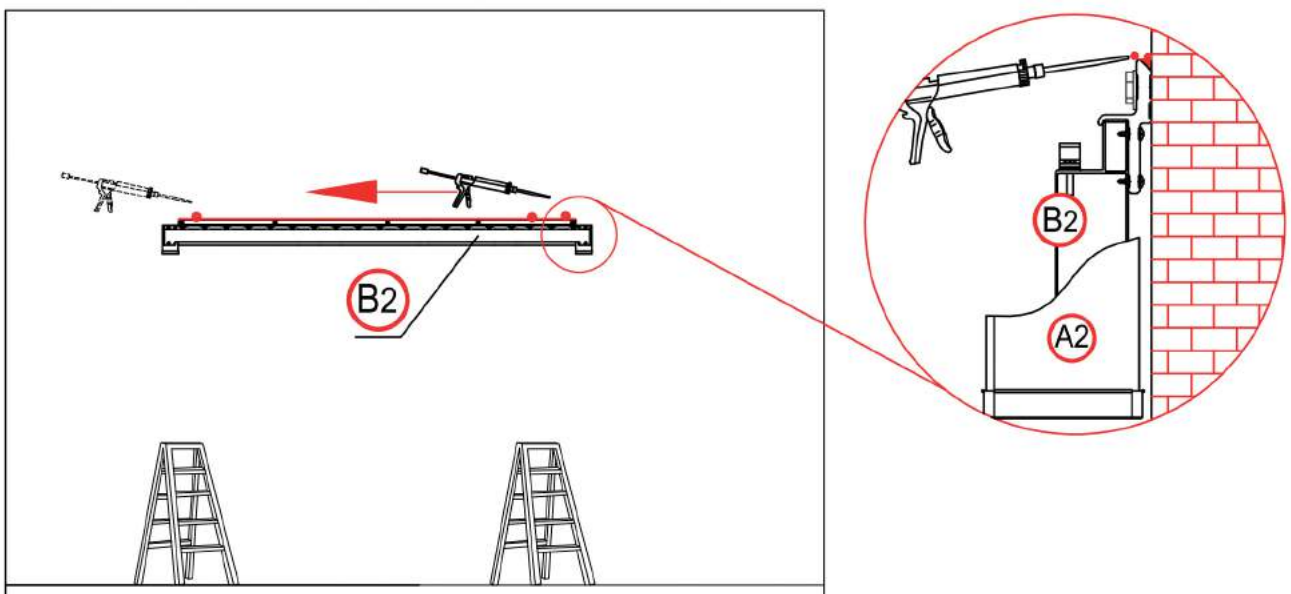




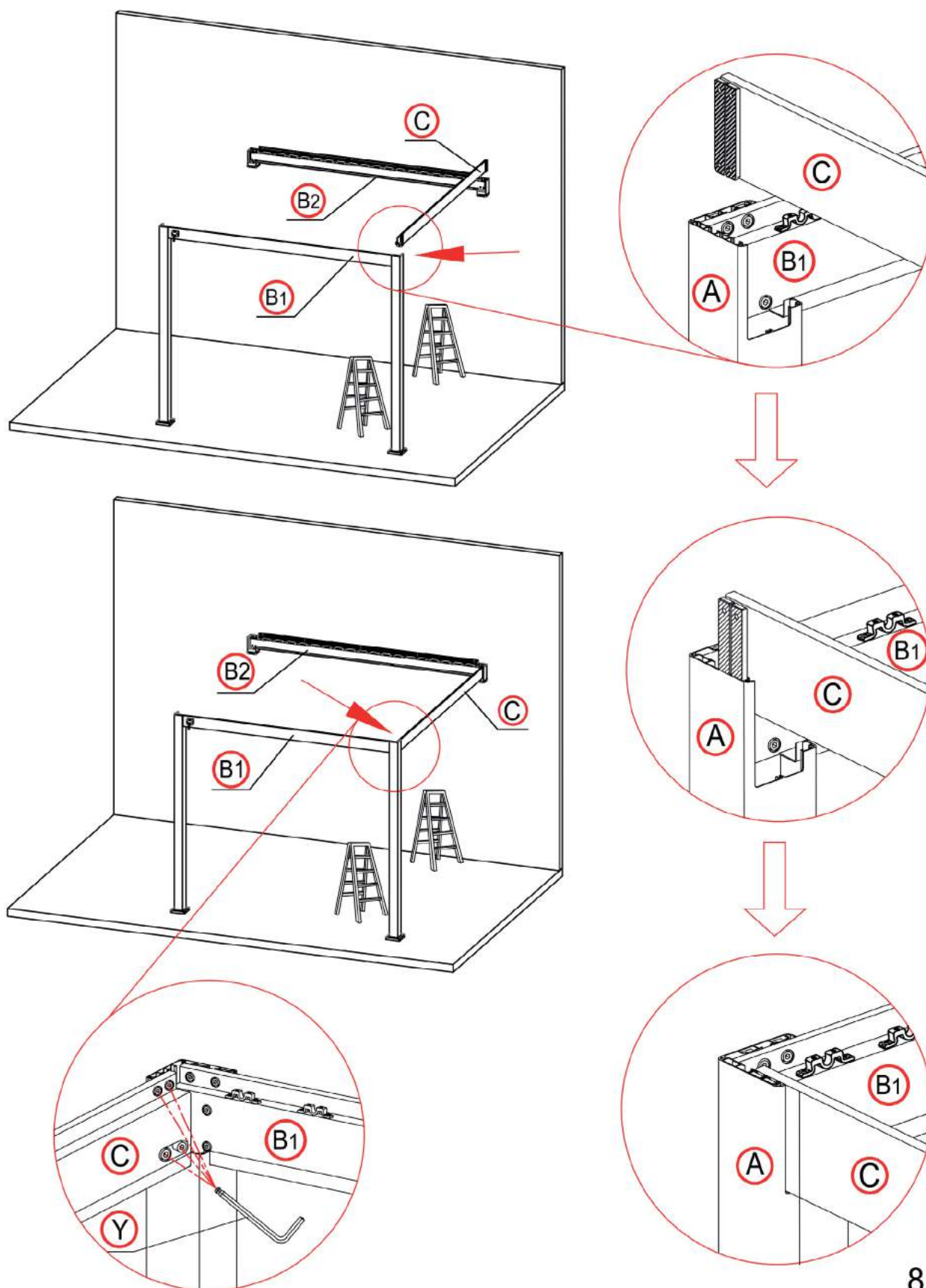
Fixer à l'aide de la pièce W le tout au mur.



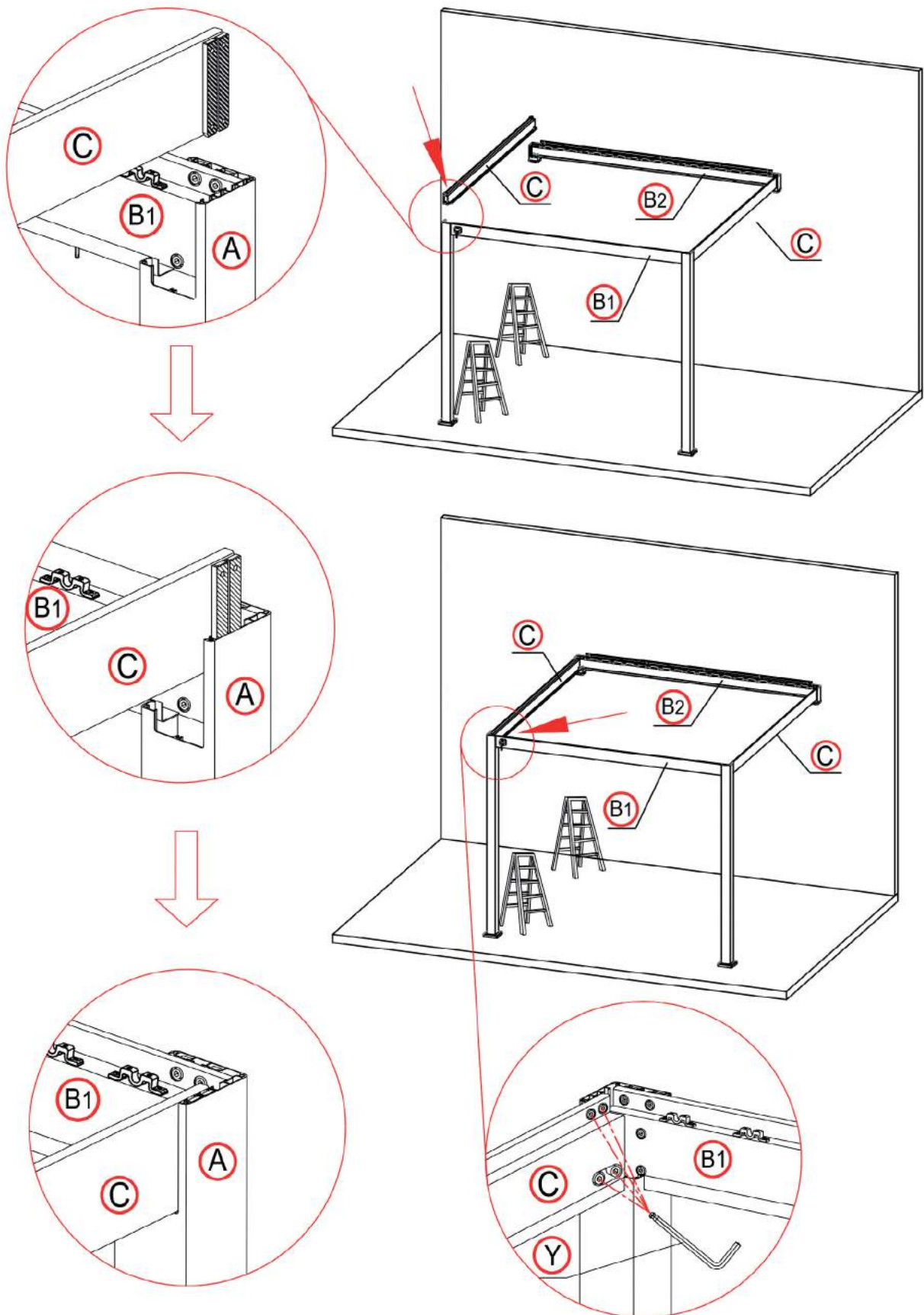
Pour une étanchéité maximale, préparer un pistolet à colle (non fourni) et appliquer la colle entre la pièce E et le mur.



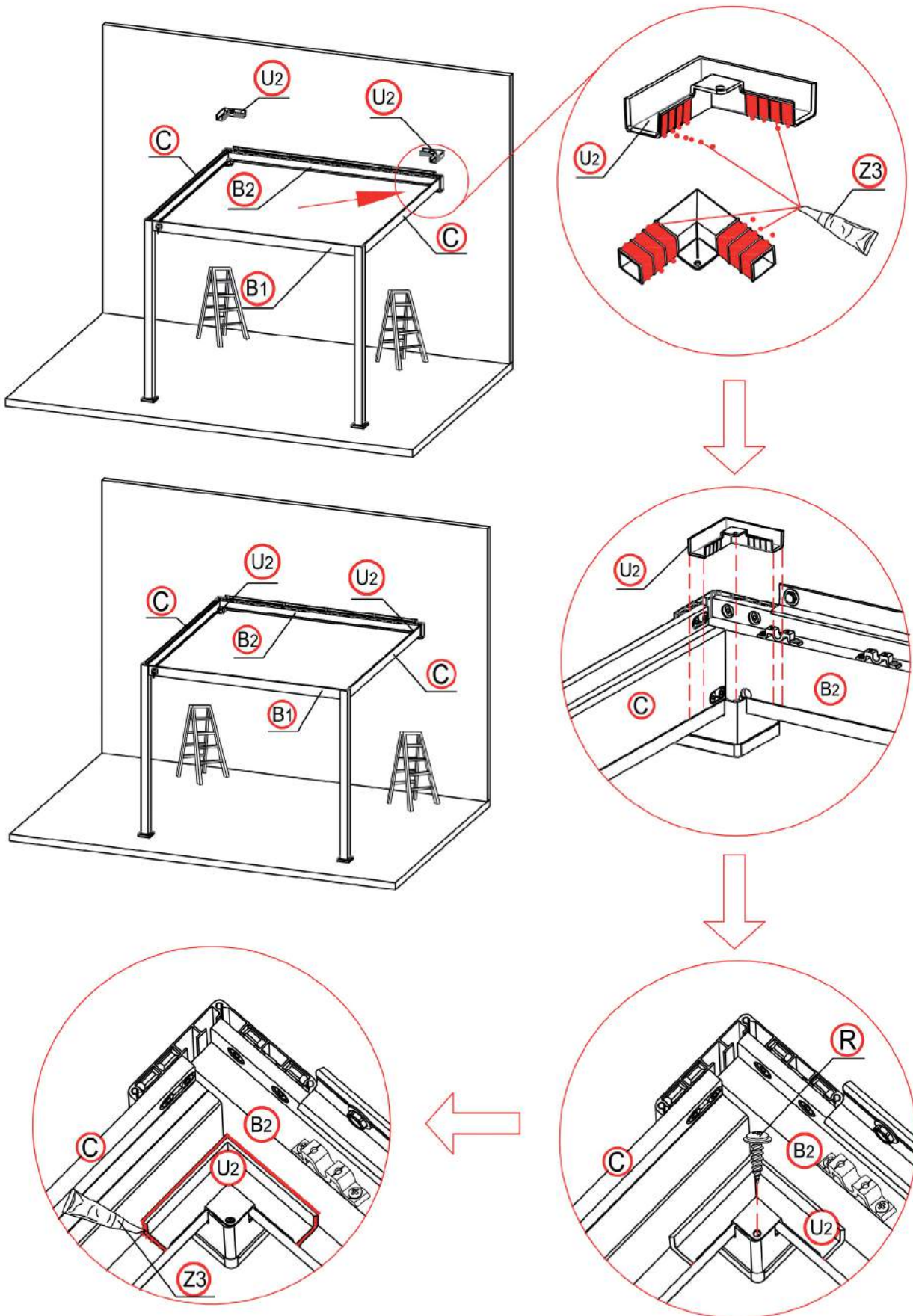
Prendre la pièce C puis l'emboîter dans la pièce B2 et dans la pièce B1. Fixer ensuite la pièce C à la pièce B1

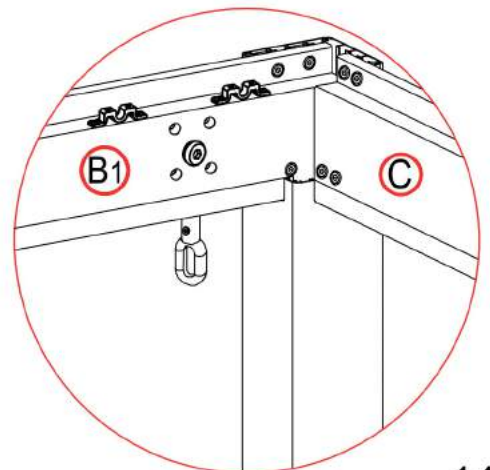
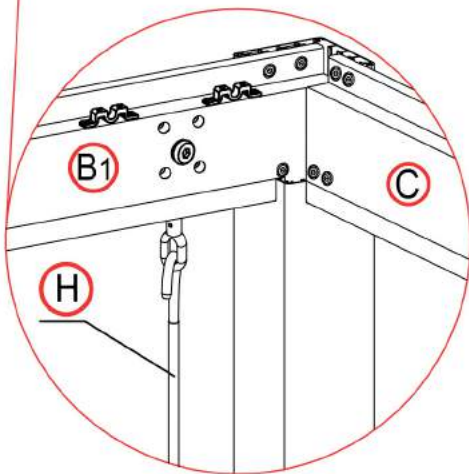
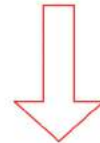
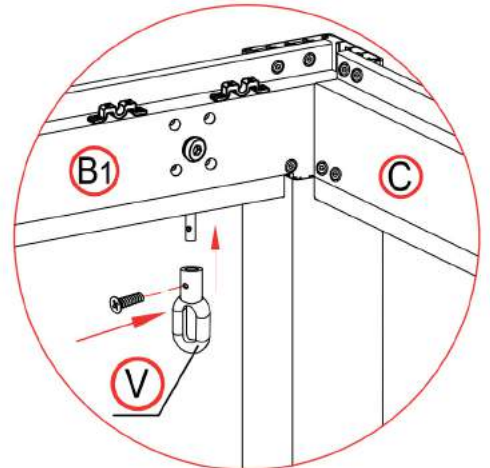
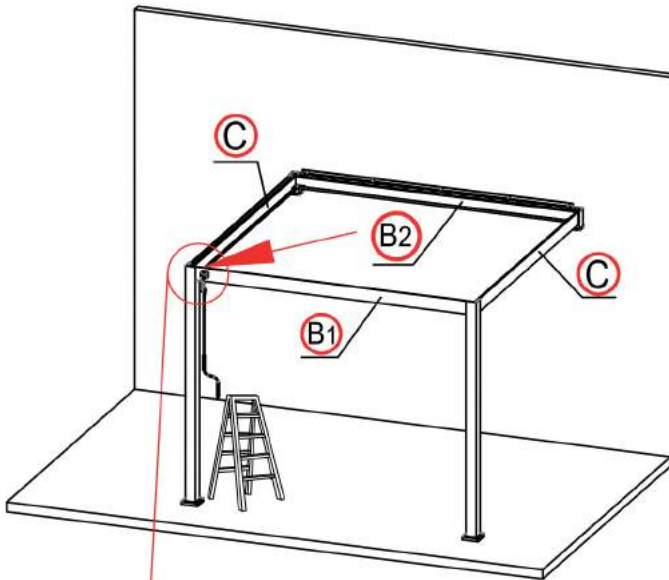
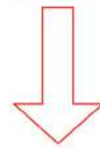
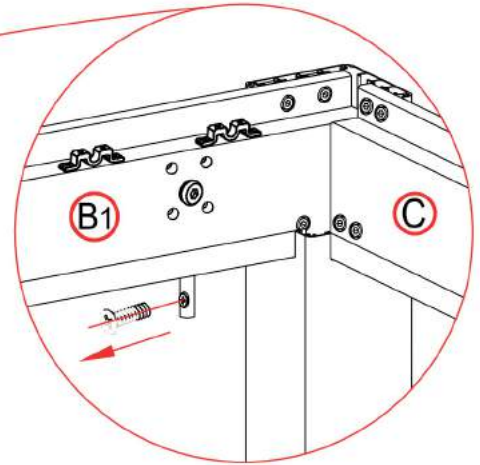
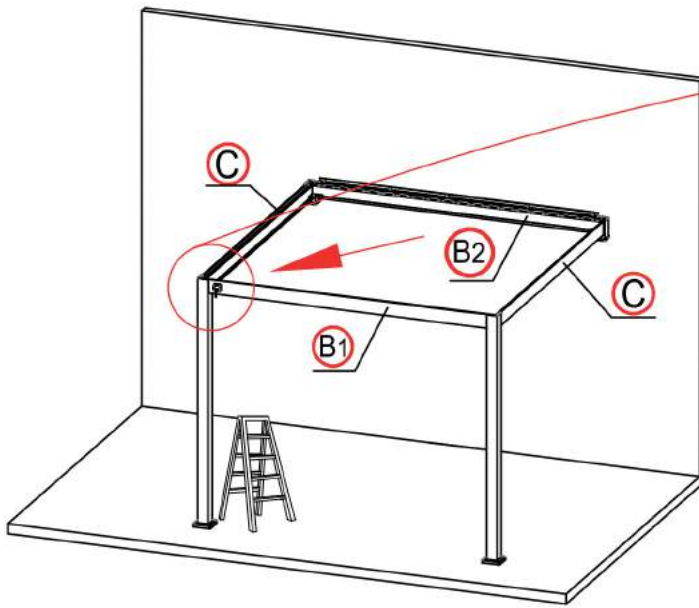


Refaire la même opération pour la seconde pièce C.

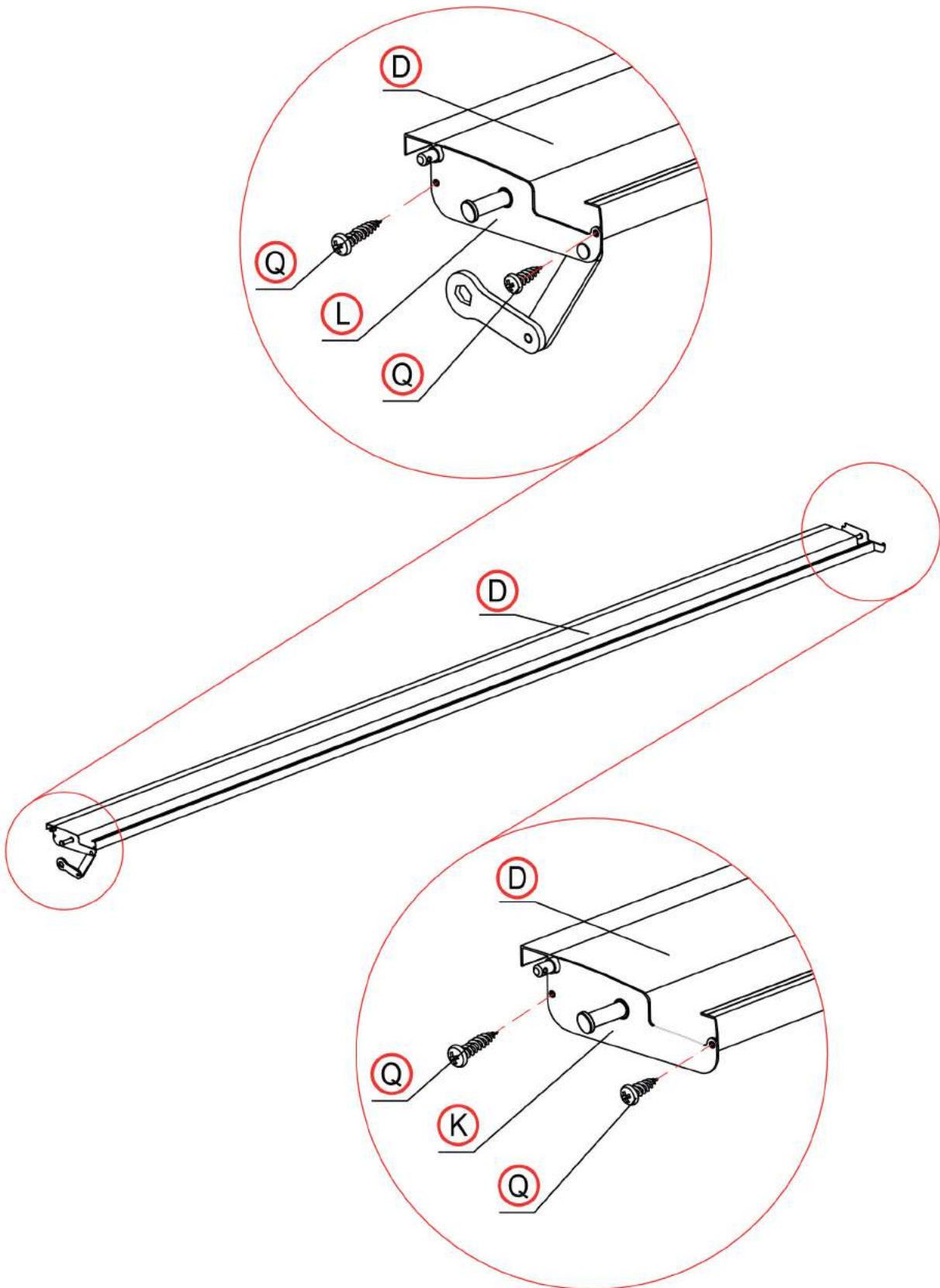


Fixer les pièces C aux pièces B2 à l'aide des pièces U2.

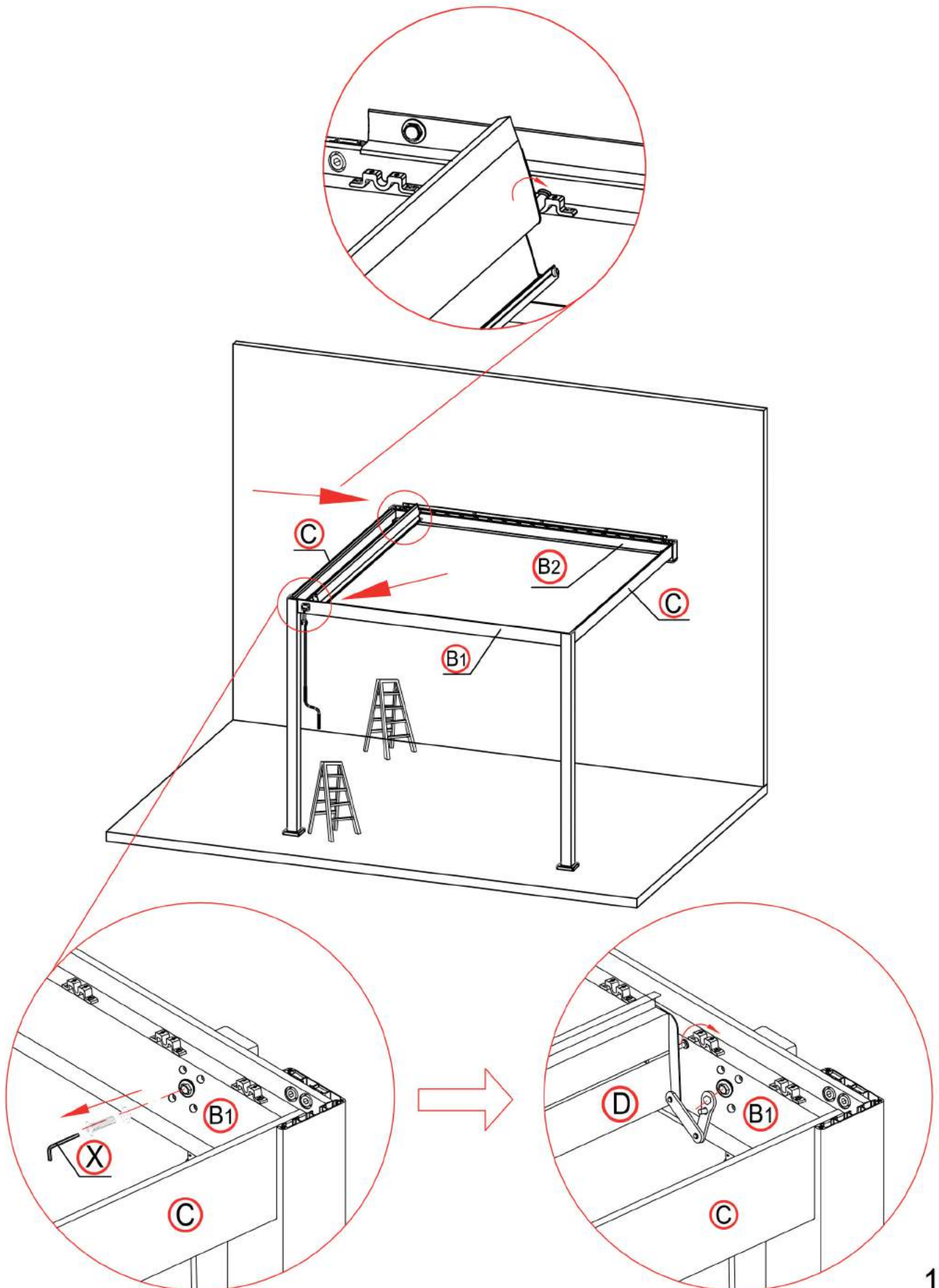


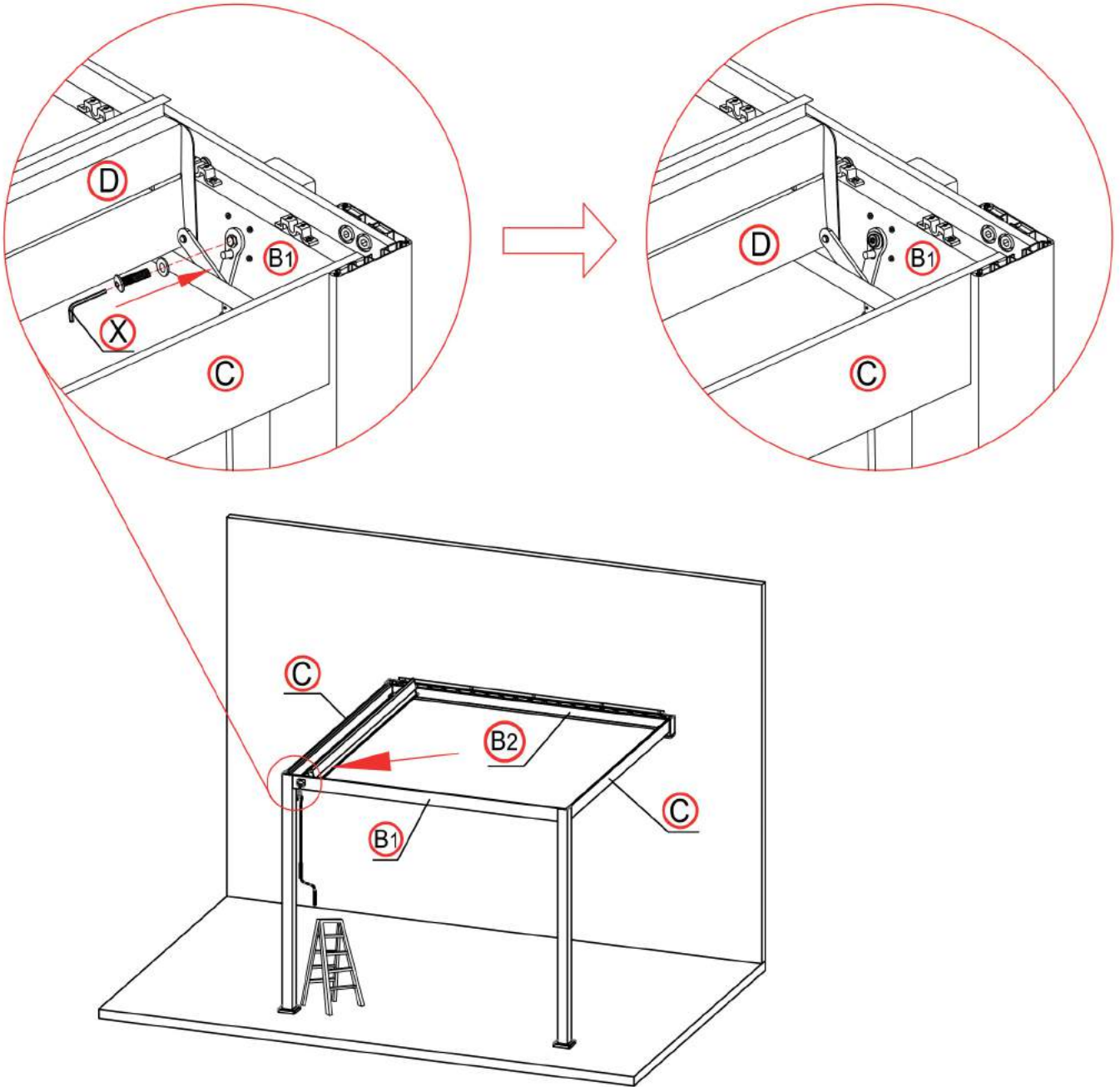


Assembler la première lame.

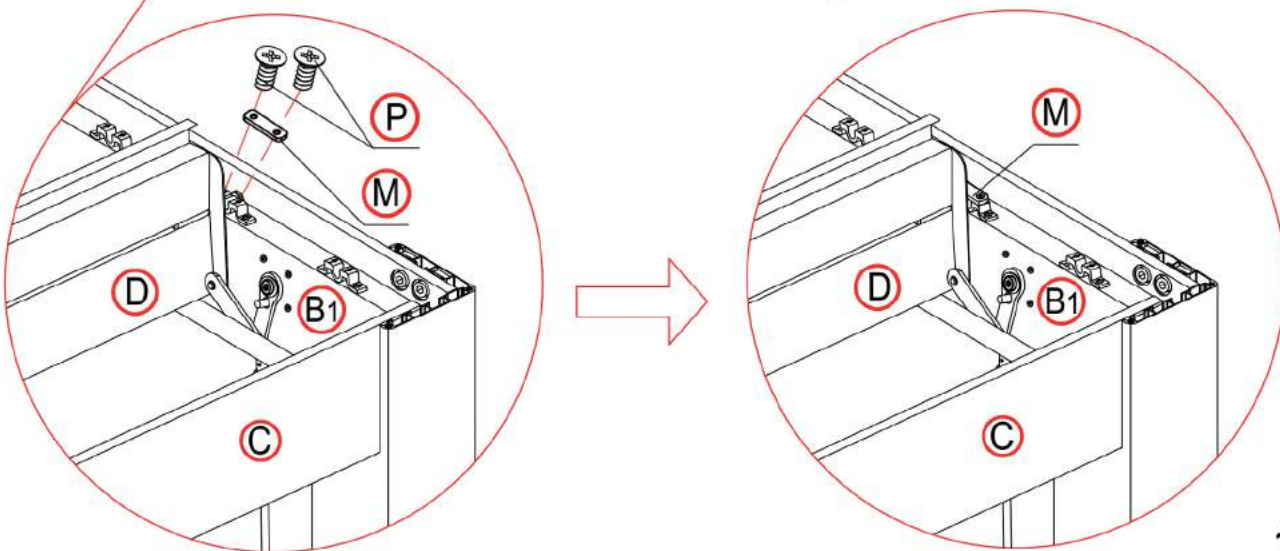
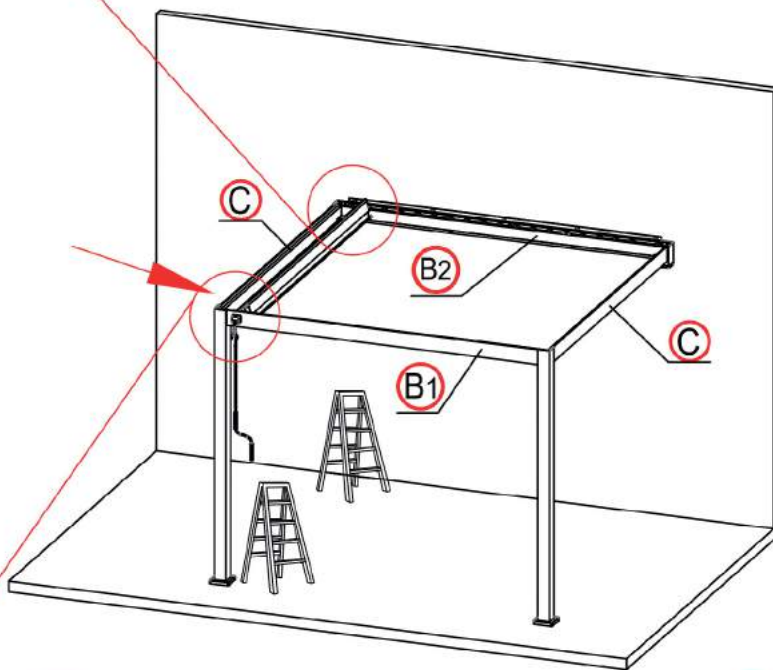
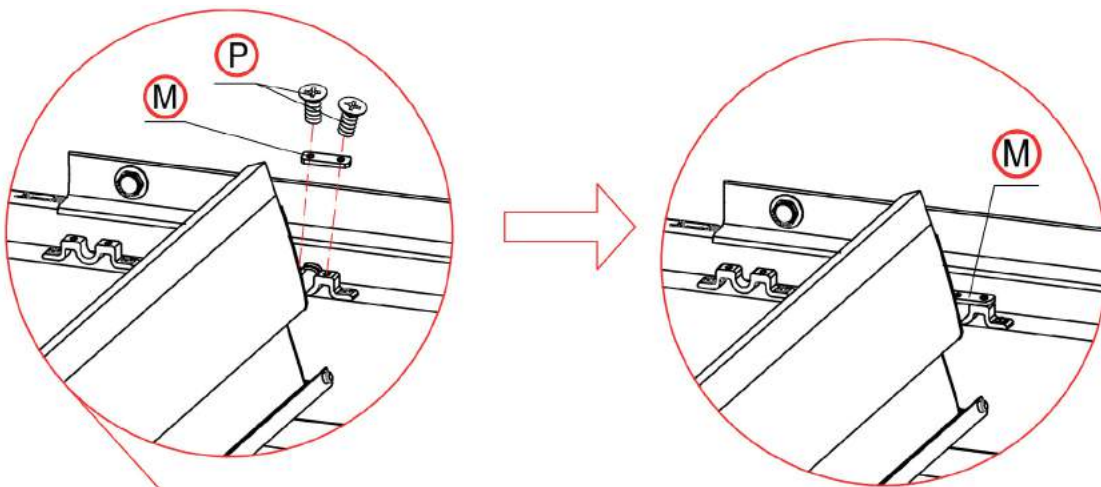


Fixer la première lame à la pergola sur la seconde position en commençant du côté gauche.

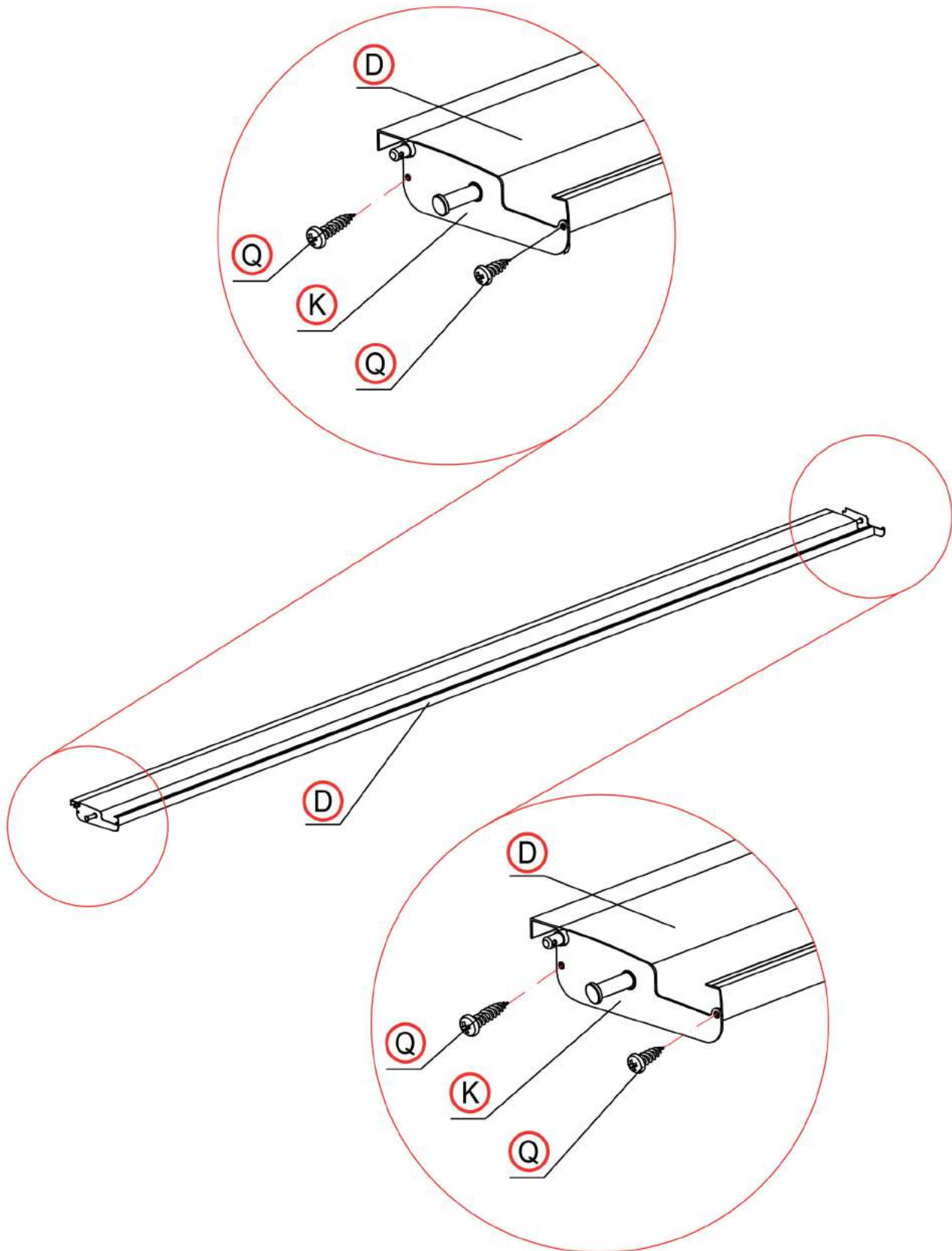




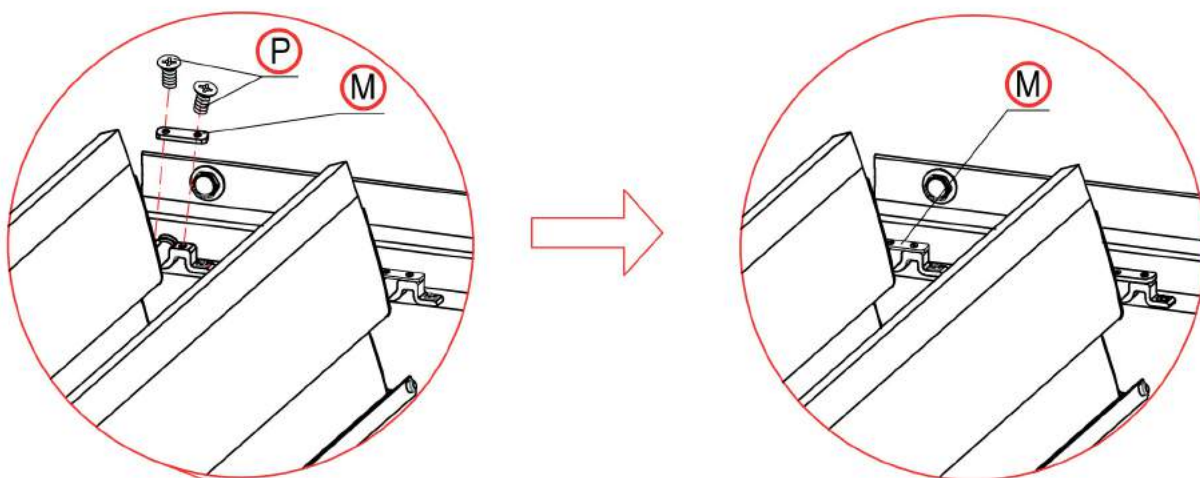
S'assurer le bon fonctionnement de la lame en la positionnant à la verticale et à l'horizontale à l'aide de la manivelle H.



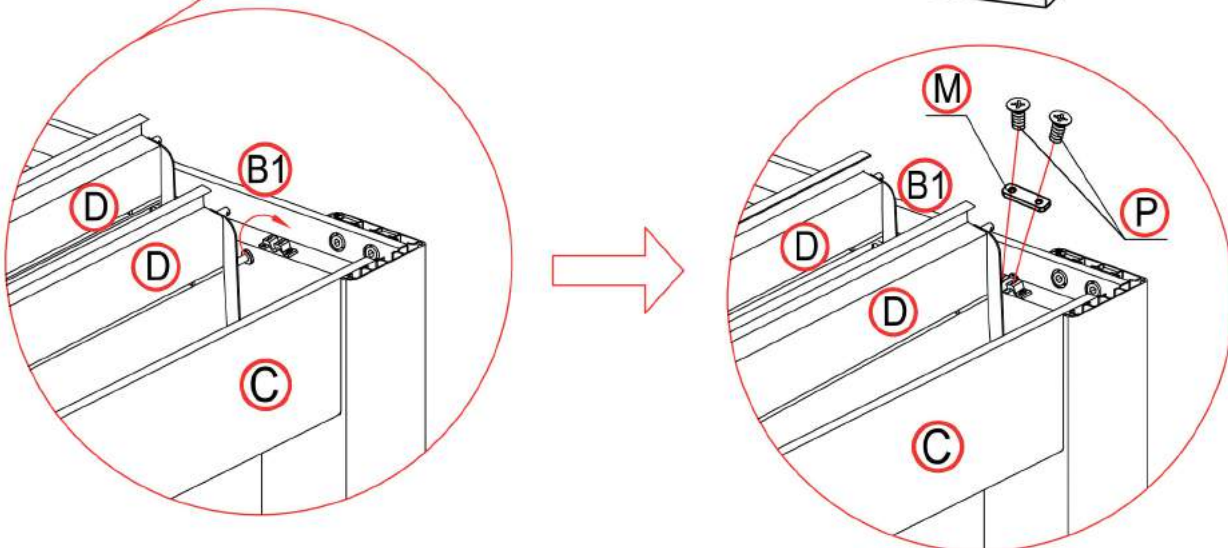
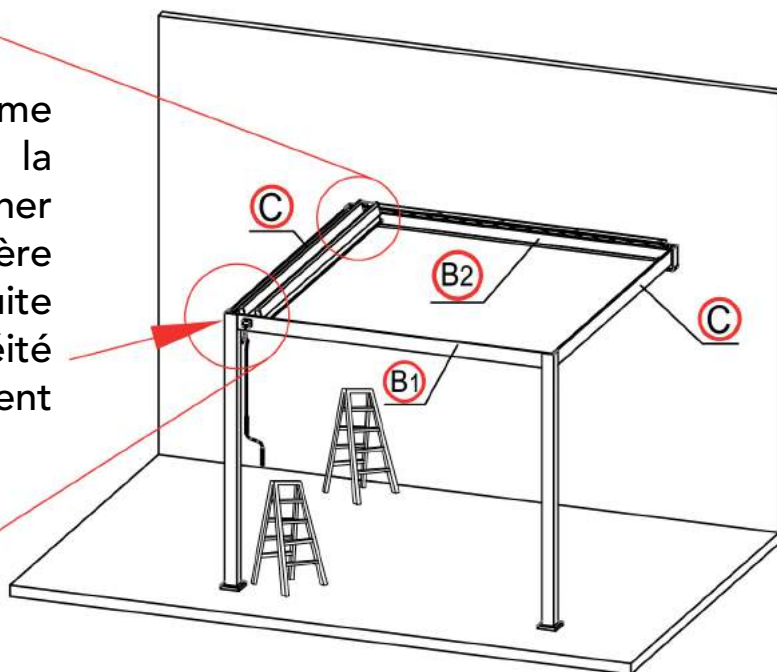
Assembler les 18 lames sur une table plate afin de ne pas les abîmer.



Fixer la seconde lame de la pergola à la première position. Effectuer un test et s'assurer que les 2 premières lames soient bien fixées et bien étanches. Puis fixer l'ensemble des lames.



Positionner la deuxième lame à l'horizontale à l'aide de la manivelle H puis positionner manuellement la première lame à l'horizontale, ensuite vérifier la bonne étanchéité entre les 2 lames. Elles doivent naturellement s'emboîter.



Installation des lames

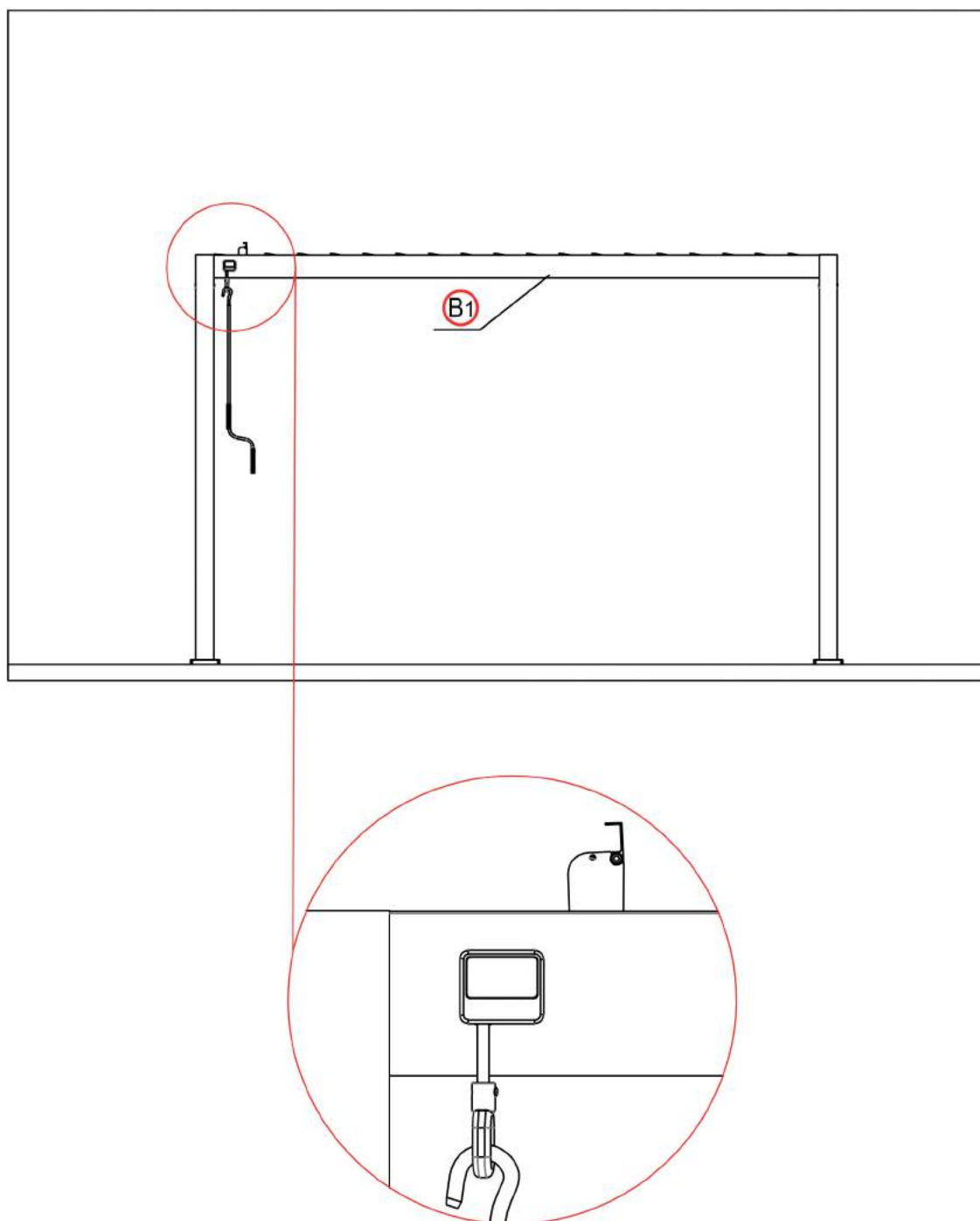
Etape 1 : Positionner la 2e lame à la verticale à l'aide de la manivelle H.

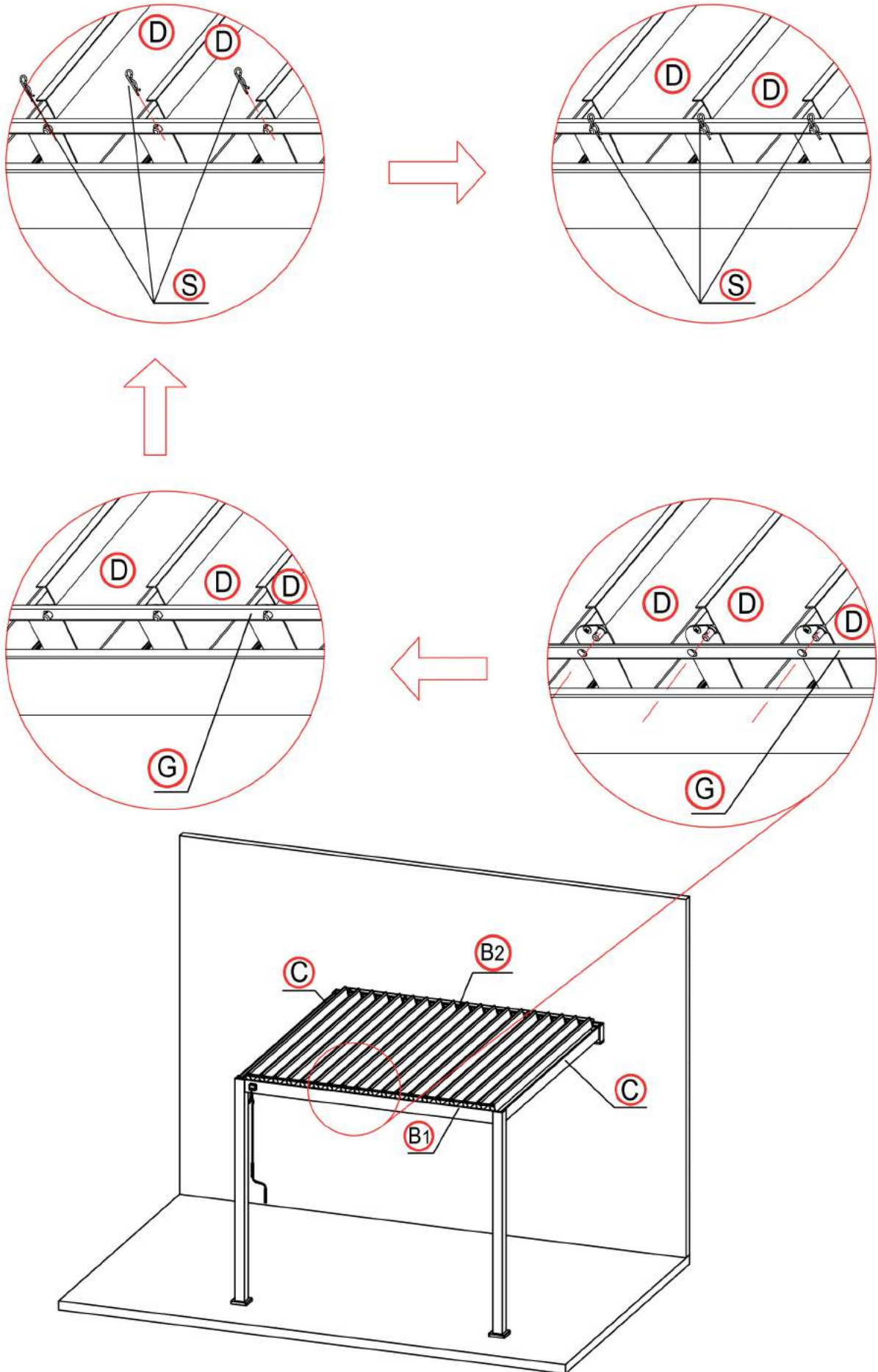
Etape 2 : Prendre la pièce G et les goupilles S.

Etape 3 : positionner la 1ere lame à la verticale et emboîter la pièce G (voir schéma page 19) – insérer les goupilles S pour maintenir les lames.

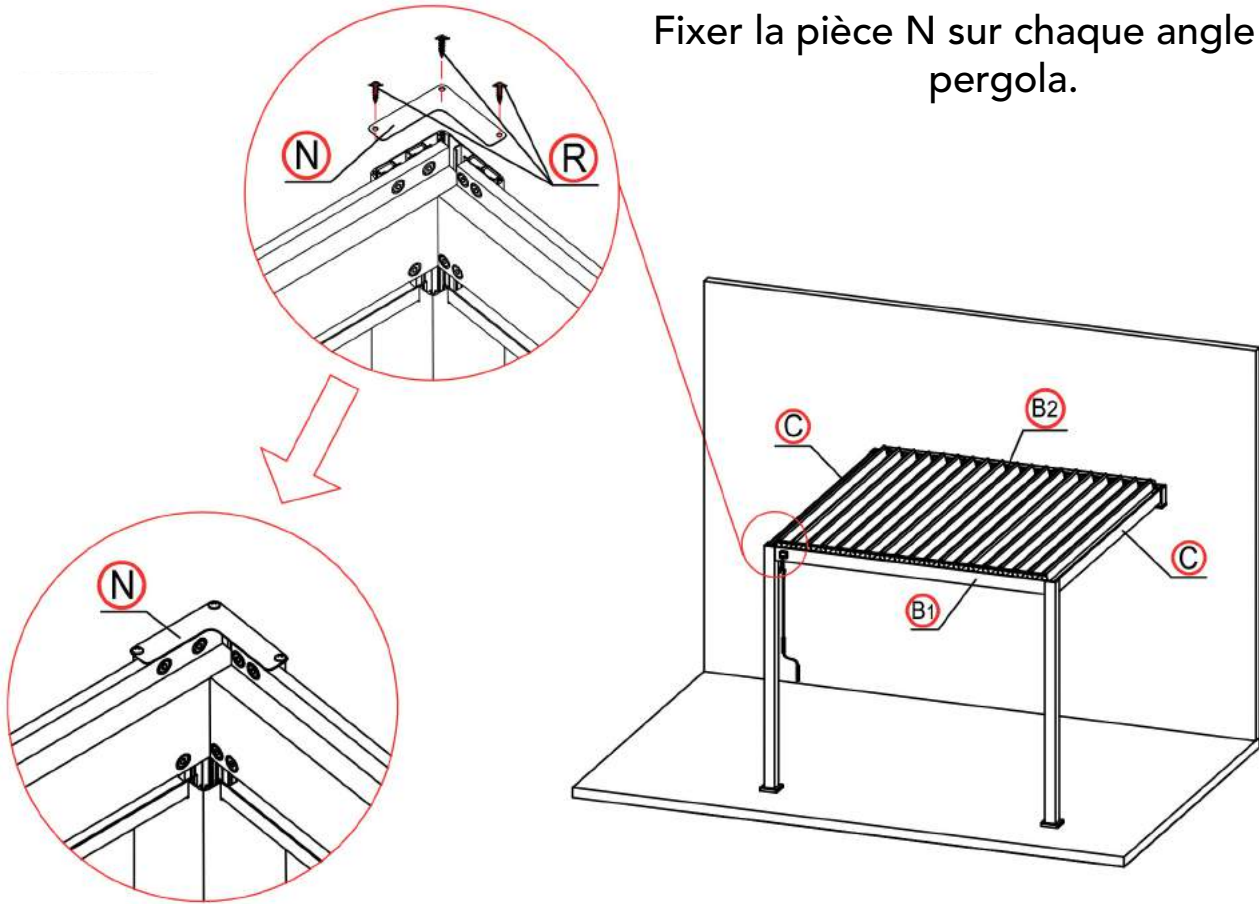
Répéter cette opération pour fixer toutes les lames.

Etape 4 : S'assurer du bon fonctionnement du mécanisme une fois l'installation terminée.

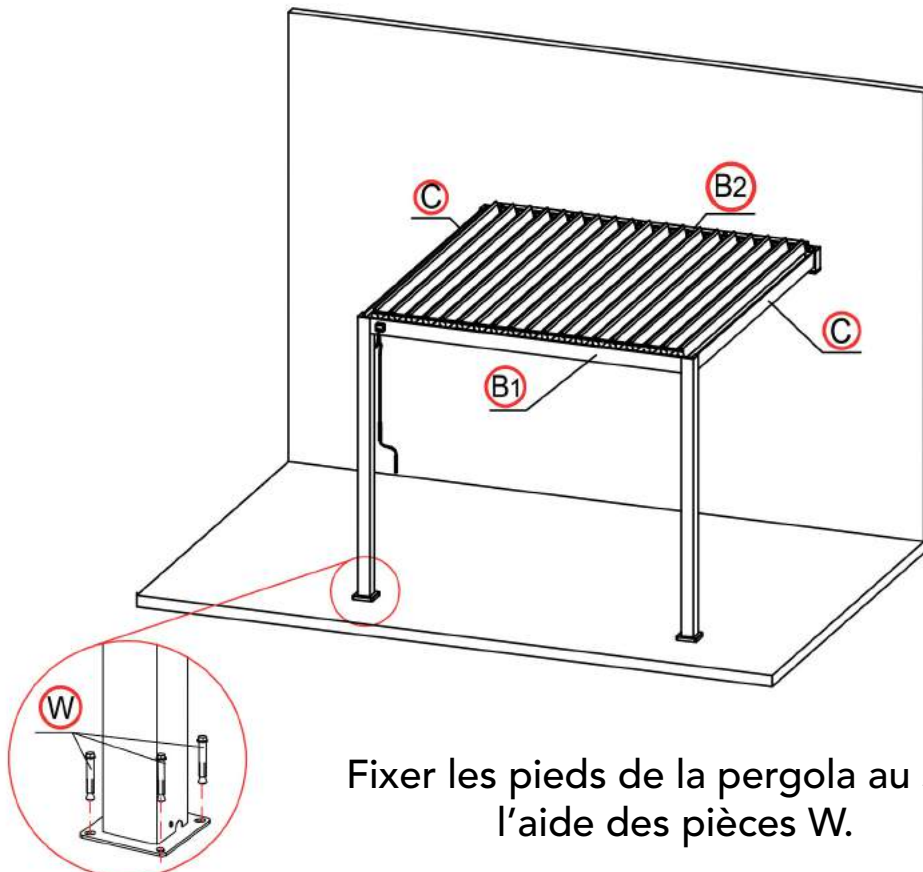




Fixer la pièce N sur chaque angle de la pergola.



20



Fixer les pieds de la pergola au sol à l'aide des pièces W.

21

Demande de S.A.V

Votre demande de service après-vente est à transmettre via le formulaire en ligne à l'adresse suivante :
www.sav.comintes.com

Procédure :

La démarche pour contacter notre service après-vente est simple :

Compléter le formulaire en ligne en précisant vos coordonnées, renseignez les informations demandées et joignez les pièces justificatives à votre demande. Les informations ci-dessous devront impérativement figurer sur votre demande :

- Numéro de pièce (présent sur votre notice) **ex** : Manivelle (pièce H)
- Numéro de série de la notice, **ex** : ma notice est la série n° 2
- Photos du problème, si possible 1 zoom, 1 vue large et 1 de l'étiquette du produit.
- Descriptif le plus détaillé possible, comprenant notamment la dimension de la pièce et sa couleur afin de permettre une meilleure compréhension et vous proposer une solution rapide et efficace.

Ex : je viens de m'apercevoir qu'il y a un défaut de fabrication concernant la manivelle (pièce H) de xxcm, il manque une partie de la couleur Anthracite sur environ xxcm (voir photo n° x), pouvez-vous m'envoyer une nouvelle pièce H de la série n° 2 de la pergola Ombrée 3x3 Adossée.

Le délai de traitement de votre demande sera de 10 jours ouvrés environ. Notre service après-vente vous contactera par email afin de vous informer sur l'état de votre dossier.

Si la ou les références citées sur votre demande S.A.V sont en rupture de stock, un accusé de commande vous sera transmis stipulant le délai d'approvisionnement.