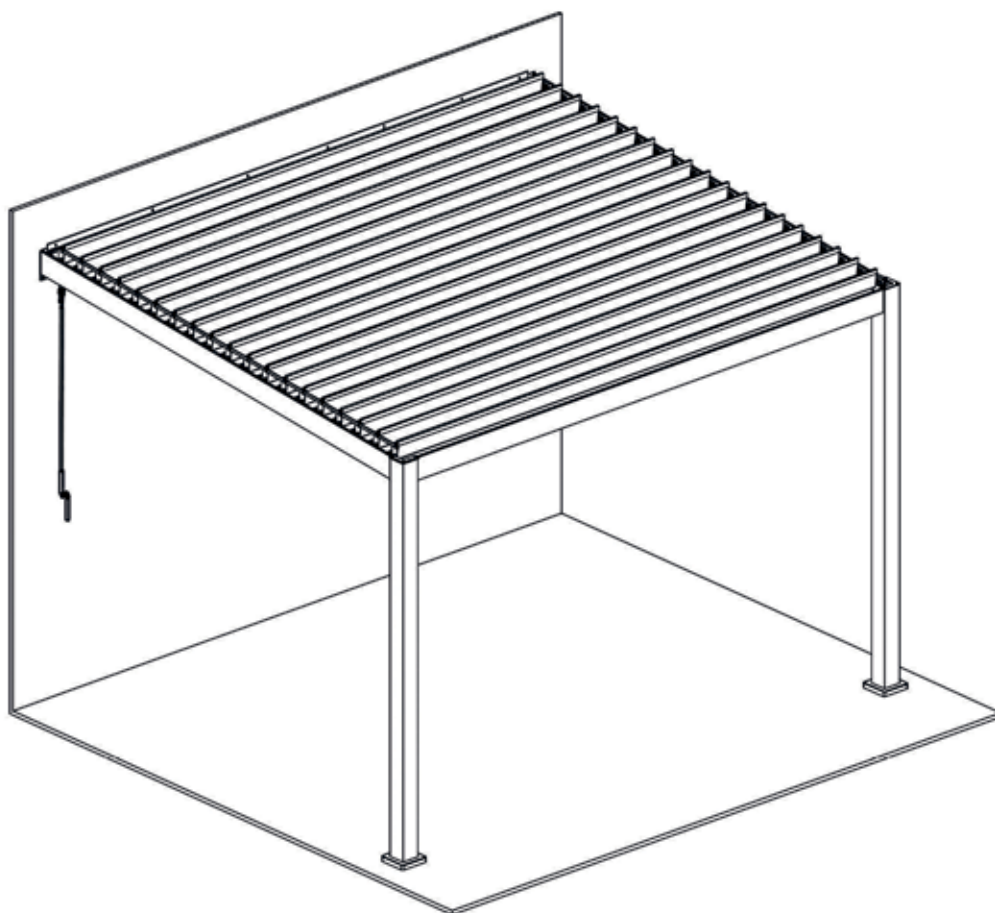


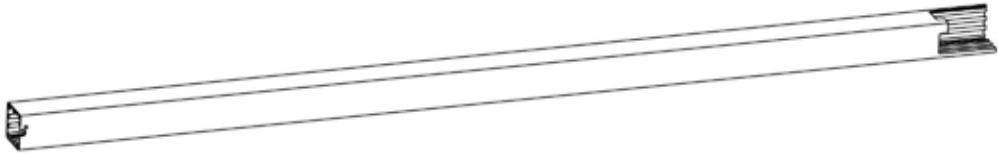



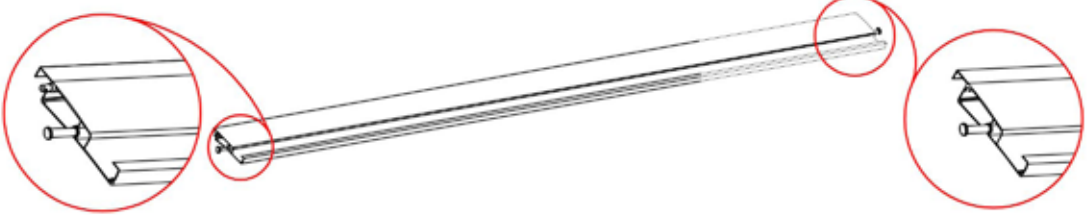



Ombrea® 3x3m

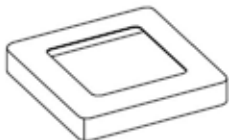



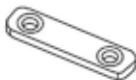
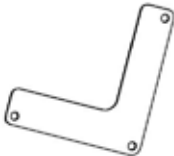




Notice de montage






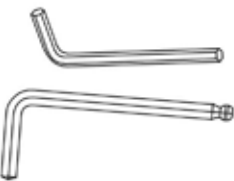







Adresse :
Chalet-Jardin
10 rue Ampère
95500 Gonesse - France
site : www.chalet-jardin.com

	REF	QTY	REF	QTY	REF	QTY
Carton 1/4	(A)	2PCS	(I)	2PCS	(J)	2PCS
	(K)	39PCS	(L)	1PC	(M)	40PCS
	(N)	2PCS	(O)	12PCS	(P)	80PCS
	(Q)	80PCS	(R)	6PCS	(S)	23PCS
	(T)	1PC	(U)	4PCS	(V)	1PC
	(W)	14PCS	(X)	1PC+2PCS	(Y)	7PCS
	(Z)	7PCS	(Z1)	1PC	(Z2)	1PC
	(Z3)	1PC	User Manual	1SET		
Carton 2/4	(B1)	1PC	(B2)	1PC	(C)	1PC
	(E)	1PC	(G)	1PC	(H)	1PC
Carton 3/4	(D)	10PCS				
Carton 4/4	(D)	9PCS				

REF	Schéma	QTY
A		2PCS
B1		1PC
B2		1PC
C		1PC
D		19PCS
E		1PC
G		1PC
H		1PC

REF	Schéma	QTY
I		2PCS
J		2PCS
K		39PCS
L		1PC
M		40PCS
N		2PCS
O	 5.65x35mm	12PCS
P	 M5x12mm	80PCS
Q	 4.2x25mm	80PCS
R	 5.5x19mm	6PCS

REF	Schéma	QTY
S		23PCS
T	 M6x45	1PC
U	 M6x15mm	4PCS
V		1PC
W		14PCS
X		1PC+2PCS
Y	 5.5x50mm	7PCS
Z		7PCS
Z1		1PC
Z2		1PC
Z3		1PC

ATTENTION

En saison hivernale ou en cas de chute de neige ouvrez les lames en position verticale pour éviter tout endommagement de la pergola.

De quoi avez-vous besoin ?



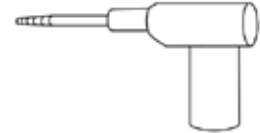
Gants



Cutter



Marteau



Perforateur



Mètre



Visseuse électrique



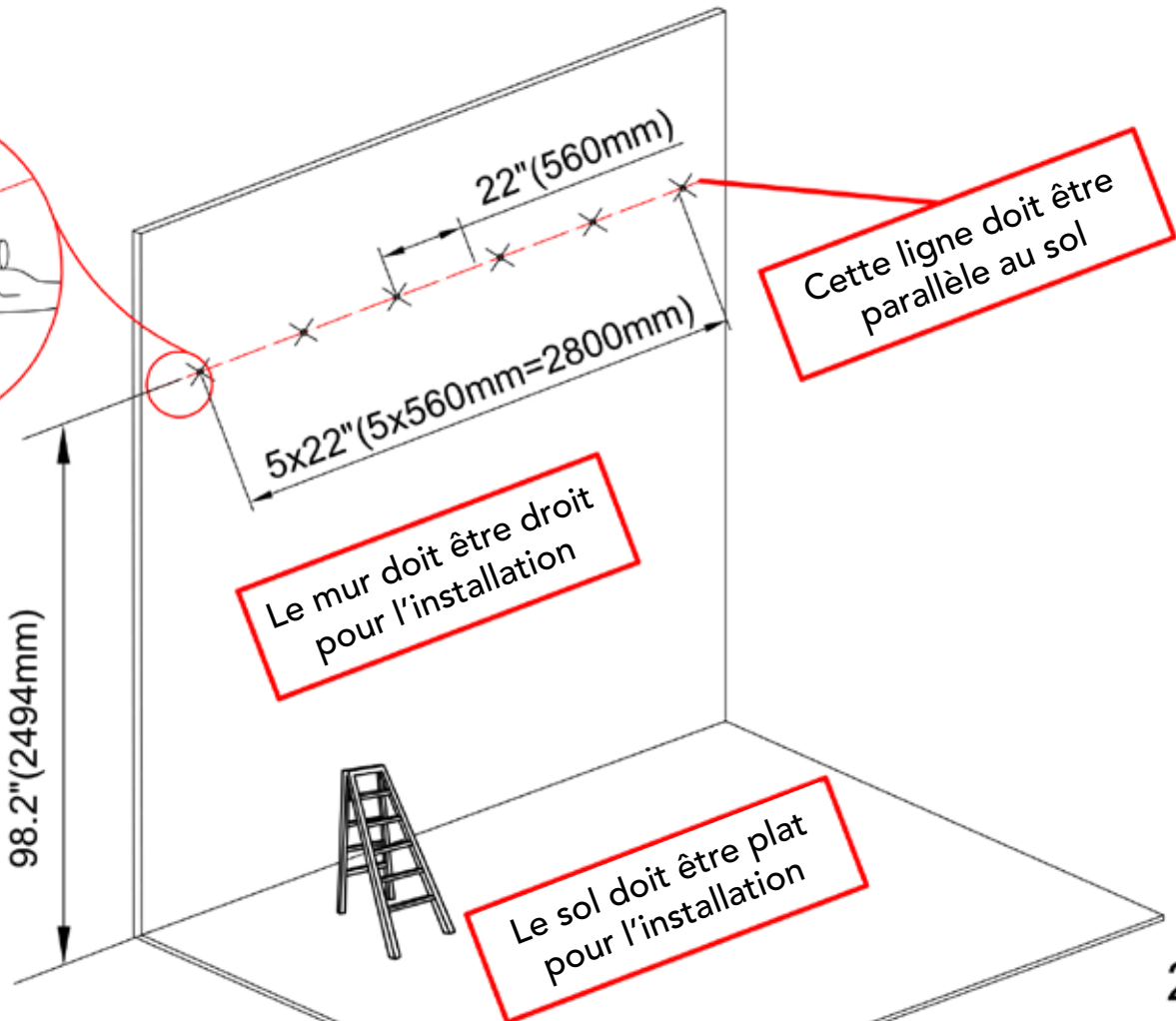
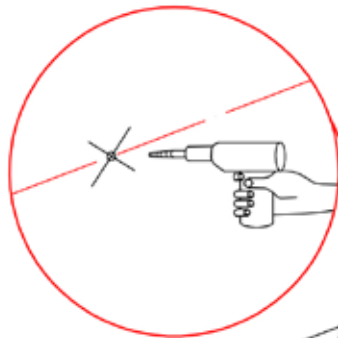
Casque



Echelles

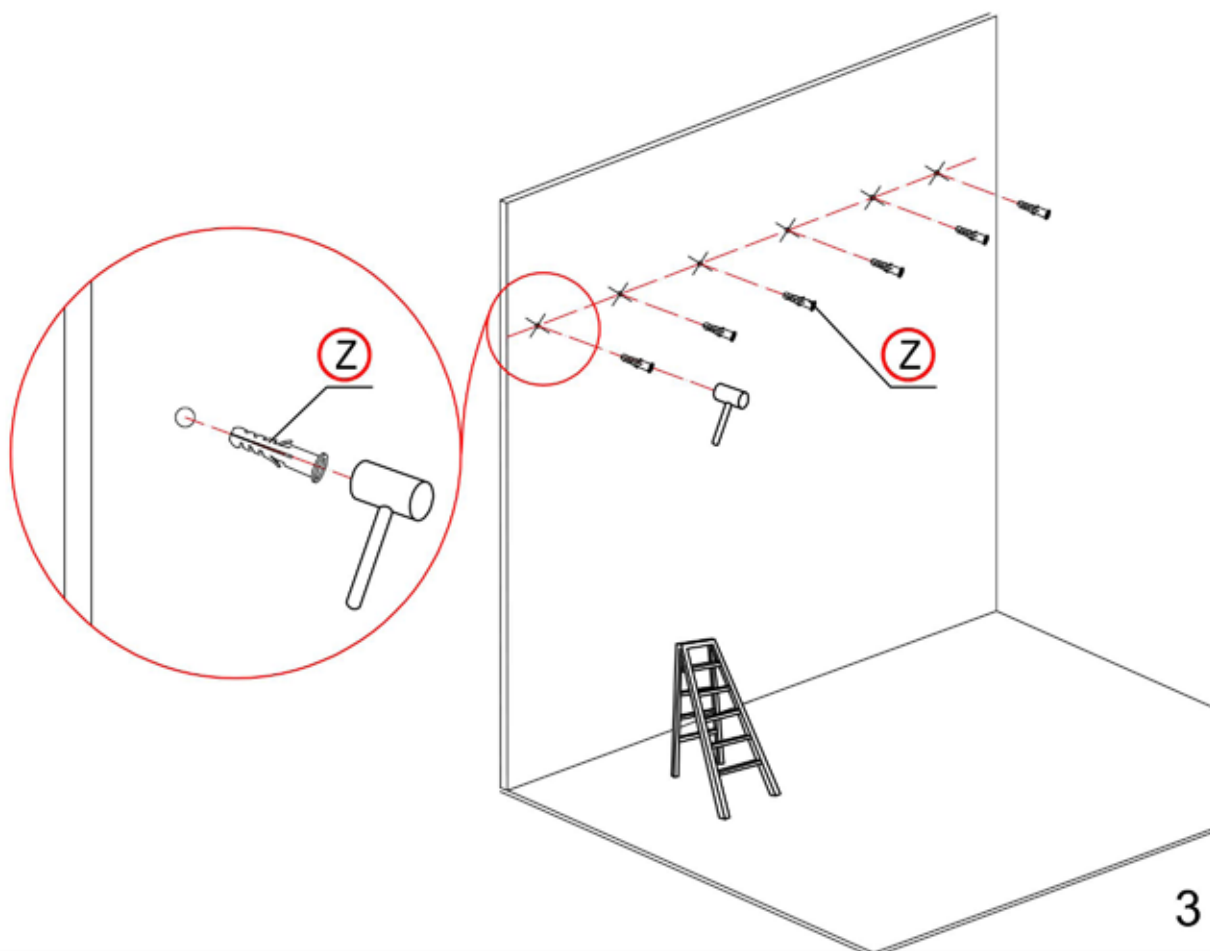
1

×6 Fois



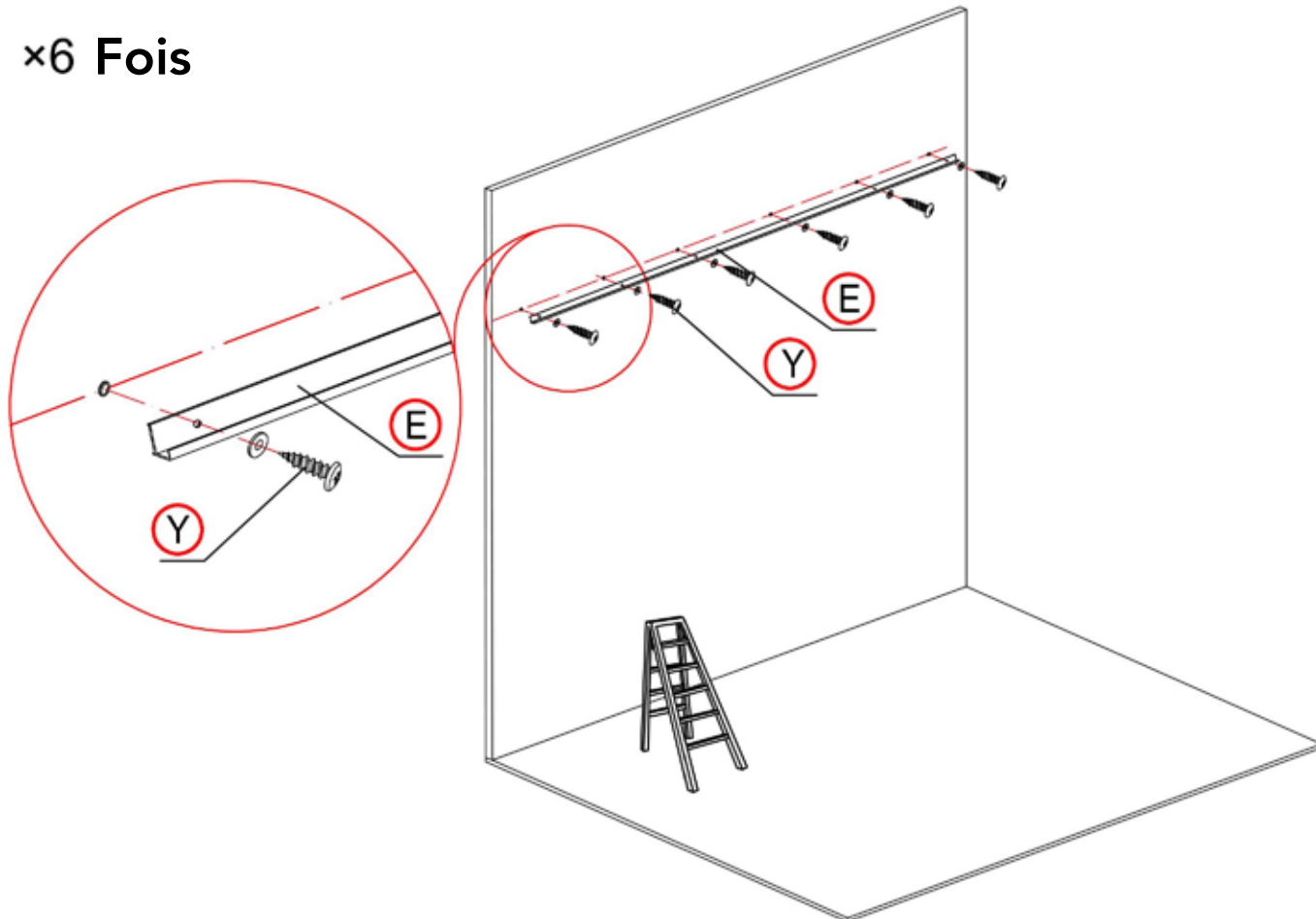
2

×6 Fois

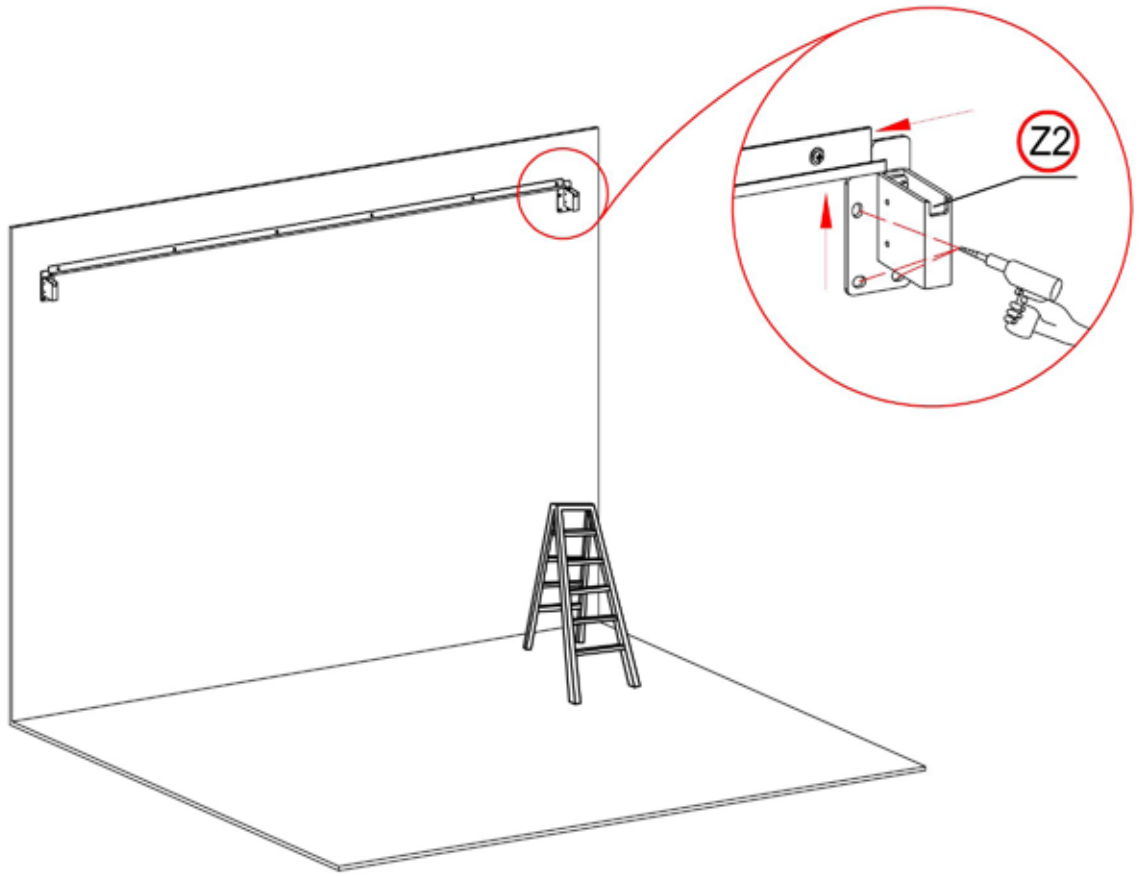


3

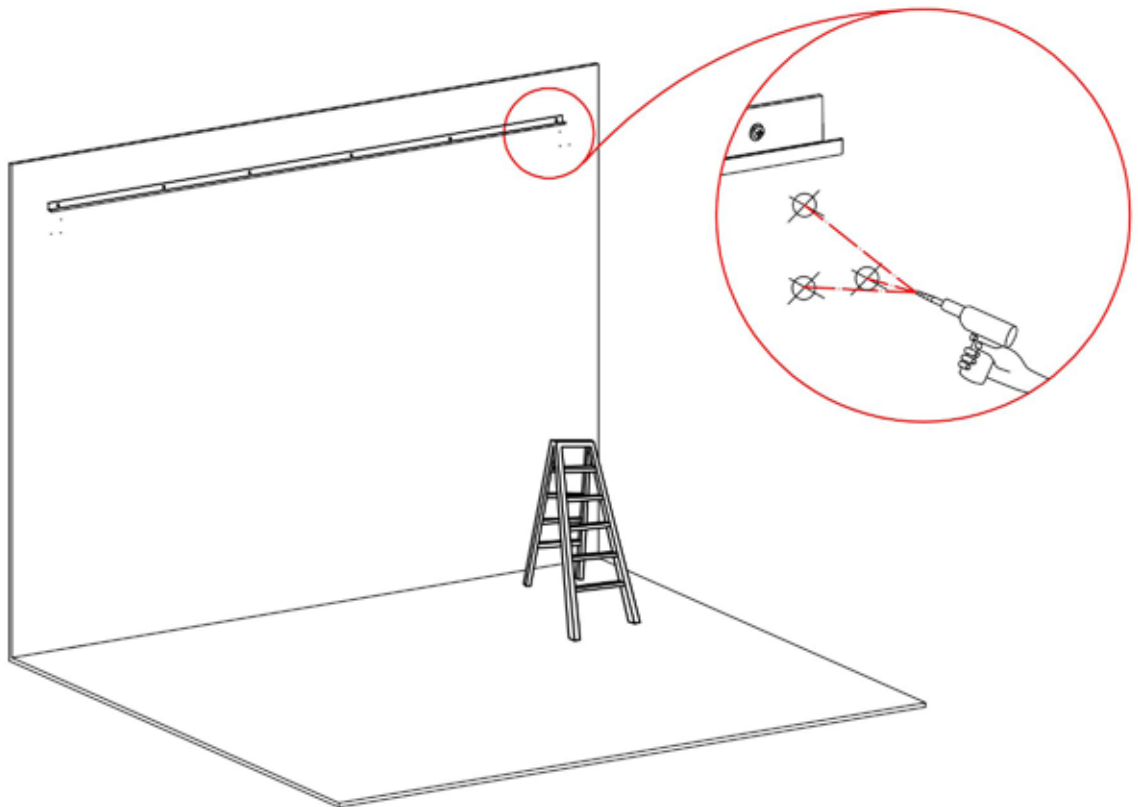
×6 Fois



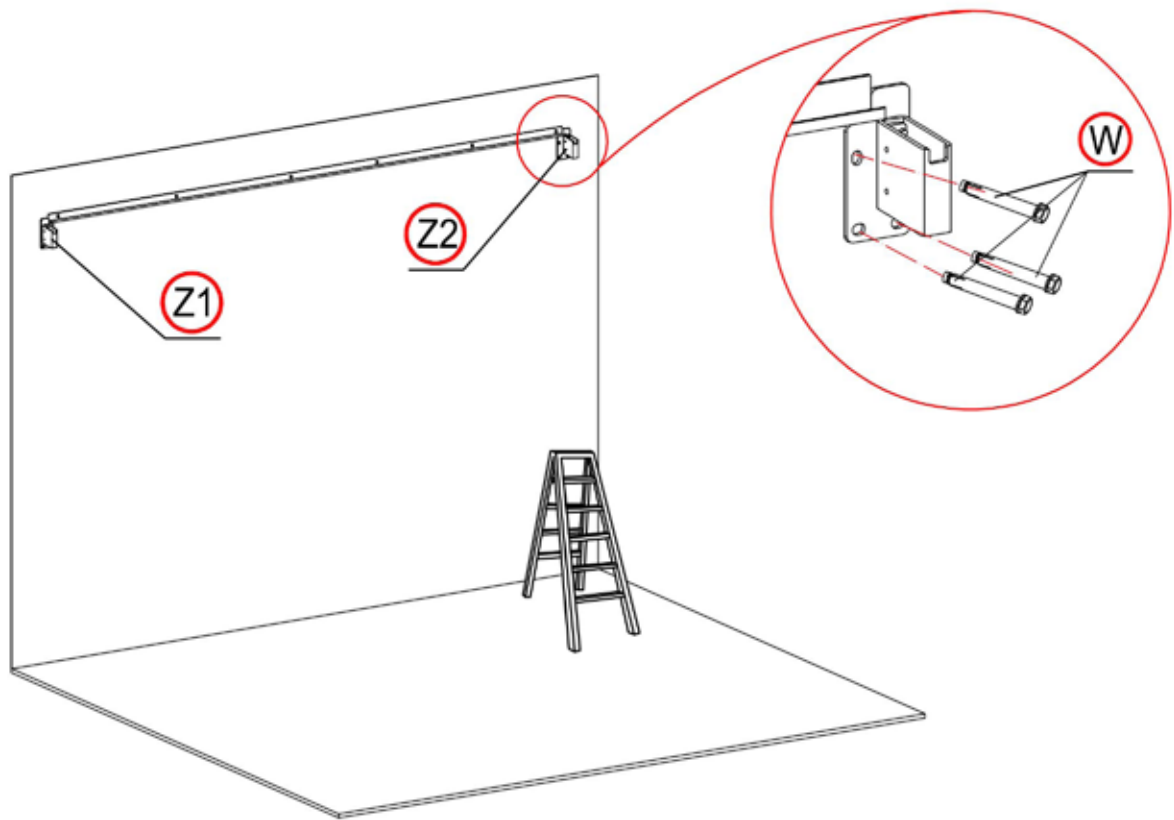
4



5

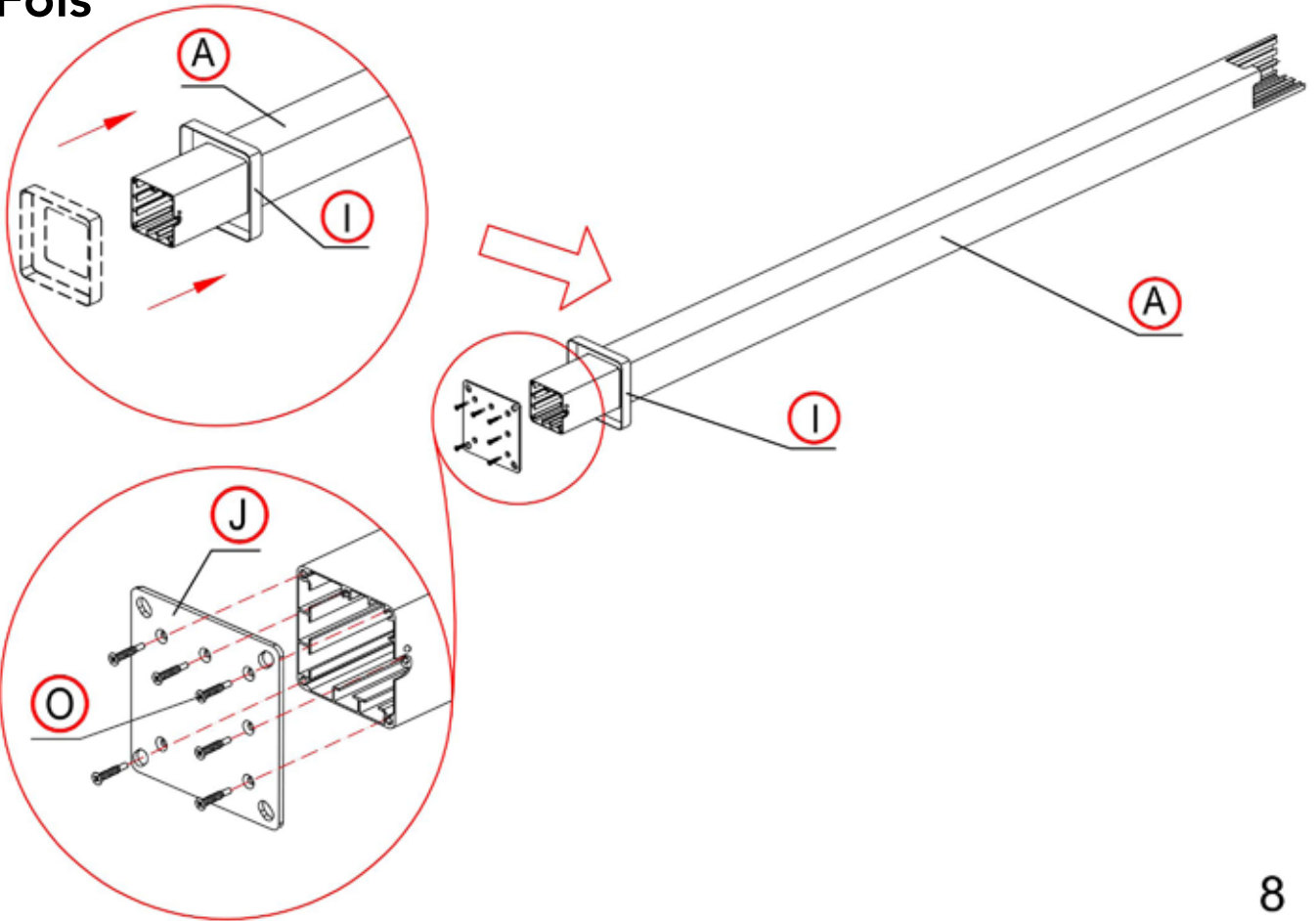


6

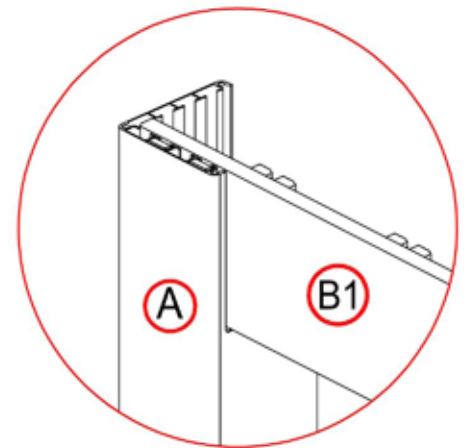
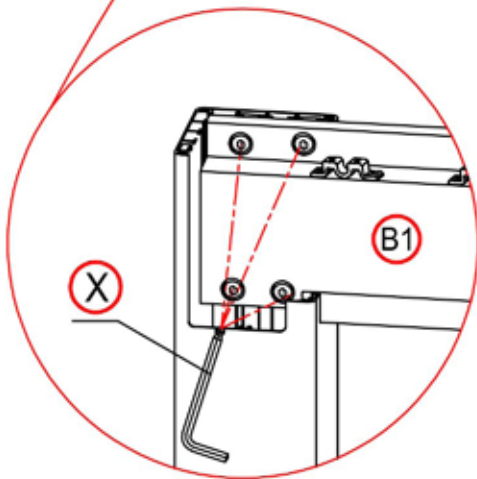
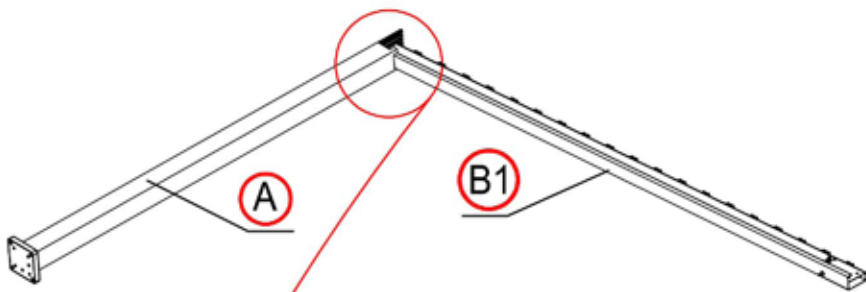
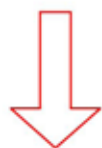
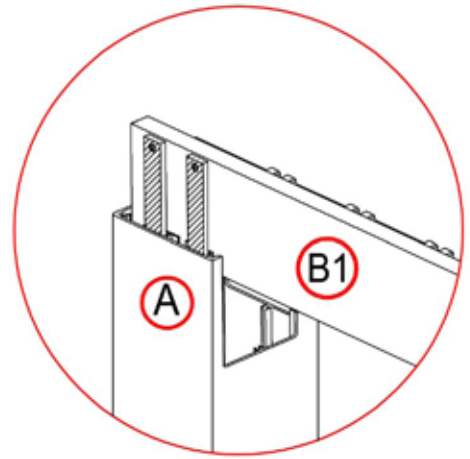
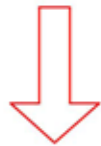
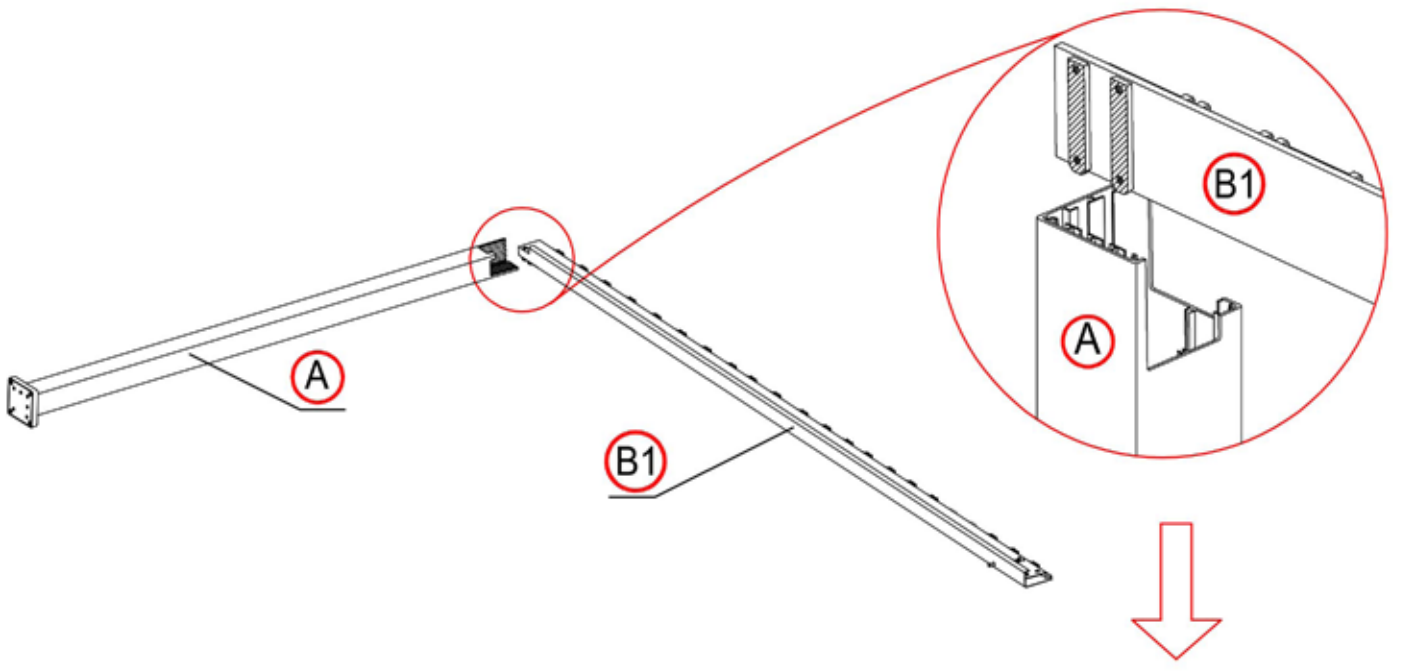


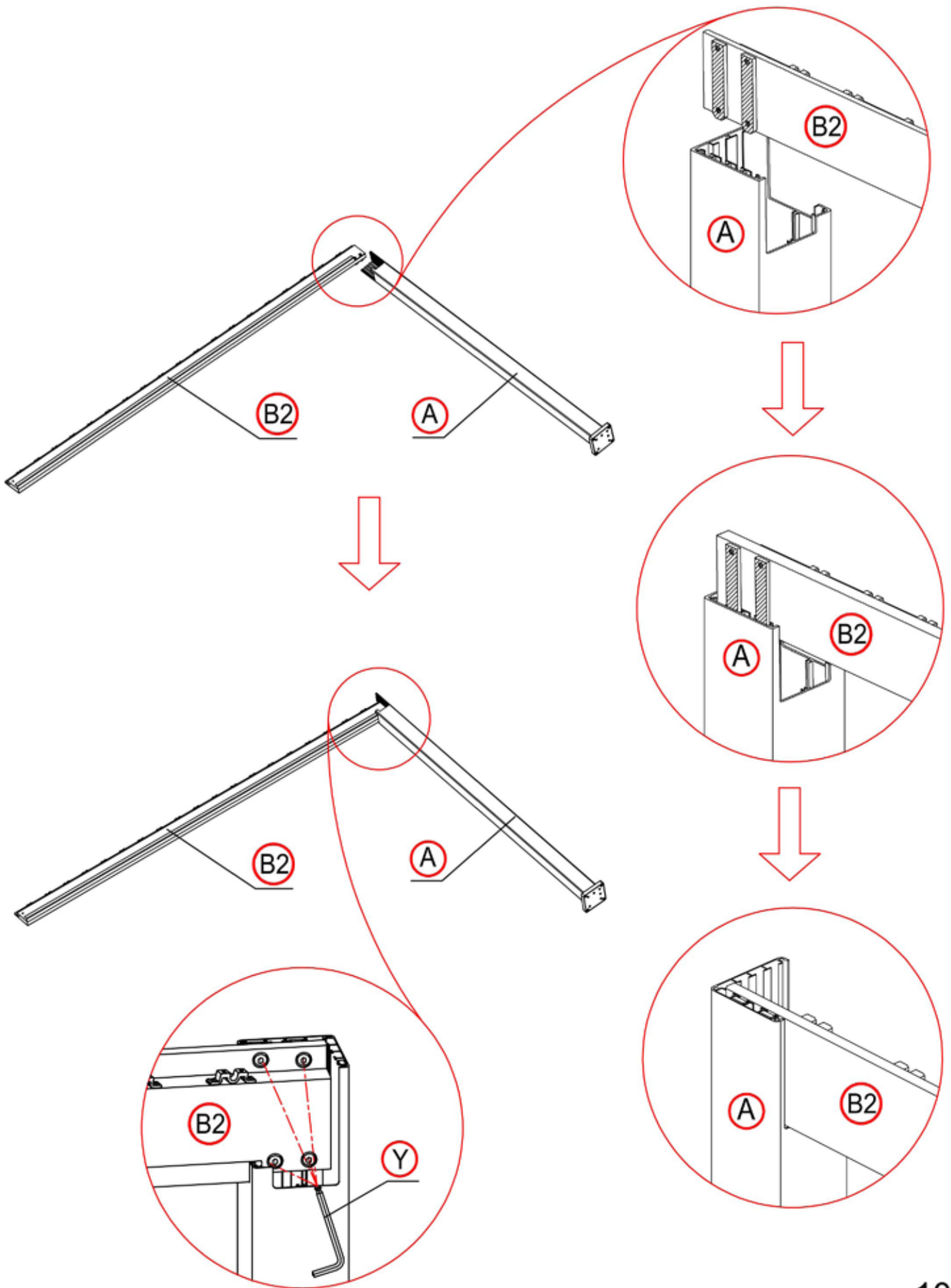
7

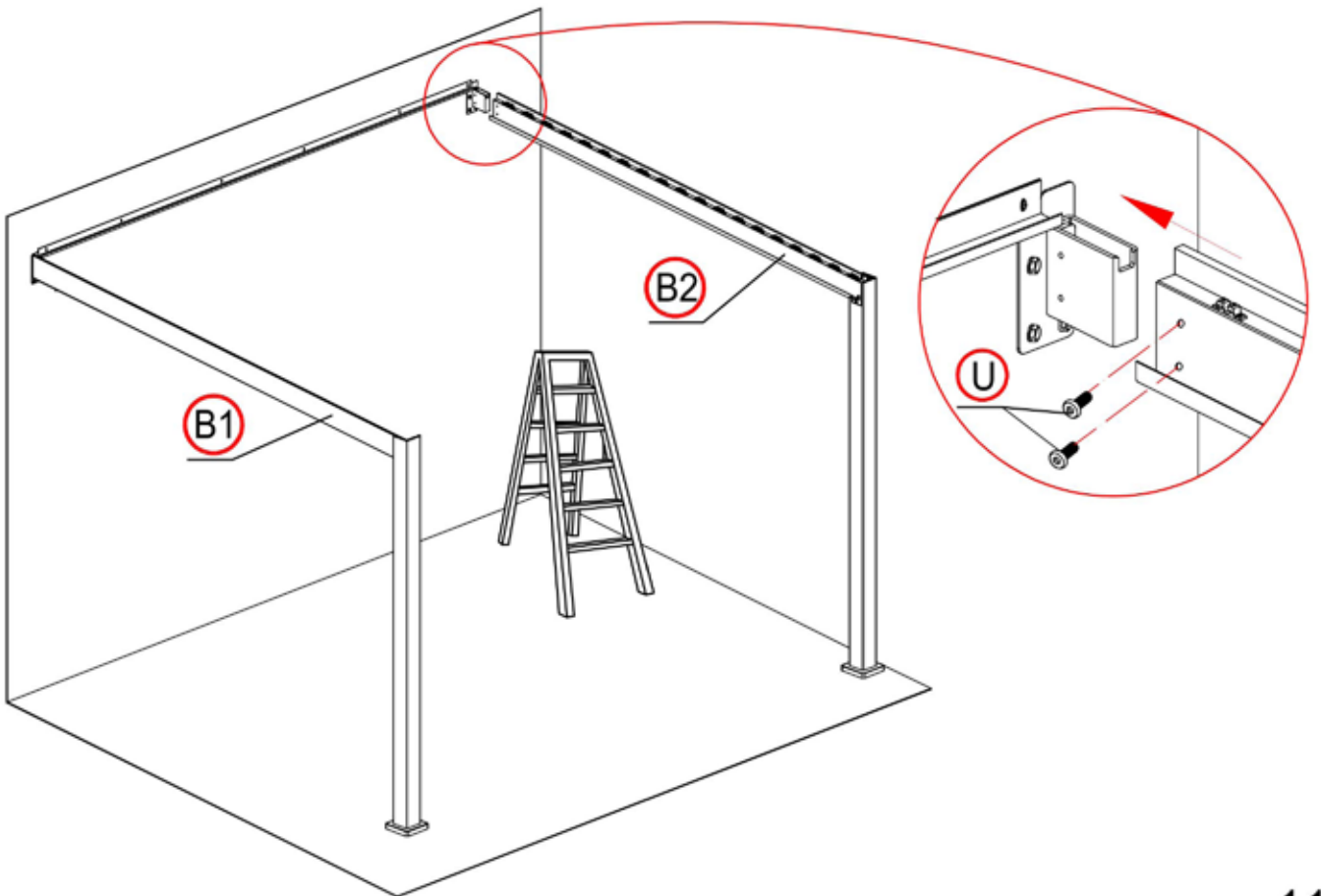
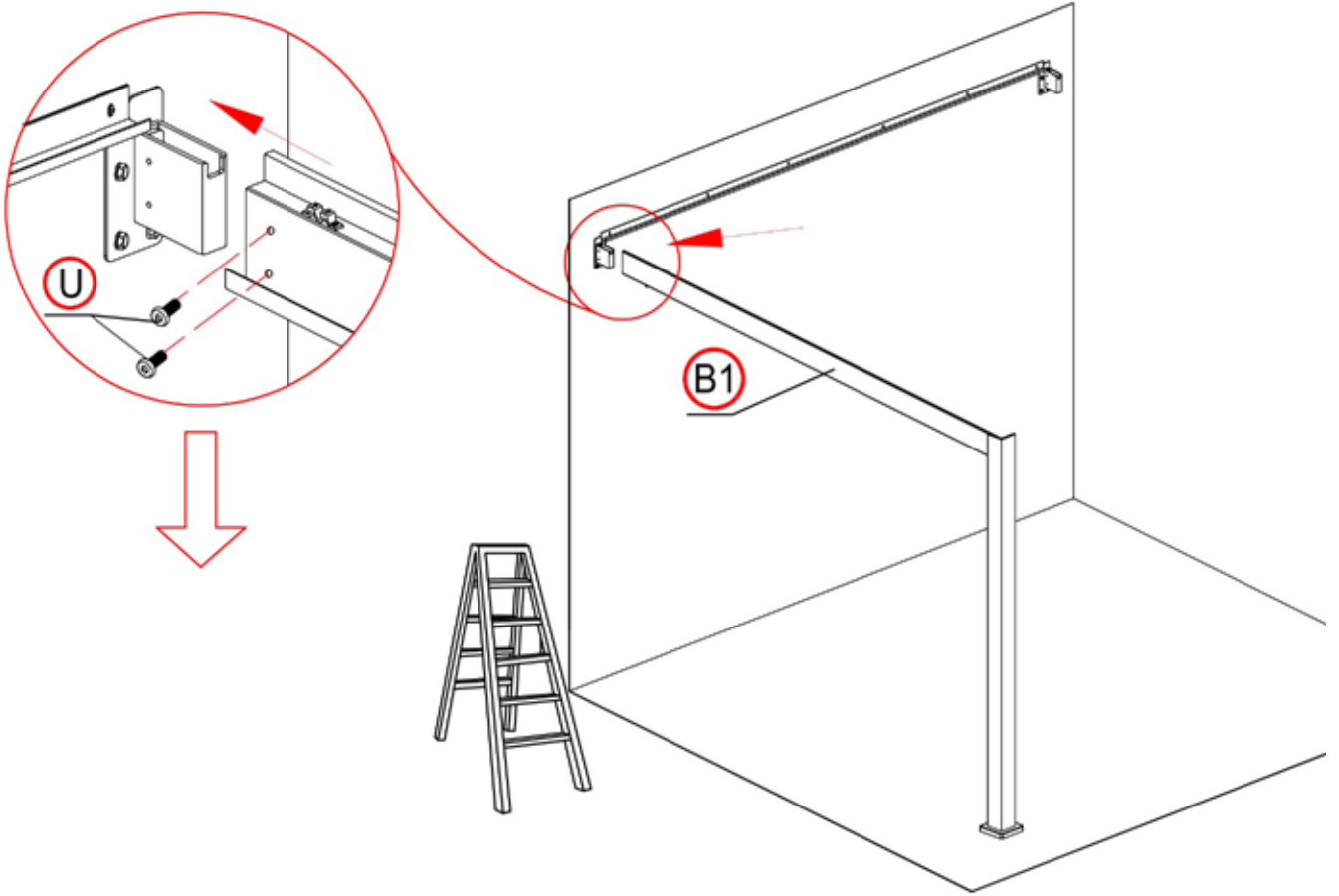
x2 Fois

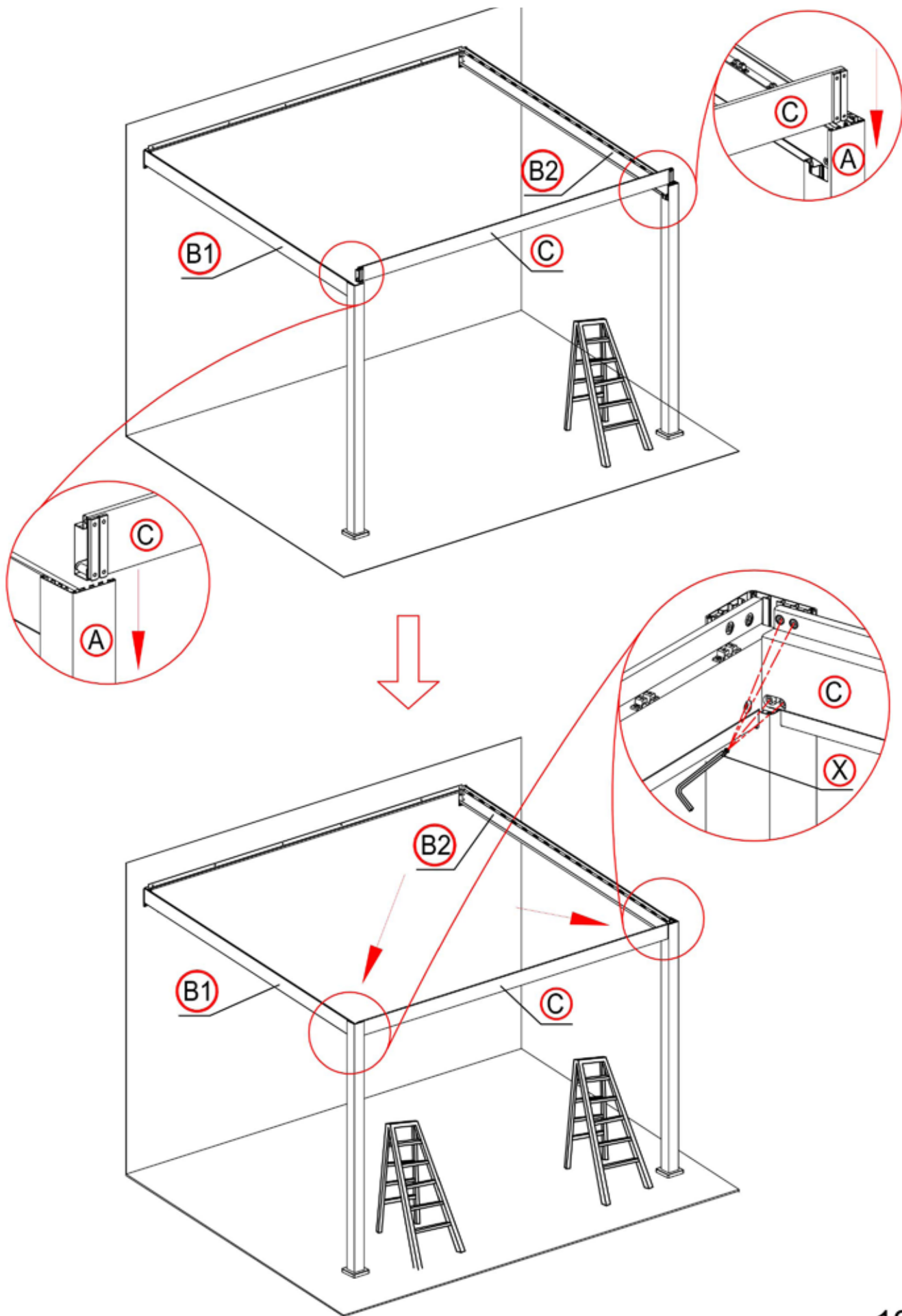


8

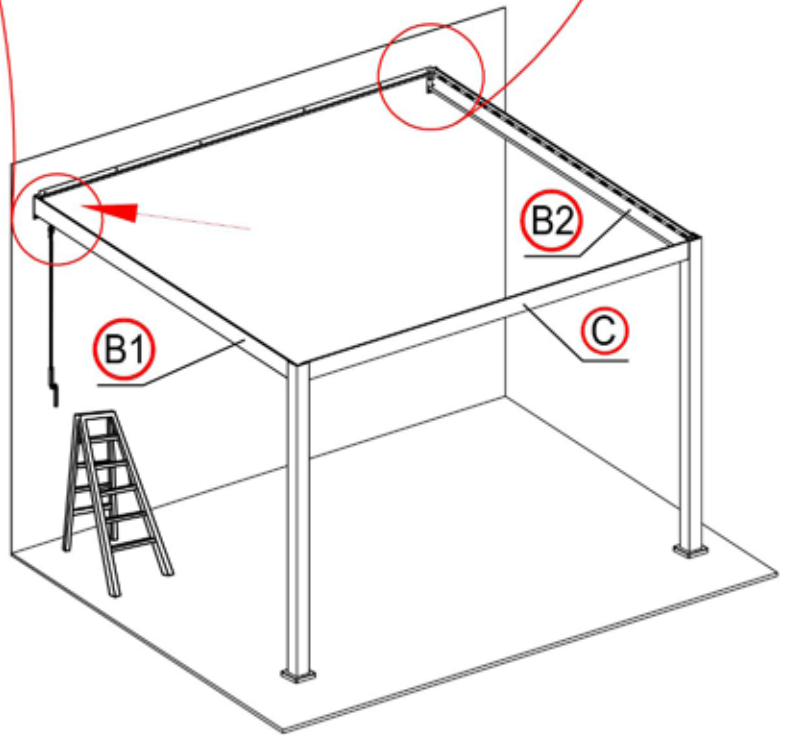
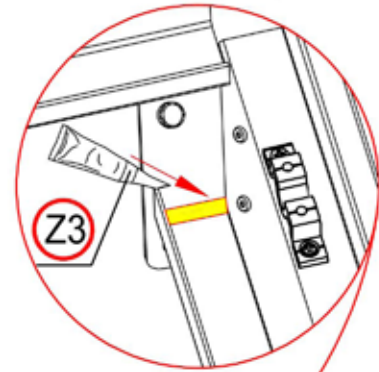
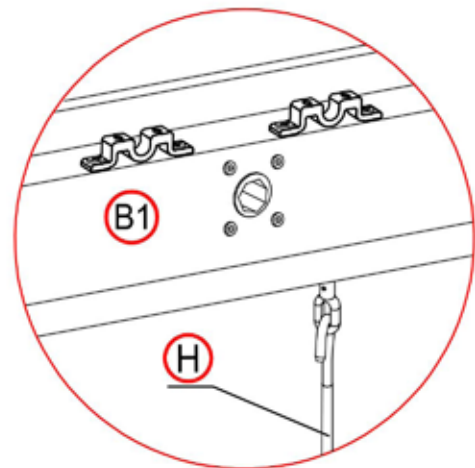
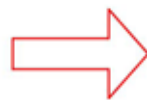
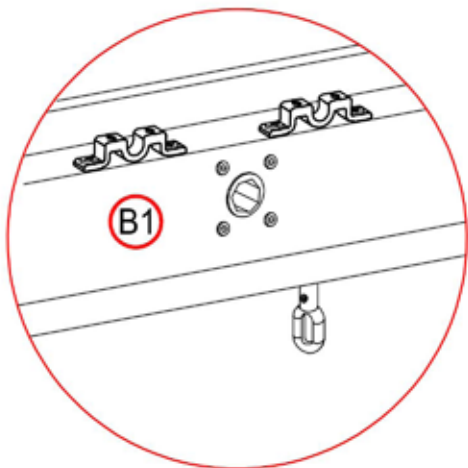
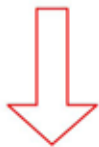
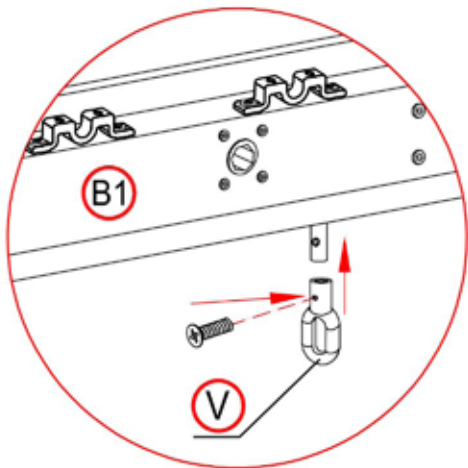
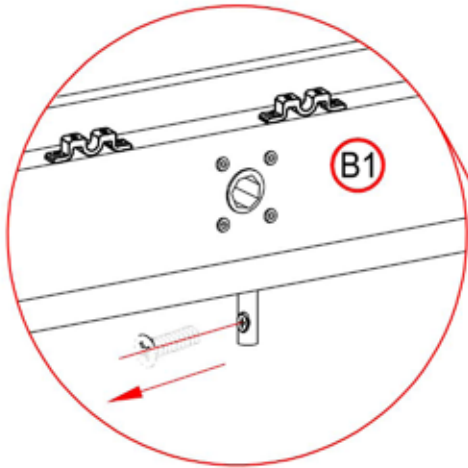




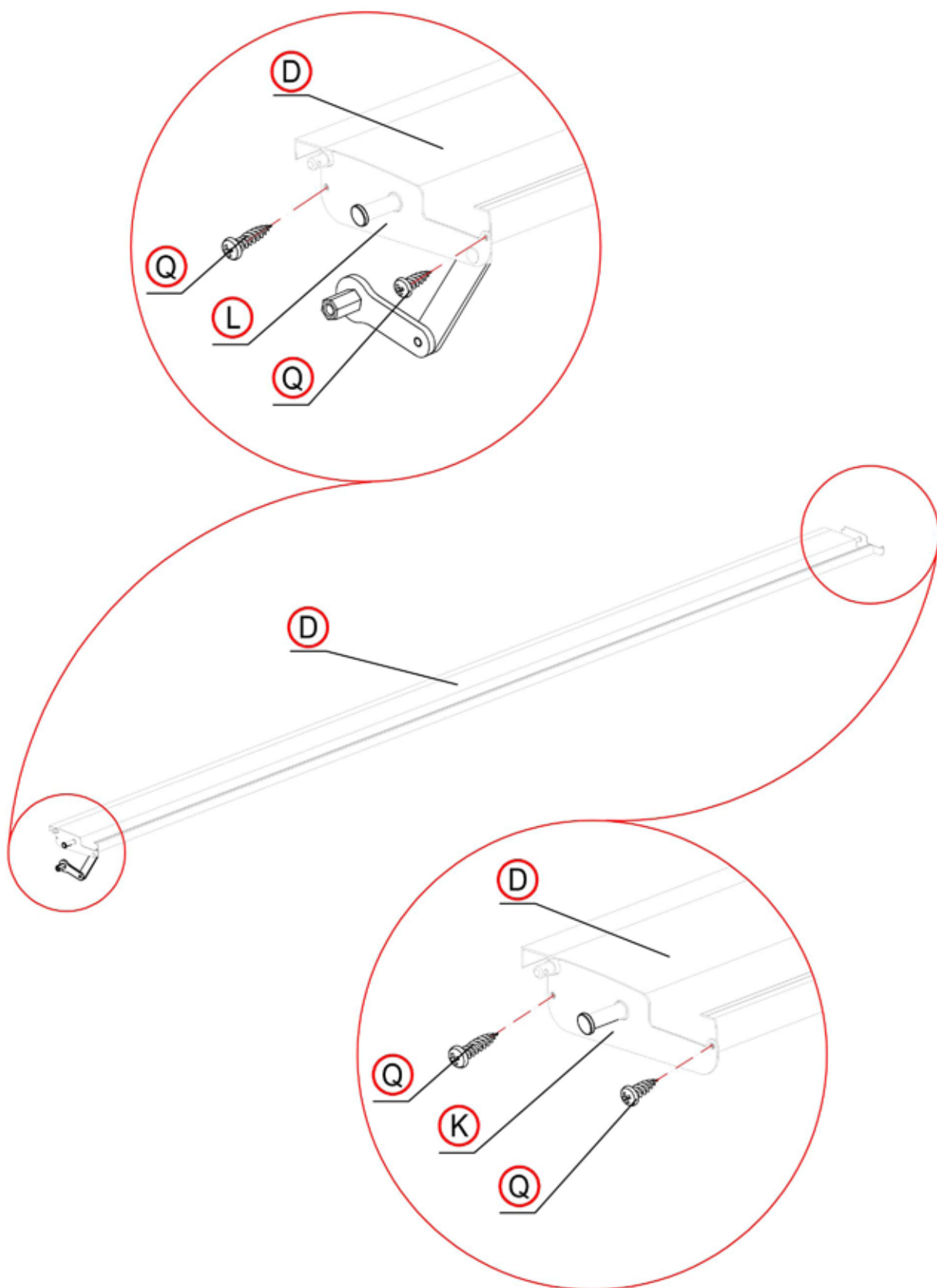




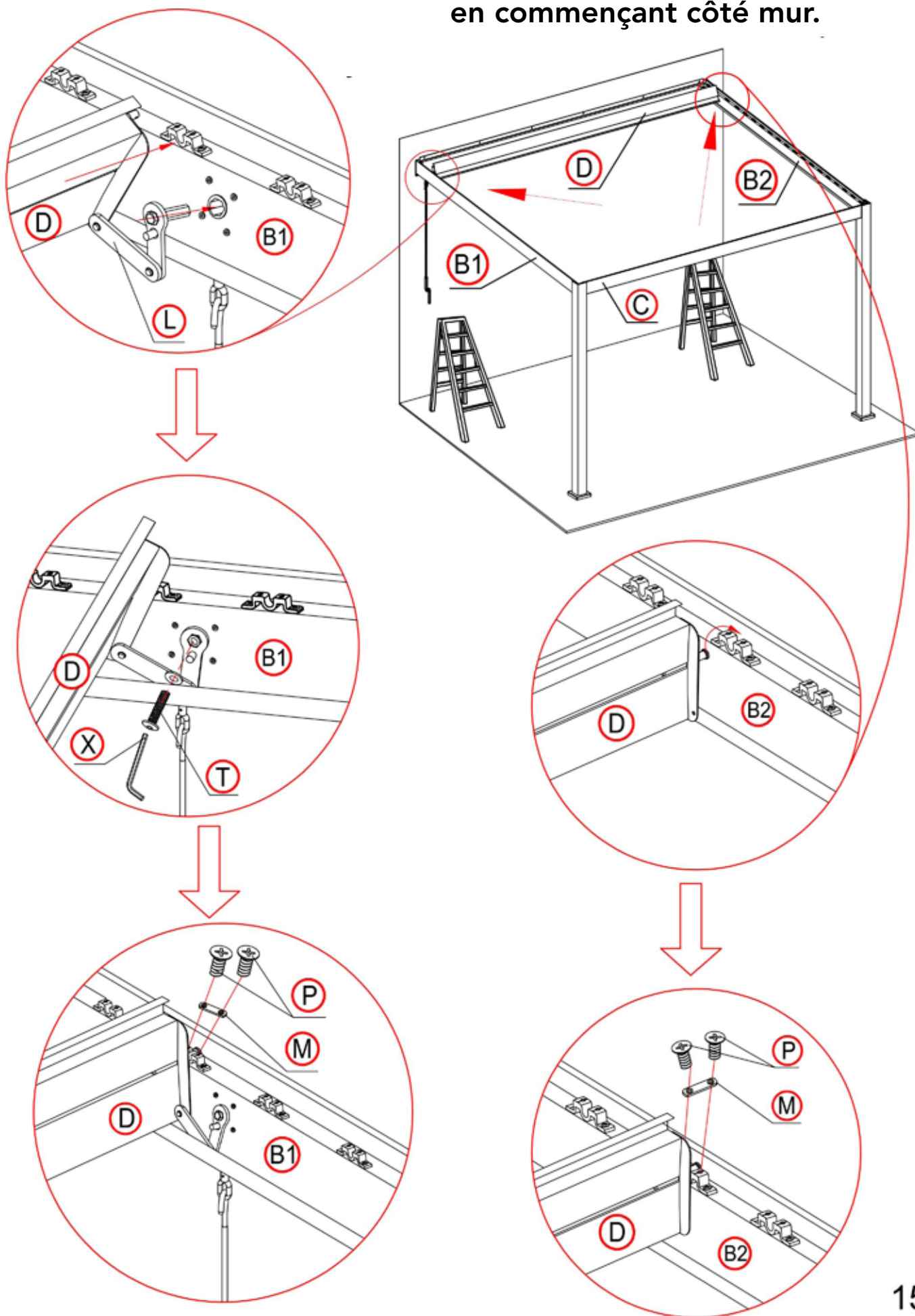
Appliquer la glue (Z3) ici



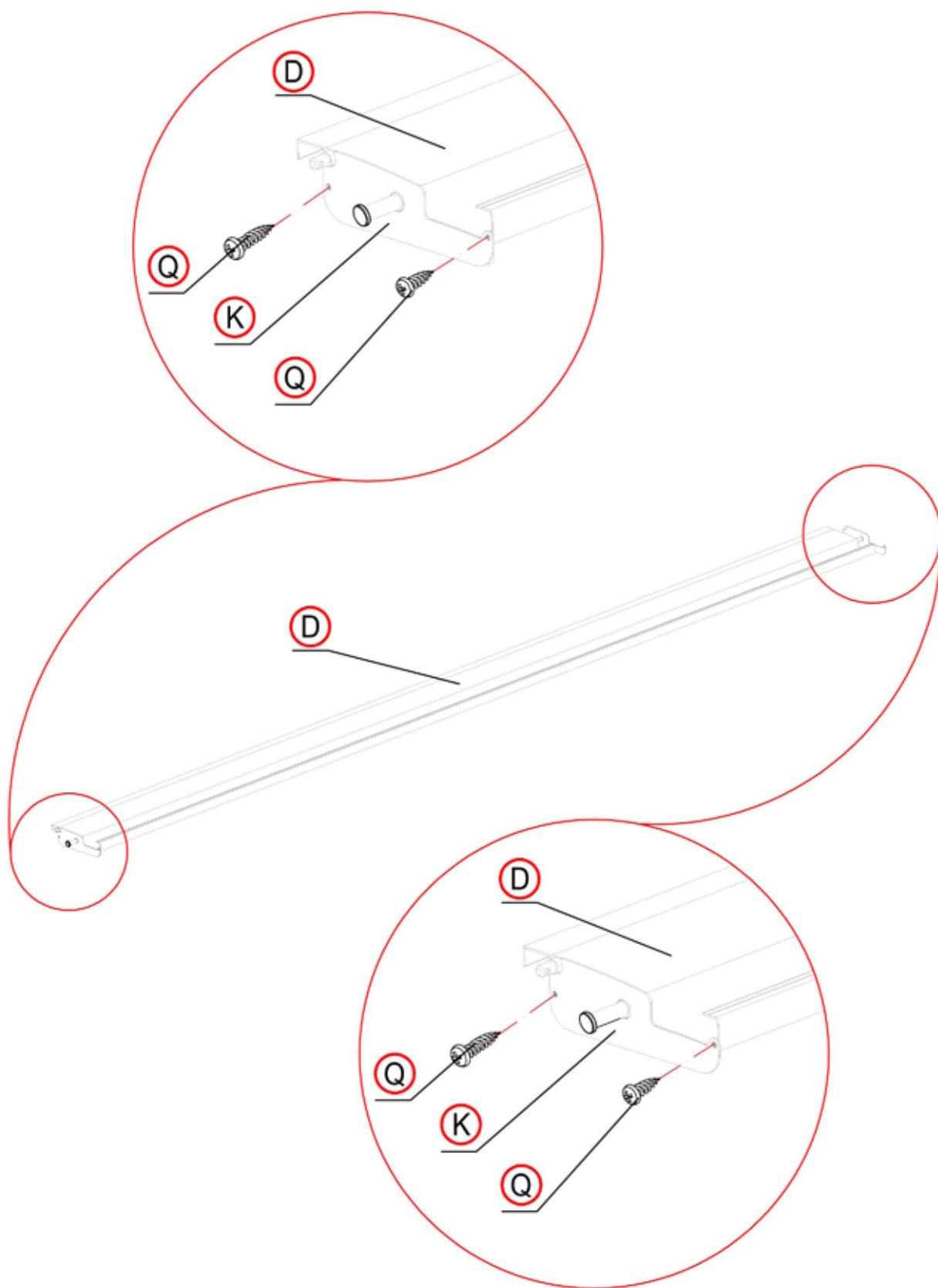
×1 Fois

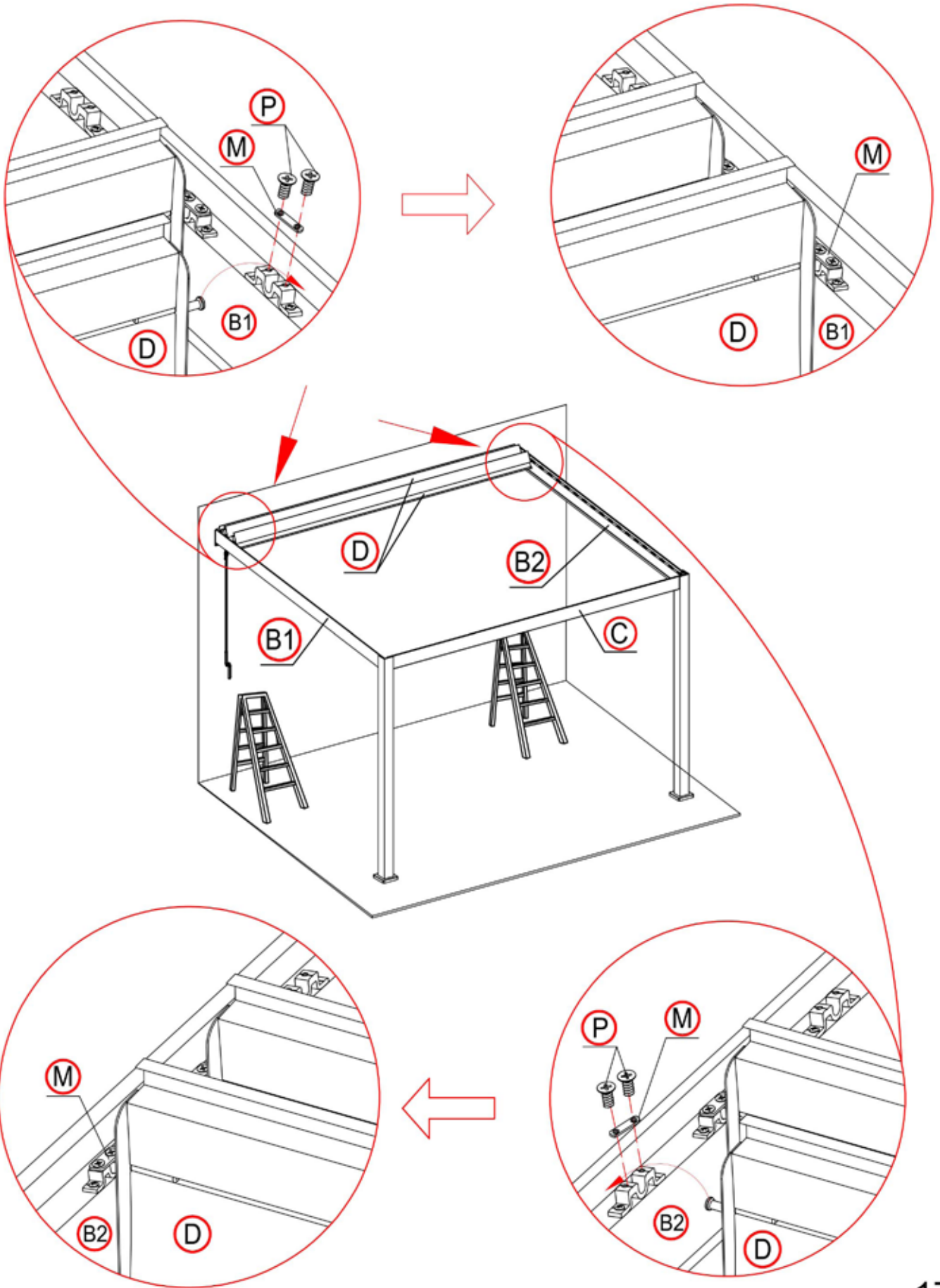


Assembler la lame sur la deuxième position en commençant côté mur.

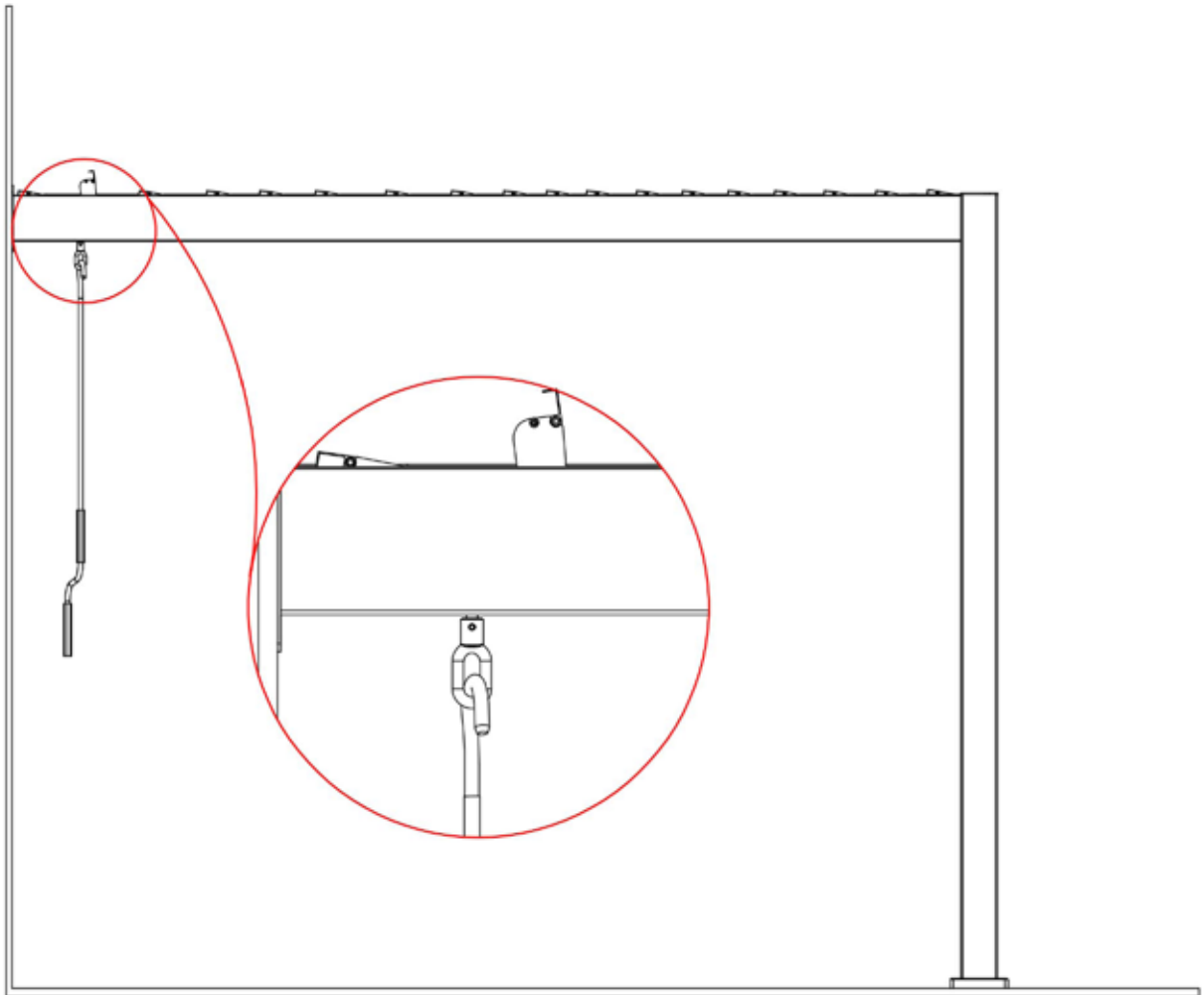


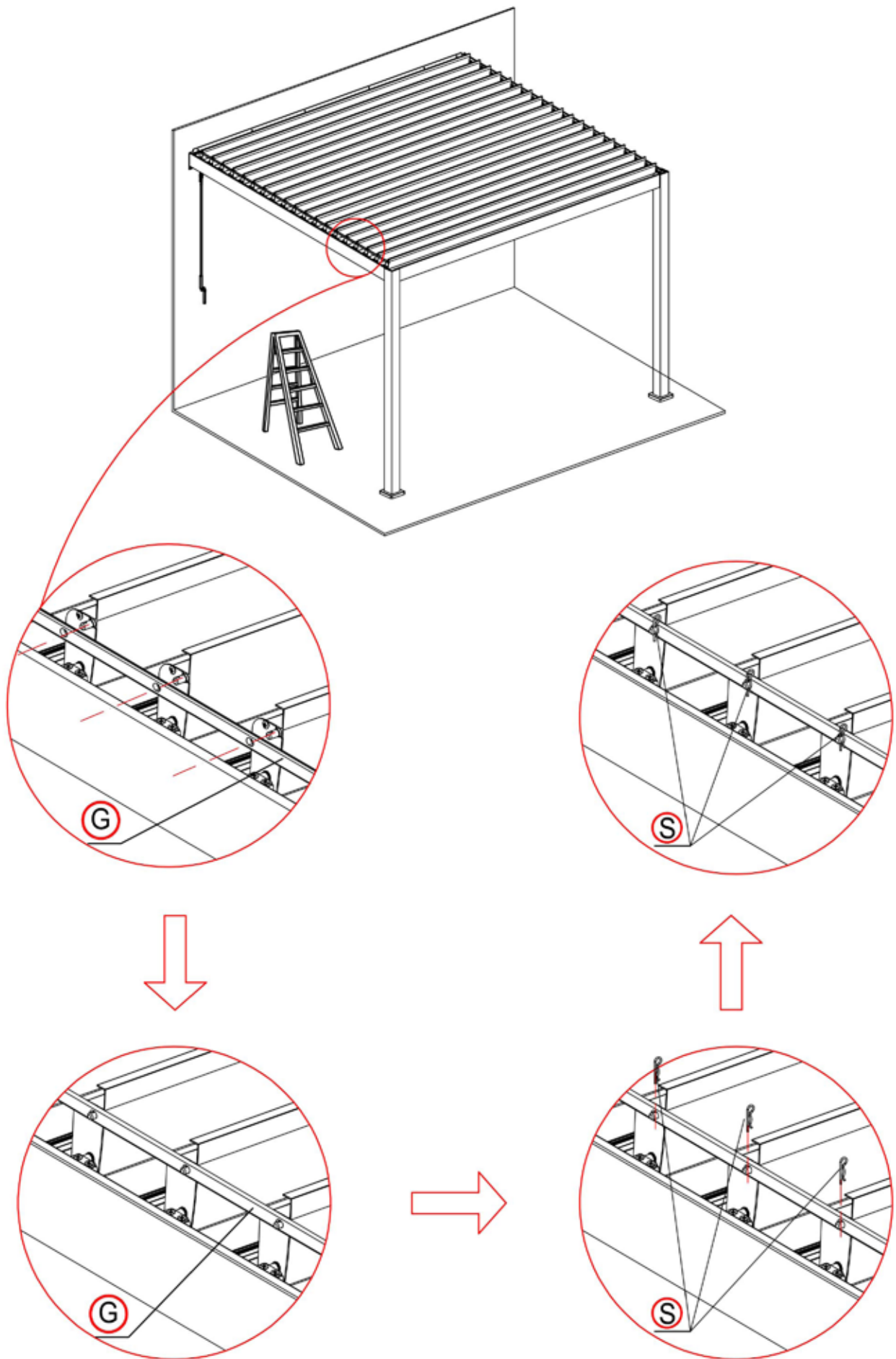
×18 Fois



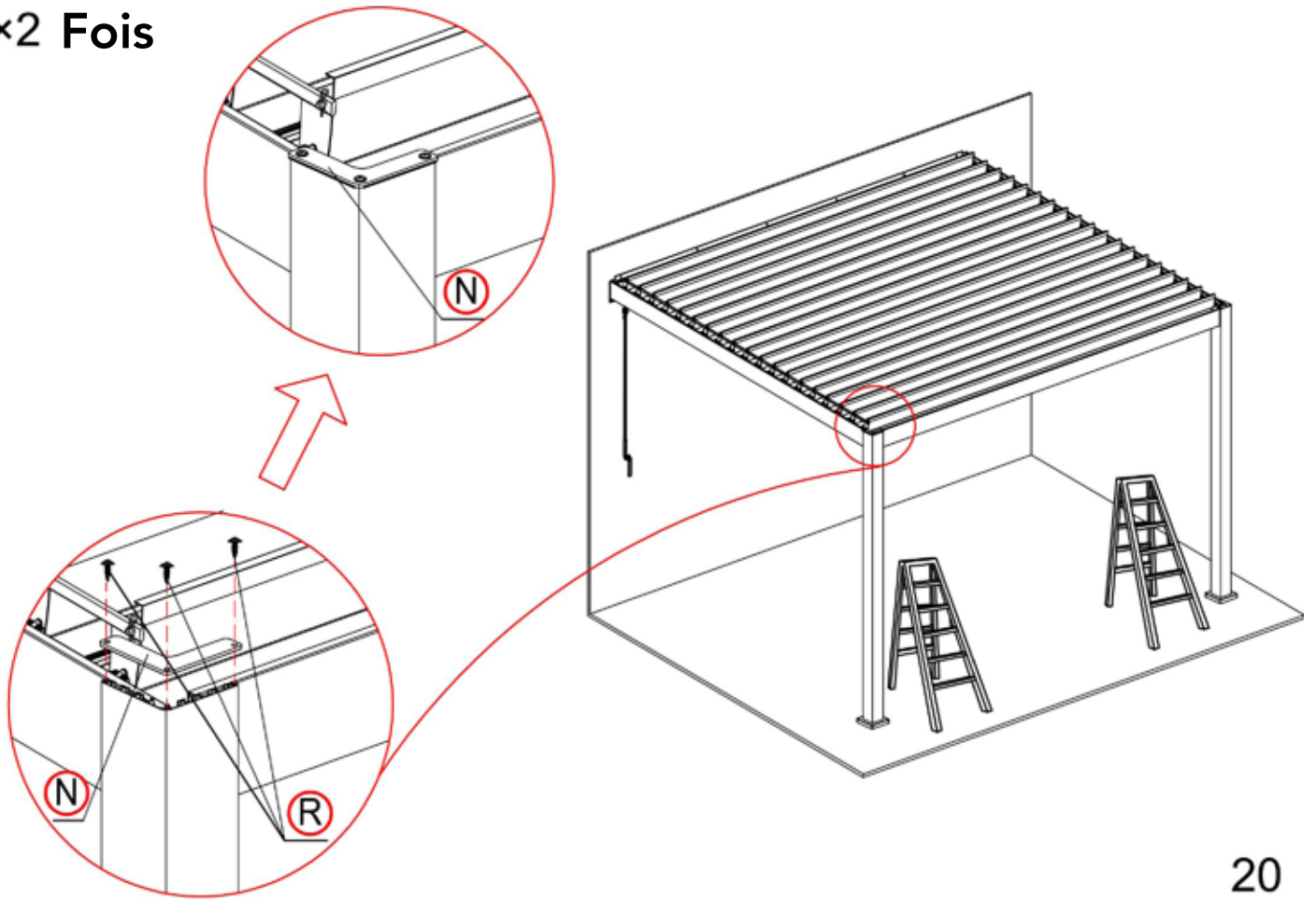


Mettre la lame à la verticale



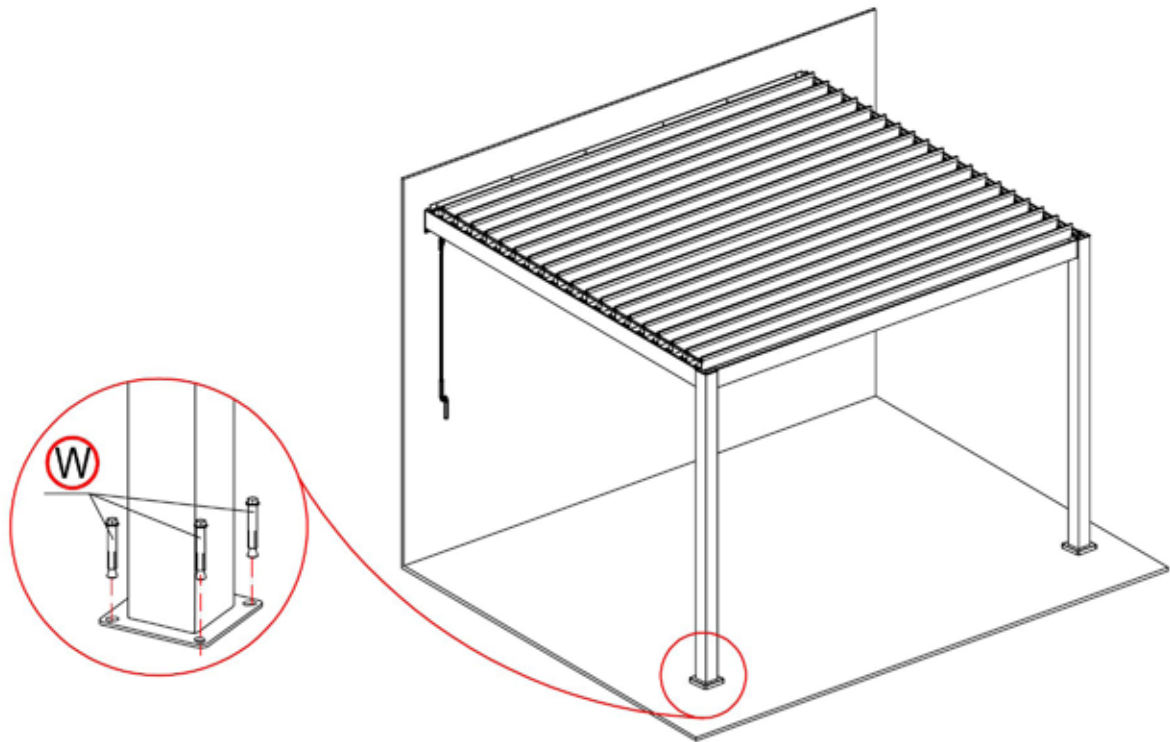


×2 Fois



20

×2 Fois



21

